



## Käyttöohje Lämpöpumppukuivausrumpu



Lue **ehdottomasti** tämä käyttöohje ennen koneen paikalleen sijoittamista, liitännöjä ja käyttöönottoa. Näin vältät mahdolliset vahingot ja koneen rikkoutumisen.

# Sisältö

---

<b>Pidä huolta ympäristöstäsi</b> .....	<b>6</b>
Nukan tai varusteiden hävittäminen .....	6
<b>Tärkeitä turvallisuusohjeita</b> .....	<b>7</b>
<b>Kuivausrummun käyttö</b> .....	<b>15</b>
Ohjaustaulu .....	15
Näyttöruutu .....	17
Esimerkkejä näytön käytöstä .....	17
<b>Ensimmäinen käyttökerta</b> .....	<b>18</b>
Asennus .....	18
Tasaantumisaika paikalleen sijoittamisen jälkeen .....	18
Verkottaminen.....	18
Miele@home.....	18
Wash2Dry   .....	19
<b>Energiansäästövinkejä</b> .....	<b>21</b>
Energiansäästövinkejä .....	21
Palaute .....	22
<b>1. Pyykin oikea esikäsittely</b> .....	<b>23</b>
Ota huomioon jo pesun aikana .....	23
Pyykin esikäsittely kuivausta varten .....	23
Kuivaus.....	24
Tekstiilien hoito-ohjeet.....	24
Oikea kuivusaste.....	24
<b>2. Laita pyykki kuivausrumpuun</b> .....	<b>25</b>
Pyykin laittaminen koneeseen .....	25
FragranceDos-patruunan sijoituspaikan tarkastus .....	25
<b>3. Ohjelman valinta</b> .....	<b>26</b>
Kuivausrummun kytkeminen päälle .....	26
Ohjelman valinta.....	26
<b>4. Ohjelma-asetusten valinta</b> .....	<b>28</b>
Kuivusasteen valinta .....	28
Aikaperusteisten kuivausohjelmien ohjelma-ajan valinta .....	28
Lisätoimintojen valinta .....	28
◇ Ajastus/SmartStart .....	29
<b>5. Ohjelman käynnistys</b> .....	<b>31</b>
Ohjelman käynnistys.....	31
<b>6. Ohjelman jälkeen - pyykin ottaminen pois koneesta</b> .....	<b>32</b>
Ohjelman loppu .....	32
Pyykin ottaminen pois koneesta .....	32

<b>Ohjelmanvalintataulukko</b> .....	<b>33</b>
Ohjaustaulussa näkyvät ohjelmat .....	33
Muut ohjelmat .....	37
<b>Lisätoiminnot</b> .....	<b>40</b>
DryFresh .....	40
DryCare 40.....	40
PowerFresh .....	41
Merkkiääni .....	41
Kuivausohjelmat – Lisätoiminnot .....	42
<b>Ohjelman kulun muuttaminen</b> .....	<b>43</b>
Pyykin lisääminen/poistaminen .....	43
<b>Vedenkeruuastia</b> .....	<b>44</b>
Vedenkeruuastian tyhjentäminen.....	44
Tiivistyneen veden säiliön täyttäminen .....	45
<b>Tuoksupatruuna</b> .....	<b>46</b>
FragranceDos.....	46
Sinetin irrottaminen tuoksupatruunasta .....	46
Tuoksupatruunan asettaminen paikalleen .....	47
Tuoksupatruunan avaaminen .....	48
Tuoksupatruunan sulkeminen .....	48
Tuoksupatruunan irrottaminen/vaihtaminen .....	49
<b>Puhdistus ja hoito</b> .....	<b>50</b>
Nukkasihdit.....	50
Tuoksupatruunan irrottaminen.....	50
Näkyvän nukan poistaminen .....	50
Nukkasihtien ja ilmanohjausaukkojen perusteellinen puhdistus .....	51
Nukkasihtien puhdistaminen kostealla.....	52
Hienosuodattimen puhdistus .....	52
Jalustan hienosuodattimen irrotus .....	52
Jalustan hienosuodattimen puhdistus .....	53
Jalustan hienosuodattimen luukun puhdistus .....	54
Kuivausrummun puhdistus .....	55
<b>Vianetsintä</b> .....	<b>56</b>
Näyttöön ohjelman keskeydyttyä tulevat virheilmoitukset .....	56
Näkyviin tulevat ohjeet .....	57
Kuivaustulos ei ole tyydyttävä .....	58
Kuivaus kestää erittäin kauan. ....	60
Yleisiä kuivausrumpuun liittyviä ongelmia .....	60
Jalustan hienosuodattimen vaihto.....	63
Jalustan hienosuodattimen elvytys.....	65

# Sisältö

---

Kosteudentiivistimen tarkastus .....	65
Vedenkeruuastian nukkasihdin puhdistus.....	66
Tiivistyneen veden suihkusuuttimen vaihto.....	67
<b>Huolto</b> .....	<b>68</b>
Yhteydenotto häiriötilanteissa .....	68
EPREL-tuotetietokanta.....	68
Erikseen ostettavat lisävarusteet .....	68
Takuu .....	68
<b>Asennus</b> .....	<b>69</b>
Näkymä etupuolelta .....	69
Näkymä takapuolelta .....	70
Kuivausrummun kuljettaminen.....	70
Kuivausrummun siirtäminen sijoituspaikkaan .....	70
Koneen sijoittaminen paikalleen.....	71
Kuivausrummun suoristaminen .....	71
Tasaantumisaika paikalleen sijoittamisen jälkeen .....	71
Ilmankierto .....	71
Jos aiot siirtää konetta.....	72
Muita asennusohjeita .....	72
Tiivistyneen veden poistaminen koneen ulkopuolelle.....	73
Erityiset asennusolot, jotka vaativat takaiskuventtiiliä .....	73
Poistoletkun asennus .....	73
Esimerkkejä.....	74
Luukun avautumissuunnan vaihtaminen .....	76
Osien vaihto vastakkaisille puolille .....	76
Asennus.....	81
Sähköliitäntä.....	82
<b>Tekniset tiedot</b> .....	<b>83</b>
Kotitalouksien kuivausrumpuja koskeva tuoteseloste.....	84
Vaatimustenmukaisuusvakuutus.....	85
<b>Kulutusarvot</b> .....	<b>86</b>
<b>Asetukset</b> .....	<b>88</b>
Asetusten hakeminen .....	88
Kieli  .....	89
Kuivuusasteet.....	89
Jäähdytyslämpötila .....	89
Tervehdysääni .....	89
Kuittausääni.....	90
Merkkiäänen kovuus .....	90
Merkkiäänen kesto .....	90
Puhd.tarpeen näyttö .....	90

---

Johtokyvyn asetus.....	91
Kulutuksen näyttö.....	91
Kulutus .....	91
PIN-koodi .....	92
Kirkkaus.....	92
Näyttö.....	92
Painikkeet aktiiviset .....	92
Painikkeet ei aktiiv.....	92
Valmiustilan näyttö.....	93
Muisti .....	93
Pöyhintä .....	93
Ohjelman tiedot.....	94
Miele@home .....	94
Etäkäyttö.....	95
SmartGrid.....	95
Wash2Dry .....	96
RemoteUpdate .....	96
RemoteUpdate-toiminnon kulku .....	96
Tehdasasetukset.....	97
Käyttötunnit.....	97

# Pidä huolta ympäristöstäsi

## Pakkauksen hävittäminen

Pakkaus helpottaa laitteen käsittelyä ja suojaa sitä vaurioilta kuljetuksen aikana. Pakkausmateriaalit on valmistettu luonnossa hajoavista ja useimmiten uusio- käyttöön soveltuvista materiaaleista.

Pakkausmateriaalin palauttaminen kiertoon säästää raaka-aineita. Lajittele pakkausmateriaalit asianmukaisesti keräysastioihin. Kuljetuspakkaukset voit palauttaa Miele-kauppiallesi.

## Vanhan koneen käytöstä poistaminen

Sähkö- ja elektroniikkalaitteet sisältävät monenlaisia arvokkaita materiaaleja. Ne sisältävät kuitenkin myös aineita, seoksia ja osia, jotka ovat laitteiden toiminnan ja turvallisuuden kannalta välttämättömiä. Tavallisen kuiva- tai sekajätteen joukossa tai muuten asiattomasti käsiteltyinä tällaiset aineet voivat aiheuttaa haittaa terveydelle ja vahingoittaa ympäristöä. Älä siksi missään tapauksessa hävitä vanhaa laitettasi kuiva- tai sekajätteen mukana.



Huolehdi siitä, ettei kukaan pääse vaurioittamaan kuivausrummun lämmönvaihdinta ja putkistoja ennen kuin viet koneen asianmukaiseen keräyspisteeseen. Tällä tavoin varmistat sen, etteivät kuivausrummun kylmäaineet tai kompressorin sisältämä öljy päädy luontoon.

Vie käytöstä poistettava laite kotikuntasi järjestämään ilmaiseen sähkö- ja elektroniikkaromun keräyspisteeseen tai kierrätyskeskukseen. Voit myös palauttaa sen kodinkoneliikkeeseen tai Mielelle. Lain mukaan olet itse vastuussa mahdollisten laitteessa olevien henkilötieto-

jesi poistamisesta. Laki velvoittaa sinua poistamaan ehjinä laitteesta kaikki vanhat paristot ja irrotettavat käytöstä poistettavat akut ja lamput, jotka voi poistaa rakenteita rikkomatta. Toimita ne asianmukaisesti ilmaisiin keräyspisteisiin. Muista aina säilyttää vanha laite poissa lasten ulottuvilta, kunnes viet sen keräyspisteeseen.

## Nukan tai varusteiden hävittäminen

Tekokuituja sisältävistä vaatteista irtoaa ympäristölle haitallisia mikromuovihiukkasia, joita jää vaatteisiin vielä pesun jälkeen. Hävitä nukkasiepeihin kertynyt nukka siksi tavallisen kotitalousjätteen mukana. Älä päästä nukkaa viemäriin, koska sen mukana voi päästä mikromuovia vesistöihin.

Myös käyttökelvottomat varusteet, kuten tyhjä tuoksupatruuna tai jalustan kuulunut hienosuodatin kuuluvat kotitalousjätteeseen.



Lue ehdottomasti tämä käyttöohje.



Tämä kuivausrumpu sisältää syttyvää ja räjähtävää kylmäainetta.

Kuivausrumpu täyttää asetetut turvallisuusmääräykset. Sen asiaton käyttö voi kuitenkin aiheuttaa henkilö- tai esinevahinkoja.

Lue tämä käyttöohje huolellisesti ennen kuin alat käyttää kuivausrumpua. Se sisältää asennukseen, turvallisuuteen, käyttöön ja huoltoon liittyviä tärkeitä ohjeita. Näin vältät mahdolliset vahingot ja kuivausrummun rikkoutumisen.

Standardin IEC 60335-1 vaatimusten mukaisesti Miele kehottaa sinua lukemaan kappaleet Asennus ja Tärkeitä turvallisuusohjeita ja noudattamaan niitä.

Miele ei vastaa vahingoista, jotka aiheutuvat näiden ohjeiden noudattamatta jättämisestä.

Säilytä tämä käyttöohje! Jos luovutat koneen toiselle käyttäjälle, muista antaa käyttöohje sen mukana.

## Määräystenmukainen käyttö

- ▶ Tämä kuivausrumpu on tarkoitettu käytettäväksi kotitalouksissa ja kotitalouksien kaltaisissa ympäristöissä.
- ▶ Tätä kuivausrumpua ei ole tarkoitettu käytettäväksi ulkotiloissa.
- ▶ Tätä kuivausrumpua saa käyttää ainoastaan kotitalouksissa ja kotitalouksien kaltaisissa ympäristöissä ja vain sellaisten tekstiilien kuivaamiseen, joiden hoito-ohjeessa sallitaan rumpukuivaus. Kaikenlainen muu käyttö on kiellettyä. Miele ei vastaa laitteen asiattomasta tai väärästä käytöstä aiheutuneista vahingoista.

## Tärkeitä turvallisuusohjeita

---

► Henkilöt, jotka eivät pysty käyttämään kuivausrumpua turvallisesti fyysisten, aistillisten tai henkisten kykyjensä puutteellisuuden vuoksi tai jotka ovat kokemattomia ja tietämättömiä kuivausrummun toiminnasta, eivät saa käyttää tätä konetta ilman vastuullisen henkilön valvontaa tai opastusta.

### Jos kotonasi on lapsia

- Pidä alle 8-vuotiaat lapset loitolla kuivausrummusta, jollet valvo heidän toimiaan koko ajan.
- Yli 8-vuotiaat lapset saavat käyttää kuivausrumpua ilman valvontaa ainoastaan, jos heille on kerrottu, miten laitetta käytetään turvallisesti. Lasten on ymmärrettävä, millaisia vaaratilanteita kuivausrummun väärä käyttö voi aiheuttaa.
- Älä anna lasten puhdistaa tai huoltaa kuivausrumpua ilman valvontaa.
- Valvo lapsia aina, kun he oleskelevat kuivausrummun läheisyydessä. Älä koskaan anna lasten leikkiä kuivausrummulla.

### Tekninen turvallisuus

- Ennen kuin asennat kuivausrummun paikalleen, tarkista ettei laitteessa ole näkyviä kuljetusvaurioita. Vahingoittunutta kuivausrumpua ei saa asentaa paikalleen ja/tai ottaa käyttöön.
- Ennen kuin kytket kuivausrummun sähköverkkoon, tarkista ehdottomasti, että laitteen arvokilvessä ilmoitettu jännite ja taajuus vastaavat sähköverkon jännitettä ja taajuutta. Jos olet epävarma, anna sähköalan ammattilaisen tarkistaa sähköliitännät.
- Ajoittainen tai jatkuva käyttö itsenäisten tai verkon kanssa synkronoimattomien energiajärjestelmien (kuten erillisten verkkojen, varavoimajärjestelmien) kanssa on mahdollista. Edellytyksenä on, että käytettävä energiajärjestelmä on standardin EN 50160 tai muun vastaavan standardin mukainen. Asennus täytyy myös saarekekäytössä ja ei synkronoidussa käytössä varustaa suojalaitteilla, joita edellytetään tavanomaisen sähköasennuksen ja tämän Miele-tuotteen käytön yhteydessä, ja niiden asianmukainen toiminta on varmistettava, tai vaihtoehtoisesti asennus on varustettava muunlaisilla vastaavan suojaustason takaavilla suojalaitteilla. Tämä voidaan tehdä esimerkiksi VDE-AR-E 2510-2:n nykyisissä soveltamissäännöissä kuvatulla tavalla.



## Tärkeitä turvallisuusohjeita

---


- ▶ Kuivausrummun sähköturvallisuus on taattu ainoastaan silloin, kun se on liitetty asianmukaisesti asennettuun ja maadoitettuun sähköliitännään. Maadoitus on laitteen käyttöturvallisuuden kannalta välttämätöntä. Jos olet epävarma, anna sähköalan ammattilaisen tarkistaa sähköliitännät. Miele ei vastaa vahingoista, jotka johtuvat laitteen liittämisestä maadoittamattomaan tai puutteellisesti maadoitettuun sähköliitännään.
- ▶ Kuivausrumpua ei saa liittää sähköverkkoon jatkojohdon avulla. Jatkojohto voi esim. ylikuumentua ja aiheuttaa palovaaran.
- ▶ Jos laitteen liitäntäjohto vahingoittuu, vain Mielen valtuuttama huoltoliike saa vaihtaa sen uuteen Miele-liitäntäjohtoon.
- ▶ Jätä kuivausrummun korjaustyöt aina valtuutetun Miele-huollon tehtäväksi. Asiattomista korjauksista voi aiheutua laitteen käyttäjälle vaaratilanteita, joista valmistaja ei voi olla vastuussa.
- ▶ Vialliset osat saa vaihtaa ainoastaan alkuperäisiin Miele-varaosiin. Ainoastaan näistä osista Miele voi taata, että ne täyttävät kaikki asetetut turvallisuusmääräykset.
- ▶ Vian sattuessa sekä puhdistuksen ja huollon aikana kuivausrumpu täytyy tehdä jännitteettömäksi. Kuivausrumpu on kytketty pois sähköverkosta vasta kun:
  - pistotulppa on vedetty pois pistorasiasta tai
  - mahdollinen automaattisulake on kytketty pois päältä tai
  - mahdollinen kierresulake on kierretty irti sulakekeskuksesta.
- ▶ Tätä kuivausrumpua ei saa käyttää muualla kuin kiinteästi paikallaan pysyvissä sijoituspaikoissa (esim. asennus laivoihin on kielletty).
- ▶ Älä tee kuivausrumpuun mitään muutostöitä, mikäli nämä eivät ole nimenomaan Mielen hyväksymiä.
- ▶ Tämä kuivausrumpu on varustettu erityisvaatimukset (esim. lämmön-, kosteuden-, kemikaalien-, kulutuksen- ja tärinänkestävyys) täyttävällä erikoisvalonlähteellä. Tätä erikoisvalonlähdettä saa käyttää vain tähän nimenomaiseen tarkoitukseen. Se ei sovellu huonetilan valaisuun. Valonlähteen saa vaihtaa vain Mielen valtuuttama huoltoliike tai Miele-huolto.

## Tärkeitä turvallisuusohjeita

---

► Tämä kuivausrumpu käyttää kylmäainetta, jota kompressori tiivistää. Tiivistämisen vaikutuksesta lämmennyt kylmäaine kiertää suljetussa kylmäainekierrossa. Siitä syntyvä lämpö siirtyy lämmönvaihtimessa ohi virtaavaan kuivausilmaan.

- Kuivauksen aikana koneesta kuuluvat hurisevat äänet johtuvat lämpöpumpun toiminnasta ja ovat siten täysin normaaleja. Ne eivät ole merkki mistään toimintahäiriöstä.
- Kyseinen kylmäaine on ympäristöystävällistä eikä se vahingoita otsonikerrosta.

 Kuivausrumpu voi vahingoittua, jos se otetaan käyttöön liian pian.


Lämpöpumppu voi vahingoittua.

Odota vähintään yksi tunti kuivausrummun paikalleen sijoittamisen jälkeen ennen kuin käynnistät kuivausohjelman.



► Tässä kuivausrummussa käytettävä kylmäaine R290 on syttyvää ja räjähtävää. Jos kuivausrumpu vaurioituu, toimi seuraavasti:

- Vältä avotulta ja sytytyslähteitä.
- Irrota kuivausrumpu sähköverkosta.
- Tuuleta kuivausrummun sijoitustila huolellisesti.
- Ota yhteys Mielen asiakaspalveluun.

 Kuivausrummun vaurioitumisen aiheuttama tulipalo- ja räjähdysvaara.

Kylmäaine on syttyvää ja räjähtävää, jos sitä pääsee vuotamaan.

Huolehdi siitä, ettei kuivausrumpu pääse vaurioitumaan. Älä tee kuivausrumpuun mitään muutoksia.

► Noudata kappaleiden “Asennus” sekä “Tekniset tiedot” ohjeita.

► Sukopistorasiaan on päästävä aina käsiksi myös kuivausrummun asennuksen jälkeen, jotta laite on helppo irrottaa sähköverkosta.

► Kuivausrummun pohjan ja lattian välistä ilmarakoa ei saa missään tapauksessa tukkia pitkänukkaisilla matoilla, jalustalistoilla tms. esineillä, jotta laite saa tarpeeksi kylmää korvausilmaa.

► Älä sijoita kuivausrumpua tilaan, jossa täyttöluukun avautumisalueelle osuu suljettava ovi, työntöovi tai vastakkaiseen suuntaan avautuva ovi.

### Asianmukainen käyttö

► Kuivausrummun enimmäistäyttömäärä on 9,0 kg (kuivaa pyykkiä). Katso yksittäisten ohjelmien pienemmät enimmäistäyttömäärät kapaleesta "Ohjelmanvalintataulukko".

► Palovaara!

Älä liitä tätä kuivausrumpua ajastimella tai huippukuormitussuojalla varustettuun tai muulla tavoin aikaohjattavaan pistorasiaan.

Virran katkeaminen ennen jäähdytysvaiheen loppumista voi aiheuttaa pyykin itsesyttymisvaaran.

► **Varoitus:** Älä koskaan kytke kuivausrumpua pois päältä ennen kuivausohjelman päättymistä. Voit tyhjentää kuivausrummun kesken kuivausohjelman vain, jos otat pyykit heti pois koneesta ja levität ne siten, että ne saavat jäähtyä rauhassa.

► Käytä huuhteluaineita tai vastaavia viimeistelytuotteita vain annostusohjeiden mukaisina määrinä.

► Tyhjennä taskuista kaikki esineet, kuten tupakansytyttimet ja tultikkurasiat.

► Nukkasihdit on puhdistettava jokaisen kuivauskerran jälkeen!

► Nukkasihdien ja jalustan hienosuodattimen on annettava kuivua märkäpuhdistuksen jälkeen. Märät nukkasihdit ja hienosuodattimet voivat aiheuttaa toimintahäiriöitä kuivauksen aikana.

► Tulipalovaaran vuoksi kuivausrummussa ei saa kuivata tekstiilejä, jotka eivät ole puhtaita tai joissa on jäämiä syttyivistä aineista. Tämä koskee erityisesti tekstiilejä,

- joita ei ole pesty.
- joita ei ole pesty tarpeeksi hyvin ja jotka sisältävät yhä öljy- tai rasvapitoista likaa tai muita jäämiä (esim. suurkeittiöiden ja kauneushoitoloiden pyykit, joissa on öljy-, rasva-, ihovoide- tai emulsi-

## Tärkeitä turvallisuusohjeita

---

ojäämiä). Jos tekstiilit eivät ole riittävän puhtaita, on olemassa vaara, että pyykki syttyvät itsestään, jopa kuivauksen jälkeen ja jopa kuivausrummun ulkopuolella.

- joita on käsitelty syttyvillä puhdistusaineilla tai jotka sisältävät aetonin, alkoholin, bensiinin, paloöljyn, kerosiinin, tahrannoistoaineden, tärpätin, vahan, vahanpoistoaineen tai muiden kemikaalien jäämiä (näitä voi olla mm. mopeissa, siivousliinoissa, pesulapuissa jne.).
- jotka sisältävät hiuskiinne-, hiuslakka-, kynsilakanpoistoaine- tai vastaavia tahroja.

Pese siksi tällaiset erittäin likaiset tekstiilit perusteellisesti: käytä tavallista enemmän pesuainetta ja korkeita pesulämpötiloja. Pese tällaiset tekstiilit useita kertoja, jos olet vähänkin epävarma niiden puhtaudesta.

► Tulipalovaaran vuoksi kuivausrummussa ei missään tapauksessa saa kuivata seuraavanlaisia tekstiilejä tai tuotteita:

- tekstiilejä, joita on puhdistettu teollisilla kemikaaleilla (esim. kemiallisessa pesussa).
- tekstiilejä, jotka sisältävät runsaasti vaahtomuovia, kumia tai kumia muistuttavia materiaaleja. Tällaisia ovat esimerkiksi lateksivaahto- muovista valmistetut tuotteet, suihkumyssyt, vesitiiviit tekstiilit, kumipinnoitetut tuotteet ja vaatteet sekä tyyny, joissa on vaahtokumirouhetäyte.
- sellaiset täytetyt tekstiilit, joissa täytettä voi rikkinäisten saumojen vuoksi päästä ulos (esim. tyyny tai toppatakit). Irtoava täyte voi aiheuttaa tulipalon.

► Tämän kuivausrummun lämpöpumpun koteloon muodostuu käytön aikana erittäin paljon lämpöä. Se on johdettava ulos. Muuten kuivausajat voivat pidentyä ja kuivausrumpuun voi ajan myötä syntyä vauriota.

Tätä varten:

- Huonetilaa on tuuletettava koko kuivauksen ajan.
- Kuivausrummun pohjan ja lattian väliin on jätettävä ilmarako, jota ei saa missään tapauksessa tukkia pitkänukkaisilla matoilla, jalustalistoilla tms. esineillä.

- ▶ Älä koskaan pese kuivausrumpua suihkuttamalla vettä sen päälle!
- ▶ Älä nojaa kuivausrummun luukkuun äläkä ripusta siihen mitään. Kuivausrumpu saattaa muuten kaatua.
- ▶ Useimmissa ohjelmissa lämmitysvaihetta seuraa jäähdytysvaihe, jolla varmistetaan, ettei pyykin lämpötila kasva niin kuumaksi, että se voisi vahingoittaa pyykkiä (esim. itseysytymisen vaaran estämiseksi). Ohjelma on päättynyt vasta jäähdytysvaiheen jälkeen. Ota kaikki pyykki koneesta heti kuivausohjelman päätyttyä.
- ▶ Sulje rummun luukku jokaisen käyttökerran jälkeen, jotteivät:
  - lapset pääse ryömimään kuivausrummun sisään tai piilottamaan esineitä kuivausrumpuun.
  - kotieläimet pääse kiipeämään rummun sisään.
- ▶ Kuivausrumpua ei saa käyttää ilman
  - nukkasihitejä tai jos ne ovat vahingoittuneet.
  - hienosuodatinta tai jos se on vahingoittunut.

Ilman näitä osia kuivausrumpu tukkeutuisi nukasta, mikä aiheuttaisi koneen rikkoontumisen!

- ▶ Kuivausrumpua ei saa sijoittaa tiloihin, joissa lämpötila voi laskea alle 0 °C:n. Jo pelkästään jäätympisteen lähellä olevat lämpötilat voivat heikentää kuivausrummun toimintaa. Poistopumppuun ja poistoletkuun jäätyvä vesi saattaa aiheuttaa vahinkoa. Sijoitustilan lämpötilan on oltava +2 – +35 °C.
- ▶ Jos käytät ulkoista poistovesiliitäntää, kiinnitä poistoletku huolellisesti, esimerkiksi käsienpesualtaaseen. Muuten letku voi pudota ja vettä voi tulla lattialle.
- ▶ Tiivistynyt vesi on juomakelvotonta! Sen juominen voi olla vahingollista ihmisten ja eläinten terveydelle.
- ▶ Pidä kuivausrummun sijoitustila mahdollisimman puhtaana pölystä ja nukasta. Koneen ottamassa korvausilmassa olevat likahiukkaset voivat ajan mittaan tukkia kosteudentiivistimen.

### **Tuoksupatruunoiden käyttö (erikseen ostettava lisävaruste)**

- ▶ Käytä vain alkuperäisiä Miele-tuoksupatruunoita.
- ▶ Tuoksupatruunaa saa säilyttää vain alkuperäispakkauksessaan, älä siksi heitä pakkausta pois.


## Tärkeitä turvallisuusohjeita

---

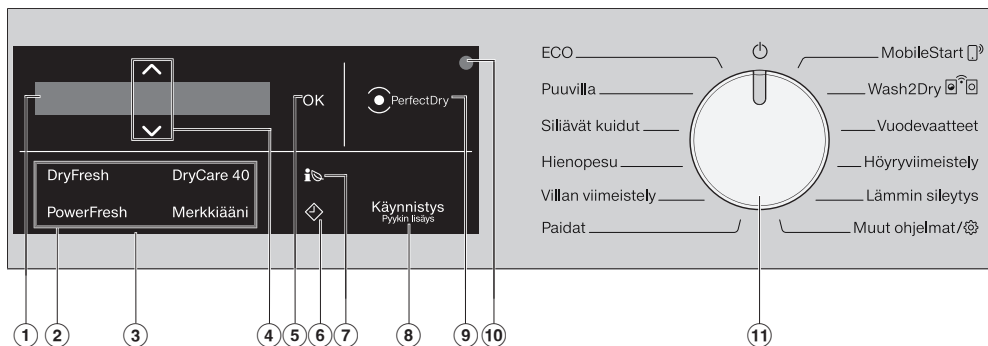
- ▶ Varoitus: patruunasta saattaa valua tuoksuainetta! Pidä tuoksupatruuna aina pystyasennossa tai nukkasihdin pidikkeessään, äläkä koskaan kallista sitä tai käännä sitä ylösalaisin.
- ▶ Jos tuoksuainetta pääsee valumaan lattialle, kuivausrummulle tai sen osiin, kuten nukkasihtiin, pyyhi se välittömästi pois imukykyisellä liinalla.
- ▶ Jos joudut kosketuksiin patruunasta valuneen tuoksuaineen kanssa: **Iho** on pestävä perusteellisesti vedellä ja saippualla. Roiskeet **silmistä** on huuhdottava vähintään 15 minuutin ajan puhtaalla vedellä. Jos tuotetta on nieltä, **suu** on huuhdottava perusteellisesti puhtaalla vedellä. Jos tuotetta on nieltä tai jos sitä on joutunut silmiin, ota välittömästi yhteys lääkäriin!
- ▶ Jos tuoksuainetta roiskuu vaatteille, riisu vaatteet välittömästi. Pesä vaatteet perusteellisesti runsaassa vedessä ja käytä pesuainetta.
- ▶ Seuraavien ohjeiden noudattamatta jättäminen aiheuttaa tulipalovaaran ja kuivausrummun vahingoittumisen vaaran:
  - Älä koskaan täytä tuoksupatruunaa uudelleen.
  - Älä koskaan käytä vahingoittunutta tuoksupatruunaa.
- ▶ Hävitä tyhjä tuoksupatruuna kotitalousjätteen mukana; älä koskaan käytä sitä uudelleen mihinkään tarkoitukseen.
- ▶ Noudata myös tuoksupatruunassa olevia ohjeita.

### Lisävarusteet

- ▶ Tässä koneessa saa käyttää vain Mielen hyväksymiä lisävarusteita ja varaosia. Muussa tapauksessa koneen takuuehdot ja tuotevastuu raukeavat.
- ▶ Miele-kuivausrumpu ja Miele-pesukone voidaan sijoittaa päällekkäin pesutorniksi. Tätä varten tarvitsset lisävarusteena ostettavan pesutornin kiinnityssarjan. Huolehdi siitä, että kiinnityssarja sopii omaan Miele-kuivausrumpuusi ja Miele-pesukoneeseesi.
- ▶ Varmista myös, että lisävarusteena ostamasi Miele-jalusta sopii tähän kuivausrumpuun.
- ▶ Miele antaa toiminnallisille varaosille jopa 15 ja vähintään 10 vuoden toimitustakuun kyseisen kuivausrumpumallin valmistuksen päätymisen jälkeen.

 Miele ei ole vastuussa sellaisista vahingoista, jotka aiheutuvat siitä, että tätä konetta käytetään turvallisuusohjeiden vastaisesti.

## Ohjaustaulu



### ① Näyttörüutu

Näyttörüutuun tulee näkyviin ja/tai siitä valitaan seuraavia arvoja:

1. Ohjelmanimet, kuivausasteet sekä valitun ohjelman kesto.
2. Lisätoimintojen ja asetusten valintaluettelot yksittäiset arvot.

### ② Lisätoimintojen hipaisupainikkeet

Voit täydentää kuivausohjelmia valitsemalla niihin erilaisia lisätoimintoja. Kun valitset kuivausohjelman, valittavissa olevien lisätoimintojen hipaisupainikkeet palavat himmeinä.

### ③ Ohjauspaneeli

Ohjauspaneelissa on näyttörüutu ja hipaisupainikkeita. Hipaisupainikkeet selitetään alla.

### ④ Hipaisupainikkeet ^ v

Hipaisupainikkeilla ^ v voit muuttaa näyttörüudussa näkyviä arvoja. Hipaisupainikkeella ^ voit suurentaa arvoa tai liikkua valintaluettelossa ylöspäin ja hipaisupainikkeella v voit puolestaan pienentää arvoa tai liikkua valintaluettelossa alaspäin.

### ⑤ Hipaisupainike OK

Hipaisupainikkeella OK voit vahvistaa valitsemasi arvot.

### ⑥ Hipaisupainike

Hipaisupainike käynnistää ajastimen. Ajastimella voit siirtää ohjelman käynnistymistä myöhemmäksi. Tällä tavoin voit siirtää ohjelman alkamista 15 minuutista enintään 24 tuntiin saakka. Näin voit hyödyntää esim. edullisempaa yö sähköä. Katso lisätietoja kappaleesta 4. Ohjelma-asetusten valinta.

### ⑦ Hipaisupainike i

Hipaisupainikkeella i saat näkyviin ennusteen valitun kuivausohjelman energiankulutuksesta. Tarkempia tietoja löydät kappaleesta Energiansäästövinkkejä – Palaute.

### ⑧ Hipaisupainike Start/Lisää pyykkiä

Hipaisupainike Start/Lisää pyykkiä käynnistää valitun ohjelman. Voit keskeyttää ohjelman, jos haluat lisätä pyykkiä. Hipaisupainike alkaa vilkkua hitaasti, heti, kun jokin ohjelma on valmis käynnistettäväksi. Kun ohjelma on käynnistetty, hipaisupainike palaa tasaisesti.

# Kuivausrummun käyttö

---

## 9 Merkkivalo PerfectDry

Merkkivalo *Perfect Dry* vilkkuu ohjelman käynnistyttyä ja sammuu, kun näyttö alkaa osoittaa jäljellä olevaa ohjelma-aikaa. *PerfectDry* mittaa pyykin jäännöskosteutta. Kuivausasteen perusteella toimivissa ohjelmissa *PerfectDry* varmistaa, että saavutettava kuivausaste on juuri oikea, sillä siihen vaikuttaa myös veden kalkkipitoisuus.


Merkkivalo *PerfectDry* syttyy ohjelman loppupuolella, kun valittu kuivausaste on saavutettu.


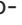
Merkkivalo ei syty ollenkaan ohjelmissa, joihin ei voi valita kuivausastetta.


## 10 Optinen liitântä

Tähän liitântään Miele-huolto voi liittää tietokoneen huoltotöitä tai ohjelmien päivitystä varten.

## 11 Ohjelmanvalitsin

Ohjelmien valintaan ja koneen virran kytkemiseen pois päältä. Kun valitset ohjelman, kuivausrummun virta kytkeytyy päälle, ja kun kierrät ohjelmanvalitsimen asentoon , kuivausrummun virta kytkeytyy pois päältä.

Kun kuivausrumpu on liitetty kotisi WLAN-verkkoon, *MobileStart*  ja *Wash2Dry*  tarjoavat vaihtoehtoisia tapoja ohjelman valintaan.

Kun kierrät valitsimen asentoon *Muut ohjelmat* , saat näkyviin:

- lisää ohjelmia sekä
- pääset *Asetukset*-valikkoon muuttamaan asetuksia



## Näyttörüutu

Kuivausohjelman perusnäytössä näkyvät:



- Valittu kuivausaste ja ennustettu ohjelman kesto aika.
- Ohjelman käynnistymisen jälkeen sen hetkinen kuivausaste ja jäljellä oleva ohjelma-aika.

Aikaohjaukseen perustuvissa ohjelmissa perusnäytössä näkyy vain ohjelman kesto aika:



## Esimerkkejä näytön käytöstä

### Liikkuminen valikoissa

Jos näyttörüudussa näkyy vierityspalkki, se merkitsee että olet monirivisessä valikossa.



Kun kosketat nuolipainiketta  $\nabla$ , valikko siirtyy rivi riviltä alaspäin, ja kun kosketat nuolipainiketta  $\wedge$ , valikko siirtyy ylöspäin. Hipaisupainikkeella *OK* voit aktivoida näyttörüudussa sillä hetkellä näkyvän vaihtoehdon.

## Näin tunnistat valitun kohdan



Valikon valittuna oleva kohta näkyy näyttörüudussa väkäsellä  $\checkmark$  merkittynä.

## Lukujen valitseminen



Muutettava luku näkyy valkoisella taustalla. Kun kosketat hipaisupainiketta  $\nabla$ , luku pienenee. Kun kosketat hipaisupainiketta  $\wedge$ , luku suurenee. Hipaisupainikkeella *OK* voit aktivoida näyttörüudussa sillä hetkellä näkyvän luvun.

## Poistuminen alavalikosta

Voit poistua alavalikosta valitsemalla vaihtoehdon paluu  $\leftarrow$ .

# Ensimmäinen käyttökerta

## Asennus

Varmista ennen koneen ensimmäistä käyttökertaa, että olet noudattanut kaikkia kappaleen "Asennus" ohjeita ja neuvoja.

Lue ehdottomasti tämä käyttöohje ja etenkin kappale Asennus.


## Suojakelmujen ja mainostarroyden poisto

### ■ Poista:

- luukun suojakelmu (jos koneessa sellainen on).
- kaikki mainostarrat (jos sellaisia on) koneen etupuolelta ja päältä.

Älä missään tapauksessa irrota tarroja, jotka näkyvät vasta kun luukku on auki (esim. arvokilpi).

## Tasaantumisaika paikalleen sijoittamisen jälkeen

 Kuivausrumpu voi vahingoittua, jos se otetaan käyttöön liian pian. Lämpöpumppu voi vahingoittua. Odota vähintään yksi tunti, ennen kuin kytket kuivausrummun päälle sen paikalleen sijoittamisen jälkeen.

## Verkottaminen

### Miele@home

Kuivausrummussasi on sisäänrakennettu WLAN-moduuli.

Sen käyttöä varten tarvitset:

- WLAN-verkon
- Miele-sovelluksen
- Miele-käyttäjätilin. Voit luoda käyttäjätilin Miele-sovelluksella.

Miele-sovellus opastaa sinua yhteyden muodostamisessa kuivausrumpusi ja kotisi WLAN-verkon välille.

Kun olet liittänyt kuivausrumpusi WLAN-verkkoon, voit suorittaa sovelluksella mm. seuraavia toimintoja:

- käyttää kuivausrumpua etäohjauksella
- saada tietoa kuivausrummun senhetkisestä toimintatilasta
- saada tietoa kuivausrummun ohjelmankulusta

WLAN-verkkoon liittäminen lisää kuivausrummun energiankulutusta, myös silloin, kun sen virta on kytketty pois päältä.

Varmista, että WLAN-verkon signaalivoimakkuus on riittävä kuivausrummun sijoituspaikassa.

## WLAN-yhteyden käyttövarmuus

WLAN-yhteys toimii samalla taajuusalueella monien muiden laitteiden (kuten mikroaaltouunien ja kauko-ohjattavien lelujen) kanssa. Tämä voi aiheuttaa hetkellisiä yhteyshäiriöitä tai yhteyden katkeamisen kokonaan. Siksi emme voi taata, että järjestelmän tarjoamat toiminnot olisivat ehdottomasti jatkuvasti käytettävissä.

## Miele@home:n käytettävyys

Käyttömaan Miele@home-palvelujen saatavuus vaikuttaa Miele-sovelluksen käyttöön.

Miele@home-palvelua ei ole saatavissa kaikissa maissa.

Lisätietoja palvelun käytettävyydestä löydät internetsivuiltamme [www.miele.com](http://www.miele.com).

## Miele-sovellus

Voit ladata Miele-sovelluksen ilmaiseksi Apple App Storesta® tai Google Play Storesta™.



## Wash2Dry

Mielen pyykinpesukone siirtää onnistuneesti päätyneen pesuohjelman jälkeän ohjelmatiedot reitittimen välityksellä samaan verkkoon liitettyyn kuivausrumpuun ja Miele Cloudiin. Siirrettyjen ohjelmatietojen perusteella kuivausrumpu valitsee automaattisesti vastapestylle pyykkierälle sopivan kuivausohjelman.

Kun olet siirtänyt pyykkiä kuivausrumpuun, riittää, että käynnistät kuivausohjelman. Kuivausrumpu huolehti itse kaikista ohjelmaan liittyvistä asetuksista.

**Vinkki:** Kuivausohjelma on käynnistettävä 24 tunnin kuluessa pesuohjelman päättymisestä. Tiedot pysyvät kuivausrummun muistissa tämän ajan aina siihen asti, kunnes seuraava pesuohjelma päättyy.

**Vinkki:** Älä irrota kuivausrumpua sähköverkosta. Tällöin kuivausrumpu vastaanottaa pesukoneen siirtämät tiedot heti, kun valitset ohjelman *Wash2Dry*.

Jos olit ensin irrottanut kuivausrummun sähköverkosta, tietojen vastaanotto tapahtuu viiveellä.

Toiminnon *Wash2Dry* käytön edellytyksenä on, että Miele-pesukoneesi ja -kuivausrumpusi on verkotettu Miele@home-palvelun avulla.



**Vinkki:** Verkota koneet Miele@home-palveluun tässä käyttöohjeessa neuvotulla tavalla.

## Kuivausrummun kytkeminen päälle

- Kierrä ohjelmanvalitsin asentoon *Puu-villa*.

Koneesta kuuluu tervehdysääni ja tervehdysteksti tulee näkyviin.

## Näytön kielen valinta

Näyttörüutuun ilmestyy viesti, joka kehottaa sinua valitsemaan kielen. Voit myöhemminkin vaihtaa kieltä milloin vain kiertämällä ohjelmanvalitsimen asentoon *Muut ohjelmat*/ ja valitsemalla kohdan *Asetukset* .



- Kosketa hipaisupainiketta  $\nabla/\wedge$ , kunnes haluamasi kieli näkyy näyttörüudussa.
- Vahvista kielen valinta koskettamalla hipaisupainiketta *OK*.

# Ensimmäinen käyttökerta

## Valmistelut Miele@home-käyttöä varten

Näyttörüutuun tulee seuraava teksti:

**i** Miele@home

- Kosketa hipaisupainiketta *OK*.



- Jos haluat asentaa Miele@homen välittömästi:  
Kosketa hipaisupainiketta *OK*.
- Jos haluat suorittaa asetukset myöhemmin:  
Kosketa hipaisupainiketta  $\nabla$ , kunnes näyttöön tulee *Asenna myöhemmin*, ja kosketa sitten hipaisupainiketta *OK*.

Näyttöön tulee seuraava valinta:

1. Yhdistä WPS:llä
  2. Yhdistä sovelluksella
- Valitse haluamasi yhteydenmuodostustapa.

### Yhteyden muodostaminen WPS-painikkeella

- Noudata näyttöön tulevia ohjeita.

### Yhteyden muodostaminen Miele-sovelluksella

Näytössä näkyy: Odota sovellusta

- Siirry nyt Miele-sovellukseen.
- Suorita seuraavat vaiheet Miele-sovelluksessa.

Yhteydenmuodostustapaa Yhdistä WPS:llä varten tarvitset WPS-yhteensopivan reitittimen.

- Paina kahden minuutin kuluessa reitittimen WPS-käynnistyspainiketta.

Kun yhteys on muodostettu, näyttörüudussa näkyy:



- Vahvista se hipaisupainikkeella *OK*.

## Käyttöönoton jatkaminen

- Vahvista hipaisupainikkeella *OK*.
- Lue kappale 1. Pyykin oikea esikäsitteily.
- Tämän jälkeen voit valita ohjelman ja täyttää kuivausrummun käyttöohjeen kappaleiden 2. Laita pyykki kuivausrumpuun ja 3. Valitse ja käynnistä ohjelma mukaisesti.

Kun kuivausrumpu on suorittanut loppuun vähintään 1 tunnin kestävä ohjelman, ensimmäinen käyttökerta on suoritettu.

## Energiansäästövinkejä

Tämä lämpöpumppukuivausrumpu on suunniteltu energiaa säästävään pyykin kuivaukseen. Seuraavien toimien avulla voit säästää vielä enemmän energiaa ilman, että kuivausaika pitenee tarpeettomasti.


- Linkoa kuivattava pyykki pesukoneen suurimmalla linkousnopeudella. Kun valitset linkousnopeudeksi esim. 1 600 kierr./min 1 000 kierr./min sijaan, voit säästää kuivauksessa n. 20 % energiaa ja myös aikaa.
- Hyödynnä mahdollisuuksien mukaan aina kunkin ohjelman enimmäistäyttömäärä. Kun kuivaat kerralla täyden rummullisen pyykkiä, säästät energiaa, koska et joudu heti käynnistämään toista kuivausohjelmaa. Näin käytät kuivausrumpuasi mahdollisimman energiataloudellisesti.
- Huolehdi siitä, ettei sijoitushuoneen lämpötila ole liian korkea. Jos huoneessa on muita lämpöä tuottavia koneita, huolehdi hyvästä ilmanvaihdosta tai kytke muut koneet pois päältä.
- Puhdista täyttöaukon nukkasihdit jokaisen kuivauskerran jälkeen.

Ohjeita nukkasihdien ja hienosuodattimen puhdistamiseen löydät kappaleesta "Puhdistus ja hoito".

- Hyödynnä mahdollisuuksien mukaan edullisimpia sähkötariffiaikoja. Kysy sähkön hinnoittelusta sähköyhtiöltäsi. Kuivausrummun ajastin auttaa sinua tässä: voit itse valita, milloin kuivaus käynnistyy automaattisesti seuraavan 24 tunnin aikana.

# Energiansäästövinkejä


## Palaute

Hipaisupainiketta  koskettamalla näet tietoja kuivausrummun energiankulutuksesta.

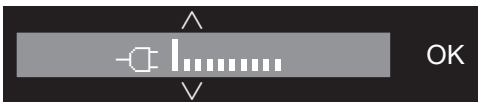
Näytöstä voit nähdä seuraavia tietoja:

- Ennen ohjelman käynnistymistä ennusteen energiankulutuksesta.
- Ohjelman aikana tai sen päätyttyä toteutuneen energiankulutuksen.

## 1. Ennusteen hakeminen näyttöön

- Kun olet valinnut kuivausohjelman, kosketa hipaisupainiketta .

Ennustettu energiankulutus näkyy palkkeina



Mitä enemmän palkkeja (|) näytössä näkyy, sitä enemmän energiaa ohjelma kuluttaa.

Ennuste vaihtelee valitsemasi kuivausohjelman sekä valittujen lisätoimintojen mukaan.

- Kosketa hipaisupainiketta *OK* tai odota, kunnes näyttöruutu palaa normaaliin perusnäyttöön.

## 2. Toteutuneen energiankulutuksen hakeminen näkyviin

Voit hakea toteutuneen energiankulutuksen näkyviin ohjelman aikana tai sen päätyttyä.

- Kosketa hipaisupainiketta .




Kun energiankulutus on hyvin pieni, näytössä näkyy vain < 0,1 kWh. Kulutusarvot muuttuvat ohjelman edetessä.

Lisäksi voit ohjelman päätyttyä, ennen luukun avaamista hakea näkyviin suodattimien likaisuusasteen %:na.

- Kosketa hipaisupainiketta  $\nabla$ , niin näyttöön vaihtuu Suod..

0 % = vähän likainen, 50 % = kohtalaisen likainen, 100 % = erittäin likainen. Suodattimien likaantuessa ohjelma-aika pitenee, mikä puolestaan lisää energiankulutusta.

Kun avaat koneen luukun tai jos kone kytkeytyy automaattisesti pois päältä ohjelman päätyttyä, näyttö alkaa jälleen osoittaa kulutusennustetta.


**Vinkki:** Valikon Asetukset  kohdasta Kulutusarvot voit tarkistaa viimeisimmän kuivausohjelman kulutusarvot.


# 1. Pyykin oikea esikäsittely

## Ota huomioon jo pesun aikana

- Pese erityisen likaiset tekstiilit perusteellisesti: käytä riittävästi pesuainetta ja valitse mahdollisimman korkea pesulämpötila. Jos olet epävarma, pese tekstiilit useampaan kertaan.
- Älä laita kuivausrumpuun likomerkää pyykkiä! Linkoa pyykki suurimmalla mahdollisella linkousnopeudella. Mitä suuremman linkousnopeuden valitset, sitä enemmän säästät energiaa ja aikaa kuivauksessa.
- Pese uudet, värikkäät tekstiilit erikseen ja huolellisesti ennen ensimmäistä kuivauskertaa. Älä myöskään kuivaa niitä yhdessä vaaleiden tekstiilien kanssa. Tekstiileistä saattaa irrota väriä (myös kuivausrummun muovioosiin). Niistä saattaa myös tarttua väriälistä nukkaa muihin vaatteisiin.
- Tärkätyn pyykin voi myös kuivata kuivausrummussa. Käytä tällöin tärkäkukseen kaksinkertainen määrä tärkää, jotta saat toivotun tuloksen.

## Pyykin esikäsittely kuivausta varten

 Pyykin joukossa olevat vierasesineet voivat aiheuttaa vaurioita. Vierasesineet voivat sulaa, palaa tai räjähtää. Poista pyykeistä kaikki ylimääräiset esineet (esim. pesupallo, sytyttimet, tulitikut).

 Virheellinen käyttö aiheuttaa tulipalovaaran. Pyykki voi palaa ja kuivausrumpu ja sen ympäristö voivat vahingoittua. Lue kappale Tärkeitä turvallisuusohjeita ja noudata sitä.

- Lajittele pyykki tekstiilityypin, kuidun, koon, hoito-ohjeiden ja haluamasi kuivausasteen mukaan.
- Varmista ennen tekstiilien laittamista kuivausrumpuun, että kaikki niiden saumat ja ompeleet ovat ehjiä. Näin tekstiilien täytemateriaalit eivät pääse tunkeutumaan ulos. Ne aiheuttavat tulipalovaaran.
- Pöyhi pyykki ilmapakiksi.
- Sido kangasvyöt ja resorinauhut yhteen.
- Sulje napitettavat tyynyliinat ja pussilakanat, jottei niiden sisään pääse muuta pyykkiä.
- Sulje hakaset ja lehtiäiset.
- Avaa takit ja pitkät vetoketjut, jotta tekstiilit kuivuvat tasaisesti.
- Jos kaarituellisten rintaliivien kaaritetut ovat irronneet, ompele ne kiinni tai ota ne pois ennen kuivausta.
- Ääritapauksissa vähennä täyttömäärää. Siliävistä kuiduista valmistetut tekstiilit nypyyntyvät sitä helpommin, mitä täydempänä kuivausrumpu on. Tämä koskee etenkin erittäin herkkiä tekstiilejä, kuten kauluspaitoja ja paitapuseroita.




# 1. Pyykin oikea esikäsittely

## Kuivaus



**Vinkki:** Lue kappale Ohjelmanvalintataulukko, siitä löydät tietoja ohjelmista ja niiden täyttömääristä.

- Noudata kunkin ohjelman enimmäis-täyttömääriä. Näin käytät kuivausrum-puasi mahdollisimman energiatalou-dellisesti.
- Untuvatäytteisten tekstiilien sisem-mällä kudoksella on joissakin tapauk-sissa taipumus kutistua. Käsittele täl-laisia tekstiilejä vain ohjelmalla *Läm-min silytys*.
- Voit kuivata aitoja pellavatekstiilejä koneessa vain, jos valmistaja suositte-lee sitä hoito-ohjeessa. Kangas saat-taa menettää muotonsa. Käsittele täl-laisia tekstiilejä vain ohjelmalla *Läm-min silytys*.
- Villa ja villaseokset huopaantuvat ja kutistuvat helposti. Käsittele tällaisia tekstiilejä vain ohjelmalla *Villan vii-meistely*.
- Joustavat puuvillakankaat (esim. T-paidat, alusvaatteet) kutistuvat usein ensimmäisessä pesussa. Älä siksi kui-vaa tällaisia vaatteita liian kuiviksi, jot-ta ne eivät kutistuisi enää lisää. Kun ostat joustavia vaatteita, osta mah-dollisuuksien mukaan hieman kokoasi suurempi vaate.
- Jos tekstiilit ovat erityisen arkoja kuu-mille lämpötiloille tai rypistyvät hel-posti, vähennä täyttömäärää. Valitse lisäksi lisätoiminto *DryCare 40*.

## Tekstiilien hoito-ohjeet

Kuivaus	
	Lämpötila
	normaali tai korkeampi
	alennettu*
	rumpukuivaus kielletty

\* Suositus: Valitse *DryCare 40*

Silitys ja kuumamankelointi	
	Lämpötila
	••• korkea, •• keskikorkea, • matala
	silitys/kuumamankelointi kielletty

## Oikea kuivuuaste

- *HygieneDry* lämmönkestäville tekstii-leille, joihin kohdistuu tiukkoja hygieniavaatimuksia
- *Erittäin kuiva* monikerroksisille tai eri-tyisen paksuille tekstiileille
- *Kaappikuiva +* kaikille tekstiileille, jot-ka haluat siirtää kuivausrummusta suoraan kaappiin
- *Kaappikuiva* tekstiileille, jotka saatta-vat kutistua Sekä kevyestä puuvillasta tai jersey-kankaasta valmistetuille tekstiileille
- *Silityskuiva +*, *Silityskuiva* tai *Kostea* tekstiileille, jotka aiot sillittää tai man-keloida heti kuivauksen jälkeen

**Vinkki:** Voit muuttaa ohjelmien *Puuvilla*, *Siliävät kuidut* ja *Automatic* kuivuu-asteita (kuivemmaksi tai kosteammaksi) vastaamaan yksilöllisesti omia vaati-muksiasi. Ks. kappale Asetukset – Kuivuuasteet.



## 2. Laita pyykki kuivausrumpuun

### Pyökin laittaminen koneeseen

Tekstiilit voivat vahingoittua.  
Lue kappale "1. Pyökin oikea käsittely" ennen kuin alat laittaa pyökiä koneeseen.



- Avaa luukku.
- Poista rumpuun unohtuneet vaatekappaleet tai esineet.
- Aseta pyöki ilmastavasti rumpuun.

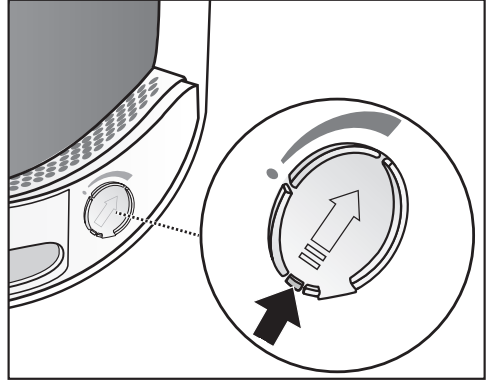
Älä täytä kuivausrumpua liian täyteen. Tekstiilit kuluvat ja kuivaustulos jää tavanomaista huonommaksi. Pyöki myös rypistyy helpommin.

Tekstiilit voivat vahingoittua, jos ne jäävät puristuksiin koneen luukun ja täyttöaukon väliin.

### FragranceDos-patruunan sijoituspaikan tarkastus

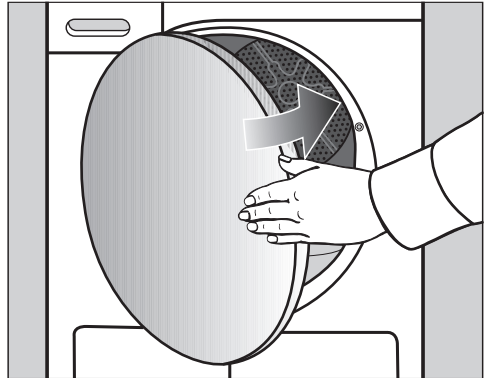
Jos et käytä FragranceDos-tuoksupatruunaa, varmista, että molemmat tuoksupatruunan sijoitusaukot on suljettu.

Tuoksupatruunojen käsittelyä kuvataan kappaleessa Tuoksupatruuna.



- Siirrä liukusulkimen kieleke ääriasentoon alas (nuoli), jotta sijoitusaukko sulkeutuu. Jos aukko jää auki, sinne kertyy nukkaa.


### Luukun sulkeminen



- Sulje luukku heilauttamalla se kevyesti kiinni.

### 3. Ohjelman valinta

#### Kuivausrummun kytkeminen päälle

Kun valitset ohjelman, kuivausrumpu kytkeytyy päälle, ja kun kierrät ohjelmanvalitsimen asentoon , kuivausrumpu kytkeytyy pois päältä.

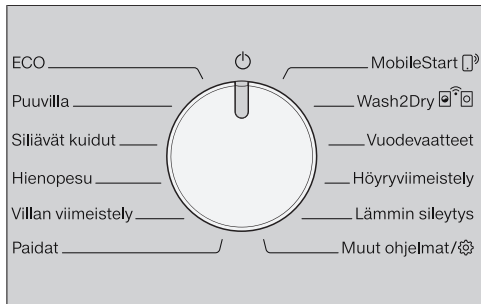
- Kierrä ohjelmanvalitsin jonkin ohjelman kohdalle.

Kun valitset ohjelmaa, näytössä näkyy muutaman sekunnin ajan valitsemasi ohjelman nimi ja enimmäistäyttömäärä (kuivan pyykin painon mukaan lasketuna).

**Vinkki:** Tiivistynyttä vettä tarvitaan joissakin ohjelmissa.

Ks. kappale Vedenkeruuastia – Vedenkeruuastian täyttö. Kappaleista Ohjelman valinta ja Lisätoiminnot löydät tietoa siitä, missä ohjelmissa vettä tarvitaan.

#### Ohjelman valinta



Voit valita ohjelman neljällä tavalla:

##### 1. Valitsemalla jonkin vakio-ohjelman

- Kierrä ohjelmanvalitsin haluamasi ohjelman kohdalle.

Valitsemasi ohjelma tulee näkyviin. Tämän jälkeen näkyviin tulee perusnäyttö.

- Valitse seuraavaksi ohjelma-asetukset ja lisätoiminnot.

##### 2. Valitsemalla Muut ohjelmat/

- Kierrä ohjelmanvalitsin asentoon *Muut ohjelmat/*.

Voit valita haluamasi ohjelman näytöstä.

- Kosketa hipaisupainikkeita  $\wedge$   $\vee$ , kunnes haluamasi ohjelma tulee näkyviin.





- Vahvasta ohjelman valinta hipaisupainikkeella *OK*.

Valitsemasi ohjelma tulee näkyviin. Tämän jälkeen näkyviin tulee perusnäyttö.

**Vinkki:** Jos jostain syystä haluat vielä vaihtaa ohjelmaa, voit hylätä juuri valitsemasi ohjelman kiertämällä ohjelmanvalitsinta lyhyesti edestakaisin.

### 3. MobileStart -toiminnolla



**Vinkki:** Koneen käyttö Miele-sovelluksella. Voit valita ohjelman käyttämällä ohjelmanvalitsimen MobileStart  -asentoa vain, kun kuivausrumpu on kirjattu WLAN-verkkoon ja toiminto Etäkäyttö otettu käyttöön.


- Kierrä ohjelmanvalitsin asentoon *MobileStart* .
- Noudata näyttöön tulevia ohjeita.
- Kun olet laittanut pyykit rumpuun, kosketa hipaisupainiketta *Käynnistys/Pyykin lisäys*.

Nyt voit ohjata kuivausrumpua mobiililaitteella Miele-sovelluksella.

### 4. Valitsemalla toiminnon

#### Wash2Dry

- Siirrä puhdas pyykki pesukoneesta kuivausrumpuun.
- Kierrä ohjelmanvalitsin asentoon *Wash2Dry*  .

Pesuohjelman aikana kuivausrummun näytössä palaa . Odota hetki.

Kun pesuohjelma on päättynyt onnistuneesti, näyttöön tulee sopiva kuivausohjelma.

\* Pesuohjelma on päättynyt eikä sitä ole keskeytetty.

- Nyt voit käynnistää kuivausohjelman koskettamalla kuivausrummun hipaisupainiketta *Käynnistys/Pyykin lisäys*.

Jos olet pessyt arkoja tekstiilejä (kuten verhoja) erikoisohjelmalla, kuivausohjelman valintaa ei tapahdu.

## 4. Ohjelma-asetusten valinta

### Kuivuusasteen valinta

Kappaleesta Ohjelmanvalintataulukko näet, mihin ohjelmiin voit valita kuivuusasteen ja mikä kuivuusaste vastaa parhaiten tarpeitasi.



- Valitse kuivuusaste koskettamalla hipaisupainiketta  $\wedge$  tai  $\vee$ .

### Kuivuusaste *HygieneDry*

**Vinkki:** Kun pyykkiin kohdistuu erityisiä hygieniavaatimuksia ja kuivaat tekstiilejä, joiden hoito-ohjeissa on merkintä ☺, valitse tämä kuivuusaste.

Kone kuivaa pyykkiä tällöin pitkään samana pysyvässä lämpötilassa (pidennetty lämpötilan ylläpitoaika). Näin mikro-organismit, kuten mikrobit ja pölypunkit, kuolevat ja pyykin allergeenimäärä vähenee.

**Vinkki:** Hyödynnä tällöin vain puolet käyttöohjeessa ilmoitetusta valitsemasi ohjelman enimmäistäyttömäärästä.

### Lämpötilan ylläpitoaika *HygieneDry*

- Ohjelma-aikaennuste tulee näyttöön ohjelman alussa.
- Ohjelma suorittaa ensin normaalin kuivauksen. Näyttö laskee kuivausaikaan alaspäin 0 minuuttiin asti. Sen jälkeen käynnistyy lämpötilan ylläpitoaika.
- Lämpötilan ylläpitoajan käynnistyessä jäljellä oleva ohjelma-aika pitenee 85 minuuttiin, jonka aikana pyykki kuivuu hygieniavaatimukset täyttäväksi.

Ohjelmaa, jonka kuivuusasteeksi on valittu *HygieneDry*, ei saa keskeyttää välillä.

Muuten mikro-organismit eivät kuole. Älä keskeytä kuivausohjelmaa.

### Aikaperusteisten kuivausohjelmien ohjelma-ajan valinta

Voit valita ohjelma-ajan 10 minuutin askelin.

Ohjelmat:

*Kylmätuuletus:* 20 min – 1:00 h

*Aikakuivaus:* 20 min – 2:00 h

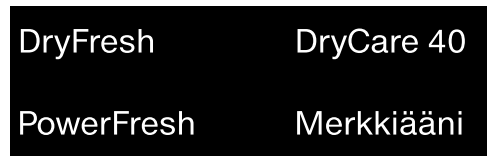
*Kuivauskoriohjelma:* 40 min – 2:30 h



- Valitse aika koskettamalla hipaisupainiketta  $\wedge$  tai  $\vee$ .

### Lisätoimintojen valinta

Kappaleesta Lisätoiminnot näet, mitkä lisätoiminnot sopivat kulloisiinkin tarpeisiisi ja mihin ohjelmiin minkäkin lisätoiminnon voi valita.



- Kosketa haluamasi lisätoiminnon hipaisupainiketta.

Kyseinen hipaisupainike palaa kirkaana.

## 4. Ohjelma-asetusten valinta

### ◆ Ajastus/SmartStart

#### Ajastettu käynnistys

Ajastimella voit siirtää ohjelman käynnistymistä myöhemmäksi.

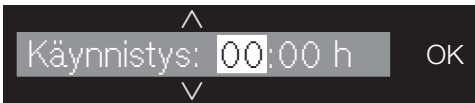
Tämä toiminto on käytössä, kun asetus SmartGrid on pois käytöstä.

Voit asettaa tuntilukemaksi 00–24. Minuuttilukemaksi voit valita 00 – 45 15 minuutin askelin.

#### Ajastimen asetus

- Kosketa hipaisupainiketta ◆.

Näyttörudussa näkyy seuraavaa:



- Aseta tunnit hipaisupainikkeilla ∨∧ Vahvasta hipaisupainikkeella OK.

Näyttörüutu muuttuu:



- Aseta minuutit hipaisupainikkeilla ∨∧ Vahvasta hipaisupainikkeella OK.

**Vinkki:** Jos pidät nuolipainiketta ∨ tai ∧ painettuna, näyttörudussa näkyvä aika vaihtuu nopeasti.

#### Ajastetun ajan muuttaminen

Voit muuttaa asettamaasi ajastusta ennen ohjelman käynnistymistä.

- Kosketa hipaisupainiketta ◆.
- Muuta asettamaasi aikaa ja vahvasta valintasi hipaisupainikkeella OK.

#### Ajastuksen peruuttaminen

Voit peruuttaa asettamasi ajastuksen ennen ohjelman käynnistymistä.

- Kosketa hipaisupainiketta ◆.

Valitsemasi ajastusaika näkyy näyttörudussa.

- Aseta hipausupainikkeilla ∨∧ ajaksi 00:00 h. Vahvasta hipaisupainikkeella OK.

Valitsemasi ajastus poistuu koneen muistista.

Jos ohjelma on jo käynnistynyt, valitun ajastuksen voi peruuttaa tai sitä voi muuttaa vain keskeyttämällä ohjelman.

#### Ajastuksen käynnistys

- Käynnistä ajastus koskettamalla hipaisupainiketta *Käynnistys/Pyykin lisäys*.

#### Pyykin lisääminen ajastusajan kuluessa

- Noudata kappaleen Ohjelman kulun muuttaminen – Pyykin lisääminen/ poistaminen ohjeita.

## 4. Ohjelma-asetusten valinta

### SmartStart

SmartStart-toiminnossa voit määritellä aikarajat, joiden puitteissa kuivausrumpu käynnistyy automaattisesti. Kone käynnistyy tällöin esim. energiayhtiösi lähettämän signaalin perusteella, kun sähkö on erityisen edullista.

Tämä toiminto on käytössä, kun asetus SmartGrid on käytössä.



Määriteltävän aikavälin pituus on 15 minuuttia – 24 tuntia. Kuivausrumpu odottaa tämän ajan sähköyhtiön käynnistys-signaalia. Ellei käynnistyssignaalia tule tämän ajan puitteissa, kuivausrumpu käynnistyy automaattisesti.

### Ajan asettaminen

Kun olet ottanut asetuksista käyttöön toiminnon SmartGrid ja kosketat hipaisupainiketta , pääset asettamaan aikavälin, jonka sisällä kuivausrumpu käynnistyy automaattisesti (ks. kappale Asetukset – SmartGrid).

Toimi samalla tavalla kuin ajastusaikaa asettaessasi.

- Aseta tunti- ja minuuttiluku hipaisupainikkeilla  $\vee/\wedge$  ja vahvista valintasi hipaisupainikkeella *OK*.

Tunti- ja minuuttiluku tallentuu muistiin ja minuuttilukema näkyy korostettuna.

- Aseta minuuttiluku hipaisupainikkeilla  $\vee/\wedge$  ja vahvista valintasi hipaisupainikkeella *OK*.
- Paina hipaisupainiketta *Käynnistys/Pyykin lisäys*, niin SmartStart käynnistää kuivausohjelman aikanaan automaattisesti.

Näkyviin tulee seuraava teksti:

## 5. Ohjelman käynnistys

### Ohjelman käynnistys

- Kosketa hitaasti vilkkuvaa hipaisupainiketta *Start/Lisää pyykkiä*.

Hipaisupainike *Start/Lisää pyykkiä* palaa ja näyttöruudussa lukee *Kuivaus*.

#### Muita ohjeita

Jos olet valinnut ajastusajan, ajan näyttö alkaa laskea ohjelman käynnistymiseen jäljellä olevaa aikaa. Kun ajastimen aika on kulunut umpeen tai kun pesuohjelma käynnistyy, ajan näyttö alkaa osoittaa ohjelman kestoaikaa.

Jos olet asettanut kuivausrummun käynnistymään vasta pitkäkhön ajan päästä, rumpu pyörittää aika ajoin pyykin pöyhimiseksi. Kyseessä ei ole häiriö!

- Merkkivalo *Perfect Dry* vilkkuu/palaa vain kuivausasteen perusteella toimivissa ohjelmissa (ks. myös kappale *Kuivausrummun käyttö*).
- Kuivausrumpu mittaa pyykin jäännöskosteutta ja laskee tarvittavan ohjelma-ajan sen perusteella.

Jos laitat kuivausrumpuun vain vähän pyykkiä tai valmiiksi kuivaa pyykkiä, tyhjän rummun tunnistin havaitsee sen. Automaattinen täyttömäärän tunnistus lyhentää tällöin valitun ohjelman ohjelma-aikaa. Kone kuivaa tekstiilit loppuun tai tuulettaa ne hellävaraisesti. Tällöin *PerfectDry* ei syty ohjelman päättyessä.

Vaatteet ja tekstiilit voivat kulua tarpeettomasti.

Vältä pyykin ja tekstiilien ylikuivamista.

Kun valitset kuivausohjelman, saavutettu kuivausaste näkyy näyttöruudussa. Voit hakea valitun kuivausasteen tai ajan näyttöruutuun seuraavasti:

- Kosketa hipaisupainiketta  $\wedge$  tai  $\vee$ .
- Kone jäähdyttää pyykin ennen ohjelman päättymistä.

### Energiansäästö

Ohjauspaneeli pimenee 10 minuutin kuluessa. Hipaisupainike *Käynnistys/Pyykin lisäys* vilkkuu hitaasti.

- Kosketa hipaisupainiketta *Käynnistys/Pyykin lisäys*, niin ohjauspaneeli alkaa jälleen näkyä kirkkaana (tällä ei ole vaikutusta ohjelman kulkuun).

Kun ohjelma on käynnistynyt, rummun valaisin sammuu.

### Pyykin lisääminen

Voit vielä lisätä pyykkiä vielä ohjelman käynnistymisen jälkeen.

- Noudata kappaleen *Ohjelman kulun muuttaminen – Pyykin lisääminen/poistaminen ohjeita*.

## 6. Ohjelman jälkeen - pyykin ottaminen pois koneesta

### Ohjelman loppu

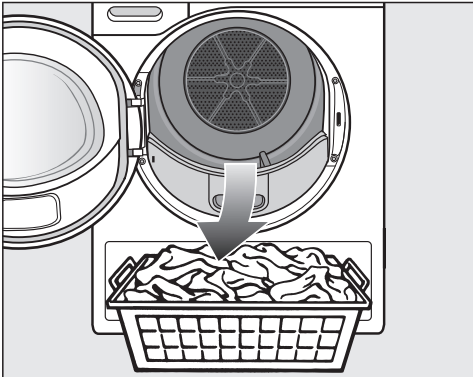
Ohjelma on päättynyt, kun näyttöön tulee Seis/Pöyhintä, Seis/Jäähdytys tai Seis. Hipaisupainike *Käynnistys/Pyykin lisäys* on sammunut.

Kuivausrummun virta kytkeytyy automaattisesti pois päältä 15 minuutin kulluttua pöyhintävaiheen jälkeen (ohjelmissa, joissa ei ole pöyhintää, 15 minuutin kuluttua ohjelman päättymisestä).

### Pyykin ottaminen pois koneesta

Avaa luukku vasta sitten, kun kuivausohjelma on päättynyt. Muuten pyykki ei ole kuivunut ja jäähtynyt tarpeeksi.


- Vedä luukku auki sivulta, jossa on oranssinvärinen merkki.



- Ota pyykki pois koneesta.

Rumpuun unohtuneet pyykki voivat vahingoittua seuraavalla käyttökerralla, koska ne kuivuvat liikaa.

Tarkista aina, että varmasti otit kaikki vaatekappaleet ulos rummista.

- Kierrä ohjelmanvalitsin asentoon .
- Poista nukka täyttöaukon alueella olevista kahdesta nukkasihdistä: Ks. kappale Puhdistus ja hoito – Nukkasihdit.

- Sulje luukku heilauttamalla se kevyesti kiinni.

- Tyhjennä vedenkeruuastia.

**Vinkki:** Kun kuivaat enimmäismäärän pyykkiä ohjelmilla *Puuvilla* ja *ECO*, suosittelemme, että johdat tiivistyneen veden ulos koneesta poistoletkun kautta. Näin sinun ei tarvitse tyhjentää tiivistyneen veden säiliötä kesken kuivausohjelman.

### Rummun valaisin

Kun avaat kuivausrummun luukun, rummun sisävalo syttyy ja valaisee rummun ja kuivausrummun etupuolisen alueen. Näin et voi epähuomiossa jättää vaatekappaleita rummun sisään tai pyykkikoriin.

Rummun sisävalo kytkeytyy automaattisesti pois päältä (energiansäästö).



Kaikki \*:llä merkityt painot tarkoittavat kuivan pyykin painoa.

## Ohjaustaulussa näkyvät ohjelmat

ECO		enintään 9 kg*
Pyykin laji	Normaalikostea puuvillapyykki, kuten ohjelmassa <i>Puuvilla Kaappikuiva</i> .	
Huomautus	<ul style="list-style-type: none"> <li>- Ohjelmassa <i>ECO</i> saavutetaan kuivuusaste <i>Kaappikuiva</i>.</li> <li>- Ohjelma <i>ECO</i> on energiankulutukseltaan järkevin valinta normaalikostean puuvillapyykin kuivaamiseen.</li> </ul>	
Ohje vertailutes-tien tekijöille	<p>30.6.2025 asti voimassa olevien asetusten mukainen</p> <ul style="list-style-type: none"> <li>- Ohjelma <i>ECO</i> on energiamerkintäasetusten 932/2012/EU ja 392/2012/EU mukainen (ohjelman <i>Puuvilla</i> <input type="checkbox"/>) vertailu-testiohjelma normin EN 61121 mukaisesti mitattuna. Tätä ohjelmaa käytetään Ekologista suunnittelua koskevan komission asetuksen mukaisuuden arviointiin.</li> <li>- Ohjelmissa <i>Puuvilla</i> ja <i>ECO</i> ohjaa tiivistynyt vesi poistoletkun kautta koneen ulkopuolelle.</li> </ul>	
Ohje vertailutes-tien tekijöille	<p>1.7.2025 voimaan astuvien asetusten mukainen</p> <ul style="list-style-type: none"> <li>- Ohjelma <i>ECO</i> on energiamerkintäasetusten (EU) 2023/2533 ja (EU) 2023/2534 mukainen (energiamerkinän) vertailu-testiohjelma normin EN 61121 mukaisesti mitattuna. Tätä ohjelmaa käytetään Ekologista suunnittelua koskevan komission asetuksen mukaisuuden arviointiin.</li> <li>- Kun käytät ohjelmaa <i>Puuvilla</i> ja <i>ECO</i>, tiivistynyt vesi kannattaa ohjata poistoletkun kautta koneen ulkopuolelle.</li> </ul>	

# Ohjelmanvalintataulukko

Puuvilla		enintään 9 kg*
<b>HygieneDry</b>		
Pyykin laji	<ul style="list-style-type: none"> <li>- Puuvillasta tai pellavasta valmistetut tekstiilit, jotka ovat suorassa kosketuksessa ihoon, kuten alusasut, vauvanvaatteet, liinavaatteet, froteepyyhkeet</li> <li>- Muut mekaanista käsittelyä kestävätkä tekstiilit, joihin kohdistuu tiukkoja hygieniavaatimuksia.</li> </ul>	
Neuvo	<ul style="list-style-type: none"> <li>- Valitse vain, kun tekstiileihin kohdistuu erittäin tiukkoja hygieniavaatimuksia.</li> <li>- Vähennä täyttömäärä puoleen enimmäistäyttömäärästä.</li> </ul>	
<b>Erittäin kuiva, Kaappikuiva +, Kaappikuiva</b>		
Pyykin laji	Yksi- tai monikerroksiset puuvillatekstiilit. Esimerkiksi T-paidat, alusvaatteet, vauvanvaatteet, työvaatteet, takit, peitot, essumekot, puserot, froteiset käsipyyhkeet/kylpypyyhkeet/kylpytakit, puuvilla-/froteelakanat ja -tyynyliinat.	
Neuvo	<ul style="list-style-type: none"> <li>- Valitse kuivusaste <i>Erittäin kuiva</i> vaihtelevan kokoisille, monikerroksisille ja erityisen paksuille tekstiileille.</li> <li>- Älä kuivaa joustavista puuvillakankaista valmistettuja tekstiilejä (kuten T-paitoja, alusvaatteita, vauvanvaatteita) ohjelmalla <i>Erittäin kuiva</i>, ne voivat kutistua.</li> </ul>	
<b>Silityskuiva +, Silityskuiva, Kostea</b>		
Pyykin laji	Puuvilla- tai pellavatekstiilit, jotka silitetään tai mankeloidaan kuivauksen jälkeen. Esimerkiksi pöytäliinat, liinavaatteet, tärkätty pyykki.	
Neuvo	Säilytä mankeloitava pyykki rullattuna, jotta se pysyisi kosteana mankelointiin saakka.	
<b>Siliävät kuidut</b>		enintään 4 kg*
<b>HygieneDry, Kaappikuiva +, Kaappikuiva, Silityskuiva +, Silityskuiva</b>		
Pyykin laji	Siliävät tekstiilit, jotka on valmistettu synteettisistä tai sekoitekuiduista. Esimerkiksi työvaatteet, puserot, neulepuserot, leningit, housut, sukat ja pöytäliinat.	
Neuvo	<ul style="list-style-type: none"> <li>- Valitse <i>HygieneDry</i> muille mekaanista käsittelyä kestäville tekstiileille, joihin kohdistuu tiukkoja hygieniavaatimuksia.</li> <li>- Vähennä täyttömäärä puoleen enimmäistäyttömäärästä.</li> </ul>	

# Ohjelmanvalintataulukko

<b>Hienopyykki</b>		<b>enintään 2,5 kg*</b>
<b>Kaappikuiva, Silityskuiva +, Silityskuiva</b>		
Pyykin laji	Synteettisistä kuiduista valmistetut arat tekstiilit (hoito-ohjemerkinä  ) , sekoitteet, keinosilkki tai siliäväksi käsitelty puuvilla. Esimerkiksi paidat, paitapuserot, naisten alusvaatteet, applikoidut tekstiilit.	
Neuvo	Voit ehkäistä pyykin rypistymistä vielä paremmin, kun vähennät täyttömäärää vielä lisää.	
<b>Villan viimeistely</b>		<b>enintään 2 kg*</b>
Pyykin laji	Villatekstiilit, villasekoitteista valmistetut tekstiilit, kuten villapuserot, neuletakit, sukat.	
Huomautus	<ul style="list-style-type: none"><li>- Ohjelma pöyhii villatekstiilejä hetken ajan, jolloin niistä tulee ilma- via. Ohjelma ei kuivaa tekstiilejä, vaan nopeuttaa niiden kuivumista.</li><li>- Ota tekstiilit pois koneesta heti ohjelman jälkeen.</li></ul>	
<b>Paidat</b>		<b>enintään 2 kg*</b>
<b>Kaappikuiva +, Kaappikuiva, Silityskuiva +, Silityskuiva</b>		
Pyykin laji	Paidat, paitapuserot	
<b>MobileStart</b> 		
Ohjelman valinta ja koneen käyttö tapahtuvat Miele-sovelluksella.		
<b>Wash2Dry</b>		
Ohjelmanvalinta tapahtuu automaattisesti verkossa olevan pesukoneen tietojen perusteella.		
<b>Liinavaatteet</b>		<b>enintään 4 kg*</b>
<b>HygieneDry, Erittäin kuiva, Kaappikuiva +, Kaappikuiva, Silityskuiva +, Silityskuiva, Kostea</b>		
Pyykin laji	Liinavaatteet, lakanat, tyynyliinat	
Neuvo	<ul style="list-style-type: none"><li>- Valitse <i>HygieneDry</i> muille mekaanista käsittelyä kestäville tekstiileille, joihin kohdistuu tiukkoja hygieniavaatimuksia.</li><li>- Vähennä täyttömäärä puoleen enimmäistäyttömäärästä.</li></ul>	

# Ohjelmanvalintataulukko

Höyryviimeistely		enintään 1 kg*
<b>Kaappikuiva, Silityskuiva +</b>		
Pyykin laji	<ul style="list-style-type: none"><li>- Kaikki puuvilla- tai pellavatekstiilit.</li><li>- Siliävät tekstiilit, jotka on valmistettu puuvillasta, sekoitekuiduista tai synteettisistä kuiduista. Esimerkiksi pitkät puuvillahousut, anorakit ja paidat.</li></ul>	
Neuvo	<ul style="list-style-type: none"><li>- Tekstiilien kostuttamiseen ennen silitystä.</li><li>- Rypistyneiden tekstiilien sileyttämiseen.</li><li>- Valitse <i>Silityskuiva</i>, kun aiot silittää tekstiilit heti kuivauksen jälkeen.</li><li>- Tämä ohjelma sopii myös tekstiilien raikastamiseen. Raikastusvaihtokutuksen tehostamiseksi voit käyttää Mielen DryFresh-tuoksupatruunaa (erikseen ostettava lisävaruste).</li></ul>	
Huomautus	<ul style="list-style-type: none"><li>- Kone suihkuttaa tiivistyneen veden säiliöön tiivistynyttä vettä rumpuun. Siksi tiivistyneen veden säiliössä tulee olla vettä vähintään merkintään —min— asti. Merkintä on tiivistyneen veden säiliön vasemmassa sivussa.</li><li>- Koneesta kuuluu veden suihkutuksen aikana surinaa.</li></ul>	
Lämmin sileytytys		enintään 1 kg*
<b>Kaappikuiva, Silityskuiva</b>		
Pyykin laji	<ul style="list-style-type: none"><li>- Puuvilla- tai pellavatekstiilit.</li><li>- Siliävät tekstiilit, jotka on valmistettu puuvillasta, sekoitekuiduista tai synteettisistä kuiduista. Esimerkiksi pitkät puuvillahousut, anorakit ja paidat.</li></ul>	
Neuvo	<ul style="list-style-type: none"><li>- Tämä ohjelma poistaa pyykistä linkouksessa syntyneitä ryppejä.</li><li>- Sopii myös kuiville tekstiileille.</li><li>- Ota tekstiilit pois koneesta heti ohjelman jälkeen.</li></ul>	

## Muut ohjelmat

<b>Aikakuivaus</b>		<b>enintään 9 kg*</b>
Pyykin laji	<ul style="list-style-type: none"> <li>- Epätasaisesti kuivuvat, erilaisia kuivumisaikoja vaativat monikerrok-siset tekstiilit, kuten takit, tyynt, makuupussit tai muut paksut tekstiilit</li> <li>- Yksittäisten tekstiilien, kuten kylpypyyhkeiden, uimavaatteiden, keittiöliinojen ja astiapyyhkeiden kuivaukseen.</li> </ul>	
Neuvo	Älä valitse ensimmäiseksi pisintä mahdollista aikaa. Selvitä kokeile-malla, kuinka pitkän kuivausajan tekstiilit tarvitsevat.	
<b>Ulkoiluvaatteet</b>		<b>enintään 2,5 kg*</b>
<b>Kaappikuiva, Silityskuiva +</b>		
Pyykin laji	Ulkovaatteet, jotka on valmistettu koneellista kuivausta kestävästä materiaaleista.	
<b>Kyllästys</b>		<b>enintään 2,5 kg*</b>
Pyykin laji	Rumpukuivauksen kestävät tekstiilit, kuten mikrokuidut, laskettelu- ja ulkoiluasut, tiiviit puuvillakankaat (popliini), pöytälinat.	
Huomau-tus	<ul style="list-style-type: none"> <li>- Ohjelmassa on vain yksi kuivusaste, <i>Kaappikuiva</i>.</li> <li>- Tämä ohjelma sisältää erityisen kyllästysaineen lämpökäsittelyvai-heen.</li> <li>- Kuivausrummussa saa kuivata ehdottomasti vain kalvotekstiileille tarkoitetuilla kyllästysaineilla käsiteltyjä kyllästettyjä tekstiilejä. Ne sisältävät fluorikemikaaliyhdisteitä.</li> <li>- Älä missään tapauksessa kuivaa kuivausrummussa tekstiilejä, jotka on käsitelty parafiinipitoisilla kyllästysaineilla. Tulipalovaara.</li> </ul>	
<b>Pika</b>		<b>enintään 4 kg*</b>
<b>Erittäin kuiva, Kaappikuiva +, Kaappikuiva, Silityskuiva +, Silityskuiva, Kosteaa</b>		
Pyykin laji	Kuumuutta kestävät tekstiilit, joiden hoito-ohjeessa on merkintä ☺ ja jotka sopivat kuivattaviksi ohjelmalla <i>Puuvilla</i> .	
Huomau-tus	Ohjelman kesto lyhenee.	
<b>Urheiluvaatteet</b>		<b>enintään 3 kg*</b>
<b>Kaappikuiva +, Kaappikuiva, Silityskuiva +, Silityskuiva</b>		
Pyykin laji	Urheiluvaatteet, jotka on valmistettu rumpukuivauksen kestävästä materiaaleista.	

# Ohjelmanvalintataulukko

<b>Automatic plus</b>		<b>enintään 5 kg*</b>
<b>Kaappikuiva +, Kaappikuiva, Silityskuiva +, Silityskuiva</b>		
Pyykin laji	Sekalainen pyykki, jossa on sekä ohjelmiin <i>Puuvilla</i> että <i>Siliävät kuitut</i> tarkoitettuja tekstiilejä.	
<b>Tyynyt</b>	1–2 tyyntyä, enint. 40 x 80 cm tai 1 tyyntyä, 80 x 80 cm	
<b>HygieneDry, Kaappikuiva</b>		
Pyykin laji	Koneellista kuivausta kestävät tyynyt, joissa on höyhen-, untuva- tai tekokuitutäyte.	
Neuvo	Valitse <i>HygieneDry</i> muille mekaanista käsittelyä kestäville tekstiileille, joihin kohdistuu tiukkoja hygieniavaatimuksia.	
Huomautus	<ul style="list-style-type: none"><li>- Höyhenien ominaisuuksiin kuuluu, että ne tuottavat hajua lämmetessään. Anna vuodevaatteiden tuulettua kuivauksen jälkeen kuivausrummun ulkopuolella.</li><li>- Etenkin tyynyt voivat tuntua kuivauksen jälkeen vielä kosteilta. Kuivaa tyyntyä tällä ohjelmalla niin monta kertaa, että ne tuntuvat kosketettaessa kuivilta.</li></ul>	
<b>Koriohjelma</b>		<b>korin kuormitus enintään 3,5 kg</b>
Huomautus	<ul style="list-style-type: none"><li>- Tätä ohjelmaa saa käyttää vain Mielen kuivauskorin kanssa (erikseen ostettava lisävaruste).</li><li>- Käytä tätä ohjelmaa vain kuivataksesi tai tuulettaaksesi koneellista kuivausta kestäviä tuotteita, jotka eivät kestä mekaanista käsittelyä.</li><li>- Noudata kuivauskorin käyttöohjetta.</li></ul>	
Tekstiilit/ tuotteet	Katso ohjeet kuivauskorin käyttöohjeesta.	
<b>Silkin viimeistely</b>		<b>enintään 1 kg*</b>
Pyykin laji	Koneellista kuivausta kestävästä silkistä valmistetut tekstiilit: paidat, paitapuserot.	
Huomautus	<ul style="list-style-type: none"><li>- Ohjelma vähentää tekstiilien rypistymistä. Se ei kuivaa tekstiilejä, ainoastaan nopeuttaa niiden kuivumista.</li><li>- Ota tekstiilit pois koneesta heti ohjelman jälkeen.</li></ul>	

## Ohjelmanvalintataulukko

<b>Farkut</b>		<b>enintään 3 kg*</b>
<b>Kaappikuiva +, Kaappikuiva, Silityskuiva +, Silityskuiva</b>		
Pyykin laji	Farkkukankaasta valmistetut vaatteet, kuten takit, housut, paidat ja hameet.	
<b>Kylmätuuletus</b>		<b>enintään 9 kg*</b>
Pyykin laji	Kaikki tekstiilit, jotka on tarkoitettu vain tuulettaa ja puhdistaa pölystä.	

## Lisätoiminnot

Voit valita kuivausohjelmiin erilaisia lisätoimintoja.

Kaikkia lisätoimintoja ei yhdistää keskenään.

DryFresh DryCare 40

PowerFresh Merkkiääni

### DryFresh

Puhtaat, kuivat vaatteet raikastetaan ilman kostutusta kuivuusasteella *Kaappikuiva*.

Synteettisillä kuiduilla raikastusvaikutus on vähän puuvillaa heikompi.

**Vinkki:** Raikastusvaikutuksen tehostamiseksi voit käyttää lisäksi Mielen *DryFresh*-tuoksupatruunan (erikseen ostettava lisävaruste). Vähennä myös täytömäärää.

*DryFresh* -lisätoimintoa ei voi yhdistää kaikkiin kuivuusasteisiin.

### DryCare 40

Tekstiilit kuivataan hellävaraisesti matalassa lämpötilassa.

Kaikille tekstiileille, jotka eivät sisällä villaa ja jotka voi pestä 40 °C:ssa tai sitä korkeammassa lämpötilassa.

Jotta saavutat parhaan mahdollisen kuivaustuloksen:

Käytä vain puolet käyttöohjeessa ilmoitetusta valitsemasi ohjelman enimmäistäyttömäärästä.

Poikkeukset: Ohjelmissa, joiden enimmäistäyttömäärä on 9 kg vähennä pyykin määrä 4 kg:aan.

*DryCare 40* -lisätoimintoa ei voi yhdistää kaikkiin kuivuusasteisiin.



## PowerFresh

Puhtaat, kuivat vaatteet raikastetaan höyrykostutuksella.

Kone kostuttaa tekstiilit automaattisesti. Kosteuden kuivuessa muodostuva vesihöyry johtaa lämmön tekstiileihin. Näin tekstiilin sisältämät hajumolekyylit hajoavat tehokkaammin.

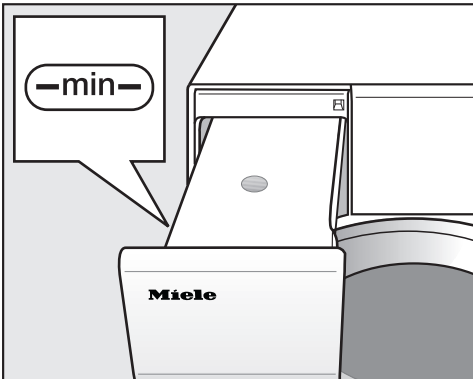
Synteettisillä kuiduilla raikastusvaikutus on vähän puuvillaa heikompi.

Vähennä täyttömäärä noin 1 kg:aan.

*PowerFresh* -lisätoimintoa ei voi yhdistää kaikkiin kuivusasteisiin.

**Vinkki:** Raikastusvaikutuksen tehostamiseksi voit käyttää lisäksi Mielen *DryFresh*-tuoksupatruunaa (erikseen ostettava lisävaruste).

Kone suihkuttaa vedenkeruustiaan tiivistynyttä vettä rumpuun ohjelman alussa. Tätä varten vedenkeruustiaassa täytyy olla vettä vähintään merkintään —min— saakka.



■ Täytä vedenkeruustia.

Noudata kappaleen Vedenkeruustia – Vedenkeruustian täyttö ohjeita.

## Merkkiääni

Kun ohjelma on päättynyt, kuivausrum-musta kuuluu merkkiääni. Tällä asetuk-sella ei ole vaikutusta virheilmoituksista kuuluvan merkkiäänen toimintaan.

# Lisätoiminnot

## Kuivausohjelmat – Lisätoiminnot

	DryFresh	DryCare 40	PowerFresh	Merkkiääni
ECO	–	–	–	X
Puuvilla	X	X	X	X
Siliävät kuidut	X	X	X	X
Hienopyykki	–	✓	–	X
Villan viimeistely	–	–	–	X
Paidat	X	X	X	X
Liinavaatteet	–	–	–	X
Viimeistely höyryllä	–	–	–	X
Esisileytytys	–	✓	–	X
Aikakuivaus	–	X	–	X
Ulkoiluvaatteet	–	✓	–	X
Kyllästys	–	–	–	X
Pika	–	–	–	X
Urheiluvaatteet	–	X	–	X
Automatic plus	X	X	X	X
Tyyny	–	–	–	X
Kuivauskoriohjelma	–	–	–	X
Silkin viimeistely	–	✓	–	X
Farkut	X	X	X	X
Kylmätuuletus	–	–	–	X

- X = valittavissa  
– = ei valittavissa  
✓ = kytkeytyy päälle automaattisesti

**Lisätoimintoja ei voi valita samalla kertaa useita. Summeri on aina valittavissa.**

## Käynnissä olevan ohjelman muuttaminen

Ohjelmaa ei voi enää vaihtaa. Näin estetään, ettei kukaan voi tehdä muutoksia vahingossa.

Jos kierrät ohjelmanvalitsinta, näyttöruutuun syttyy **i** Ei vaihdettavissa. Se sammutuu, kun kierrät ohjelmanvalitsimen takaisin alkuperäisen ohjelman kohdalle.

## Käynnissä olevan ohjelman lopettaminen

- Kierrä ohjelmanvalitsin asentoon .

Ohjelma on lopetettu.

Nyt voit valita uuden ohjelman.

## Pyökin lisääminen/poistaminen

Unohdit laittaa jonkin tekstiilin koneeseen, mutta ohjelma on jo käynnistynyt.

- Kosketa hipaisupainiketta *Start/Lisää pyökkiä*.

Näyttöruudussa näkyy: **i** Luukun voi avata. Hipaisupainike *Start/Lisää pyökkiä* vilkkuu hitaasti.

- Avaa luukku.
- Lisää tai ota pois haluamasi pyökki.

Voit halutessasi vaihtaa ohjelmaa.

- Sulje luukku.
- Kosketa hipaisupainiketta *Start/Lisää pyökkiä*.

Ohjelma jatkuu.

## Poikkeuksia pyökin lisäämisessä

Joissakin tilanteissa, esim. jäähdytysvaiheessa tai ohjelmassa *Kyllästys* et voi lisätä pyökkiä.


Poikkeustapauksissa voit avata koneen luukun ohjelman käydessä.

# Vedenkeruustia


## Vedenkeruustian tyhjentäminen

Kuivauksen aikana tiivistyvä vesi kertyy tiivistyneen veden säiliöön.

Tyhjennysväli: Tyhjennä tiivistyneen veden säiliö jokaisen käyttökerran jälkeen.

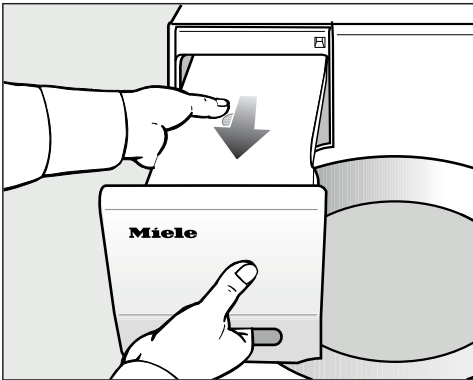
Kun tiivistyneen veden säiliö on täyttynyt maksimirajaan asti, näyttöön tulee ilmoitus: Tyhjennä säiliö. Katso 

- Kuittaa ilmoitus seuraavasti: Avaa ja sulje täyttöluukku (kuivausrummun virran ollessa päällä).

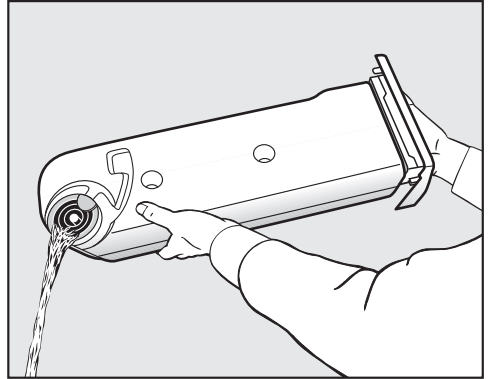
 Luukku ja kahva voivat vahingoittua, kun otat vedenkeruustiaa pois paikaltaan.

Luukku ja kahva voivat vahingoittua. Sulje kuivausrummun luukku kokonaan.

\* Jos koneen luukku avautuu oikealle, tätä varoitusta ei tarvitse ottaa huomioon.



- Vedä vedenkeruustia ulos.
- Kanna vedenkeruustiaa vaakasuorassa, jottei siitä pääse valumaan vettä. Pidä tällöin astiaa sekä etulevystä että takapäädystä.



- Tyhjennä vedenkeruustia.
- Työnnä vedenkeruustia takaisin kuivausrumpuun.

Tiivistynyt vesi voi olla haitallista ihmisten ja eläinten terveydelle. Älä siksi juo sitä!

**Vinkki:** Kone käyttää tiivistyneen veden säiliöön kertynyttä vettä tietyissä ohjelmissa. Tätä varten tiivistyneen veden säiliössä on oltava vettä, ks. kappale Tiivistyneen veden säiliön täyttö.

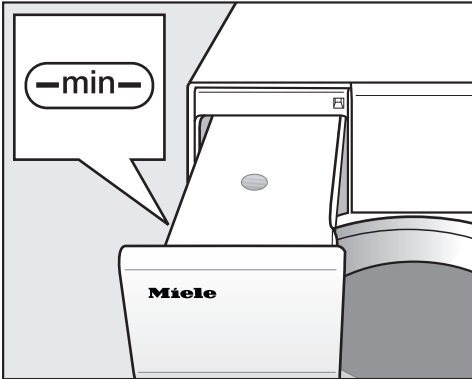
**Vinkki:** Voit käyttää tiivistyneen veden silitykseen. Kaada tiivistynyt vesi tiheän siivilän tai kahvinsuodatinpussin läpi. Tuustu laitevalmistajien ohjeisiin ennen kuin laitat tiivistynyttä vettä höyrysilitysrautaan tai ilmankostuttimeen.

## Tiivistyneen veden säiliön täyttäminen

Kone käyttää tiivistyneen veden säiliöön kertynyttä tiivistynyttä vettä tietyissä ohjelmissa ja suihkuttaa sitä rumpuun suihkusuuttimen kautta.

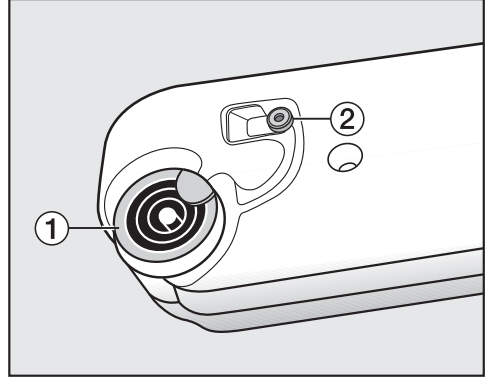
Tätä varten tiivistyneen veden säiliössä täytyy olla vettä vähintään merkintään —min— saakka. Muuten kone antaa virheilmoituksen.

Merkintä —min— sijaitsee tiivistyneen veden säiliön etupuolella, vasemmalla sivulla. Jos tiivistynyt vesi johdetaan koneen ulkopuolelle, tällöin tiivistyneen veden säiliö on aina tyhjä.



- Tarkasta tiivistyneen veden säiliön vesimäärä.
- Täytä tiivistyneen veden säiliöön vain tislattua (höyrysilytykseen tarkoitettua) vettä.

Käytä tavallista vesijohtovettä vain poikkeustapauksissa. Jos täytät tiivistyneen veden säiliön usein vesijohtovedellä, kalkki voi tukkia täyttöaukon suihkusuuttimen.



**1** Kaatonokka, **2** Kumitiiviste

- Kaada tislattua vettä kaatonokan **1** renkaiden läpi.

Täyttöaukon suihkusuutin voi tukkeutua.

Kaada säiliöön vain puhdasta vettä. Vedessä ei saa olla hajusteita, pesuaineita tai mitään muuta ylimääräistä.

Tiivistyneen veden nukkasihti estää vedessä mahdollisesti olevan nukan imeämisen järjestelmään.

### Kumitiivisteiden puhdistus

Jos käytät usein vesijohtovettä, kumitiivisteeseen **2** voi kertyä kalkkijäämiä.

Puhdistussuositus: Puhdista 1–2 kertaa vuodessa ja aina tarvittaessa.

- Hankaa kalkkijäämät varovasti pois kumitiivisteestä **2** kostealla liinalla.


# Tuoksupatruuna

## FragranceDos

Tuoksupatruunalla (erikseen ostettava lisävaruste) voit lisätä pyykkiin tuoksua kuivauksen aikana.

Tässä kuivausrummussa on kaksi sijoitusaukkoa tuoksupatruunoja varten. Voit hyödyntää niitä eri tavoin.

- Voit asentaa molempiin aukkoihin erilaisen tuoksupatruunan, niin voit vaihdella tuoksuja. Sulje patruuna, jonka tuoksua et halua käyttää.
- Voit asentaa molempiin aukkoihin myös samanlaisen tuoksupatruunan, niin saat pyykkiin vahvemman tuoksun. Tai kun haluat, että tuoksun valinta normaalille pyykille ja DryFresh-ohjelmalla suoritettavalle raikastamisella käy kätevästi.
- Jos haluat käyttää vain yhtä tuoksua, käytä vain yhtä sijoitusaukkoa.

 Tuoksupatruunan vääränlainen käyttö aiheuttaa terveysvaaran ja tulipalovaaran.

Tuoksupatruunasta vuotava aine voi iholle joutuessaan aiheuttaa vaaraa terveydelle. Vuotava tuoksuaine voi myös aiheuttaa tulipalon.

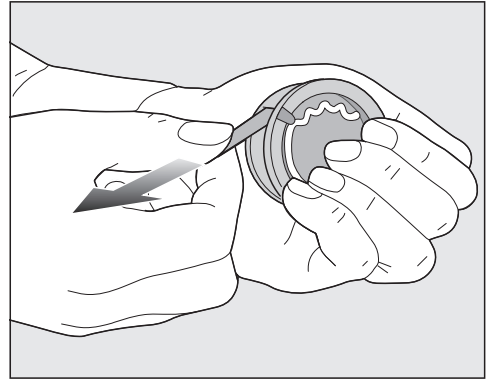
Lue ensin kappale "Tärkeitä turvallisuusohjeita", kohta "Tuoksupatruunan käyttö (erikseen ostettava lisävaruste)".

## Sinetin irrottaminen tuoksupatruunasta

Pitele tuoksupatruunaa kuvan osoittamalla tavalla. Älä pidä sitä vinossa tai ylösalaisin, ettei tuoksuaine pääse vuotamaan pois.

- Ota tuoksupatruuna pakkauksesta.

Älä yritä kiertää tuoksupatruunaa auki.

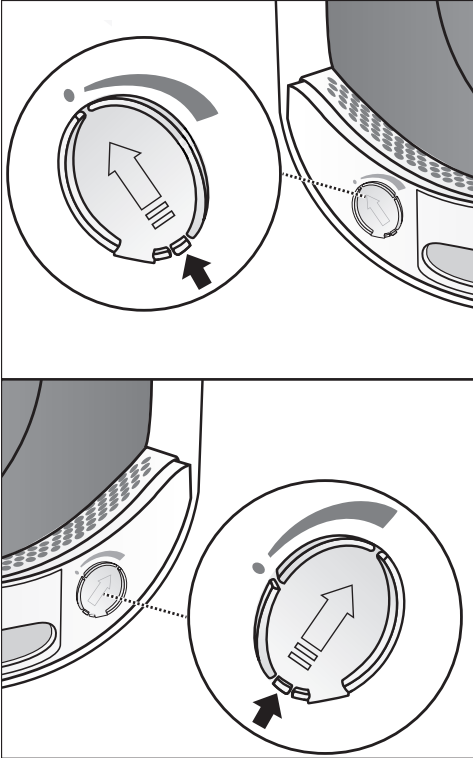


- Pidä patruunasta tukevasti kiinni, jottei se pääse vahingossa aukeamaan.
- Vedä sinetti irti.

## Tuoksupatruunan asettaminen paikalleen

- Avaa kuivausrummun luukku.

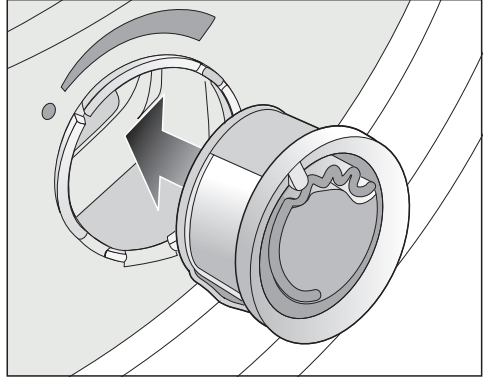
Työnnä tuoksupatruuna ylem্পään nukasihtiin. Sijoitusaukot sijaitsevat kahvan vieressä vasemmalla ja oikealla.



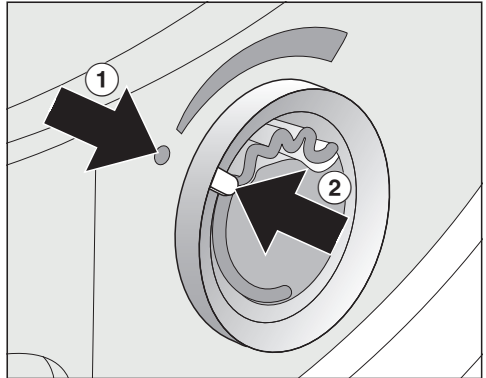
- Avaa liukusuljinta, kunnes se on ääri-asennossa ylhäällä.

Jottei käyttämättömään sijoitusaukoon kertyisi nukkaa, pidä sen liukusuljin suljettuna.

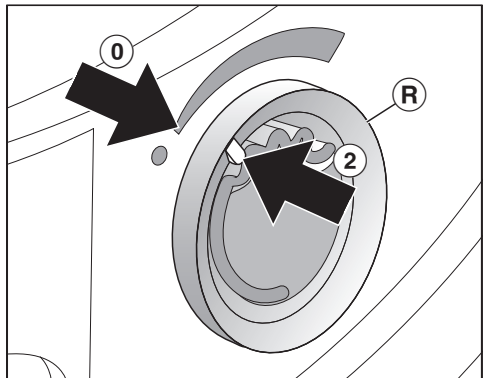
Liu'uta suljin kokonaan alas (nuoli), niin että se napsahtaa kuuluvasti paikalleen.



- Työnnä tuoksupatruuna aukkoon vasenteeseen saakka.



Merkintöjen ① ja ② tulee osua kohdakkain.



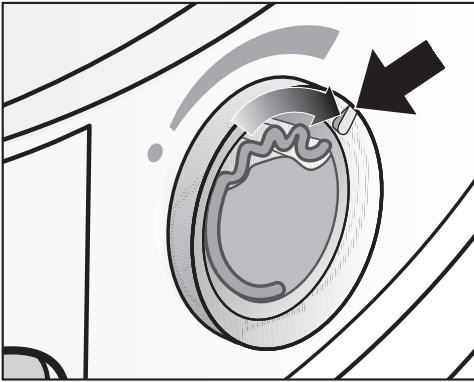
# Tuoksupatruuna

- Kierrä tuoksupatruunan ulompaa rengasta (R) aavistuksen verran myötäpäivään.

Tuoksupatruuna voi pudota pois. Kierrä ulompaa rengasta siten, että merkinnät ② ja ① tulevat kohdakkain.

## Tuoksupatruunan avaaminen

Voit säätää tuoksun voimakkuutta ennen kuivausta.

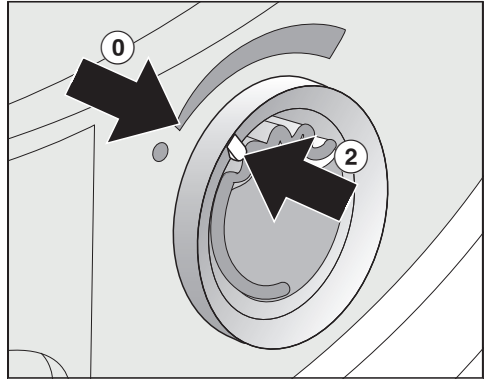


- Kierrä ulompaa rengasta myötäpäivään: Mitä enemmän tuoksupatruunaa avaat, sitä voimakkaampi tuoksu on.

Tuoksu tarttuu tekstiileihin vain, kun ne ovat aluksi kosteita ja kun kuivausaika on riittävän pitkä ja lämpötila riittävän korkea. Tuoksu leviää myös kuivausrummun sijoitustilaan. Tuoksupatruuna ei toimi ohjelmassa *Kylmätuuletus*.

## Tuoksupatruunan sulkeminen

Sulje tuoksupatruuna kuivauksen jälkeen, jottei tuoksu pääse haihtumaan.



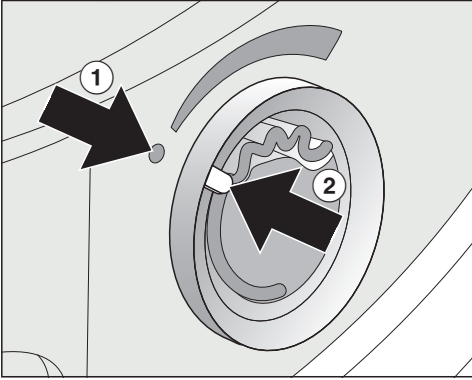
- Kierrä ulompaa rengasta vastapäivään, kunnes merkintä ② on kohdassa ①.

Jos haluat välillä kuivata pyykkiä ilman tuoksua, ota tuoksupatruuna pois koneesta ja säilytä sitä tällä välin alkupe-  
räispakkauksessaan.

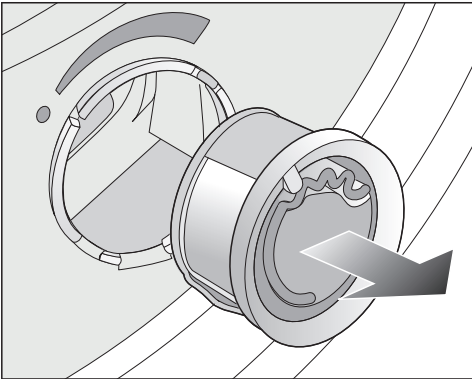
Kun pyykkiin ei enää tule riittävästi tuoksua, vaihda tuoksupatruuna uuteen.



## Tuoksupatruunan irrottaminen/ vaihtaminen



- Kierrä ulompaa rengasta vastapäivään, kunnes merkinnät ① ja ② tulevat kohdakkain.

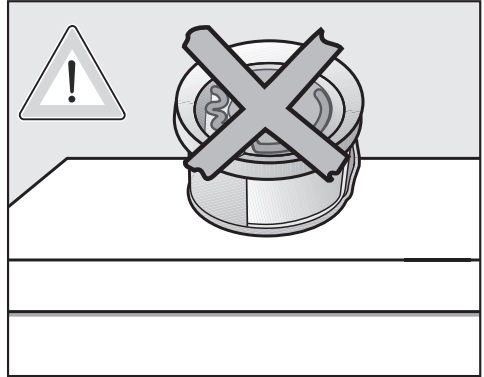


- Vaihda tuoksupatruuna toiseen.

Säilytä tuoksupatruunaa alkuperäispakkauksessaan aina, kun se ei ole paikallaan kuivausrummussa.

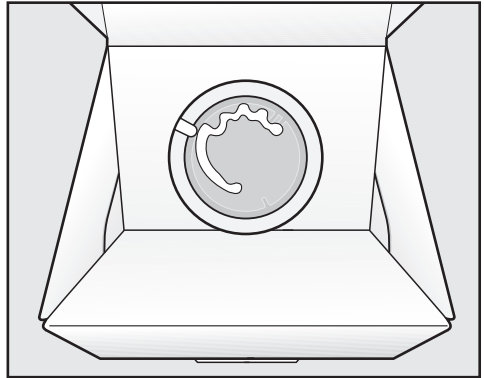
Vaihtoväli: Vaihda tuoksupatruuna, kun se on tyhjä, tai kun siitä ei enää tule riittävästi tuoksua.

Voit ostaa uusia tuoksupatruunoita Miele-kauppiaaltsi, Mielen asiakaspalvelusta tai Mielen verkkokaupasta.



Tuoksuainetta voi vuotaa patruunas-  
ta.

Älä aseta tuoksupatruunaa makuu-  
asentoon.



- Älä säilytä myyntipakkausta, johon olet laittanut koneesta väliaikaisesti pois ottamasi tuoksupatruunan, kyljelään tai ylösalaisin. Muuten tuoksuainetta voi päästä vuotamaan.
- Säilytä tuoksupatruunaa kuivassa ja viileässä äläkä altista sitä suoralle auringonvalolle.
- Kun ostat uuden patruunan: poista sinetti vasta juuri ennen käyttöä.

# Puhdistus ja hoito

## Nukkasihdit


Nukan vääränlainen hävittäminen kuormittaa ympäristöä.

Älä päästä nukkaa viemäriin, koska sen mukana vo päästä mikromuovia vesistöihin.

Hävitä nukkasiehteihin kertynyt nukka tavallisen kotitalousjätteen mukana.

Tämän kuivausrummun täyttöluukun alueella on kaksi nukkasiehtiä. Molemmat nukkasiehdit keräävät pyykistä kuivauksen aikana irtoavaa nukkaa.

**Puhdistusväli:** Puhdista nukkasiehdit jokaisen käyttökerran jälkeen.

Puhdista nukkasiehdit myös silloin, kun seuraava ilmoitus tulee näkyviin: Puhdista kosteus-dentivestimen hienosuodatin. Katso 

Ohjelma-aika pitenee, jos laiminlyöt puhdistuksen.

Ohjelman keskeytyy ja näyttöön tulee virheilmoitus.

- Kuittaa ilmoitus valitsemalla OK.

## Tuoksupatruunan irrottaminen

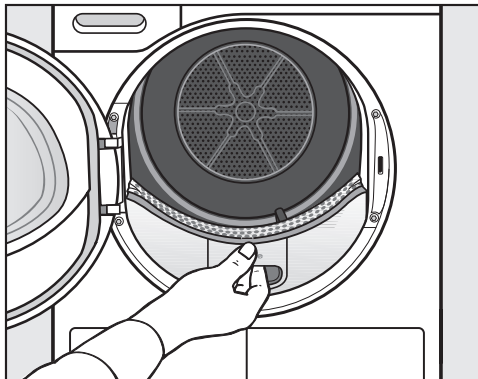
Jollet puhdista nukkasiehtejä ja hienosuodatinta säännöllisesti, tuoksun voimakkuus heikkenee!

- Irrota tuoksupatruuna. Ks. kappale Tuoksupatruuna – Tuoksupatruunan irrottaminen/vaihtaminen.

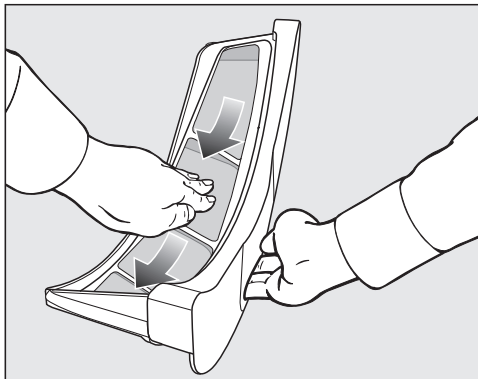
## Näkyvän nukan poistaminen

**Vinkki:** Voit poistaa nukan kätevästi pölynimurilla.

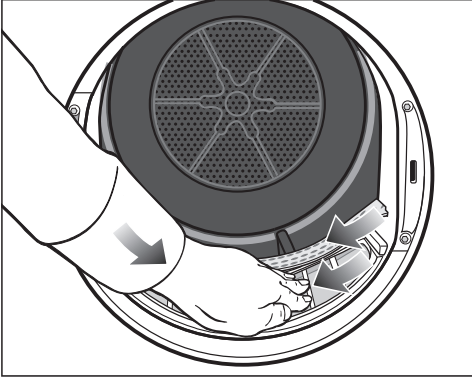
- Avaa luukku.



- Irrota ylempi nukkasiehti vetämällä sitä eteenpäin ulos.



- Poista nukka (ks. nuolet).

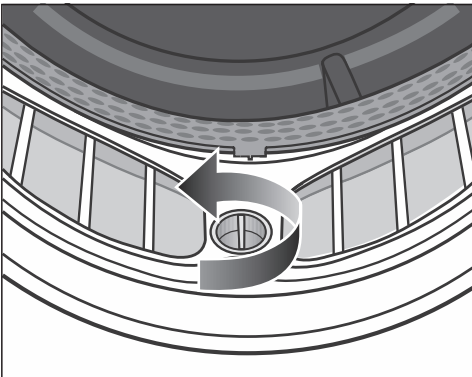


- Poista nukka (ks. nuolet) kaikkien suodattimien pinnoilta ja rei'itetystä pyykinohjaimesta.
- Työnnä ylempi nukkasiehti takaisin niin, että se napsahtaa selvästi paikalleen.
- Sulje luukku.

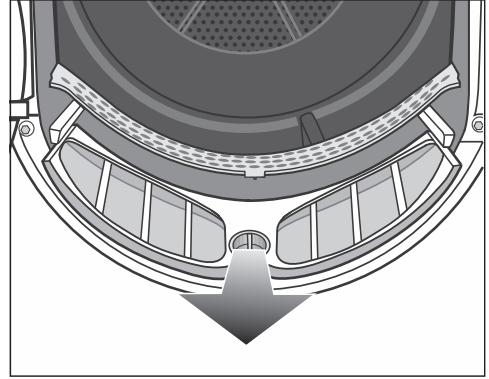
## Nukkasiehtien ja ilmanohjausaukkojen perusteellinen puhdistus

Puhdista nämä osat perusteellisesti, jos kuivausajat ovat pidentyneet tai jos nukkasiehdit ovat näkyvästi likaiset tai tukkeutuneet.

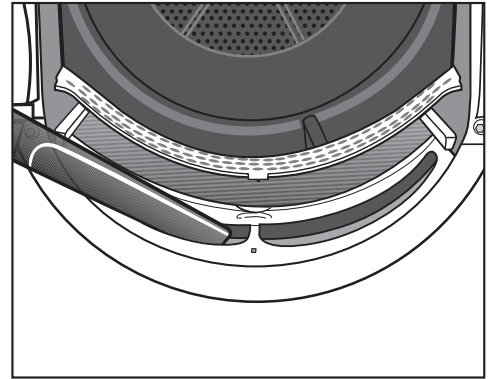
- Irrota tuoksupatruuna. Ks. kappale Tuoksupatruuna.
- Irrota ylempi nukkasiehti vetämällä sitä eteenpäin ulos.



- Kierrä alemman nukkasiehdin keltaista vipua nuolen osoittamaan suuntaan (kunnes se napsahtaa auki).



- Tartu keltaiseen vipuun ja nosta nukkasiehti ulos koneesta.



- Poista näkyvä nukka pölynimurilla. Käytä pölynimurin pitkää rakosuutinta ja imuroi myös nukkasiehdin alla olevat ilmanohjausaukot.

Puhdista kaikki nukkasiehdit vedellä.

# Puhdistus ja hoito

## Nukkasihtien puhdistaminen kostealla

- Pyyhi nukkasihtien sileät muovipinnat lopuksi vielä kostealla liinalla.
- Huuhtelee nukkasihtien pinnat juoksevalla lämpimällä vedellä.
- Ravistelee vesipisarot nukkasihteistä perusteellisesti ja pyyhi sihdit varovasti kuiviksi.

Märät suodattimet voivat aiheuttaa toimintahäiriöitä kuivauksen aikana!


- Työnnä alempi nukkasihti paikalleen alas ja lukitse se keltaisella vivulla.
- Työnnä ylempi nukkasihti kokonaan sisään.
- Sulje luukku.

## Hienosuodattimen puhdistus

Nukan vääränlainen hävittäminen kuormittaa ympäristöä.

Älä päästä nukkaa viemäriin, koska sen mukana voi päästä mikromuovia vesistöihin.

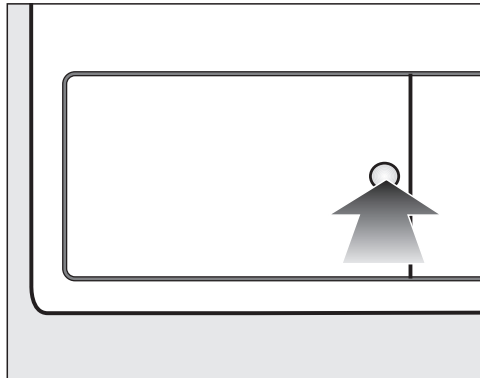
Kerää jalustan hienosuodattimen pesuvesi pesuvatiin tai ämpäriin.

Puhdistusväli: Puhdista jalustassa sijaitseva hienosuodatin aina, kun ohjelma-ajat alkavat pidentyä tai kun seuraava ilmoitus tulee näkyviin: Puhdista kosteudentiivistimen hienosuodatin. Katso 

Ohjelma-aika pitenee, jos laiminlyöt puhdistuksen. Ohjelman keskeytyy ja näyttöön tulee virheilmoitus.

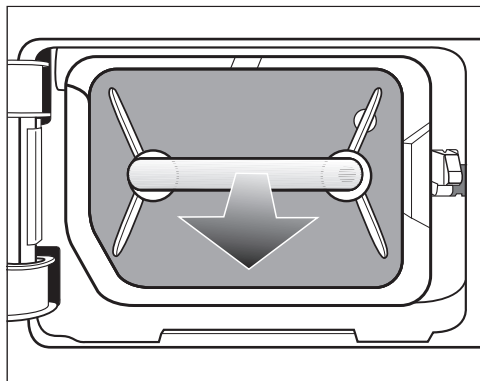
- Kuittaa ilmoitus valitsemalla OK.

## Jalustan hienosuodattimen irrotus



- Avaa kosteudentiivistimen luukku painamalla sen pientä pyöreää syvennystä.

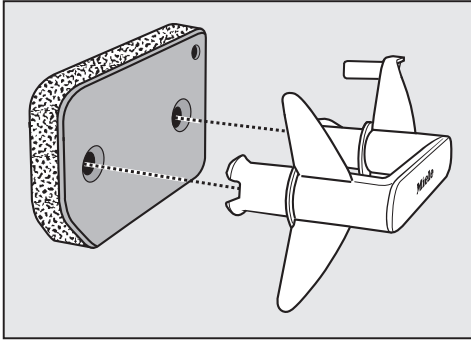
Luukku ponnahtaa auki.



- Vedä hienosuodatin ulos tarttumalla sen kahvaan.

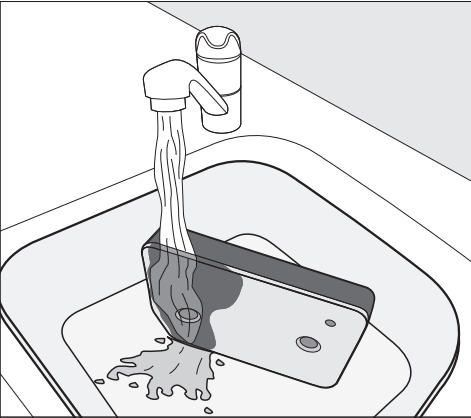
Kun vedät jalustan hienosuodatinta ulos, oikeanpuoleinen ohjainnasta tulee esiin. Ohjainnasta estää luukun sulkemisen, kun hienosuodatin ei ole paikallaan.

## Jalustan hienosuodattimen puhdistus



- Vedä kahva irti hienosuodattimesta.
- Pese hienosuodatin varovasti ja perusteellisesti juoksevan veden alla.

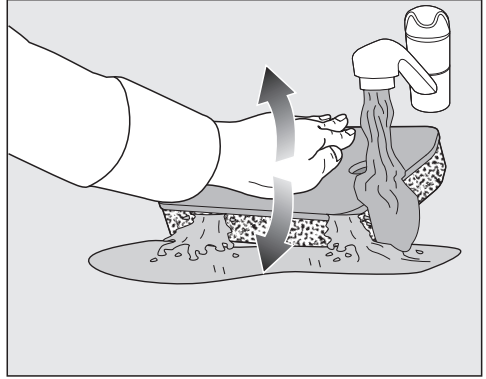
⚠ Aseta vesihanan alle pesuvati tai ämpäri, niin saat kerättyä pesuveden talteen.



**Vinkki:** Suodattimen pintaan tarttuneet jäämät irtoavat nopeammin, kun kohdistat vesisuihkun pystysuoraan hienosuodattimen etupintaan.

- Puristele hienosuodatinta aina välillä hellävaraisesti.

**Vinkki:** Aseta jalustan hienosuodatin pesuvadin tai ämpärin pohjalle.



- Painele suodatinta useita kertoja kämmenellä astian pohjaa vasten, jotta syvälle painuneet jäämät irtoavat.
- Huuhtele ja pese hienosuodatinta, kunnes siinä ei enää näy mitään jäämiä.
- Purista hienosuodatin kämmenellä mahdollisimman kuivaksi, jatka puristelua, kunnes suodattimesta ei enää tule yhtään vettä.


**Vinkki:** Aseta kostea hienosuodatin siten kahden käsipyyhkeen väliin. Painele jalustan hienosuodatinta kevyesti kämmenellä tasaisella alustalla useita kertoja. Näin suodatin kuivuu nopeammin.

Älä asenna suodatinta takaisin paikalleen läpimärkänä. Muuten kone antaa virheilmoituksen. Puristele hienosuodatin varovaisesti mahdollisimman kuivaksi.

## Puhdistus ja hoito

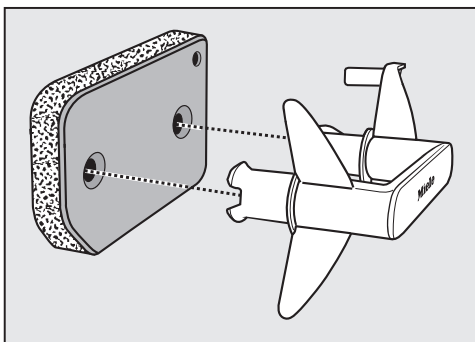
Jos kuivausohjelma keskeytyy puhdistetun hienosuodattimen paikalleen asettamisen jälkeen virheilmoitukseen: Hienosuodatin oli liian märkä, kun asetit sen paikalleen. Puristele hienosuodatinta vielä varovaisesti uudelleen. Anna hienosuodattimen kuivua itsestään.

Jos virheilmoitus tulee vieläkin näkyviin, syynä voivat olla suodattimeen jääneet pinttyneet pesuainejäämät. Elvytä hienosuodatin pyykinpesukoneessa. Katso ohjeet kappaleesta Vianetsintä – Jalustan hienosuodattimen elvytys.

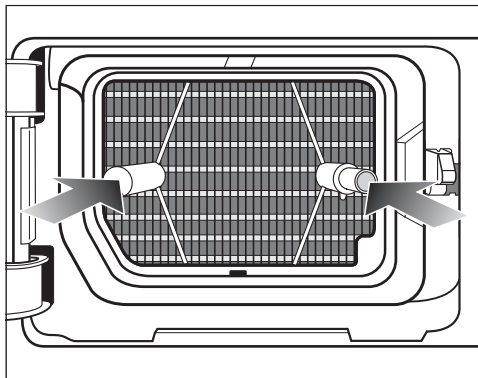
 Kulunut tai vaurioitunut jalustan hienosuodatin aiheuttaa tukosten vaaran.

Kosteudentiivistin voi tukkeutua ja vaurioitua.

Tarkasta jalustan hienosuodatin kappaleessa Vianetsintä – Jalustan hienosuodattimen vaihto annettujen ohjeiden mukaisesti. Vaihda jalustan hienosuodatin tarvittaessa uuteen.



- Poista nukka kahvasta kostealla liinalla.
- Työnnä hienosuodatin oikeinpäin kiinni kahvaan.



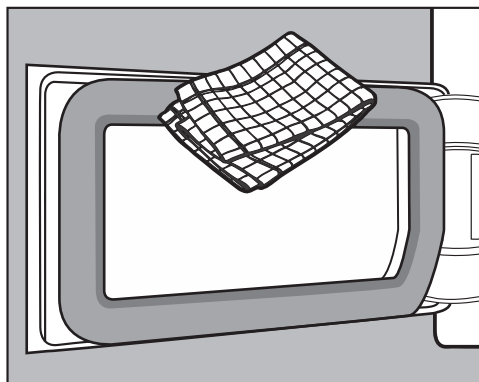
- Työnnä hienosuodatin kokonaan sisään.

Oikeanpuoleinen ohjainnasta menee samalla sisään.

### Pesuveden kaataminen pois


- Kaada pesuvadin tai ämpärin sisältö viemäriin suodattimen (esim. kahvin suodatinpussi) läpi, jotta mahdolliset hiukkaset ja nukka eivät pääse viemäriin.
- Hävitä käyttämäsi suodatinpussi tavallisen kotitalousjätteen mukana.

### Jalustan hienosuodattimen luukun puhdistus



- Poista nukka kostealla liinalla. Varo, ettet vahingoita tiivistekumia.

- Sulje kosteudentiivistimen luukku.


 Kuivausrumpua ei saa käyttää ilman hienosuodatinta tai kosteudentiivistimen luukun ollessa auki. Kone voi vaurioitua ja kuivausteho heikkenee.

Liika nukka voi aiheuttaa kuivausrummun toimintahäiriöitä. Epätiivis järjestelmä heikentää kuivaustehoa.

Käytä kuivausrumpua vain, kun jalustan hienosuodatin on kunnolla paikallaan ja kosteudentiivistimen luukku on kiinni.

## Kuivausrummun puhdistus

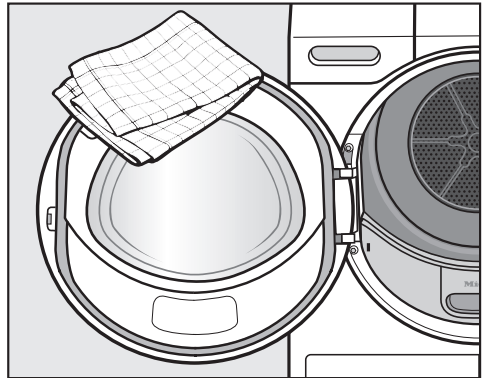
**Irrota kuivausrumpu sähköverkosta.**

 Vääränlaiset puhdistusaineet ja -välineet aiheuttavat vaurioiden vaaran.

Vääränlaiset aineet voivat vahingoittaa muovisia pintoja ja muita koneen osia.

Älä koskaan käytä puhdistukseen hankausaineita, liuottimia, lasinpesuaineita tai yleispuhdistusaineita.

Puhdistussuositus: Puhdista 1–2 kertaa vuodessa ja aina tarvittaessa.



- Puhdista kuivausrumpu ja luukun sisäpuolinen tiiviste vain kevyesti kostutetulla pehmeällä liinalla, jossa on vähän mietoa pesuainetta tai saippuaa.
- Kuivaa lopuksi kaikki osat pehmeällä pyyhkeellä.

# Vianetsintä






Useimmat päivittäisessä käytössä syntyvät häiriöt ja ongelmat voit poistaa itse. Monissa tapauksissa säästät sekä aikaa että rahaa, kun sinun ei tarvitse kutsua huoltoliikettä paikalle.

Osoitteesta [www.miele.com/service](http://www.miele.com/service) löydät tietoa siitä, miten poistat häiriöitä itse.




Seuraavien taulukoiden tarkoituksena on auttaa sinua löytämään häiriön tai vian mahdollinen syy.

Jotkin näyttöruudun ilmoitukset ovat monirivisiä, jolloin voit selata niitä ylös- tai alaspäin koskettamalla nuolipainikkeita  $\nabla$  tai  $\blacktriangle$ .

## Näyttöön ohjelman keskeydyttyä tulevat virheilmoitukset

Ilmoitus	Syy ja toimenpide
 Tyhjennä säiliö. Katso 	Vedenkeruuastia on täynnä tai poistovesiletku on mutkalla. <ul style="list-style-type: none"><li>■ Kuittaa ilmoitus seuraavasti: Avaa ja sulje täyttöluukku (kuivausrummun virran ollessa päällä). Tai kytke kuivausrummun virta pois päältä ja takaisin päälle.</li><li>■ Tyhjennä vedenkeruuastia.</li><li>■ Tarkasta poistovesiletku.</li></ul>
 Takertuma havaittu. Katso 	Pyykki saattaa olla jakautunut epätasaisesti tai kiertynyt rullalle. <ul style="list-style-type: none"><li>■ Avaa luukku ja pöyhi pyykkiä ilmavammaksi. Ota tarvittaessa osa pyykistä pois.</li><li>■ Kytke kuivausrummun virta pois päältä ja takaisin päälle.</li><li>■ Käynnistä jokin ohjelma.</li></ul>
 Kutsu huolto  Virhe <b>FXXX</b>	Häiriölle voi olla monia syitä. <ul style="list-style-type: none"><li>■ Kytke kuivausrummun virta pois päältä ja takaisin päälle.</li><li>■ Käynnistä jokin ohjelma.</li></ul> Jos ohjelma keskeytyy uudelleen ja virheilmoitus näkyy edelleen, koneessa on tekninen häiriö. Ota yhteys huoltoon.






Ilmoitus	Syy ja toimenpide
<p> Puhdista kosteudentiivistimen hienosuodatin Katso </p>	<p>Koneessa on nukan tai pesuainejäämien aiheuttamia tukoksia.</p> <ul style="list-style-type: none"> <li>■ Kuittaa ilmoitus kiertämällä ohjelmanvalitsin asentoon .</li> <li>■ Puhdista nukkasihdit ja jalustan hienosuodatin.             <ul style="list-style-type: none"> <li>– Ohjeet puhdistukseen löydät kappaleesta Puhdistus ja hoito.</li> <li>– Jos nukkasihdit ja jalustan hienosuodatin ovat vaurioituneet tai vääntyneet tai jollei niitä enää saa puhtaaksi, ne täytyy vaihtaa uusiin.</li> <li>– Jos sama virheilmoitus tulee näkyviin taas heti puhdistuksen jälkeen, syy voi olla jokin seuraavista.</li> </ul> </li> </ul> <p>Olet asettanut hienosuodattimen paikalleen märkänä.</p> <ul style="list-style-type: none"> <li>■ Puristele hienosuodatin varovaisesti mahdollisimman kuivaksi.</li> <li>■ Anna hienosuodattimen kuivua itsestään.</li> </ul> <p>Hienosuodattimen sisään on vielä jäänyt likaa, jota ei saa poistettua.</p> <ul style="list-style-type: none"> <li>■ Tarkasta hienosuodatin. Katso kappale Vianetsintä – Jalustan hienosuodattimen vaihto.</li> <li>■ Jos jalustan hienosuodatin ei ole vääntynyt tai viallinen, voit elvyttää sen pesukoneessa. Katso kappale Vianetsintä – Jalustan hienosuodattimen elvytys.</li> </ul> <p>Kosteudentiivistin on tukkeutunut.</p> <ul style="list-style-type: none"> <li>■ Tarkasta kosteudentiivistin. Katso kappale Vianetsintä – Kosteudentiivistimen tarkastus.</li> </ul>

## Näkyviin tulevat ohjeet

Ilmoitus	Syy ja toimenpide
000	<p>PIN-koodi on otettu käyttöön.</p> <ul style="list-style-type: none"> <li>■ Anna PIN-koodi edellä kuvatulla tavalla ja vahvista se. Ota PIN-koodi pois käytöstä, jollei halua, että kone kysyy PIN-koodia seuraavalla käyttökerralla.</li> </ul>
Seis/Jäähdytys	<p>Hieman ennen ohjelman päättymistä kone jäähdyttää pyykin.</p> <ul style="list-style-type: none"> <li>■ Voit ottaa pyykin pois koneesta ja levitellä sen jäähdyttämään tai antaa pyykin jäähtyä koneessa.</li> </ul>

# Vianetsintä

Ilmoitus	Syy ja toimenpide
<p><b>i</b> Puhdista kosteudentiivistimen hienosuodatin. Katso </p>	<p>Kuivausrumpu ei toimi optimaalisesti tai taloudellisesti. Mahdollisia syitä: Nukka tai pesuainejäämät ovat aiheuttaneet tukoksia.</p> <ul style="list-style-type: none"> <li>■ Kuittaa ilmoitus valitsemalla OK.</li> <li>■ Noudata kappaleessa Puhdistus ja hoito annettuja puhdistusohjeita.</li> <li>■ Puhdista nukkasihdit.</li> <li>■ Tarkasta myös jalustan hienosuodatin ja puhdista se tarvittaessa.</li> </ul> <p>Voit itse vaikuttaa ilmoituksen Puhdista kosteudentiivistimen hienosuodatin. Katso  toimintaan.</p> <ul style="list-style-type: none"> <li>■ Noudata kappaleessa Asetukset – Puhdistustarpeen näyttö annettuja ohjeita.</li> </ul>
<p><b>i</b> Täytä kondenssivesisäiliö vedellä</p>	<p>Vedenkeruuastia on tyhjä. Kone käyttää vedenkeruuastiaan kertynyttä tiivistynyttä vettä tietyissä ohjelmissa.</p> <ul style="list-style-type: none"> <li>■ Täytä vedenkeruuastia vähintään merkintään —min—asti.</li> <li>■ Ilmoituksen poistaminen: Kuittaa ilmoitus valitsemalla OK.</li> </ul>
<p><b>i</b> Avaa ja sulje luukku</p>	<p>Kun valitset ohjelman, tämä ilmoitus tukee näkyviin, kun voit laittaa pyykin kuivausrumpuun.</p> <ul style="list-style-type: none"> <li>■ Aseta pyykki kuivausrumpuun.</li> </ul>
<p> Odota hetki</p>	<p>Kuivausrumpu osoittaa ohjelmatietoja pesukoneelta (<i>Wash2Dry</i>) tai <i>SmartStart</i> on otettu käyttöön.</p>

## Kuivaustulos ei ole tyydyttävä

Ongelma	Syy ja toimenpide
<p><b>Pyykki ei ole kuivunut tarpeeksi, kun lisätoiminto <i>DryCare 40</i> oli valittuna.</b></p>	<p>Sijoitustilassa on liian lämmintä. <i>DryCare</i>-prosessi on siksi päättynyt ennaikaisesti.</p> <ul style="list-style-type: none"> <li>■ Tuuleta sijoitustila perusteellisesti.</li> <li>■ Kuivaa pyykki loppuun ohjelmalla <i>Aikakuivaus</i> ja valitse siihen lisätoiminto <i>DryCare 40</i>.</li> </ul>

Ongelma	Syy ja toimenpide
<b>Pyykki ei ole kuivunut tarpeeksi.</b>	<p>Olet laittanut kuivausrumpuun liian erityyppisiä tekstiilejä.</p> <ul style="list-style-type: none"> <li>■ Jatka kuivaamista ohjelmalla <i>Aikakuivaus</i>.</li> <li>■ Valitse jatkossa tekstiileille sopiva ohjelma.</li> </ul> <p>Vinkki: Voit muuttaa tiettyjen ohjelmien kuivuusasteita vastaamaan yksilöllisesti omia tarpeitasi. Ks. kappale Asetukset.</p>
<b>Pyykistä tai höyhenillä täytetyistä tynnyistä muodostuu epämiellyttävää hajua kuivauksen aikana.</b>	<p>Olet käyttänyt pyykin pesuun liian vähän pesuainetta. Höyhenien ominaisuuksiin kuuluu, että ne tuottavat hajua lämmitessään.</p> <ul style="list-style-type: none"> <li>■ Pyykki: Käytä pyykin pesuun riittävästi pesuaineita.</li> <li>■ Tynnyt: Anna tynnyjen tuulettua kuivausrummun ulkopuolella.</li> <li>■ Käytä kuivausrummussa tuoksupatruunaa (erikseen ostettava lisävaruste), jos haluat jonkin tietyn tuoksun pyykkiisi.</li> </ul>
<b>Tekokuitutekstiilit ovat sähköisiä kuivauksen jälkeen.</b>	<p>Synteettiset kuidut keräävät herkästi staattista sähköä.</p> <ul style="list-style-type: none"> <li>■ Voit vähentää sähköisyyttä käyttämällä pesun yhteydessä huuhteluainetta.</li> </ul>
<b>Nukkasihteihin on kertynyt paljon nukkaa</b>	<p>Tekstiileistä irtoaa kuivauksen aikana nukkaa, joka on muodostunut pääosin niiden käytössä, mutta osittain myös pesun aikana. Rumpukuivaus ei juurikaan vaikuta nukan muodostumiseen.</p> <p>Tekstiileistä irtoava nukka kertyy kuivausrummun nukkasihteihin ja hienosuodattimeen, joista se on helppo poistaa.</p> <ul style="list-style-type: none"> <li>■ Ks. kappale ”Puhdistus ja hoito”.</li> </ul>

# Vianetsintä


## Kuivaus kestää erittäin kauan.

Ongelma	Syy ja toimenpide
<b>Kuivaus kestää liian kauan tai ohjelma keskeytyy itsestään.*</b>	Sijoitustilassa on liian lämmintä. ■ Tuuleta sijoitustila perusteellisesti.
	Pesuainejäämät, hiukset ja hieno nukka voivat tukkia ilmanakanavat. ■ Puhdista nukkasihdit ja jalustan hienosuodatin. ■ Poista näkyvä nukka kosteudentiivistimestä.
	Pyykki saattaa olla jakautunut epätasaisesti tai kiertynyt rullalle. Rumpu on liian täynnä. ■ Pöyhi pyykki ilmapoksi ja vähennä pyykin määrää. ■ Käynnistä jokin ohjelma.
	Jäähdytysilman imuaukko (ritilä alhaalla oikealla) on peitetty jollain esineellä. ■ Poista pyykkikori tai muut esteet imuaukon edestä.
	Tekstiilit ovat liian märkiä. ■ Linkoa tekstiilit jatkossa suuremmalla linkousnopeudella.
	Metallisten vetoketjujen vuoksi elektroniikka ei ole pystynyt arvioimaan kuivuusastetta oikein. ■ Avaa jatkossa vaatteiden vetoketjut. ■ Jos ongelma toistuu, kuivaa jatkossa tällaiset vaatteet ohjelmalla <i>Aikakuivaus</i> .

\* Kytke kuivausrumpu pois päältä ja takaisin päälle ennen uuden ohjelman käynnistämistä.

## Yleisiä kuivausrumpuun liittyviä ongelmia

Ongelma	Syy ja toimenpide
<b>Kuivausrummusta kuuluu käyntiääniiä (surinaa/hurinaa).</b>	Lämpöpumpun kompressori on käynnissä. Tai olet valinnut ohjelman, jossa kone suihkuttaa tiivistynyttä vettä rumpuun. ■ Ei vaadi toimenpiteitä. Tällaiset äänet ovat normaaleja kompressorin tai kondenssivesipumpun käyntiääniiä.
	Kyseessä ei ole häiriö.

Ongelma	Syy ja toimenpide
<b>Kuivausohjelma ei käynnisty.</b>	<p>Häiriölle voi olla monia syitä.</p> <ul style="list-style-type: none"> <li>■ Työnnä pistotulppa pistorasiaan</li> <li>■ Kytke kuivausrumpu päälle</li> <li>■ Sulje kuivausrummun luukku</li> <li>■ Tarkista sulakekeskuksen sulake</li> </ul> <p>Huoneistossa on ehkä ollut sähkökatko? Kun sähkönsaanti palaa, kesken jäänyt ohjelma käynnistyy automaattisesti.</p>
<b>Kun olet valinnut lisätoiminnon <i>DryFresh</i>, <i>PowerFresh</i> tai <i>DryCare 40</i>, kuivausaste vaihtuu itsestään toiseksi.</b>	Valitsemaasi lisätoimintoa ei voi yhdistää valittuna olleeseen kuivausasteeseen. Kone valitsee tällöin automaattisesti lähimmän mahdollisen kuivausasteen.
<b>Näyttö on pimeänä ja hipaisupainike <i>Start/Lisää pyykkiä</i> vilkkuu hitaasti.</b>	<p>Näyttöruutu sammuu tietyn ajan kuluttua automaattisesti (valmiustila) energian säästämiseksi.</p> <p>Jos meneillään on pöyhintävaihe, rumpu pyörittää aika ajoin.</p> <ul style="list-style-type: none"> <li>■ Paina jotain painiketta. Kone siirtyy pois valmiustilasta.</li> </ul>
<b>Kuivausrumpu on kytkeytynyt itsestään pois päältä ohjelman päättyttyä.</b>	Tämä kuivausrumpu kytkeytyy automaattisesti pois päältä. Kyseessä ei ole häiriö, vaan elektronikan normaali toiminta.
<b>Näyttöruudun kieli on vaihtunut toiseksi.</b>	<p>Olet valinnut jonkin muun kielen asetukseen “Kieli .</p> <ul style="list-style-type: none"> <li>■ Valitse kieli uudelleen. Lipun merkin perusteella löydät kohdan, josta kieli muutetaan toiseksi.</li> </ul>
<b>Rummun sisävalo ei pala.</b>	<p>Rummun sisävalo kytkeytyy automaattisesti pois päältä jonkin ajan kuluttua, kun konetta ei käytetä sekä aina ohjelman käynnistyttyä (energiansäästö).</p> <ul style="list-style-type: none"> <li>■ Kytke kuivausrummun virta pois päältä ja takaisin päälle.</li> <li>■ Jos haluat kytkeä rummun sisävalon uudelleen päälle, avaa koneen luukku.</li> </ul> <p>Rummun valaisin on rikki. Valaisin on suunniteltu pitkäikäiseksi, eikä sitä yleensä tarvitse vaihtaa.</p> <ul style="list-style-type: none"> <li>■ Jos et kaikista yrityksistä huolimatta saa sisävaloa palamaan, ota yhteys huoltoon.</li> </ul>

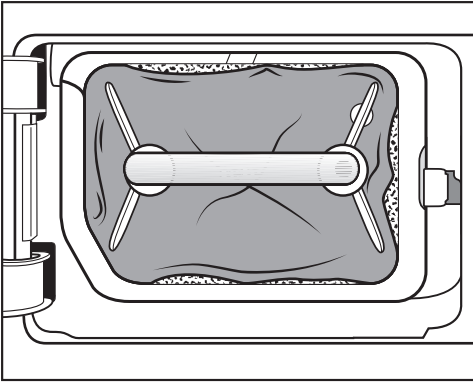
# Vianetsintä

Ongelma	Syy ja toimenpide
Rumpuun ruiskutettava vesisuihku on riittämätön.	Kone käyttää vedenkeruuastiaan kertynyttä tiivistynyttä vettä tietyissä ohjelmissa ja ruiskuttaa sitä rumpuun. Joskus vesisuihku voi jäädä tulematta.
	Vedenkeruuastian nukkasiihti on tukossa. ■ Puhdista vedenkeruuastian nukkasiihti. Ks. tämän kappaleen kohta Vedenkeruuastian nukkasiihdin puhdistus.
	Kuivausrummun suihkusuutin on tukkeutunut kalkkijäämistä. ■ Vaihda suihkusuutin. Ks. tämän kappaleen kohta Tiivistyneen veden suihkusuuttimen vaihto. ■ Käytä vain vedenkeruuastiaan tiivistynyttä vettä tai tislattua vettä, älä vesijohtovettä. Vesijohtovesi aiheuttaa ajan mittaan kalkkikertymiä.

## Jalustan hienosuodattimen vaihto

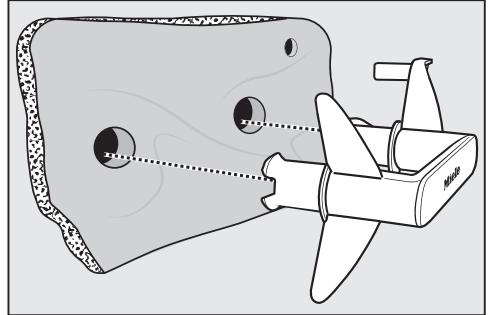
Kosteudentiivistin voi tukkeutua. Jos havaitset jalustan hienosuodattimessa seuraavanlaisia merkkejä kulumisesta joko ennen puhdistusta tai sen jälkeen, vaihda suodatin uuteen välittömästi (erikseen ostettava lisävaruste).

Suodatin ei istu enää tiiviisti



Suodattimen reunat eivät ole tiiviit ja suodatin on vääntynyt. Nukka pääsee vääntyneiden reunojen ohi kosteudentiivistimeen. Näin kosteudentiivistin tukkeutuu ajan mittaan.

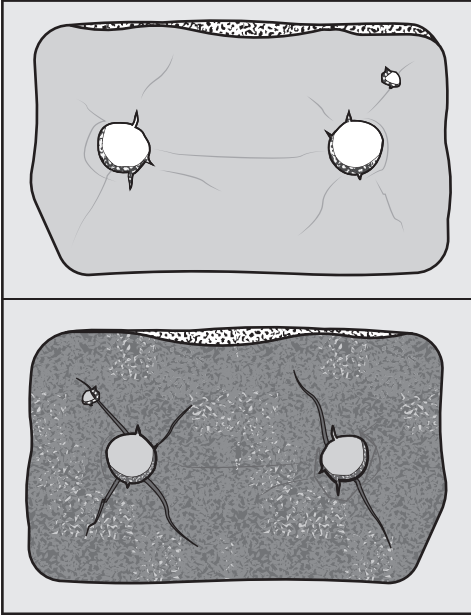
Suodatin on vääntynyt



Vääntyminen on merkki siitä, että hienosuodatin on tukkeutunut jatkuvassa käytössä ja siten myös kulunut.

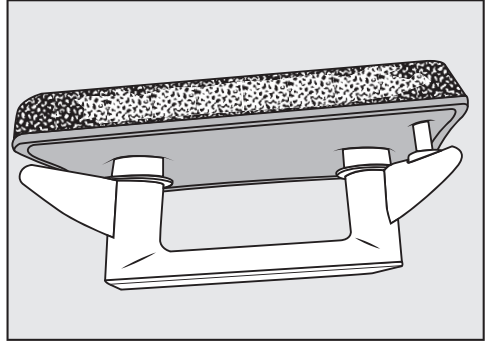
# Vianetsintä

## Murtumia, repeämiä, painaumia



Nukka pääsee murtumien ja halkeamien kautta kosteudentiivistimeen. Näin kosteudentiivistin tukkeutuu ajan mittaan.

## Valkoisia tai muunvärisiä jäämiä



Jäämät ovat joko pyykistä irronneita kuituja tai pesuainejäämiä. Jäämiä on hienosuodattimen etupinnalla ja reunoissa. Ääritapauksissa jäämät muodostavat vaikeasti irrotettavaa karstaa. Jäämät ovat merkki siitä, että hienosuodatin ei enää istu kunnolla paikalleen, vaikka se näyttäisikin moitteettomalta: Nukkaa pääsee läpi suodattimen reunojen ohi.

Elvytä hienosuodatin. Jos suodattimeen kertyy tällaisia jäämiä taas nopeasti puhdistuksen jälkeen, vaihda se uuteen.



## Jalustan hienosuodattimen elvytys

Voit elvyttää yhden tai useampia jalustan hienosuodattimia pesukoneessa. Näin hienosuodatin saadaan jälleen käyttökelpoiseksi.

Varmista elvytyksen jälkeen, että hienosuodatin on kunnossa. Tarkasta jalustan hienosuodatin kappaleessa Vianetsintä – Jalustan hienosuodattimen vaihto annettujen ohjeiden mukaisesti. Vaihda jalustan hienosuodatin uuteen, jos se on kulunut.

- Pese yksi tai useampi hienosuodatin erikseen ilman muuta pyykkiä. Älä käytä pesuainetta.
- Valitse lyhyt pesuohjelma, jonka lämpötila on enintään 40 °C, ja aseta linkousopeudeksi enintään 600 kierr./min.

Pesun ja linkouksen jälkeen voit asettaa hienosuodattimen taas paikalleen.

## Kosteudentiivistimen tarkastus

⚠ Terävät jäähdetyksrivat aiheuttavat loukkaantumisaaran.

Ole varovainen, ettet loukkaa sormiasi.

Älä koske jäähdetyksripoihin käsin.

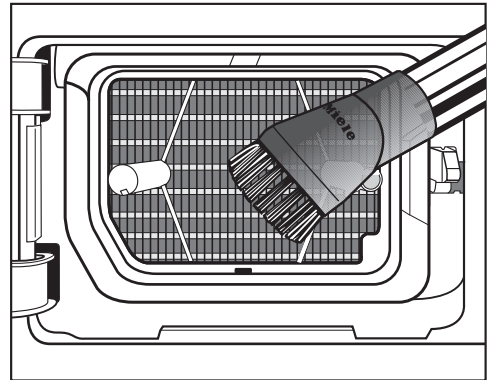
- Varmista, ettei tilaan ole kertynyt nukkaa.

Jos havaitset nukkaa, se on ehdottomasti poistettava.

⚠ Kosteudentiivistimen vääränlainen puhdistus aiheuttaa vaurioiden vaaran.

Jos jäähdetyksrivat vaurioituvat tai taipuvat, kuivausrummun kuivausteho heikkenee.

Käytä puhdistukseen pölynimuria ja sen pölysuutinta. Älä paina pölysuutinta kosteudentiivistimen jäähdetyksripoja vasten, vaan imuroi varovasti niiden päältä.

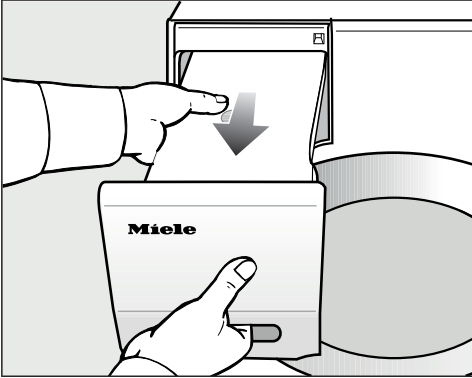


- Imuroi nukka ja muu töhnä pois.

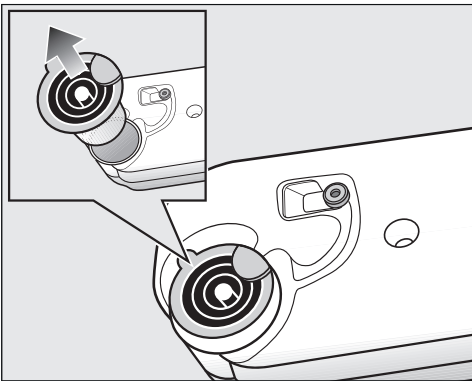
# Vianetsintä

## Vedenkeruustian nukkasihdin puhdistus

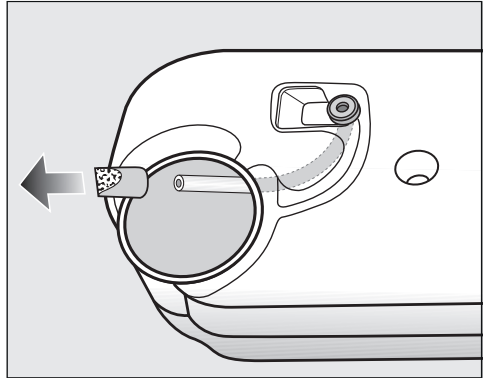
Kone käyttää vedenkeruustiaan kertynyttä tiivistynyttä vettä tietyissä ohjelmissa ja ruiskuttaa sitä rumpuun. Joskus vesisuihku voi jäädä tulematta. Vedenkeruustian nukkasihdi on tukossa.



- Vedä vedenkeruustia ulos.



- Laita sormesi kaatonokan ulokkeen alle.
- Vedä kaatonokka ulos.



Älä vedä letkusta voimakkaasti, ettei se irtoa.

- Pujota letkun pää näkyviin kaatonokan aukon kautta.
- Pidä kiinni letkun päästä.
- Vedä toisella kädelläsi nukkasihdi irti letkun päästä.
- Huuhtelet nukkasihdiä juoksevan veden alla, kunnes kaikki nukka on poissa.
- Työnnä puhdistettu nukkasihdi paikalleen letkun päähän.
- Päästä letku varovasti takaisin vedenkeruustiaan.
- Työnnä kaatonokka oikein päin vedenkeruustian aukon ympärille. Katso oheista kuvaa.

## Tiivistyneen veden suihkusuuttimen vaihto

Kone käyttää vedenkeruustiaan kertynyttä tiivistynyttä vettä tietyissä ohjelmissa ja ruiskuttaa sitä rumpuun. Joskus vesisuihku voi jäädä tulematta. Kalkkijäämät ovat tukkineen suihkusuuttimen.

Irrota suihkusuutin (erikseen ostettava lisävaruste). Vaihda suihkusuutin.

Suihkusuuttimen voi vaihtaa vain erikoistyökälulla. Työkalu toimitetaan uuden suihkusuuttimen mukana.

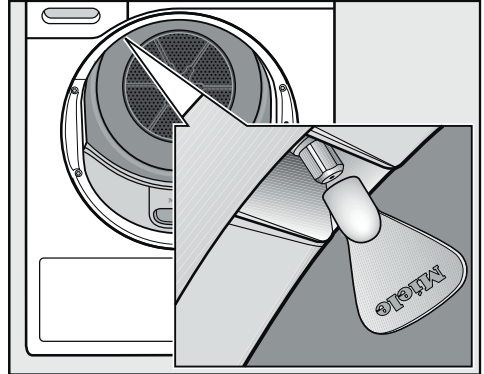
**⚠** Vääränlaisen työkalun aiheuttama vaurioiden vaara.

Suihkusuutin ja kuivausrumpu voivat vaurioitua.

Käytä vain suuttimen mukana toimitettua työkalua, älä mitään muuta.

- Avaa kuivausrummun luukku.

Suihkusuutin näkyy täyttöaukon yläreunassa vasemmalla.



- Työnnä työkalu suihkusuuttimeen.
- Kierrä työkalua vastapäivään, jolloin suihkusuutin irtoaa.
- Työnnä uusi suihkusuutin työkaluun.
- Kierrä työkalua myötäpäivään, jolloin suihkusuutin kiertyy kiinni.

Kuivausrumpua ei saa käyttää ilman suihkusuutinta.

# Huolto

Osoitteesta [www.miele.com/service](http://www.miele.com/service) löydät tietoa Miele varaosista ja siitä, miten poistat häiriöitä itse.

## Yhteydenotto häiriötilanteissa

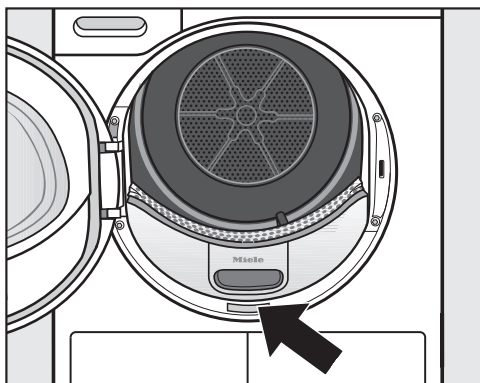
Ellet saa itse poistetuksi toimintahäiriötä, ota yhteys Mielen koneita ja laitteita myyvään liikkeeseen tai Mielen asiakaspalveluun.

Mielen huollon voit varata verkossa osoitteesta [www.miele.fi/huolto](http://www.miele.fi/huolto).

Mielen asiakaspalvelun yhteystiedot löydät tämän vihkosen takakannesta.

Asiakaspalvelu tarvitsee laitteen mallitunnisteen ja valmistusnumeron (Fabr./SN/Nr.). Nämä tiedot löytyvät arvokilvestä.

Arvokilpi näkyy koneen täyttöaukon alareunassa, kun avaat luukun:



## EPREL-tuotetietokanta

Energiamerkintään ja ekologista suunnittelua koskeviin vaatimuksiin liittyvät tiedot löytyvät eurooppalaisesta tuotetietokannasta (EPREL). Tuotetietokantaan pääsee linkistä <https://eprel.ec.europa.eu/>. Sieltä etsitään tietoa mallitunnisteen perusteella. Mallitunnisteen löydät koneen arvokilvestä.



## Erikseen ostettavat lisävarusteet

Mahdollisia lisävarusteita ja varaosia tähän kuivausrumpuun saat Miele-kauppialtasi tai valtuutetusta Miele-huolto- liikkeestä.

Voit tilata näitä ja monia muita mielenkiintoisia tuotteita myös Mielen verkko-kaupasta.

### Kuivauskori

Kuivauskorissa voit kuivata tai tuulettaa tuotteita, jotka eivät kestä mekaanista liikettä.

### Tuoksupatruuna

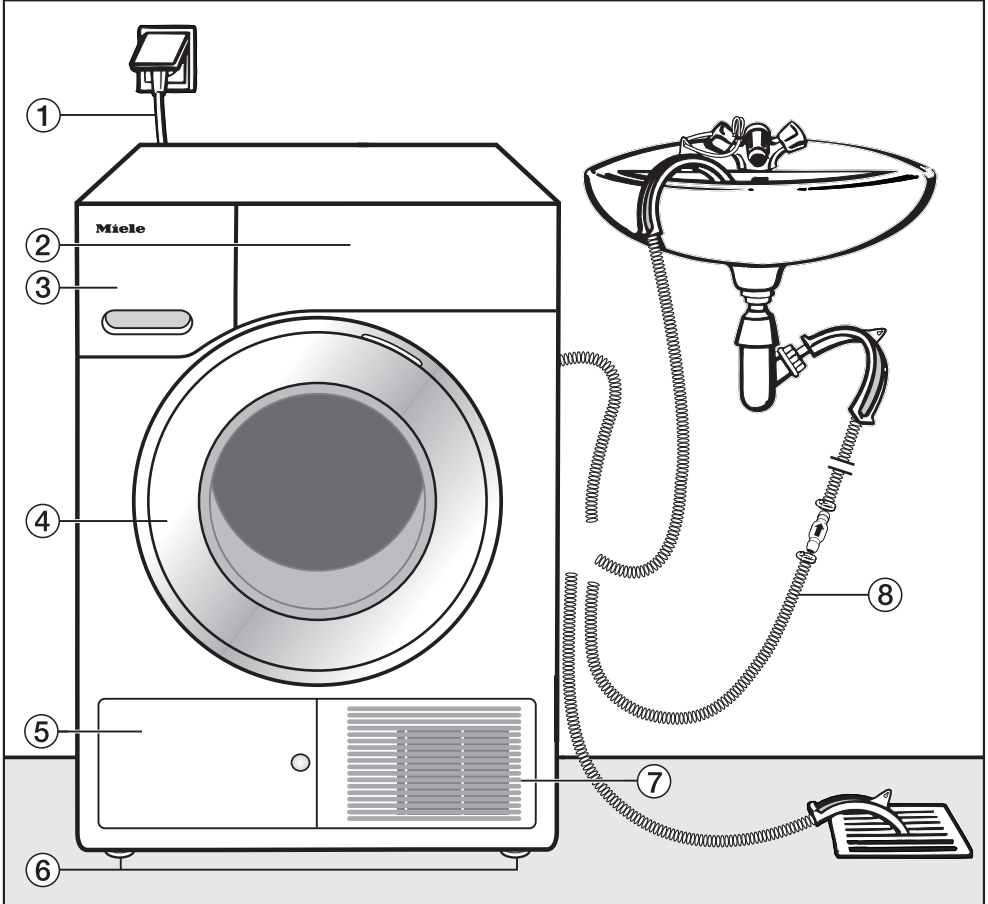
Käytä tuoksupatruunaa, kun haluat kuivausrummussa kuivatun pyykin tuoksu- van erityisen hyvälle.

## Takuu

Tälle laitteelle on myönnetty kahden (2) vuoden takuu.

Lisätietoja takuuehdoista löydät laitteen mukana toimitetusta erillisestä takuu- vihkosesta.

## Näkymä etupuolelta

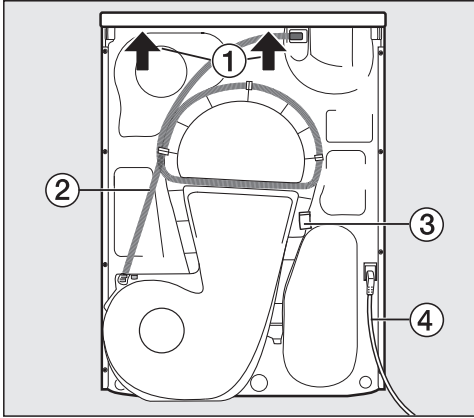


- ① Verkkoiliitäntäjohto
- ② Ohjauspaneeli
- ③ Vedenkeruuastia
- ④ Luukku

- ⑤ Jalustan hienosuodattimen luukun puhdistus
- ⑥ 4 säätöjalkaa
- ⑦ Ilmanottoritilä
- ⑧ Tiivistyneen veden poistoletku

# Asennus

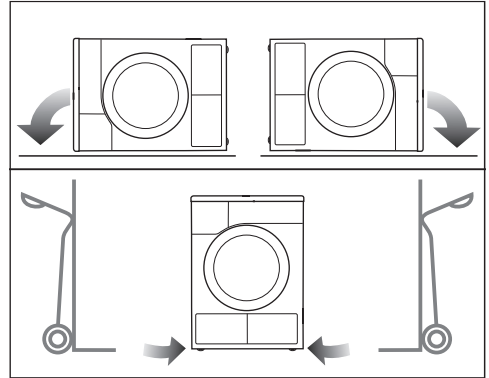
## Näkymä takapuolelta



- ① Kansilevyn uloke, josta koneeseen voidaan tarttua kuljetuksen aikana
- ② Tiivistyneen veden poistoletku
- ③ Koukku, johon koneen verkkoliitäntäjohto voidaan ripustaa kuljetuksen ajaksi
- ④ Verkkoliitäntäjohto

## Kuivausrummun kuljettaminen

⚠ Vääränlainen kuljetus aiheuttaa henkilö- ja esinevahinkojen vaaran. Voit loukata itsesi, jos kuivausrumpu pääsee kallistumaan, ja siitä voi aiheutua myös esinevahinkoja. Kun kuljetat kuivausrumpua, varmista, että se pysyy vakaasti pystyssä.



- Kuljetus makuuasennossa: aseta kuivausrumpu oikealle tai vasemmalle kyljelleen.
- Kuljetus pystyasennossa: Jos käytät nokkakärryjä, aseta kuivausrumpu kärriihin sivuttaisesti eli oikea tai vasen sivuseinä kärryä vasten.

## Kuivausrummun siirtäminen sijoituspaikkaan

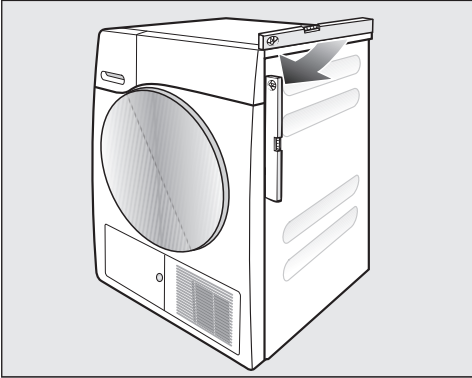
⚠ Kansilevyn takaosan kiinnitys voi haurastua ajan mittaan. Tällöin kansilevy saattaa murtua kannettaessa. Tarkista kansilevyn kiinnitys ennen kuin nostat konetta kansilevystä.

- Nosta kuivausrumpua etumaisista säätöjaloista ja takapuolelta koneen kansilevyn ulokkeesta.

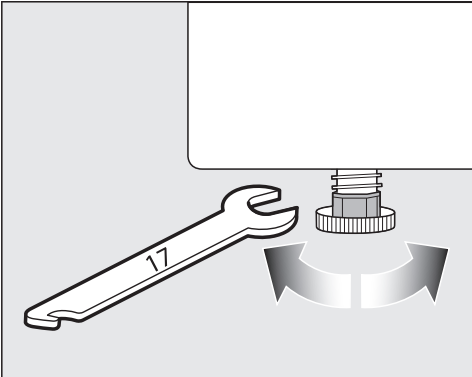
## Koneen sijoittaminen paikalleen

### Kuivausrummun suoristaminen

Älä sijoita kuivausrumpua tilaan, jossa täyttöluukun avautumisalueelle osuu suljettava ovi, työntöovi tai vastakkaiseen suuntaan avautuva ovi.



Kuivausrumpu on asetettava luotisuoraan. Vain tällöin se voi toimia moitteettomasti. Voit tasata lattian epätasaisuuksia kuivausrummun säätöjalkojen avulla.



- Kierrä säätöjalkoja litteällä kita-avaimella tai käsin.



⚠ Kuivausrummun vaurioitumisen aiheuttama tulipalo- ja räjähdysvaara. Kylmäaine on syttyvää ja räjähtävää. Älä tee kuivausrumpuun mitään muutoksia. Huolehdi siitä, ettei kuivausrumpu pääse vaurioitumaan.

Jos kuivausrumpu vaurioituu, noudata seuraavia ohjeita:

- Vältä avotulta ja sytytysläheteitä.
- Irrota kuivausrumpu sähköverkosta.
- Tuuleta kuivausrummun sijoitustila huolellisesti.
- Ota yhteys Mielen asiakaspalveluun.

### Tasaantumisaika paikalleen sijoittamisen jälkeen

⚠ Kuivausrumpu voi vahingoittua, jos se otetaan käyttöön liian pian. Lämpöpumppu voi vahingoittua. Odota vähintään yksi tunti, ennen kuin kytket kuivausrummun päälle sen paikalleen sijoittamisen jälkeen.

### Ilmankierto

Älä peitä koneen etuseinän jäähdytysilmanottoaukkoa. Muuten kosteudentiivistin ei saa tarpeeksi korvausilmaa.

Kuivausrummun pohjan ja lattian välistä ilmarakoa ei saa missään tapauksessa tukkia pitkänukkaisilla matoilla, jalustalistoilla tms. esineillä. Muussa tapauksessa kone ei saa tarpeeksi kylmää korvausilmaa.

# Asennus

Kosteudentiivistimen jäädyttämisestä syntyvä kuuma poistoilma lämmittää sijoitustilan ilmaa. Huolehdi riittävästä tuuletuksesta esim. avaamalla ikkuna. Jos sijoitustila lämpenee liikaa, kuivausaika pitenee, mikä lisää energiankulutusta.

Tämän kuivausrummun lämpöpumpun koteloon muodostuu käytön aikana erittäin paljon lämpöä. Se on johdettava ulos.

Muuten kuivausajat voivat pidentyä ja kuivausrumpuun voi ajan myötä syntyä vaurioita.

Huonetilaa on tuuletettava koko kuivaustoiminnon ajan ja kuivausrummun pohjan ja lattian välissä on oltava ilmarako, jota ei missään tapauksessa saa tukkia.

## Jos aiot siirtää konetta

Kuivausrumpuun voi jäädä pumpun alueelle pieni määrä tiivistynyttä vettä, mikä voi valua ulos, kun konetta kallistetaan. Suositus: Käynnistä ennen koneen siirtämistä jokin ohjelma noin minuutin ajaksi. Näin jäljelle jäänyt tiivistynyt vesi valuu vedenkeruuastiaan (joka sinun on tämän jälkeen tyhjennettävä) tai mahdollisen poistoletkun kautta viemäriin.

## Muita asennusohjeita

### Sijoitus työtason alle

Tämän kuivausrummun saa sijoittaa työtason alle.

Lämmön aiheuttama konevaurioiden vaara.

Huolehdi siitä, että kuivausrummusta tuleva kuuma ilmavirta pääsee ohjautumaan pois koneen luota.

- Kuivausrummun kansilevyä ei voi irrottaa.
- Kuivausrummun pistorasian on oltava koneen lähellä ja siihen on päästävä helposti käsiksi.
- Kuivausajat voivat pidentyä jonkin verran.

## Erikseen ostettavat lisävarusteet

### – Pesutornin välilevysarja

Voit sijoittaa tämän kuivausrummun ja Miele-pesukoneen päällekkäin pesutorniksi. Asennukseen tarvitetset erillisen Miele-välilevysarjan.

### Jalusta

Tähän kuivausrumpuun on saatavana vetolaatikolla varustettu jalusta.



## Tiivistyneen veden poistaminen koneen ulkopuolelle

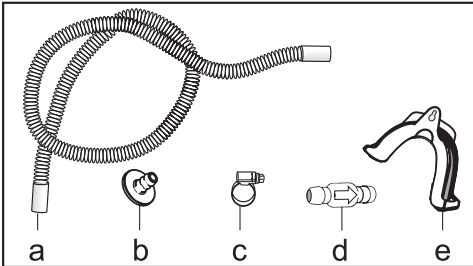
### Huomautus

Kuivausrumpu pumpppaa kuivauksen aikana tiivistyneen veden vedenkeruustiaan koneen taakse kiinnitetyn poistoletkun kautta.

Voit halutessasi johtaa tiivistyneen veden myös koneen ulkopuolelle. Tällöin sinun ei enää tarvitse tyhjentää vedenkeruustiaa.

Poistoletkun pituus: 1,49 m  
Poistokorkeus enintään: 1,00 m  
Poistoletkun pituus enintään: 4,00 m

### Poistovesiliitännässä tarvittavat varusteet



- toimitukseen kuuluvat: sovitin (b), letkunkiristin (c), letkunkidike (e);
- Mieleltä erikseen ostettavat: Takaiskuventtiili-asennussarja ulkoista vesiliitäntää varten. Takaiskuventtiili (d), jatkoletku (a) ja letkunkiristimet (c) toimitetaan asennussarjan mukana.

### Erityiset asennusolot, jotka vaativat takaiskuventtiiliä

⚠ Takaisinvirtaavan kondenssiveden aiheuttama aineellisten vahinkojen vaara.

Vesi voi päästä virtaamaan tai imeytymään takaisin kuivausrumpuun. Tällainen vesi voi aiheuttaa vahinkoa kuivausrummulle tai sen ympäristölle.

Käytä takaiskuventtiiliä, jos poistoletkun pää tulee veteen tai liität sen erilliseen, vettä johtavaan liitäntään.

Suurin poistokorkeus takaiskuventtiilin kanssa: 1,00 m

Erityiset asennusolot, joissa takaiskuventtiilin asentaminen on tarpeen:

- Viemärointi käsienpesualtaaseen tai lattiakaivoon siten, että letkun pää on vedessä.
- Liitäntä viemäriputken liittimeen.
- Sellaiset poistoliitännät, joissa samaan poistovesiputkeen liitetään myös pesukone, astianpesukone tai jokin muu vettä poistava kone.

Jos asennat takaiskuventtiilin vahingossa väärin päin, kone ei pysty poistamaan vettä.

Asenna takaiskuventtiili siten, että sen nuoli osoittaa veden virtaussuuntaan (viemäriputken suuntaan).

### Poistoletkun asennus

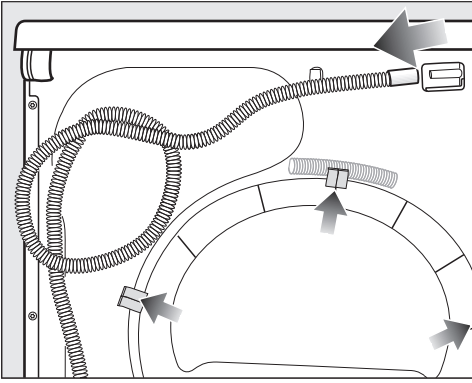
⚠ Vääränlainen käsittely voi vahingoittaa poistoletkua.

Letku voi mennä rikki, jolloin se alkaa vuotaa.

Älä kisko poistoletkua, äläkä venytä tai taita sitä.

# Asennus

Poistoletkussa on pieni määrä jäännösvettä. Ota siksi sopiva astia valmiiksi esille.

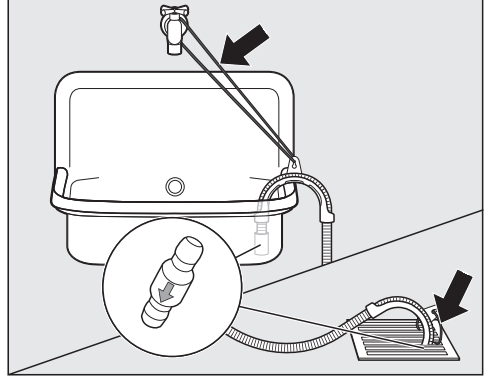


- Irrota poistoletku liittimestä (vaalea nuoli).
- Vedä letku irti letkunpidikkeistä (tummat nuolet) ja suorista se.
- Valuta vesi esille ottamaasi astiaan.

## Esimerkkejä

Poistoveden ohjaaminen käsienvesialtaaseen tai lattiakaivoon

Ripusta letku paikalleen letkunpidikkeen avulla.



⚠ Vuotavan veden aiheuttamien vahinkojen vaara.

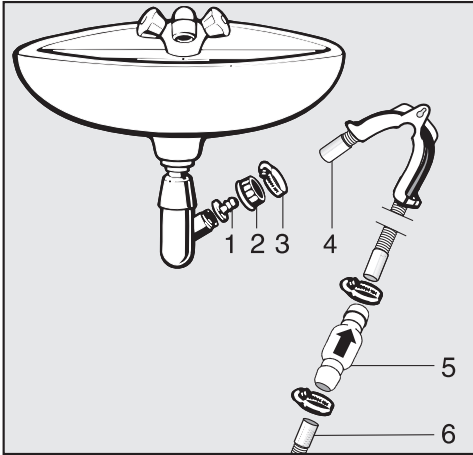
Jos letkun pää pääsee irtoamaan, lattialle valuva vesi voi aiheuttaa vahinkoja.

Kiinnitä letku siksi kunnolla paikalleen (esim. sitomalla se).

Työnnä takaiskuventtiili poistoletkun päähän.

## Liitäntä viemäriputken liittimeen

Käytä letkunpidikettä, sovitinta, letkunkiristimiä ja takaiskuventtiiliä (erikseen ostettavia lisävarusteita).



1. Sovitinkappale
2. Viemäriliitännän mutteri
3. Letkunkiristin
4. Letkun pää (letkunpidikkeeseen kiinnitettynä)
5. Takaiskuventtiili
6. Kuivausrummun poistoletku

- Asenna liitäntäkappale **1** yhdessä viemäriliitännän pyälletyn mutterin **2** kanssa viemäriputken päähän. Yleensä viemäriliitännän mutteri on suljettu sulkulevyllä, joka on otettava pois ennen poistoletkun liittämistä.
- Työnnä letkun pää **4** sovitinkappaleeseen **1**.
- Käytä letkunpidikettä.
- Kiristä letkunkiristin **3** aivan viemäriliitännän mutterin taakse ruuvitaltan avulla.
- Asenna takaiskuventtiili **5** kuivausrummun poistoletkuun **6**.

Takaiskuventtiili **5** on asennettava siten, että nuoli osoittaa veden virtaus-suuntaan (viemäriputken suuntaan).

- Kiinnitä takaiskuventtiili molemmilta puolin kuvan osoittamalla tavalla letkunkiristimillä.

# Asennus

## Luukun avautumissuunnan vaihtaminen

Voit muuttaa kuivausrummun luukun avautumissuunnan itse.

Turvallisuuden vuoksi kuivausrumpu on irrotettava sähköverkosta.

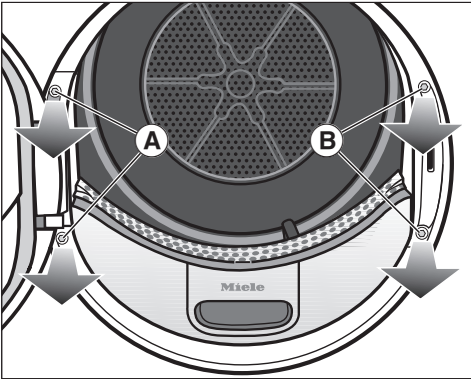
Tätä varten tarvitset seuraavia:

- Torx-ruuvinväännin T20 ja T30
- uraruuvitaltta tai kärkipihdit
- mukana toimitettu lukon teljen suojus
- mukana toimitettu luukun saranan suojus
- pehmeä alusta (esim. peitto)

## Osien vaihto vastakkaisille puolille

### 1. Luukun irrotus

- Avaa luukku.



- Irrota luukun saranan rungon molemmat ruuvit **A** Torx-ruuvinvääntimellä T30.

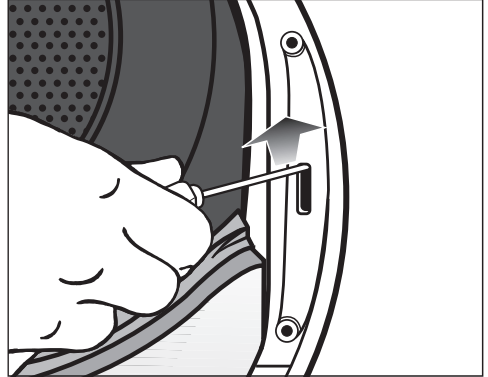
Luukku ei pääse putoamaan alas.

- Tartu luukkuun lujasti ja vedä sitä eteenpäin niin, että luukun saranan runko ja sen molemmat kiinnitystapit irtoavat kuivausrummussa olevista aukoista.

Aseta luukku toistaiseksi sivuun ulkopuoli alaspäin pehmeällä alustalle, jottei luukku pääse naarmuuntumaan.

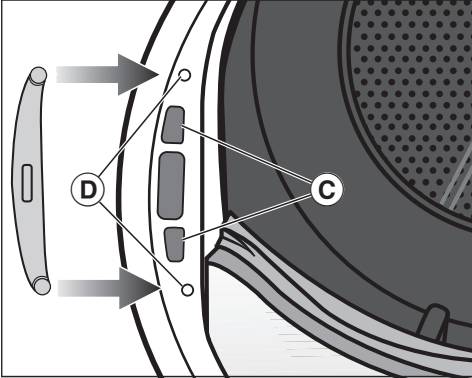
### 2. Luukun lukon vaihtaminen vastakkaiselle puolelle

- Irrota luukun lukon molemmat ruuvit **B** Torx-ruuvinvääntimellä T30.



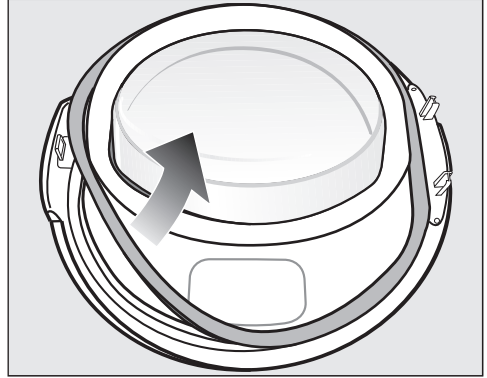
- Nosta lukkoa ylöspäin uraruuvitaltalla. Lukko irtaoo ja voit ottaa sen pois paikaltaan.

- Käännä lukko ympäri.

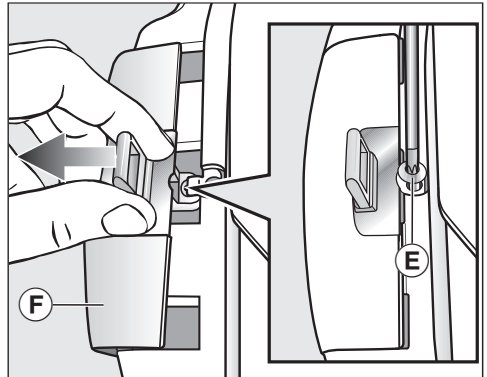


- Paina lukko luukun vastakkaisella reunalla oleviin aukkoihin ©.
- Työnnä lukko paikalleen siten, että sen ruuvinreiät tulevat koneen rungossa olevien ruuvinreikien © kohdalle.
- Kiinnitä lukko ruuvaamalla sen molemmat Torx-ruuvit kiinni.

### 3. Lukon telkiosan irrottaminen luukusta

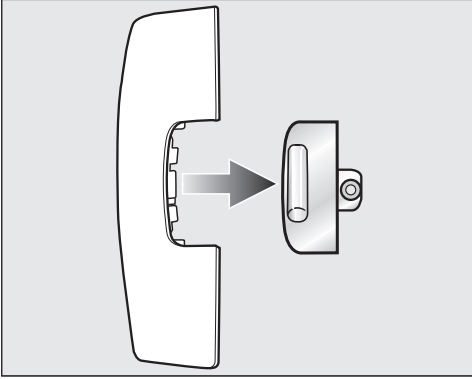


- Vedä ensin luukun tiivisterengas irti ja aseta se toistaiseksi sivuun.



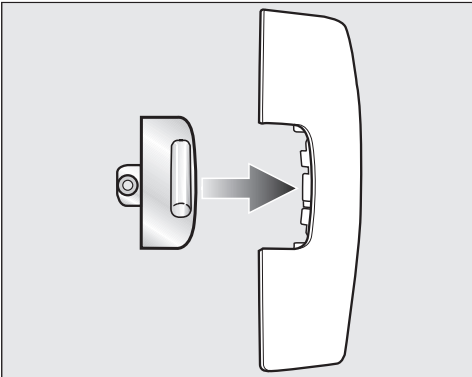
- Irrota lukon telkiosan ruuvi © Torx-ruuvinvääntimellä T20.
- Vedä lukon telkiosa suojuksineen irti paikaltaan ©.

# Asennus



- Vedä lukon telkiosa irti suojuksestaan.

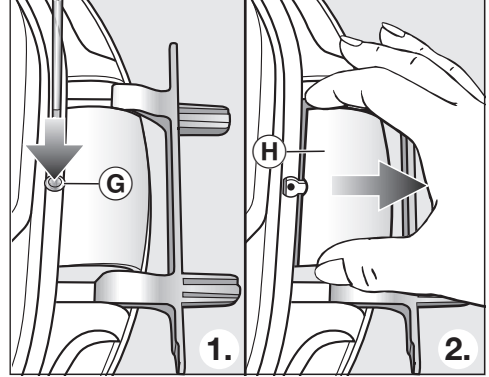
Et enää tarvitse tätä suojusta, mutta älä kuitenkaan hävitä sitä.



- Työnnä lukon telkiosa uuteen, kuivausrummun mukana toimitettuun suojukseen.
- Laita lukon telkiosa suojuksineen tois-  
taiseksi sivuun.

## 4. Saranan irrottaminen luukusta

Saranan suojus on napsautettava ensin irti kiinnikkeestään **G** ja otettava sitten irti.

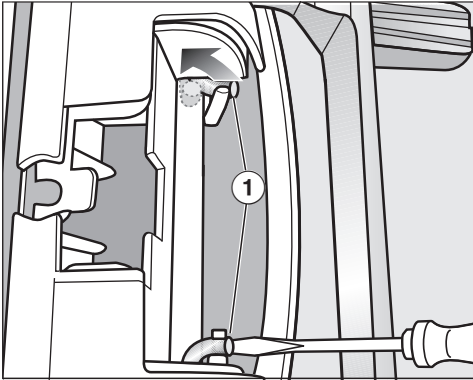


- Paina saranan suojuksen kiinnikettä **G** kevyesti sisään ruuvitaltalla.
- Napsauta saranan suojus **H** irti käyttämällä hiukan voimaa.

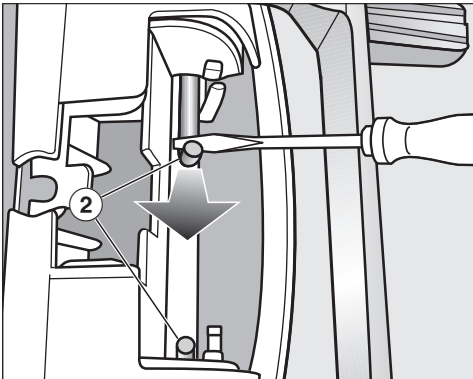
Et enää tarvitse tätä suojusta, mutta älä kuitenkaan hävitä sitä.

## 5. Saranan vaihtaminen vastakkaiselle puolelle

Sarana on kiinni luukussa kahdella kulma-akselilla. Nämä kulma-akselit on irrotettava ruuvitaltan tai kärkipihtien avulla.



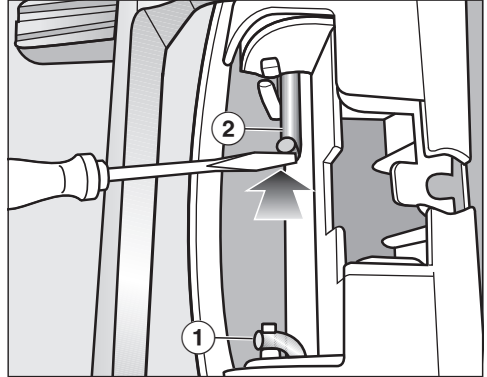
- Työnnä ruuvitaltan kärki kulma-akselien alle (1) ja käännä akselit pystyyn.



- Vedä sitten kulma-akseleita (2) ruuvitaltalla tai kärkipihdeillä saranan keskiosaa kohti, kunnes voit vetää ne kokonaan irti.

**Vinkki:** Kulma-akselit saattavat olla erittäin tiukassa. Kun teet vipuavaa liikettä samalla kun vedät akselia työkalulla, akseli saattaa irrota helpommin.

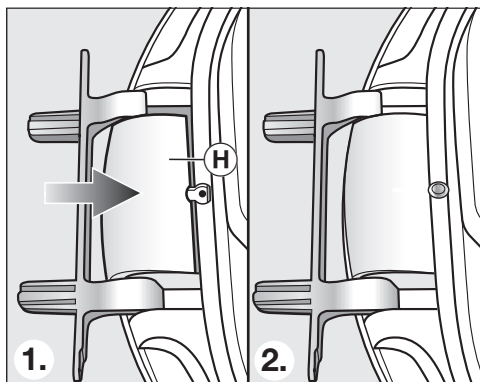
- Irrota luukun sarana ja käännä se ympäri.
- Aseta sarana luukun vastakkaiselle reunalle.



- Kiinnitä luukun sarana paikalleen molempien kulma-akselien (2) avulla.
- Työnnä ruuvitaltan kärki kulma-akselien alle ja käännä ne takaisin lappeelleen (1).

# Asennus

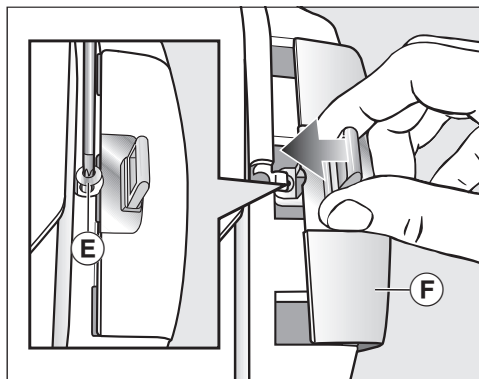
Ota nyt esiin uusi, kuivausrummun mukana toimitettu saranan suojus.



- Työnnä uusi saranan suojus **H** paikalleen niin, että se napsahtaa kiinni.

## 6. Lukon telkiosan asennus

Ota nyt esiin uusi, kuivausrummun mukana toimitettu lukon telkiosan suojus, johon olet jo valmiiksi asentanut telkiosan.

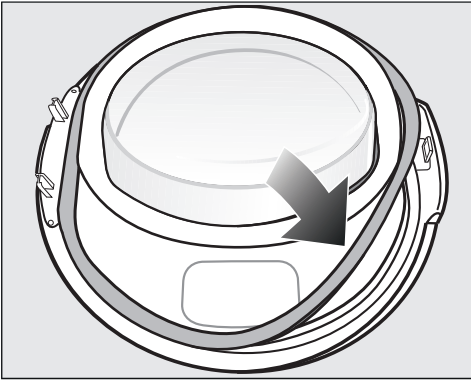


- Työnnä lukon telkiosan suojus **F** telkiosan kanssa paikalleen.
- Kierrä ruuvi takaisin **E** kiinni.



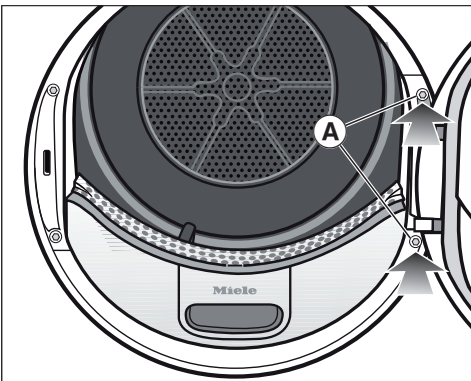
## Asennus

### 7. Luukun asennus



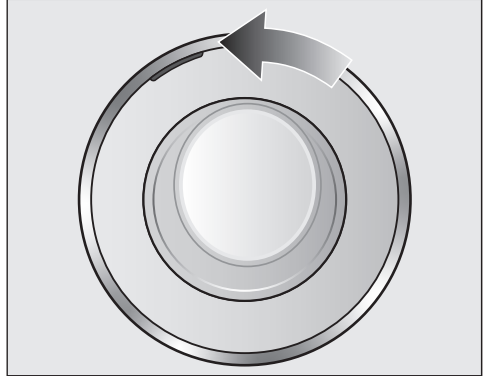
- Paina tiivistekumi takaisin luukun reunaan olevaan uraan.
- Pitele luukku kuivausrummun edessä.
- Työnnä luukun saranan rungon tapit kuivausrummussa oleviin aukkoihin.

Luukun saranan rungon on otettava tiiviisti kiinni kuivausrummun etuseinän pintaan: vain tällöin luukku pysyy tukevasti paikallaan.



- Ruuvaa luukun saranan runko A kiinni kuivausrumpuun.

⚠ Koska olet vaihtanut luukun avautumissuunnan, luukku avautuu nyt vastakkaiselta puolelta.



- Työnnä oranssinvärisen merkki luukun vastakkaiselle sivulle, jotta tunnistat, kummalta puolelta luukku pitää avata.

### Huomautus

⚠ Säilytä molemmat tarpeettomaksi käyneet suojukset (luukun telkiosan ja saranan suojus). Saatat tarvita niitä, jos joskus, esim. muuton yhteydessä, joudut muuttamaan luukun avautumissuunnan takaisin entiselleen.

# Asennus

## Sähköliitäntä

Kuivausrummussa on sukopistotulpalla varustettu verkkoliitäntäjohto, jonka voi liittää suoraan sukopistorasiaan.

Sijoi ta kuivausrumpu siten, että pistorasiaan on vapaa pääsy. Jos pistorasiaan ei pääse käsiksi asennuksen jälkeen, sähköliitäntä on varustettava erillisellä, kaikki koskettimet avaavalla erotuskytkimellä.




Ylikuumenemisen aiheuttama tulipalovaara.

Kuivausrummun käyttö haaroitus-pistorasian ja jatkojohtojen välityksellä voi aiheuttaa johtojen ylikuumenemisen.

Älä siksi liitä sitä sähköverkkoon jatkojohdon tai haaroituspistorasian välityksellä.

Sähköliitännät on tehtävä normin VDE 0100 mukaisesti.

Turvallisuussyistä suosittelemme tyyppin  vikavirtasuojakytkimen (RCD) asennusta virtapiiriin, johon kuivausrumpu liitetään.

Jos liitäntäjohto vaurioituu, sen saa vaihtaa vain alkuperäisen kaltaiseen liitäntäjohtoon (tilattavissa Miele-huollosta). Turvallisuuden vuoksi verkkoliitäntäjohtoon saa vaihtaa vain valtuutettu sähköasentaja tai Miele-huoltoliike.

Tiedot nimellisottotehosta ja tarvittavista sulakkeista löytyvät tästä käyttöohjeesta sekä koneen arvokilvestä. Vertaa näitä tietoja asennuspaikan sähköliitännän tietoihin.

Ota epäselvissä tapauksissa yhteyttä sähköasentajaan.

Ajoittainen tai jatkuva käyttö itsenäisten tai verkon kanssa synkronoimattomien energiasyöjien (kuten erillisten verkkojen, varavoimajärjestelmien) kanssa on mahdollista. Edellytyksenä on, että käytettävä energiasyöjä on standardin EN 50160 tai muun vastaavan standardin mukainen.

Asennus täytyy myös saarekekäytössä ja ei synkronoidussa käytössä varustaa suojalaitteilla, joita edellytetään tavantavan omaisen sähköasennuksen ja tämän Miele-tuotteen käytön yhteydessä, ja niiden asianmukainen toiminta on varmistettava, tai vaihtoehtoisesti asennus on varustettava muunlaisilla vastaavan suojatason takaavilla suojalaitteilla. Tämä voidaan tehdä esimerkiksi VDE-AR-E 2510-2:n nykyisissä soveltamis-säännöissä kuvatulla tavalla.

## Tekniset tiedot

Korkeus	850 mm
Leveys	596 mm
Syvyys	643 mm
Syvyys luukku avattuna	1077 mm
Sijoitettavissa työtason alle	kyllä
Sijoitettavissa pesutorniksi	kyllä
Paino	52 kg
Rummun tilavuus	120 l
Täyttömäärä	1,0-9 kg (kuivan pyykin paino)
Vedenkeruuastian tilavuus	4,8 l
Poistoletkun pituus	1,49 m
Veden poistokorkeus enint.	1,00 m
Veden poistoletkun pituus enint.	4,00 m
Liitäntäjohdon pituus	2,00 m
Liitäntäjännite	katso arvokilpi
Liitäntäteho	katso arvokilpi
Sulake	katso arvokilpi
Tyyppihyväksynät	katso arvokilpi
Energiankulutus	ks. kappale "Kulutusarvot"
LED (valo säteilevät diodit)	luokka 1
Taajuuskaista	2,4000 GHz – 2,4835 GHz
Enimmäislähetysteho	< 100 mW

# Tekniset tiedot

30.6.2025 asti voimassa olevan Komission delegoidun asetuksen (EU) N:o 392/2012 mukainen tuoteseloste

## Kotitalouksien kuivausrumpuja koskeva tuoteseloste

EU:n delegoidun asetuksen 392/2012 mukaan

MIELE	
Mallitunniste/-merkki	TSL683WP EcoSpeed&Steam&9kg
Nimelliskapasiteetti <sup>1</sup>	9,0 kg
Kotitalouksien kuivausrummun tyyppi (Hormiin poistava / Kondensoiva)	- / •
Energiatehokkuusluokka	
A+++ (tehokain) D (vähiten tehokas)	A+++
Painotettu vuotuinen energiankulutus (AE <sub>c</sub> ) <sup>2</sup>	185 kWh/v
Kuivausrumpu (automaattinen / muu)	• / -
Vakiopuuvillaohjelman energiankulutus	
Vakiopuuvillaohjelman energiankulutus (täysi rumpu)	1,55 kWh
Vakiopuuvillaohjelman energiankulutus (vajaa rumpu)	0,84 kWh
Painotettu tehonkulutus pois päältä -tilassa (P <sub>o</sub> )	0,20 W
Painotettu tehonkulutus päälle jätettynä -tilassa (P <sub>i</sub> )	0,20 W
Päälle jätettynä -tilan kesto (T <sub>i</sub> ) <sup>3</sup>	15 min
Peruspesuohjelma, jota merkissä ja tuoteselosteessa annetut tiedot koskevat <sup>4</sup>	Puuvilla kaappikuiva
Vakiopuuvillaohjelman kesto	
Painotettu ohjelman kesto	141 min
Ohjelman kesto (täysi rumpu)	184 min
Ohjelman kesto (vajaa rumpu)	108 min
Kondensointitehokkuusluokka <sup>5</sup>	
A (tehokain) G (vähiten tehokas)	A
Painotettu kondensointitehokkuus vakiopuuvillaohjelmalla (täysi rumpu ja vajaa rumpu)	94 %
Keskimääräinen kondensointitehokkuusluokka vakiopuuvillaohjelmalla (täysi rumpu)	94 %
Keskimääräinen kondensointitehokkuusluokka vakiopuuvillaohjelmalla (vajaa rumpu)	94 %
Äänitehotaso (L <sub>WA</sub> ) <sup>6</sup>	64 dB(A) re 1 pW
Kalusteisiin sijoitettava	-

• Kyllä

<sup>1</sup> kiloina puuvillatekstiilejä, kun kone on täynnä ja käytetään vakiopuuvillaohjelmaa

<sup>2</sup> Laskettu 160:lle vakiopuuvillaohjelman kuivauskerralle täydellä ja vajaalla rummulla sekä tehonsäästötilojen energiankulutus. Todellinen energiankulutus kuivauskertaa kohti riippuu laitteen käyttötavasta.

<sup>3</sup> Jos kotitalouksien kuivausrumpu on varustettu tehonhallintajärjestelmällä

- 4 Ohjelma sopii tavallisten, märkien puuvillatekstiilien kuivaukseen ja se on energiankulutuksen kannalta tehokkain puuvillalle käytettävä kuivausohjelma
- 5 Jos kotitalouksien kuivausrumpu on kondensoiva
- 6 Vakiopuuvillaohjelma (täysi kone)

### **Vaativuuden mukaisuusvakuutus**

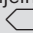
Miele vakuuttaa, että tämä lämpöpumpukkuivausrumpu täyttää direktiivin 2014/53/EU vaatimukset.

Täydellinen vaatimusten mukaisuusvakuutus on tilattavissa verkosta osoitteesta:

- <https://miele.fi/käyttöohjehaku>
- Tarvitset tätä varten tuotteen nimen ja valmistusnumeron.

# Kulutusrarvot

## Kulutustiedot 30.6.2025 asti voimassa olevien asetusten 932/2012/EU ja 392/2012/EU mukaisesti

	Täyttömäärä <sup>1</sup>	Pesukoneen loppu-linkousnopeus	Jäännös-kosteus	Energiaa	Ohjelma-aika
	kg	kierr./min	%	kWh	min
<b>ECO<sup>2</sup></b>	9,0	1 000	60	1,55	184
	4,5	1 000	60	0,84	108
<b>Puuvilla Kaappikuiva</b>	9,0	1 200	53	1,40	166
	9,0	1 400	50	1,30	158
	9,0	1 600	44	1,15	141
<b>Puuvilla Silityskuiva</b>	9,0	1 000	60	1,14	137
	9,0	1 200	53	1,00	120
	9,0	1 400	50	0,95	112
	9,0	1 600	44	0,80	95
<b>Siliävät kuidut Kaappikuiva</b>	4,0	1 200	40	0,45	66
<b>Hienopyykin Kaappikuiva</b>	2,5	800	50	0,41	70
<b>Villan viimeistely</b>	2,0	1 000	50	0,02	5
<b>Paidat Kaappikuiva</b>	2,0	600	60	0,44	62
<b>Pika Kaappikuiva</b>	4,0	1 000	60	0,75	100
<b>Kyllästys Kaappikuiva</b>	2,5	800	50	0,75	100
<sup>1</sup> Kuivan pyykin paino					
<sup>2</sup> Ohjelma <i>ECO</i> on energiamerkintäasetusten 932/2012/EU ja 392/2012/EU mukainen (ohjelman <i>Puuvilla</i>  ) vertailutestiohjelma normin EN 61121 mukaisesti mitattuna.					
Kaikki muut kuin merkityt arvot on mitattu normin EN 61121 mukaisesti.					

**Tekstiilien laatu, täyttömäärä, pyykin jäännöskosteus linkouksen jälkeen ja sähköverkon jännitevaihtelut sekä vedenkovuus vaikuttavat edellä mainittuihin arvoihin.**

Kuivausrummun kulutustietonäytön näyttämät kulutusarvot voivat poiketa kulutusarvotaulukossa ilmoitetuista. Poikkeamat johtuvat kuivausrummun välittämistä tiedoista. Esimerkiksi ohjelma-aikaan vaikuttavat pyykin jäännöskosteus ja pyykin koostumus, ja ohjelma-aika puolestaan vaikuttaa energiankulutukseen.

## Kulutustiedot 1.7.2025 voimaan tulevien asetusten (EU) 2023/2533 ja (EU) 2023/2534 mukaisesti

Ohjelmat	Täyttömäärä <sup>2</sup> kg	Ohjelma-aika h:min	Energiaa kWh	Kuivauksen jälkeinen jäännöskosteus %
<b>ECO<sup>1</sup></b>	9,0	3:04	1,55	0
	4,5	1:48	0,84	0
<b>Puuvilla</b>	9,0	3:26	1,73	- 4
<b>Erittäin kuiva</b>	4,5	2:15	1,07	- 4
<b>Puuvilla</b>	9,0	2:17	1,14	12
<b>Silityskuiva</b>	4,5	1:10	0,60	12
<b>Siliävät kuidut</b>	4,0	1:10	0,48	0
<b>Kaappikuiva plus</b>				
<b>Siliävät kuidut</b>	4,0	1:06	0,45	2
<b>Kaappikuiva</b>				
<b>Siliävät kuidut</b>	4,0	0:50	0,40	12
<b>Silityskuiva</b>				
<b>Hienopesu</b>	2,5	1:10	0,41	0
<b>Kaappikuiva</b>				

<sup>1</sup> ECO on asetusten (EU) 2023/2533 ja (EU) 2023/2534 mukainen energiamerkinnän vertailu-testiohjelma normin EN 61121 mukaisesti mitattuna. ECO-testiohjelman äänen tehotaso täydellä koneellisella on 62 dB(A) re 1 pW.

<sup>2</sup> Täyttömäärä lasketaan kuivan pyykin painosta.

Muiden kuin ECO-ohjelman ilmoitetut arvot on mitattu normin EN 61121 mukaisesti.

**Kulutusarvot voivat poiketa edellä ilmoitetusta tekstiilien laadun, täyttömäärän, pyykin linkouksen jälkeisen jäännöskosteuden, valittujen lisätoimintojen ja sähköverkon jännitevaihteluiden sekä vedenkovuuden vaikutuksesta.**

# Asetukset

## Asetusten hakeminen

Asetukset-valikon avulla voit muuttaa kuivausrummun elektronikan toimintaa haluamallasi tavalla. Voit muuttaa asetuksia milloin tahansa.

- Kierrä ohjelmanvalitsin asentoon *Muut ohjelmat*/⚙️.



- Kosketa kerran hipaisupainiketta  $\wedge$ . Näyttörudussa näkyy:



- Vahvasta hipaisupainikkeella *OK*.



Nyt olet alavalikossa *Asetukset*.

## Asetusten valitseminen

- Kosketa hipaisupainiketta  $\vee$  tai  $\wedge$ , kunnes haluamasi asetus näkyy näyttörudussa.
  - Hipaisupainike  $\vee$  siirtää valikkoa alaspäin.
  - Hipaisupainike  $\wedge$  siirtää valikkoa ylöspäin.
- Kosketa hipaisupainiketta *OK*, kun haluat muokata valittua asetusta.

## Asetusten muokkaaminen

- Koskettamalla hipaisupainiketta  $\vee$  tai  $\wedge$  voit selata kyseisen asetuksen erilaisia vaihtoehtoja.

Voit esimerkiksi

- valita jonkin arvon, jolloin valittuna oleva arvo näkyy väkäsellä  $\checkmark$  merkittynä,
- muuttaa palkkien määrää palkkikaviossa,
- muuttaa lukuja.
- Kun haluamasi vaihtoehto näkyy näyttörudussa, ota se käyttöön koskettamalla hipaisupainiketta *OK*.


## Asetukset-valikosta poistuminen

- Kierrä ohjelmanvalitsinta.



## Kieli

Näyttöruudussa näkyvän kielen voi valita vapaasti.




Jos valitset vahingossa kielen, jota et ymmärrä, Kieli-sanankin jälkeen näkyvän lipun merkin  perusteella löydät asetuksen, jolla kieli muutetaan toiseksi.

Valittuna oleva kieli tallentuu koneen muistiin.

## Kuivuuksasteet

Voit muuttaa ohjelmien *Puuvilla*, *Siliävät kuidut*, *Automatic* kuivuuksasteita vastaamaan yksilöllisesti omia vaatimuksiasi.

### Asetusvaihtoehdot

-  (kosteampi)  
Ohjelman kesto lyhenee
-  (tehdasasetus)
-  (kuivempi)  
Ohjelman kesto pitenee

## Jäähdytyslämpötila

Hieman ennen ohjelman päättymistä kone jäähdyttää pyykin automaattisesti. Voit säätää kaikkien kuivausohjelmien automaattista jäähdytysvaihetta kylmemmäksi, jolloin jäähdytysvaihe pitenee.

### Asetusvaihtoehdot

Lämpötilaa säädetään 1 °C:n askelin.

- 55 °C (tehdasasetus)

- ...

- 40 °C

## Tervehdysääni

Voit valita tervehdysäänien voimakkuuden seitsemästä eri tasosta.

### Asetusvaihtoehdot

- Pois päältä
-  (hiljainen)
-  (tehdasasetus)
-  (kova)

# Asetukset

## Kuittausääni

Kun kosketat mitä tahansa hipaisu-painiketta tai painat jotain painiketta, kuulet kuittausäänen kuittauksena valinnastasi.

### Asetusvaihtoehdot

- Pois päältä (tehdasasetus)
- ■■■■■■■■ (hiljainen)
- ■■■■■■■■ (kova)

Kun painat väärää hipaisupainiketta, koneesta kuuluu virheääni.

## Merkkiäänen kovuus

Koneesta kuuluu ohjelman päätyttyä merkkiääni. Voit säätää merkkiääntä kovemmalle tai hiljaisemmalle.

### Asetusvaihtoehdot

- ■■■■■■■■ (hiljainen)
- ■■■■■■■■ (tehdasasetus)
- ■■■■■■■■ (kova)

## Merkkiäänen kesto


Koneesta kuuluu ohjelman päätyttyä merkkiääni. Voit valita, kuinka pitkään haluat merkkiäänen kuuluvan.

### Asetusvaihtoehdot

- Vain 3 kertaa  
Merkkiääni kuuluu kolme kertaa ohjelman päättyessä.
- Jopa 1 h ajan  
Merkkiääni kuuluu ohjelman päätyttyä, kunnes kuivausrummun virta kytetään pois päältä (enint. tunnin ajan).

## Puhd.tarpeen näyttö



Poista nukka kuivausohjelman päätyttyä. Tämä muistutus tulee näkyviin myös silloin, kun nukkaa on kertynyt tietty määrä:

**i** Puhdista kosteudentiivistimen hienosuodatin. Katso 

Voit itse määrittää, kuinka paljon nukkaa saa kertyä, ennen kuin merkkivalo syttyy.

### Asetusvaihtoehdot

Valitse kokeilemalla, mikä seuraavista vaihtoehdoista vastaa parhaiten omia kuivausrummun käyttötottumuksiasi.

- Pois päältä  
Muistutus ei tule näkyviin. Jos ilmakanaavat menevät täysin tukkoon, ohjelma keskeytyy ja näyttöön ilmestyy virheilmoitus  Puhdista kosteudentiivistimen hienosuodatin. Katso , vaikka olisit valinnut tämän asetusvaihtoehdon.
- Ei herkästi  
Muistutus tulee näyttöruutuun vasta, kun nukkaa on kertynyt paljon.
- Normaali (tehdasasetus)
- Herkästi  
Muistutus näkyy jo silloin, kun nukka-sihtiin on kertynyt vasta vähän nukkaa.

## Johtokyvyn asetus

Tämä asetus on tarkoitettu vain alueille, joiden vesi on erittäin pehmeää.


Jos pyykin pesuun käytetty vesi on erittäin pehmeää, kuivaustulos ei välttämättä ole tyydyttävä.

Valitse tämä asetus vain, kun tekstiilien pesuun käytetty vesi on ollut äärimmäisen pehmeää (veden sähköjohtokyky on alle 150  $\mu\text{S}/\text{cm}$ ). Vesi-johtoveden johtokykyä voit kysyä paikalliselta vesilaitokselta.

### Asetusvaihtoehdot

- Normaali (tehdasasetus)
- Alhainen <150ms (vain alueilla, joilla vesi on erittäin pehmeää)

## Kulutuksen näyttö

Hipaisupainiketta  koskettamalla näet tietoja kuivausrummun energiankulutuksesta. Voit hakea näkyviin erilaisia tietoja.

### Asetusvaihtoehdot

- Arvio + Kulutus (tehdasasetus)
  - Energiankulutusennuste tulee näkyviin ennen ohjelman käynnistämistä.
  - Ja energiankulutus näkyy näytössä ohjelman käynnistyttyä.
- Arvio  
Vain energiankulutusennuste tulee näkyviin ennen ohjelman käynnistämistä.  
Kun tämä vaihtoehto on otettu käyttöön, asetus Kulutus ei enää ole näkyvissä.

## Kulutus

Voit tarkistaa kuivausrummun kokonaiskulutuksen.

### Asetusvaihtoehdot

- Edellinen ohjelma näyttää viime ohjelman energiankulutuksen
- Kokonaiskulutus näyttää koko tähänastisen energiankulutuksen
- Palautustoiminto tyhjentää tähänastisen kokonaiskulutusmuistin


# Asetukset

## PIN-koodi

Kuivausrummun PIN-koodi estää asiattomia henkilöitä käyttämästä kuivausrumpuasi.

### Asetusvaihtoehdot

- Ota käyttöön  
PIN-koodi on 250 ja sen voi ottaa käyttöön.  
Kun kytket kuivausrummun päälle PIN-koodin ollessa käytössä, sinun on valittava ensin PIN-koodi. Vasta tämän jälkeen voit käyttää kuivausrumpua.
- Poista käytöstä  
Kun haluat käyttää kuivausrumpua ilman PIN-koodia. Tämä vaihtoehto tulee näkyviin vain, jos olet aiemmin ottanut PIN-koodin käyttöön.
- Muuta  
Voit muuttaa PIN-koodin haluamaksesi.

 Kirjoita uusi PIN-koodi muistiin. Jos unohdat koodin, koneen lukituksen voi avata vain valtuutettu Miele-huolto.

## Kirkkaus

Voit säätää näyttöruudun, hipaisupainikkeiden ja himmennettyjen hipaisupainikkeiden kirkkautta.

### Asetusvaihtoehdot

#### Näyttö

Ohjaa näyttöruudun kirkkautta.

- ■ □ □ □ □ □ □ □ (pimeä)
- ■ ■ ■ ■ □ □ □ □ (tehdasasetus)
- ■ ■ ■ ■ ■ ■ ■ ■ (kirkas)

#### Painikkeet aktiiviset

Ohjaa aktivoitujen hipaisupainikkeiden kirkkautta.

- ■ □ □ □ □ □ □ □ (pimeä)
- ■ ■ ■ ■ ■ ■ ■ ■ (kirkas)

#### Painikkeet ei aktiiv.

Ohjaa käytettävissä olevien hipaisupainikkeiden kirkkautta.

- ■ □ □ □ □ □ □ □ (pimeä)
- ■ ■ ■ ■ ■ ■ ■ ■ (kirkas)

**Vinkki:** Säädä kirkkaudet niin, että aktivoitujen ja käytettävissä olevien himmeänä näkyvien hipaisupainikkeiden välillä on riittävän suuri ero. Tämä helpottaa käyttöä.

## Valmiustilan näyttö

Energian säästämiseksi kuivausrummun näyttöruutu ja hipaisupainikkeet siirtyvät valmiustilaan 10 minuutin kulluttua ohjelman käynnistymisestä. Painike *Start/Lisää pyykkiä* vilkkuu hitaasti. Voit muuttaa tätä asetusta.

### Asetusvaihtoehdot

- Pääällä (tehdasasetus)  
Näyttö pimenee (10 minuutin kuluttua):
  - jollet valitse mitään ohjelmaa käynnistettyäsi kuivausrummun.
  - kun ohjelma on käynnissä.
  - kun ohjelma on päättynyt.
- Pääällä (ei ohj.aik) (tehdasasetus) Näyttö pimenee (kuten edellä), mutta ei käynnissä olevan ohjelman aikana.
- Pois päältä  
Näyttö ei pimene lainkaan.

Voit saada näytön ja hipaisupainikkeet takaisin näkyviin koskettamalla mitä tahansa painiketta.

## Muisti

Kuivausrumpu muistaa viimeksi valitut kuivausohjelman asetukset (kuivuusasteen ja/tai valitut lisätoiminnot ja joissakin ohjelmissa kestoajan).

Kun valitset kyseisen ohjelman seuraavan kerran, valitsemasi asetukset tulevat näkyviin.

### Valinta

- Pois päältä (tehdasasetus)
- Pääällä

Ajastimen, summerin tai kulutustietojen aktivointi ei tallennu.

## Pöyhintä

Pöyhintä vähentää tekstiilien rypistymistä ohjelman päättyttyä.

Rumpu pyörii kuivausohjelman päättyttyä enintään 2 tuntia erityisellä pöyhintärytmillä. Pöyhintä vähentää tekstiilien rypistymistä.

### Asetusvaihtoehdot

- Pois päältä
- 1 h
- 2 h (tehdasasetus)

# Asetukset

## Ohjelman tiedot

Voit kytkeä ohjelmanimet ja täyttömäärät pois käytöstä niin, etteivät ne näy, kun kierrät ohjelmanvalitsinta.

### Asetusvaihtoehdot

- Pois päältä (ohjelmanimet ja täyttömäärät eivät tule näkyviin)
- Ohjelman nimi (täyttömäärä ei tule näkyviin)
- Ohj. nimi ja täyttöm (molemmat tulevat näkyviin, tehdasasetus)

## Miele@home

Kun ohjaat kuivausrumpuasi WLAN-kotiverkon kautta.

Alavalikossa voi näkyä seuraavia kohtia:

– Yhteyden asennus

Tämä ilmoitus tulee näkyviin vain, kun kuivausrumpua ei ole vielä yhdistetty WLAN-kotiverkkoon.

Yhdistä kone verkkoon kappaleen Ensimmäinen käyttökerta ohjeiden mukaisesti.

– Poista käytöstä (näky, kun Miele@home on otettu käyttöön)

Miele@home-yhteys on käytössä, WLAN-toiminto menee pois käytöstä.

– Ota käyttöön (näky, kun Miele@home on otettu pois käytöstä)

WLAN-toiminto on jälkeen käytössä.

– Yhteyden tila (näky, kun Miele@home on otettu käyttöön)

Seuraavat arvot tulevat näkyviin:

- WLAN-vastaanoton laatu
- verkon nimi
- IP-osoite

– Yhdistä uudelleen (näkyvissä, kun yhteys on muodostettu)

Nollaa WLAN-kirjautumisen (verkkoyhteyden) ja muodostaa heti uuden yhteyden.

– Palauta (näkyvissä, kun yhteys on muodostettu)

- WLAN-yhteys katkeaa.
- WLAN-yhteys palautuu tehdasasetustilaan.

Palauta verkkoasetusten tehdasasetukset ennen kuin viet kuivausrummun kiertäykseen, myyt sen tai otat käyttöön käytetyn kuivausrummun. Vain näin voit varmistaa, että poistat kuivausrummutta kaikki henkilötiedot ja ettei koneen aiempi omistaja voi enää tarkastella tai muuttaa koneen tietoja.

Jos haluat käyttää konetta Miele@home-järjestelmällä, sinun on kirjattava se uudelleen järjestelmään.

## Etäkäyttö

Asetus Etäkäyttö on näkyvässä vain, kun kone on kirjattu Miele@home-järjestelmään ja järjestelmä on otettu käyttöön.

Kun olet asentanut Miele@mobile-sovelluksen mobiililaitteeseesi, voit seurata kuivausrumpusi toimintoja kaikkialla ja etäkäynnistää sen ja käyttää sitä ohjelmalla *MobileStart*.

Voit kytkeä asetuksen Etäkäyttö pois käytöstä, kun et enää halua käyttää kuivausrumpua mobiililaitteellasi.

Ohjelman lopettaminen sovelluksen kautta onnistuu kuitenkin myös silloin, kun asetusta Etäkäyttö ei ole kytketty päälle.

Valitse ajastuspainikkeella aika, jonka kuluessa haluat kuivausrummun käynnistyvän ja käynnistä ajastus (ks. kappale Ajastus/SmartStart).

Nyt voit käynnistää kuivausrummun milloin tahansa ennen valitsemasi ajan päättymistä lähettämällä koneelle signaalin sovelluksen kautta.

Jollet lähetä käynnistyssignaalia valitsemasi ajan kuluessa, kuivausrumpu käynnistyy automaattisesti, kun aika on kulunut loppuun.

Tehdasasetuksena etäohjaus on otettu käyttöön.

## SmartGrid

Asetus SmartGrid on näkyvässä vain, kun kone on kirjattu Miele@home-järjestelmään ja järjestelmä on otettu käyttöön.

Tällä toiminnolla voit määritellä aikarajat, joiden puitteissa kuivausrumpu käynnistyy automaattisesti ulkopuolelta tulevan komennon perusteella.

Kun olet ottanut asetuksen SmartGrid käyttöön, *Ajastus*-painikkeella on uusi toiminto. Ajastin-painiketta käytetään tällöin SmartStart-toiminnon ohjaukseen. Nyt kuivausrumpu käynnistyy antamiesi aikarajojen sisällä ulkopuolelta tulevan signaalin perusteella.

Jos käynnistyssignaalia ei tule viimeiseen mahdolliseen käynnistysajankohtaan mennessä, kuivausrumpu käynnistyy automaattisesti (ks. kappale Ajastus).

Tehdasasetuksena SmartGrid on pois käytöstä.

# Asetukset

## Wash2Dry

Voit ottaa toiminnon *Wash2Dry* pois käytöstä.

### Asetusvaihtoehdot

- Pois päältä  
Kone ei ota vastaan ohjelmatietoja pesukoneelta.
- Päällä (tehdasasetus)

## RemoteUpdate

Voit päivittää kuivausrumpusi ohjelmiston etäpäivitystoiminnolla.

Tehdasasetuksena RemoteUpdate-toiminto on käytössä.

Voit jatkaa kuivausrumpusi käyttöä tavalliseen tapaan, vaikkot asentaisikaan etäpäivityksiä. Miele kuitenkin suosittelee niiden asentamista.

### Aktivointi

Valikon kohta RemoteUpdate näkyy ja on valittavissa vain, kun kuivausrumpusi on liitetty kotisi WLAN-verkkoon (ks. kappale Asetukset – Miele@home).

Mielen RemoteUpdate-etäpäivitystoiminto on käytössäsi vain, kun kuivausrumpusi on liitetty WLAN-verkkoon ja sinulla on käyttäjätili Miele@mobile-sovellukseen. Kuivausrumpu on kirjattava käyttäjätilille.

Tutustu tilin käyttöehtoihin Miele@mobile-sovelluksessa.

Jotkin ohjelmistopäivitykset voi tehdä vain Miele-huolto.

### RemoteUpdate-toiminnon kulku

Kun kuivausrumpuusi on saatavilla uusi RemoteUpdate-päivitys, se tulee näkyviin automaattisesti.

Voit valita, haluatko ladata ja asentaa päivityksen heti vai vasta myöhemmin. Jos valitset "käynnistä myöhemmin", tiedustelu tulee näkyviin uudestaan, kun kytket kuivausrummun virran päälle seuraavan kerran.

RemoteUpdate-päivitys voi kestää muutaman minuutin.

Ota huomioon seuraava:

- Saat aina ilmoituksen saatavilla olevista RemoteUpdate-päivityksistä, ts. päivityksiä ei ole saatavilla, jos mitään ilmoituksia ei ole tullut.
- Asennettua RemoteUpdate-päivitystä ei voi enää kumota.
- Älä kytke kuivausrummun virtaa pois päältä RemoteUpdate-päivityksen aikana. Virran katkaisu keskeyttää RemoteUpdate-toiminnon ja päivitys jää asentamatta.



## Tehdasasetukset

Kaikki muutetut asetukset palautuvat takaisin tehdasasetuksiin, paitsi asetus *Käyttötunnit*.

### Asetusvaihtoehdot

- Tehdastoimitustila  
Asetukset palautuvat takaisin tehdasasetuksiin.
- Paluu ↩  
Asetukset eivät palaudu takaisin tehdasasetuksiin.

## Käyttötunnit

Voit tarkistaa, kuinka monta tuntia kuivausrumpu on ollut käynnissä.

Lukema ilmoitetaan tunteina kokonaiskäyntiaikaa.

Esimerkki: **i** Yhteensä: h.



Miele Oy  
Porttikaari 6  
01200 Vantaa  
Puhelin: (09) 875 970  
Sähköposti: asiakaspalvelu@miele.fi  
Internet: www.miele.fi

Saksa  
Miele & Cie. KG  
Carl-Miele-Straße 29  
33332 Gütersloh

TSL 683 WP

fi-FI

M.-Nr. 12 746 270 / 00