

## Gebruiksaanwijzing Warmtepompdroger



Lees **beslist** de gebruiksaanwijzing voordat u uw apparaat plaatst, installeert en in gebruik neemt. Dat is veiliger voor uzelf en u voorkomt schade aan uw apparaat.

# Inhoud

---

<b>Een bijdrage aan de bescherming van het milieu</b> .....	<b>6</b>
<b>Veiligheidsinstructies en waarschuwingen</b> .....	<b>7</b>
<b>Bediening van de droger</b> .....	<b>16</b>
Bedieningspaneel.....	16
Principe van de sensortoetsen.....	18
<b>Ingebruikneming van het apparaat</b> .....	<b>19</b>
Installatie .....	19
Wachttijd na opstelling .....	19
Informatie over het netwerk.....	19
Miele@home.....	19
Wash2Dry   .....	20
<b>Energie besparen</b> .....	<b>22</b>
<b>1. Tips voor het drogen van textiel</b> .....	<b>23</b>
Waar u al bij het wassen op moet letten .....	23
Wasgoed voor de droger sorteren .....	23
Drogen.....	24
Op de textielbehandelingsymbolen letten .....	24
Hoe kiest u de juiste droogtegraad .....	24
<b>2. Trommel vullen</b> .....	<b>25</b>
Het wasgoed in de droger doen.....	25
FragranceDos controleren.....	25
<b>3. Programma kiezen en starten</b> .....	<b>26</b>
Droger inschakelen.....	26
Programma kiezen.....	26
1. Droogprogramma met de programmakeuzeschakelaar kiezen .....	26
2. Droogprogramma met de stand MobileStart  kiezen.....	26
3. Droogprogramma met de stand Wash2Dry   kiezen .....	26
Programma-instelling kiezen.....	27
Droogtegraad kiezen .....	27
Programmaduur <i>Warme lucht/DryFresh</i> kiezen .....	27
Extra behoedzaam kiezen.....	27
Programma starten .....	28
<b>4. Trommel leeghalen</b> .....	<b>29</b>
Einde programma/Kreukbeveiliging.....	29
Trommel leeghalen .....	29
◆ <b>Voorprogrammering/SmartStart</b> .....	<b>30</b>
SmartStart.....	31
<b>Programma-overzicht</b> .....	<b>32</b>

<b>Programmaverloop wijzigen</b> .....	<b>35</b>
Een lopend programma wijzigen .....	35
Trommel bijvullen of wasgoed verwijderen .....	35
<b>Condensreservoir</b> .....	<b>36</b>
Condensreservoir legen.....	36
<b>Geurflacon</b> .....	<b>37</b>
FragranceDos.....	37
De beschermstrip van de geurflacon verwijderen .....	37
Geurflacon plaatsen.....	38
Geurflacon openen .....	39
Geurflacon sluiten .....	39
Geurflacon verwijderen/vervangen .....	40
<b>Reiniging en onderhoud</b> .....	<b>41</b>
Pluizenfilters.....	41
Geurflacon verwijderen.....	41
Zichtbare pluizen verwijderen.....	41
Pluizenfilters en luchtgeleidingsgedeelte grondig reinigen.....	42
Pluizenfilters met water reinigen .....	42
Sokkelfilter reinigen .....	43
Sokkelfilter verwijderen.....	43
Sokkelfilter reinigen .....	43
Klep voor het sokkelfilter reinigen .....	45
Wasdroger reinigen .....	46
<b>Nuttige tips</b> .....	<b>47</b>
Controlelampjes of aanwijzingen in de tijdsaanduiding na beëindiging van een programma .....	47
Controlelampjes of waarschuwingen in de tijdweergave .....	49
Een tegenvallend droogresultaat .....	50
Het droogprogramma duurt erg lang.....	51
Andere problemen.....	51
Sokkelfilter vervangen.....	53
Sokkelfilter regenereren.....	55
Condensor controleren.....	55
<b>Service</b> .....	<b>56</b>
Contact bij storingen.....	56
Bij te bestellen accessoires .....	56
Garantie .....	56
<b>Installatie</b> .....	<b>57</b>
Vanaf de voorkant gezien.....	57
Vanaf de achterkant gezien .....	58

# Inhoud

---

Droger transporteren .....	58
Transport naar de plaats van opstelling.....	58
Plaatsen .....	59
Droger stellen .....	59
Wachttijd na opstelling .....	59
Ventilatie .....	60
Voor een later transport .....	60
Nog meer plaatsingstips .....	61
Externe afvoer voor het condenswater aansluiten .....	62
Speciale aansluitingen waarbij een terugslagklep noodzakelijk is .....	62
Afvoerslang leggen .....	62
Voorbeelden .....	63
Draairichting van de deur omwisselen .....	65
Vorbereiding .....	65
Elektrische aansluiting .....	73
<b>Technische gegevens .....</b>	<b>74</b>
Productkaart voor huishoudelijke droogtrommels .....	75
Conformiteitsverklaring .....	76
<b>Verbruiksgegevens.....</b>	<b>77</b>
<b>Programmeerfuncties .....</b>	<b>78</b>
Programmeren .....	78
<i>P00</i> Fabrieksinstelling .....	80
<i>P01</i> Droogtegraden Katoen .....	80
<i>P02</i> Droogtegraden Kreukherstellend .....	80
<i>P04</i> Afkoeltemperatuur.....	80
<i>P05</i> Volume zoemer .....	81
<i>P06</i> Toetssignaal.....	81
<i>P07</i> Pincode.....	81
<i>P08</i> Geleidbaarheid.....	81
<i>P11</i> Uitschakeling bedieningspaneel .....	82
<i>P13</i> Memory .....	82
<i>P14</i> Kreukbeveiliging .....	82
<i>P19</i> Zoemer actief .....	82
<i>P20</i> Controlelampje pluizen verwijderen .....	83
<i>P22</i> Lichtsterkte achtergrondverlichting gedimd .....	83
<i>P25</i> Zoemerduur einde programma .....	83
<i>P26</i> Welkomsttoon.....	83
<i>P90</i> Bedrijfsuren .....	83

Netwerk .....	84
Wifi uitschakelen .....	84
P24 RemoteUpdate .....	84
P31 Afstandsbediening.....	85
P32 SmartGrid.....	85
Auteursrechten en licenties voor de communicatiemodule .....	86

# Een bijdrage aan de bescherming van het milieu

---

## Afdanken van de verpakking

De verpakking zorgt ervoor dat u het apparaat gemakkelijk kunt hanteren en beschermt het apparaat tegen transport schade. Het verpakkingsmateriaal is uitgekozen met het oog op een zo gering mogelijke belasting van het milieu en is in het algemeen recyclebaar.

Door hergebruik van verpakkingsmateriaal wordt er op grondstoffen bespaard. Gebruik materiaalspecifieke inzamelings- en retouropties voor recyclebaar materiaal. Uw Miele vakhandelaar neemt de transportverpakking terug.

## Afdanken van het apparaat

Elektrische en elektronische apparaten bevatten meestal waardevolle materialen. Ze bevatten ook stoffen, mengsels en onderdelen die nodig zijn geweest om de apparaten goed en veilig te laten functioneren. Wanneer u uw af te danken apparaat bij het gewone huisvuil afvoert of er niet goed mee omgaat, kunnen deze stoffen schadelijk zijn voor de gezondheid en het milieu. Voer het af te danken apparaat daarom nooit via het gewone huisvuil af.



Let erop dat de leidingen en de warmtewisselaar van uw droger niet worden beschadigd, totdat de droger op vakkundige, milieuvriendelijke wijze wordt afgevoerd.

Alleen dan kunt u er zeker van zijn dat de koelmiddelen in de droger en de olie in de compressor niet in het milieu terecht komen.

Lever het apparaat in bij een gratis, gemeentelijk inzameldepot voor elektrische en elektronische apparaten, bij

uw vakhandelaar of bij Miele. U bent wettelijk zelf verantwoordelijk voor het wissen van eventuele persoonlijke gegevens op het af te danken apparaat. U bent wettelijk verplicht om niet compleet ingebouwde gebruikte batterijen en accu's alsmede lampen die onbeschadigd kunnen worden verwijderd, te verwijderen. Breng deze naar een geschikte inzamellocatie, waar u ze gratis kunt inleveren. Het af te danken apparaat moet totdat u het wegbrengt buiten het bereik van kinderen worden bewaard.

# Veiligheidsinstructies en waarschuwingen



Lees beslist deze gebruiksaanwijzing.



Deze droger bevat een brandbaar en explosief koelmiddel.

Deze droogautomaat voldoet aan de geldende veiligheidsvoorschriften. Onjuist gebruik kan echter persoonlijk letsel of materiële schade tot gevolg hebben.

Lees daarom de gebruiksaanwijzing aandachtig door voordat u de droogautomaat in gebruik neemt. Hierin vindt u belangrijke instructies met betrekking tot de inbouw, de veiligheid, het gebruik en het onderhoud. Dat is veiliger voor uzelf en u voorkomt schade aan de droogautomaat.

In overeenstemming met de norm IEC 60335-1 adviseert Miele u uitdrukkelijk om het hoofdstuk over de installatie van de droogautomaat en de veiligheidsinstructies en waarschuwingen te lezen en op te volgen.

Wanneer de veiligheidsinstructies en waarschuwingen niet worden opgevolgd, kan Miele niet aansprakelijk worden gesteld voor schade die daarvan het gevolg is.

Bewaar de gebruiksaanwijzing zorgvuldig en geef deze door aan een eventuele volgende eigenaar.

## Efficiënt gebruik

- ▶ Deze droger is uitsluitend bestemd voor huishoudelijk of daarmee vergelijkbaar gebruik.
- ▶ Deze droger is uitsluitend bestemd voor gebruik binnenshuis.

## Veiligheidsinstructies en waarschuwingen

---

- ▶ Deze droger is uitsluitend bestemd voor het drogen van textiel dat in water is gewassen en volgens de aanwijzingen van de fabrikant op het onderhoudsetiket in de droger mag worden gedroogd. Gebruik voor andere doeleinden kan gevaarlijk zijn. De fabrikant is niet verantwoordelijk voor schade die wordt veroorzaakt door een ander gebruik dan hier aangegeven of door een foutieve bediening.
- ▶ Personen die op grond van hun fysieke of psychische gesteldheid, hun onervarenheid of gebrek aan kennis van dit apparaat niet in staat zijn om het veilig te bedienen, mogen het alleen gebruiken als ze onder toezicht staan van of worden geïnstrueerd door een verantwoordelijk persoon.

### Wanneer er kinderen in huis zijn

- ▶ Kinderen onder de 8 jaar mogen alleen in de buurt van de droger komen als ze constant onder toezicht staan.
- ▶ Kinderen vanaf acht jaar mogen de droger alleen zonder toezicht gebruiken als ze weten hoe ze het apparaat veilig moeten bedienen. De kinderen moeten zich bewust zijn van de gevaren van een foutieve bediening.
- ▶ Kinderen mogen de droger niet zonder toezicht reinigen of onderhouden.
- ▶ Wanneer er kinderen in de buurt van de droger zijn, houd ze dan goed in de gaten en zorg ervoor dat ze er niet mee gaan spelen.

### Technische veiligheid

- ▶ Controleer vóórdát het apparaat wordt geplaatst, of het zichtbaar beschadigd is. Een beschadigde droger mag niet worden geplaatst en niet in gebruik genomen.
- ▶ Vergelijk vóórdát u de droger aansluit de aansluitgegevens (zekering, spanning en frequentie) op het typeplaatje met die van het elektriciteitsnet. Deze moeten beslist overeenkomen. Raadpleeg bij twijfel een elektricien.



## Veiligheidsinstructies en waarschuwingen

---

▶ Tijdelijk of doorlopend gebruik van een autonome of niet-netsynchrone energievoorziening (zoals microgrids, back-upsystemen) is mogelijk. Voorwaarde voor het gebruik is dat de energievoorziening voldoet aan de bepalingen van EN 50160 of een vergelijkbare standaard.

De veiligheidsvoorzieningen van de huisinstallatie en dit Miele product moeten ook werken bij gebruik van een microgrid of een niet-netsynchrone energievoorziening of de veiligheidsvoorzieningen in de energievoorziening moeten door gelijkwaardige voorzieningen worden vervangen.

▶ De elektrische veiligheid van de droger is uitsluitend gegarandeerd als hij wordt aangesloten op een aardingssysteem dat volgens de geldende veiligheidsvoorschriften is geïnstalleerd. Laat de huisinstallatie bij twijfel door een vakman/vakvrouw controleren. De fabrikant kan niet aansprakelijk worden gesteld voor schade die is ontstaan door een ontbrekende of beschadigde aarddraad.

▶ Gebruik geen verlengsnoer in verband met gevaar voor oververhitting.

▶ Wanneer de aansluitkabel is beschadigd, moet de kabel door een erkend vakman/vakvrouw worden vervangen.

▶ Reparaties aan de droger mogen alleen door vakmensen van Miele worden uitgevoerd. Ondeskundig uitgevoerde reparaties kunnen onvoorziene risico's voor de gebruiker opleveren, waarvoor Miele niet aansprakelijk kan worden gesteld.

▶ Defecte onderdelen mogen alleen door originele Miele onderdelen worden vervangen. Alleen van deze Miele onderdelen kunnen wij garanderen, dat zij volledig voldoen aan de veiligheidseisen die wij aan onze producten stellen.

▶ Wanneer er een storing moet worden verholpen of wanneer de droger moet worden gereinigd, mag er geen elektrische spanning op het apparaat staan. Dit is het geval als aan één van de volgende voorwaarden is voldaan:

- als de stekker uit de contactdoos is getrokken,
- als de desbetreffende zekering van de huisinstallatie is uitgeschakeld of
- als de hoofdschakelaar van de huisinstallatie is uitgeschakeld.

▶ Deze droger mag niet op een niet-stationaire locatie (bijv. op een schip) worden gebruikt.

## Veiligheidsinstructies en waarschuwingen

---

- ▶ Voer geen aanpassingen aan de droger uit die niet uitdrukkelijk door Miele zijn toegestaan.
- ▶ Deze droger heeft vanwege speciale eisen (ten aanzien van onder meer de temperatuur, de vochtigheid, de chemische bestendigheid, de slijtvastheid en vibraties) een speciale lamp. Deze speciale lamp mag alleen voor deze toepassing worden gebruikt. De lamp is niet geschikt voor normale verlichtingsdoeleinden. De lamp mag alleen worden vervangen door een door Miele geautoriseerde vakman of door Miele.
- ▶ Deze droger werkt met een koelmiddel dat wordt samengeperst door een compressor. Het koelmiddel wordt door compressie naar een hoger temperatuurniveau gebracht en doorloopt een gesloten koelmiddelkringloop. De warmte die daarbij ontstaat, wordt overgedragen op de voorbijstromende drooglucht via warmte-uitwisseling.
  - Brommende geluiden tijdens het drogen, veroorzaakt door de warmtepomp, zijn normaal. De droger functioneert normaal.
  - Het is een milieuvriendelijk koelmiddel, dus niet schadelijk voor de ozonlaag.

 Beschadiging van de droger doordat deze te vroeg in gebruik wordt genomen.

De warmtepomp kan daarbij beschadigd raken.

Wacht nadat u de droger geplaatst heeft een uur, voordat u een droogprogramma start.



- ▶ Het koelmiddel R290 in de droger is brandbaar en explosief. Bij schade aan de droger neemt u volgende maatregelen:
  - Vermijd open vuur en ontstekingsbronnen.
  - Maak de droger spanningsvrij.
  - Ventileer de ruimte waar de droger is geïnstalleerd.
  - Neem contact op met Miele Service.

## Veiligheidsinstructies en waarschuwingen

⚠ Brand- en explosiegevaar door beschadigde droger.

Als het koelmiddel ontsnapt, is het brandbaar en explosief.

Zorg ervoor dat de droger niet beschadigd raakt. Wijzig niets aan de droger.

- ▶ Neem de instructies in het hoofdstuk “Installatie” en het hoofdstuk “Technische gegevens” in acht.
- ▶ Zorg ervoor dat u altijd bij de stekker kunt komen om de spanning van de droger te halen.
- ▶ De spleet tussen de onderkant van het apparaat en de vloer mag niet met sokkellijsten, hoogpolig tapijt, etc. worden verkleind. Een toereikende luchttoevoer is anders niet gewaarborgd
- ▶ De deur van de droger moet vrij kunnen bewegen en er mag daarom vlak voor de droger geen andere deur worden geplaatst.

### Meer tips voor het gebruik

- ▶ De maximale beladingscapaciteit bedraagt 8,0 kg (droog wasgoed), maar sommige programma's hebben een lagere beladingscapaciteit.

Zie hoofdstuk: “Programma-overzicht”.

- ▶ Deze droger mag in verband met brandgevaar niet worden aangesloten op een regelbare wandcontactdoos, bijv. via een tijdschakelaar of combi-regelaar wasautomaat - droger.

Wanneer het droogprogramma in zo'n geval vóór het einde van de afkoelfase zou worden afgebroken, zou het wasgoed in brand kunnen vliegen.

- ▶ **Waarschuwing:** Schakel de droger nooit uit voordat het droogprogramma afgelopen is, tenzij u al het wasgoed direct uit de automaat haalt en zo ophangt dat de warmte eruit kan.

- ▶ Gebruik wasverzachters en soortgelijke producten altijd volgens de aanwijzingen van de fabrikant.

- ▶ Verwijder aanstekers, lucifers en alle andere voorwerpen uit de zakken van het textiel.

- ▶ Reinig de pluizenfilters iedere keer nadat u de droger heeft gebruikt.

- ▶ De pluizenfilters of het sokkelfilter moeten na het nat reinigen worden gedroogd. Natte pluizen- of sokkelfilters kunnen storingen bij het drogen veroorzaken.

## Veiligheidsinstructies en waarschuwingen

---

► Omwille van brandgevaar mag textiel niet worden gedroogd als het onvoldoende gereinigd is of resten bevat. Dit geldt in het bijzonder voor textiel dat:

- niet gewassen is.
- niet voldoende gereinigd is en olie-, vethoudende of andere resten bevat (bijv. wasgoed uit keukens of schoonheidssalons met resten van spijsolie, olie, vet en crème). Bij textiel dat niet voldoende is gereinigd, bestaat er zelfs na afloop van het droogprogramma en buiten de droger nog gevaar voor brand.
- brandgevaarlijke reinigingsmiddelen bevat of resten van aceton, alcohol, wasbenzine, petroleum, kerosine, vlekverwijderaar, terpentine, was, wasremover of chemicaliën. Het gaat hier bijvoorbeeld om allerlei soorten schoonmaakdoekjes.
- resten van haarversteviger, haarspray, nagellakremover en dergelijke bevat.

Reinig dit soort sterk vervuild textiel zeer grondig: gebruik extra wasmiddel en een hoge temperatuur. Was dit textiel zo nodig meerdere keren.

► In verband met brandgevaar mag dit textiel nooit in het apparaat worden gedroogd:

- textiel dat met industriële chemicaliën is gereinigd, bijv. in een stomerij.
- textiel dat overwegend (schuim)rubberen of rubberachtige onderdelen bevat. Zoals bijvoorbeeld latexschuim, douchemutsen, waterdicht textiel, rubberen artikelen en kledingstukken, hoofdkussens met schuimrubbervlokken.
- textiel dat vullingen bevat en beschadigd is (bijv. kussens of jassen). Vulling die eruit valt, kan brand veroorzaken.

► Door de ingebouwde warmtepomp produceert deze droger veel warmte wanneer hij is ingeschakeld. Deze warmte moet goed kunnen worden afgevoerd. Anders kan het droogproces meer tijd in beslag nemen of dient u op lange termijn rekening te houden met schade aan de droger.

## Veiligheidsinstructies en waarschuwingen

---

Het volgende moet daarom gegarandeerd zijn:

- voortdurende ventilatie tijdens de volledige duur van het droogproces.
- een spleet tussen de vloer en de onderkant van de droger die niet mag worden afgedekt of verkleind.

▶ Spuit de droger niet nat.

▶ Leun niet op de deur om te voorkomen dat de droger gaat kantelen.

▶ Op de verwarmingsfase volgt bij veel programma's de afkoelfase. Daarmee kunt u er zeker van zijn dat het wasgoed niet zo heet wordt dat het verbrandt en beschadigd raakt. Pas hierna is het programma afgelopen.

Haal al het wasgoed dan direct uit de automaat.

▶ Sluit de deur iedere keer nadat u de droger heeft gebruikt. Zo voorkomt u dat

- kinderen of huisdieren in het apparaat kruipen
- en dat kinderen er voorwerpen in stoppen.

▶ Deze droger mag nooit zonder pluizenfilters of

- met beschadigde pluizenfilters worden gebruikt,
- met een beschadigd sokkelfilter worden gebruikt.

Gebeurt dat wel, dan zouden er te veel pluizen in de droger kunnen komen, wat tot een defect kan leiden.

▶ Plaats uw droger niet in vorstgevoelige ruimten. Zelfs temperaturen om het vriespunt hebben een negatief effect op de werking van het apparaat. Door bevriezend condenswater in de pomp, in het condensreservoir en/of de waterafvoerslang kan de automaat beschadigd raken.

▶ U kunt voor het condenswater een externe afvoer aansluiten, bijv. door de afvoerslang in een wastafel of wasbak te hangen.

Zorg er in dat geval voor dat de slang niet weg kan glijden. Wanneer de slang niet goed vastzit kan er condenswater overstromen en dit kan schade veroorzaken.

▶ Condenswater is geen drinkwater.

Het drinken van condenswater kan schadelijk zijn voor de gezondheid van mens en dier.

## Veiligheidsinstructies en waarschuwingen

---

▶ Zorg ervoor dat de ruimte waar de droger is opgesteld stof- en pluisvrij is.

Door vuildeeltjes in de aangezogen lucht kan de condensor op den duur verstopt raken.

### Gebruik van de geurflacon (na te bestellen accessoire)

▶ Gebruik alleen originele Miele geurflacons.

▶ Geurflacons mogen alleen in de winkelverpakking worden bewaard. Gooi deze verpakking niet weg.

▶ Het is mogelijk dat er geurstof uit de flacon loopt. Houd een geurflacon of een pluizenfilter waar een geurflacon in zit daarom niet schuin, maar rechtop en leg ze nooit plat neer.

▶ Is er toch geurstof uit de flacon op de vloer, op de droger of op een onderdeel van de droger, bijv. het pluizenfilter, terechtgekomen, veeg de geurstof dan direct op met een droge doek.

▶ Is er geurstof in aanraking gekomen met uw **huid**, reinig deze dan grondig met water en zeep. Is er geurstof in uw **ogen** terechtgekomen, spoel deze dan minstens 15 minuten lang met schoon water en neem contact op met een arts. Heeft u geurstof binnengekregen, spoel uw **mond** dan grondig met schoon water en neem contact op met een arts.

▶ Is er geurstof op uw kleren terechtgekomen, trek dan meteen andere kleren aan. Reinig kleren en andere soorten textiel die met geurstof in aanraking zijn gekomen met flink wat water en wasmiddel.

▶ Volgt u onderstaande instructies niet op, dan kan er brand ontstaan of kan de droger beschadigd raken.

- Is de geurflacon leeg, vul deze dan niet bij en gooi hem weg.
- Gebruik nooit een defecte geurflacon.

▶ Gebruik een lege geurflacon niet voor iets anders.

▶ Neem ook de informatie door die bij de geurflacon wordt geleverd.

### Accessoires


▶ Alleen originele Miele accessoires mogen worden aan- of ingebouwd.

Worden er andere accessoires aan- of ingebouwd, dan kan Miele niet voor de gevolgen instaan en kan er geen beroep meer worden gedaan op bepalingen met betrekking tot garantie en productaansprakelijkheid.

## Veiligheidsinstructies en waarschuwingen

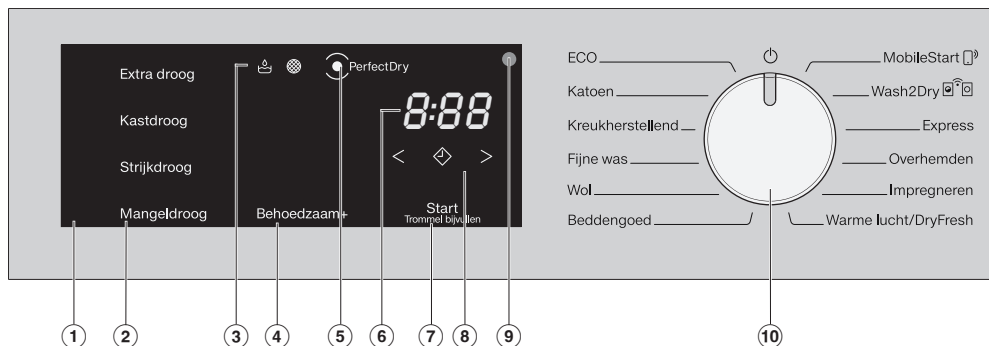
---

- ▶ Was- en droogautomaten van Miele kunnen als was-droogzuil worden geplaatst. Hiervoor is een specifiek tussenstuk (WTV) nodig dat kan worden nabesteld. Let erop dat het tussenstuk bij uw Miele droger en Miele wasautomaat past.
- ▶ Wilt u een Miele sokkel nabestellen, let er dan op dat deze bij uw droger past.
- ▶ Miele geeft u na afloop van de serieproductie van de droger een leveringsgarantie van maximaal 15 jaar en minimaal 10 jaar voor essentiële onderdelen.

 Worden de veiligheidsinstructies en waarschuwingen niet opgevolgd, dan kan Miele niet aansprakelijk worden gesteld voor schade die daarvan het gevolg is.

# Bediening van de droger

## Bedieningspaneel



### ① Bedieningspaneel

Het bedieningspaneel bestaat uit verschillende sensortoetsen, de tijdsaanduiding en controlelampjes.

### ② Sensortoetsen voor droogtegraden

Als u met de programmakeuzeschakelaar een programma met droogtegraad gekozen heeft, licht de ingestelde droogtegraad op. De droogtegraden die voor het betreffende programma kunnen worden gekozen, zijn gedimd.

### ③ Controlelampjes

indien nodig.

 Condensreservoir legen


 Pluizenfilter en sokkelfilter reinigen

### ④ Sensortoets *Extra behoedzaam*

Voor temperatuurgevoelig wasgoed.

### ⑤ Indicatie *PerfectDry*

 knippert na de start van het programma en dooft als de programma-duur verschijnt. *PerfectDry* meet het restvocht in het wasgoed. In de programma's met droogtegraad zorgt *PerfectDry* voor een precieze droging, waarop ook het kalkgehalte in het water invloed heeft.

 brandt als de droogtegraad aan het einde van het programma is bereikt, maar niet bij de programma's *Finish wol*, *Warme lucht/DryFresh*.



## ⑥ Tijdsaanduiding

Wanneer u een droogprogramma start, geeft het display in uren en minuten aan hoelang het programma gaat duren.

- Wanneer u een programma start met voorprogrammering, geeft het display pas na afloop van de voorgeprogrammeerde tijd aan hoelang het programma gaat duren.
- De duur van de meeste programma's kan variëren, wat tot tijdsprongen kan leiden. Dit is ondermeer afhankelijk van de hoeveelheid en het type wasgoed en het restvocht in het wasgoed. De elektronica leert de eigenschappen steeds beter herkennen en wordt steeds nauwkeuriger.

## ⑦ Sensortoets *Start/Trommel bijvullen*

Als u de sensortoets *Start/Trommel bijvullen* aanraakt, wordt een programma gestart. U kunt het lopende programma onderbreken om wasgoed toe te voegen. De sensortoets knippert zodra een programma kan worden gestart. Nadat het programma is gestart, brandt de sensortoets continu.



## ⑧ Sensortoetsen

Voor de voorprogrammering of programmaduur *Warme lucht/DryFresh*



Als u de sensortoets  aanraakt, wordt een latere tijd voor de start van het programma (voorprogrammering) gekozen. Als u een tijdstip gekozen heeft, gaat  fel branden.




Door sensortoets  of  aan te raken, kiest u de tijd van de voorprogrammering of van het programma *Warme lucht/DryFresh*.

## ⑨ Optische interface

Wordt door Miele gebruikt voor servicedoeleinden.

## ⑩ Programmakeuzeschakelaar

Voor het kiezen van een programma en het uitschakelen van het apparaat. U schakelt de droger in door een programma te kiezen en uit door de programmakeuzeschakelaar op  te zetten.

De droger biedt u de onderstaande alternatieven voor de programmakeuze, als de droger in een wifi-netwerk is opgenomen.



### MobileStart

U kunt de droger via de Miele app op afstand bedienen.



### Wash2Dry

Een op het wasgoed afgestemd droogprogramma wordt ingesteld op basis van de in het netwerk opgenomen wasmachine.

# Bediening van de droger

---

## Principe van de sensortoetsen

De sensortoetsen ②, ④, ⑦ en ⑧ reageren op aanraking met de vingertoppen.

U kunt een keuze maken zolang de desbetreffende sensortoets verlicht is.

Een fel verlichte sensortoets betekent: is momenteel gekozen.

Een gedimde sensortoets betekent: kan worden gekozen.

# Ingebruikneming van het apparaat

## Installatie

Neem alle aanwijzingen in het hoofdstuk "Installatie" in acht, voordat u het apparaat voor het eerst in gebruik neemt.

Lees deze gebruiksaanwijzing, met name het hoofdstuk "Installatie".


## Beschermfolie en reclamestickers verwijderen

### ■ Verwijder:

- de beschermfolie (voor zover aanwezig) van de deur.
- alle reclamestickers (voor zover aanwezig) van de voorkant en het deksel.

Stickers die u na het openen van de deur ziet zitten (bijv. het typeplaatje), mag u niet verwijderen.

## Wachttijd na opstelling

 Beschadiging van de droger doordat deze te vroeg in gebruik genomen wordt.

De warmtepomp kan daarbij beschadigd raken.

Wacht nadat u het apparaat geplaatst heeft een uur, voordat u de droger in gebruik neemt.

## Informatie over het netwerk

### Miele@home

Uw droger heeft een geïntegreerde wifi-module.

Om deze te kunnen gebruiken, heeft u het volgende nodig:

- een wifi-netwerk
- de Miele app

- een Miele gebruikersaccount. Het gebruikersaccount kunt u via de Miele app aanmaken.

De Miele app helpt u bij de verbinding tussen de droger en uw eigen wifi-netwerk.

Nadat u de droger in uw wifi-netwerk heeft opgenomen, kunt u met de app bijvoorbeeld de volgende handelingen uitvoeren:

- uw droger op afstand bedienen
- informatie over de status van de droger opvragen
- opmerkingen over het programmaverloop van de droger opvragen

Als uw droger in het wifi-netwerk is opgenomen, neemt het energieverbruik toe, ook als de droger uitgeschakeld is.

Het signaal van uw wifi-netwerk moet voldoende sterk zijn op de locatie waar zich uw droger bevindt.

# Ingebruikneming van het apparaat

## Beschikbaarheid wifi-verbinding

De wifi-verbinding deelt een frequentiebereik met andere apparaten (zoals magnetrons, op afstand bestuurbaar speelgoed). Hierdoor kunnen tijdelijke of volledige storingen in de verbinding optreden. Een constante beschikbaarheid van de aangeboden functies kan daarom niet worden gegarandeerd.

## Beschikbaarheid van Miele@home

Het gebruik van de Miele app is afhankelijk van de beschikbaarheid van de Miele@home-services in uw land.

De service Miele@home is niet in elk land beschikbaar.

Informatie over de beschikbaarheid vindt u op de website [www.miele.com](http://www.miele.com).

## Miele app

De Miele app kunt u gratis downloaden uit de Apple App Store® of de Google Play Store™.



## Wash2Dry

Na afloop van het programma worden de programmeergegevens van de Miele wasmachine via de router waarop ook de droger in het netwerk aangemeld is, naar de Miele Cloud gestuurd.

Aan de hand van de doorgestuurde programmeergegevens stelt de droger automatisch een op het wasgoed afgestemd droogprogramma in.

Als u het wasgoed in de droger heeft gedaan, hoeft u alleen nog maar het droogprogramma te starten. Meer programmeerinstellingen op de droger zijn niet nodig.

**Tip:** Het droogprogramma moet binnen 24 uur na afloop van het wasprogramma worden gestart. Zo lang worden de gegevens voor de droger bewaard en overschreven wanneer een nieuw wasprogramma wordt beëindigd.

**Tip:** Haal de spanning niet van de droger. Vervolgens worden de door de wasmachine verzonden programmeergegevens door de droger ontvangen zodra u *Wash2Dry* heeft geselecteerd.

Een voorafgaande verbreking van de verbinding met het netwerk zou een vertraging in de ontvangst van de gegevens veroorzaken.

Voorwaarde voor het gebruik van de functie *Wash2Dry* is dat de Miele wasmachine en droger in een netwerk met Miele@home-services zijn opgenomen.

**Tip:** Installeer Miele@home zoals in de gebruiksaanwijzing wordt beschreven.

## Miele@home installeren

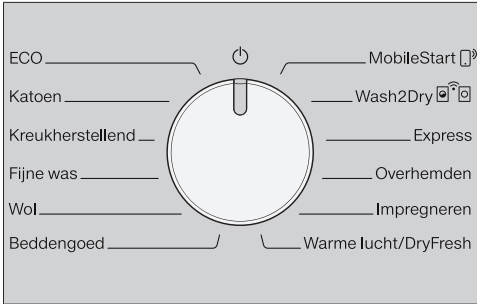
Er zijn 2 soorten verbindingen mogelijk:

1. Via de Miele app (standaardinstelling)
2. Via WPS  
Daarvoor heeft u een router nodig die geschikt is voor WPS.

## Via de Miele app aanmelden


U kunt de netwerkverbinding met de Miele app tot stand brengen.

# Ingebruikneming van het apparaat



## Als u het apparaat voor het eerst in gebruik neemt, lees dan eerst de gebruiksaanwijzing.

- Lees de hoofdstukken: “1. Tips voor het drogen van wasgoed” en “2. Trommel vullen”.
- Vul nu de trommel en kies een programma zoals beschreven in hoofdstuk: “3. Programma kiezen en starten”.

- Draai de programmakeuzeschakelaar op *MobileStart* .

In de tijdsaanduiding verschijnt *RPP* en vervolgens wordt de time-outtijd van 10 minuten afgeteld. De Miele app leidt u door de verdere stappen.

Na een succesvolle verbinding verschijnt in de tijdsaanduiding *Con*.

### Aanmelden via WPS

- Draai de programmakeuzeschakelaar op *MobileStart* .
- Raak de sensortoets  net zolang aan totdat in het display *UPS* verschijnt en er een bevestigingstoon klinkt.

Vervolgens wordt in het display de time-outtijd van 2 minuten afgeteld.

- Activeer binnen 2 minuten de functie “WPS” op uw router.

Na een succesvolle verbinding verschijnt in het display *Con*.

**Tip:** Is er na afloop van de time-outtijd nog geen verbinding, herhaal dan het proces.

## Energie besparen

---

Deze droger maakt gebruik van warmtepomptechniek en is gemaakt om energie te besparen bij het drogen. Met de volgende tips kunt u nog iets meer energie besparen, omdat de droogtijd zo niet onnodig verlengd wordt.

- Centrifugeer het wasgoed in de wasmachine met het maximale centrifugeertoerental. Als u bijv. met 1.600 omw/min in plaats van met 1.000 omw/min centrifugeert, kunt u ca. 20% energie, maar ook tijd besparen.
- Droog indien mogelijk altijd de maximaal aangegeven belading voor het betreffende programma. Een volle trommel draagt bij aan de energiebesparing, omdat u geen ander droogprogramma hoeft te starten. Dan is het energieverbruik in verhouding tot de totale hoeveelheid wasgoed het gunstigst.
- Controleer of de kamertemperatuur niet te hoog is. Als er andere apparaten in het vertrek staan die warmte produceren, ventileer het vertrek dan of schakel de andere apparaten uit.
- Reinig de pluizenfilters in de vulopening van de deur iedere keer nadat u de droger heeft gebruikt.

Tips voor het reinigen van de pluizenfilters en het sokkelfilter vindt u in het hoofdstuk "Reiniging en onderhoud".


- Maak zoveel mogelijk gebruik van tijden met gunstige stroomtarieven. U kunt dit bij uw energieleverancier navragen. De functie Voorprogrammering van deze droger ondersteunt u hierbij: u kunt kiezen wanneer het droogproces in de komende 24 uur automatisch moet starten.

# 1. Tips voor het drogen van textiel

## Waar u al bij het wassen op moet letten

- Was erg vuil textiel extra grondig! Gebruik voldoende wasmiddel en kies een hoge temperatuur. Was dit textiel bij twijfel verschillende keren.
- Leg textiel niet druipnat in de droger, maar centrifugeer het eerst in de wasautomaat met het maximale centrifuge-toerental. Hoe hoger het centrifuge-toerental is, des te meer energie en tijd bespaart u tijdens het drogen.
- Was nieuw, gekleurd textiel apart, voordat u het voor het eerst droogt. Droog het niet samen met lichtgekleurd textiel, want het kan afgeven, ook op de kunststof onderdelen van de droger. Bovendien kunnen er pluizen van een afwijkende kleur achterblijven.
- Gesteven textiel kunt u in dit apparaat drogen. Doseer dan wel voor hetzelfde effect de dubbele hoeveelheid stijfjesl bij het wassen.

## Wasgoed voor de droger sorteren

 Voorkom schade door voorwerpen uit het wasgoed te verwijderen.

Sommige voorwerpen kunnen smelten, branden of exploderen.

Verwijder eventuele voorwerpen uit het wasgoed die er niet horen, zoals doseerbolletjes en aanstekers.

 Brandgevaar door verkeerd gebruik en verkeerde bediening.

Het wasgoed kan in brand vliegen en de droger en het vertrek, waarin deze staat, vernielen.

Neem de veiligheidsinstructies en waarschuwingen in het gelijknamige hoofdstuk in acht.

- Sorteert het gewassen wasgoed naar soort, grootte, symbolen in het onderhoudsetiket en gewenste droogtegraad.
- Controleer of zomen en naden van het wasgoed intact zijn. Zo kunt u voorkomen, dat eventuele vullingen eruit vallen. Er kan dan brand ontstaan tijdens het drogen.
- Maak het wasgoed los.
- Bind ceinturen en schortenbandjes vast.
- Knoop dekbedovertrekken en kussenslopen dicht, zodat er geen ander wasgoed in terecht kan komen.
- Sluit eventuele haakjes en oogjes.
- Doe jasjes en lange ritsen open, zodat het wasgoed gelijkmatig kan drogen.
- Maak onderdelen van kleding die zijn losgeraakt zoals bh-beugels vast of verwijder ze.
- Reduceer in extreme gevallen de belasting. Kreukherstellend wasgoed kreukt meer naarmate de belasting toeneemt. Dat geldt vooral voor heel kwetsbare stoffen, zoals overhemden en blouses.

# 1. Tips voor het drogen van textiel




## Drogen

**Tip:** Lees het hoofdstuk “Programma-overzicht”, waarin u alle informatie over programma's en beladingen kunt vinden.



- Neem de maximale belading voor elk programma in acht. Dan is het energieverbruik in verhouding tot de totale hoeveelheid wasgoed het gunstigst.
- Met dons gevuld textiel heeft afhankelijk van de kwaliteit de neiging om te krimpen. Droog deze textielsoort alleen in het speciale programma *Wol*.
- Droog zuiver linnen alleen in de droger als dat volgens het wasetiket is toegestaan. Het kan anders ruw worden. Droog deze textielsoort alleen in het speciale programma *Wol*.
- Wol en wolmengweefsels kunnen vervilten en krimpen. Droog deze textielsoort alleen in het speciale programma *Wol*.
- T-shirts en ondergoed krimpen bij de eerste was vaak licht. Droog ze niet te lang om verder krimpen te voorkomen. Koop T-shirts en ondergoed indien mogelijk iets groter.
- Verminder de belading als het wasgoed bijzonder temperatuur- en kreukgevoelig is. Kies daarnaast de extra functie *Extra behoedzaam*.

## Op de textielbehandelingssymbolen letten

### Drogen

- |   |   |
|---|---|
|  | normale / hogere temperatuur                            |
|  | lagere temperatuur*<br>* <i>Extra behoedzaam</i> kiezen |
|  | niet drogen in de droger                                |

### Strijken en mangelen

- |   |           |   |                            |
|---|-----------|---|----------------------------|
|  | zeer heet |  | heet                       |
|  | warm      |  | niet strijken/<br>mangelen |

## Hoe kiest u de juiste droogtegraad

- Kies *Extra droog* voor wasgoed van dikker of zeer dik katoen.
- Kies *Kastdroog* voor wasgoed dat kan krimpen. Of voor wasgoed van licht katoen of jersey.
- Kies *Strijkdroog* of *Mangeldroog*, als u het wasgoed na het drogen nog wilt strijken of mangelen.

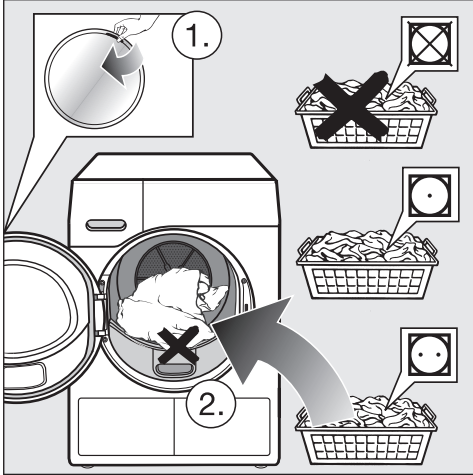
**Tip:** Met deze instelling kunt u de droogtegraad van de programma's *Katoen* en *Kreukherstellend* aan uw wensen aanpassen (vochtiger of droger). Zie hoofdstuk: “Programmeerfuncties”



## 2. Trommel vullen

### Het wasgoed in de droger doen

Het wasgoed kan beschadigd raken. Lees voordat u de droger belaaft eerst hoofdstuk "1. Tips voor het drogen van textiel".



- Open de deur.
- Haal het achtergebleven wasgoed of de onderdelen uit de trommel.
- Leg het wasgoed opgeschud in de trommel.

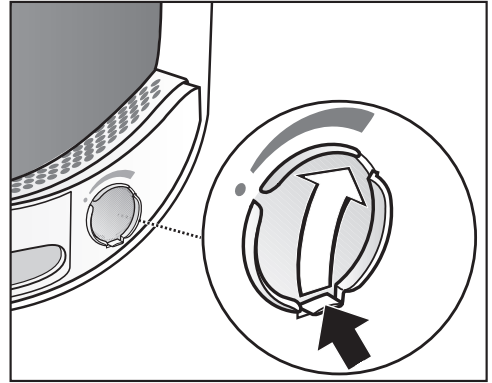
Zorg ervoor dat u de trommel niet te zwaar belaaft. Dit is slecht voor het wasgoed en heeft een nadelig effect op het droogresultaat. In dat geval kan het wasgoed ook meer kreuken.

Er kan schade aan het wasgoed ontstaan als delen van het wasgoed tussen de deuropening en de deur bekneld raken.

### FragranceDos controleren

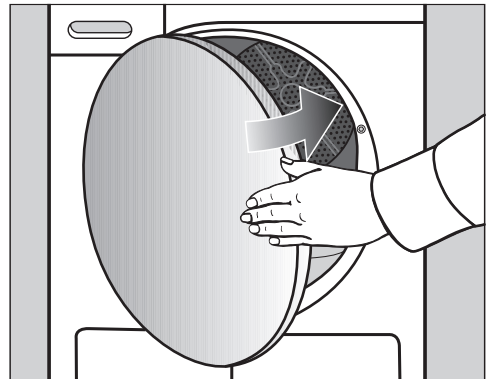
Gebruikt u geen geurflacon, controleer dan of het bevestigingspunt Fragrance-Dos is afgesloten.

Hoe u met geurflacon kunt drogen, wordt beschreven in het hoofdstuk "Geurflacon".



- Schuif het lipje op het schuifje helemaal naar beneden (pijl), zodat het bevestigingspunt is afgesloten. Anders zetten zich daar pluizen vast.


### Deur sluiten

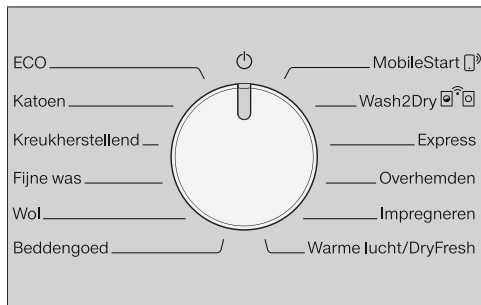


- Zwaai de deur dicht.

## 3. Programma kiezen en starten

### Droger inschakelen

U schakelt de droger in door een programma te kiezen en uit door de programmakeuzeschakelaar op  te zetten.



- Zet de programmakeuzeschakelaar op een programma.

### Programma kiezen

U kunt op 3 manieren een programma kiezen.

#### 1. Droogprogramma met de programmakeuzeschakelaar kiezen

- Draai de programmakeuzeschakelaar naar het gewenste programma.

Het is mogelijk dat nu een droogtegraad oplicht en er tijden in de tijdsaanduiding verschijnen.

#### 2. Droogprogramma met de stand MobileStart kiezen

- Draai de programmakeuzeschakelaar op *MobileStart*.

*Con* brandt in het display.

- Raak de sensortoets *Start/Trommel bijvullen* aan.

U kunt de droger nu via uw smartphone/tablet in combinatie met de Miele app bedienen.

#### 3. Droogprogramma met de stand Wash2Dry kiezen

- Doe na afloop van het wasproces het schone wasgoed in de droger.
- Draai de programmakeuzeschakelaar op *Wash2Dry*.

Als de verbinding geslaagd is, knippert de indicatie *U...n...*. Na afloop van het wasprogramma verschijnen op de droger de eindtijd en droogtegraad.

- Om het programma te starten, hoeft u op de droger alleen nog de sensortoets *Start/Trommel bijvullen* aan te raken.

Na speciale wasprogramma's voor kwetsbaar textiel (bijv. vitrage) neemt de droger geen programma over.

Indicaties in de tijdweergave:

*U...n...* Droger start de vraag.

--- Geen programmaoverdracht mogelijk op de droger of de droger wacht op gegevens.

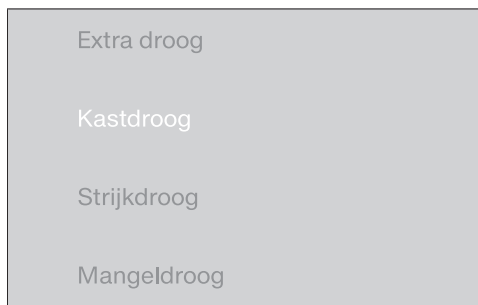
*noC* De droger is niet verbonden met het netwerk

### 3. Programma kiezen en starten

#### Programma-instelling kiezen

##### Droogtegraad kiezen

Kijk in het hoofdstuk “Programma-overzicht” bij welk programma u een droogtegraad kunt kiezen en welke droogtegraad aan uw eisen voldoet.

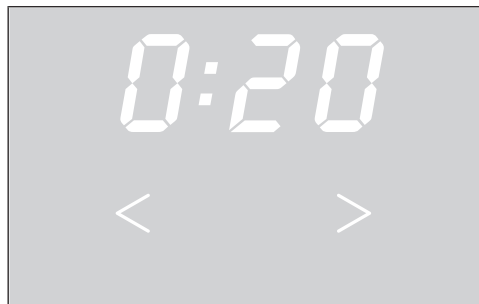


- Raak de sensortoets van de gewenste droogtegraad aan.

De gekozen droogtegraad gaat fel branden.


##### Programmaduur *Warme lucht/Dry-Fresh* kiezen

U kunt de duur in stappen van 10 minuten instellen. De programmaduur kan tussen 0:20 minuten en 2:00 uren bedragen.



- Raak de sensortoets < of > zo vaak aan, totdat de gewenste programmaduur in de tijdsaanduiding verschijnt.

##### Extra behoedzaam kiezen

Kwetsbaar wasgoed (met onderhoudssymbool , bijvoorbeeld van acryl) wordt met een lagere temperatuur en langer gedroogd.

- Raak de sensortoets *Extra behoedzaam* aan, zodat deze fel gaat branden.
- U kunt *Extra behoedzaam* bij de volgende programma's kiezen:
  - *Katoen*
  - *Kreukherstellend*
  - *Overhemden*
  - *Warme lucht/DryFresh*
- Bij *Fijne was* is *Extra behoedzaam* altijd actief/niet uit te schakelen.

### 3. Programma kiezen en starten

---

#### Programma starten

- Raak de knipperende sensortoets *Start/Trommel bijvullen* aan.

De sensortoets *Start/Trommel bijvullen* brandt.

#### Programmaverloop

- De droger meet permanent de droogtegraad en stelt op grond van het restvocht in het wasgoed de benodigde programmaduur vast. Tijdens de eerste meetfase knippert het controlelampje *PerfectDry*. Het controlelampje brandt als de gekozen droogtegraad wordt voltooid.
- De bereikte droogtegraad verschijnt gedimd knipperend. Als de gekozen droogtegraad bereikt is, verschijnt deze fel knipperend.
- De trommelsensor registreert of er weinig of droog wasgoed in de trommel is gestopt. Kort na de start van het programma schakelt de automatische beladingsregistratie dan het gekozen programma op een beperkte programmaduur om. Het textiel wordt behoedzaam gedroogd of geventileerd. In dit geval brandt *PerfectDry* niet.

Droog wasgoed nooit te lang, om te voorkomen dat het beschadigd raakt.

- Het wasgoed wordt voor het einde van het programma afgekoeld.

#### Energiebesparing

Na 10 minuten worden de indicators donker. De sensortoets *Start/Trommel bijvullen* knippert.

- Raak de sensortoets *Start/Trommel bijvullen* aan om de indicatoren weer in te schakelen (dit heeft geen invloed op een lopend programma).

#### Trommel bijvullen

U kunt nadat het programma is gestart nog wasgoed in de trommel leggen.

- Volg de beschrijving in het hoofdstuk “Programmaverloop wijzigen”, paragraaf “Trommel bijvullen of wasgoed verwijderen”.

## 4. Trommel leeghalen

### Einde programma/Kreukbeveiliging

Einde programma: 0:00 brandt in de tijdsaanduiding en de sensortoets *Start/Trommel bijvullen* brandt niet meer. Er klinkt een geluidssignaal (zoemer). Of in sommige gevallen knipperen in de tijdsaanduiding streepjes (L-J...L-J...L-J...)

Na het einde van het programma is de kreukbeveiliging maximaal 2 uur actief. Het programma *Wol* heeft geen kreukbeveiliging.

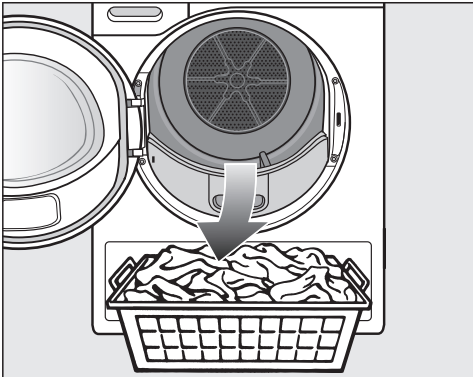
Zie het hoofdstuk "Programmeerfunctie", paragraaf "PI4 Kreukbeveiliging".

Deze droger wordt automatisch uitgeschakeld.

### Trommel leeghalen

Open de deur pas als het droogproces is beëindigd. Anders wordt het wasgoed niet goed gedroogd en afgekoeld.


- Trek de deur bij de oranje markering open.



- Neem het wasgoed uit de trommel.

Wasgoed dat in de trommel achterblijft, kan te droog worden en daarvoor beschadigd raken.

Neem altijd al het wasgoed uit de trommel.

- Draai de programmakeuzeschakelaar naar de instelling .
- Verwijder de pluizen van de 2 pluizenfilters in de vulopening van de deur. Zie hoofdstuk "Reiniging en onderhoud", paragraaf "Pluizenfilters".
- Zwaai de deur voorzichtig dicht.
- Giet het condensreservoir leeg.

### Trommelverlichting

Als u de deur van de droger opent, worden de trommel en een klein gedeelte vóór de trommel verlicht. Op die manier kunt u geen enkel stuk wasgoed in de trommel of in uw wasmand over het hoofd zien.

De trommelverlichting wordt automatisch uitgeschakeld (energiebesparing).

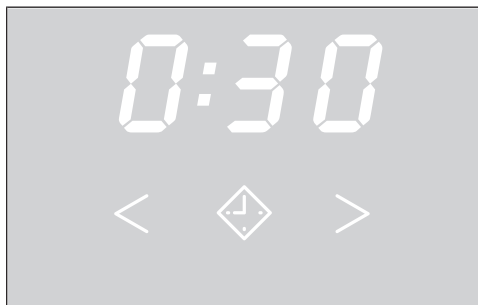
## ◆ Voorprogrammering/SmartStart

### Voorprogrammering kiezen

U kunt een programma op een later tijdstip laten starten: van 0:30 minuten tot maximaal 24h (uur).

De voorprogrammering is in combinatie met het programma *Warme lucht/Dry-Fresh* niet mogelijk.

- Kies eerst een programma met programma-instellingen.



- Raak de sensortoets ◆ aan.

De sensortoets ◆ brandt fel.

- Raak de sensortoets > of < zo vaak aan, totdat de voorprogrammering in de tijdsaanduiding verschijnt.

Als u uw vinger continu op de toetsen > of < houdt, verspringt de tijd automatisch naar beneden of naar boven.

### Voorprogrammering starten

- Raak de sensortoets *Start/Trommel bijvullen* aan om de voorprogrammering te starten.

- De voorprogrammering wordt boven de 10h afgeteld in stappen van een uur en daarna in stappen van minuten.
- Als u een vrij lange tijd voorgeprogrammeerd heeft, draait de trommel af en toe om het wasgoed los te maken. Dat is geen storing.

### Gestarte voorprogrammering wijzigen

Als u een voorprogrammering na de start van het programma wilt wijzigen, moet u eerst de voorprogrammering annuleren.

- Draai de programmakeuzeschakelaar op ☺.

De droger is uitgeschakeld en de voorprogrammering is afgebroken.

- Kies een programma.
- Kies desgewenst een starttijd.

### De trommel bijvullen terwijl de voorprogrammering actief is

- Volg de beschrijving in het hoofdstuk "Programmaverloop wijzigen", paragraaf "Trommel bijvullen of leeghalen".

## SmartStart

Met de functie SmartStart kunt u een tijdsbestek definiëren, waarbinnen de droger automatisch start. De wasdroger start door een signaal bijv. van uw energieleverancier, als het stroomtarief heel laag is.

Deze functie is actief als de programmeerfunctie P32 SmartGrid geactiveerd is

U kunt een tijdsbestek tussen 30 minuten en 24 uur vastleggen. In dit tijdsbestek wacht de wasdroger op het signaal van de energieleverancier. Als er binnen deze periode geen signaal wordt verzonden, start de droger het droogprogramma.

## Het tijdsbestek instellen

Als de programmeerfunctie P32 SmartGrid geactiveerd is, wijzigt de functie van de sensortoets ◇. In het display wordt niet meer de voorprogrammering aangegeven, maar de periode waarin de droger automatisch kan worden gestart.

U doet hetzelfde als bij het instellen van de tijd voor de voorprogrammering.

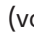
- Raak sensortoets ◇ aan.
- Stel met de sensortoetsen < of > het gewenste tijdsbestek in.
- Raak de sensortoets *Start/Trommel bijvullen* aan.

In het display knippert in dit tijdsbestek een indicatie: *U... .*

Door de deur te openen kunt u het tijdsbestek beëindigen.






## Programma-overzicht

Alle met een \* gemarkeerde gewichten hebben betrekking op het gewicht van het droge wasgoed.

<b>ECO</b>		<b>maximaal 8 kg*</b>
Artikelen	Normaal vochtig katoenen wasgoed, zoals onder <i>Katoen Kastdroog</i> beschreven.	
Opmerking	<ul style="list-style-type: none"> <li>- In het programma <i>ECO</i> wordt de droogtegraad <i>Kastdroog</i> behaald.</li> <li>- Qua energieverbruik is het programma <i>ECO</i> het efficiëntst voor het drogen van normaal nat katoenen wasgoed.</li> </ul>	
Opmerking voor testinstututen	Testprogramma volgens verordeningen 932/2012/EU en 392/2012/EU (voor het programma <i>Katoen</i>  ) gemeten conform EN 61121. Dit programma wordt gebruikt om de naleving van juridische voorschriften m.b.t. EU-Ecodesign te beoordelen.	
<b>Katoen</b>		<b>maximaal 8 kg*</b>
<b>Extra droog, Kastdroog</b>		
Artikelen	Katoenen wasgoed dat uit een of meerdere lagen bestaat. Bijvoorbeeld T-shirts, ondergoed, babykleertjes, bedrijfskleding, jassen, spreien, schorten, werkjassen, badstof handdoeken, badhanddoeken en badjassen en badstof of flanellen beddengoed.	
Tip	<ul style="list-style-type: none"> <li>- Kies <i>Extra droog</i> voor wasgoed van dikker of zeer dik katoen.</li> <li>- Droog T-shirts, ondergoed en babykleertjes niet met <i>Extra droog</i> in verband met krimpgevaar.</li> </ul>	
<b>Strijkdroog, Mangeldroog</b>		
Artikelen	Katoenen en linnen wasgoed dat nog verder moet worden behandeld. Bijvoorbeeld tafellinnen, beddengoed of gesteven wasgoed.	
Tip	Rol wasgoed dat nog moet worden gemangeld op. Zo blijft het langer vochtig.	
<b>Kreukherstellend</b>		<b>maximaal 4 kg*</b>
<b>Kastdroog, Strijkdroog</b>		
Artikelen	Kreukherstellend wasgoed van synthetische stoffen, katoen of mengweefsels. Bijvoorbeeld bedrijfskleding, werkjassen, pullovers, jurken, broeken, tafellinnen, kousen.	



# Programma-overzicht

<b>Fijne was</b>		<b>maximaal 2,5 kg*</b>
<b>Kastdroog, Strijkdroog</b>		
Artikelen	Kwetsbaar wasgoed met het onderhoudssymbool  van synthetische weefsels, mengweefsels, kunstzijde of kreukherstellend katoen. Bijvoorbeeld overhemden, blouses, lingerie en wasgoed voorzien van applicaties.	
Tip	Het wasgoed kreukt nog minder, naarmate u nog minder wasgoed in de trommel stopt.	
<b>Wol</b>		<b>maximaal 2 kg*</b>
Wasgoed	Wollen wasgoed en wasgoed waar o.a. wol in zit, bijv. truien, vesten en kousen.	
Opmerking	<ul style="list-style-type: none"> <li>- Het wollen wasgoed wordt in korte tijd losgeschud en daardoor extra zacht. Het wasgoed wordt niet helemaal droog.</li> <li>- Neem het wasgoed direct na afloop van het programma uit de trommel.</li> </ul>	
<b>Beddengoed</b>		<b>maximaal 4 kg*</b>
<b>Extra droog, Kastdroog, Strijkdroog, Mangeldroog</b>		
Artikelen	Beddengoed, lakens, slopen	
<b>MobileStart</b> 		
Het programma wordt gekozen en de bediening van het apparaat vindt plaats met de Miele app.		
<b>Wash2Dry</b>  		
De programmakeuze vindt automatisch plaats, afhankelijk van de programmakeuze op de in het netwerk opgenomen wasmachine.		
<b>Express</b>		<b>maximaal 4 kg*</b>
<b>Extra droog, Kastdroog, Strijkdroog, Mangeldroog</b>		
Artikelen	Sterk wasgoed met het symbool  voor het programma <i>Katoen</i> .	
Opmerking	Het programma wordt ingekort.	
<b>Overhemden</b>		<b>maximaal 2 kg*</b>
<b>Kastdroog, Strijkdroog</b>		
Artikelen	Overhemden, blouses	

## Programma-overzicht

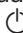
Impregneren		maximaal 2,5 kg*
Wasgoed	Wasgoed dat geschikt is voor de droger, bijvoorbeeld microvezels, ski- en outdoorkleding, fijne, dichte katoensoorten (poplin) en tafelkleden.	
Opmerking	<ul style="list-style-type: none"> <li>- In dit programma wordt uitsluitend <i>Kastdroog</i> gedroogd.</li> <li>- Dit programma heeft een extra fixeerfase voor het impregneren.</li> <li>- Geïmpregneerd wasgoed mag uitsluitend behandeld zijn met impregneermiddelen met de aanduiding "Geschikt voor membraanwasgoed". Deze middelen zijn gebaseerd op fluorchemische verbindingen.</li> <li>- Droog geen wasgoed dat met een middel is geïmpregneerd dat paraffine bevat. Er bestaat brandgevaar.</li> </ul>	
Warme lucht/DryFresh		maximaal 8 kg*
Opmerking	<ul style="list-style-type: none"> <li>- Drogen van textiel (<i>Warme lucht</i>)</li> <li>- Opfrissen van textiel (<i>DryFresh</i>)<sup>1</sup></li> <li>- Kies aanvankelijk niet de langste tijd. Probeer eerst uit welke tijd de beste is.</li> </ul>	
Wasgoed	<ul style="list-style-type: none"> <li>- Nadrogen: dikkere stof die niet gelijkmatig wordt gedroogd, zoals jassen, kussens, slaapzakken en ander groot wasgoed</li> <li>- Drogen: losse stuks wasgoed, zoals badhanddoeken, zwemkleding, vaat- en theedoeken</li> <li>- Opfrissen: schoon wasgoed<sup>1</sup></li> </ul>	
<sup>1</sup> Tip	<p>U kunt ongewenste geurtjes in droog, schoon wasgoed verminderen of verwijderen. Gebruik hiervoor <i>Warme lucht/DryFresh</i> in combinatie met de DryFresh flacon (na te bestellen accessoires<sup>2</sup>). Kies een periode van minstens 60 minuten en verminder de belading voor een opfrissend effect.</p> <p><sup>2</sup> Geurflacon plaatsen en geurintensiteit instellen: zie hoofdstuk "Geurflacon"</p>	

## Een lopend programma wijzigen

Wisselen van programma is niet meer mogelijk. Hierdoor wordt onbedoelde bediening voorkomen.

Als u de programmakeuzeschakelaar verandert, gaat het symbool -- in de tijdsaanduiding branden. Het symbool -- dooft als u het oorspronkelijke programma instelt.

## Lopend programma stoppen

- Draai de programmakeuzeschakelaar op .

Het programma is afgebroken.

U kunt nu een nieuw programma kiezen.

## Trommel bijvullen of wasgoed verwijderen

U bent nog iets vergeten, maar het programma loopt al.

- Raak de sensortoets *Start/Trommel bijvullen* aan.

In dat geval verschijnt het woord *Rdd* in de tijdsaanduiding. De sensortoets *Start/Trommel bijvullen* knippert.

- Open de deur.
- Leg wasgoed in de trommel of haal er wasgoed uit.

U kunt nog wisselen van programma.

- Sluit de deur.
- Raak de sensortoets *Start/Trommel bijvullen* aan.

Het programma wordt voortgezet.

## Uitzonderingen bij trommel bijvullen

In bepaalde gevallen, bijvoorbeeld tijdens de afkoelfase of het programma *Impregneren*, kunt u de trommel niet bijvullen.

In deze gevallen verschijnt het woord *Rdd* niet.

In uitzonderlijke gevallen kan de deur worden geopend terwijl het programma loopt.

# Condensreservoir

## Condensreservoir legen

### Condensreservoir

Het condenswater dat tijdens het droogprogramma vrijkomt, wordt in een condensreservoir opgevangen.

Interval voor het legen: giet het condensreservoir leeg na het drogen.

Als de maximale inhoud van het condensreservoir bereikt is, brandt het controlelampje ☹.

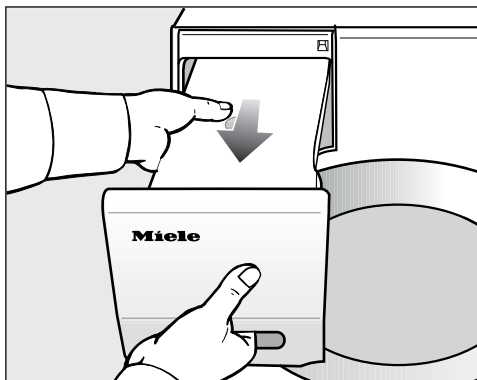
Controlelampje ☹ uitschakelen: open en sluit de deur als de droger ingeschakeld is.

⚠ De deur en de greep kunnen beschadigd raken wanneer u het condensreservoir eruit trekt\*.

De deur en de greep kunnen worden beschadigd.

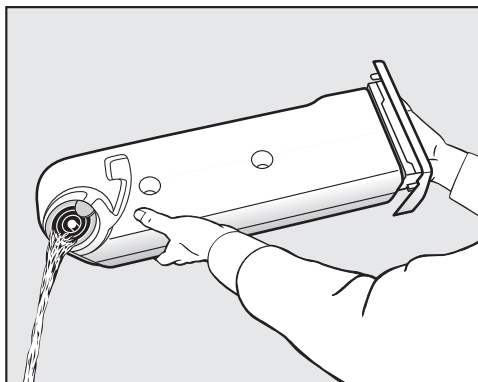
Doe de deur altijd helemaal dicht.

\* Bij de uitvoering met een “rechts scharnierende” deur kunt u deze waarschuwing negeren.



- Trek het condensreservoir uit het apparaat.

- Houd het reservoir horizontaal zodat er geen water uitloopt. Wanneer u het reservoir wegbrengt om te legen, houd het dan zowel aan de greep in het paneel als aan het eind vast.



- Giet het condensreservoir leeg.
- Schuif het reservoir terug in de droger.

Condenswater kan schadelijk zijn voor de gezondheid van mens en dier. Drink geen condenswater.

Het condenswater kunt u weer gebruiken bij het strijken. Daarvoor moet u het condenswater door een fijne zeef of een filterzakje gieten. Als u het condenswater wilt hergebruiken in een stoomstrijkijzer of luchtbevochtiger, neem de aanwijzingen van de betreffende fabrikant dan in acht.

## FragranceDos

Met de geurflacon (bij te bestellen accessoire) geeft u uw wasgoed een bijzondere geur tijdens het drogen.

**Tip:** U kunt de geurflacon gewoon sluiten als u zonder geur wilt drogen.

**!** Verkeerd gebruik van de geurflacon kan schadelijke gevolgen hebben voor de gezondheid en brandgevaar veroorzaken.

Wanneer vrijkomende geurstof in contact komt met het lichaam, kan dit schadelijk zijn voor de gezondheid. Vrijkomende geurstof kan een brand veroorzaken.

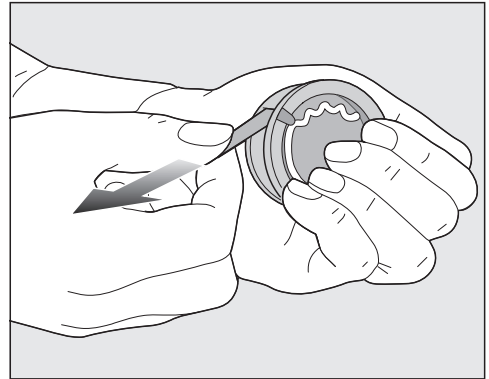
Lees eerst het hoofdstuk "Veiligheidsstips en waarschuwingen", paragraaf "Gebruik van de geurflacon (na te bestellen accessoire)".

## De beschermstrip van de geurflacon verwijderen

Houd de geurflacon alleen vast zoals op de afbeelding te zien is. Houd de flacon niet schuin om te voorkomen dat er geurstof uit de flacon loopt.

- Neem de geurflacon uit de verpakking.

Probeer de geurflacon niet open te draaien.



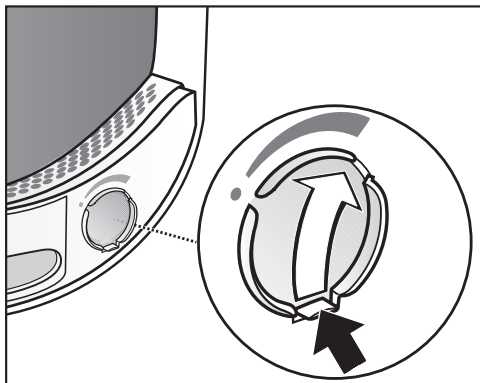
- Houd de geurflacon stevig vast, zodat deze niet per ongeluk geopend wordt.
- Trek de beschermstrip eraf.

# Geurflacon

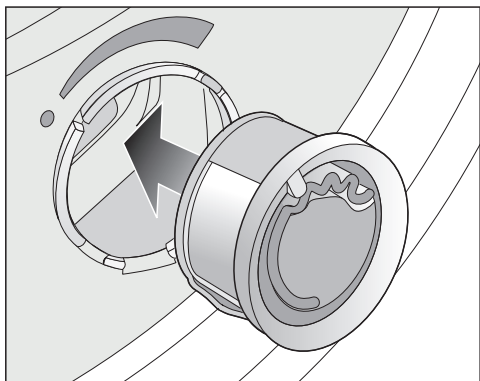
## Geurflacon plaatsen

- Open de deur van de droogautomaat.

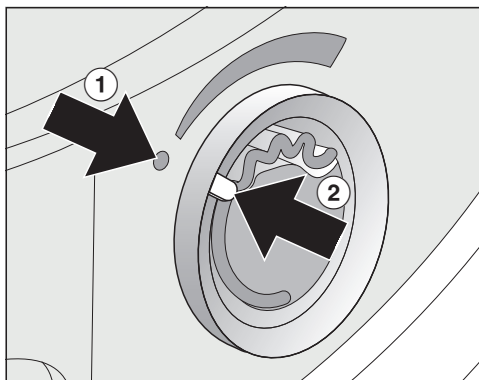
De geurflacon wordt in het bovenste pluizenfilter naast de greep geplaatst.



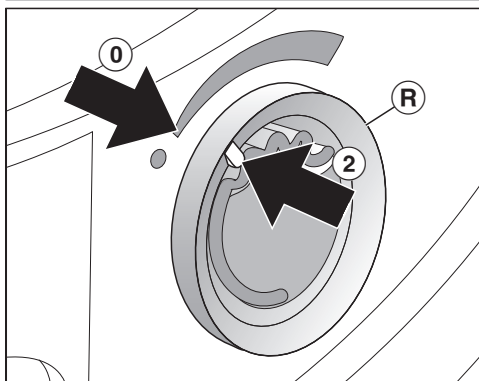
- Doe het schuifje open met behulp van het lipje, totdat het lipje helemaal boven staat.



- Plaats de geurflacon totdat u weerstand voelt.



De punten ① en ② moeten tegenover elkaar liggen.

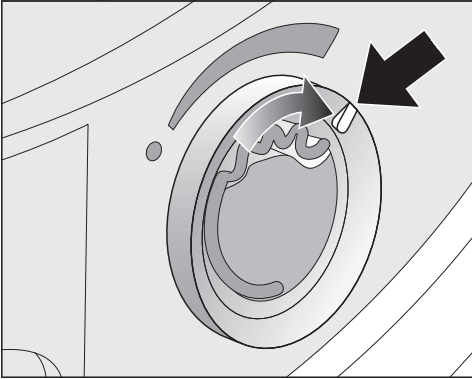


- Draai de buitenste ring <sup>R</sup> iets naar rechts.

De geurflacon kan eruit vallen. Draai de buitenste ring naar links totdat de punten ② en ① tegenover elkaar liggen.

## Geurflacon openen

Voordat u gaat drogen kunt u de geurintensiteit instellen.

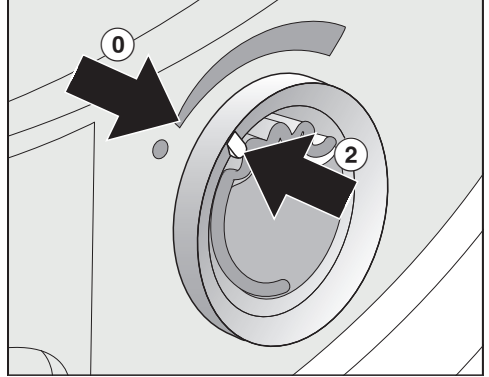


- Draai de buitenste ring naar rechts. Hoe verder de geurflacon wordt geopend, des te sterker is de geur.

De flacon kan zijn geur alleen verspreiden als het wasgoed vochtig is, de droogtijd lang genoeg is en er genoeg warmte wordt opgewekt. U kunt de geur dan ook ruiken in de ruimte waar uw droger staat.

## Geurflacon sluiten

De geurflacon moet na het drogen worden afgesloten om te voorkomen dat de geurstof onnodig ontsnapt.



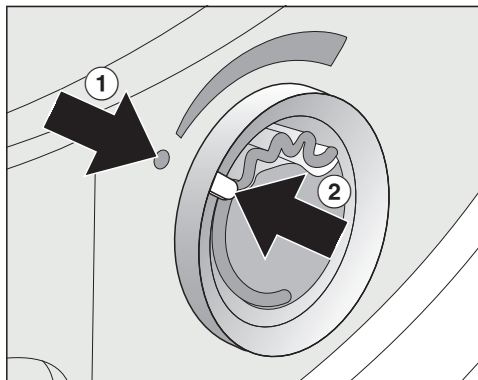
- Draai de buitenste ring naar links tot dat punt ② op stand ① staat.

Wilt u de geurflacon niet bij ieder droogprogramma gebruiken, neem deze dan uit de droger en berg de flacon in de originele verpakking op.

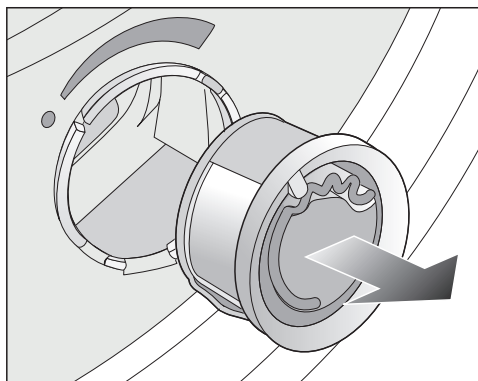
Als de geurintensiteit niet meer voldoende is, vervang de geurflacon dan door een nieuwe.

# Geurflacon

## Geurflacon verwijderen/vervangen



- Draai de buitenste ring naar links totdat de punten ① en ② tegenover elkaar liggen.

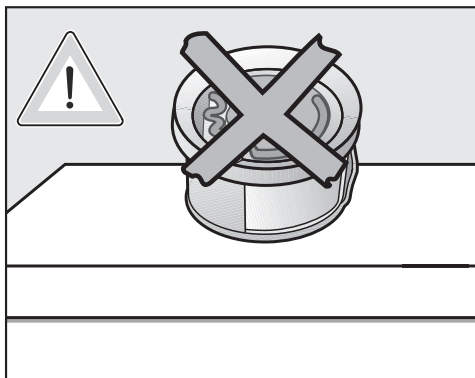


- Vervang de geurflacon.

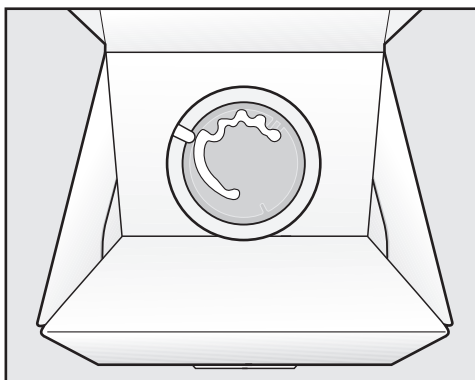
U kunt de geurflacon in de originele verpakking bewaren.

Interval voor de vervanging: vervang de geurflacon als deze leeg is of als de geur niet meer voldoende is.

U kunt de geurflacon bij de Miele vakhandelaar, bij Miele Service of via internet bestellen.



De geurstof kan eruit lopen.  
Leg de geurflacon daarom niet zo-  
maar neer.



- Leg de originele verpakking met de daarin bewaarde geurflacon niet rechtopstaand of ondersteboven weg. Anders loopt er geurstof uit de flacon.
- Bewaar de flacon altijd koel en droog en stel deze niet bloot aan zonlicht.
- Gebruikt u de flacon voor het eerst, trek de beschermstrip er dan pas af kort voor gebruik.



## Pluizenfilters

Deze droger heeft 2 pluizenfilters in de vulopening van de deur. Beide pluizenfilters vangen tijdens het drogen de ontstane pluizen op.

Reinigingsinterval: reinig de pluizenfilters na elk programma.

Reinig de pluizenfilters ook als het controlelampje  brandt.

De programmaduur wordt verlengd als u geen reiniging uitvoert.

Het programma wordt afgebroken en er treedt een storing op.

- Om het controlelampje uit te schakelen, opent en sluit u de deur als de droger ingeschakeld is.

## Geurflacon verwijderen

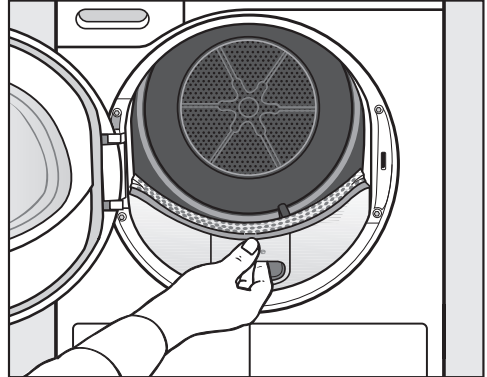
Wanneer de pluizenfilters en het sokkelfilter niet op tijd worden gereinigd, neemt de geurintensiteit af.

- Verwijder de geurflacon. Zie hoofdstuk: “Geurflacon”, paragraaf “Geurflacon verwijderen/vervangen”.

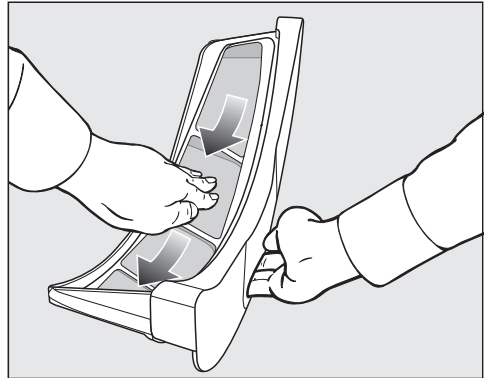
## Zichtbare pluizen verwijderen

**Tip:** U kunt de pluizen met de stofzuiger verwijderen.

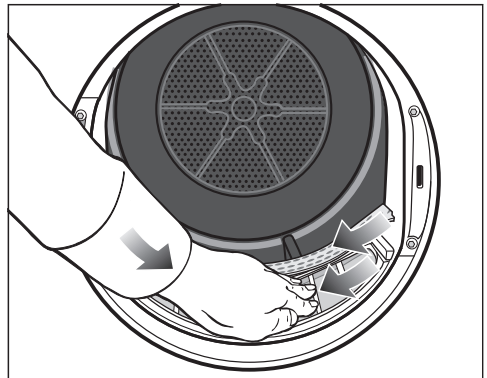
- Open de deur.



- Trek het bovenste pluizenfilter naar voren en neem het uit het apparaat.



- Verwijder de pluizen (zie pijlen).



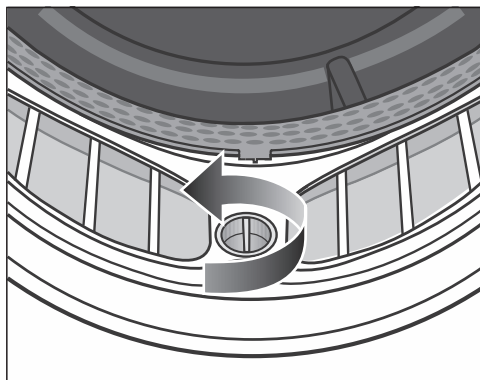
## Reiniging en onderhoud

- Verwijder de pluizen (zie pijlen) van alle pluizenfilters en van de geperforeerde wasgoedbescherming.
- Schuif het bovenste pluizenfilter in het apparaat totdat het vastklikt.
- Sluit de deur.

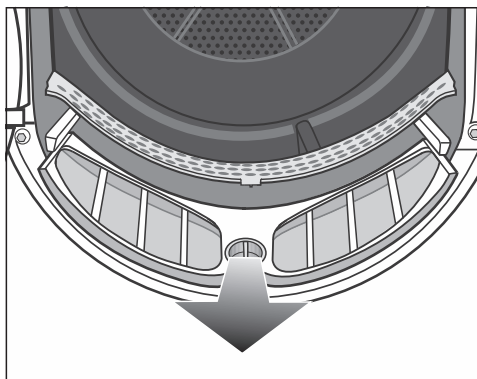
### Pluizenfilters en luchtgeleidingsgedeelte grondig reinigen

Als de droogtijd langer geworden is of de vlakken van de pluizenfilters zichtbaar verstopt zijn, moeten ze grondig worden gereinigd.

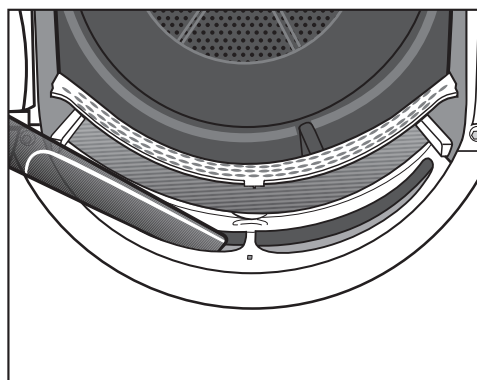
- Verwijder de geurflacon. Zie hoofdstuk "Geurflacon".
- Trek het bovenste pluizenfilter naar voren en neem het uit het apparaat.



- Draai de gele knop aan het onderste pluizenfilter in de richting van de pijl (totdat u een klik hoort).



- Trek het pluizenfilter (aan de knop vastgepakt) naar voren en neem het uit het apparaat.



- Verwijder zichtbare pluizen met de stofzuiger uit (de openingen van) het luchtgeleidingsgedeelte en gebruik daarvoor de lange zuigmond.

Reinig alle pluizenfilters met water.


### Pluizenfilters met water reinigen

- Reinig de gladde kunststof oppervlakken van de pluizenfilters met een vochtige doek.
- Spoel de zeefvlakken met stromend warm water schoon.
- Schud het water van de pluizenfilters en droog ze voorzichtig af.

Natte pluizenfilters kunnen leiden tot storingen in de droger.

- Schuif het onderste pluizenfilter helemaal in het apparaat en vergrendel het filter met de gele knop.
- Schuif het bovenste pluizenfilter helemaal in het apparaat.
- Sluit de deur.

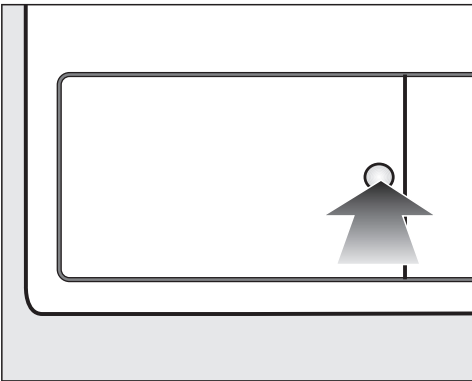
## Sokkelfilter reinigen

Reinigingsinterval: reinig het sokkelfilter altijd wanneer het controlelampje  brandt of de duur van het programma is verlengd.

De programmaduur wordt verlengd als u geen reiniging uitvoert. Het programma wordt afgebroken en er treedt een storing op.

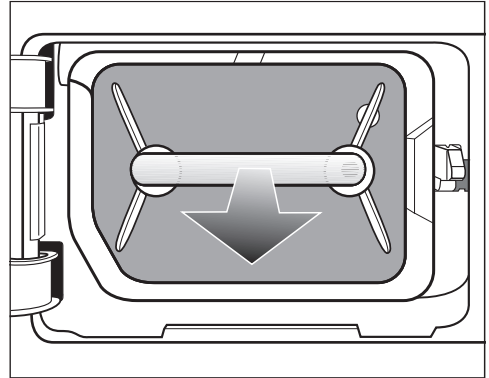
- Om het controlelampje uit te schakelen, opent en sluit u de deur als de droger ingeschakeld is.

## Sokkelfilter verwijderen



- Druk om de klep voor de warmtewisselaar te openen op het ronde, verzonken gedeelte op de klep.

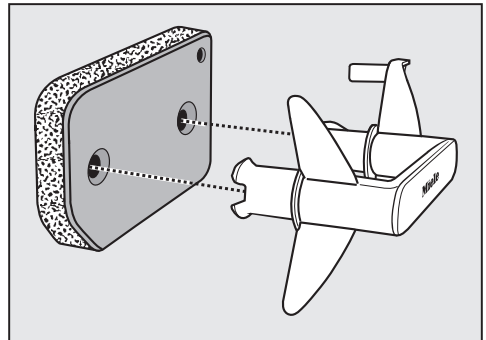
De klep springt open.



- Trek het sokkelfilter aan de greep eruit.

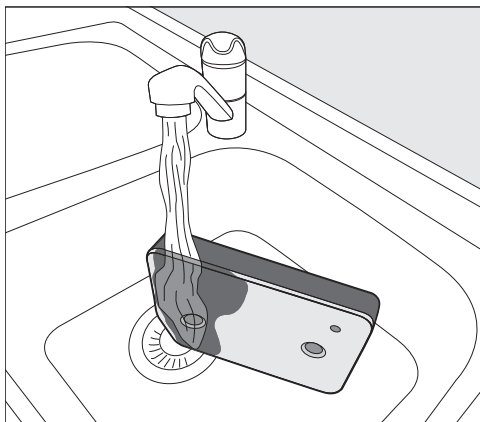
Bij het uittrekken van het sokkelfilter, schuift de rechter geleidestift naar buiten. De geleidestift voorkomt, dat de klep zonder het sokkelfilter kan worden gesloten.

## Sokkelfilter reinigen



- Trek de greep uit het sokkelfilter.
- Spoel het sokkelfilter onder stromend water behoedzaam en grondig uit.

## Reiniging en onderhoud



**Tip:** Om aanwezige resten sneller van het oppervlak los te krijgen, laat u een waterstraal verticaal over de voorzijde van het sokkelfilter lopen.

- Knijp het sokkelfilter tussendoor steeds voorzichtig uit.
- Spoel en was het complete sokkelfilter net zolang totdat er geen resten meer zichtbaar zijn.
- Druk het sokkelfilter net zo vaak voorzichtig uit, totdat er geen water meer uit druppelt.

**Tip:** Leg het vochtige sokkelfilter tussen 2 handdoeken om water op te zuigen. Druk op een egaal oppervlak steeds weer zachtjes met een vlakke hand op het sokkelfilter. Het sokkelfilter droogt sneller.


Het sokkelfilter moet droog zijn voordat het wordt teruggeplaatst.

Anders treedt er een storing op.

Druk het vocht voorzichtig uit het sokkelfilter.

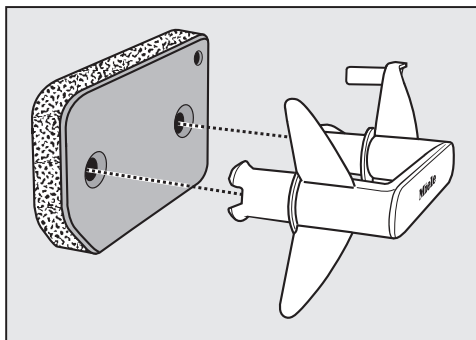
Als een droogprogramma wordt afgebroken met een foutmelding, nadat het gereinigde sokkelfilter geplaatst is, is het sokkelfilter nog te nat. Druk het vocht nogmaals voorzichtig uit het sokkelfilter. Laat het sokkelfilter aan de lucht drogen.

Als toch weer een storing optreedt, kan dit worden veroorzaakt door hardnekkige resten van wasmiddelen. Regeneer het sokkelfilter in de wasmachine. Zie de paragraaf “Sokkelfilter regenereren” in het hoofdstuk “Nuttige tips”.

 Verstopingen door een beschadigd of versleten sokkelfilter.

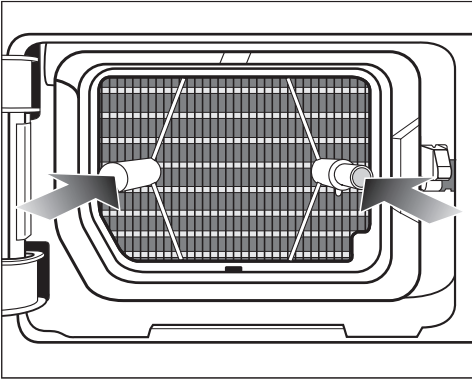
Als de condensor verstopt raakt, kan er schade ontstaan.

Controleer het sokkelfilter zoals beschreven in de paragraaf “Sokkelfilter vervangen” in het hoofdstuk “Nuttige tips”. Vervang het sokkelfilter indien nodig.



- Verwijder met een vochtige doek de pluizen van de greep.
- Plaats het sokkelfilter correct op de greep.

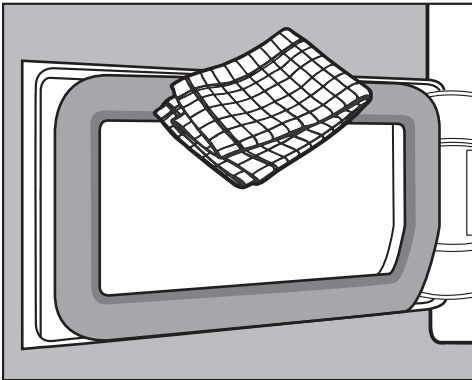
## Reiniging en onderhoud



- Schuif het sokkelfilter er helemaal in.

Tegelijkertijd wordt de rechter geleidestift naar binnen geschoven.

### Klep voor het sokkelfilter reinigen



- Verwijder met een vochtige doek de pluizen. Beschadig daarbij niet de rubber dichting.
- Sluit de klep van de condensor.

⚠ Als u zonder sokkelfilter droogt of terwijl de klep van de condensor open is, kan het zijn dat er schade ontstaat of niet goed gedroogd wordt.

Grote hoeveelheden pluizen kunnen de droger beschadigen. Als het systeem lek is, droogt het apparaat niet goed.

Gebruik de droger alleen als het sokkelfilter geplaatst is en de klep voor de condensor gesloten is.

# Reiniging en onderhoud

---

## Wasdroger reinigen

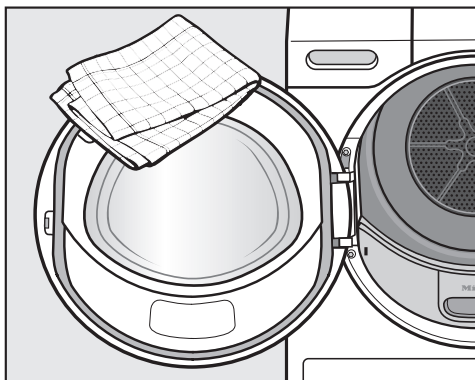
Maak de droger spanningsvrij.

⚠ Het gebruik van ongeschikte reinigingsmiddelen kan schade veroorzaken.

Deze middelen kunnen kunststof oppervlakken en andere onderdelen beschadigen.

Gebruik geen oplosmiddelhoudende reinigingsmiddelen, schuurmiddelen, glas- of allesreinigers.

Reinigingsadvies: reinig 1 tot 2 keer per jaar en naar behoefte.





- Reinig de wasdroger en de dichting aan de binnenkant van de deur met een enigszins vochtig, zacht doekje met een mild reinigingsmiddel of met zeepsop.
- Wrijf alles met een zachte doek droog.

De meeste storingen en problemen die bij dagelijks gebruik kunnen optreden, kunt u zelf verhelpen. U bespaart daarmee niet alleen tijd, maar ook kosten, omdat u Miele niet hoeft in te schakelen.



Op [www.miele.com/service](http://www.miele.com/service) vindt u informatie over hoe u zelf storingen kunt verhelpen.

De volgende tabellen helpen u de oorzaken van een probleem te achterhalen en het probleem te verhelpen.

### Controlelampjes of aanwijzingen in de tijdsaanduiding na beëindiging van een programma




Probleem	Oorzaak en oplossing
<b>Controlelampje  gaat branden nadat een programma is afgebroken, er klinkt een signaal.</b>	<p>Het condenswaterreservoir is vol of er zitten knikken in de afvoerslang.</p> <ul style="list-style-type: none"> <li>■ Om het controlelampje  uit te schakelen, opent en sluit u de deur (als de droger ingeschakeld is).</li> <li>■ Giet het condenswaterreservoir leeg.</li> <li>■ Controleer de afvoerslang.</li> <li>■ Zie hoofdstuk “Reiniging en onderhoud”.</li> </ul>
<b>F en een andere cijfercombinatie knipperen, nadat het programma afgebroken is. Er klinkt een signaal</b>	<p>De oorzaak is niet direct vast te stellen.</p> <ul style="list-style-type: none"> <li>■ Schakel de droger uit en weer in.</li> <li>■ Start een programma.</li> </ul> <p>Wordt het programma met dezelfde foutmelding weer afgebroken, dan is er sprake van een storing. Neem contact op met Miele.</p>
<b>0:00 brandt en het programma is afgebroken. Er klinkt een signaal</b>	<p>Het wasgoed is ongelijk verdeeld of opgerold.</p> <ul style="list-style-type: none"> <li>■ Maak het wasgoed los en neem zo nodig een deel van het wasgoed uit de trommel.</li> <li>■ Schakel de droger uit en weer in.</li> <li>■ Start een programma.</li> </ul>

## Nuttige tips

Probleem	Oorzaak en oplossing
<b>F en 000 knipperen, er klinkt een signaal. Controlelampje  brandt.</b>	<p>Verstopingen door pluizen of wasmiddelresten.</p> <ul style="list-style-type: none"><li>■ Selecteer de programmakeuze  om de melding uit te schakelen.</li><li>■ Reinig de pluizenfilters en het sokkelfilter.<ul style="list-style-type: none"><li>– Reinigingsinstructies vindt u in het hoofdstuk “Reiniging en onderhoud”.</li><li>– Als de pluizenfilters en het sokkelfilter beschadigd of vervormd zijn of niet meer gereinigd kunnen worden, moeten deze worden vervangen.</li><li>– Als de foutmelding na reiniging opnieuw verschijnt, kan dat het gevolg zijn van een van de volgende oorzaken.</li></ul></li></ul>
	<p>Het sokkelfilter is te nat teruggeplaatst.</p> <ul style="list-style-type: none"><li>■ Druk het vocht voorzichtig uit het sokkelfilter.</li><li>■ Laat het sokkelfilter aan de lucht drogen.</li></ul>
	<p>In het sokkelfilter liggen lager nog voorwerpen die niet verwijderd konden worden.</p> <ul style="list-style-type: none"><li>■ Controleer het sokkelfilter. Zie paragraaf “Sokkelfilter vervangen” in het hoofdstuk “Nuttige tips”.</li><li>■ Als het sokkelfilter niet beschadigd of vervormd is, kunt u het in de wasmachine regenereren. Zie de paragraaf “Sokkelfilter regenereren” in het hoofdstuk “Nuttige tips”.</li></ul>
	<p>De warmtewisselaar is verstopt.</p> <ul style="list-style-type: none"><li>■ Controleer de warmtewisselaar. Zie paragraaf “Warmtewisselaar controleren” in het hoofdstuk “Nuttige tips”.</li></ul>



## Controlelampjes of waarschuwingen in de tijdweergave

Probleem	Oorzaak en oplossing
<b>Controlelampje  brandt na afloop van het programma.</b>	<p>De droger werkt niet optimaal of is niet zuinig. Mogelijke oorzaken: verstoppingen door pluizen of resten wasmiddel.</p> <ul style="list-style-type: none"> <li>■ Om het controlelampje  uit te schakelen, opent en sluit u de deur (als de droger ingeschakeld is).</li> <li>■ Zie het hoofdstuk “Reiniging en onderhoud”.</li> <li>■ Reinig de pluizenfilters.</li> <li>■ Controleer ook het sokkelfilter en reinig dit indien nodig.</li> </ul> <p>Het oplichten van het controlelampje  kunt u zelf beïnvloeden.</p> <ul style="list-style-type: none"> <li>■ Volg de aanwijzingen in het hoofdstuk “Programmeerfuncties”, paragraaf “P20 Pluizen verwijderen” op.</li> </ul>
<b>-0- brandt.</b>	<p>De programmakeuzeschakelaar is op een andere stand gedraaid.</p> <ul style="list-style-type: none"> <li>■ Draai de schakelaar op het programma dat u had ingesteld en u ziet dat de resttijd weer in het display verschijnt.</li> </ul>
<b>Aan het einde van het programma gaan er balkjes knippen:</b> L J ... L J ... L J ...	<p>Het programma is afgelopen, maar het wasgoed wordt nog afgekoeld.</p> <ul style="list-style-type: none"> <li>■ U kunt het wasgoed uit het apparaat halen en uitvouwen of in het apparaat verder laten afkoelen.</li> </ul>
<b>Na het inschakelen knippen en branden streepjes: _ _ _ . Er kan geen programma worden gekozen.</b>	<p>De pincode is geactiveerd.</p> <ul style="list-style-type: none"> <li>■ Zie hoofdstuk “Programmeerfunctie”, paragraaf “P07 Pincode”.</li> </ul>
<b>UP brandt en er is geen programmastart mogelijk.</b>	<p>Voor de droger is een update beschikbaar. Zie het hoofdstuk “Programmeerfuncties”, paragraaf “P24 RemoteUpdate”.</p>
<b>Ltr brandt</b>	<p>Geen storing. De droger is in een netwerk opgenomen.</p>
<b>OFF brandt</b>	<p>Geen storing. De afstandsbediening is uitgeschakeld. Zie het hoofdstuk “Programmeerfuncties”.</p>
<b>Lon brandt</b>	<p>Geen storing. De droger is in een netwerk opgenomen.</p>

## Nuttige tips

Probleem	Oorzaak en oplossing
<i>noC</i> brandt	Geen storing. De droger is niet in een netwerk opgenomen. Zie het hoofdstuk “Programmeerfuncties”.

## Een tegenvallend droogresultaat

Probleem	Oorzaak en oplossing
<b>Het wasgoed is niet goed droog.</b>	Het wasgoed bestaat uit verschillende soorten textiel. <ul style="list-style-type: none"><li>■ Droog het wasgoed met <i>Warme lucht</i> na.</li><li>■ Kies de volgende keer een programma dat beter geschikt is.</li></ul> Tip: u kunt de droogtegraad van een aantal programma's individueel aanpassen. Zie hoofdstuk: “Programmeerfuncties”, paragraaf: “ <i>P01</i> Droogtegraden Katoen”, “ <i>P02</i> Droogtegraden Kreukherstellend”.
<b>Wasgoed of een hoofdkussen met veren vulling ruikt onaangenaam nadat het is gedroogd.</b>	Wasgoed: er is voor dit wasgoed te weinig wasmiddel gebruikt. Hoofdkussens met veren: veren beginnen bij warmte onaangenaam te ruiken. <ul style="list-style-type: none"><li>■ Gebruik voor wasgoed genoeg wasmiddel bij het wassen.</li><li>■ Laat hoofdkussens met veren buiten de droger drogen.</li><li>■ Koop een geurflacon en gebruik deze bij het drogen.</li></ul>
<b>Wasgoed van synthetisch materiaal kan statisch zijn nadat het is gedroogd.</b>	Dit is bij synthetisch materiaal normaal. <ul style="list-style-type: none"><li>■ Door bij het wassen een wasverzachter te gebruiken kunt u de statische lading van het wasgoed verminderen.</li></ul>
<b>Er is sprake van pluïsvorming.</b>	Pluizen ontstaan voornamelijk door wrijving tijdens het dragen. Tijdens een droogprogramma raken deze pluïsjes los. De wrijving in de droger daarentegen is gering en heeft geen invloed op de kwaliteit van het textiel. Dit is uit onderzoek gebleken. Pluizen worden door de pluïzenfilters en het sokkelfilter opgevangen en kunnen eenvoudig worden verwijderd. <ul style="list-style-type: none"><li>■ Zie hoofdstuk: “Reiniging en onderhoud”.</li></ul>

## Het droogprogramma duurt erg lang

Probleem	Oorzaak en oplossing
<b>Het droogprogramma duurt erg lang of wordt zelfs afgebroken.*</b>	Het is te warm in het vertrek. ■ Zorg voor voldoende ventilatie.
	Resten wasmiddel, haren en kleine pluusjes kunnen verstoppingen veroorzaken. ■ Reinig de pluizenfilters en het sokkelfilter. ■ Verwijder zichtbare pluizen van de condensor.
	Het wasgoed is ongelijk verdeeld of opgerold. De trommel is te vol. ■ Maak het wasgoed los en neem een deel van het wasgoed uit de trommel. ■ Start een programma.
	De luchttoevoer via het rooster rechts onder is geblokkeerd. ■ Verwijder de wasmand of andere voorwerpen.
	Het wasgoed is te nat. ■ Centrifugeer het wasgoed in de wasmachine met een hoger centrifugeertoerental.
	Het wasgoed heeft metalen ritssluitingen, waardoor de vochtigheidsgraad van het wasgoed niet exact kan worden berekend. ■ Doe de ritssluitingen de volgende keer open. ■ Doet het probleem zich opnieuw voor, droog dit wasgoed dan met het programma <i>Warme lucht/ DryFresh</i> .

\* Schakel de droger uit en weer in voordat u een nieuw programma start.

## Andere problemen

Probleem	Oorzaak en oplossing
<b>Er zijn zoemende of brommende geluiden te horen.</b>	Dit is geen storing. De compressor is in werking en dit soort geluiden is dan normaal.

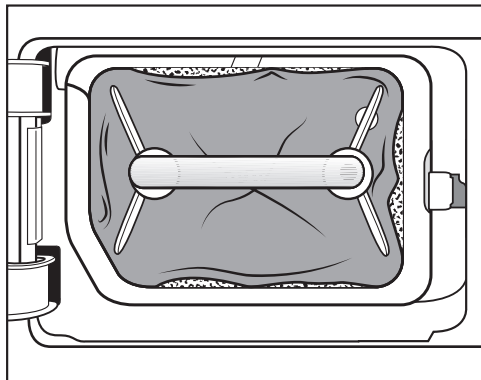
## Nuttige tips

Probleem	Oorzaak en oplossing
<b>Het lukt niet om een programma te starten</b>	De oorzaak is niet direct vast te stellen. <ul style="list-style-type: none"><li>■ Steek de stekker in het stopcontact.</li><li>■ Schakel de droger in.</li><li>■ Sluit de deur van de droger.</li><li>■ Controleer de zekering van de huisinstallatie.</li></ul>
	Gaat het om een stroomstoring? Het programma gaat automatisch verder, zodra de storing is verholpen.
<b>Enkel de sensortoets <i>Start/Wasgoed toevoegen</i> knippert bij het lopende programma.</b>	Na 10 minuten looptijd van het programma worden de indicatoren donker. De sensortoets <i>Start/Trommel bijvullen</i> knippert. Dit is geen fout, maar een maatregel om energie te besparen. <ul style="list-style-type: none"><li>■ Raak een sensortoets aan om de indicatoren in te schakelen.</li></ul> Zie hoofdstuk “Programmeerfuncties”, paragraaf “// Uitschakeling bedieningspaneel”.
<b>De droger is uitgeschakeld.</b>	Deze droger schakelt automatisch uit na 15 minuten zonder bediening. Dit is geen storing, maar een correcte functie. <ul style="list-style-type: none"><li>■ Kies een programma.</li></ul>
<b>De trommelverlichting brandt niet.</b>	De trommelverlichting wordt na verloop van tijd en na de start van het programma automatisch uitgeschakeld (energiebesparing). <ul style="list-style-type: none"><li>■ Schakel de droger uit en weer in.</li><li>■ Open de deur van de droger om de trommelverlichting in te schakelen.</li></ul>
	De trommelverlichting is defect. De trommelverlichting is gemaakt voor een lange levensduur en hoeft daarom normaal gesproken niet te worden vervangen. <ul style="list-style-type: none"><li>■ Als de trommelverlichting ondanks alle pogingen niet brandt, neemt u contact op met Miele.</li></ul>

### Sokkelfilter vervangen

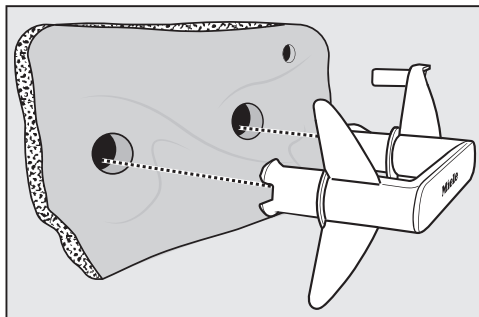
De condensor kan verstopt raken. Vervang het sokkelfilter (bij te bestellen accessoire) onmiddellijk als u de hierna beschreven slijtagesporen voor of na de reiniging herkent.

#### Het filter past niet goed



De randen van het sokkelfilter sluiten niet goed aan en het sokkelfilter is vervormd. Bij de niet goed aansluitende randen worden pluizen ongefilterd in de condensor geblazen. Hierdoor raakt de condensor na verloop van tijd verstopt.

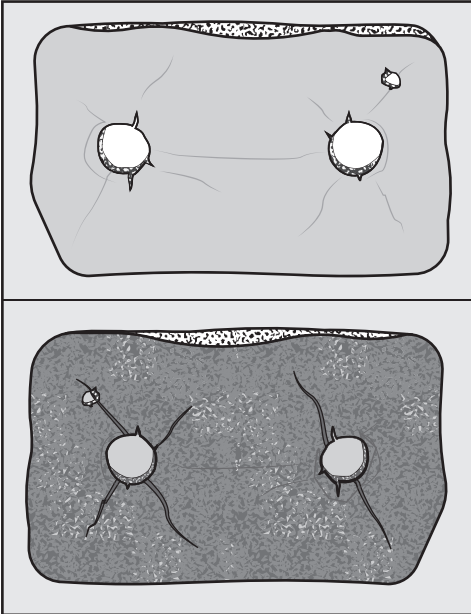
#### Vervormingen



De vervormingen tonen aan dat het sokkelfilter versleten is.

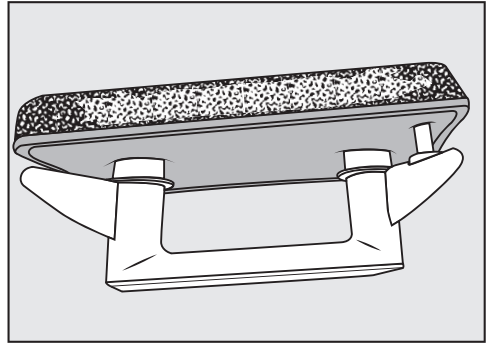
## Nuttige tips

### Spleten, scheuren, afdrukken



Door scheuren en spleten worden pluizen in de condensor gezogen. Hierdoor raakt de condensor na verloop van tijd verstopt.

### Witte of anderskleurige verontreinigingen



De verontreinigingen worden veroorzaakt door vezelresten van het wasgoed en achtergebleven wasmiddelbestanddelen. De verontreinigingen bevinden zich aan de voorzijde en de zijkant van het sokkelfilter. In extreme gevallen zorgen deze verontreinigingen voor hardnekkige afzettingen.

De verontreinigingen zijn een aanwijzing dat het sokkelfilter niet meer goed op de zijkanten aansluit, ook al ziet het er perfect uit.

Bij de randen worden pluizen ongefilterd doorgelaten.

Regeneer het sokkelfilter. Als er opnieuw verontreinigingen zichtbaar zijn ondanks dat het sokkelfilter gereinigd is, dan moet het filter vervangen worden.

### Sokkelfilter regenereren

U kunt een of meerdere vuile sokkelfilters in de wasmachine regenereren. Zo wordt een sokkelfilter weer bruikbaar.

Controleer voor het regenereren, of het sokkelfilter in orde is. Controleer het sokkelfilter zoals beschreven in de paragraaf "Sokkelfilter vervangen" in het hoofdstuk "Nuttige tips". Vervang het sokkelfilter als dit versleten is.

- Was een of meerdere sokkelfilters afzonderlijk zonder wasgoed. Voeg geen wasmiddel toe.
- Selecteer een kort wasprogramma met een temperatuur van maximaal 40 °C en een centrifugetoerental van maximaal 600 omw./min.

Na het wassen en centrifugeren kunt u het sokkelfilter weer plaatsen.

### Condensor controleren

⚠ Gevaar voor verwonding door scherpe koelribben.

U kunt zich snijden.

Raak de koelribben niet met de handen aan.

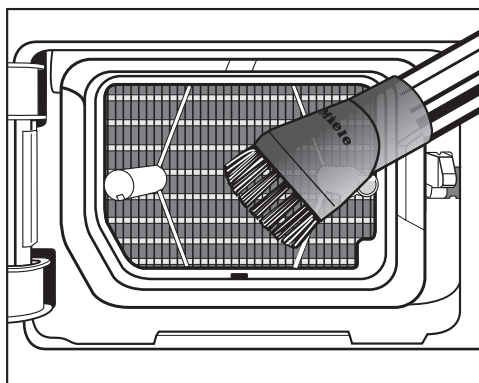
- Controleer of er pluizen op de koelribben zitten.

Deze moeten worden verwijderd.

⚠ Schade mogelijk door een verkeerde reiniging van de condensor.

Als de koelribben zijn beschadigd of verbogen, droogt de droger niet voldoende.

Reinig de koelribben met een stofzuiger en reliëfborstel. Beweeg de reliëfborstel voorzichtig over de koelribben van de condensor.



- Verwijder pluizen en verontreinigingen met de stofzuiger.

## Service

Op [www.miele.com/service](http://www.miele.com/service) vindt u informatie over hoe u zelf storingen kunt verhelpen en over Miele onderdelen.

### Contact bij storingen

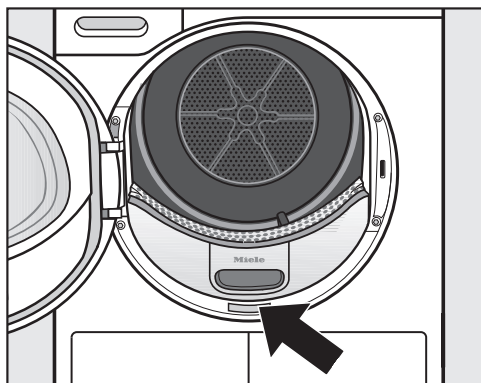
Voor storingen die u niet zelf kunt verhelpen, waarschuwt u uw Miele vakhandelaar of Miele.

Een bezoek van een technicus kunt u online op [www.miele.com/service](http://www.miele.com/service) boeken.

De contactgegevens van de afdeling klantcontacten van Miele vindt u achteraan in dit document.

Miele heeft de typeaanduiding en het serienummer nodig (Fabr./SN/Nr.). Beide gegevens vindt u op het typeplaatje.

U vindt het typeplaatje als u de deur van de droger opent:



### Bij te bestellen accessoires

Accessoires voor deze droogautomaat kunt u nabestellen bij de Miele vakhandel of bij Miele.

U kunt deze en vele andere interessante producten ook via de Miele webshop bestellen.

### Droogrek

Met het droogrek kunt u producten drogen en luchten die alleen zeer behoedzaam mogen worden behandeld.

### Geurflacon

Met een geurflacon kunt u ervoor zorgen dat uw wasgoed lekker gaat ruiken.

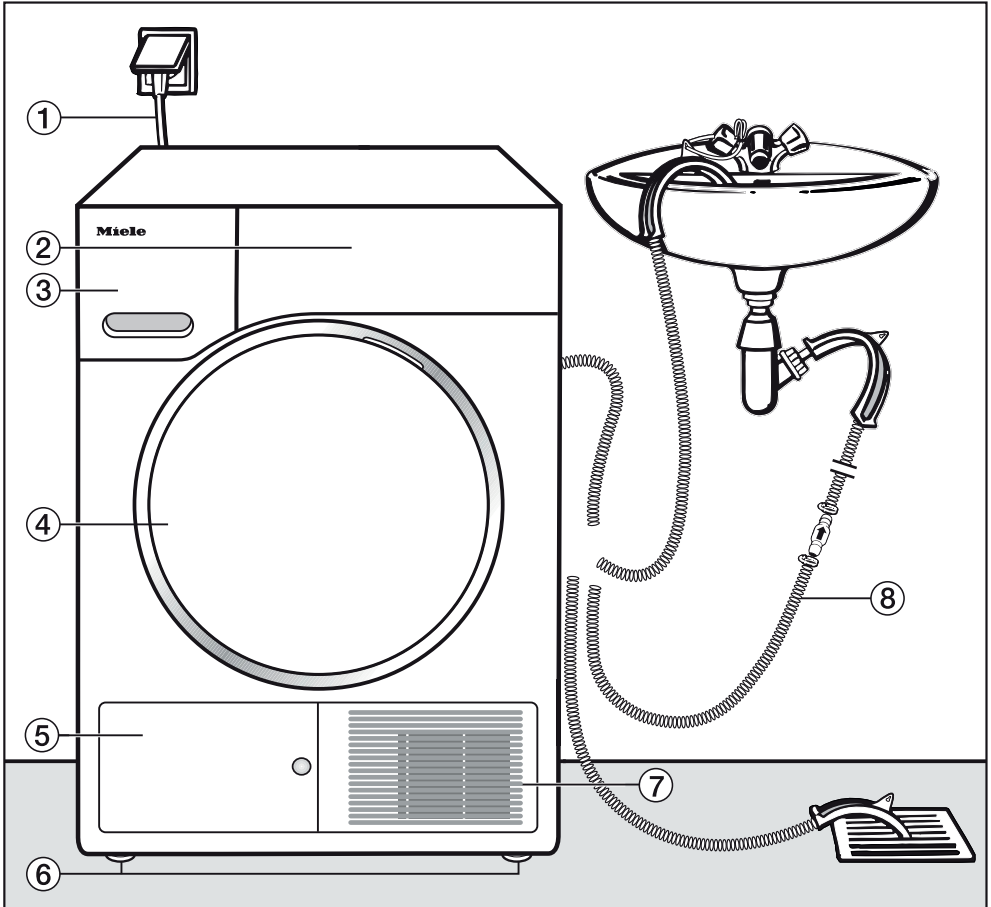
### Garantie

De garantietermijn voor dit apparaat bedraagt 2 jaar.

Voor meer informatie zie de bijgevoegde garantievoorwaarden.



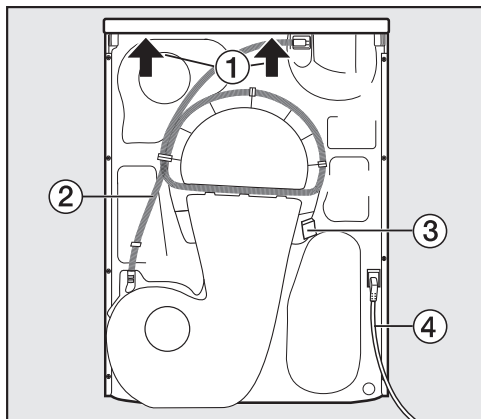
## Vanaf de voorkant gezien



- |                    |                                     |
|--------------------|-------------------------------------|
| ① Aansluitkabel    | ⑤ Klepje voor het sokkelfilter      |
| ② Bedieningspaneel | ⑥ 4 stelvoeten                      |
| ③ Condensreservoir | ⑦ Ventilatiooroster                 |
| ④ Deur             | ⑧ Afvoerslang voor het condenswater |

# Installatie

## Vanaf de achterkant gezien



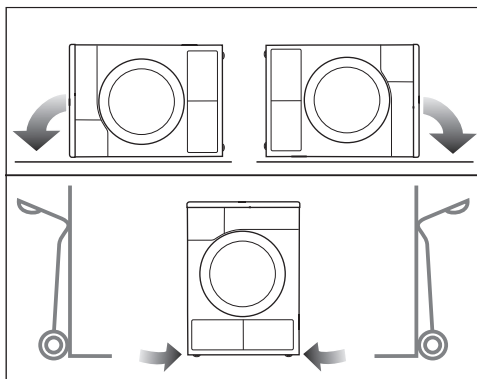
- ① Draagpunten onder de dekselrand voor transportdoeleinden
- ② Afvoerslang voor het condenswater
- ③ Haak waarop de aansluitkabel gerold wordt tijdens het transport
- ④ Aansluitkabel

## Droger transporteren

⚠ Persoonlijk letsel en materiaal-schade door verkeerd transport.

Als de droger kantelt, kunt u zich verwonden en kan het apparaat beschadigd raken.

Zorg dat de droger tijdens het transport stevig staat.



- Als u de droger liggend vervoert: leg de droger alleen op de linker of de rechter zijkant.
- Als u de droger rechtop vervoert: als u een steekwagen gebruikt, vervoer de droger dan eveneens alleen op de linker of de rechter zijkant.

## Transport naar de plaats van opstelling

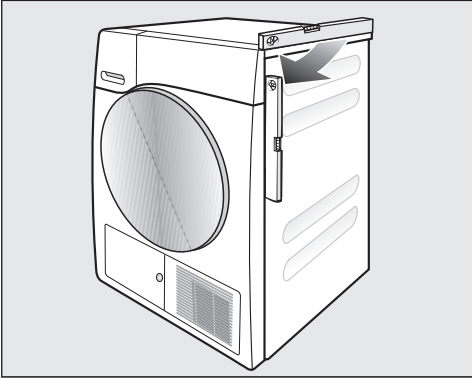
⚠ De bevestiging van het bovenblad aan de achterkant kan door invloeden van buitenaf breken. Het bovenblad kan dan bij het dragen loslaten. Controleer of de rand van het bovenblad stevig vastzit voordat u het apparaat optilt.

- Draag het apparaat vooraan bij de stelvoeten en achteraan bij de rand van het bovenblad.

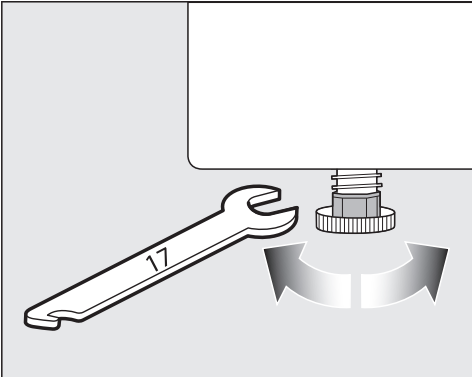
## Plaatsen

### Droger stellen

De deur van de droger moet vrij kunnen bewegen en er mag daarom vlak voor de droger geen andere deur worden geplaatst.



Voor een correct gebruik moet de droger waterpas worden geplaatst. Door aan de stelvoeten van de droger te draaien, kunt u de hoogteverschillen compenseren.



- Draai de stelvoeten met een platte steeksleutel of met de hand.



⚠ Brand- en explosiegevaar door beschadigde droger.

Het koelmiddel is brandbaar en explosief.

Wijzig niets aan de droger. Zorg ervoor dat de droger niet beschadigd raakt.

Bij beschadiging van de droger volgt u deze aanwijzingen:

- Vermijd open vuur en ontstekingsbronnen.
- Maak de droger spanningsvrij.
- Ventileer de ruimte waar de droger is geïnstalleerd.
- Neem contact op met Miele Service.

### Wachttijd na opstelling

⚠ Beschadiging van de droger doordat deze te vroeg in gebruik genomen wordt.

De warmtepomp kan daarbij beschadigd raken.

Wacht nadat u het apparaat geplaatst heeft een uur, voordat u de droger in gebruik neemt.

# Installatie

---

## Ventilatie

Zorg dat de opening voor koellucht aan de voorkant niet afgedekt is. Anders is er geen voldoende toevoer van koele lucht gewaarborgd!

De spleet tussen de onderkant van het apparaat en de vloer mag niet door sokkellijsten, hoogpolig tapijt etc. worden verkleind. Anders is er geen toereikende luchttoevoer gewaarborgd.

De bij het koelen van de condensor vrijkomende warme lucht verwarmt de lucht in het vertrek. Zorg daarom voor voldoende ventilatie in de ruimte, zet bijvoorbeeld het raam open. De droogtijd wordt anders langer (kost meer energie).

Door de ingebouwde warmtepomp produceert deze droger veel warmte wanneer hij is ingeschakeld. Deze warmte moet goed kunnen worden afgevoerd.

Anders kan het droogproces meer tijd in beslag nemen of dient u op lange termijn rekening te houden met schade aan de droger.

Continue ventilatie van de ruimte tijdens het droogproces en de spleet tussen de onderkant van de droger en de vloer moeten steeds gegarandeerd zijn.

## Voor een later transport

Bij het kantelen van de droger kan er een kleine hoeveelheid condenswater uitlopen die na het drogen bij de pomp is blijven staan. Advies: laat voor het transport ongeveer 1 minuut een programma draaien. Resterend condenswater wordt dan via het condensreservoir (dat u dan nog een keer moet leegmaken) of via de afvoerslang afgevoerd.

## Nog meer plaatsingstips

### Plaatsbaar onder werkblad

Deze droger mag onder een werkblad worden geplaatst.

Storing aan het apparaat door warmte.

Zorg ervoor dat de vrijkomende warme lucht van de droger kan worden afgevoerd.

- Het is niet mogelijk om het bovenblad van het apparaat te demonteren.
- De elektrische aansluiting moet in de buurt van de droger zijn geïnstalleerd en gemakkelijk toegankelijk zijn.
- Het is mogelijk dat de droogprogramma's iets langer duren.

### Na te bestellen accessoires

#### - Tussenstuk voor de was-droogzuil\*

Deze droger kan op een Miele wasauto-maat worden geplaatst. Voor deze Miele was-droogzuil is wel een speciaal tussenstuk nodig.

#### – Sokkel\*

Voor deze droger is een sokkel met lade verkrijgbaar.

# Installatie

## Externe afvoer voor het condenswater aansluiten

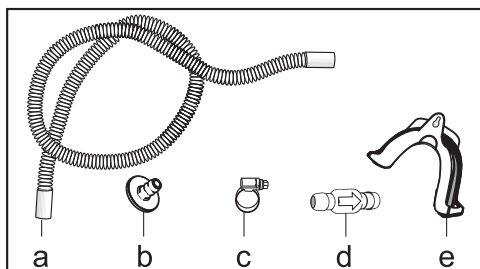
### Opmerking

Het condenswater dat bij het drogen vrijkomt, wordt door de afvoerslang aan de achterkant van de droger naar het condensreservoir gepompt.

U kunt het condenswater ook extern, via de afvoerslang aan de achterzijde van de droogautomaat afvoeren. U hoeft het reservoir dan niet meer te legen.

Lengte van slang: 1,49 m  
Max. opvoerhoogte: 1,00 m  
Max. afpomplengte: 4,00 m

### Accessoires voor het afpompen



- meegeleverd: adapter (b), slangklem (c), slanghouder (e);
- bij te bestellen bij Miele: een set met een terugslagklep voor een externe wateraansluiting. Terugslagklep (d), verlengstuk slang (a) en slangklemmen (c) worden meegeleverd.

## Speciale aansluitingen waarbij een terugslagklep noodzakelijk is

⚠ Materiaalschade door terugstromend condenswater.

Er kan water terugstromen in de droger of er kan water opgezogen worden. Dit water kan schade veroorzaken aan de droger en het vertrek waar de droger staat opgesteld.

Gebruik de terugslagklep als u het uiteinde van de slang in water doopt of op watergeleidende aansluitingen installeert.

Max. opvoerhoogte met terugslagklep: 1,00 m

Speciale aansluitingen waarbij een terugslagklep noodzakelijk is, zijn:

- Het water wordt afgevoerd in een wastafel of in de vloer, waarbij het uiteinde van de slang zich in het water bevindt.
- De waterafvoer wordt op een sifon van een wastafel aangesloten.
- Een wasautomaat of afwasautomaat is op dezelfde waterafvoer aangesloten.

Als de terugslagklep niet juist gemonteerd is, kan het water niet afgepompt worden.

Monteer de terugslagklep zo dat de pijl op de terugslagklep in de stroomrichting wijst.

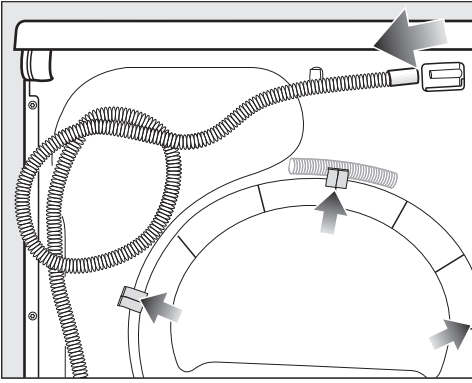
## Afvoerslang leggen

⚠ U kunt de afvoerslang door verkeerd gebruik beschadigen.

In dat geval stroomt er water uit.

Trek niet aan de afvoerslang, de slang niet uitrekken of knikken.

In de afvoerslang bevindt zich een geringe hoeveelheid restwater. Zet daarom een bak klaar.

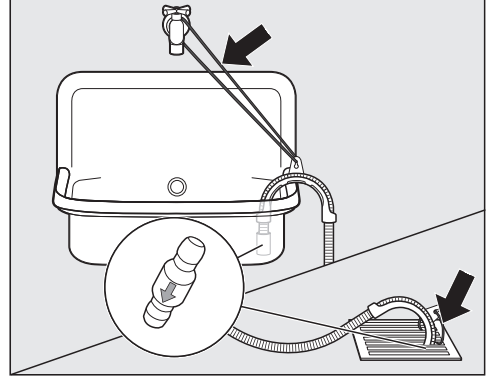


- Trek de slang van het aansluitstuk af (lichte pijl).
- Trek de slang uit de klemmen (donkere pijlen) en rol de slang af.
- Laat het resterende water in een bak lopen.

## Voorbeelden

### Waterafvoer via wastafel of vloerafvoer

Gebruik de slanghouder om de afvoerslang in de wastafel te kunnen hangen.



**!** Schade doordat er water lekt. Als het uiteinde van de slang loschiet, kan het vrijkomende water schade veroorzaken.

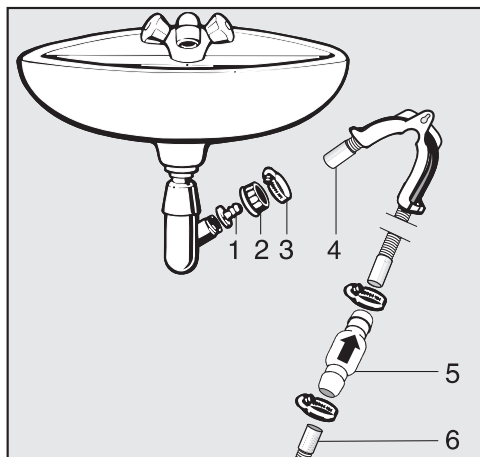
Zorg ervoor dat de afvoerslang niet weg kan glijden. Maak de slang zo nodig vast.

Plaats de terugslagklep in het uiteinde van de slang.

# Installatie

## Directe aansluiting op de sifon van een wastafel

Gebruik de slanghouder, de adapter, slangklemmen en de terugslagklep (bij te bestellen accessoires).



1. Adapter
2. Schroefkoppeling
3. Slangklem
4. Uiteinde slang (bevestigd aan de slanghouder)
5. Terugslagklep
6. Afvoerslang van de droger

- Bevestig adapter **1** met de schroefkoppeling **2** aan de sifon van de wastafel.  
In de regel is de schroefkoppeling van de wastafel voorzien van een schijfje dat u eraf moet halen.
- Plaats het uiteinde van slang **4** op adapter **1**.
- Gebruik de slanghouder.
- Draai slangklem **3** direct achter de schroefkoppeling met een schroevendraaier vast.
- Plaats terugslagklep **5** in afvoerslang **6** van de droger.

Terugslagklep **5** moet zo worden gemonteerd, dat de pijl in de richting van de wastafel wijst. Gebeurt dat niet, dan kan het water niet weglopen.

- Maak de terugslagklep met de slangklemmen vast.



## Draairichting van de deur omwisselen

### Vorbereiding

De deuraanslag van deze droger bevindt zich standaard aan de linkerkant. U kunt de deuraanslag naar rechts plaatsen.

Deze hulpmiddelen heeft u nodig:

- een Torx-schroevendraaier T20
- een Torx-schroevendraaier T30
- een zachte ondergrond (deken)

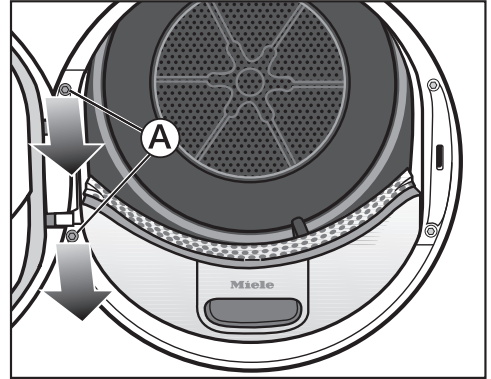
**⚠** Maak voor de veiligheid de droger spanningsvrij (trek de stekker uit het stopcontact).

**Tip:** Lees eerst de volgende tekst en bekijk de afbeeldingen als voorbereiding op de werkzaamheden. Voer dan achter-eenvolgens de verschillende stappen uit.

## Deur demonteren

U heeft een Torx-schroevendraaier T30 nodig.

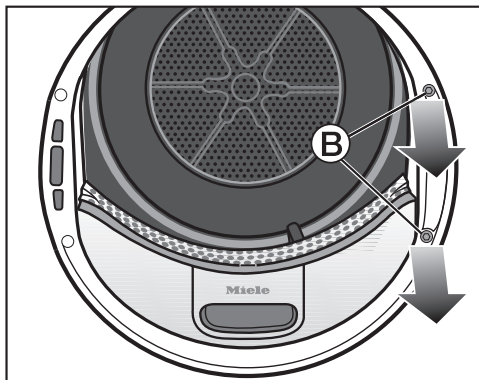
- Open de deur van de droger volledig.



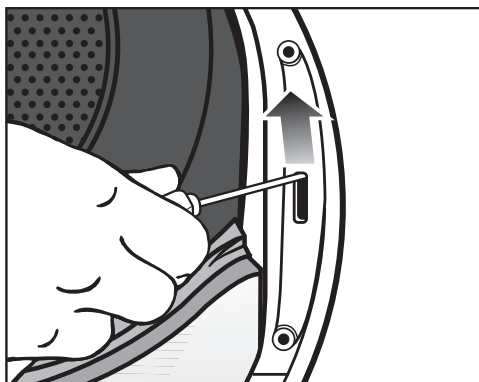
- Draai de beide schroeven **A** die in de voet van het deurscharnier zitten er met de Torx-schroevendraaier uit. De deur kan niet omlaag vallen.
- Leg de 2 schroeven op het deksel van de droger.
- Houd de deur vast.
- Trek de deur naar voren, zodat de 2 pennen in de voet van het deurscharnier uit de droger kunnen worden getrokken.
- Leg de deur met de buitenkant op de deken om krassen te voorkomen.

# Installatie

## Deurslot omwisselen



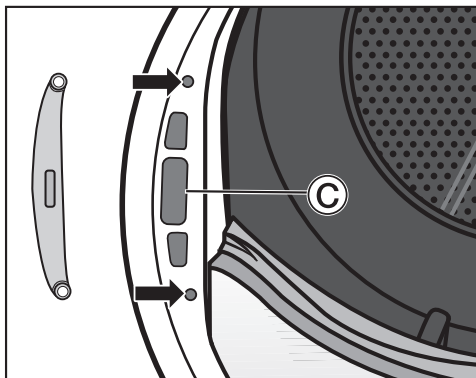
- Draai de beide schroeven ② van het deurslot er met de Torx-schroevendraaier uit.



- Druk het deurslot met een schroevendraaier omhoog.

Het deurslot springt uit zijn positie en kan uit de deur worden gehaald.

- Draai het deurslot 180°.

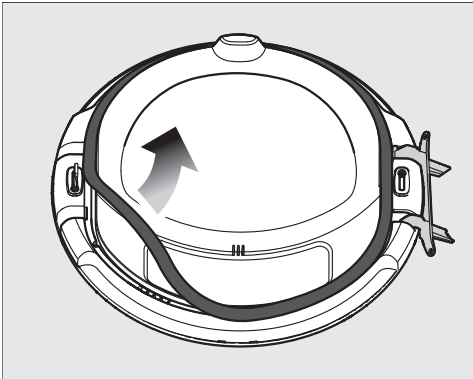


- Plaats het deurslot aan de tegenoverliggende kant in de opening ③.
- Verschuif het deurslot in zo'n positie dat de 2 schroefgaten op de 2 gaten in de voorwand (pijlen) komen te liggen.
- Schroef het deurslot met de 2 schroeven ② vast.
- Leg de Torx-schroevendraaier aan de kant.

U heeft de Torx-schroevendraaier T30 pas weer nodig aan het einde voor de montage van de deur aan de droger.

## Deurdichting demonteren en schroeven losdraaien

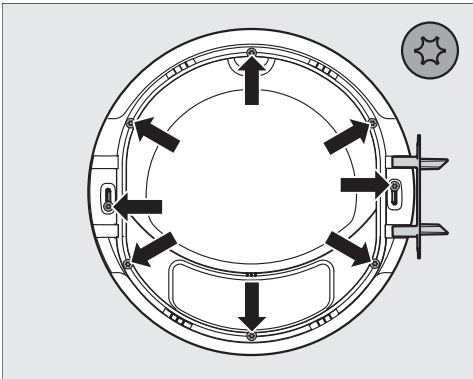
### Deurdichting demonteren



- Begin aan één kant en trek de deurdichting aan alle kanten naar boven toe los.
- Leg de deurdichting op het deksel van de droger.

### Schroeven eruit draaien

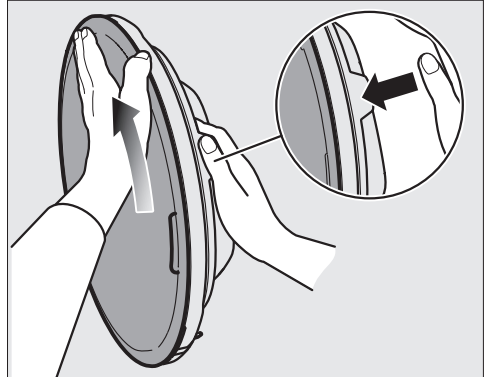
U heeft een Torx-schroevendraaier T20 nodig.



- Draai de 8 schroeven met de Torx-schroevendraaier eruit.
- Leg de 8 schroeven op het deksel van de droger.

## Buitenpaneel van de deur demonteren

- Houd de deur vast en zet de deur rechtopstaand op de deken.



- Houd de deur boven aan de nok vast.
- Leg uw andere hand plat op het bovenste deel van het buitenpaneel en leg uw duim op de buitenste rand.
- Draai het buitenpaneel met uw vlakke hand en wat krachtsinspanning van u af.

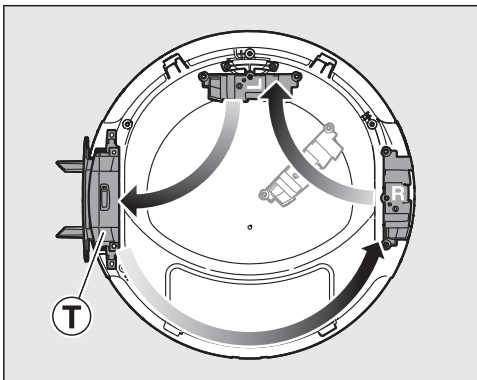
Na een korte draai klikt het buitenpaneel uit de deur los.

- Leg het buitenpaneel aan de kant.

# Installatie

## Deurscharnier en doppen omwisselen

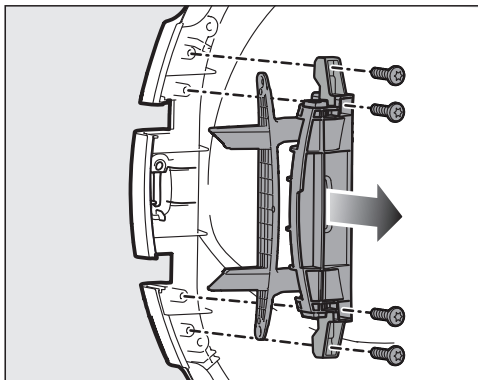
Eerst moet het deurscharnier **T** worden verwijderd. Daarna moeten de doppen voor de sluithaken, die zijn gemarkeerd met R en L, worden omgewisseld. Standaard zit de met L gemarkeerde dop aan de bovenkant.



Plaats van het deurscharnier en de doppen bij de draairichting naar rechts (standaard uitvoering).

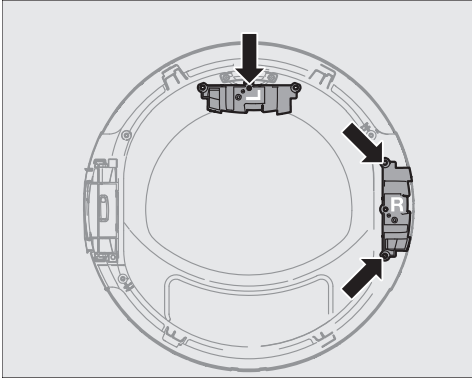
- Leg de deur op de deken.

## Deurscharnier verwijderen



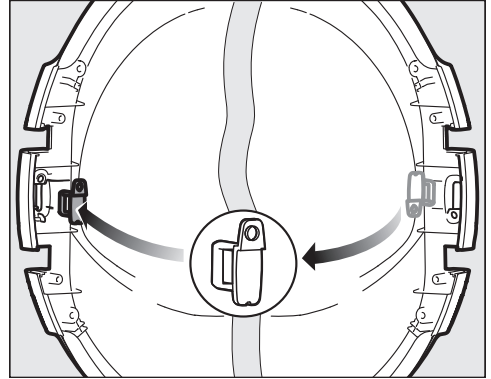
- Draai de 4 schroeven van het deurscharnier er met de Torx-schroevendraaier uit.
- Verwijder het deurscharnier naar boven toe.
- Leg het deurscharnier op de rechterkant van de deur.
- Laat 2 schroeven van het deurscharnier op de linkerkant van de deur liggen.
- Leg de 2 resterende schroeven van het deurscharnier op de rechterkant van de deur.

## Doppen verwijderen



- Draai de schroef van de met L gemarkeerde dop los en verwijder de dop.
- Leg de losgedraaide schroef boven de deur.
- Leg de met L gemarkeerde dop op de linkerkant van de deur.
- Draai de 2 schroeven van de met R gemarkeerde dop los.
- Trek de dop R omhoog en leg de dop boven de deur neer.
- Laat de 2 schroeven van dop R op de rechterkant van de deur liggen.

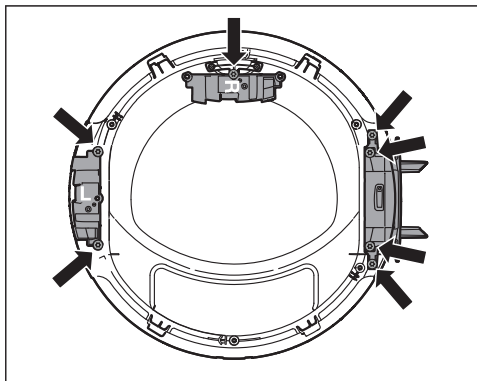
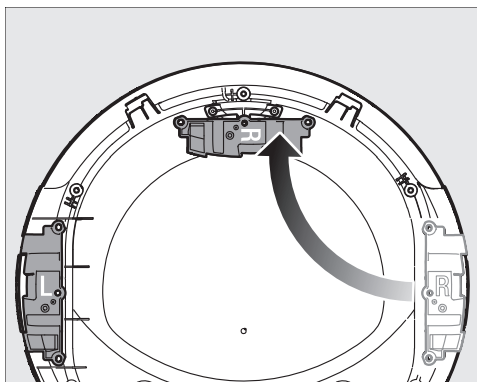
## Sluithaak omwisselen



- Druk de sluithaak vanaf de achterkant omhoog.
- Verwijder de sluithaak.
- Draai de sluithaak 180°, zoals in het midden van de afbeelding wordt getoond.
- Plaats de sluithaak aan de tegenoverliggende kant.

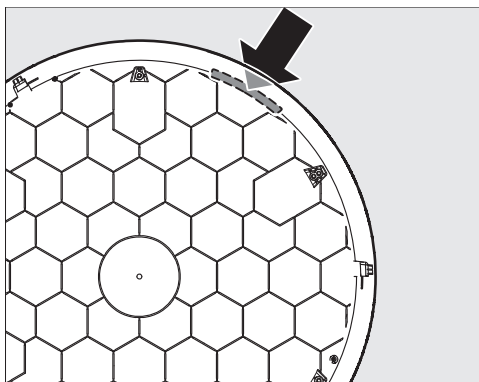
# Installatie

## Doppen en deurscharnier monteren



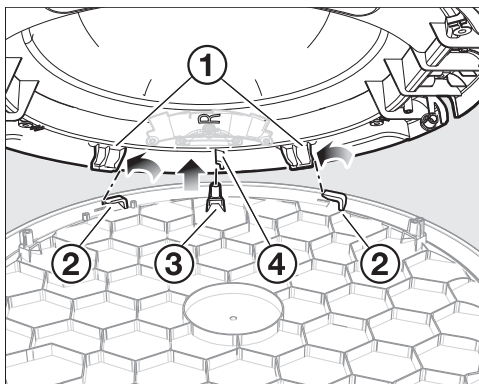
- Schroef de met R gemarkeerde dop bovenaan met een schroef vast.
- Plaats de met L gemarkeerde dop en schroef de dop met 2 schroeven vast.
- Plaats het deurscharnier en schroef het deurscharnier met 4 schroeven vast.

## Buitenpaneel van de deur monteren



- Leg het buitenpaneel met de buitenkant op de deken.

De gele markering bevindt zich rechtsboven.



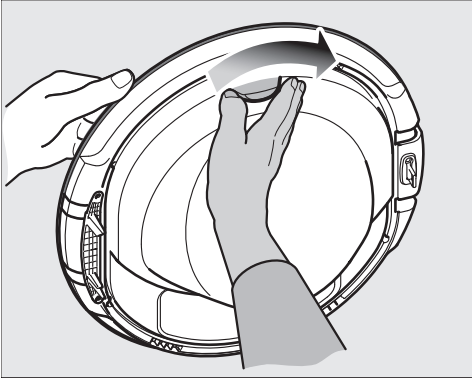
- Zet de deur schuin op het buitenpaneel, zodat u in de opening kunt kijken.

Het deurscharnier bevindt zich aan de linkerkant.

Zorg ervoor dat

- de 2 vergrendelingshaken ① links zich vóór de 2 vergrendelingsnokjes ② bevinden.
- het staafje ④ zich rechts van de schroef ③ bevindt.

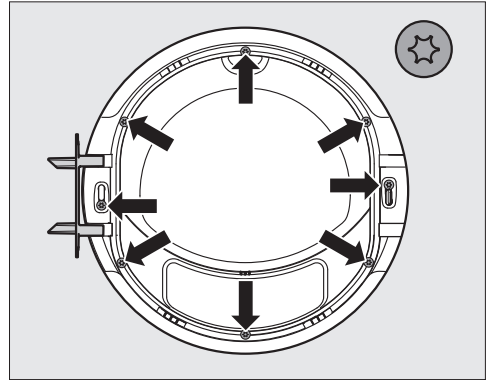
- Laat de deur voorzichtig zakken zonder deze te draaien. Deur en buitenpaneel moeten op elkaar passen zoals een deksel op een pan.
- Plaats één hand plat onder het buitenpaneel van de deur.
- Houd met uw andere hand de deur aan de nok vast.



- Draai de deur in de richting van de pijl, terwijl u met de vlakke hand licht tegen het buitenpaneel drukt.

Na een korte draaiing klikt het buitenpaneel in de deur vast.

## Schroeven vastdraaien en deurdichting monteren

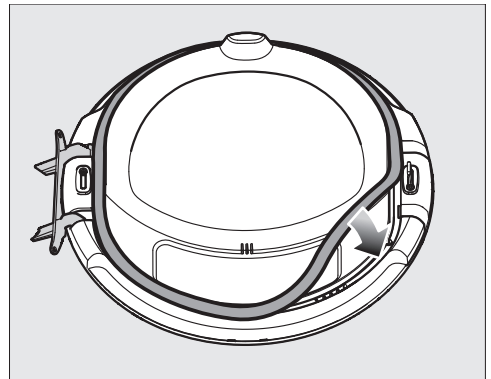


- Draai de 8 schroeven met de Torx-schroevendraaier vast.

Het buitenpaneel moet correct in de deur zijn vastgeklikt.

Anders kunnen buitenpaneel en deur niet worden vastgeschroefd, omdat de schroefgaten niet boven de schroeven liggen.

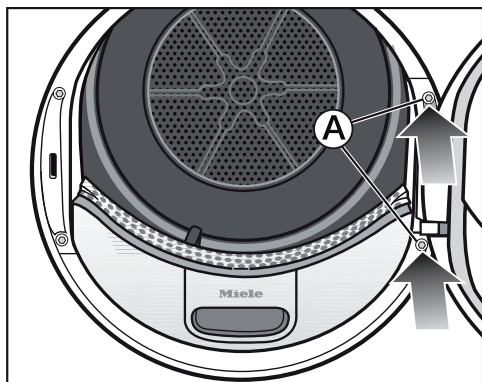
Controleer nog eens de stappen bij "Buitenpaneel van de deur monteren" als het niet past.



- Duw de deurdichting rondom in de sleuf.

# Installatie

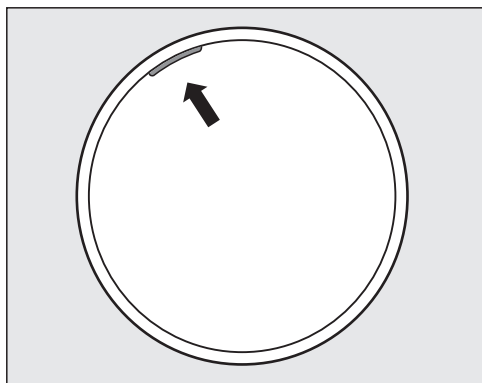
## Deur monteren



- Houd de deur voor de droger.
- Steek de voet van het deurscharnier met de 2 pennen in de openingen op de droger.

**Tip:** De voet van het deurscharnier moet strak tegen de voorwand van de droger aan liggen. Dan kan de deur er niet uit vallen.

- Schroef de deur aan de voet van het deurscharnier (A) vast met de 2 schroeven T30.



De gele markering aan de linkerkant laat zien naar welke kant de deur wordt geopend.





## Technische gegevens

---

Hoogte	850 mm
Breedte	596 mm
Diepte	655 mm
Diepte bij geopende deur	1077 mm
Plaatsbaar onder werkblad	Ja
Plaatsbaar op wasautomaat	Ja
Gewicht	52 kg
Trommelinhoud	120 l
Hoeveelheid	1,0-8,0 kg (Gewicht van droog wasgoed)
Maximale inhoud van het condensreservoir	4,8 l
Lengte van de slang	1,49 m
Maximale opvoerhoogte	1,00 m
Maximale afpomplengte	4,00 m
Lengte van de aansluitkabel	2,00 m
Aansluitspanning	Zie typeplaatje
Aansluitwaarde	Zie typeplaatje
Zekering	Zie typeplaatje
Keurmerk	Zie typeplaatje
Energieverbruik	Zie hoofdstuk: "Verbruiksgegevens".
LED (light emitting diodes)	Klasse 1
Frequentieband	2,4000 GHz–2,4835 GHz
Maximaal zendvermogen	< 100 mW

## Productkaart voor huishoudelijke droogtrommels

volgens gedelegeerde verordening (EU) Nr. 392/2012

MIELE	
<b>Identificatie van het model</b>	TWC 560 WP
Nominale capaciteit <sup>1</sup>	8,0 kg
Type huishoudelijke trommel (Luchtafvoer / condensatie)	- / •
Energie-efficiëntieklasse	
A+++ (meest efficiënt) tot D (minst efficiënt)	A+++
Gewogen jaarlijks energieverbruik (AE <sub>e</sub> ) <sup>2</sup>	177 kWh/jaar
Droogtrommel (Automatisch / niet-automatisch)	• / -
Energieverbruik van het standaard katoenprogramma	
Energieverbruik bij volledige lading	1,44 kWh
Energieverbruik bij gedeeltelijke lading	0,82 kWh
Gewogen energieverbruik in uitstand (P <sub>o</sub> )	0,20 W
Gewogen energieverbruik in sluimerstand (P <sub>i</sub> )	0,20 W
Duur van de sluimerstand (T <sub>i</sub> ) <sup>3</sup>	15 min
Standaardprogramma waarop de informatie op het etiket en de productkaart betrekking heeft <sup>4</sup>	Katoen met pijl
Programmaduur van het standaard katoenprogramma	
Gewogen programmaduur	131 min
Programmaduur bij volledige lading	165 min
Programmaduur bij gedeeltelijke lading	105 min
Condensatie-efficiëntieklasse <sup>5</sup>	
A (meest efficiënt) tot G (minst efficiënt)	A
Gewogen condensatie-efficiëntie van het "standaard katoenprogramma bij volledige en gedeeltelijke lading"	95 %
Gemiddelde condensatie-efficiëntie van het "standaard katoenprogramma bij volledige lading"	94 %
Gemiddelde condensatie-efficiëntie van het "standaard katoenprogramma bij gedeeltelijke lading"	95 %
Geluidsvermogensniveau (L <sub>WA</sub> ) <sup>6</sup>	66 dB(A) re 1 pW
Inbouwapparaat	-

• Ja, aanwezig

<sup>1</sup> In kg katoenen wasgoed voor het standaard katoenprogramma bij volledige lading

<sup>2</sup> Gebaseerd op 160 droogcycli met het standaard katoenprogramma bij volledige en gedeeltelijke lading, en het verbruik in de energiebesparende standen. Het werkelijke verbruik hangt af van de wijze waarop het apparaat wordt gebruikt.

<sup>3</sup> Wanneer de huishoudelijke droogtrommel uitgerust is met een systeem voor stroomverbruikregeling

<sup>4</sup> Dit programma is geschikt voor het drogen van normaal vochtig katoenen wasgoed en is voor katoen het efficiëntste programma in termen van energieverbruik.

<sup>5</sup> Wanneer de huishoudelijke droogtrommel een condensdroogtrommel is

## Technische gegevens

---

<sup>6</sup> Voor het “standaard katoenprogramma”, gebruikt bij volledige lading


### Conformiteitsverklaring

Hiermee verklaart Miele, dat deze warmtepompdroger voldoet aan richtlijn 2014/53/EU.

U kunt de volledige tekst van deze EU-conformiteitsverklaring op de volgende internetadressen vinden:

- [www.miele.nl](http://www.miele.nl) Downloads
- Service, informatie opvragen, gebruiksaanwijzingen, op <https://miele.nl/gebruiksaanwijzingen> door de productnaam of het serienummer in te voeren

# Verbruiksgegevens

	Belading <sup>1</sup>	Centrifugeerstand wasmachine	Rest- vocht	Energie	Pro- gramma- duur
	kg	omw/min	%	kWh	min
<b>ECO<sup>2</sup></b>	8,0	1.000	60	1,44	165
	4,0	1.000	60	0,82	105
<b>Katoen Kastdroog</b>	8,0	1.200	53	1,30	149
	8,0	1.400	50	1,20	142
	8,0	1.600	44	1,10	126
<b>Katoen Strijkdroog</b>	8,0	1.000	60	0,99	125
	8,0	1.200	53	0,85	109
	8,0	1.400	50	0,80	102
	8,0	1.600	44	0,70	87
<b>Kreukherstellend Kastdroog</b>	4,0	1.200	40	0,45	66
<b>Fijne was Kastdroog</b>	2,5	800	50	0,41	70
<b>Wol</b>	2,0	1.000	50	0,02	5
<b>Overhemden Kastdroog</b>	2,0	600	60	0,44	62
<b>Express Kastdroog</b>	4,0	1.000	60	0,75	100
<b>Impregneren Kastdroog</b>	2,5	800	50	0,75	100
<sup>1</sup> Gewicht van droog wasgoed					
<sup>2</sup> Het programma <i>ECO</i> is het testprogramma volgens verordeningen 932/2012/EU en 392/2012/EU (voor het programma <i>Katoen</i>  ) voor het energielabel gemeten conform EN 61121.					
Alle niet-gemarkeerde waarden zijn in overeenstemming met de norm EN 61121.					

De verbruiksgegevens kunnen afwijken van de aangegeven waarden, afhankelijk van het soort textiel, de hoeveelheid wasgoed, de hoeveelheid restvocht na het centrifugeren, de schommelingen in de elektriciteit en de waterhardheid.

# Programmeerfuncties

## Programmeren

Met de programmeerfuncties kunt u de elektronica van de droger nog beter afstemmen op het soort wasgoed en de manier waarop u dit wilt drogen.

U kunt programmeren in stappen (1, 2, 3 ... 9) met behulp van de sensortoetsen.

### Het programmeerniveau activeren

#### Voorwaarde

- De programmakeuzeschakelaar is op een willekeurige programma-instelling gedraaid.
- De deur van de droger is geopend.

- 1 Raak de sensortoets *Start/Trommel* *bijvullen* aan en houd deze sensortoets tijdens de stappen 2–3 ingedrukt.
- 2 Sluit de deur van de droger.
- 3 Wacht totdat de sensortoets *Start/Trommel* *bijvullen* die nu snel knipert, continu brandt ...
- 4 ... en laat de sensortoets *Start/Trommel* *bijvullen* daarna los.

In de tijdsaanduiding brandt *P01*.

## Programmeerfunctie (de)selecteren

Het nummer van de programmeerfunctie verschijnt in de tijdsaanduiding als *P* in combinatie met een cijfer: bijv. *P01*.

- 5 Door het aanraken van de sensortoets  $>$  of  $<$  kiest u stapsgewijs de volgende of vorige programmeerfunctie:

Programmeerfunctie	
<i>P00</i>	Fabrieksinstelling
<i>P01</i>	Droogtegraden Katoen
<i>P02</i>	Droogtegraden Kreukherstellend
<i>P04</i>	Afkoeltemperatuur
<i>P05</i>	Volume zoemer
<i>P06</i>	Toetssignaal
<i>P07</i>	Pincode
<i>P08</i>	Geleidbaarheid
<i>P11</i>	Uitschakelgedrag bedieningspaneel
<i>P13</i>	Memory
<i>P14</i>	Kreukbeveiliging
<i>P19</i>	Zoemer actief
<i>P20</i>	Controlelampje pluizen verwijderen
<i>P22</i>	Lichtsterkte achtergrondverlichting gedimd
<i>P25</i>	Zoemerduur einde programma
<i>P26</i>	Welkomsttoon
<i>P90</i>	Bedrijfsuren

# Programmeerfuncties

P24*	RemoteUpdate
P32*	SmartGrid
P31*	Afstandsbediening

\* alleen na opname in het netwerk zichtbaar

- 6 Gebruik de sensortoets *Start/Trommel* bijvullen om de gekozen programmeerfunctie te bevestigen.

## Programmeerfunctie bewerken en opslaan

U kunt een programmeerfunctie in- of uitschakelen of verschillende opties kiezen.

De optie van de programmeerfunctie wordt in de tijdsaanduiding door - in combinatie met een cijfer weergegeven: bijv. -00.

- 7 Door het aanraken van de sensortoets > of < schakelt u de programmeerfunctie in/uit of kiest u een optie:

Programmeerfunctie	Mogelijke keuze							
	-00	-01	-02	-03	-04	-05	-06	-07
	P00	X	X					
P01		X	X	X	✓	X	X	X
P02		X	X	X	✓	X	X	X
P04		X	X	X	X	tot en met -15✓		
P05		X	✓					
P06	X	✓	X					
P07	✓	X						
P08		✓	X					
P11	X	✓						


P13	✓	X						
P14	X	X	✓					
P19	X	✓						
P20	X	X	✓	X				
P22		X	✓	X	X	X	X	X
P24	X	✓						
P25		✓	X					
P26	✓	X	X					
P31	X	✓						
P32	✓	X						

X = selecteerbaar, ✓ = fabrieksinstelling

- 8 Gebruik de sensortoets *Start/Trommel* bijvullen om de gekozen programmeerfunctie te bevestigen.

Het nummer van de programmeerfunctie (bijv. P01) brandt weer.

## Programmeerniveau verlaten

- 9 Draai de programmakeuzeschakelaar op .

De programmering is nu constant opgeslagen. U kunt deze op elk moment weer wijzigen.

# Programmeerfuncties

---

## P00 Fabrieksinstelling

De programmeerfuncties worden naar de fabrieksinstelling gereset.

- 00 = De fabrieksinstelling is ingesteld
- 01 = Programmeerfuncties naar fabrieksinstelling resetten

## P01 Droogtegraden Katoen

U kunt de droogtegraad voor het programma *Katoen* op 7 standen instellen.

- 01 = nog vochtiger
- 02 = vochtiger
- 03 = iets vochtiger
- 04 = **Fabrieksinstelling**
- 05 = iets droger
- 06 = droger
- 07 = nog droger

## P02 Droogtegraden Kreukherstellend

U kunt de droogtegraden voor het programma *Kreukherstellend* op 7 standen instellen.

- 01 = nog vochtiger
- 02 = vochtiger
- 03 = iets vochtiger
- 04 = **Fabrieksinstelling**
- 05 = iets droger
- 06 = droger
- 07 = nog droger

## P04 Afkoeltemperatuur

Het wasgoed wordt voor het einde van het programma afgekoeld tot 55 °C. U kunt nog meer afkoelen met een langere afkoelfase.

U kiest in stappen van 1 °C.

- 15 = **Fabrieksinstelling 55 °C**
- 15 = 54 °C
- 14 = 53 °C
- 13 = 52 °C
- 12 = 51 °C
- 11 = 50 °C
- 10 = 49 °C
- 09 = 48 °C
- 08 = 47 °C
- 07 = 46 °C
- 06 = 45 °C
- 05 = 44 °C
- 04 = 43 °C
- 03 = 42 °C
- 02 = 41 °C
- 01 = 40 °C



## P05 Volume zoemer

Het volume van de zoemer kan worden gewijzigd.

-01 = Zachter

-02 = **Fabrieksinstelling**

## P06 Toetssignaal

Het geluidssignaal bij het aanraken van de sensortoetsen kan worden gewijzigd of uitgeschakeld.

-00 = uit

-01 = **Fabrieksinstelling**

-02 = harder

## P07 Pincode

De pincode beschermt uw droger tegen gebruik door vreemden.

Wanneer de pincode is geactiveerd, moet na het inschakelen de pincode worden ingevoerd, zodat deze droger kan worden bediend.

-00 = **uit (fabrieksinstelling)**

-01 = aan

Als u -01 heeft gekozen, kunt u de droger na het inschakelen alleen bedienen als u eerst de pincode invoert.

## Droger met pincode bedienen

Iedere keer na het inschakelen van de droger knippert en brandt de tijdsaanduiding ----.

De pincode is 250 en kan niet worden gewijzigd.

- Raak de sensortoets > aan, totdat als eerste cijfer 2... knippert.

- Gebruik de sensortoets *Start/Trommel bijvullen* om te bevestigen.

- Voer op dezelfde manier de beide andere cijfers in.

Na invoer en bevestiging van 250 kan de droger worden gebruikt.

## P08 Geleidbaarheid

Deze programmeerfunctie mag alleen worden ingesteld als het restvocht niet goed kan worden berekend vanwege het extreem zachte water.

-01 = **uit (fabrieksinstelling)**

-02 = laag

### Voorwaarde

Het water waarin het wasgoed is gewassen, is extreem zacht en de geleidingswaarde (elektrische geleidbaarheid) is minder dan 150  $\mu\text{S}/\text{cm}$ . De geleidbaarheid van het drinkwater kan bij het waterleidingbedrijf worden nagevraagd.

Activeer -02 echt alleen maar als aan de genoemde voorwaarde is voldaan. Anders is het droogresultaat niet voldoende.

# Programmeerfuncties

## P11 Uitschakeling bedieningspaneel

Om energie te besparen tijdens het programma, worden de tijdsaanduiding en sensortoetsen na 10 minuten donker. In dit geval knippert de sensortoets *Start/Trommel bijvullen*.

Maar: geen uitschakeling bij een storing.

-00 = **Uit**

Tijdsaanduiding en sensortoetsen worden niet donker.

-01 = **aan (fabrieksinstelling)**

Tijdsaanduiding en sensortoetsen worden donker, als het programma 10 minuten loopt.

### Controlelampjes weer “inschakelen”

- Raak de sensortoets *Start/Trommel bijvullen* aan. Dit heeft geen effect op het lopende programma.

## P13 Memory

Met deze functie kunt u de memory-functie inschakelen: de elektronica slaat een gekozen programma met droogtegraad of keuze op. Bovendien wordt de duur van het programma *Warme lucht/DryFresh* opgeslagen. Voor de volgende programmakeuze verschijnen deze instellingen in het display.

### Selectie

-00 = **uit (fabrieksinstelling)**

-01 = **aan**

## P14 Kreukbeveiliging

De trommel blijft na afloop van het droogprogramma maximaal 2 uur in een speciaal ritme voor kreukbeveiliging draaien. Dit is vooral belangrijk om kreukels te voorkomen, als het wasgoed niet direct na het drogen uit de trommel gehaald wordt. U kunt de duur verkorten.

-00 = geen kreukbeveiliging

-01 = 1 uur

-02 = **2 uur (fabrieksinstelling)**

## P19 Zoemer actief

De zoemer geeft aan dat het programma beëindigd is. Deze kan worden in- of uitgeschakeld.

De permanente zoemtoon bij foutmeldingen heeft niets met deze zoemer te maken.




-00 = uit

-01 = **aan (fabrieksinstelling)**

## P20 Controlelampje pluizen verwijderen

Na het drogen dienen de pluizen verwijderd te worden. Bovendien brandt het controlelampje  zodra een zekere mate van pluïsvorming is bereikt. U kunt zelf beslissen bij welke mate van pluïsvorming dit symbool gaat branden.

Probeer uit wat het beste bij uw drooggewoonten past.

- 00 = uit  
controlelampje  brandt niet. Als er sprake is van een zeer ernstige belemmering van de luchtstroom, wordt het programma afgebroken en verschijnt de melding *F 055*, ook als u deze optie heeft uitgezet.
- 01 = ongevoelig  
controlelampje  brandt pas bij veel pluizen.
- 02 = **normaal (fabrieksinstelling)**
- 03 = gevoelig  
controlelampje  brandt al bij weinig pluizen.

## P22 Lichtsterkte achtergrondverlichting gedimd

U kunt de lichtsterkte van de gedimde sensortoetsen op het bedieningspaneel op 7 verschillende niveaus instellen.

De lichtsterkte wordt ingesteld zodra u deze heeft gekozen.

-01 = donkerste stand

-02 = **Fabrieksinstelling**

...

-07 = lichtste stand

## P25 Zoemerduur einde programma

De zoemer geeft aan dat het programma beëindigd is. U kunt bepalen hoe lang de zoemer klinkt.

- 01 = **Na beëindiging van het programma klinkt de zoemer 3 keer. (fabrieksinstelling)**
- 02 = De zoemer klinkt totdat er automatisch wordt uitgeschakeld (max. 1 uur).

## P26 Welkomsttoon

U kunt beslissen of u tijdens het inschakelen een welkomsttoon wilt horen.

- 00 = **uit (fabrieksinstelling)**
- 01 = aan
- 02 = aan, iets harder

## P90 Bedrijfsuren

U kunt aflezen hoeveel uur de droger heeft gedroogd.

De totale programmaduur wordt in enkele cijfers achter elkaar getoond in de tijdsaanduiding. De droger heeft bijvoorbeeld 1234 uur gedroogd. In de tijdsaanduiding wordt dan eerst een *H*, dan een *I*, dan een *Z*, dan een *J* en dan een *Y* getoond. Hierna verschijnt weer de *H*.

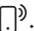
# Programmeerfuncties


## Netwerk

De programmeerfuncties *P24*, *P31* en *P32* worden alleen weergegeven als is voldaan aan de voorwaarden voor het gebruik van Miele@home (zie hoofdstuk “Miele@home” en “Eerste ingebruikneming”).

## Wifi uitschakelen

Herstel de netwerkconfiguratie wanneer u de droger afvoert, verkoopt of een gebruikte droger gaat gebruiken. Alleen dan bent u er zeker van dat u alle persoonlijke gegevens heeft verwijderd en dat de vorige eigenaar geen toegang meer heeft tot de droger.

- Draai de programmeerkeuzeschakelaar op *MobileStart* .

 brandt in de tijdsaanduiding van de droger.

- Raak de sensortoets  op de droger aan en houd de sensortoets  ingedrukt tot de countdown in de tijdsaanduiding afgelopen is.

In de tijdsaanduiding staat: ---.

- Wifi wordt uitgeschakeld.
- De verbinding met wifi wordt naar de fabrieksinstelling gereset.

U kunt Miele@home pas weer gebruiken als u opnieuw verbinding maakt.

## *P24* RemoteUpdate

Via RemoteUpdate kunt u de software van uw droger actualiseren. Als er voor de droger een update beschikbaar is, wordt deze automatisch door de droger gedownload. De installatie van de update vindt niet automatisch plaats, maar moet handmatig worden gestart.

Als u een update niet installeert, kunt u uw droger gewoon gebruiken. Miele beveelt echter aan om updates te installeren.

## Verloop van de RemoteUpdate

Informatie over de inhoud en omvang van een update is beschikbaar in de Miele app.

Als er een update beschikbaar is, staat in de tijdsaanduiding de melding *UP*.

U kunt de update meteen installeren of de installatie uitstellen. Er wordt dan gevraagd dit te doen als u de droger opnieuw inschakelt.

Als u geen update wilt installeren, kunt u RemoteUpdate uitschakelen.

De update kan enkele minuten duren.

Let op het volgende bij de RemoteUpdate:

- Zolang u geen melding ontvangt, is er geen update beschikbaar.
- De installatie van een update kan niet ongedaan worden gemaakt.
- Schakel de droger tijdens de update niet uit. De update wordt anders beëindigd en wordt niet geïnstalleerd.
- Enkele software-updates kunnen alleen door Miele worden uitgevoerd.

## Inschakelen/uitschakelen

RemoteUpdate is standaard ingeschakeld. Een beschikbare update wordt automatisch gedownload en moet handmatig worden gestart. Schakel RemoteUpdate uit als u niet wilt dat updates automatisch worden gedownload.

### Selectie

-00 = uit

-01 = **aan (fabrieksinstelling)**

## Update starten

Nadat de droger is ingeschakeld, verschijnt *UP* in de tijdsaanduiding.

- Raak de sensortoets *Start/Trommel* bijvullen aan.

*UP* in de tijdsaanduiding begint te knippen. De update wordt gestart.

De voortgang van de update wordt met een balk in de tijdsaanduiding weergegeven:

I = 0%

IIIIII = 100%

## Update uitstellen

Nadat de droger is ingeschakeld, verschijnt *UP* in de tijdsaanduiding.

- Raak sensortoets  aan.


Als u de droger de volgende keer inschakelt, wordt u opnieuw gevraagd de update te starten.

## P31 Afstandsbediening

Via de Miele app kunt u de status van uw droger vanaf elke locatie oproepen en de droger op afstand starten en bedienen met het programma *MobileStart*.

De afstandsbediening wordt automatisch geactiveerd bij de aanmelding van de droger op het wifi-netwerk. U kunt de afstandsbediening uitschakelen als u de droger niet met uw smartphone wilt bedienen.

Het programma kan ook via de app worden afgebroken als de programmeerfunctie niet is ingeschakeld.

Stel via de toets  een tijdsbestek in waarbinnen u de droger wilt starten en start de voorprogrammering.

De droger wordt dan binnen het opgegeven tijdsbestek gestart door een signaal dat u stuurt.

Indien tot op het tijdstip van de uiterste starttijd geen signaal verstuurd werd, start de droger automatisch.

### Selectie

-00 = uit


-01 = **aan (fabrieksinstelling)**

## P32 SmartGrid

U kunt de droger in een bepaald tijdsbestek automatisch van buitenaf laten starten.

## Programmeerfuncties

---

Als u SmartGrid geactiveerd heeft, heeft de sensortoets  niet meer de functie “Voorprogrammering”, maar de nieuwe functie “SmartStart”.

Via de sensortoets  stelt u de Smart-Start-periode in. De droger wordt dan binnen de door u opgegeven tijd gestart door een signaal van buitenaf. Als er van buitenaf op de uiterste starttijd nog geen signaal is verstuurd, start de droger automatisch (zie hoofdstuk “Voorprogrammering”).

### Selectie

-00 = uit (fabrieksinstelling)

-01 = aan

## Auteursrechten en licenties voor de communicatiemodule

Voor de bediening en besturing van de communicatiemodule gebruikt Miele eigen software of software van derden waarvoor geen opensource-licentievoorraarde geldt. Deze software/softwarecomponenten zijn auteursrechtelijk beschermd. De auteursrechten van Miele en derden dienen in acht te worden genomen.

Bovendien bevat deze communicatiemodule softwarecomponenten die onder opensource-licentievoorraarden worden verspreid. U kunt deze opensource-componenten en de bijbehorende verwijzingen naar auteursrechten, kopieën van de betreffende toepasselijke licentievoorraarden en eventueel overige informatie lokaal per IP via een webbrowser (*https://<ip adresse>/Licenses*) oproepen. De daar beschreven aansprakelijkheids- en garantieregelingen van de opensource-licentievoorraarden zijn alleen van toepassing op de betreffende rechthebbenden.

**Plan nu zelf een serviceafspraak via [www.miele.nl](http://www.miele.nl).  
Snel en gemakkelijk.**

Bezoek op **[www.miele.nl](http://www.miele.nl)** ook de Miele webshop voor een compleet overzicht van alle accessoires, toebehoren en reinigings- en onderhoudsproducten voor uw Miele apparaat.

U kunt ook bellen met onze afdeling Klantcontacten, bereikbaar via telefoonnummer (0347) 37 88 88.

**Miele Nederland B.V.  
Postbus 166  
4130 ED VIANEN  
(0347) 37 88 88**

**Bezoek het Miele Experience Center:  
De Limiet 2  
4131 NR VIANEN**

**nv Miele België**  
Z.5 Mollem 480  
1730 Mollem (Asse)

**Herstellingen aan huis en andere inlichtingen: 02/451.16.16 (Ma.-Vr. 8u-17u)**  
E-mail: [contact@miele-support.be](mailto:contact@miele-support.be)  
Internet: [www.miele.be](http://www.miele.be)

**Maak een afspraak in het Miele Experience Center  
in Brussel, Mollem, Antwerpen of Hasselt**  
<https://www.miele.be/nl/c/miele-belgie-200.htm>

Duitsland - Miele & Cie. KG, Carl-Miele-Straße 29, 33332 Gütersloh

TWC 560 WP

nl-NL

M.-Nr. 12 676 900 / 00