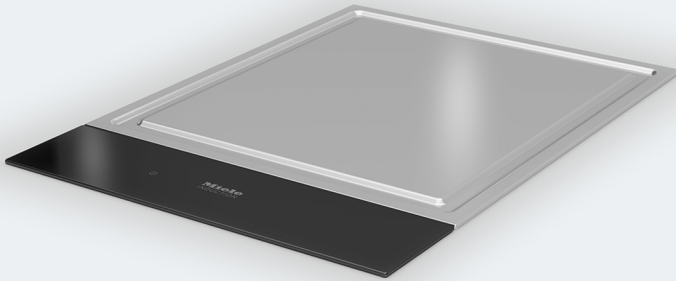


## Gebrauchs- und Montageanweisung SmartLine Teppan Yaki



Lesen Sie **unbedingt** die Gebrauchs- und Montageanweisung vor  
Aufstellung - Installation - Inbetriebnahme.  
Dadurch schützen Sie sich und vermeiden Schäden.

# Inhalt

---

<b>Sicherheitshinweise und Warnungen</b> .....	4
<b>Ihr Beitrag zum Umweltschutz</b> .....	14
<b>Übersicht</b> .....	15
Teppan Yaki .....	15
Bedien- und Anzeigeelemente .....	16
<b>Funktionsweise</b> .....	18
<b>Erste Inbetriebnahme</b> .....	19
SmartLine-Element erstmalig reinigen .....	19
SmartLine-Element erstmalig in Betrieb nehmen .....	19
<b>Einstellbereiche</b> .....	20
<b>Bedienung</b> .....	21
Bedienprinzip .....	21
Leistungsstufe einstellen .....	22
Ausschalten .....	22
Restwärmanzeige .....	22
Leistungsstufe einstellen - erweiterter Einstellbereich .....	23
Heizkörper zusammenschalten .....	23
Tipps zum Garen .....	24
Warmhalten .....	24
<b>Timer</b> .....	25
Kurzzeitwecker .....	25
Abschaltautomatik .....	26
Timerfunktionen gleichzeitig nutzen .....	27
<b>Zusatzfunktionen</b> .....	28
Stop&Go .....	28
Recall .....	28
Wischschutz .....	29
Demonstrationsmodus .....	29
Daten SmartLine-Element anzeigen lassen .....	29
<b>Sicherheitseinrichtungen</b> .....	30
Inbetriebnahmesperre/Verriegelung .....	30
Sicherheitsausschaltung .....	31
Überhitzungsschutz .....	32
<b>Programmierung</b> .....	33

---

<b>Reinigung und Pflege</b> .....	36
Bedienblende reinigen .....	37
Garfläche reinigen .....	37
<b>Was tun, wenn ...</b> .....	38
Meldungen in den Anzeigen/im Display .....	38
Unerwartetes Verhalten .....	40
Allgemeine Probleme oder technische Störungen .....	41
<b>Nachkaufbares Zubehör</b> .....	42
<b>Kundendienst</b> .....	43
Kontakt bei Störungen .....	43
Typenschild .....	43
Garantie .....	43
<b>Installation</b> .....	44
Sicherheitshinweise zum Einbau .....	44
Sicherheitsabstände .....	45
Hinweise zum Einbau – aufliegend .....	49
Arbeitsplattenausschnitt – aufliegend .....	51
Zwischenleisten – aufliegend .....	54
Einbaumasse – aufliegend .....	55
Einbau – aufliegend .....	56
Hinweise zum Einbau – flächenbündig .....	58
Arbeitsplattenausschnitt – flächenbündig .....	60
Zwischenleisten – flächenbündig .....	63
Einbaumasse – flächenbündig .....	64
Einbau – flächenbündig .....	65
Elektroanschluss .....	67

## Sicherheitshinweise und Warnungen

---

Dieser Teppan Yaki entspricht den vorgeschriebenen Sicherheitsbestimmungen. Ein unsachgemäßer Gebrauch kann jedoch zu Schäden an Personen und Sachen führen.

Lesen Sie die Gebrauchs- und Montageanweisung aufmerksam durch, bevor Sie den Teppan Yaki in Betrieb nehmen. Sie enthält wichtige Hinweise für den Einbau, die Sicherheit, den Gebrauch und die Wartung. Dadurch schützen Sie sich und vermeiden Schäden am Teppan Yaki.

Entsprechend der Norm IEC 60335-1 weist Miele ausdrücklich darauf hin, das Kapitel zur Installation des Teppan Yakis sowie die Sicherheitshinweise und Warnungen unbedingt zu lesen und zu befolgen.

Miele kann nicht für Schäden verantwortlich gemacht werden, die infolge von Nichtbeachtung dieser Hinweise verursacht werden.

Bewahren Sie die Gebrauchs- und Montageanweisung auf, und geben Sie sie einem eventuellen Nachbesitzer weiter.

## Bestimmungsgemässe Verwendung

- ▶ Dieser Teppan Yaki ist für die Verwendung im Haushalt und in haushaltsüblichen Aufstellumgebungen bestimmt.
- ▶ Dieser Teppan Yaki ist nicht für die Verwendung im Aussenbereich bestimmt.
- ▶ Verwenden Sie den Teppan Yaki ausschliesslich im haushaltsüblichen Rahmen zum Zubereiten und Warmhalten von Speisen. Alle anderen Anwendungsarten sind unzulässig.
- ▶ Personen, die aufgrund ihrer physischen, sensorischen oder geistigen Fähigkeiten oder ihrer Unerfahrenheit oder Unkenntnis nicht in der Lage sind, den Teppan Yaki sicher zu bedienen, müssen bei der Bedienung beaufsichtigt werden. Diese Personen dürfen den Teppan Yaki nur ohne Aufsicht bedienen, wenn es ihnen so erklärt wurde, dass sie ihn sicher bedienen können. Sie müssen mögliche Gefahren einer falschen Bedienung erkennen und verstehen können.

# Sicherheitshinweise und Warnungen

---

## Kinder im Haushalt

- ▶ Kinder unter 8 Jahren müssen vom Teppan Yaki ferngehalten werden, es sei denn, sie werden ständig beaufsichtigt.
- ▶ Kinder ab 8 Jahren dürfen den Teppan Yaki nur ohne Aufsicht bedienen, wenn ihnen der Teppan Yaki so erklärt wurde, dass sie ihn sicher bedienen können. Kinder müssen mögliche Gefahren einer falschen Bedienung erkennen und verstehen können.
- ▶ Kinder dürfen den Teppan Yaki nicht ohne Aufsicht reinigen.
- ▶ Beaufsichtigen Sie Kinder, die sich in der Nähe des Teppan Yakis aufhalten. Lassen Sie Kinder niemals mit dem Teppan Yaki spielen.
- ▶ Der Teppan Yaki wird bei Betrieb heiss und bleibt es noch einige Zeit nach dem Ausschalten. Halten Sie Kinder vom Teppan Yaki fern, bis er so weit abgekühlt ist, dass jegliche Verbrennungsgefahr ausgeschlossen ist.
- ▶ Verbrennungsgefahr.  
Bewahren Sie keine Gegenstände, die für Kinder von Interesse sein könnten, in Stauräumen über oder hinter dem Teppan Yaki auf. Die Kinder werden sonst dazu verleitet, auf den Teppan Yaki zu klettern.
- ▶ Erstickungsgefahr. Kinder können sich beim Spielen in Verpackungsmaterial (z. B. Folien) einwickeln oder es sich über den Kopf ziehen und ersticken. Halten Sie Verpackungsmaterial von Kindern fern.
- ▶ Nutzen Sie die Inbetriebnahmesperre, damit Kinder den Teppan Yaki nicht unbeaufsichtigt einschalten können. Wenn Sie den Teppan Yaki verwenden, schalten Sie die Verriegelung ein, damit Kinder die (gewählten) Einstellungen nicht verändern können.

## Technische Sicherheit

- ▶ Durch unsachgemässe Installations- und Wartungsarbeiten oder Reparaturen können erhebliche Gefahren für den Benutzer entstehen. Installations- und Wartungsarbeiten oder Reparaturen dürfen nur von Miele autorisierten Fachkräften durchgeführt werden.
- ▶ Beschädigungen am Teppan Yaki können Ihre Sicherheit gefährden. Kontrollieren Sie ihn auf sichtbare Schäden. Nehmen Sie niemals einen beschädigten Teppan Yaki in Betrieb.
- ▶ Der zeitweise oder dauerhafte Betrieb an einer autarken oder nicht netzsynchronen Energieversorgungsanlage (z. B. an Inselnetzen, Back-up-Systemen) ist möglich. Voraussetzung für den Betrieb ist, dass die Energieversorgungsanlage die Vorgaben der EN 50160 oder vergleichbar erfüllt.  
Die in der Hausinstallation und in diesem Miele Produkt vorgesehenen Schutzmassnahmen müssen auch im Inselbetrieb oder im nicht netzsynchronen Betrieb in ihrer Funktion und Arbeitsweise sichergestellt sein oder durch gleichwertige Massnahmen in der Installation ersetzt werden. Wie beispielsweise in der aktuellen Veröffentlichung der VDE-AR-E 2510-2 beschrieben.
- ▶ Die elektrische Sicherheit des Teppan Yakis ist nur dann gewährleistet, wenn er an ein vorschriftsmässig installiertes Schutzleitersystem angeschlossen wird. Diese grundlegende Sicherheitsvoraussetzung muss vorhanden sein. Lassen Sie im Zweifelsfall die Elektroinstallation durch eine Elektrofachkraft prüfen.
- ▶ Die Anschlussdaten (Frequenz und Spannung) auf dem Typenschild des Teppan Yakis müssen unbedingt mit denen des Elektonetzes übereinstimmen, damit keine Schäden am Teppan Yaki auftreten.  
Vergleichen Sie diese Daten vor dem Anschliessen. Fragen Sie im Zweifelsfall eine Elektrofachkraft.
- ▶ Mehrfachsteckdosen oder Verlängerungskabel gewähren nicht die nötige Sicherheit (Brandgefahr). Schliessen Sie den Teppan Yaki damit nicht an das Elektonetz an.

## Sicherheitshinweise und Warnungen

---

- ▶ Verwenden Sie den Teppan Yaki nur im eingebauten Zustand, damit die sichere Funktion gewährleistet ist.
- ▶ Dieser Teppan Yaki darf nicht an nicht stationären Aufstellungsorten (z. B. Schiffen) betrieben werden.
- ▶ Das Berühren spannungsführender Anschlüsse sowie das Verändern des elektrischen und mechanischen Aufbaus gefährden Sie und führen möglicherweise zu Funktionsstörungen des Teppan Yakis. Öffnen Sie niemals das Gehäuse des Teppan Yakis.
- ▶ Garantieansprüche gehen verloren, wenn der Teppan Yaki nicht von einem von Miele autorisierten Kundendienst repariert wird.
- ▶ Nur bei Originalersatzteilen gewährleistet Miele, dass sie die Sicherheitsanforderungen erfüllen. Defekte Bauteile dürfen nur gegen solche ausgetauscht werden.
- ▶ Der Teppan Yaki ist nicht für den Betrieb mit einer externen Zeitschaltuhr oder einem Fernbedienungssystem bestimmt.
- ▶ Wenn der Netzstecker von der Anschlussleitung entfernt wird oder die Anschlussleitung nicht mit einem Netzstecker ausgestattet ist, muss der Teppan Yaki von einer Elektrofachkraft an das Elektronetz angeschlossen werden.
- ▶ Wenn die Netzanschlussleitung beschädigt ist, muss sie von einer Elektrofachkraft durch eine spezielle Netzanschlussleitung ersetzt werden (siehe Kapitel "Elektroanschluss").



## Sicherheitshinweise und Warnungen

---

- ▶ Bei Installations- und Wartungsarbeiten sowie Reparaturen muss der Teppan Yaki vollständig vom Elektronetz getrennt sein. Stellen Sie dies sicher, indem Sie:
  - Die Sicherung(en) der Elektroinstallation ausschalten.
  - Die Schraubsicherung(en) der Elektroinstallation ganz heraus-schrauben.
  - Den Netzstecker (falls vorhanden) aus der Steckdose ziehen. Zie-hen Sie dabei nicht an der Netzanschlussleitung, sondern am Netzstecker.
- ▶ Stromschlaggefahr.  
Nehmen Sie den Teppan Yaki bei einem Defekt nicht in Betrieb oder schalten Sie ihn sofort aus. Trennen Sie den Teppan Yaki vom Elek-tronetz. Fordern Sie den Kundendienst an.
- ▶ Wenn der Teppan Yaki hinter einer Möbelfront (z. B. einer Tür) ein-gebaut wurde, schliessen Sie die Möbelfront niemals, während Sie den Teppan Yaki verwenden. Hinter der geschlossenen Möbelfront stauen sich Wärme und Feuchtigkeit. Dadurch können Teppan Yaki, Umbauschrank und Fussboden beschädigt werden. Schliessen Sie eine Möbelfront erst, wenn die Restwärmeanzeigen erloschen sind.

# Sicherheitshinweise und Warnungen

---

## Sachgemässer Gebrauch

- ▶ Der Teppan Yaki wird bei Betrieb heiss und bleibt es noch einige Zeit nach dem Ausschalten. Erst wenn die Restwärmeanzeigen erloschen sind, besteht keine Verbrennungsgefahr mehr.
- ▶ Gegenstände in der Nähe des eingeschalteten Teppan Yakis können durch die hohen Temperaturen anfangen zu brennen. Verwenden Sie den Teppan Yaki niemals zum Beheizen von Räumen.
- ▶ Öle und Fette können sich bei Überhitzung entzünden. Lassen Sie den Teppan Yaki bei Arbeiten mit Ölen und Fetten niemals unbeaufsichtigt. Löschen Sie niemals Öl- und Fettbrände mit Wasser. Schalten Sie den Teppan Yaki aus. Ersticken Sie die Flammen vorsichtig mit einem Deckel oder einer Löschdecke.
- ▶ Lassen Sie das SmartLine-Element während des Betriebes nicht unbeaufsichtigt. Beaufsichtigen Sie kurze Koch- und Bratvorgänge dauerhaft.
- ▶ Flammen können die Fettfilter einer Dunstabzugshaube in Brand setzen. Flambieren Sie niemals unter einer Dunstabzugshaube.
- ▶ Wenn Spraydosen, leicht entzündbare Flüssigkeiten oder brennbare Materialien erwärmt werden, können sie sich entzünden. Bewahren Sie daher leicht entflammbare Gegenstände niemals in Schubladen direkt unter dem Teppan Yaki auf. Eventuell vorhandene Besteckkästen müssen aus hitzebeständigem Material sein.
- ▶ In geschlossenen Dosen entsteht beim Sterilisieren und Erhitzen Überdruck, durch den sie platzen können. Verwenden Sie den Teppan Yaki nicht zum Sterilisieren und Erhitzen von Dosen.
- ▶ Wenn der Teppan Yaki abgedeckt wird, besteht bei versehentlichem Einschalten oder vorhandener Restwärme die Gefahr, dass das Material der Abdeckung sich entzündet, zerspringt oder schmilzt. Decken Sie den Teppan Yaki niemals ab, z. B. mit Abdeckplatten, einem Tuch oder einer Schutzfolie.

## Sicherheitshinweise und Warnungen

---

- ▶ Bei eingeschaltetem Teppan Yaki, versehentlichem Einschalten oder vorhandener Restwärme besteht die Gefahr, dass sich auf dem Teppan Yaki abgelegte metallische Gegenstände erhitzen. Andere Materialien können schmelzen oder sich entzünden. Verwenden Sie den Teppan Yaki nicht als Ablagefläche. Schalten Sie den Teppan Yaki nach Gebrauch aus.
- ▶ Sie können sich am heißen Teppan Yaki verbrennen. Schützen Sie Ihre Hände bei allen Arbeiten am Teppan Yaki mit Topfhandschuhen oder Topflappen. Verwenden Sie nur trockene Handschuhe oder Topflappen. Nasse oder feuchte Textilien leiten die Wärme besser und können Verbrennungen durch Dampf verursachen.
- ▶ Wenn Sie ein Elektrogerät (z. B. Handmixer) in der Nähe des Teppan Yakis verwenden, achten Sie darauf, dass die Netzanschlussleitung nicht mit dem heißen Teppan Yaki in Berührung kommt. Die Isolierung der Anschlussleitung kann beschädigt werden.
- ▶ Heisse Gegenstände auf den Sensortasten und Anzeigen können die darunter liegende Elektronik beschädigen. Stellen Sie niemals heiße Töpfe oder Pfannen auf den Sensortasten und Anzeigen ab.
- ▶ Aufgrund der hohen Aufheizgeschwindigkeit von Induktion kann unter Umständen die Temperatur innerhalb kürzester Zeit die Selbstentzündungstemperatur von Ölen oder Fetten erreichen. Lassen Sie den Teppan Yaki während des Betriebs nicht unbeaufsichtigt.
- ▶ Nur für Personen mit einem Herzschrittmacher: In unmittelbarer Nähe des eingeschalteten Teppan Yakis entsteht ein elektromagnetisches Feld. Eine Beeinträchtigung des Herzschrittmachers ist jedoch unwahrscheinlich. Wenden Sie sich im Zweifelsfall an den Hersteller des Herzschrittmachers oder an Ihren Arzt.
- ▶ Das elektromagnetische Feld des eingeschalteten Teppan Yakis kann die Funktion magnetisierbarer Gegenstände beeinträchtigen. Kreditkarten, Speichermedien, Taschenrechner usw. dürfen sich nicht in unmittelbarer Nähe des eingeschalteten Teppan Yakis befinden.

## Sicherheitshinweise und Warnungen

---

- ▶ Metallische Gegenstände, die in einer Schublade unter den Teppan Yaki aufbewahrt werden, können bei längerer, intensiver Benutzung des Teppan Yakis heiss werden. Bewahren Sie keine metallischen Gegenstände in einer Schublade direkt unter dem Teppan Yaki auf.
- ▶ Der Teppan Yaki ist mit einem Kühlgebläse ausgestattet. Wenn sich unter dem eingebauten Teppan Yaki eine Schublade befindet, müssen Sie auf einen ausreichenden Abstand zwischen dem Schubladeninhalt und der Unterseite des Teppan Yakis achten, damit die ausreichende Kühlluftzufuhr für den Teppan Yaki gewährleistet ist. Bewahren Sie keine spitzen oder kleinen Gegenstände oder Papier in der Schublade auf, da diese durch die Lüftungsschlitze in das Gehäuse eindringen oder angesaugt werden können und so das Kühlluftgebläse beschädigen oder die Kühlung beeinträchtigen.
- ▶ Der Teppan Yaki wird sehr heiss. Verwenden Sie kein beschichtetes Grillbesteck. Auch hochtemperaturbeständiges, beschichtetes Besteck ist nicht geeignet.

## Reinigung und Pflege

- ▶ Der Dampf eines Dampfreinigers kann an spannungsführende Teile gelangen und einen Kurzschluss verursachen. Verwenden Sie zur Reinigung des Teppan Yakis niemals einen Dampfreiniger.
- ▶ Wenn der Teppan Yaki über einem Pyrolyse-Backofen oder -Herd eingebaut ist, nehmen Sie den Teppan Yaki während des Pyrolysevorgangs nicht in Betrieb, da der Überhitzungsschutz des Teppan Yakis auslösen kann (siehe Kapitel “Sicherheitseinrichtungen”, Abschnitt “Überhitzungsschutz”).
- ▶ Miele gibt Ihnen eine bis zu 15-jährige, mindestens aber 10-jährige Liefergarantie für funktionserhaltende Ersatzteile nach Serienauslauf Ihres CombiSets.

# Ihr Beitrag zum Umweltschutz

---

## Entsorgung der Transportverpackung

Die Verpackung schützt das Gerät vor Transportschäden. Die Verpackungsmaterialien sind nach umweltverträglichen und entsorgungstechnischen Gesichtspunkten ausgewählt und deshalb recycelbar.

Das Rückführen der Verpackung in den Materialkreislauf spart Rohstoffe und verringert das Abfallaufkommen. Ihr Fachhändler nimmt die Verpackung zurück.

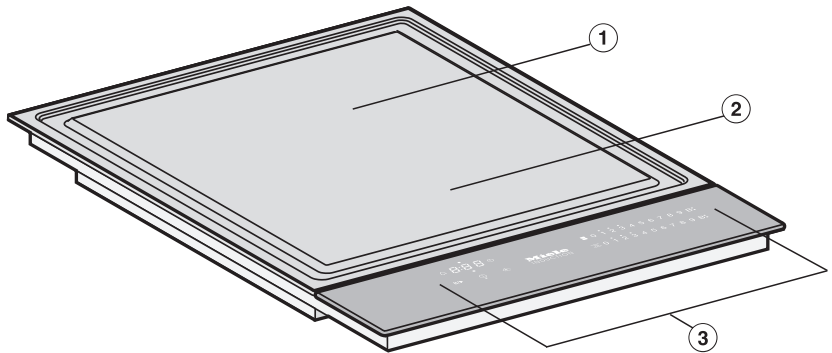
## Entsorgung des Altgerätes

Elektro- und Elektronikgeräte enthalten vielfach wertvolle Materialien. Sie enthalten auch bestimmte Stoffe, Gemische und Bauteile, die für ihre Funktion und Sicherheit notwendig waren. Im Hauskehricht sowie bei nicht sachgemässer Behandlung können sie der menschlichen Gesundheit und der Umwelt schaden. Geben Sie Ihr Altgerät deshalb auf keinen Fall in den Hauskehricht.



Nutzen Sie stattdessen die offiziellen, eingerichteten Sammel- und Rücknahmestellen zur Abgabe und Verwertung der Elektro- und Elektronikgeräte bei Gemeinde, Stadt, Händler oder Miele. Für das Löschen etwaiger personenbezogener Daten auf dem zu entsorgenden Altgerät sind Sie gesetzmässig eigenverantwortlich. Bitte sorgen Sie dafür, dass Ihr Altgerät bis zum Abtransport kindersicher aufbewahrt wird.

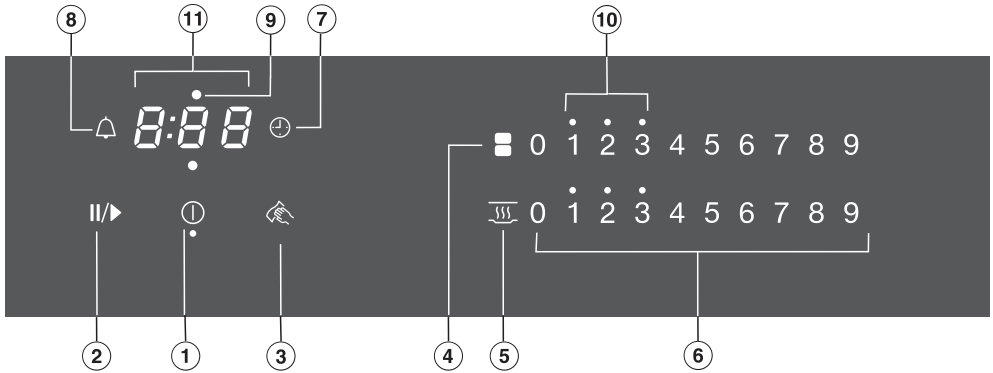
## T Teppan Yaki



- ① Teppanbereich hinten
- ② Teppanbereich vorne
- ③ Bedien- und Anzeigeelemente

# Übersicht

## Bedien- und Anzeigeelemente



### Sensortasten

- ① SmartLine-Element Ein/Aus
- ② Stop & Go  
Zum Stoppen/Starten eines laufenden Kochvorgangs
- ③ Wischschutz  
Zum Sperren der Sensortasten
- ④ Heizkörper  
Zum manuellen Verbinden/Trennen von Heizkörpern
- ⑤ Warmhalten  
Zum Aktivieren/Deaktivieren der Warmhalten-Funktion
- ⑥ Zahlenreihe  
- Zum Einstellen der Leistungsstufe  
- Zum Einstellen der Zeiten
- ⑦ Abschaltautomatik  
Schaltet die Heizkörper automatisch aus
- ⑧ Kurzzeitwecker



## Anzeigen/Kontrollleuchten

- ⑨ Heizkörperzuordnung Abschaltautomatik  
Abschaltautomatik für den Heizkörper ist aktiviert
- ⑩ Restwärme
- ⑪ Timer-Anzeige

*0:00* bis    Zeit  
*9:59*


*LOC*            Inbetriebnahmesperre/Verriegelung ist aktiviert

*dE*              Demonstrationsmodus ist aktiviert

## Funktionsweise


---

Die Garfläche wird mit Induktion beheizt. Unter der Garfläche befindet sich eine Induktionsspule. Wenn der Teppan Yaki eingeschaltet wird, erzeugt diese Spule ein Magnetfeld, das direkt auf die Garfläche wirkt und sie erhitzt.

 **Verbrennungsgefahr durch heiße Gegenstände.**

Bei eingeschaltetem Teppan Yaki, versehentlichem Einschalten oder vorhandener Restwärme besteht die Gefahr, dass sich auf dem Teppan Yaki abgelegte metallische Gegenstände erhitzen.

Verwenden Sie den Teppan Yaki nicht als Ablagefläche.

Schalten Sie den Teppan Yaki nach Gebrauch mit der Sensortaste  aus.

- Kleben Sie das Typenschild, das sich bei den mitgelieferten Unterlagen befindet, an die dafür vorgesehene Stelle im Kapitel "Kundendienst".
- Entfernen Sie eventuell angebrachte Schutzfolien und Aufkleber.

## SmartLine-Element erstmalig reinigen

- Wischen Sie alle Flächen mit einem feuchten Tuch ab und trocknen Sie sie.

## SmartLine-Element erstmalig in Betrieb nehmen

Die Bauteile aus Metall sind mit einem Pflegemittel geschützt. Wenn das SmartLine-Element das erste Mal in Betrieb genommen wird, entstehen dadurch Gerüche und eventuell Dunst. Auch durch die Erwärmung der Induktionsspulen entsteht in den ersten Betriebsstunden Geruch. Bei jeder folgenden Benutzung verringert sich der Geruch und verschwindet schliesslich ganz.

Der Geruch und eventuell auftretender Dunst weisen nicht auf einen Falschluss oder Gerätedefekt hin und sind nicht gesundheitsschädlich.

Beachten Sie, dass die Aufheizzeit bei Induktion sehr viel kürzer ist als bei herkömmlicher Beheizung.

# Einstellbereiche

---

Das Kochfeld ist werkseitig mit 9 Leistungsstufen programmiert. Wenn Sie eine feinere Abstufung wünschen, können Sie auf 17 Leistungsstufen erweitern (siehe Kapitel "Programmierung").

	Einstellbereich	
	werkseitig (9 Stufen)	erweitert (17 Stufen)
Warmhalten gegarter Lebensmittel	1–2	1–2.
Obst dünsten, z. B. Apfelstücke, Pfirsichhälften, Bananenscheiben	3–4	3–4.
Gemüse dünsten, z. B. Lauchringe, Champignonscheiben, Peperonistreifen, Zwiebelringe	4–5	4–5.
Schonendes Garen von Spiegeleiern, Fisch, Fleisch, Bratwurst, Schnitzeln, Gemüse Ausbraten von Speck	5–6	5–6.
Garen von Fleisch, Fisch, Bratkartoffeln, Kartoffeltätschli, Plin- sen	6–8	5.–8
Garen von Steaks, Omeletten, marinierten Fleischgerichten, z B. Gyros, Geschnetzeltes	8–9	7.–9

Diese Angaben sind Richtwerte. Die Gardauer ist immer abhängig von Art, Beschaffenheit und Dicke des Garguts.

## Bedienprinzip

Ihr SmartLine-Element ist mit elektronischen Sensortasten ausgestattet, die auf Fingerkontakt reagieren. Die Sensortaste Ein/Aus ① muss beim Einschalten aus Sicherheitsgründen etwas länger berührt werden als die übrigen Tasten.

Jede Reaktion der Tasten wird mit einem akustischen Signal quittiert.


Bei ausgeschaltetem SmartLine-Element ist nur das aufgedruckte Symbol für die Sensortaste Ein-/Aus ① sichtbar. Wenn Sie das SmartLine-Element einschalten, leuchten weitere Sensortasten auf.



Fehlfunktion durch verschmutzte und/oder bedeckte Sensortasten.

Die Sensortasten reagieren nicht oder es kommt zu unbeabsichtigten Schaltvorgängen, gegebenenfalls sogar zum automatischen Ausschalten (siehe Kapitel "Sicherheitseinrichtungen", Abschnitt "Sicherheitsausschaltung"). Heisses Kochgeschirr auf den Sensortasten/Anzeigen kann die darunter liegende Elektronik beschädigen.

Halten Sie die Sensortasten und Anzeigen sauber, legen Sie keine Gegenstände darauf ab und stellen Sie kein heisses Kochgeschirr darauf ab.

Der Teppan Yaki hat 2 Teppanbereiche, die getrennt eingeschaltet und geregelt werden können. Bei grossen Mengen können Sie die gesamte Fläche zum Garen oder Warmhalten benutzen. Bei kleinen Mengen können Sie hinten garen und vorne mit der Warmhaltefunktion  warmhalten.

# Bedienung



Brandgefahr durch überhitztes Gargut.

Unbeaufsichtigtes Gargut kann sich überhitzen und entzünden.

Lassen Sie den Teppan Yaki während des Betriebes nicht unbeaufsichtigt.

Beachten Sie, dass die Aufheizzeit bei Induktion sehr kurz ist.

## Teppan Yaki einschalten

- Berühren Sie die Sensortaste ①.

Weitere Sensortasten leuchten auf. Erfolgt keine weitere Eingabe, schaltet sich der Teppan Yaki aus Sicherheitsgründen nach wenigen Sekunden wieder ab.

## Leistungsstufe einstellen

- Berühren Sie auf dem entsprechenden Zahlenstrang die der gewünschten Leistungsstufe entsprechende Sensortaste.

## Ausschalten

- Um einen Teppanbereich auszuschalten, berühren Sie die Sensortaste **0** auf dem entsprechenden Zahlenstrang.
- Um den Teppan Yaki und damit beide Teppanbereiche auszuschalten, berühren Sie die Sensortaste ①.

## Restwärmeanzeige

Wenn das SmartLine-Element heiss ist, leuchtet nach dem Ausschalten die Restwärmeanzeige. Abhängig von der Temperatur erscheint über den Leistungsstufen 1, 2 und 3 jeweils ein Punkt.

Die Punkte der Restwärmeanzeige erlöschen nacheinander mit zunehmender Abkühlung des SmartLine-Elements. Der letzte Punkt erlischt erst dann, wenn das SmartLine-Element ohne Gefahr berührt werden kann.



Verbrennungsgefahr durch heiße Oberflächen.

Nach Beendigung des Kochvorgangs sind die Oberflächen heiss.

Berühren Sie die Oberflächen nicht, solange die Restwärmeanzeigen leuchten.

## Leistungsstufe einstellen - erweiterter Einstellbereich

Werkseitig sind 9 Leistungsstufen programmiert. Wenn Sie eine feinere Abstufung wünschen, können Sie auf 17 Leistungsstufen erweitern (siehe Kapitel "Programmierung").

- Berühren Sie den Zahlenstrang zwischen den Sensortasten.

Die Sensortasten vor und hinter der Zwischenstufe leuchten heller als die übrigen Tasten.

Beispiel:

Wenn Sie die Leistungsstufe 7. eingestellt haben, leuchten 7 und 8 heller als die übrigen Sensortasten.

## Heizkörper zusammenschalten

Die Heizkörper können zusammenschaltet werden, wenn Sie die gesamte Fläche mit einer Einstellung nutzen möchten. Die Einstellungen werden mit dem vorderen Zahlenstrang gesteuert.

- Berühren Sie die Sensortaste .

# Bedienung

---

## Tipps zum Garen

Wischen Sie vor jedem Gebrauch den Teppan Yaki feucht ab, um Staubpartikel oder andere Rückstände zu entfernen.

- Heizen Sie den Teppan Yaki grundsätzlich 2–3 Minuten vor. Stellen Sie dazu die Leistungsstufe ein, mit der Sie anschliessend garen möchten.
- Der Teppan Yaki muss vor allem bei Fleisch ausreichend heiss sein. Bei zu geringer Temperatur tritt zu viel Fleischsaft aus.
- Sie benötigen zum Garen auf dem Teppan Yaki nur wenig, bei mariniertem Gargut kein Fett.
- Verwenden Sie nur Fette oder Öle, die hochoverhitzbar sind.
- Wir empfehlen, Gargut zu marinieren. Dadurch schmeckt es besonders aromatisch.
- Tupfen Sie feuchtes Gargut mit Haushaltspapier trocken, um Spritzer zu vermeiden.
- Salzen Sie Fleisch erst nach dem Garen, da es sonst trocken wird.

## Warmhalten

Die Funktion Warmhalten dient zum Warmhalten von heissen Speisen direkt nach der Zubereitung, nicht zum Wiedererwärmen von kaltgewordenen Speisen.

Die maximale Warmhaltezeit beträgt 2 Stunden.

### Warmhalten aktivieren/deaktivieren

- Berühren Sie die Sensortaste  der gewünschten Kochzone.



Das Smart-Line-Element muss eingeschaltet sein, wenn Sie den Timer nutzen möchten.

Der Timer kann für 2 Funktionen genutzt werden:

- zum Einstellen einer Kurzzeit
- zum automatischen Ausschalten einer Kochzone/eines Heizkörpers/eines Teppanbereichs

Sie können die Funktionen gleichzeitig nutzen.

Sie können eine Zeit von 1 Minute (0:01) bis 9 Stunden 59 Minuten (9:59) einstellen.

Zeiten bis 59 Minuten werden in Minuten eingegeben (00:59), Zeiten ab 60 Minuten in Stunden und Minuten. Die Zeiten werden in der Reihenfolge Stunden, Minuten Zehnerstelle, Minuten Einerstelle eingegeben.

Beispiel:

59 Minuten = 0:59 Stunden,

Eingabe: 5-9

80 Minuten = 1:20 Stunden,

Eingabe: 1-2-0

Nach Eingabe der ersten Ziffer leuchtet die Timer-Anzeige statisch, nach Eingabe der zweiten Ziffer springt die erste Ziffer nach links, nach Eingabe der dritten Ziffer springen die erste und zweite nach links.

## Kurzzeitwecker


Die Kurzzeit wird mit der linken oder vorderen linken Zahlenreihe eingestellt (je nach Modell).

### Kurzzeit einstellen

- Berühren Sie die Sensortaste .

Die Timer-Anzeige blinkt.

- Stellen Sie die gewünschte Zeit ein.

Wenn Sie die Sensortaste  berühren oder 10 Sekunden warten, startet die Kurzzeit.

### Kurzzeit ändern


- Berühren Sie die Sensortaste .

Die Timer-Anzeige blinkt.

- Stellen Sie die gewünschte Zeit ein.

### Kurzzeit löschen

- Berühren Sie die Sensortaste .

- Berühren Sie die  auf der Zahlenreihe.

# Timer


## Abschaltautomatik

Sie können eine Zeit einstellen, nach der ein Heizkörper/Teppanbereich automatisch ausgeschaltet wird. Die Funktion kann für alle Kochzonen gleichzeitig genutzt werden.

Der Heizkörper/Teppanbereich wird von der Sicherheitsausschaltung ausgeschaltet, wenn die programmierte Zeit länger ist als die maximale zulässige Betriebsdauer (siehe Kapitel "Sicherheitseinrichtungen", Abschnitt "Sicherheitsausschaltung").


Die Ausschaltzeit wird jeweils auf der Zahlenreihe der Kochzone eingestellt, die automatisch ausgeschaltet werden soll.

### Ausschaltzeit einstellen

- Stellen Sie bei dem gewünschten Heizkörper/Teppanbereich eine Leistungsstufe ein.
- Berühren Sie die Sensortaste .

Die Timer-Anzeige blinkt.


- Stellen Sie die gewünschte Zeit ein.

Wenn Sie die Sensortaste  berühren oder 10 Sekunden warten, startet die Ausschaltzeit.

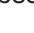
Die Anzeigeleuchte Heizkörperzuordnung Abschaltautomatik pulsieren.

- Um eine Ausschaltzeit für einen weiteren Heizkörper/Teppanbereich einzustellen, gehen Sie vor wie bereits beschrieben.

Wenn mehrere Ausschaltzeiten programmiert sind, wird die kürzeste Restzeit angezeigt, und die entsprechende Anzeigeleuchte pulsieren. Die anderen Anzeigeleuchten leuchten statisch.

- Um die im Hintergrund ablaufenden Restzeiten anzuzeigen, berühren Sie die Sensortaste  des gewünschten Heizkörpers/Teppanbereichs.


### Ausschaltzeit ändern

- Berühren Sie die Sensortaste  so oft, bis die Anzeigeleuchte für den gewünschten Heizkörper/Teppanbereich pulsieren.

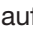
Die Timer-Anzeige blinkt.

- Stellen Sie die gewünschte Zeit ein.


### Ausschaltzeit löschen




- Berühren Sie die Sensortaste  so oft, bis die Anzeigeleuchte für den gewünschten Heizkörper/Teppanbereich pulsieren.

Die Timer-Anzeige blinkt.

- Berühren Sie die Sensortaste  auf der Zahlenreihe.

## Timerfunktionen gleichzeitig nutzen

Wenn Sie beide Funktionen gleichzeitig nutzen, wird immer die kürzeste Zeit angezeigt. Die Sensortaste  (Kurzzeitwecker) oder die Anzeigeleuchte der Kochzone mit der kürzesten Zeit pulsiert.

- Um sich die im Hintergrund ablaufenden Restzeiten anzeigen zu lassen, berühren Sie die Sensortaste  oder .
- Wenn für mehrere Heizkörper/Teppanbereiche eine Ausschaltzeit programmiert ist, berühren Sie die Sensortaste  so oft, bis die Anzeigeleuchte für den gewünschten Heizkörper/Teppanbereich pulsiert.

# Zusatzfunktionen

---

## Stop&Go

Bei Aktivierung von Stop&Go wird die eingestellte Leistungsstufe auf 1 reduziert.

Die Leistungsstufen und die Einstellung des Timers lassen sich nicht ändern, das SmartLine-Element kann nur ausgeschaltet werden. Kurzzeit und Abschaltzeiten laufen weiter ab.

Bei Deaktivierung wird wieder auf die zuletzt eingestellte Leistungsstufe geschaltet.

Wenn die Funktion nicht innerhalb von 1 Stunde deaktiviert wird, schaltet sich das SmartLine-Element aus.

## Aktivieren / Deaktivieren

- Berühren Sie die Sensortaste II/▶.

## Recall

Wenn das SmartLine-Element während des Betriebes versehentlich ausgeschaltet wurde, können Sie mit dieser Funktion alle Einstellungen wieder herstellen. Das SmartLine-Element muss innerhalb 10 Sekunden nach dem Ausschalten wieder eingeschaltet werden.


- Schalten Sie das SmartLine-Element wieder ein.

Die zuvor eingestellten Leistungsstufen blinken.

- Berühren Sie sofort eine der blinkenden Leistungsstufen.

Der Betrieb läuft mit den zuvor gemachten Einstellungen weiter.

## Wischschutz


Sie können die Sensortasten des SmartLine-Element für 20 Sekunden sperren, um z. B. Verschmutzungen zu entfernen. Die Sensortaste  wird nicht gesperrt.

### Aktivieren

- Berühren Sie die Sensortaste .

In der Timeranzeige wird die Zeit heruntergezählt.

### Deaktivieren

- Berühren Sie die Sensortaste  so lange, bis die Timeranzeige erlischt.

## Demonstrationsmodus

Diese Funktion ermöglicht dem Fachhandel, das SmartLine-Element ohne Beheizung zu präsentieren.

### Demonstrationsmodus aktivieren/deaktivieren

- Schalten Sie das SmartLine-Element ein.
- Berühren Sie auf einem beliebigen Zahlenstrang die Sensortaste 0.
- Berühren danach gleichzeitig die Sensortasten 0 und 2 für 6 Sekunden.

In der Timeranzeige blinkt für einige Sekunden  $dE$  im Wechsel mit  $0n$  (Demonstrationsmodus aktiviert) oder  $0FF$  (Demonstrationsmodus deaktiviert).

## Daten SmartLine-Element anzeigen lassen

Sie können sich Modellbezeichnung und Softwarestand Ihres SmartLine-Elements anzeigen lassen. Es darf sich kein Kochgeschirr auf dem SmartLine-Element befinden.

### Modellbezeichnung

- Schalten Sie das SmartLine-Element ein.
- Berühren Sie auf einem beliebigen Zahlenstrang die Sensortaste 0.
- Berühren Sie danach gleichzeitig die Sensortasten 0 und 4.

In der Timeranzeige blinken abwechselnd jeweils 2 Ziffern:

$12$  blinkt im Wechsel mit  $34 = CS 1234$

### Softwarestand

- Schalten Sie das SmartLine-Element ein.
- Berühren Sie auf einem beliebigen Zahlenstrang die Sensortaste 0.
- Berühren Sie danach gleichzeitig die Sensortasten 0 und 3.

In der Timeranzeige erscheinen Ziffern:

$2:00 =$  Softwarestand

# Sicherheitseinrichtungen

## Inbetriebnahmesperre/Verriegelung

Die Verriegelung wird durch einen Netzausfall deaktiviert.

Ihr SmartLine-Element ist mit einer Inbetriebnahmesperre und Verriegelung ausgestattet, damit das Element nicht unbeabsichtigt eingeschaltet oder Einstellungen geändert werden können.

Die **Inbetriebnahmesperre** wird bei ausgeschaltetem SmartLine-Element aktiviert. Wenn sie aktiviert ist, lässt sich das Element nicht einschalten und der Timer nicht bedienen. Eine eingestellte Kurzzeit läuft weiter ab. Das SmartLine-Element ist so programmiert, dass die Inbetriebnahmesperre manuell aktiviert werden muss. Die Programmierung kann so eingestellt werden, dass die Inbetriebnahmesperre 5 Minuten nach Ausschalten des SmartLine-Elements automatisch aktiviert wird (siehe Kapitel "Programmierung").

Die **Verriegelung** wird bei eingeschaltetem SmartLine-Element aktiviert. Wenn sie aktiviert ist, lässt sich das Element nur bedingt bedienen:

- Eingestellte Leistungsstufen können nicht geändert werden.
- Eine eingestellte Kurzzeit kann geändert werden.
- Das SmartLine-Element kann nur ausgeschaltet werden.


Wenn bei aktivierter Inbetriebnahmesperre oder Verriegelung eine nicht erlaubte Sensortaste berührt wird, erscheint in der Timeranzeige einige Sekunden *LDC* und ein Signal ertönt.

## Inbetriebnahmesperre aktivieren

- Berühren Sie die Sensortaste  für 6 Sekunden.



Die Sekunden werden in der Timer-Anzeige heruntergezählt. Nach Ablauf erscheint in der Timer-Anzeige *LDC*. Die Inbetriebnahmesperre ist aktiviert.

## Inbetriebnahmesperre deaktivieren

- Berühren Sie die Sensortaste  für 6 Sekunden.



In der Timer-Anzeige erscheint kurz *LDC*, dann werden die Sekunden heruntergezählt. Nach Ablauf ist die Inbetriebnahmesperre deaktiviert.

## Verriegelung aktivieren

- Berühren Sie und halten Sie gleichzeitig die Sensortasten  und  für 6 Sekunden.

In der Timer-Anzeige werden die Sekunden heruntergezählt. Nach Ablauf erscheint in der Timer-Anzeige *LDC*. Die Verriegelung ist aktiviert.

## Verriegelung deaktivieren

- Berühren Sie und halten Sie gleichzeitig die Sensortasten  und  für 6 Sekunden.

In der Timer-Anzeige erscheint kurz *LDC*, dann werden die Sekunden heruntergezählt. Nach Ablauf ist die Verriegelung deaktiviert.

## Sicherheitsausschaltung

### Sensortasten sind bedeckt

Ihr SmartLine-Element schaltet automatisch ab, wenn ein oder mehrere Sensortasten länger als ca. 10 Sekunden bedeckt bleiben, z. B. durch Fingerkontakt, überkochendes Gargut oder abgelegte Gegenstände. Über der Sensortaste ① blinkt kurz  $\mathcal{L}$  und es ertönt ein Signal.

Wenn Sie die Gegenstände und/oder Verschmutzungen entfernen, erlischt  $\mathcal{L}$  und das SmartLine-Element ist wieder betriebsbereit.

### Betriebsdauer ist zu lang

Die Sicherheitsausschaltung wird automatisch ausgelöst, wenn ein Heizkörper über einen ungewöhnlich langen Zeitraum beheizt wird. Dieser Zeitraum hängt von der gewählten Leistungsstufe ab. Wurde er überschritten, schaltet der Heizkörper aus und die Restwärmanzeige erscheint. Sie können das SmartLine-Element wieder wie gewohnt in Betrieb nehmen.

Werkseitig ist das SmartLine-Element auf Sicherheitsstufe 0 programmiert. Bei Bedarf können Sie eine höhere Sicherheitsstufe mit einer kürzeren maximalen Betriebsdauer einstellen (siehe Tabelle).

Leistungsstufe*	Maximale Betriebsdauer [Std:min]		
	Sicherheitsstufe		
	0**	1	2
1	10:00	8:00	5:00
1.	10:00	7:00	4:00
2/2.	5:00	4:00	3:00
3/3.	5:00	3:30	2:00
4/4.	4:00	2:00	1:30
5/5.	4:00	1:30	1:00
6/6.	4:00	1:00	0:30
7/7.	4:00	0:42	0:24
8	4:00	0:30	0:20
8.	4:00	0:30	0:18
9	1:00	0:24	0:10

\* Die Leistungsstufen mit Punkt sind nur bei erweitertem Umfang der Leistungsstufen (siehe Kapitel "Einstellbereich") vorhanden.

\*\* Werkseitige Einstellung

# Sicherheitseinrichtungen

---

## Überhitzungsschutz

Alle Induktionsspulen und die Kühlkörper der Elektronik sind jeweils mit einem Überhitzungsschutz ausgestattet. Bevor sich die Induktionsspulen und/oder die Kühlkörper überhitzen, leitet der Überhitzungsschutz eine der folgenden Massnahmen ein:

### Induktionsspulen

- Die eingestellte Leistungsstufe wird reduziert.
- Der Teppanbereich schaltet sich automatisch aus. In der Timeranzeige blinkt *Err* im Wechsel mit *44*.

Sie können den Teppanbereich wieder wie gewohnt in Betrieb nehmen, wenn die Fehlermeldung erloschen ist.

### Kühlkörper

- Die eingestellte Leistungsstufe wird reduziert.
- Der Teppanbereich schaltet sich automatisch aus.

Erst wenn der Kühlkörper ausreichend abgekühlt ist, können Sie den betreffenden Teppanbereich wieder wie gewohnt in Betrieb nehmen.

Der Überhitzungsschutz kann in folgenden Situationen auslösen:

- Fett oder Öl wird bei hoher Leistungsstufe erhitzt.
- Die Unterseite des Teppan Yakis wird nicht ausreichend belüftet.
- Ein heisser Teppanbereich wird nach einem Stromausfall wieder eingeschaltet.

Löst der Überhitzungsschutz trotz Beseitigung der Ursachen erneut aus, fordern Sie den Kundendienst an.



Sie können die Programmierung des SmartLine-Elements Ihren persönlichen Bedürfnissen anpassen. Sie können mehrere Einstellungen nacheinander ändern.

Nach Aufruf der Programmierung erscheint das Symbol  $\oplus$  und in der Timeranzeige  $PC$ . Nach einigen Sekunden blinken in der Timeranzeige abwechselnd  $P:01$  (Programm 01) und  $C:01$  (Code).

## Programmierung ändern

### Programmierung aufrufen

- Berühren Sie bei **ausgeschaltetem SmartLine-Element gleichzeitig** die Sensortasten  $\textcircled{1}$  und  $\text{II}/\blacktriangleright$  so lange, bis das Symbol  $\oplus$  und in der Timeranzeige  $PC$  erscheinen.

### Programm einstellen

Bei zweistelligen Programmnummern muss zuerst die Zehnerstelle eingestellt werden.

- Berühren Sie die Sensortaste  $\oplus$  so oft, bis die gewünschte Programmnummer in der Anzeige erscheint, oder berühren Sie die entsprechende Ziffer auf dem Zahlenstrang.

### Code einstellen

- Berühren Sie die Sensortaste  $\oplus$  so oft, bis die gewünschte Codennummer in der Anzeige erscheint, oder berühren Sie die entsprechende Ziffer auf dem Zahlenstrang.

### Einstellungen speichern

- Während das Programm angezeigt wird (z. B.  $P:01$ ), berühren Sie die Sensortaste  $\textcircled{1}$  so lange, bis die Anzeigen erloschen sind.

### Einstellungen nicht speichern

- Berühren Sie die Sensortaste  $\text{II}/\blacktriangleright$  so lange, bis die Anzeigen erloschen sind.

# Programmierung

Programm <sup>1</sup>		Code <sup>2</sup>	Einstellungen
P:01	Messeschaltung	C:00	Messeschaltung aus
		C:01	Messeschaltung ein <sup>3</sup>
P:03	Werkeinstellung	C:00	Nicht Wiederherstellen der werkseitigen Einstellungen
		C:01	Wiederherstellen der werkseitigen Einstellungen
P:04	Anzahl Leistungsstufen Kochzonen	C:00	9 Leistungsstufen + Booster
		C:01	17 Leistungsstufen + Booster <sup>4</sup>
P:06	Quittierungston bei Berührung einer Sensortaste	C:00	aus <sup>5</sup>
		C:01	leise
		C:02	mittel
		C:03	laut
P:07	Signalton des Timers	C:00	aus
		C:01	leise
		C:02	mittel
		C:03	laut
P:08	Inbetriebnahmesperre	C:00	Nur manuelle Aktivierung der Inbetriebnahmesperre
		C:01	Automatische Aktivierung der Inbetriebnahmesperre
P:09	Maximale Betriebsdauer	C:00	Sicherheitsstufe 0
		C:01	Sicherheitsstufe 1
		C:02	Sicherheitsstufe 2

Programm <sup>1</sup>		Code <sup>2</sup>	Einstellungen
<b>P:12</b>	Reaktionsgeschwindigkeit der Sensortasten	C:00	langsam
		<b>C:01</b>	normal
		C:02	schnell

<sup>1</sup> Nicht aufgeführte Programme sind nicht belegt.


<sup>2</sup> Der werkseitig eingestellte Code ist jeweils fett gedruckt.

<sup>3</sup> Nach Einschalten des Kochfelds erscheint für einige Sekunden in der Timer-Anzeige *dE*.

<sup>4</sup> Im Text und in den Tabellen werden die erweiterten Leistungsstufen zum besseren Verständnis mit einem Punkt hinter der Ziffer dargestellt.

<sup>5</sup> Der Quittierungston der Sensortaste Ein/Aus wird nicht ausgeschaltet.


# Reinigung und Pflege

 Verbrennungsgefahr durch heiße Oberflächen.

Nach Beendigung des Kochvorgangs sind die Oberflächen heiß.

Schalten Sie den Teppan Yaki aus.

Lassen Sie die Oberflächen abkühlen, bevor Sie den Teppan Yaki reinigen.

 Schäden durch eindringende Feuchtigkeit.

Der Dampf eines Dampfreinigers kann an spannungsführende Teile gelangen und einen Kurzschluss verursachen.

Verwenden Sie zur Reinigung des Teppan Yakis niemals einen Dampfreiniger.

Alle Oberflächen können sich verfärben oder verändern, wenn Sie ungeeignete Reinigungsmittel verwenden. Die Oberflächen sind kratzempfindlich.

Entfernen Sie Rückstände von Reinigungsmitteln sofort.

Verwenden Sie keine scheuernden oder kratzenden Reinigungsmittel.

Lassen Sie das SmartLine-Element vor jeder Reinigung abkühlen.

- Reinigen Sie das SmartLine-Element und Zubehör nach jedem Benutzen.
- Trocknen Sie das SmartLine-Element nach jeder feuchten Reinigung, um Kalkrückstände zu vermeiden.

## Ungeeignete Reinigungsmittel

Um Beschädigungen der Oberflächen zu vermeiden, verwenden Sie bei der Reinigung keine

- soda-, ammoniak-, säure- oder chloridhaltige Reinigungsmittel
- kalklösende Reinigungsmittel
- Fleck- und Rostentferner
- scheuernde Reinigungsmittel, z. B. Scheuerpulver, Scheuermilch, Putzsteine
- lösemittelhaltige Reinigungsmittel
- Geschirrspülmaschinen-Reiniger
- Grill- und Backofensprays
- Glasreiniger
- scheuernde harte Schwämme und Bürsten (z. B. Topfschwämme) oder gebrauchte Schwämme, die noch Reste von Scheuermitteln enthalten
- Schmutzradierer

## Bedienblende reinigen

- Entfernen Sie alle groben Verschmutzungen mit einem feuchten Tuch, fest anhaftende Verschmutzungen mit einem Glasschaber.
- Reinigen Sie die Bedienblende anschliessend mit dem Miele Glaskeramik- und Edelstahlreiniger (siehe Kapitel "Nachkaufbares Zubehör") oder einem handelsüblichen Glaskeramikreiniger, und mit einem Küchenpapier oder einem sauberen Tuch.
- Wischen Sie die Bedienblende abschliessend mit einem feuchten Tuch ab und trocknen Sie sie.

## Garfläche reinigen

- Entfernen Sie grobe Verschmutzungen sofort mit einem Spachtel.
- Lassen Sie die Garfläche auf Handwärme abkühlen, geben Sie etwas heisse Spülmittellauge darauf, und lassen Sie die Verschmutzungen aufweichen. Reinigen Sie die Garfläche mit der rauen Seite eines Geschirrschwammes und einigen Tropfen Miele Glaskeramik- und Edelstahlreiniger (siehe Kapitel "Nachkaufbares Zubehör"). Wischen Sie die Garfläche zum Schluss nass ab, und trocknen Sie sie mit einem sauberen Tuch.

Reinigen Sie immer mit klarem Wasser nach. So verhindern Sie, dass Reinigungsmittelreste zurückbleiben und bei der nächsten Benutzung mit dem Gargut in Berührung kommen.

Verwenden Sie keinesfalls ein Edelstahl-Pflegemittel für die Garfläche.

# Was tun, wenn ...

Sie können die meisten Störungen und Fehler, zu denen es im täglichen Betrieb kommen kann, selbst beheben. In vielen Fällen können Sie Zeit und Kosten sparen, da Sie nicht den Kundendienst rufen müssen.

Die nachfolgenden Tabellen sollen Ihnen dabei helfen, die Ursachen einer Störung oder eines Fehlers zu finden und zu beseitigen.

## Meldungen in den Anzeigen/im Display

Problem	Ursache und Behebung
<b>Nach Einschalten des SmartLine-Elements oder Betätigung einer Sensortaste erscheint für einige Sekunden in der Timeranzeige <i>LOC</i>.</b>	Die Inbetriebnahmesperre oder Verriegelung ist aktiviert. ■ Deaktivieren Sie die Inbetriebnahmesperre/Verriegelung (siehe Kapitel "Sicherheitseinrichtungen", Abschnitt "Inbetriebnahmesperre/Verriegelung").
<b>Nach Einschalten des SmartLine-Elements erscheint kurz in der Timeranzeige <i>dE</i>. Das SmartLine-Element heizt nicht.</b>	Das SmartLine-Element befindet sich im Demonstrationsmodus. ■ Berühren Sie gleichzeitig die Sensortasten 0 und 2 so lange, bis in der Timeranzeige <i>dE</i> im Wechsel mit <i>OFF</i> blinkt.
<b>Das SmartLine-Element hat sich automatisch ausgeschaltet. Beim Wiedereinschalten erscheint über der Sensortaste Ein/Aus <math>\odot</math> ein <i>E</i>.</b>	Eine oder mehrere Sensortasten sind bedeckt, z. B. durch Fingerkontakt, überkochendes Gargut oder abgelegte Gegenstände. ■ Entfernen Sie Verschmutzungen und/oder Gegenstände (siehe Kapitel "Sicherheitseinrichtungen", Abschnitt "Sicherheitsausschaltung").
<b>In der Timeranzeige blinkt <i>Err</i> im Wechsel mit <i>30</i> und es ertönt ein Signal.</b>	Das SmartLine-Element ist falsch angeschlossen. ■ Trennen Sie das SmartLine-Element vom Elektronetz. ■ Fordern Sie den Kundendienst an.
<b>In der Timer-Anzeige blinkt <i>Err</i> im Wechsel mit <i>044</i>.</b>	Der Überhitzungsschutz hat ausgelöst. ■ Siehe Kapitel "Sicherheitseinrichtungen", Abschnitt "Überhitzungsschutz".

Problem	Ursache und Behebung
<b>In der Timer-Anzeige blinkt <i>Err</i> im Wechsel mit 047, 048 oder 049.</b>	Der Lüfter ist blockiert oder defekt. <ul style="list-style-type: none"><li>■ Prüfen Sie, ob der Lüfter durch einen Gegenstand blockiert ist.</li><li>■ Entfernen Sie den Gegenstand</li><li>■ Erscheint die Fehlermeldung weiterhin, fordern Sie den Kundendienst an.</li></ul>
<b>In der Timer-Anzeige wird eine in dieser Tabelle nicht aufgeführte Meldung angezeigt.</b>	In der Elektronik ist ein Fehler aufgetreten. <ul style="list-style-type: none"><li>■ Unterbrechen Sie die Stromversorgung des Smart-Line-Elements für ca. 1 Minute.</li><li>■ Falls nach dem Wiederherstellen der Stromversorgung das Problem weiterhin besteht, fordern Sie den Kundendienst an.</li></ul>

# Was tun, wenn ...

## Unerwartetes Verhalten

Problem	Ursache und Behebung
<b>Die Sensortasten reagieren über- oder unempfindlich.</b>	<p>Die Empfindlichkeit der Sensortasten hat sich verstellt.</p> <ul style="list-style-type: none"><li>■ Sorgen Sie zunächst dafür, dass weder direktes Licht (Sonnen- oder künstliches Licht) auf das SmartLine-Element fällt noch die Umgebung des SmartLine-Elements zu dunkel ist.</li><li>■ Entfernen Sie gegebenenfalls jegliches Kochgeschirr und reinigen Sie das SmartLine-Element von Rückständen. Achten Sie darauf, dass das gesamte SmartLine-Element und die Sensortasten nicht bedeckt sind.</li><li>■ Unterbrechen Sie die Stromversorgung des SmartLine-Elements für ca. 1 Minute.</li><li>■ Falls nach dem Wiederherstellen der Stromversorgung das Problem weiterhin besteht, fordern Sie den Kundendienst an.</li></ul>
<b>Der Teppan Yaki oder ein Teppanbereich schaltet sich automatisch aus.</b>	<p>Die Betriebsdauer war zu lang.</p> <ul style="list-style-type: none"><li>■ Schalten Sie den Teppan Yaki oder den Teppanbereich wieder ein (siehe Kapitel "Sicherheitseinrichtungen", Abschnitt "Sicherheitsausschaltung").</li></ul>
	<p>Der Überhitzungsschutz hat ausgelöst.</p> <ul style="list-style-type: none"><li>■ Siehe Kapitel "Sicherheitseinrichtungen", Abschnitt "Überhitzungsschutz".</li></ul>



## Allgemeine Probleme oder technische Störungen

Problem	Ursache und Behebung
<b>Das SmartLine-Element lässt sich nicht einschalten.</b>	<p>Das SmartLine-Element hat keinen Strom.</p> <ul style="list-style-type: none"><li>■ Prüfen Sie, ob die Sicherung(en) der Elektroinstallation ausgelöst hat/haben. Fordern Sie eine Elektrofachkraft oder den Miele Kundendienst an (Mindestabsicherung siehe Typenschild).</li></ul> <p>Unter Umständen ist eine technische Störung aufgetreten.</p> <ul style="list-style-type: none"><li>■ Trennen Sie für ca. 1 Minute das SmartLine-Element vom Elektronetz, indem Sie<ul style="list-style-type: none"><li>– den Schalter der betreffenden Sicherung(en) ausschalten oder die Schmelzsicherung(en) ganz herausdrehen oder</li><li>– den FI-Schutzschalter (Fehlerstromschutzschalter) ausschalten.</li></ul></li><li>■ Falls Sie nach dem Wiedereinschalten/Wiedereindrehen der Sicherung(en) oder des FI-Schutzschalters das SmartLine-Element noch immer nicht in Betrieb nehmen können, fordern Sie eine Elektrofachkraft oder den Kundendienst an.</li></ul>
<b>Nach dem Ausschalten des SmartLine-Elements ist ein Betriebsgeräusch zu hören.</b>	<p>Das Kühlgebläse läuft so lange, bis das SmartLine-Element abgekühlt ist und schaltet dann automatisch aus.</p>

## Nachkaufbares Zubehör

---

Passend zu Ihren Geräten bietet Miele ein umfangreiches Sortiment an Miele Zubehören sowie Reinigungs- und Pflegeprodukten.

Diese Produkte können Sie ganz leicht im Miele Webshop bestellen.

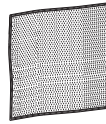
Sie erhalten diese Produkte auch über den Miele Kundendienst (siehe Ende dieser Gebrauchsanweisung) und bei Ihrem Miele Fachhändler.

### **Glaskeramik- und Edelstahlreiner 250 ml**



Entfernt stärkere Verschmutzungen, Kalkflecken und Aluminiumrückstände.

### **Mikrofasertuch**



Zum Entfernen von Fingerabdrücken und leichten Verschmutzungen

## Kontakt bei Störungen

Bei Störungen, die Sie nicht selbst beheben können, benachrichtigen Sie z. B. Ihren Miele Fachhändler oder den Miele Kundendienst.

Den Miele Kundendienst können Sie online unter [www.miele.com/service](http://www.miele.com/service) buchen.

Die Kontaktdaten des Miele Kundendienstes finden Sie am Ende dieses Dokuments.

Der Kundendienst benötigt die Modellkennung und die Fabrikationsnummer (Fabr./SN/Nr.). Beide Angaben finden Sie auf dem Typenschild.

## Typenschild

Kleben Sie hier das beiliegende Typenschild ein. Achten Sie darauf, dass die Modellbezeichnung mit den Angaben auf der Rückseite dieses Dokumentes übereinstimmt.

## Garantie


Die Garantiezeit beträgt 2 Jahre.

Weitere Informationen entnehmen Sie den mitgelieferten Garantiebedingungen.

# Installation


---

## Sicherheitshinweise zum Einbau

 Schäden durch unsachgemässen Einbau.

Durch unsachgemässen Einbau kann das SmartLine-Element beschädigt werden.

Lassen Sie das SmartLine-Element nur von einer qualifizierten Fachkraft einbauen.

 Stromschlaggefahr durch Netzspannung.

Durch unsachgemässen Anschluss an das Elektronetz kann es zu einem Stromschlag kommen.

Lassen Sie das SmartLine-Element nur von einer qualifizierten Elektrofachkraft an das Elektronetz anschliessen.

 Schäden durch herabfallende Gegenstände.

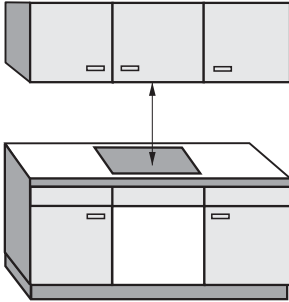
Bei der Montage von Oberschränken oder einer Dunstabzugshaube kann das SmartLine-Element beschädigt werden.

Bauen Sie das SmartLine-Element erst nach der Montage der Oberschränke und der Dunstabzugshaube ein.

- ▶ Die Furniere der Arbeitsplatte müssen mit hitzebeständigem Kleber (100 °C) verarbeitet sein, damit sie sich nicht lösen oder verformen. Die Wandabschlussleisten müssen hitzebeständig sein.
- ▶ Das SmartLine-Element darf nicht über Kältegeräten, Geschirrspülern, Wasch- und Trockengeräten eingebaut werden.
- ▶ Dieses SmartLine-Element darf nur über Herde und Backöfen eingebaut werden, die mit einem Wrasenkühlsystem ausgestattet sind.
- ▶ Die Netzanschlussleitung darf nach dem Einbau des SmartLine-Elements nicht mit heissen Geräteteilen in Berührung kommen.
- ▶ Halten Sie die auf den folgenden Seiten aufgeführten Sicherheitsabstände ein.

## Sicherheitsabstände

### Sicherheitsabstand oberhalb des SmartLine-Elements



Zwischen dem SmartLine-Element und einer darüber angebrachten Dunstabzugshaube muss der vom Haubenhersteller angegebene Sicherheitsabstand eingehalten werden.

Wenn leicht entflammbare Materialien (z. B. ein Hängebord) über dem SmartLine-Element installiert sind, muss der Sicherheitsabstand mindestens 500 mm betragen.

Halten Sie den grössten geforderten Sicherheitsabstand ein, wenn unter einer Dunstabzugshaube mehrere SmartLine-Elemente eingebaut sind, für die unterschiedliche Sicherheitsabstände angegeben werden.

# Installation

## Sicherheitsabstand hinten/seitlich

Vorzugsweise sollte das SmartLine-Element mit viel Platz rechts und links eingebaut werden.

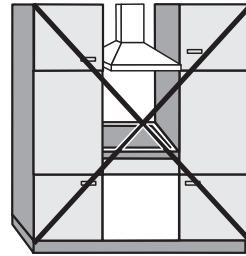
An der Rückseite des SmartLine-Elements muss zu einer hohen Schrank- oder Raumwand der unten angegebene Mindestabstand ① eingehalten werden.

An einer Seite des SmartLine-Elements (rechts oder links) muss zu einer hohen Schrank- oder Raumwand der unten angegebene Mindestabstand ②, ③ eingehalten werden, an der gegenüberliegenden Seite ein Mindestabstand von 300 mm.

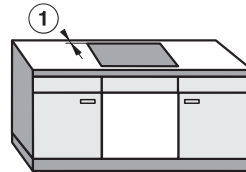
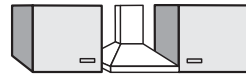
① Mindestabstand **hinten** vom Arbeitsplattenausschnitt bis zur Hinterkante der Arbeitsplatte:  
50 mm

② Mindestabstand **rechts** vom Arbeitsplattenausschnitt bis zu einem nebenstehenden Möbelstück (z. B. Hochschrank) oder einer Raumwand:  
50 mm.

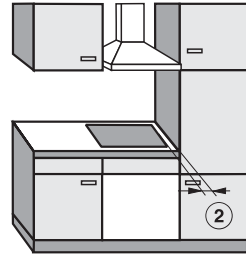
③ Mindestabstand **links** vom Arbeitsplattenausschnitt bis zu einem nebenstehenden Möbelstück (z. B. Hochschrank) oder einer Raumwand:  
50 mm.



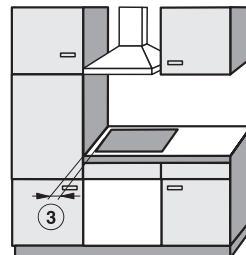
Nicht erlaubt



Sehr empfehlenswert



Nicht empfehlenswert



Nicht empfehlenswert

## **Mindestabstand unterhalb des SmartLine-Elements**

Um die Belüftung des SmartLine-Elements zu gewährleisten, ist unterhalb des Kochfeldes ein Mindestabstand zu einem Backofen, einem Zwischenboden oder einer Schublade erforderlich.

Mindestabstand ab Unterkante SmartLine-Element bis

- Oberkante Backofen: 15 mm
- Oberkante Zwischenboden: 15 mm
- Oberkante Schublade: 5 mm
- Boden Schublade: 75 mm

## **Zwischenboden**

Der Einbau eines Zwischenbodens unterhalb des SmartLine-Elements ist nicht erforderlich aber erlaubt.

Für die Verlegung der Netzanschlussleitung ist hinten ein Luftspalt von 10 mm erforderlich. Zur besseren Belüftung des SmartLine-Elements empfehlen wir vorn einen Luftspalt von 20 mm.

# Installation

## Sicherheitsabstand zu Nischenverkleidung

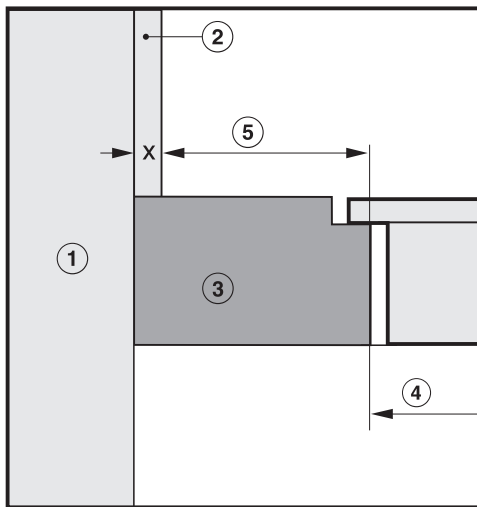
Wenn eine Nischenverkleidung angebracht wird, muss ein Mindestabstand zwischen Arbeitsplattenausschnitt und Verkleidung eingehalten werden, da hohe Temperaturen Materialien verändern oder zerstören können.

Bei einer Verkleidung aus brennbarem Material (z. B. Holz) muss der Mindestabstand ⑤ zwischen Arbeitsplattenausschnitt und Nischenverkleidung 50 mm betragen.

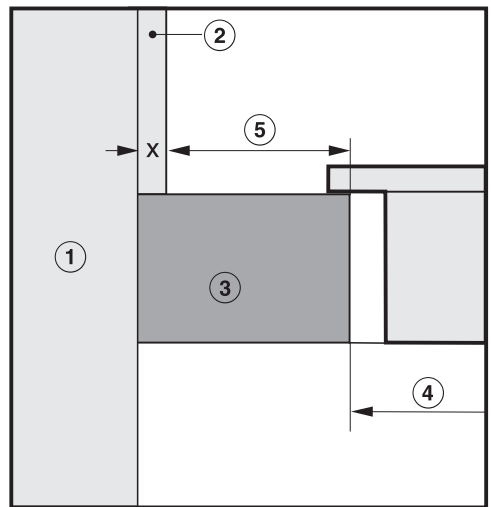
Bei einer Verkleidung aus nicht brennbarem Material (z. B. Metall, Naturstein, Keramikfliesen) beträgt der Mindestabstand ⑤ zwischen Arbeitsplattenausschnitt und Nischenverkleidung 50 mm minus Stärke der Verkleidung.

Beispiel: Stärke der Nischenverkleidung 15 mm  
 $50 \text{ mm} - 15 \text{ mm} = \text{Mindestabstand } 35 \text{ mm}$

### Flächenbündiger Einbau



### Aufliegender Einbau

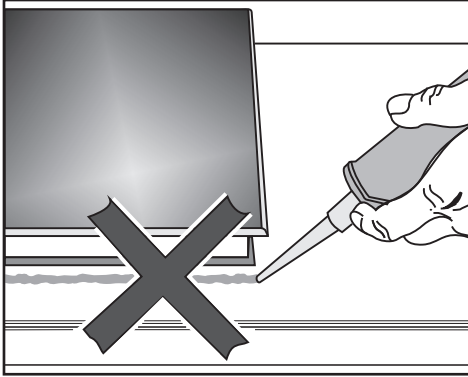


- ① Mauerwerk
- ② Nischenverkleidung Mass  $x$  = Stärke der Nischenverkleidung
- ③ Arbeitsplatte
- ④ Ausschnitt in der Arbeitsplatte
- ⑤ Mindestabstand bei  
**brennbaren** Materialien 50 mm  
**nicht brennbaren** Materialien 50 mm - Mass  $x$



## Hinweise zum Einbau – aufliegend

### Dichtung zwischen SmartLine-Element und Arbeitsplatte

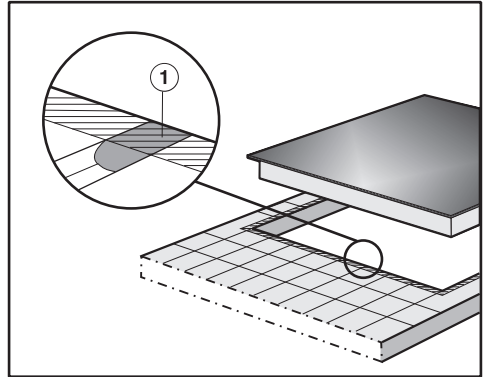


SmartLine-Element und Arbeitsplatte können bei einem eventuell erforderlichen Ausbau des Elements beschädigt werden, wenn Sie mit Fugendichtungsmittel abdichten.

Verwenden Sie kein Fugendichtungsmittel zwischen SmartLine-Element und Arbeitsplatte.

Die Dichtung unter dem Rand des Geräteoberteils gewährleistet eine ausreichende Abdichtung zur Arbeitsplatte.

### Geflieste Arbeitsfläche



Die Fugen ① und der schraffierte Bereich unter der Auflagefläche des SmartLine-Elements müssen glatt und eben sein, damit das SmartLine-Element gleichmässig aufliegt und die Dichtung unter dem Rand des Geräteoberteils die Abdichtung zur Arbeitsplatte gewährleistet.

### Dichtungsband

Wenn das SmartLine-Element im Servicefall ausgebaut wird, kann das Dichtungsband unter dem Rand des SmartLine-Elements beschädigt werden.

Ersetzen Sie das Dichtungsband immer vor dem Wiedereinbau.

# Installation

---

## **Einbau mehrerer SmartLine-Elemente**

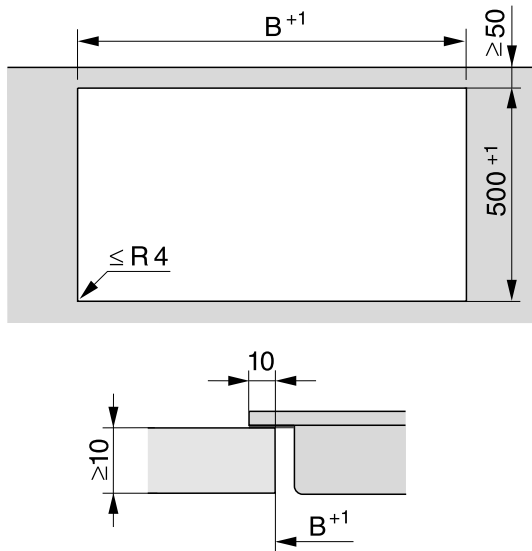
Die Fugen zwischen den einzelnen SmartLine-Elementen werden mit einem temperaturbeständigen (min. 160 °C) Silikon-Fugendichtungsmittel ausgespritzt. Bei flächenbündigem Einbau muss zusätzlich die Fuge zwischen SmartLine-Element(en) und Arbeitsplatte mit einem temperaturbeständigen (min. 160 °C) Silikon-Fugendichtungsmittel ausgespritzt werden.

Die SmartLine-Elemente müssen nach dem Einbau von unten frei zugänglich sein, damit der Unterkasten für Wartungszwecke abgenommen werden kann. Sind die SmartLine-Elemente nicht von unten zugänglich, muss das Fugendichtungsmittel entfernt werden, damit sie ausgebaut werden können.

## **Kombination mit Tischlüfter**



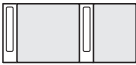
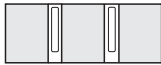



Wenn das SmartLine-Element in Kombination mit einem Tischlüfter eingebaut wird, muss zuerst der Tischlüfter eingebaut werden.

## Arbeitsplattenausschnitt – aufliegend





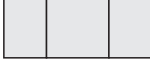

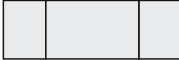



# Installation

## Einbau mit Tischlüfter

Kombinationsbeispiele	Anzahl x Breite [mm]		Mass B [mm]
	Kochelemente	Tischlüfter	
	1 x 378	1 x 120	481
	2 x 378	1 x 120	862
	1 x 378 1 x 620	2 x 120	1'226
	3 x 378	2 x 120	1'365
	2 x 378 1 x 620	2 x 120	1'607
	4 x 378	2 x 120	1'746
	1 x 620	2 x 120	845

## Einbau ohne Tischlüfter

Kombinationsbeispiele	Anzahl x Breite [mm] Kochelemente	Mass B [mm]
	1 x 378	359
	2 x 378	740
	1 x 378 1 x 620	982
	3 x 378	1'121
	2 x 378 1 x 620	1'363
	4 x 378	1'502
	2 x 378 1 x 800	1'554
	2 x 378 1 x 936	1'680

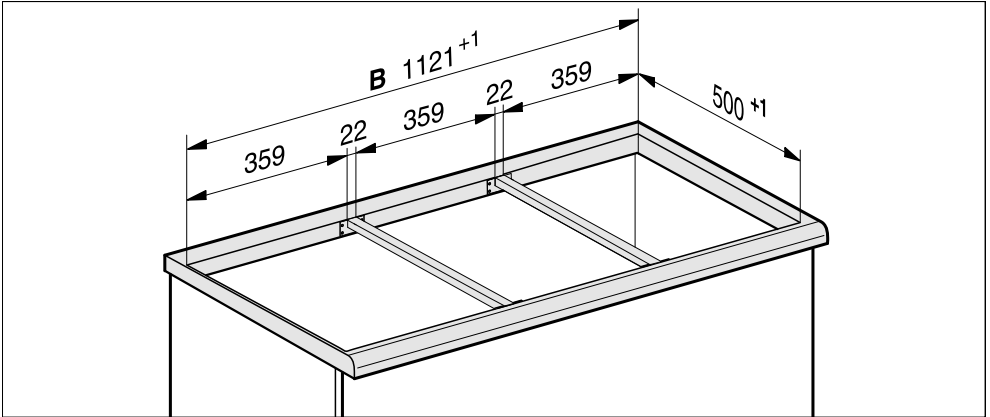
# Installation

## Zwischenleisten – aufliegend

Wenn Sie mehrere Geräte einbauen, müssen Sie Zwischenleisten zwischen ihnen anbringen.

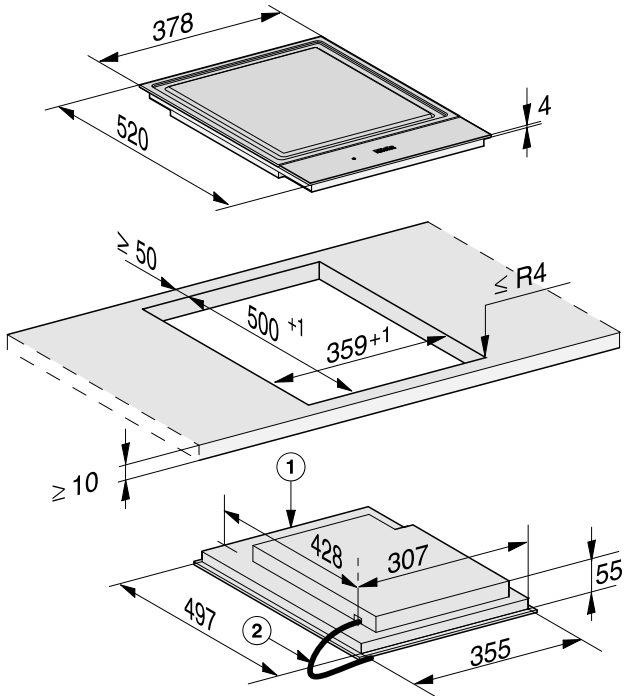
Sie benötigen die beiliegenden Klammern nur für den Einbau eines CS-DA 700x FL.

Einbau von 3 Elementen und 2 Zwischenleisten



## Einbaumasse – aufliegend

Alle Masse sind in mm angegeben.



① vorn

② Netzanschlussleitung L = 2'000 mm

# Installation

## Einbau – aufliegend

### Arbeitsplatte vorbereiten

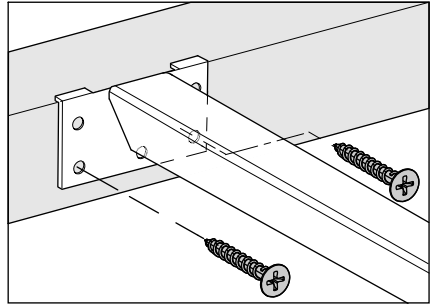
- Erstellen Sie den Arbeitsplattenausschnitt. Beachten Sie die Sicherheitsabstände (siehe Kapitel "Installation", Abschnitt "Sicherheitsabstände").
- Versiegeln Sie die Schnittflächen bei **Arbeitsplatten aus Holz** mit speziellem Lack, Silikonkautschuk oder Giessharz, um ein Aufquellen durch Feuchtigkeit zu verhindern. Das Dichtungsmaterial muss temperaturbeständig sein.

Achten Sie darauf, dass diese Materialien nicht auf die Oberfläche der Arbeitsplatte gelangen.

### Zwischenleisten montieren

Verwenden Sie die mittleren Schraublöcher, wenn rechts oder links neben der Zwischenleiste folgende SmartLine-Elemente eingebaut werden: CS 7611, CS 7641, CS 7101(-1), CS 7102(-1)

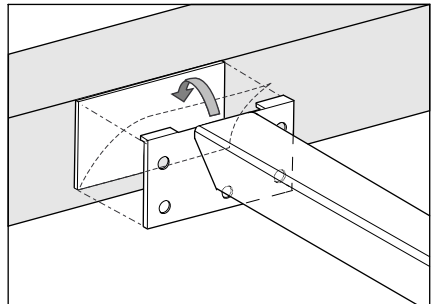
### Arbeitsplatte aus Holz



- Legen Sie die Zwischenleisten bündig am oberen Rand des Ausschnittes an.
- Befestigen Sie die Zwischenleisten mit den mitgelieferten Holzschrauben 3,5 x 25 mm.

### Arbeitsplatte aus Naturstein

Sie benötigen zum Befestigen der Zwischenleisten starkes doppelseitiges Klebeband (kein mitgeliefertes Zubehör).



- Bringen Sie das Klebeband am oberen Rand des Ausschnittes an.
- Legen Sie die Zwischenleisten bündig am oberen Rand des Ausschnittes an.
- Drücken Sie die Zwischenleisten fest an.



## SmartLine-Element einbauen

- Kleben Sie das mitgelieferte Dichtungsband unter den Rand des SmartLine-Elements. Kleben Sie das Dichtungsband nicht unter Zug auf.
- Führen Sie die Netzanschlussleitung durch den Arbeitsplattenausschnitt nach unten.
- Legen Sie das SmartLine-Element in den Arbeitsplattenausschnitt. Achten Sie darauf, dass:
  - die Dichtung auf der Arbeitsplatte aufliegt, damit die Abdichtung zur Arbeitsplatte gewährleistet ist
  - alle Spaltenbreiten gleichmässig sind
- Arbeiten Sie die Eckenradien ( $\leq R4$ ) mit der Stichsäge vorsichtig nach, wenn die Dichtung an den Ecken nicht richtig auf der Arbeitsplatte aufliegt

Dichten Sie das SmartLine-Element auf keinen Fall zusätzlich mit Fugendichtungsmittel (z. B. Silikon) ab.

- Schliessen Sie das SmartLine-Element an das Elektronetz an.
- Schliessen Sie das SmartLine-Element gegebenenfalls an die Gaszufuhr an (siehe Kapitel "Installation", Abschnitt "Gasanschluss").
- Prüfen Sie die Funktion des SmartLine-Elements.
- Spritzen Sie die Fugen zwischen den einzelnen Elementen mit einem temperaturbeständigen (min. 160 °C) Silikon-Fugendichtungsmittel aus.

Ungeeignetes Fugen-Dichtungsmittel kann Naturstein beschädigen.

Verwenden Sie bei Naturstein und Fliesen aus Naturstein ausschließlich ein für Naturstein geeignetes Silikon-Fugendichtungsmittel. Beachten Sie die Hinweise des Herstellers.

# Installation

---

## Hinweise zum Einbau – flächenbündig

Der flächenbündige Einbau ist nur in Naturstein (Granit, Marmor), Massivholz und gefliesten Arbeitsplatten möglich. Bei Arbeitsplatten aus anderen Materialien erfragen Sie bitte beim jeweiligen Hersteller, ob sie für den flächenbündigen Einbau geeignet ist.

Die lichte Breite des Unterschranks muss mindestens so breit sein wie der innere Arbeitsplattenausschnitt, ist der CSDA aussen muss der Unterkasten mindestens so gross wie der äussere Ausschnitt sein, (siehe Kapitel "Installation", Abschnitt "Einbaumasse – flächenbündig"), damit das SmartLine-Element nach dem Einbau von unten frei zugänglich ist, und der Unterkasten für Wartungszwecke abgenommen werden kann. Ist das Element nach dem Einbau nicht von unten frei zugänglich, muss das Fugendichtungsmittel entfernt werden, damit das Element ausgebaut werden kann.

## Naturstein-Arbeitsplatten

Das SmartLine-Element wird direkt in die Ausfräsung eingesetzt.

## Massivholz, geflieste Arbeitsplatten, Glasarbeitsplatten

Das SmartLine-Element wird im Ausschnitt mit Holzleisten befestigt. Diese Leisten gehören nicht zum Lieferumfang und müssen bauseitig zur Verfügung gestellt werden.

## Dichtungsband

Wenn das SmartLine-Element im Servicefall ausgebaut wird, kann das Dichtungsband unter dem Rand des SmartLine-Elements beschädigt werden.

Ersetzen Sie das Dichtungsband immer vor dem Wiedereinbau.

## **Einbau mehrerer SmartLine-Elemente**

Die Fugen zwischen den einzelnen SmartLine-Elementen werden mit einem temperaturbeständigen (min. 160 °C) Silikon-Fugendichtungsmittel ausgespritzt. Bei flächenbündigem Einbau muss zusätzlich die Fuge zwischen SmartLine-Element(en) und Arbeitsplatte mit einem temperaturbeständigen (min. 160 °C) Silikon-Fugendichtungsmittel ausgespritzt werden.

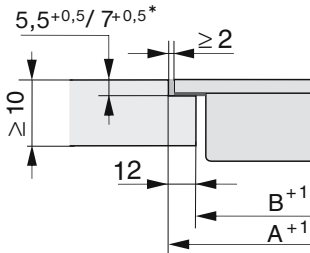
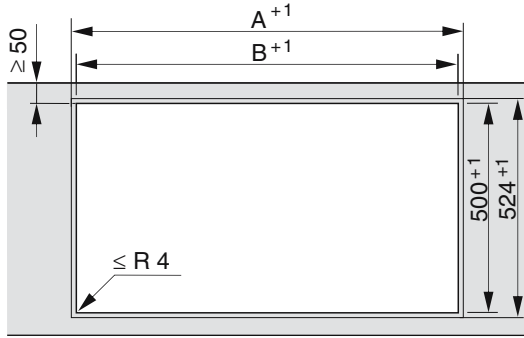
Die SmartLine-Elemente müssen nach dem Einbau von unten frei zugänglich sein, damit der Unterkasten für Wartungszwecke abgenommen werden kann. Sind die SmartLine-Elemente nicht von unten zugänglich, muss das Fugendichtungsmittel entfernt werden, damit sie ausgebaut werden können.

## **Kombination mit Tischlüfter**

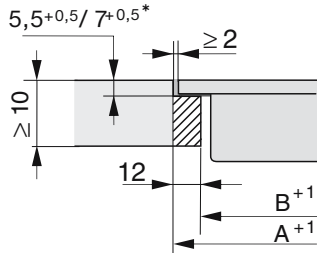
Wenn das SmartLine-Element in Kombination mit einem Tischlüfter eingebaut wird, muss zuerst der Tischlüfter eingebaut werden.

# Installation

## Arbeitsplattenausschnitt – flächenbündig






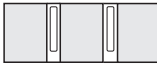



Naturstein-Arbeitsplatte



Holz-Arbeitsplatte








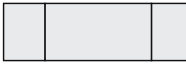
\*  $7^{+0,5}$  mm bei CS 7611 FL

## Einbau mit Tischlüfter

Kombinationsbeispiele	Anzahl x Breite [mm]		Mass A [mm]	Mass B [mm]
	Kochelemente	Tischlüfter		
	1 x 378	1 x 120	505	481
	2 x 378	1 x 120	886	862
	1 x 378 1 x 620	2 x 120	1'250	1'226
	3 x 378	2 x 120	1'389	1'365
	2 x 378 1 x 620	2 x 120	1'631	1'607
	4 x 378	2 x 120	1'770	1'746
	1 x 620	2 x 120	869	845

# Installation

## Einbau ohne Tischlüfter

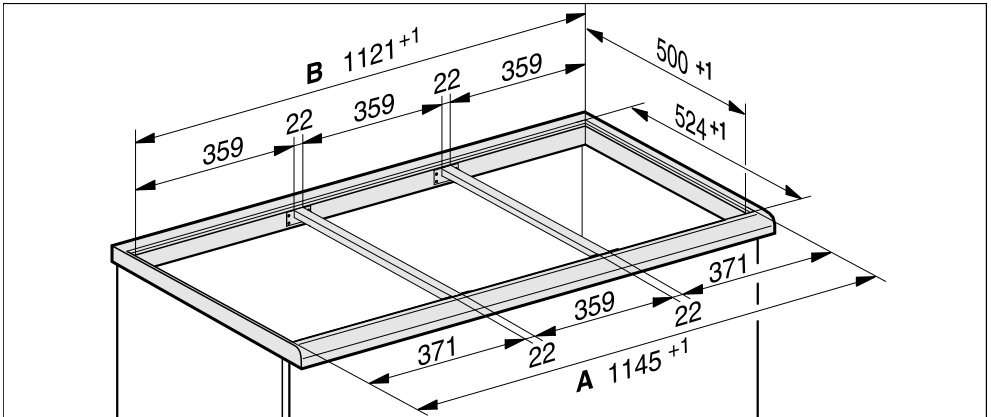
Kombinations- beispiele	Anzahl x Breite [mm]  Kochelemente	Mass A [mm]	Mass B [mm]
	1 x 378	383	359
	2 x 378	764	740
	1 x 378 1 x 620	1'006	982
	3 x 378	1'145	1'121
	2 x 378 1 x 620	1'387	1'363
	4 x 378	1'526	1'502
	2 x 378 1 x 800	1'567	1'543
	2 x 378 1 x 936	1'703	1'679

## Zwischenleisten – flächenbündig

Wenn Sie mehrere Geräte einbauen, müssen Sie Zwischenleisten zwischen ihnen anbringen.

Sie benötigen die beiliegenden Klammern nur für den Einbau eines CS-DA 700x FL.

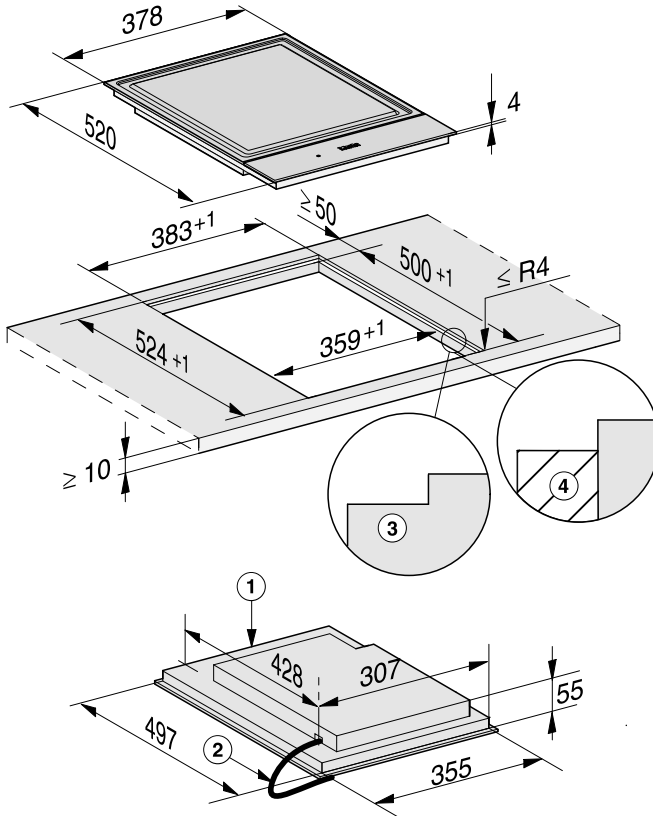
Einbau von 3 Elementen und 2 Zwischenleisten



# Installation

## Einbaumasse – flächenbündig

Alle Masse sind in mm angegeben.



- ① vorn
- ② Netzanschlussleitung L = 2'000 mm
- ③ Stufenfräsung (Detailzeichnungen siehe Kapitel "Installation", Abschnitt "Arbeitsplattenausschnitt – flächenbündig")
- ④ Holzleiste 12 mm (kein mitgeliefertes Zubehör, Detailzeichnungen siehe Kapitel "Installation", Abschnitt "Arbeitsplattenausschnitt – flächenbündig")



## Einbau – flächenbündig

### Arbeitsplatte vorbereiten

- Erstellen Sie den Arbeitsplattenausschnitt. Beachten Sie die Sicherheitsabstände (siehe Kapitel "Installation", Abschnitt "Sicherheitsabstände").
- Versiegeln Sie die Schnittflächen bei **Arbeitsplatten aus Holz** mit speziellem Lack, Silikonkautschuk oder Giessharz, um ein Aufquellen durch Feuchtigkeit zu verhindern. Das Dichtungsmaterial muss temperaturbeständig sein.

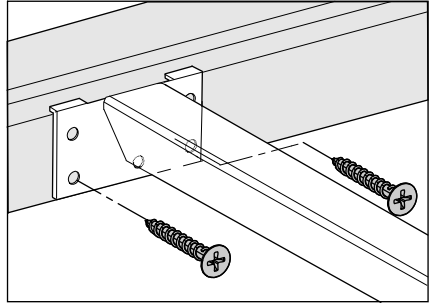
Achten Sie darauf, dass diese Materialien nicht auf die Oberfläche der Arbeitsplatte gelangen.

- Befestigen Sie bei Arbeitsplatten aus Holz die Holzleisten 5,5 mm unter der Oberkante der Arbeitsplatte. Bei CS 7611 FL muss die Holzleiste 7 mm unter der Oberkante der Arbeitsplatte befestigt werden.

### Zwischenleisten montieren

Verwenden Sie die mittleren Schraublöcher, wenn rechts oder links neben der Zwischenleiste folgende SmartLine-Elemente eingebaut werden: CS 7611, CS 7641, CS 7101(-1), CS 7102(-1)

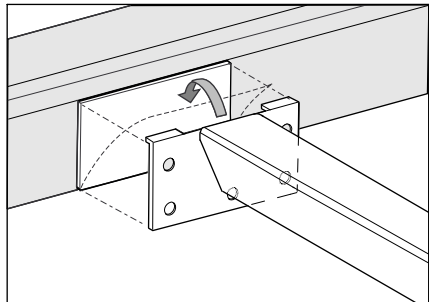
### Arbeitsplatte aus Holz



- Legen Sie die Zwischenleisten bündig an der unteren Stufe der Stufenfräsung an.
- Befestigen Sie die Zwischenleisten mit den mitgelieferten Holzschrauben 3,5 x 25 mm.

### Arbeitsplatte aus Naturstein

Sie benötigen zum Befestigen der Zwischenleisten starkes doppelseitiges Klebeband (kein mitgeliefertes Zubehör).



- Bringen Sie das Klebeband an der unteren Stufe der Stufenfräsung an.
- Legen Sie die Zwischenleisten bündig an der unteren Stufe der Stufenfräsung an.
- Drücken Sie die Zwischenleisten fest an.

# Installation

---


## SmartLine-Element einbauen

- Kleben Sie das mitgelieferte Dichtungsband unter den Rand des SmartLine-Elements. Kleben Sie das Dichtungsband nicht unter Zug auf.
- Führen Sie die Netzanschlussleitung durch den Arbeitsplattenausschnitt nach unten.
- Legen Sie das SmartLine-Element in den Arbeitsplattenausschnitt. Achten Sie darauf, dass:
  - die Dichtung auf der Arbeitsplatte aufliegt, damit die Abdichtung zur Arbeitsplatte gewährleistet ist
  - alle Spaltenbreiten gleichmässig sind
- Schliessen Sie das SmartLine-Element an das Elektronetz an.
- Schliessen Sie das SmartLine-Element gegebenenfalls an die Gaszufuhr an (siehe Kapitel "Installation", Abschnitt "Gasanschluss").
- Prüfen Sie die Funktion des SmartLine-Elements.
- Spritzen Sie die Fugen zwischen den einzelnen Elementen und Elementen und Arbeitsplatte mit einem temperaturbeständigen (min. 160 °C) Silikon-Fugendichtungsmittel aus.

Ungeeignetes Fugen-Dichtungsmittel kann Naturstein beschädigen.

Verwenden Sie bei Naturstein und Fliesen aus Naturstein ausschliesslich ein für Naturstein geeignetes Silikon-Fugendichtungsmittel. Beachten Sie die Hinweise des Herstellers.

## Elektroanschluss

 Schäden durch unsachgemäßen Anschluss.

Durch unsachgemäße Installations- und Wartungsarbeiten oder Reparaturen können erhebliche Gefahren für den Benutzer entstehen.

Miele kann nicht für Schäden verantwortlich gemacht werden, die durch unsachgemäße Installations- und Wartungsarbeiten oder Reparaturen entstehen oder die durch einen installationsseitig fehlenden oder unterbrochenen Schutzleiter verursacht wurden (z. B. elektrischer Schlag).

Lassen Sie das SmartLine-Element durch eine Elektrofachkraft am Elektronetz anschließen.

Die Elektrofachkraft muss die landesüblichen Vorschriften und die Zusatzvorschriften der örtlichen Elektroversorgungsunternehmen genau kennen und sorgfältig beachten.

Der Berührungsschutz betriebsisolierter Teile muss nach der Montage sichergestellt sein.

## Gesamtleistung

siehe Typenschild

## Anschlussdaten

Die erforderlichen Anschlussdaten finden Sie auf dem Typenschild. Diese Angaben müssen mit denen des Netzes übereinstimmen.

## Fehlerstromschutzschalter

Zur Erhöhung der Sicherheit empfiehlt das ESTi, dem SmartLine-Element einen FI-Schutzschalter mit einem Auslösestrom von 30 mA vorzuschalten.


## Trenneinrichtungen

Das SmartLine-Element muss durch Trenneinrichtungen allpolig vom Netz abgeschaltet werden können. Im abgeschalteten Zustand muss ein Kontaktabstand von mindestens 3 mm vorhanden sein. Die Trenneinrichtungen sind Überstromschutzorgane und Schutzschalter.

# Installation

---

## Vom Netz trennen

 Stromschlaggefahr durch Netzspannung.  
Während Reparatur- und/oder Wartungsarbeiten kann ein Wiedereinschalten der Netzspannung zu einem Stromschlag führen.  
Sichern Sie das Netz nach der Trennung gegen Wiedereinschalten.

Wenn der Stromkreis vom Netz getrennt werden soll, machen Sie je nach Installation in der Verteilung Folgendes:

### Schmelzsicherung(en)

- Nehmen Sie die Sicherungseinsätze aus den Schraubkappen ganz heraus.

### Sicherungsschraubautomat(en)

- Drücken Sie den Prüfkнопf (rot), bis der Mittelknopf (schwarz) herauspringt.


### Einbausicherungsautomat(en)

- (Leitungsschutzschalter, mindestens Typ B oder C): Stellen Sie den Kippschalter von 1 (Ein) auf 0 (Aus).

### FI-Schutzschalter

- (Fehlerstrom-Schutzschalter): Schalten Sie den Hauptschalter von 1 (Ein) auf 0 (Aus) oder drücken Sie die Prüftaste.

## Wechsel der Netzanschlussleitung

 Stromschlaggefahr durch Netzspannung.  
Durch unsachgemässen Anschluss kann es zu einem Stromschlag kommen.  
Lassen Sie die Netzanschlussleitung nur von einer qualifizierten Elektrofachkraft auswechseln.

Verwenden Sie bei Wechsel der Netzanschlussleitung ausschliesslich den Kabeltyp H 05 VV-F mit geeignetem Querschnitt. Die Netzanschlussleitung ist beim Hersteller oder Kundendienst erhältlich.





**Miele AG**

Limmatstrasse 4  
8957 Spreitenbach

**Miele SA**

Sous-Riette 23  
1023 Crissier

Telefon: 0848 848 048  
[www.miele.ch/contact](http://www.miele.ch/contact)

[www.miele.ch](http://www.miele.ch)

CS 7632

de-CH

M.-Nr. 10 804 111 / 03