




Οδηγίες χρήσης Στεγνωτήριο με αντλία θερμότητας




Διαβάστε **οπωσδήποτε** τις οδηγίες χρήσης πριν από την τοποθέτηση - σύνδεση - αρχική λειτουργία. Έτσι προστατεύετε τον εαυτό σας και αποφεύγετε βλάβες.

Πίνακας περιεχομένων

Προστασία περιβάλλοντος	6
Υποδείξεις ασφαλείας και προειδοποιήσεις	7
Χειρισμός του στεγνωτηρίου	17
Πίνακας χειρισμού	17
Οθόνη	19
Παραδείγματα για τον χειρισμό	19
Αρχική λειτουργία	21
Εγκατάσταση	21
Χρονικό διάστημα ηρεμίας μετά την τοποθέτηση	21
Πληροφορίες για τη δικτύωση	21
Miele@home	21
Wash2dry  	22
Εξοικονόμηση ενέργειας	24
Εξοικονόμηση ενέργειας	24
Feedback	25
1. Λάβετε υπόψη σας τη σωστή φροντίδα ρούχων	26
Λάβετε υπόψη σας κατά το πλύσιμο	26
Προετοιμασία των ρούχων για το στεγνωτήριο	26
Στέγνωμα	27
Σύμβολα φροντίδας	28
Η σωστή βαθμίδα στεγνωματος	28
2. Τοποθετείτε τα ρούχα στο στεγνωτήριο	29
Τοποθέτηση ρούχων	29
Έλεγχος FragranceDos	29
3. Επιλογή προγράμματος	30
Θέτετε σε λειτουργία το στεγνωτήριο	30
Επιλέξετε το πρόγραμμα	30
4. Επιλέγετε ρυθμίσεις προγράμματος	32
Επιλογή βαθμίδας στεγνωματος	32
Επιλογή του χρόνου εκτέλεσης των προγραμμάτων χρόνου	32
Επιλογή πρόσθετων λειτουργιών	32
 Προεπιλογή έναρξης/SmartStart	33
5. Έναρξη προγράμματος	35
Έναρξη προγράμματος	35
6. Λήξη προγράμματος - Αφαιρείτε τα ρούχα	36
Λήξη προγράμματος	36
Αφαιρείτε τα ρούχα	36

Πίνακας προγραμμάτων	37
Προγράμματα στον πίνακα ελέγχου	37
Άλλα προγράμματα	41
Πρόσθετες λειτουργίες (Extras)	44
DryFresh	44
DryCare 40	44
PowerFresh	45
Βομβητής	45
Πίνακας προγραμμάτων - Πρόσθετες λειτουργίες (Extra)	46
Αλλαγή διεξαγωγής προγράμματος	47
Προσθήκη / Αφαίρεση ρούχων	47
Δοχείο νερού συμπύκνωσης	48
Άδειασμα δοχείου νερού συμπύκνωσης	48
Γέμισμα του δοχείου νερού συμπύκνωσης	49
Αρωματικό	50
FragranceDos	50
Αφαίρεση σφραγίδας προστασίας από το αρωματικό	50
Τοποθέτηση αρωματικού	51
Άνοιγμα του αρωματικού	52
Κλείσιμο του αρωματικού	53
Αφαίρεση/αντικατάσταση αρωματικού	53
Καθαρισμός και περιποίηση	55
Φίλτρα χνουδιών	55
Αφαίρεση αρωματικού	55
Αφαίρεση ορατών χνουδιών	55
Σχολαστικός καθαρισμός των φίλτρων χνουδιών και της περιοχής εξόδου αέρα	56
Υγρός καθαρισμός φίλτρων	57
Καθαρισμός του φίλτρου βάσης	57
Αφαίρεση φίλτρου βάσης	58
Καθαρισμός του φίλτρου βάσης	58
Καθαρίστε το καπάκι για το φίλτρο βάσης	60
Καθαρισμός στεγνωτηρίου	60
Τι πρέπει να κάνετε, όταν...	61
Μηνύματα σφάλματος στην οθόνη μετά από διακοπή προγράμματος	61
Υποδείξεις στην οθόνη	63
Μη ικανοποιητικό αποτέλεσμα στεγνώματος	64
Η διαδικασία στεγνώματος διαρκεί για μεγάλο χρονικό διάστημα	66
Γενικά προβλήματα με το στεγνωτήριο	67
Αντικατάσταση φίλτρου βάσης	69

Πίνακας περιεχομένων

Αναγέννηση φίλτρου βάσης	71
Έλεγχος εναλλάκτη θερμότητας	71
Καθαρισμός του φίλτρου χνουδιών στο δοχείο νερού συμπύκνωσης	72
Αντικαταστήστε το ακροφύσιο ψεκασμού για νερό συμπύκνωσης	73
Service	74
Επικοινωνία σε περίπτωση βλάβης	74
Πρόσθετα εξαρτήματα	74
Εγγύηση	74
Εγκατάσταση	75
Πρόσοψη	75
Όψη πίσω επιφάνειας	76
Μεταφορά συσκευής	76
Μεταφορά στο χώρο τοποθέτησης	76
Τοποθέτηση συσκευής	77
Ευθυγράμμιση συσκευής	77
Χρονικό διάστημα ηρεμίας μετά την τοποθέτηση	77
Εξαιρισμός	78
Πριν από μεταφορά σε μεταγενέστερη χρονική στιγμή	78
Πρόσθετες προϋποθέσεις τοποθέτησης	79
Σύνδεση εξαγωγής νερού συμπύκνωσης	80
Ιδιαίτερες συνθήκες σύνδεσης που απαιτούν την τοποθέτηση βαλβίδας αντεπιστροφής	80
Τοποθέτηση του σωλήνα αποχέτευσης	81
Παραδείγματα	81
Αλλαγή ανοίγματος πόρτας	83
Αλλαγή μεντεσέδων	83
Τοποθέτηση	88
Ηλεκτρική σύνδεση	89
Τεχνικά χαρακτηριστικά	90
Τεχνικά χαρακτηριστικά για στεγνωτήρια οικιακής χρήσης	91
Δήλωση πιστότητας	92
Στοιχεία καταναλώσεων	93
Ρυθμίσεις	94
Επιλογή ρυθμίσεων	94
Γλώσσα 	95
Βαθμίδες στεγνώμ	95
Θερμ φάσης κρυώμ	95
Χαιρετισμός	95
Ήχος πλήκτρων	96
Ένταση βομβητή	96
Διάρκεια βομβητή	96

Πίνακας περιεχομένων

Ένδειξ περιοχ εξαερ	96
Αγωγιμότητα	97
Ένδειξη κατανάλωσ	97
Κατανάλωση	97
κωδικός PIN	98
Φωτεινότητα	98
Οθόνη	98
Πλήκτρα ενεργά	98
Πλήκτρα μη ενεργά	98
Ενδείξεις απενεργοπ.	99
Μνήμη	99
Προστ από το τσαλ	99
Πληροφορ προγράμ	100
Miele@home	100
Τηλεχειρισμός	101
SmartGrid	101
Wash2Dry	102
RemoteUpdate	102
Διεξαγωγή του RemoteUpdate	102
Εργοστασ ρύθμιση	103
Ώρες λειτουργίας	103

Απόρριψη της συσκευασίας

Η συσκευασία χρησιμεύει στον χειρισμό και προστατεύει τη συσκευή από ζημιές κατά τη μεταφορά. Τα υλικά συσκευασίας έχουν επιλεγεί με οικολογικά κριτήρια και με βάση τη δυνατότητα ορθής διαχείρισης των απορριμμάτων, και είναι σε γενικές γραμμές ανακυκλώσιμα.

Η επαναχρησιμοποίηση των υλικών συσκευασίας συμβάλλει στην εξοικονόμηση πρώτων υλών. Αξιοποιήστε τα διαθέσιμα σημεία συλλογής πρώτων υλών με βάση το είδος του υλικού, καθώς και τις δυνατότητες αποκομιδής. Οι συσκευασίες μεταφοράς παραλαμβάνονται από τον εμπορικό αντιπρόσωπο της Miele.

Απόρριψη της παλιάς συσκευής

Οι ηλεκτρικές και ηλεκτρονικές συσκευές περιέχουν διάφορες πολύτιμες πρώτες ύλες. Περιέχουν επίσης συγκεκριμένα υλικά, μείγματα και εξαρτήματα, τα οποία ήταν απαραίτητα για τη λειτουργία και την ασφάλειά τους. Η παρουσία τους στα οικιακά απορρίμματα, καθώς και η ακατάλληλη μεταχείρισή τους μπορεί να αποτελέσουν κίνδυνο για τη δημόσια υγεία και το περιβάλλον. Για τον λόγο αυτό, μην απορρίπτετε σε καμία περίπτωση την παλιά συσκευή σας μαζί με τα οικιακά απορρίμματα.



Προσέχετε, ώστε οι σωληνώσεις και ο εναλλάκτης θερμότητας του στεγνωτηρίου σας να μην υποστούν ζημιά, μέχρι να απορριφθούν με τον προβλεπόμενο και φιλικό προς το περιβάλλον τρόπο. Έτσι μπορείτε να διασφαλίσετε ότι το ψυκτικό μέσο που υπάρχει στο στεγνω-

τήριο και το λάδι που υπάρχει στον συμπιεστή δεν θα διαφύγουν ανεξέλεγκτα στο περιβάλλον.

Αντί αυτού, χρησιμοποιήστε τους ειδικά διαμορφωμένους χώρους συλλογής και αποκομιδής για τη δωρεάν παράδοση και αξιοποίηση των ηλεκτρικών και ηλεκτρονικών συσκευών, που διατίθενται από τον δήμο ή την κοινότητα, από τα εμπορικά καταστήματα ή από την εταιρεία Miele. Για τη διαγραφή δεδομένων προσωπικού χαρακτήρα, που ενδεχομένως υπάρχουν στη συσκευή που απορρίπτετε, ευθύνεστε νομικά οι ίδιοι. Από τον νόμο υποχρεούστε να αφαιρέσετε, χωρίς να τα καταστρέψετε, τα εξαρτήματα που δεν είναι ενσωματωμένα στη συσκευή και των οποίων η αφαίρεση είναι εφικτή χωρίς να υποστούν ζημιά, όπως παλιές μπαταρίες, μίας χρήσης είτε επαναφορτιζόμενες, καθώς και λυχνίες. Παραδώστε τα εξαρτήματα αυτά σε κατάλληλο σημείο συλλογής, όπου η αποκομιδή τους δεν σας επιβαρύνει με κάποιο κόστος. Φροντίστε η παλιά συσκευή σας να φυλάσσεται μακριά από παιδιά μέχρι την αποκομιδή της.

Υποδείξεις ασφαλείας και προειδοποιήσεις



Διαβάστε οπωσδήποτε αυτές τις οδηγίες χρήσης.



Αυτό το στεγνωτήριο περιέχει ένα εύφλεκτο ψυκτικό μέσο που μπορεί να προκαλέσει έκρηξη.

Αυτό το στεγνωτήριο ανταποκρίνεται πλήρως στις ισχύουσες προδιαγραφές ασφαλείας. Η παραβίαση της σωστής χρήσης της συσκευής είναι επικίνδυνη και για το χειριστή και για τη συσκευή.

Διαβάστε προσεκτικά τις οδηγίες χρήσης, πρίν να θέσετε σε λειτουργία το στεγνωτήριο. Μέσα σ' αυτές υπάρχουν σημαντικές υποδείξεις για την τοποθέτηση, την ασφάλεια, τον χειρισμό και τη συντήρηση της συσκευής. Έτσι προστατεύετε τον εαυτό σας αλλά και τη συσκευή από οποιαδήποτε βλάβη.

Σύμφωνα με τις προδιαγραφές IEC 60335-1 η εταιρεία Miele τονίζει κατηγορηματικά, ότι θα πρέπει οπωσδήποτε να διαβάζετε και να ακολουθείτε το κεφάλαιο για την τοποθέτηση του στεγνωτηρίου καθώς και τις υποδείξεις ασφαλείας.

Ο κατασκευαστής δεν μπορεί να θεωρηθεί υπεύθυνος για βλάβες που προκύπτουν από λανθασμένη χρήση ή αμέλεια αυτών των υποδείξεων.

Φυλάξτε αυτές τις οδηγίες χρήσης και σε περίπτωση που η συσκευή αλλάξει ιδιοκτήτη μην παραλείψετε να του παραδώσετε και τις οδηγίες χρήσης.

Χρήση σύμφωνα με τους κανονισμούς

- ▶ Η συσκευή αυτή είναι κατασκευασμένη μόνο για οικιακή χρήση ή για παρόμοια χρήση σε άλλους χώρους.
- ▶ Η συσκευή δεν προορίζεται για χρήση σε εξωτερικούς χώρους.

Υποδείξεις ασφαλείας και προειδοποιήσεις

- ▶ Η συσκευή αυτή προορίζεται αποκλειστικά και μόνο για οικιακή χρήση και συγκεκριμένα για το στέγνωμα ρούχων που έχουν πλυθεί με νερό και στην ετικέτα σύνθεσής τους αναφέρεται ότι είναι κατάλληλα για στέγνωμα στο στεγνωτήριο. Οποιαδήποτε άλλη χρήση δεν επιτρέπεται και είναι πιθανόν επικίνδυνη. Ο κατασκευαστής δεν ευθύνεται για βλάβες που μπορεί να προκληθούν από αμέλεια ή λανθασμένη χρήση της συσκευής.
- ▶ Δεν επιτρέπεται η χρήση της συσκευής από άτομα, τα οποία λόγω της ψυχικής ή διανοητικής τους κατάστασης, της έλλειψης εμπειρίας ή λόγω άγνοιας δεν είναι σε θέση να τη χειριστούν με ασφάλεια. Επιτρέπεται μόνο υπό την επιτήρηση ή τις οδηγίες ενός άλλου υπεύθυνου ατόμου.

Προστασία για τα παιδιά

- ▶ Πρέπει να κρατάτε μακριά από το στεγνωτήριο παιδιά κάτω των 8 ετών, εκτός αν βρίσκονται διαρκώς υπό την επιτήρησή σας.
- ▶ Η χρήση της συσκευής από παιδιά άνω των οκτώ ετών μπορεί να γίνει, μόνο εφόσον σιγουρευτείτε απόλυτα, ότι έχουν καταλάβει το χειρισμό της και ότι τους έχουν γίνει κατανοητοί οι κίνδυνοι ενός λανθασμένου χειρισμού.
- ▶ Τα παιδιά δεν επιτρέπεται να καθαρίζουν τη συσκευή και να κάνουν εργασίες συντήρησης σε αυτή χωρίς επιτήρηση.
- ▶ Επιτηρείτε πάντα τα παιδιά που παίζουν κοντά στο στεγνωτήριο και μην τα αφήνετε ποτέ να παίζουν με τη συσκευή.

Τεχνική ασφάλεια

- ▶ Πριν από την τοποθέτηση της συσκευής, ελέγχετε, αν υπάρχουν ορατές εξωτερικές ζημιές. Αν συμβαίνει αυτό, δεν επιτρέπεται να προχωρήσετε στην τοποθέτηση ή στη λειτουργία της συσκευής.
- ▶ Πριν από τη σύνδεση της συσκευής, σιγουρευτείτε, ότι τα στοιχεία ηλεκτρικής σύνδεσης (ασφάλεια, τάση και συχνότητα), που αναγράφονται στην πινακίδα τύπου, συμφωνούν με το ηλεκτρικό σας δίκτυο. Αν έχετε αμφιβολίες ρωτήστε τον ηλεκτρολόγο σας.

Υποδείξεις ασφαλείας και προειδοποιήσεις

► Είναι δυνατή η προσωρινή ή μόνιμη λειτουργία σε ένα αυτόνομο ή μη δικτυακό σύστημα παροχής ηλεκτρικής ενέργειας (όπως αυτόνομα δίκτυα, εφεδρικά συστήματα). Απαραίτητη προϋπόθεση για τη λειτουργία είναι το σύστημα τροφοδοσίας να συμμορφώνεται με τις προδιαγραφές του προτύπου EN 50160 ή συγκρίσιμων προδιαγραφών.

Τα μέτρα προστασίας που προβλέπονται στην οικιακή εγκατάσταση και σε αυτό το προϊόν της Miele πρέπει επίσης να διασφαλίζουν τη λειτουργία τους σε απομονωμένη λειτουργία ή σε μη δικτυακή λειτουργία ή να αντικαθίστανται από ισοδύναμα μέτρα στην εγκατάσταση. Όπως περιγράφεται, για παράδειγμα, στην τρέχουσα έκδοση του VDE-AR-E 2510-2.

► Η συσκευή αυτή σας εγγυάται ηλεκτρική ασφάλεια, εφόσον συνδεθεί με σύστημα γείωσης σύμφωνα προς τις ισχύουσες προδιαγραφές. Είναι πολύ σημαντικό να ελεγχθεί αυτή η βασική προϋπόθεση ασφαλείας, και μάλιστα από έναν ειδικό. Η Miele δεν ευθύνεται για βλάβες που μπορεί να προκληθούν σε περίπτωση απουσίας ή διακοπής της γείωσης.

► Για λόγους ασφαλείας μη χρησιμοποιείτε μπαλαντέζα (κίνδυνος πυρκαγιάς από υπερθέρμανση).

► Αν το καλώδιο παρουσιάσει βλάβη, φροντίστε άμεσα για την αντικατάστασή του με το κατάλληλο καλώδιο από έναν τεχνικό εκπαιδευμένο από τον κατασκευαστή, για να αποφύγετε κάθε κίνδυνο για τον χειριστή.

► Εξαιτίας λανθασμένων επισκευών μπορεί να προκύψει σοβαρός κίνδυνος για το χειριστή, για τον οποίο καμία ευθύνη δεν φέρει η εταιρεία Miele. Οι επισκευές πρέπει να γίνονται μόνο από ειδικό τεχνικό ή τεχνικό εξουσιοδοτημένο από την εταιρεία Miele, διαφορετικά για βλάβες που θα προκύψουν αργότερα δεν θα ισχύει η εγγύηση.

► Διάφορα μέρη της συσκευής που έχουν υποστεί βλάβη, θα πρέπει να αντικατασταθούν μόνο με γνήσια ανταλλακτικά της εταιρείας Miele. Μόνο έτσι, μπορεί να εγγυηθεί η Miele ότι η συσκευή θα ανταποκρίνεται πλήρως στις προδιαγραφές ασφαλείας με τις οποίες έχει κατασκευαστεί.

Υποδείξεις ασφαλείας και προειδοποιήσεις

▶ Σε περίπτωση βλάβης ή κατά τον καθαρισμό και τη συντήρηση, η συσκευή αποσυνδέεται τελείως από το ηλεκτρικό δίκτυο, τότε μόνο, όταν:

- έχετε βγάλει το φικς του καλωδίου της συσκευής από την πρίζα,
- έχετε κλείσει τη γενική ασφάλεια στον ηλεκτρικό πίνακα, ή
- έχετε αφαιρέσει τη βιδωτή ασφάλεια από τον ηλεκτρικό πίνακα.

▶ Η συσκευή αυτή δεν επιτρέπεται να τοποθετείται και να λειτουργεί σε χώρους που βρίσκονται εν κινήσει (π.χ. πλοία).

▶ Μην επιχειρήσετε να κάνετε αλλαγές στη συσκευή, αν αυτό δεν επιτρέπεται ρητά από την εταιρεία Miele.

▶ Αυτό το στεγνωτήριο εξαιτίας ιδιαίτερων απαιτήσεων (π.χ. που αφορούν τη θερμοκρασία, την υγρασία, τη χημική ανθεκτικότητα, την αντοχή στην τριβή και την ταλάντωση) είναι εξοπλισμένο με μια ειδική λυχνία. Αυτή η ειδική λυχνία επιτρέπεται να χρησιμοποιηθεί μόνο για την προβλεπόμενη χρήση. Δεν είναι κατάλληλη για τον φωτισμό του χώρου. Η αντικατάστασή της επιτρέπεται να γίνει μόνο από έναν τεχνίτη εξουσιοδοτημένο από την εταιρεία Miele ή από το Miele Service.

▶ Αυτό το στεγνωτήριο χρησιμοποιεί ένα ψυκτικό μέσο, το οποίο συμπυκνώνει ένας συμπιεστής. Αυτό το ψυκτικό μέσο το οποίο μεταφέρεται μέσω της συμπύκνωσης σε ένα υψηλότερο επίπεδο θερμοκρασίας διαπερνά ένα κλειστό κύκλωμα ψυκτικού μέσου. Η θερμότητα που δημιουργείται μεταδίδεται από τον εναλλάκτη θερμότητας στον διερχόμενο αέρα στεγνώματος.

- Το βουητό που ακούγεται κατά τη διάρκεια του στεγνώματος είναι φυσιολογικό λόγω της τεχνικής της αντλίας θερμότητας. Δεν επηρεάζεται από αυτό η άψογη λειτουργία του στεγνωτηρίου.
- Το ψυκτικό μέσο είναι φιλικό προς το περιβάλλον και δεν βλάπτει τη στιβάδα του όζοντος.

 Μπορεί να προκληθεί ζημιά στο στεγνωτήριο, αν διεξαχθεί πολύ νωρίς η αρχική λειτουργία.

Επίσης μπορεί να πάθει ζημιά η αντλία θερμότητας.

Μετά την τοποθέτηση περιμένετε μία ώρα, πριν ξεκινήσετε ένα πρόγραμμα στεγνώματος.



► Το ψυκτικό μέσο που περιέχεται σε αυτό το στεγνωτήριο R290 είναι ευφλεκτο και μπορεί να προκαλέσει έκρηξη. Όταν το στεγνωτήριο έχει πάθει ζημιά, τότε ακολουθείτε αυτά τα μέτρα:

- Αποφεύγετε ανοικτή φωτιά και πηγές καύσης.
- Αποσυνδέετε το στεγνωτήριο από το ηλεκτρικό ρεύμα.
- Αερίζετε τον χώρο τοποθέτησης του στεγνωτηρίου.
- Ειδοποιείτε το Miele Service.

⚠ Κίνδυνος πυρκαγιάς και έκρηξης, αν πάθει ζημιά το στεγνωτήριο.

Το ψυκτικό μέσο είναι εύφλεκτο και προκαλεί έκρηξη, σε περίπτωση που διαφύγει.

Προσέχετε να μην πάθει ζημιά το στεγνωτήριο. Μην κάνετε αλλαγές στο στεγνωτήριο.

► Λάβετε υπόψη σας τις υποδείξεις στο κεφ. «Τοποθέτηση» καθώς και το κεφ. «Τεχνικά χαρακτηριστικά».

► Πρέπει να έχετε πάντα πρόσβαση στο φινι του καλωδίου της συσκευής, έτσι ώστε να μπορείτε να αποσυνδέσετε οποιαδήποτε στιγμή τη συσκευή από το ηλεκτρικό δίκτυο.

► Το άνοιγμα εξαερισμού που βρίσκεται μεταξύ του κάτω μέρους του στεγνωτηρίου και του δαπέδου δεν επιτρέπεται να καλύπτεται από σοβατεπί, χαλιά με μεγάλο πέλος, κ.λπ., γιατί έτσι δεν εξασφαλίζεται επαρκής εισροή αέρα.

► Στην περιοχή ανοίγματος πόρτας της συσκευής δεν επιτρέπεται η εγκατάσταση τυχόν άλλης πόρτας που κλείνει ή συρόμενης πόρτας ή απέναντι τοποθετημένης πόρτας.

Σωστή χρήση

► Η μέγιστη ποσότητα φορτίου ανέρχεται στα 9 κιλά (στεγνά ρούχα). Για τις εν μέρη περιορισμένες ποσότητες φορτίου για μεμονωμένα προγράμματα μπορείτε να ενημερωθείτε στο κεφάλαιο «Ανάλυση προγραμμάτων».

Υποδείξεις ασφαλείας και προειδοποιήσεις

► Κίνδυνος πυρκαγιάς!

Αυτό το στεγνωτήριο δεν επιτρέπεται να λειτουργήσει σε μια ελεγχόμενη πρίζα (π.χ. μέσω ενός ρολογιού λειτουργίας ή σε μια ηλεκτρική εγκατάσταση με διακοπή λειτουργίας κυκλώματος λόγω φορτίου αιχμής). Αν το πρόγραμμα στεγνώματος διακοπεί πριν ολοκληρωθεί η φάση κρυστάλλωσης, θα υπάρχει ο κίνδυνος αυτανάφλεξης των ρούχων.

► **Προσοχή:** Μη διακόπτετε τη λειτουργία του στεγνωτηρίου, πριν ολοκληρωθεί το πρόγραμμα στεγνώματος. Εκτός αν βγάλετε αμέσως όλα τα ρούχα και τα απλώσετε έτσι, ώστε να μπορεί να διαχέεται η θερμότητα.

► Το μαλακτικό και άλλα παρόμοια προϊόντα θα πρέπει να χρησιμοποιούνται σύμφωνα με τις οδηγίες για τη χρήση τους.

► Αφαιρείτε από τις τσέπες όλα τα αντικείμενα που τυχόν υπάρχουν (όπως π.χ. αναπτήρες, σπύρτα).

► Τα φίλτρα χνουδιών πρέπει να καθαρίζονται μετά από κάθε διαδικασία στεγνώματος!

► Τα φίλτρα χνουδιών ή το φίλτρο βάσης πρέπει να στεγνώσουν μετά τον υγρό καθαρισμό. Τα υγρά φίλτρα χνουδιών/φίλτρο βάσης μπορεί να προκαλέσουν δυσλειτουργίες στη λειτουργία του στεγνωτηρίου.

► Επειδή υπάρχει κίνδυνος πυρκαγιάς, τα υφάσματα δεν επιτρέπεται να στεγνώσουν, αν δεν έχουν καθαρίσει επαρκώς ή έχουν υπολείμματα. Αυτό ισχύει ιδιαίτερα για υφάσματα, τα οποία

- δεν έχουν πλυθεί.
- δεν έχουν καθαριστεί επαρκώς και έχουν πάνω τους υπολείμματα από λάδι φαγητού, λίπος, λάδι, κρέμες και άλλα παρόμοια (π.χ. ματισμός κουζίνας, ποδιές αισθητικών). Αν τα ρούχα δεν έχουν καθαριστεί τελείως, υπάρχει κίνδυνος αυτανάφλεξης, ακόμη και μετά τη λήξη του προγράμματος στεγνώματος, επίσης και εκτός της συσκευής.
- έχουν πάνω τους υπολείμματα από εύφλεκτα καθαριστικά ή υπολείμματα από ασετόν, οινόπνευμα, βενζίνη, πετρέλαιο, κηροζίνη, υλικά καθαρισμού λεκέδων, ρητίνη, κερί, υλικά καθαρισμού λεκέδων από κερί ή χημικές ουσίες (π.χ. σφουγγαρίστρες και πανιά οικιακού καθαρισμού όπως και καθαρισμού αυτοκινήτου).
- ρούχα που έχουν πάνω τους υπολείμματα από λακ ή σπρέι μαλλιών, ξεβαφτικό νυχιών και άλλα παρόμοια.

Υποδείξεις ασφαλείας και προειδοποιήσεις

Καθαρίζετε τα ιδιαίτερα έντονα λερωμένα ρούχα λεπτομερώς: Χρησιμοποιείτε πρόσθετη ποσότητα απορρυπαντικού και επιλέγετε υψηλή θερμοκρασία. Σε περίπτωση αμφιβολίας, τα καθαρίζετε ακόμη μια φορά.

- ▶ Επειδή υπάρχει κίνδυνος πυρκαγιάς, δεν επιτρέπεται να στεγνώσετε ποτέ στο στεγνωτήριο
 - ρούχα για τον καθαρισμό των οποίων έχουν χρησιμοποιηθεί χημικά καθαριστικά (π.χ. σε στεγνό καθάρισμα).
 - ρούχα που έχουν αφρολέξ, λάστιχο ή παρόμοιο με το λάστιχο υλικό. Αυτά είναι π.χ. υλικά από λάτεξ αφρολέξ, πλαστικά σκουφάκια μπάνιου, αδιάβροχος ρουχισμός, λαστικένια αντικείμενα και είδη ρουχισμού, μαξιλάρια γεμισμένα με αφρολέξ.
 - ρούχα τα οποία διαθέτουν γέμιση και έχουν φθαρεί (π.χ. μαξιλάρια ή μπουφάν). Η γέμιση που πέφτει μπορεί να προκαλέσει πυρκαγιά.
- ▶ Αυτό το στεγνωτήριο αναπτύσσει πάρα πολλή θερμότητα μέσω της λειτουργίας με την αντλία θερμότητας μέσα στο περίβλημά του. Αυτή η θερμότητα πρέπει να μπορεί να απομακρύνεται καλά. Διαφορετικά η διάρκεια στεγνώματος μπορεί να αυξηθεί ή αν συνεχιστεί μπορεί να προκαλέσει ζημιά στο στεγνωτήριο.
- ▶ Γι' αυτό πρέπει να είναι εγγυημένα τα εξής:
 - Ένας διαρκής εξαερισμός του χώρου κατά τη διάρκεια ολόκληρης της διαδικασίας στεγνώματος.
 - Ένα άνοιγμα εξαερισμού ανάμεσα στο δάπεδο και την κάτω πλευρά του στεγνωτηρίου, το οποίο δεν επιτρέπεται να εμποδίζεται ούτε να μικρώνει.
- ▶ Μη βρέχετε με νερό το στεγνωτήριο.
- ▶ Μην προσπαθήσετε να στηριχθείτε στην πόρτα της συσκευής, γιατί υπάρχει κίνδυνος να γείρει και να ανατραπεί.
- ▶ Σε πολλά προγράμματα τη φάση θέρμανσης ακολουθεί η φάση κρυώματος, έτσι ώστε να εξασφαλιστεί ότι τα ρούχα θα παραμείνουν σε μια θερμοκρασία η οποία δεν θα τα βλάψει (π.χ. αποφυγή αυτανάφλεξης των ρούχων). Μετά από αυτή τη φάση, το πρόγραμμα έχει τελειώσει.
- ▶ Αφαιρείτε όλα τα ρούχα αμέσως μετά το τέλος του προγράμματος.

Υποδείξεις ασφαλείας και προειδοποιήσεις

- ▶ Κλείνετε την πόρτα της συσκευής μετά από κάθε πρόγραμμα. Έτσι εμποδίζετε π.χ.:
 - να προσπαθήσουν τα παιδιά, παίζοντας, να σκαρφαλώσουν στη συσκευή ή να κρύψουν διάφορα αντικείμενα μέσα στον κάδο,
 - να προσπαθήσουν μικρά κατοικίδια ζώα να ανέβουν πάνω στη συσκευή.
- ▶ Αυτό το στεγνωτήριο δεν επιτρέπεται να χρησιμοποιηθεί χωρίς ή
 - με κατεστραμμένα φίλτρα χνουδιών,
 - με κατεστραμμένο φίλτρο βάσης.

Το στεγνωτήριο θα γέμιζε υπερβολικά με χνούδια, κάτι που θα επηρέαζε τη σωστή λειτουργία του!

▶ Μην τοποθετείτε το στεγνωτήριο σε χώρους που απειλούνται από πολύ χαμηλές θερμοκρασίες. Σε έντονα χαμηλές θερμοκρασίες επηρεάζεται αρνητικά η λειτουργία της συσκευής. Αν το νερό συμπύκνωσης παγώσει μέσα στην αντλία ή στο σωλήνα αποχέτευσης, προκαλεί διάφορες βλάβες.

▶ Αν το νερό συμπύκνωσης οδηγείται εξωτερικά, τότε σταθεροποιείτε το σωλήνα εξαγωγής, ώστε να μη γλιστρήσει, π.χ. όταν κρεμάτε την άκρη του σε νιπτήρα.

Αλλιώς μπορεί ο σωλήνας να γλιστρήσει από τη θέση του και να προκληθούν βλάβες από τη διαρροή του νερού.

▶ Το νερό συμπύκνωσης δεν είναι πόσιμο. Αν κάποιος άνθρωπος ή ζώο πει από αυτό, μπορεί να έχει άσχημα αποτελέσματα για την υγεία του.

▶ Φροντίζετε πάντα, ώστε ο αέρας του δωματίου που βρίσκεται η συσκευή να είναι καθαρός από σκόνες και χνούδια.

Τα μόρια χνουδιών και σκόνης στον ψυχρό αέρα που απορροφάται μπορούν με την πάροδο του χρόνου να βουλώσουν τον συμπυκνωτή.

Χρήση του αρωματικού (πρόσθετο εξάρτημα)

- ▶ Επιτρέπεται να χρησιμοποιήσετε μόνο το αυθεντικό αρωματικό της Miele.
- ▶ Αποθηκεύετε το αρωματικό μόνο μέσα στη συσκευασία που το αγοράσατε, για τον λόγο αυτόν θα πρέπει να την φυλάξετε.
- ▶ Προσοχή, η αρωματική ύλη μπορεί να τρέξει έξω! Κρατάτε το αρωματικό ή το φίλτρο χνουδιών με το τοποθετημένο αρωματικό σε ίσια θέση και τότε μην το ξαπλώνετε ή το γέρνετε.


Υποδείξεις ασφαλείας και προειδοποιήσεις

- ▶ Σκουπίζετε αμέσως την αρωματική ύλη που έχει τρέξει έξω με ένα απορροφητικό πανί: από το δάπεδο, από το στεγνωτήριο, από τα μέρη του στεγνωτηρίου (π.χ. φίλτρο χνουδιών).
- ▶ Αν η αρωματική ύλη που έτρεξε έξω έρθει σε επαφή με το σώμα: καθαρίζετε το **δέρμα** καλά με νερό και σαπούνι. Ξεπλένετε τα **μάτια** για 15 λεπτά τουλάχιστον με καθαρό νερό. Σε περίπτωση κατάποσης ξεπλένετε το **στόμα** καλά με καθαρό νερό. Σε περίπτωση επαφής με τα μάτια ή κατάποσης επισκευθείτε γιατρό!
- ▶ Ρούχα που έρχονται σε επαφή με την αρωματική ύλη, αλλάζετε τα αμέσως. Πλένετε καλά ρούχα και πετσέτες με άφθονο νερό και απορρυπαντικό.
- ▶ Υπάρχει κίνδυνος πυρκαγιάς ή κίνδυνος πρόκλησης ζημιάς στο στεγνωτήριο αν δεν ληφθούν υπόψη αυτές οι υποδείξεις:
 - Ποτέ μην ξαναγεμίζετε με αρωματική ύλη το αρωματικό.
 - Μη χρησιμοποιείτε ποτέ ένα ελαττωματικό αρωματικό.
- ▶ Πετάτε το άδειο αρωματικό μαζί με τα οικιακά απορρίμματα και ποτέ μην το χρησιμοποιείτε για άλλο σκοπό.
- ▶ Λάβετε υπόψη σας επιπλέον τις πληροφορίες που συνοδεύουν το αρωματικό.

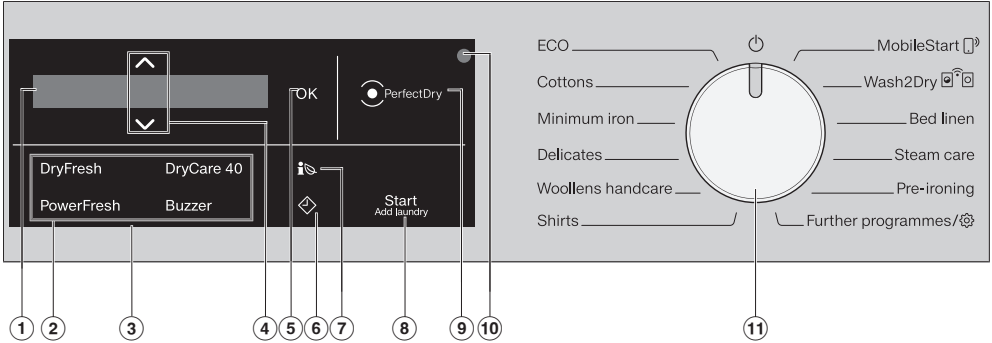
Εξαρτήματα

- ▶ Η τοποθέτηση εξαρτημάτων, επιτρέπεται να γίνει, μόνον όταν αυτά φέρουν την σφραγίδα της Miele ή όταν η ίδια η εταιρεία επιτρέπει την τοποθέτησή τους.
Αν χρησιμοποιήσετε εξαρτήματα άλλης μάρκας, χάνετε κάθε δικαίωμα να απαιτήσετε την προστασία και τα πλεονεκτήματα που περιέχονται μέσα στην εγγύηση.
- ▶ Τα στεγνωτήρια και πλυντήρια ρούχων της Miele μπορούν να τοποθετηθούν ως κολόνα πλυντήριο-στεγνωτήριο. Για να γίνει αυτό είναι απαραίτητο ως πρόσθετο εξάρτημα ένα συνδεδετικό σετ για κολώνα πλυντήριο-στεγνωτήριο της Miele. Πρέπει να προσέξετε, αν το συνδεδετικό σετ για κολώνα πλυντήριο-στεγνωτήριο ταιριάζει στα στεγνωτήρια και πλυντήρια ρούχων Miele.
- ▶ Προσέχετε, ώστε η βάση της Miele που διατίθεται ως πρόσθετο εξάρτημα να ταιριάζει σ' αυτό το στεγνωτήριο.
- ▶ Η Miele σάς παρέχει εγγύηση παράδοσης για λειτουργικά ανταλλακτικά για έως και 15 χρόνια, τουλάχιστον όμως για 10 χρόνια, μετά τη διακοπή της παραγωγής του στεγνωτηρίου σας.

Υποδείξεις ασφαλείας και προειδοποιήσεις

 Ο κατασκευαστής δεν μπορεί να θεωρηθεί υπεύθυνος για βλάβες που προκύπτουν από λανθασμένη χρήση ή αμέλεια των υποδείξεων ασφαλείας.

Πίνακας χειρισμού



① Οθόνη

Στην οθόνη εμφανίζονται και/ή επιλέγονται οι τιμές που ακολουθούν:

1. Οι ονομασίες προγραμμάτων, η βαθμίδα στεγνώματος και η διάρκεια ενός επιλεγμένου προγράμματος.
2. Οι μεμονωμένες τιμές των λιστών επιλογών για τις ρυθμίσεις.

② Πλήκτρα αφής για πρόσθετες λειτουργίες (Extras)

Μπορείτε να συμπληρώσετε τα προγράμματα στεγνώματος με τη βοήθεια των πρόσθετων λειτουργιών. Αν έχει επιλεγεί ένα πρόγραμμα στεγνώματος, τα πλήκτρα αφής των πρόσθετων πιθανών λειτουργιών ανάβουν αννά.

③ Πίνακας χειρισμού

Ο πίνακας χειρισμού αποτελείται από την οθόνη και διάφορα πλήκτρα αφής. Παρακάτω γίνεται επεξήγηση των μεμονωμένων πλήκτρων αφής.

④ Πλήκτρα αφής $\wedge \vee$

Με τα πλήκτρα αφής $\wedge \vee$ μπορείτε να αλλάξετε τις τιμές στην οθόνη. Το πλήκτρο αφής \wedge αυξάνει την τιμή ή σύρει τη λίστα επιλογών προς τα πάνω, το πλήκτρο αφής \vee μειώνει την τιμή ή σύρει τη λίστα επιλογών προς τα κάτω.

⑤ Πλήκτρο αφής OK

Με το πλήκτρο αφής OK επιβεβαιώνετε τις επιλεγμένες τιμές.


⑥ Πλήκτρα αφής \diamond

Το πλήκτρο αφής \diamond ξεκινά την προεπιλογή έναρξης. Με την προεπιλογή έναρξης μπορείτε να προγραμματίσετε εκ των προτέρων την έναρξη του προγράμματος αργότερα. Η έναρξη προγράμματος μπορεί να καθυστερήσει από 15 λεπτά έως 24 ώρες. Έτσι μπορείτε να εκμεταλλευτείτε το νυχτερινό τιμολόγιο ρεύματος.

Περισσότερες πληροφορίες θα βρείτε στο κεφάλαιο «4. Επιλογή ρυθμίσεων προγράμματος».

Χειρισμός του στεγνωτηρίου

⑦ Πλήκτρο αφής

Μέσω του πλήκτρου αφής  λαμβάνετε μια πρόγνωση για την κατανάλωση ρεύματος του επιλεγμένου προγράμματος στεγνώματος. Περισσότερες πληροφορίες θα βρείτε στο κεφάλαιο «Εξοικονόμηση ενέργειας», ενότητα «Feedback».

⑧ Πλήκτρο αφής έναρξη / προσθήκη ρούχων

Αγγίζοντας το πλήκτρο αφής *έναρξη/προσθήκη ρούχων* ξεκινά ένα πρόγραμμα. Για να προσθέσετε ρούχα, μπορείτε να διακόψετε το τρέχον πρόγραμμα. Το πλήκτρο αφής *έναρξη/στοπ* αναβοσβήνει, μόλις ένα πρόγραμμα μπορεί να ξεκινήσει. Μετά την έναρξη προγράμματος το πλήκτρο αφής ανάβει σταθερά.

⑨ Ένδειξη PerfectDry




Η ένδειξη *Perfect Dry* αναβοσβήνει μετά την έναρξη του προγράμματος και σβήνει, όταν εμφανιστεί η διάρκεια του προγράμματος. Το σύστημα *PerfectDry* μετρά το υπόλοιπο υγρασίας των ρούχων. Στα προγράμματα βαθμίδων στεγνώματος, το *PerfectDry* εξασφαλίζει ένα στέγνωμα με ακρίβεια, το οποίο επηρεάζεται επίσης από την περιεκτικότητα του νερού σε άλατα.

Η ένδειξη *PerfectDry* ανάβει μόλις επιτευχθεί η βαθμίδα στεγνώματος κατά τη λήξη του προγράμματος. Σε προγράμματα χωρίς δυνατότητα επιλογής βαθμίδας στεγνώματος δεν ακολουθεί ένδειξη.

⑩ Οπτική θύρα επικοινωνίας

Σημείο ελέγχου για το Miele Service.

⑪ Επιλογέας προγραμμάτων

Για την επιλογή προγράμματος και την απενεργοποίηση. Μέσω της επιλογής προγράμματος, το στεγνωτήριο τίθεται σε λειτουργία και, μέσω της θέσης του επιλογέα προγραμμάτων , τίθεται εκτός λειτουργίας. *MobileStart*  και *Wash2Dry*  σας προσφέρουν μια εναλλακτική για την επιλογή προγράμματος, όταν το στεγνωτήριο είναι συνδεδεμένο στο δίκτυο WLAN.

Στο *Άλλα προγράμματα*  θα βρείτε:

- περισσότερα προγράμματα καθώς και
- τη δυνατότητα να αλλάξετε τις ρυθμίσεις

Χειρισμός του στεγνωτηρίου

Οθόνη

Η βασική οθόνη σε ένα πρόγραμμα βαθμίδων στεγνώματος δείχνει τα εξής:




- Η επιλεγμένη βαθμίδα στεγνώματος και η προβλεπόμενη διάρκεια προγράμματος.
- Μετά την έναρξη προγράμματος την επιτευχθείσα βαθμίδα στεγνώματος και την υπόλοιπη διάρκεια προγράμματος.

Η βασική οθόνη εμφανίζει σε περίπτωση ενός χρονοελεγχόμενου προγράμματος μόνο τη διάρκεια προγράμματος:



Παραδείγματα για τον χειρισμό

Μετακίνηση σε μια λίστα επιλογών

Από τη μπάρα κύλισης  στην οθόνη αναγνωρίζετε ότι είναι διαθέσιμη μια λίστα επιλογών.



Αγγίζοντας το πλήκτρο αφής ∇ η λίστα επιλογών μετακινείται προς τα κάτω και αγγίζοντας το πλήκτρο αφής \blacktriangle η λίστα επιλογών μετακινείται προς τα πάνω. Με το πλήκτρο αφής *OK* ενεργοποιείται το σημείο που υπάρχει στην οθόνη.

Επισήμανση του επιλεγμένου σημείου



Ένα ενεργοποιημένο σημείο σε μια λίστα επιλογών επισημαίνεται με ένα σημάδι τσεκαρίσματος \checkmark .

Ρύθμιση αριθμητικών τιμών



Η αριθμητική τιμή εμφανίζεται σε λευκό φόντο. Αγγίζοντας το πλήκτρο αφής ∇ μειώνεται η αριθμητική τιμή. Αγγίζοντας το πλήκτρο αφής \blacktriangle αυξάνεται η αριθμητική τιμή. Με το πλήκτρο αφής *OK* ενεργοποιείται η αριθμητική τιμή που υπάρχει στην οθόνη.

Έξοδος από ένα υπομενού

Αφήνετε το υπομενού με την επιλογή πίσω \leftarrow .

Χειρισμός του στεγνωτηρίου

en	el
DryFresh	DryFresh
PowerFresh	PowerFresh
DryCare40	DryCare40
Buzzer	Βομβητής
OK	OK
PerfectDry	PerfectDry
Start/Add laundry	έναρξη/προσθήκη ρούχων
Cottons	Βαμβακερά
Minimum iron	Ευαίσθητα
Delicates	Λεπτά ρούχα
Woollens handcare	Μάλλινα
Shirts	Πουκάμισα
MobileStart	MobileStart
Wash2Dry	Wash2Dry
Bed linen	Ιματισμός κλινών
SteamCare	Ατμός
Pre-ironing	Άνετη αφαίρεση τσαλακώματος
Further programmes	Άλλα προγράμματα

Εγκατάσταση

Πριν χρησιμοποιήσετε τη συσκευή για πρώτη φορά, βεβαιωθείτε ότι έχετε ακολουθήσει όλες τις οδηγίες του κεφαλαίου «Τοποθέτηση».

Διαβάστε αυτές τις οδηγίες χρήσης, ειδικά το κεφάλαιο «Τοποθέτηση».


Αφαίρεση προστατευτικής μεμβράνης και διαφημιστικών αυτοκόλλητων

■ Αφαιρέστε:

- την προστατευτική μεμβράνη (αν υπάρχει) από την πόρτα.
- όλα τα διαφημιστικά αυτοκόλλητα (αν υπάρχουν) από την πρόσοψη της συσκευής και το καπάκι.

Μην αφαιρείτε αυτοκόλλητα τα οποία βλέπετε αφού ανοίξετε την πόρτα (π.χ. την πινακίδα τύπου).

Χρονικό διάστημα ηρεμίας μετά την τοποθέτηση

 Μπορεί να προκληθεί ζημιά στο στεγνωτήριο, αν διεξαχθεί πολύ νωρίς η αρχική λειτουργία.

Επίσης μπορεί να πάθει ζημιά η αντλία θερμότητας.

Μετά την τοποθέτηση περιμένετε μία ώρα, πριν θέσετε το στεγνωτήριο σε λειτουργία.

Πληροφορίες για τη δικτύωση

Miele@home

Το στεγνωτήριό σας είναι εξοπλισμένο με μια ενσωματωμένη μονάδα WLAN.

Για τη χρήση χρειάζεστε τα εξής:

- ένα δίκτυο WLAN
- την εφαρμογή Miele

- έναν λογαριασμό χρήστη στην εταιρεία Miele. Μπορείτε να δημιουργήσετε τον λογαριασμό χρήστη μέσω της εφαρμογής Miele.

Η εφαρμογή Miele σας καθοδηγεί στη σύνδεση ανάμεσα στο στεγνωτήριο και το οικιακό δίκτυο WLAN.

Αφού ενσωματώσετε το στεγνωτήριο στο δίκτυό σας WLAN, μπορείτε να διεξάγετε με την εφαρμογή για παράδειγμα τις ακόλουθες ενέργειες:

- Να χειριστείτε το στεγνωτήριό σας
- Να ζητήσετε πληροφορίες για την κατάσταση λειτουργίας της συσκευής σας
- Να ζητήσετε υποδείξεις για τη διεξαγωγή προγραμμάτων της συσκευής σας

Με την ενσωμάτωση του στεγνωτηρίου στο δίκτυό σας WLAN, αυξάνεται η κατανάλωση ρεύματος, ακόμη και όταν το στεγνωτήριο είναι εκτός λειτουργίας.

Εξασφαλίστε, ότι στον χώρο τοποθέτησης της συσκευής σας είναι διαθέσιμο το σήμα του δικτύου σας WLAN με αρκετά δυνατό σήμα.

Διαθεσιμότητα σύνδεσης WLAN

Η σύνδεση WLAN μοιράζεται μια περιοχική συχνότητα με άλλες συσκευές, π.χ. με συσκευή μικροκυμάτων, με τηλεκατευθυνόμενα παιχνίδια). Έτσι μπορεί να προκύψουν παροδικές ή ολοκληρωτικές ανωμαλίες σύνδεσης. Γι' αυτό το λόγο δεν μπορούν να είναι εγγυημένα σταθερά διαθέσιμες οι προσφερόμενες λειτουργίες.

Διαθεσιμότητα Miele@home

Η χρήση της εφαρμογής Miele εξαρτάται από τη διαθεσιμότητα της υπηρεσίας Miele@home στη χώρα σας.

Αρχική λειτουργία

Η υπηρεσία Miele@home δεν είναι διαθέσιμη σε όλες τις χώρες.

Πληροφορίες σχετικά με τη διαθεσιμότητα θα βρείτε στην ιστοσελίδα www.miele.com.

Εφαρμογή Miele

Μπορείτε να κατεβάσετε δωρεάν την εφαρμογή Miele από το Apple App Store® ή από το Google Play Store™.



Wash2dry

Μετά από την κανονική λήξη του προγράμματος το πλυντήριο ρούχων μεταδίδει τα δεδομένα του προγράμματος μέσω ενός ρούτερ, στο οποίο είναι συνδεδεμένο και το στεγνωτήριο και στο Miele Cloud.

Ανάλογα με τα δεδομένα προγράμματος που μεταδίδονται, το στεγνωτήριο ρυθμίζει αυτόματα το κατάλληλο για τα ρούχα πρόγραμμα στεγνώματος.

Πρέπει μόνο αφότου τοποθετήσετε τα ρούχα στο στεγνωτήριο να ξεκινήσετε το πρόγραμμα στεγνώματος. Δεν απαιτούνται άλλες ρυθμίσεις προγράμματος στο στεγνωτήριο.

Χρήσιμη συμβουλή: Το πρόγραμμα στεγνώματος πρέπει να ξεκινήσει εντός 24 ωρών από τη λήξη του προγράμματος πλύσης. Εν τω μεταξύ τα δεδομένα για το στεγνωτήριο διατηρούνται και αντικαθίστανται, όταν λήξει ένα νέο πρόγραμμα πλύσης.

Χρήσιμη συμβουλή: Μην αποσυνδέετε το στεγνωτήριο από το ηλεκτρικό ρεύμα. Στη συνέχεια τα δεδομένα προγράμματος που διαβιβάζονται από το πλυντήριο ρούχων λαμβάνονται από το στεγνωτήριο, μόλις επιλέξετε το *Wash2Dry*. Μια προηγούμενη αποσύνδεση από το δίκτυο θα οδηγούσε σε καθυστέρηση κατά τη λήψη των δεδομένων.

Προϋπόθεση για τη χρήση της λειτουργίας *Wash2Dry* είναι η σύνδεση του πλυντηρίου ρούχων και του στεγνωτηρίου Miele με τις υπηρεσίες Miele@home.



Χρήσιμη συμβουλή: Ρυθμίστε το Miele@home όπως περιγράφεται στις παρούσες οδηγίες χρήσης.

Θέτετε σε λειτουργία το στεγνωτήριο.

- Στρέψτε τον επιλογέα προγράμματος στο πρόγραμμα *Βαμβακερά*.

Ακούγεται το σήμα χαιρετισμού και η οθόνη καλοσορίσματος ανάβει.

Ρύθμιση της γλώσσας στην οθόνη

Θα κληθείτε να αλλάξετε την επιθυμητή γλώσσα οθόνης. Η ρύθμισή της μπορεί να γίνει ανά πάσα στιγμή μέσω της θέσης του επιλογέα προγραμμάτων *Άλλα προγράμματα*  στο υπομενού Ρυθμίσεις .



- Αγγίζετε το πλήκτρο αφής ∇/Δ , μέχρι να εμφανιστεί στην οθόνη η επιθυμητή γλώσσα.
- Επιβεβαιώνετε τη γλώσσα αγγίζοντας το πλήκτρο *OK*.

Δημιουργία Miele@home

Στην οθόνη εμφανίζεται το ακόλουθο μήνυμα:

i Miele@home

- Πατάτε το πλήκτρο αφής **OK**.



- Αν θέλετε να ρυθμίσετε απευθείας το Miele@home. Αγγίζετε το πλήκτρο αφής **OK**.
- Αν θέλετε να μεταθέσετε τη ρύθμιση αργότερα:
Αγγίζετε το πλήκτρο αφής **∨**, μέχρι να εμφανιστεί στην οθόνη Ρυθμίστε αργότερα και αγγίζετε το πλήκτρο αφής **OK**.

Στην οθόνη εμφανίζεται η ακόλουθη δυνατότητα επιλογής:

1. Σύνδεση μέσω WPS
 2. Σύνδεση μέσω εφαρμογής
- Επιλέξτε τον επιθυμητό τρόπο σύνδεσης.

Σύνδεση μέσω WPS

- Ακολουθήστε τις οδηγίες στην οθόνη.

Σύνδεση μέσω της εφαρμογής Miele

Στην οθόνη εμφανίζεται το μήνυμα: Περιμένετε εφαρμογή

- Ανοίξτε την εφαρμογή Miele.
- Εκτελέστε στην εφαρμογή Miele τα απαραίτητα βήματα για να συνδεθείτε.

Για το είδος σύνδεσης Σύνδεση μέσω WPS χρειάζεστε ένα router συμβατό με WPS.

- Ενεργοποιείτε μέσα σε 2 λεπτά στο ρούτερ σας τη λειτουργία «WPS».

Μετά από μια σωστή σύνδεση στην οθόνη εμφανίζεται:



- Επιβεβαιώνετε με το πλήκτρο αφής **OK**.

Συνέχιση αρχικής λειτουργίας

- Επιβεβαιώστε με το πλήκτρο αφής **OK**.
- Διαβάστε το κεφάλαιο «1. Υποδείξεις για τη σωστή φροντίδα των ρούχων».
- Μπορείτε στη συνέχεια να επιλέξετε ένα πρόγραμμα και να γεμίσετε το στεγνωτήριο, όπως περιγράφεται στα κεφάλαια «2. Τοποθετείτε τα ρούχα στο στεγνωτήριο και «3. Επιλέγετε πρόγραμμα».

Η αρχική λειτουργία ολοκληρώνεται, όταν ένα πρόγραμμα μεγαλύτερο από 1 ώρα διεξήχθη πλήρως.

Εξοικονόμηση ενέργειας

Εξοικονόμηση ενέργειας


Αυτό το στεγνωτήριο με τεχνολογία αντλίας θερμότητας είναι σχεδιασμένο για οικονομικό στέγνωμα. Μπορείτε να εξοικονομήσετε λίγο περισσότερο ρεύμα λαμβάνοντας τα μέτρα που ακολουθούν, γιατί με αυτόν τον τρόπο ο χρόνος στεγνώματος δεν αυξάνεται, αν δεν χρειάζεται.

- Αφήνετε τα ρούχα στο πλυντήριο ρούχων να συφτούν εντελώς με το μέγιστο αριθμό στροφών.
Όταν στύβετε π.χ. με 1.600 σ.α.λ. αντί με 1.000 σ.α.λ., μπορείτε κατά το στέγνωμα να εξοικονομήσετε περίπου 20% ηλεκτρικό ρεύμα, αλλά και χρόνο.
- Εάν είναι δυνατόν, στεγνώνετε πάντα το μέγιστο καθορισμένο φορτίο για το αντίστοιχο πρόγραμμα. Ένας γεμάτος κάδος συμβάλλει στην εξοικονόμηση ενέργειας, επειδή δεν χρειάζεται να ξεκινήσετε άλλο πρόγραμμα στεγνώματος. Η κατανάλωση ρεύματος, σε σχέση με τη συνολική ποσότητα ρούχων, είναι σε αυτές τις περιπτώσεις η μικρότερη.
- Φροντίστε ώστε η θερμοκρασία περιβάλλοντος να μην είναι πολύ υψηλή. Αν υπάρχουν στο χώρο κι άλλες συσκευές που εκλύουν θερμότητα, τότε αερίζετε το χώρο ή θέτετε τις συσκευές αυτές εκτός λειτουργίας.
- Μετά από κάθε στέγνωμα καθαρίζετε τα φίλτρα χνουδιών στο άνοιγμα της πόρτας.

Υποδείξεις για τον καθαρισμό των φίλτρων χνουδιών και του φίλτρου βάσης θα βρείτε στο κεφάλαιο «Καθαρισμός και περιποίηση».

- Κάνετε χρήση κατά το δυνατόν των οικονομικότερων τιμολογίων ηλεκτρικού ρεύματος ανάλογα με την ώρα της ημέρας. Ενημερωθείτε σχετικά από τον πάροχό σας ηλεκτρικής ενέργειας. Η λειτουργία προεπιλογής έναρξης αυτού του στεγνωτηρίου σας υποστηρίζει σε αυτό: Μπορείτε να επιλέξετε, τότε να ξεκινήσει η διαδικασία στεγνώματος αυτόματα μέσα στις επόμενες 24 ώρες.


Feedback

Μέσω του πλήκτρου αφής  λαμβάνετε τις πληροφορίες για την κατανάλωση ρεύματος του στεγνωτηρίου σας.

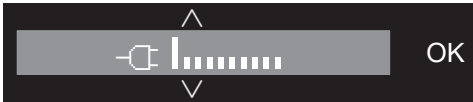
Στην οθόνη εμφανίζονται οι παρακάτω πληροφορίες:

- Πριν από το πρόγραμμα μία πρόγνωση για την κατανάλωση ρεύματος.
- Κατά τη διεξαγωγή του προγράμματος ή στο τέλος του προγράμματος την πραγματική κατανάλωση ενέργειας.

1. Επιλογή πρόγνωσης

- Μετά την επιλογή ενός προγράμματος στεγνωμάτος αγγίζετε το πλήκτρο αφής .

Το διάγραμμα στοιχείων δείχνει την πρόγνωση για την κατανάλωση ρεύματος.



Όσο περισσότερα στοιχεία (!) εμφανίζονται, τόσο περισσότερο ρεύμα καταναλώνεται.

Η πρόγνωση αλλάζει ανάλογα με το επιλεγμένο πρόγραμμα και τα επιλεγμένα Extra (πρόσθετες λειτουργίες).

- Αγγίξτε το πλήκτρο αφής **OK** ή περιμένετε μέχρι να αλλάξει και πάλι η οθόνη αυτόματα στη βασική οθόνη.

2. Επιλογή πραγματικής κατανάλωσης

Μπορείτε κατά τη διεξαγωγή του προγράμματος και στο τέλος του προγράμματος να διαβάσετε την πραγματική κατανάλωση ενέργειας.

- Αγγίξτε το πλήκτρο αφής .



Για όσο η κατανάλωση ρεύματος είναι πολύ μικρή, εμφανίζεται η ένδειξη $< 0,1 \text{ kWh}$. Η κατανάλωση αλλάζει όσο προχωρά το πρόγραμμα.


Επιπλέον μπορείτε στο τέλος του προγράμματος, πριν ανοίξετε την πόρτα, να επιλέξετε τον βαθμό λερώματος των φίλτρων σε ποσοστό %.

- Αγγίξτε το πλήκτρο αφής ∇ , για να μεταβείτε στην ένδειξη Φίλτρο.

0 % = ελαφρώς λερωμένα, 50 % = μεσαία λερωμένα, 100 % = έντονα λερωμένα.

Με αυξανόμενο βαθμό λερώματος επιμηκύνεται η διάρκεια του προγράμματος, κάτι που αυξάνει την κατανάλωση ενέργειας.

Το άνοιγμα της πόρτας ή η αυτόματη απενεργοποίηση μετά τη λήξη του προγράμματος επαναφέρει τα στοιχεία πάλι πίσω στην πρόγνωση.


Χρήσιμη συμβουλή: Μπορείτε στις Ρυθμίσεις  στο σημείο των καταναλώσεων να εμφανίσετε τα στοιχεία καταναλώσεων του τελευταίου προγράμματος σε τεχνικό.

1. Λάβετε υπόψη σας τη σωστή φροντίδα ρούχων


Λάβετε υπόψη σας κατά το πλύσιμο

- Καθαρίζετε τα ιδιαίτερα έντονα λερωμένα ρούχα λεπτομερώς: Χρησιμοποιείτε άφθονο απορρυπαντικό και επιλέγετε υψηλή θερμοκρασία. Σε περίπτωση αμφιβολίας, τα καθαρίζετε ακόμη μια φορά.
- Μη βάζετε στο στεγνωτήριο ρούχα που στάζουν νερό. Αφήνετε τα ρούχα να συφτούν με το μέγιστο αριθμό στροφών στυψίματος στο πλυντήριο ρούχων. Όσο μεγαλύτερος είναι ο αριθμός στροφών στυψίματος, τόσο μεγαλύτερη είναι και η οικονομία σε ηλεκτρικό ρεύμα, αλλά και η εξοικονόμηση χρόνου που απαιτείται για το στέγνωμα.
- Πλένετε τα καινούργια χρωματιστά ρούχα ξεχωριστά και καλά πριν από το πρώτο στέγνωμα και μην τα αφήνετε να στεγνώνουν μαζί με ανοιχτόχρωμα ρούχα. Αυτά τα ρούχα μπορεί να ξεβάψουν κατά το στέγνωμα (ακόμη και σε πλαστικά μέρη της συσκευής). Επίσης μπορεί να επικάθονται σε αυτά τα ρούχα χνούδια άλλου χρώματος.
- Τα κολληρισμένα ρούχα μπορείτε επίσης να τα στεγνώσετε στο στεγνωτήριο. Για ένα καλό φινίρισμα διπλασιάζετε την ποσότητα της κόλλας.

Προετοιμασία των ρούχων για το στεγνωτήριο

 Ζημιές εξαιτίας ξένων αντικειμένων που έχουν παραμείνει στα ρούχα.

Τα ξένα αντικείμενα μπορεί να λειώσουν, να καούν ή να εκραγούν. Αφαιρείτε από τα ρούχα όλα τα ξένα αντικείμενα (π.χ. πλαστικές θήκες δοσολογίας απορρυπαντικού, αναπτήρες κ.λπ.)!

 Κίνδυνος πυρκαγιάς λόγω λανθασμένης χρήσης και λανθασμένου χειρισμού.

Τα ρούχα μπορεί να καούν και να καταστρέψουν το στεγνωτήριο και τον περιβάλλοντα χώρο.

Διαβάστε και ακολουθήστε το κεφάλαιο «Υποδείξεις ασφαλείας».

- Ταξινομείτε τα ρούχα σύμφωνα με το είδος της ίνας και της ύφανσης, με το μέγεθος, με τα σύμβολα ετικέτας καθώς και σύμφωνα με την επιθυμητή βαθμίδα στεγνώματος.
- Ελέγχετε τα υφάσματα/ρούχα να έχουν άψογες φόδρες και ραφές. Έτσι αποφεύγετε να βγει έξω η γέμιση του υφάσματος. Υπάρχει κίνδυνος πυρκαγιάς κατά το στέγνωμα.
- Ξεχωρίζετε τα ρούχα.
- Δένετε μεταξύ τους τις υφασμάτινες ζώνες και τυχόν ζώνες από ποδιές.
- Κλείνετε τις παπλωματοθήκες και τις μαξιλαροθήκες, για να μη μπουν μέσα σε αυτές διάφορα μικρότερα ρούχα.
- Κλείνετε αγκράφες και μεταλλικά κουμπώματα.

1. Λάβετε υπόψη σας τη σωστή φροντίδα ρούχων

- Ξεκουμπώνετε τις ζακέτες και ανοίγετε τα πολύ μακριά φερμουάρ, για να στεγνώνουν τα ρούχα ομοιόμορφα και στο εσωτερικό τους.
- Ράβετε ή αφαιρείτε τις μπανέλες που τυχόν ξεφεύγουν από στηθόδεσμούς.
- Σε ακραία περίπτωση μειώνετε την ποσότητα των ρούχων. Το τσαλάκωμα στα ευαίσθητα υφάσματα αυξάνεται, όσο μεγαλύτερη είναι η ποσότητα ρούχων. Αυτό συμβαίνει κυρίως σε ρούχα με ιδιαίτερα ευαίσθητη ύφανση (π.χ. πουκάμισα, μπλούζες).




Στέγνωμα

Χρήσιμη συμβουλή: Διαβάστε το κεφάλαιο "Πίνακας προγραμμάτων", στο οποίο θα βρείτε όλα τα στοιχεία για τα προγράμματα και τα φορτία.



- Λάβετε υπόψη σας το μέγιστο φορτίο ρούχων που επιτρέπεται για κάθε πρόγραμμα. Η κατανάλωση ρεύματος, σε σχέση με τη συνολική ποσότητα ρούχων, είναι σε αυτές τις περιπτώσεις η μικρότερη.
- Η εσωτερική αραιή ύφανση σε ρούχα με υλικό εσωτερικής επένδυσης ανάλογα με την ποιότητα έχει την τάση να στενεύει. Για τα ρούχα αυτά χρησιμοποιείτε μόνο το ειδικό πρόγραμμα *Άνετη αφαίρεση τσαλακώματος*.
- Τα καθαρά λινά μπαίνουν στο στεγνωτήριο, μόνο όταν το επιτρέπει η ετικέτα τους. Διαφορετικά σκληραίνουν. Για τα ρούχα αυτά χρησιμοποιείτε μόνο το ειδικό πρόγραμμα *Άνετη αφαίρεση τσαλακώματος*.
- Τα ολόμαλλα και σύμμεικτα συνήθως στενεύουν. Για τα ρούχα αυτά χρησιμοποιείτε μόνο το ειδικό πρόγραμμα *Μάλλινα*.
- Τα πλεκτά και τα φανελένια ρούχα (π.χ. μακό μπλουζάκια, φανέλες) σε πολλές περιπτώσεις στενεύουν με το πρώτο πλύσιμο. Για να αποφύγετε τον κίνδυνο περαιτέρω στενέματος, μη στεγνώνετε υπερβολικά τα πλεκτά ρούχα. Αγοράζετε τα πλεκτά ρούχα κατά το δυνατόν σε μεγαλύτερο μέγεθος από το κανονικό.
- Αν τα ρούχα είναι ευαίσθητα στις υψηλές θερμοκρασίες και τσαλακώνονται εύκολα, μειώνετε το φορτίο. Επιλέγετε επιπλέον την πρόσθετη λειτουργία *DryCare 40*.

1. Λάβετε υπόψη σας τη σωστή φροντίδα ρούχων

Σύμβολα φροντίδας

Στέγνωμα	
	Θερμοκρασία
	κανονική ή υψηλότερη
	μειωμένη*
	ακατάλληλο για στεγνωτήριο

* Σύσταση: επιλέξτε *DryCare 40*

Σίδερο και σιδερωτήριο	
	Θερμοκρασία
	••• καυτή, •• μέτρια, • χαμηλότερη
	όχι σίδερο ή σιδερωτήριο

Η σωστή βαθμίδα στεγνώματος

- *HygieneDry* για ιδιαίτερες απαιτήσεις υγιεινής σε ανθεκτικά υφάσματα
- *Πολύ στεγνά* για ρούχα από κονδρότερο ή ιδιαίτερα κονδρό ύφασμα
- *Στεγνά* για όλα τα υφάσματα, που τοποθετούνται απευθείας στο ντουλάπι
- *Στεγνά* για υφάσματα που μπορεί να μαζέψουν. Ή για υφάσματα από ελαφρύ βαμβακερό ή ζέρσεϊ
- *Στεγνά για σίδερο+*, *Στεγνά για σίδερο* ή *Υγρά για σιδερωτήριο* για το φινίρισμα των υφασμάτων

Χρήσιμη συμβουλή: Μπορείτε να προσαρμόσετε τις βαθμίδες στεγνώματος των προγραμμάτων *Βαμβακερά*, *Easy Care* και *Αυτόματο* στις ατομικές σας ανάγκες (πιο υγρά ή πιο στεγνά). Γι' αυτό βλέπε κεφ. «Ρυθμίσεις», ενότητα «Βαθμίδες στεγνώματος».

2. Τοποθετείτε τα ρούχα στο στεγνωτήριο

Τοποθέτηση ρούχων

Τα υφάσματα μπορεί να καταστραφούν.

Πριν τοποθετήσετε τα ρούχα, διαβάστε το κεφάλαιο «1. Υποδείξεις για τη σωστή φροντίδα των ρούχων».



- Ανοίξτε την πόρτα.
- Αφαιρέστε τυχόν εναπομείναντα υφάσματα ή εξαρτήματα από τον κάδο.
- Τοποθετείτε τα ρούχα χαλαρά στον κάδο.

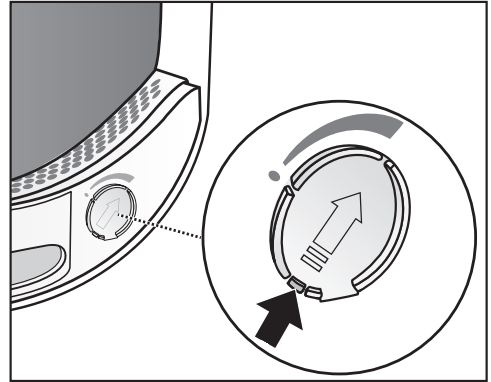
Μην υπερφορτώνετε τον κάδο. Τα ρούχα καταπονούνται και το αποτέλεσμα του στεγνώματος υποβαθμίζεται. Και τα ρούχα θα είναι πολύ τσαλακωμένα.

Μπορεί να προκληθεί ζημιά στα ρούχα, αν αυτά πιαστούν μεταξύ του ανοίγματος της πόρτας και της πόρτας.

Έλεγχος FragranceDos

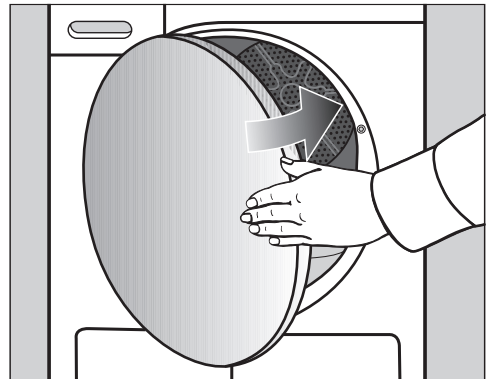
Αν δεν χρησιμοποιείτε αρωματικό, βεβαιωθείτε ότι οι 2 θέσεις υποδοχής FragranceDos είναι κλειστές.

Ο τρόπος χρήσης του αρωματικού περιγράφεται αναλυτικά στο κεφάλαιο «Αρωματικό».



- Σπρώξτε τον συνδετήρα στον σύρτη εντελώς προς τα κάτω (βέλος), έτσι ώστε να κλείσει η θέση υποδοχής. Διαφορετικά συσσωρεύονται κνουδία.


Κλείσιμο πόρτας



- Κλείνετε την πόρτα με μια ελαφριά κίνηση.

3. Επιλογή προγράμματος

Θέτετε σε λειτουργία το στεγνωτήριο.

Μέσω της επιλογής προγράμματος τίθεται σε λειτουργία το στεγνωτήριο και μέσω της θέσης του επιλογέα προγραμμάτων  εκτός λειτουργίας.

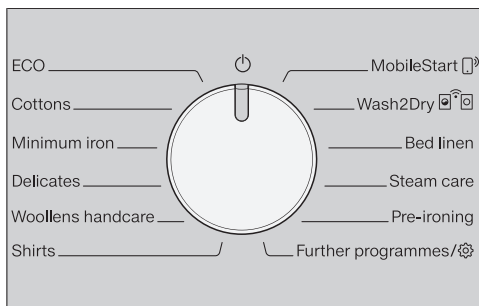
- Στρέψετε τον επιλογέα προγράμματος σε ένα πρόγραμμα.

Με επιλογή ενός προγράμματος ανάβουν στην οθόνη για μερικά δευτερόλεπτα το όνομα προγράμματος και η μέγιστη ποσότητα φορτίου, η οποία επιτρέπεται να τοποθετηθεί στο στεγνωτήριο (σε σχέση με το βάρος των στεγνών ρούχων/υφασμάτων).

Χρήσιμη συμβουλή: Μπορείτε να χρησιμοποιήσετε το νερό συμπύκνωσης για διάφορες εφαρμογές του προγράμματος.

Βλέπε κεφ. «Δοχείο νερού συμπύκνωσης», ενότητα «Γέμισμα δοχείου νερού συμπύκνωσης». Στα κεφάλαια «Πίνακας προγραμμάτων» και «Πρόσθετες λειτουργίες» μπορείτε να δείτε, ποιες εφαρμογές προγραμμάτων είναι αυτές.

Επιλέξτε το πρόγραμμα



Υπάρχουν 4 δυνατότητες της επιλογής προγράμματος:

1. Επιλογή βασικών προγραμμάτων

- Στρέψτε τον επιλογέα προγραμμάτων στο επιθυμητό πρόγραμμα.

Στην οθόνη εμφανίζεται το επιλεγμένο πρόγραμμα. Στη συνέχεια η οθόνη μεταβαίνει στη βασική ένδειξη.

- Επιλέξτε τώρα τις ρυθμίσεις προγραμμάτων και τις πρόσθετες λειτουργίες.

2. Επιλογή άλλα προγράμματα/

- Στρέψτε τον επιλογέα προγράμματος στη θέση *άλλα προγράμματα*.

Μπορείτε να επιλέξετε το επιθυμητό πρόγραμμα μέσω της οθόνης.

- Πατήστε τα πλήκτρα αφής \wedge \vee , μέχρι να εμφανιστεί στην οθόνη το επιθυμητό πρόγραμμα.




- Επιβεβαιώστε το πρόγραμμα με το πλήκτρο αφής OK.

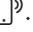
Στην οθόνη εμφανίζεται το επιλεγμένο πρόγραμμα. Στη συνέχεια η οθόνη μεταβαίνει στη βασική ένδειξη.

3. Επιλογή προγράμματος

Χρήσιμη συμβουλή: Αν όμως θέλετε να επιλέξετε ένα άλλο πρόγραμμα, μπορείτε να απορρίψετε το επιλεγμένο πρόγραμμα γυρίζοντας για λίγο τον επιλογέα προγράμματος μπρος-πίσω.


3. Επιλογή MobileStart


Χρήσιμη συμβουλή: Ο χειρισμός γίνεται μέσω της εφαρμογής Miele. Για τη χρήση του MobileStart  πρέπει να έχει συνδεθεί το στεγνωτήριο στο δίκτυο WLAN και να έχει ενεργοποιηθεί ο τηλεχειρισμός.

- Στρέψτε τον επιλογέα προγραμμάτων στο *MobileStart* .
- Ακολουθήστε τις οδηγίες στην οθόνη.
- Πατήστε το πλήκτρο αφής *έναρξη/προσθήκη ρούχων*, αφού έχετε φορτώσει τον κάδο.

Ο χειρισμός του στεγνωτηρίου μπορεί τώρα να πραγματοποιηθεί μέσω μιας κινητής τελικής συσκευής σε συνδυασμό με την εφαρμογή Miele.

4. Επιλογή Wash2Dry

- Μετά την ολοκλήρωση της διαδικασίας πλύσης, τοποθετείτε τα καθαρά ρούχα στο στεγνωτήριο.
- Περιστρέψτε τον επιλογέα προγραμμάτων στο *Wash2Dry* .

Κατά τη διάρκεια του προγράμματος πλύσης ανάβει το . Περιμένετε στην οθόνη του στεγνωτηρίου.

Μετά τη λήξη* του προγράμματος του πλυντηρίου ρούχων εμφανίζεται στην οθόνη το πρόγραμμα στεγνώματος που είναι προσαρμοσμένο στα ρούχα.

* Το πρόγραμμα πλύσης έχει τελειώσει και δεν διακόπηκε.

- Για την έναρξη του προγράμματος πρέπει να πατήσετε απλώς και μόνο το πλήκτρο αφής *Έναρξη/Προσθήκη ρούχων* στο στεγνωτήριο.

Μετά από τα ειδικά προγράμματα πλύσης στα οποία πλένονται ευαίσθητα ρούχα (π.χ. κουρτίνες) δεν πραγματοποιείται καμία επιλογή προγράμματος σε αυτό το στεγνωτήριο.

4. Επιλέγετε ρυθμίσεις προγράμματος

Επιλογή βαθμίδας στεγνώματος

Δείτε στο κεφάλαιο „Πίνακας προγραμμάτων“, για ποιο πρόγραμμα μπορείτε να επιλέξετε μια βαθμίδα στεγνώματος και ποια βαθμίδα ανταποκρίνεται στις απαιτήσεις σας.



- Αγγίξτε το πλήκτρο αφής \wedge ή \vee , για να επιλέξετε μια βαθμίδα στεγνώματος.

Βαθμίδα στεγνώματος *HygieneDry*

Χρήσιμη συμβουλή: Για ειδικές απαιτήσεις υγιεινής, για μη ευαίσθητα υφάσματα με το σύμβολο φροντίδας ☺, επιλέξτε αυτή τη βαθμίδα στεγνώματος.

Το στέγνωμα γίνεται για μεγαλύτερο χρονικό διάστημα με μια θερμοκρασία που παραμένει αμετάβλητη (επέκταση του χρόνου διατήρησης θερμοκρασίας). Κατά αυτόν τον τρόπο σκοτώνονται οι μικροοργανισμοί, (π.χ. μικρόβια ή ακάρεα οικιακής σκόνης) και μειώνονται τα αλλεργιογόνα στα ρούχα.

Χρήσιμη συμβουλή: Για το αντίστοιχο πρόγραμμα, μειώστε στο μισό τη μέγιστη ποσότητα φορτίου που καθορίζεται στις παρούσες οδηγίες χρήσης.

Χρόνος αναμονής θέρμανσης *HygieneDry*

- Ο χρόνος διάρκειας του προγράμματος εμφανίζεται ως πρόβλεψη στην αρχή του προγράμματος.
- Το πρόγραμμα εκτελεί πρώτα την κανονική διαδικασία στεγνώματος για τη φροντίδα των ρούχων. Ο χρόνος στεγνώματος μειώνεται σε 0 λεπτά. Στη συνέχεια αρχίζει ο χρόνος διατήρησης της θερμοκρασίας.

- Όταν ξεκινάει ο χρόνος διατήρησης θερμοκρασίας, ο υπόλοιπος χρόνος του προγράμματος παρατείνεται κατά 85 λεπτά, επιτυγχάνοντας έτσι το αποτέλεσμα στεγνώματος υγιεινής.

Ένα πρόγραμμα με επιλεγμένη τη βαθμίδα στεγνώματος *HygieneDry* πρέπει να διεξάγεται χωρίς διακοπή. Διαφορετικά οι μικροοργανισμοί δεν σκοτώνονται.
Μην διακόπτετε το πρόγραμμα στεγνώματος.

Επιλογή του χρόνου εκτέλεσης των προγραμμάτων χρόνου

Μπορείτε να επιλέξετε τη διάρκεια με βηματισμό 10 λεπτών.

Προγράμματα:

Κρύος αέρας: 20 λεπτά - 1:00 ώρα.

Ζεστός αέρας: 20 λεπτά - 2:00 ώρες.

Πρόγραμμα για καλάθι: 40 λεπτά - 2:30 ώρες.



- Για να επιλέξετε τη διάρκεια, αγγίξτε το πλήκτρο αφής \wedge ή \vee .

Επιλογή πρόσθετων λειτουργιών

Ανατρέξτε στο κεφάλαιο «Πρόσθετες λειτουργίες» για να μάθετε για ποιο πρόγραμμα μπορείτε να επιλέξετε μια πρόσθετη λειτουργία και ποια λειτουργία ανταποκρίνεται στις απαιτήσεις σας.

DryFresh

DryCare 40

PowerFresh

Buzzer

4. Επιλέγετε ρυθμίσεις προγράμματος

- Αγγίξτε ένα πλήκτρο αφής της επιθυμητής πρόσθετης λειτουργίας.

Το αντίστοιχο πλήκτρο αφής ανάβει έντονα.

◆ Προεπιλογή έναρξης/ SmartStart

Προεπιλογή έναρξης

Με την προεπιλογή έναρξης μπορείτε να προγραμματίσετε εκ των προτέρων την έναρξη του προγράμματος αργότερα.

Αυτή η λειτουργία είναι ενεργή, όταν η ρύθμιση SmartGrid είναι απενεργοποιημένη.

Η ρύθμιση των ωρών μπορεί να γίνει σε τιμές από 00 έως 24. Η ρύθμιση των λεπτών μπορεί να πραγματοποιηθεί σε βήματα 15 λεπτών από 00 έως 45.

Ρύθμιση χρόνου προεπιλογής έναρξης

- Αγγίξτε το πλήκτρο αφής ◆.

Στην οθόνη εμφανίζεται η ακόλουθη ένδειξη:



- Ρυθμίζετε τις ώρες με τα πλήκτρα αφής ∨/∧. Επιβεβαιώνετε με το πλήκτρο αφής OK.

Η οθόνη αλλάζει:



- Ρυθμίζετε τα λεπτά με τα πλήκτρα αφής ∨/∧. Επιβεβαιώνετε με το πλήκτρο αφής OK.

Χρήσιμη συμβουλή: Αν κρατήσετε πατημένα τα πλήκτρα αφής ∨ ή ∧ αρχίζει μια αυτόματη μέτρηση τιμών προς τα κάτω ή προς τα πάνω.

Αλλαγή προεπιλογής έναρξης

Πριν την έναρξη του προγράμματος μπορεί να αλλάξει ο επιλεγμένος χρόνος προεπιλογής έναρξης.

- Αγγίξτε το πλήκτρο αφής ◆.
- Αν το επιθυμείτε, αλλάζετε τον δεδομένο χρόνο και τον επιβεβαιώνετε με το πλήκτρο αφής OK.

Ακύρωση προεπιλογής έναρξης

Πριν την έναρξη του προγράμματος μπορεί να ακυρωθεί ο επιλεγμένος χρόνος προεπιλογής έναρξης.

- Αγγίξτε το πλήκτρο αφής ◆.

Στην οθόνη εμφανίζεται ο επιλεγμένος χρόνος προεπιλογής έναρξης.

- Ρυθμίζετε με τα πλήκτρα αφής ∨/∧ έναν χρόνο από 00:00 ώρες. Επιβεβαιώνετε με το πλήκτρο αφής OK.

Ο επιλεγμένος χρόνος προεπιλογής έναρξης ακυρώθηκε.

Μετά την έναρξη προγράμματος ο επιλεγμένος χρόνος προεπιλογής έναρξης μπορεί να αλλάξει ή να ακυρωθεί μόνο μέσω διακοπής προγράμματος.

Εκκίνηση προεπιλογής έναρξης

- Αγγίξτε το πλήκτρο αφής *έναρξη/προσθήκη ρούχων*, για να ξεκινήσετε την προεπιλογή έναρξης.

Προσθήκη ρούχων κατά τη διάρκεια διεξαγωγής προεπιλογής έναρξης

- Ενεργήστε σύμφωνα με την περιγραφή στο κεφάλαιο «Αλλαγή εκτέλεσης προγράμματος», ενότητα «Προσθήκη ή αφαίρεση ρούχων».

4. Επιλέγετε ρυθμίσεις προγράμματος


SmartStart

Με τη λειτουργία SmartStart καθορίζετε ένα χρονικό διάστημα, στο οποίο το στεγνωτήριό σας θα ξεκινήσει αυτόματα να λειτουργεί. Η έναρξη γίνεται μέσω ενός σήματος, π.χ. από τον πάροκό σας ηλεκτρικής ενέργειας, όταν οι χρεώσεις στο τιμολόγιο ρεύματος είναι πολύ χαμηλές.

Αυτή η λειτουργία είναι ενεργή, όταν η ρύθμιση SmartGrid είναι ενεργοποιημένη.

Το καθορισμένο χρονικό διάστημα βρίσκεται μεταξύ 15 λεπτών και 24 ωρών. Σ' αυτό το χρονικό διάστημα το στεγνωτήριο περιμένει το σήμα του παρόχου ηλεκτρικής ενέργειας. Αν στο καθορισμένο χρονικό διάστημα δεν εκπέμπεται κανένα σήμα, τότε το στεγνωτήριο ξεκινά το πρόγραμμα στεγνώματος.

Ρύθμιση χρονικού διαστήματος

Όταν έχετε ενεργοποιήσει στις ρυθμίσεις τη λειτουργία SmartGrid, μετά το άγγιγμα του πλήκτρου αφής  ρυθμίζεται το χρονικό διάστημα, στο οποίο το στεγνωτήριό σας ξεκινά αυτόματα (βλέπε κεφ. «Ρυθμίσεις», ενότητα «SmartGrid»).

Η διαδικασία αντιστοιχεί στη ρύθμιση της ώρας κατά την προεπιλογή έναρξης.

- Ρυθμίζετε με τα πλήκτρα αφής \vee και \wedge τις ώρες και επιβεβαιώνετε με το πλήκτρο αφής OK.

Η ώρα αποθηκεύεται και τα ψηφία για τα λεπτά είναι μαρκαρισμένα.

- Ρυθμίζετε με τα πλήκτρα αφής \vee και \wedge τα λεπτά και επιβεβαιώνετε με το πλήκτρο αφής OK.

- Πιέζετε το πλήκτρο αφής *έναρξη/προσθήκη ρούχων*, για να ξεκινήσετε το πρόγραμμα στεγνώματος με τη λειτουργία SmartStart.

Στην οθόνη εμφανίζεται η ακόλουθη ένδειξη:



Έναρξη προγράμματος

- Αγγίζετε το πλήκτρο αφής *έναρξη/προσθήκη ρούχων* που αναβοσβήνει.

Το πλήκτρο αφής *έναρξη/προσθήκη ρούχων* ανάβει και στην οθόνη εμφανίζεται *Στέγνωμα*.

Υποδείξεις

Αν έχει επιλεγεί ένας χρόνος προεπιλογής έναρξης, εμφανίζεται στην ένδειξη χρόνου. Μετά την παρέλευση του χρόνου προεπιλογής έναρξης ή αμέσως μετά την έναρξη στην ένδειξη χρόνου εμφανίζεται η διάρκεια του προγράμματος.

Σε μεγαλύτερο χρόνο προεπιλογής έναρξης περιστρέφεται ο κάδος συνέχεια, για να αφρατέψουν τα ρούχα. Αυτό δεν είναι βλάβη.

- Η ένδειξη *PerfectDry* αναβοσβήνει/ανάβει σταθερά μόνο στα προγράμματα με βαθμίδες στεγνώματος (βλέπε επίσης κεφάλαιο «Χειρισμός του στεγνωτηρίου»).
- Αυτό το στεγνωτήριο μετρά το υπόλοιπο υγρασίας των ρούχων και έτσι υπολογίζει την απαιτούμενη διάρκεια προγράμματος.
Εάν γεμίσετε το στεγνωτήριο με μικρό αριθμό υφασμάτων ή στεγνών ρούχων, το σύστημα ανίχνευσης κάδου καταγράφει αυτή την αλλαγή. Λίγο μετά την έναρξη του προγράμματος, η αυτόματη ανίχνευση φορτίου προσαρμόζει το επιλεγμένο πρόγραμμα σε περιορισμένο χρόνο εκτέλεσης του προγράμματος. Τα υφάσματα στεγνώνουν ή αεριζονται απαλά. Σε αυτή την περίπτωση το *PerfectDry* δεν ανάβει στη λήξη του προγράμματος.

Τα ρούχα και τα υφάσματα μπορούν να καταστραφούν χωρίς λόγο. Αποφεύγετε το υπερβολικό στέγνωμα των ρούχων και των υφασμάτων

Σε περίπτωση επιλογής ενός προγράμματος βαθμίδων στεγνώματος, στην οθόνη ανάβει η εκάστοτε επιτευχθείσα βαθμίδα.

Μπορείτε να εμφανίσετε και πάλι την επιλεγμένη βαθμίδα στεγνώματος ή το χρόνο:

- Αγγίζετε το πλήκτρο αφής \wedge ή \vee .
- Πριν τη λήξη του προγράμματος τα ρούχα κρυώνουν.

Εξοικονόμηση ενέργειας

Μετά από 10 λεπτά τα στοιχεία ενδείξεων σκοτεινιάζουν. Το πλήκτρο αφής *Έναρξη/Προσθήκη ρούχων* αναβοσβήνει.

- Πατήστε το πλήκτρο αφής *έναρξη/προσθήκη ρούχων*, για να ενεργοποιησετε και πάλι τις ενδείξεις. Αυτό δεν επηρεάζει κάποιο τρέχον πρόγραμμα.

Ο φωτισμός του κάδου απενεργοποιείται μετά την έναρξη του προγράμματος.

Προσθήκη ρούχων

Μπορείτε μετά την έναρξη προγράμματος να προσθέσετε ακόμη ρούχα.

- Ακολουθείτε την περιγραφή στο κεφ. «Αλλαγή διεξαγωγής προγράμματος», ενότητα «Προσθήκη / Αφαίρεση ρούχων».

6. Λήξη προγράμματος - Αφαιρείτε τα ρούχα

Λήξη προγράμματος

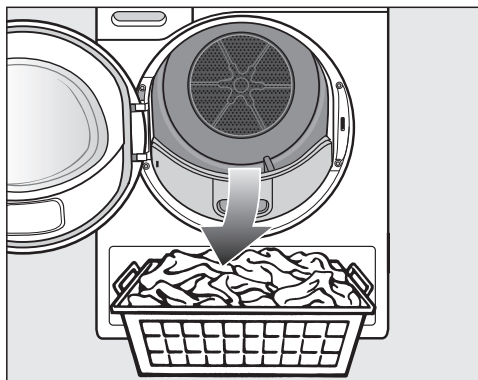
Αν εμφανιστεί η ένδειξη Λήξη/προστ από τσαλ, Λήξη/Φάση κρυώματ ή λήξη, το πρόγραμμα τερματίζεται. Το πλήκτρο *έναρξη/προσθήκη ρούχων* δεν ανάβει πλέον.

Αυτό το στεγνωτήριο τίθεται αυτόματα εκτός λειτουργίας 15 λεπτά μετά την προστασία από το τσαλάκωμα (σε προγράμματα χωρίς προστασία από το τσαλάκωμα 15 λεπτά μετά τη λήξη του προγράμματος).

Αφαιρείτε τα ρούχα

Ανοίγετε την πόρτα τότε μόνο, όταν έχει τελειώσει η διαδικασία στεγνώματος. Διαφορετικά τα ρούχα δεν στεγνώνουν και δεν κρυώνουν σωστά, μέχρι το τέλος.

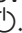
- Ανοίγετε την πόρτα στο πλάι με το πορτοκαλί μαρκάρισμα.



- Αφαιρείτε τα ρούχα.

Αν παραμείνουν ρούχα, ενδέχεται στο επόμενο στέγνωμα να φθαρούν από το υπερβολικό στέγνωμα.

Αφαιρείτε πάντα όλα τα ρούχα από τον κάδο.

- Στρέψτε τον επιλογέα προγράμματος στη θέση .

- Αφαιρείτε τα χνούδια από τα 2 φίλτρα χνουδιών στο άνοιγμα της πόρτας: κεφάλαιο «Καθαρισμός και περιποίηση», ενότητα «Καθαρισμός φίλτρων χνουδιών».

- Κλείστε την πόρτα με μια ελαφριά κίνηση.

- Αδειάστε το δοχείο νερού συμπύκνωσης.

Χρήσιμη συμβουλή: Κατά το στέγνωμα ενός πλήρους φορτίου στα προγράμματα *Βαμβακερά* και *ECO* συνιστούμε την αποστράγγιση του νερού συμπύκνωσης εξωτερικά μέσω του εύκαμπτου σωλήνα αποχέτευσης. Έτσι, δεν θα χρειάζεται να αδειάζετε ενδιάμεσα το δοχείο νερού συμπύκνωσης.


Φωτισμός τυμπάνου

Όταν ανοίγετε την πόρτα του στεγνωτηρίου, ο κάδος και μια εύχρηστη περιοχή μπροστά από το στεγνωτήριο φωτίζονται. Έτσι, δεν μπορείτε να χάσετε κανένα ρούχο στον κάδο ή στο καλάθι με τα άπλυτά σας.

Ο φωτισμός κάδου απενεργοποιείται αυτόματα (εξοικονόμηση ενέργειας).

Όλες οι τιμές βάρους που επισημαίνονται με το * αναφέρονται στο βάρος των στεγνών ρούχων.



Προγράμματα στον πίνακα ελέγχου

ECO		έως 9 kg*
Είδος ρούχου	Κανονικά βρεγμένα βαμβακερά ρούχα, όπως περιγράφεται στο <i>Βαμβακερά μέτρια στεγνά</i> .	
Υπόδειξη	<ul style="list-style-type: none"> - Στο πρόγραμμα <i>ECO</i> επιτυγχάνεται ο βαθμός στεγνώματος <i>μέτρια στεγνά</i>. - Το πρόγραμμα <i>ECO</i> είναι το πιο αποτελεσματικό ως προς την κατανάλωση ενέργειας για το στέγνωμα κανονικά βρεγμένων βαμβακερών ρούχων. 	
Υπόδειξη για τα Ινστιτούτα ελέγχου	<ul style="list-style-type: none"> - Πρόγραμμα δοκιμών σύμφωνα με τους κανονισμούς 932/2012/ΕΕ και 392/2012/ΕΕ (για το πρόγραμμα <i>Βαμβακερά</i> ) , μέτρηση κατά EN 61121. Το πρόγραμμα αυτό χρησιμοποιείται για την αξιολόγηση της συμμόρφωσης με τη νομοθεσία της ΕΕ για τον οικολογικό σχεδιασμό. - Για τις ρυθμίσεις των προγραμμάτων <i>Βαμβακερά</i> και <i>ECO</i>, αποστραγγίστε το συμπύκνωμα εξωτερικά μέσω του εύκαμπτου σωλήνα αποχέτευσης. 	

Πίνακας προγραμμάτων

Βαμβακερά		έως 9 kg*
HygieneDry		
Είδος ρούχου	<ul style="list-style-type: none"> - Υφάσματα βαμβακερά ή λινά που έρχονται απευθείας σε επαφή με το σώμα, π.χ. εσώρουχα, μωρουδιακά, σεντόνια, πετσέτες για τα χέρια. - Άλλα πολύ ανθεκτικά υφάσματα με ιδιαίτερες απαιτήσεις υγιεινής. 	
Συμβουλή	<ul style="list-style-type: none"> - Το επιλέγετε, όταν υπάρχουν ιδιαίτερες απαιτήσεις υγιεινής. - Μειώνετε στο μισό της μέγιστης ποσότητας φορτίου. 	
Πολύ στεγνά, Στεγνά+, Στεγνά		
Είδος ρούχου	Βαμβακερά από λεπτό και χοντρό ύφασμα. Αυτά είναι π.χ. μπλουζάκια μακό, εσώρουχα, μωρουδιακά, φόρμες εργασίας, ζακέτες, σεντόνια, ποδιές, πετσέτες, μπουρνούζια, σεντόνια πετσετέ.	
Συμβουλή	<ul style="list-style-type: none"> - Επιλέξτε <i>Πολύ στεγνά</i> για διαφορετικά ρούχα από χοντρό ή πολύ χοντρό ύφασμα. - Για πλεκτά υφάσματα (π.χ. μακό, εσώρουχα, μωρουδιακά), μην επιλέγετε <i>Πολύ στεγνά</i>, γιατί μπορεί να στενέψουν. 	
Στεγνά για σίδηρο+, Στεγνά για σίδηρο, Υγρά για σιδερωτήριο		
Είδος ρούχου	Όλα τα βαμβακερά ή λινά ρούχα που χρειάζονται μετεπεξεργασία. Αυτά είναι, π.χ. τραπεζομάντηλα, σεντόνια ή κολλαρισμένα ρούχα.	
Συμβουλή	Για να μείνουν τα ρούχα υγρά μέχρι το σιδέρωμα, τυλίξτε τα σε ρολό.	
Easy Care		έως 4 kg*
HygieneDry, Στεγνά+, Στεγνά, Στεγνά για σίδηρο+, Στεγνά για σίδηρο		
Είδος ρούχου	Για ρούχα συνθετικά, βαμβακερά ή σύμμεικτα. Αυτά είναι π.χ. φόρμες εργασίας, γυναικείες ρόμπες, πουλόβερ, φορέματα, παντελόνια, τραπεζομάντιλα και κάλτσες.	
Συμβουλή	<ul style="list-style-type: none"> - <i>HygieneDry</i> για πολύ ανθεκτικά υφάσματα με ιδιαίτερες απαιτήσεις υγιεινής. - Μειώνετε στο μισό της μέγιστης ποσότητας φορτίου. 	

Πίνακας προγραμμάτων

Ευαίσθητα		έως 2,5 kg*
Στεγνά, Στεγνά για σίδηρο+, Στεγνά για σίδηρο		
Είδος ρούχου	Ευαίσθητα ρούχα με το σύμβολο  στην ετικέτα τους από συνθετική ίνα, μικτή ύφανση, τεχνητό μετάξι ή λεπτά βαμβακερά κατάλληλα για το πρόγραμμα Easy Care Αυτά είναι π.χ. πουκάμισα, μπλούζες, εσώρουχα και ρούχα με κεντήματα.	
Συμβουλή	Για στέγνωμα με ιδιαίτερα μικρό βαθμό τσαλακώματος θα πρέπει να μειώσετε ακόμα περισσότερο το φορτίο των ρούχων.	
Μάλλινα		μέγιστο 2 κιλά*
Είδος ρούχου	Μάλλινα ρούχα καθώς και σύμμεικτα με μαλλί: πουλόβερ, πλεκτές ζακέτες, κάλτσες.	
Υπόδειξη	<ul style="list-style-type: none"> - Οι ίνες απελευθερώνονται γρήγορα και τα ρούχα γίνονται αφράτα, όμως σε αυτό το πρόγραμμα δεν στεγνώνουν τελείως. - Αμέσως μετά τη λήξη προγράμματος, τα βγάζετε από το στεγνωτήριο. 	
Πουκάμισα		έως 2 kg*
Στεγνά+, Στεγνά, Στεγνά για σίδηρο+, Στεγνά για σίδηρο		
Είδος ρούχου	Πουκάμισα ανδρικά και γυναικεία	
MobileStart 		
Η επιλογή προγράμματος και ο χειρισμός γίνονται μέσω της εφαρμογής Miele.		
Wash2Dry		
Η επιλογή προγράμματος πραγματοποιείται αυτόματα ανάλογα με την επιλογή προγράμματος στο συνδεδεμένο πλυντήριο ρούχων.		
Κλινοσκεπάσματα		έως 4 kg*
HygieneDry, Πολύ στεγνά, Στεγνά+, Στεγνά, Στεγνά για σίδηρο+, Στεγνά για σίδηρο, Υγρά για σιδερωτήριο		
Είδος ρούχου	Κλινοσκεπάσματα, σεντόνια, μαξιλαροθήκες	
Συμβουλή	<ul style="list-style-type: none"> - <i>HygieneDry</i> για πολύ ανθεκτικά υφάσματα με ιδιαίτερες απαιτήσεις υγιεινής. - Μειώνετε στο μισό της μέγιστης ποσότητας φορτίου. 	

Πίνακας προγραμμάτων

Ατμός		έως 1 kg*
Στεγνά, Στεγνά για σίδηρο+		
Είδος ρούχου	<ul style="list-style-type: none">- Όλα τα ρούχα βαμβακερά ή λινά- Για ρούχα ευαίσθητα βαμβακερά, σύμμεικτα ή συνθετικά. Αυτά είναι π.χ. βαμβακερά παντελόνια, άνορακ και πουκάμισα.	
Συμβουλή	<ul style="list-style-type: none">- Για την ύγρανση των υφασμάτων πριν το σιδέρωμα- Για την αφαίρεση τσαλακώματος από υφάσματα που παρουσιάζουν τσαλακώματα- Επιλέξτε <i>Στεγνά για σίδηρο</i>, αν τα υφάσματα πρόκειται να σιδερωθούν.- Επιπλέον, τα υφάσματα φρεσκάρονται σε αυτό το πρόγραμμα. Για να ενισχύσετε το αποτέλεσμα φρεσκάδας, μπορείτε να χρησιμοποιήσετε το αρωματικό DryFresh (εξάρτημα διαθέσιμο για αγορά).	
Υπόδειξη	<ul style="list-style-type: none">- Πριν την έναρξη του προγράμματος ψεκάζεται το συγκεντρωμένο νερό συμπύκνωσης από το αντίστοιχο δοχείο μέσω ενός ακροφυσίου ψεκασμού στον κάδο. Για αυτό είναι απαραίτητο το δοχείο νερού συμπύκνωσης να είναι γεμάτο με νερό τουλάχιστον μέχρι τη σήμανση —min—. Θα βρείτε αυτήν τη σήμανση στην αριστερή πλευρά του δοχείου νερού συμπύκνωσης.- Όταν το νερό ψεκάζεται στον κάδο ακούγεται ένα βουητό.	
Άνετη αφαίρεση τσαλακώματος		έως 1 kg*
Στεγνά, Στεγνά για σίδηρο		
Είδος ρούχου	<ul style="list-style-type: none">- Ρούχα βαμβακερά ή λινά.- Για ρούχα ευαίσθητα βαμβακερά, σύμμεικτα ή συνθετικά. Αυτά είναι π.χ. βαμβακερά παντελόνια, άνορακ και πουκάμισα.	
Συμβουλή	<ul style="list-style-type: none">- Το πρόγραμμα αυτό μειώνει τα τσαλακώματα στα υφάσματα αφού έχει προηγηθεί στύψιμο στο πλυντήριο ρούχων.- Αυτό το πρόγραμμα είναι επίσης κατάλληλο και για στεγνά υφάσματα.- Αμέσως μετά τη λήξη του προγράμματος βγάλτε τα ρούχα από το στεγνωτήριο.	

Άλλα προγράμματα

Ζεστός αέρας		μέγιστο 9 kg*
Είδος	<ul style="list-style-type: none"> - Ρούχα από χοντρότερο ύφασμα, που λόγω ποιότητας δεν στεγνώνουν ομοιόμορφα, όπως π.χ. ζακέτες, μαξιλάρια, υπνόσακοι και άλλα ογκώδη ρούχα. - Για στέγνωμα μεμονωμένων ρούχων, όπως π.χ. πετσέτες μπάνιου μαγιό, μπουρνούζια, και πετσέτες για τα πιάτα. 	
Συμβουλή	Αρχικά μην επιλέγετε τη μέγιστη διάρκεια. Δοκιμάστε πρώτα μερικές φορές ποια είναι η καλύτερη διάρκεια.	
Outdoor		έως 2,5 kg*
Στεγνά, Στεγνά για σίδηρο+		
Είδος ρούχου	Ρούχα outdoor από υλικό κατάλληλο για στεγνωτήριο.	
Αδιαβροχοποίηση		μέγιστο 2,5 κιλά*
Είδος	Υφάσματα κατάλληλα για στεγνωτήριο, όπως π.χ. υφάσματα από μικροΐνα, στολές σκι, εκδρομικά ρούχα, λεπτά βαμβακερά με πυκνή ύφανση και τραπεζομάντιλα.	
Υπόδειξη	<ul style="list-style-type: none"> - Σε αυτό το πρόγραμμα τα ρούχα στεγνώνουν και γίνονται αποκλειστικά <i>Μέτρια στεγνά</i>. - Αυτό το πρόγραμμα περιλαμβάνει μία πρόσθετη φάση σταθεροποίησης για τα αδιαβροχοποιημένα ρούχα. - Η επεξεργασία των αδιαβροχοποιημένων υφασμάτων επιτρέπεται να γίνεται αποκλειστικά και μόνο με υλικά αδιαβροχοποίησης που φέρουν την ένδειξη «κατάλληλο για υφάσματα από μικροΐνα». Τα υλικά αυτά βασίζονται σε φθοριούχες χημικές ενώσεις. - Μην στεγνώνετε ρούχα που έχουν υποστεί αδιαβροχοποίηση με υλικά που περιέχουν παραφίνη. Υπάρχει κίνδυνος φωτιάς. 	
Express		έως 4 kg*
Πολύ στεγνά, Στεγνά+, Στεγνά, Στεγνά για σίδηρο+, Στεγνά για σίδηρο, Υγρά για σιδερωτήριο		
Είδος ρούχου	Ανθεκτικά ρούχα με το σύμβολο ☺ για το πρόγραμμα <i>Βαμβακερά</i> .	
Υπόδειξη	Η διάρκεια του προγράμματος μειώνεται.	

Πίνακας προγραμμάτων

Ρούχα σπορ		έως 3 kg*
Στεγνά +, Στεγνά, Στεγνά για σίδερο +, Στεγνά για σίδερο		
Είδος ρούχου	Ρούχα αθλητικά από υλικό κατάλληλο για στεγνωτήριο.	
Αυτόματο plus		έως 5 kg*
Στεγνά+, Στεγνά, Στεγνά για σίδερο+, Στεγνά για σίδερο		
Είδος ρούχου	Μεικτό φορτίο από ρούχα για τα προγράμματα <i>Βαμβακερά</i> και <i>Easy Care</i> .	
Μαξιλάρια		1-2 μαξιλάρια 40 x 80 εκ. ή 1 μαξιλάρι 80 x 80 εκ.
HygieneDry, μέτρια στεγνά		
Είδος	Μαξιλάρια από υλικό κατάλληλο για στεγνωτήριο με γέμιση από φτερά, πούπουλα ή συνθετικό υλικό.	
Συμβουλή	<i>HygieneDry</i> για πολύ ανθεκτικά υφάσματα με ιδιαίτερες απαιτήσεις υγιεινής.	
Υπόδειξη	<ul style="list-style-type: none"> - Τα φτερά όταν θερμανθούν, έχουν την ιδιότητα να αναπτύσσουν τη δική τους μυρωδιά. Αφήνετε τα κλινოსκεπάσματα μετά το στέγνωμα έξω από το στεγνωτήριο για να αεριστούν. - Ιδιαίτερα τα μαξιλάρια μπορεί και μετά το στέγνωμα να έχουν μια υγρή υφή. Στεγνώνετε τα μαξιλάρια τόσες φορές σε αυτό το πρόγραμμα, μέχρι να διαπιστώσετε ότι είναι εντελώς στεγνά. 	
Πρόγραμμα για καλάθι		μέγιστο φορτίο καλάθιού 3,5 kg
Υπόδειξη	<ul style="list-style-type: none"> - Αυτό το πρόγραμμα επιτρέπεται να επιλεγεί μόνο σε συνδυασμό με το ειδικό καλάθι στεγνωμάτος της Miele (πρόσθετο εξάρτημα). - Χρησιμοποιείτε αυτό το πρόγραμμα μόνο για το στέγνωμα ή τον αερισμό ρούχων κατάλληλων για στεγνωτήριο, που δεν επιδέχονται όμως μηχανική επιβάρυνση. - Πρέπει να λαμβάνονται υπόψη οι οδηγίες χρήσης για το καλάθι στεγνωτηρίου! 	
Είδος υφασμάτων/προϊόντων	Βλ. οδηγίες χρήσης για το καλάθι στεγνωτηρίου.	

Πίνακας προγραμμάτων

Μεταξωτά		μέγιστο 1 κιλό*
Είδος ρούχου	Μεταξωτά ρούχα που είναι κατάλληλα για στέγνωμα σε στεγνωτήριο: μπλούζες, πουκάμισα.	
Υπόδειξη	<ul style="list-style-type: none">- Πρόγραμμα για μείωση του τσαλακώματος, αλλά τα ρούχα δεν στεγνώνουν εντελώς.- Αμέσως μετά τη λήξη προγράμματος, τα βγάζετε από το στεγνωτήριο.	
Τζιν		έως 3 kg*
Στεγνά+, Στεγνά, Στεγνά για σίδηρο+, Στεγνά για σίδηρο		
Είδος ρούχου	Όλα τα είδη ρούχων από τζιν, όπως π.χ. μπουφάν, παντελόνια, πουκάμισα και φούστες.	
Κρύος αέρας		μέγιστο 9 κιλά*
Είδος ρούχου	Για όλα τα ρούχα, που θέλετε μόνο να φρεσκάρετε.	

Πρόσθετες λειτουργίες (Extras)

Τα προγράμματα στεγνώματος μπορούν να συμπληρωθούν με διάφορες πρόσθετες λειτουργίες.

Δεν συνδυάζονται μεταξύ τους όλες οι πρόσθετες λειτουργίες.

DryFresh DryCare 40

PowerFresh Buzzer

DryFresh

Τα καθαρά, στεγνά ρούχα φρεσκάρονται χωρίς να υγρανθούν με τη βαθμίδα στεγνώματος *μέτρια στεγνά*.

Το φρεσκάρισμα είναι κάπως λιγότερο έντονο με τα συνθετικά.

Χρήσιμη συμβουλή: Για να ενισχύσετε το αποτέλεσμα φρεσκάδας, μπορείτε να χρησιμοποιήσετε επιπλέον το αρωματικό *DryFresh* (εξάρτημα διαθέσιμο για αγορά). Και μειώνετε την ποσότητα των ρούχων.

Το *DryFresh* δεν είναι διαθέσιμο για όλες τις βαθμίδες στεγνώματος.

DryCare 40

Τα ρούχα στεγνώνουν προστατευτικά σε μια ιδιαίτερα χαμηλή θερμοκρασία.

Για όλα τα ρούχα χωρίς περιεκτικότητα σε μαλλί, τα οποία μπορούν να πλυθούν στους 40°C και σε υψηλότερες θερμοκρασίες.

Για να επιτύχετε ένα βέλτιστο αποτέλεσμα στεγνώματος, λάβετε υπόψη σας: Για το αντίστοιχο πρόγραμμα, μειώνετε στο μισό τη μέγιστη ποσότητα φορτίου που καθορίζεται στις παρούσες οδηγίες χρήσης.

Εξαιρέσεις: σε προγράμματα με μέγιστη ποσότητα φορτίου 9 κιλά πρέπει να μειώσετε την ποσότητα στα 4 κιλά.

Το *DryCare 40* δεν είναι διαθέσιμο για όλες τις βαθμίδες στεγνώματος.

PowerFresh

Καθαρά, στεγνά ρούχα φρεσκάρονται με ατμό.

Τα υφάσματα υγραίνονται αυτόματα. Οι υδρατμοί που παράγονται κατά τη διαδικασία στεγνώματος εξασφαλίζουν μια συγκεκριμένη μεταφορά θερμοκρασίας στα ρούχα. Αυτό διευκολύνει τη διάλυση των μορίων της οσμής στα υφάσματα. Το φρεσκάρισμα είναι κάπως λιγότερο έντονο με τα συνθετικά.

Μειώνετε το φορτίο σε 1 kg.

Το *PowerFresh* δεν είναι διαθέσιμο για όλες τις βαθμίδες στεγνώματος.

Χρήσιμη συμβουλή: Για να ενισχύσετε περισσότερο το αποτέλεσμα φρεσκάδας, μπορείτε να χρησιμοποιήσετε επιπλέον το αρωματικό *DryFresh* (εξάρτημα διαθέσιμο για αγορά).

Το νερό συμπύκνωσης από το αντίστοιχο δοχείο ψεκάζεται στον κάδο. Για αυτό είναι απαραίτητο το δοχείο νερού συμπύκνωσης να είναι γεμάτο με νερό τουλάχιστον μέχρι το μαρκάρισμα —min—.



- Γεμίστε το δοχείο νερού συμπύκνωσης.

Λάβετε υπόψη σας κεφ. «Δοχείο νερού συμπύκνωσης», ενότητα «Γέμισμα δοχείου νερού συμπύκνωσης».

Βομβητής

Όταν τελειώσει το πρόγραμμα, η συσκευή παράγει ένα ηχητικό σήμα. Ο συνεχής προειδοποιητικός ήχος σε μηνύματα βλάβης είναι ανεξάρτητος από αυτή τη ρύθμιση.

Πρόσθετες λειτουργίες (Extras)

Πίνακας προγραμμάτων - Πρόσθετες λειτουργίες (Extra)

	DryFresh	DryCare 40	PowerFresh	Βομβητής
ECO	-	-	-	X
Βαμβακερά	X	X	X	X
Ευαίσθητα	X	X	X	X
Λεπτά ρούχα	-	✓	-	X
Μάλλινα	-	-	-	X
Πουκάμισα	X	X	X	X
Ιματισμός κλινών	-	-	-	X
Ατμός	-	-	-	X
Άνετη αφαίρ τσαλακ	-	✓	-	X
Ζεστός αέρας	-	X	-	X
Ρούχα outdoor	-	✓	-	X
Αδιαβροχοποίηση	-	-	-	X
Express	-	-	-	X
Ρούχα sport	-	X	-	X
Αυτόματο plus	X	X	X	X
Μαξιλάρια κανονικά	-	-	-	X
Πρόγρ/μα για κα- λάθι	-	-	-	X
Μεταξωτά	-	✓	-	X
Τζην	X	X	X	X
Κρύος αέρας	-	-	-	X

- X = μπορεί να επιλεγεί
- = δεν μπορεί να επιλεγεί
✓ = αυτόματα ενεργοποιημένο

Δεν συνδυάζονται μεταξύ τους οι πρόσθετες λειτουργίες. Ο βομβητής μπορεί να επιλεγεί πάντα.

Αλλαγή τρέχοντος προγράμματος

Μια αλλαγή του προγράμματος δεν είναι πλέον δυνατή. Έτσι εμποδίζεται ένας μη ηθελημένος χειρισμός.

Όταν μετακινείτε τον επιλογέα προγραμμάτων, τότε στην οθόνη ανάβει το **i** μη επιλέξιμο. Αυτή η ένδειξη σβήνει, όταν ρυθμίζετε το αρχικό πρόγραμμα.

Διακοπή τρέχοντος προγράμματος

- Στρέψετε τον επιλογέα προγραμμάτων στη θέση \odot .

Το πρόγραμμα έχει διακοπεί.

Μπορείτε τώρα να επιλέξετε ένα νέο πρόγραμμα.

Προσθήκη / Αφαίρεση ρούχων

Ξεκάσατε ακόμη κάτι, αλλά το πρόγραμμα διεξάγεται ήδη.

- Αγγίζετε το πλήκτρο αφής *έναρξη/προσθήκη ρούχων*.

Στην οθόνη εμφανίζεται: **i** Μπορ να ανοίξ πόρτ. Το πλήκτρο αφής *έναρξη/προσθήκη ρούχων* αναβοσβήνει.

- Ανοίγεται την πόρτα.
- Προσθέτετε ρούχα ή αφαιρείτε ρούχα.

Μπορείτε να αλλάξετε το πρόγραμμα.

- Κλείστε την πόρτα.
- Αγγίζετε το πλήκτρο αφής *έναρξη/προσθήκη ρούχων*.

Το πρόγραμμα συνεχίζεται.

Εξαιρέσεις κατά την προσθήκη ρούχων

Σε κάποιες περιπτώσεις, π.χ. κατά τη διάρκεια της φάσης κρυώματος ή στο πρόγραμμα *αδιαβροχοποίηση*, δεν μπορείτε να προσθέσετε ρούχα.


Κατ' εξαίρεση μπορεί να ανοίξει η πόρτα στο τρέχον πρόγραμμα.

Δοχείο νερού συμπύκνωσης


Άδειασμα δοχείου νερού συμπύκνωσης

Το νερό συμπύκνωσης που προκύπτει από το στέγνωμα συγκεντρώνεται στο δοχείο νερού συμπύκνωσης.

Μεσοδιάστημα εκκένωσης: Αδειάστε το δοχείο συμπύκνωσης μετά το στέγνωμα.

Όταν επιτευχθεί η μέγιστη ποσότητα πλήρωσης του δοχείου νερού συμπύκνωσης, τότε ανάβει αυτή η ένδειξη στην οθόνη: Αδειάστε δοχ. Βλέπε 

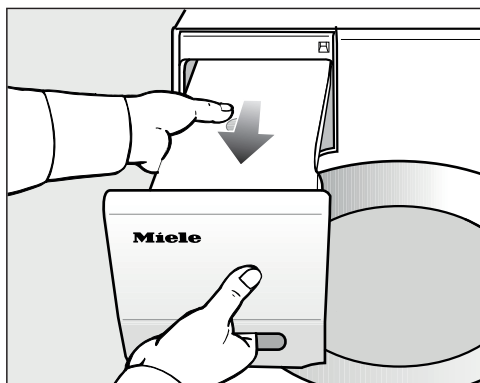
- Για να διαγράψετε το μήνυμα, ανοίξτε και κλείνετε την πόρτα ενώ το στεγνωτήριο είναι σε λειτουργία.

 Πρόκληση ζημιάς στην πόρτα και τη λαβή πρόσοψης κατά την αφαίρεση του δοχείου νερού συμπύκνωσης*.

Η πόρτα και η λαβή πρόσοψης μπορεί να πάθουν ζημιά.

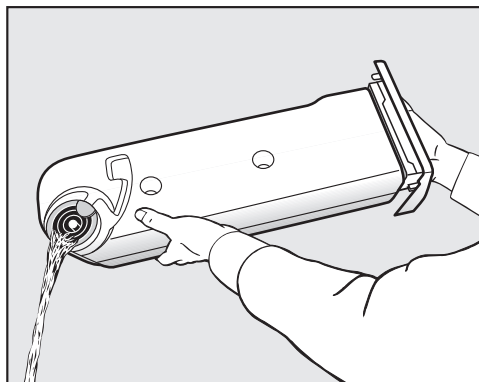
Κλείνετε πάντα τελείως την πόρτα.

*Στα μοντέλα με «Άνοιγμα πόρτας δεξιά» μπορείτε να αγνοήσετε αυτήν την προειδοποίηση.



- Αφαιρείτε το δοχείο νερού συμπύκνωσης.

- Μεταφέρετε το δοχείο, κρατώντας το σε οριζόντια θέση, ώστε να μην ξεχειλίσει το νερό. Το κρατάτε δηλαδή από τη λαβή πρόσοψης και από το άλλο άκρο του.



- Αδειάζετε το δοχείο νερού συμπύκνωσης.
- Τοποθετείτε το δοχείο νερού συμπύκνωσης πίσω στο στεγνωτήριο.

Είναι πιθανά βλαβερά επακόλουθα για την υγεία ανθρώπων και ζώων. Μην πίνετε το νερό συμπύκνωσης!

Χρήσιμη συμβουλή: Κατά τη χρήση διαφορετικών εφαρμογών προγράμματος, το νερό λαμβάνεται από το δοχείο νερού συμπύκνωσης και επαναχρησιμοποιείται. Γι' αυτό πρέπει το δοχείο νερού συμπύκνωσης να είναι γεμάτο, βλέπε κεφ. «Γέμισμα δοχείου νερού συμπύκνωσης».

Χρήσιμη συμβουλή: Το νερό συμπύκνωσης μπορεί να επαναχρησιμοποιηθεί στο σιδέρωμα. Για να γίνει αυτό, θα πρέπει να περάσετε το νερό συμπύκνωσης μέσα από ένα σουρωτήρι ή μια σακούλα φίλτρου καφέ. Εάν θέλετε να επαναχρησιμοποιήσετε το νερό συμπύκνωσης σε ατμοσίδηρο ή υγραντήρα, ακολουθήστε τις οδηγίες του κατασκευαστή της εκάστοτε συσκευής.

Γέμισμα του δοχείου νερού συμπύκνωσης

Το συμπυκνωμένο νερό που παράγεται κατά το στέγνωμα επαναχρησιμοποιείται για διάφορες εφαρμογές του προγράμματος και ψεκάζεται στον κάδο μέσω ενός ακροφυσίου ψεκασμού.

Για αυτό είναι απαραίτητο το δοχείο νερού συμπύκνωσης να είναι γεμάτο με νερό τουλάχιστον μέχρι το μαρκάρισμα —min—. Διαφορετικά, θα προκύψει δυσλειτουργία.

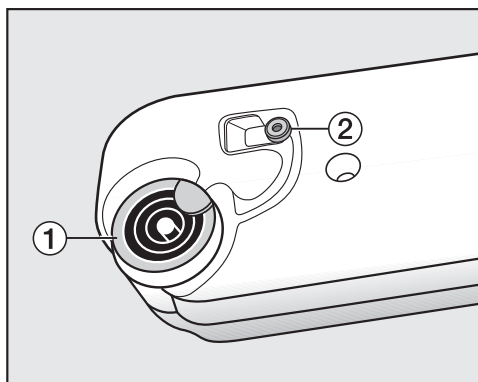
Θα βρείτε το μαρκάρισμα —min— μπροστά στην αριστερή πλευρά. Εάν αδειάσετε το νερό συμπύκνωσης εξωτερικά, το δοχείο νερού συμπύκνωσης είναι άδειο.



- Ελέγχετε τη στάθμη του δοχείου νερού συμπύκνωσης.
- Γεμίζετε μόνο με νερό συμπύκνωσης που διατίθεται στο εμπόριο (για σιδέρωμα).

Χρησιμοποιείτε νερό βρύσης μόνο σε εξαιρετικές περιπτώσεις.

Με συχνή χρήση νερού βρύσης μπορεί το ακροφύσιο ψεκασμού στο άνοιγμα της πόρτας να πιάσει άλατα.



1 στόμιο εκροής, **2** λαστικένια ροδέλα στεγανοποίησης

- Γεμίστε το νερό συμπύκνωσης μέσω των δακτυλίων του στομίου εκροής **1**.

Το ακροφύσιο ψεκασμού στο άνοιγμα της πόρτας μπορεί να βουλώσει.

Να γεμίζετε μόνο με καθαρό νερό. Απαγορεύεται να αναμιγνύετε αρωματικές ουσίες, απορρυπαντικά και άλλες ουσίες.

Ένα φίλτρο χνουδιών στο δοχείο νερού συμπύκνωσης εμποδίζει την αναρρόφηση τυχόν χνουδιών από το νερό συμπύκνωσης.

Καθάρισμα λαστικένιας φλάντζας

Αν χρησιμοποιείτε συχνά νερό βρύσης, μπορεί να δημιουργηθούν εναποθέσεις αλάτων στη λαστικένια φλάντζα στεγανοποίησης **2**.

Σύσταση καθαρισμού: Καθαρίστε μία ή δύο φορές το χρόνο και ανάλογα με τις ανάγκες.

- Καθαρίζετε προσεκτικά τα υπολείμματα αλάτων από τη λαστικένια φλάντζα στεγανοποίησης με ένα υγρό πανί **2**.

Αρωματικό

FragranceDos

Με το αρωματικό (πρόσθετο εξάρτημα) μπορείτε να δώσετε στα ρούχα σας ένα ιδιαίτερο άρωμα καθώς αυτά στεγνώνουν.

Αυτό το στεγνωτήριο διαθέτει 2 υποδοχές για την αρωματική κάψουλα. Έτσι έχετε διαφορετικές δυνατότητες χρήσης.

- Για να αλλάζετε από το ένα αρωματικό στο άλλο μπορείτε να χρησιμοποιήσετε και τις δύο υποδοχές. Μπορείτε να κλείσετε την αρωματική κάψουλα που δεν χρειάζεται.
- Χρησιμοποιήστε και τις δύο υποδοχές για να ενισχύσετε με το ίδιο άρωμα την ένταση του αρωματικού. Διαφορετικά μπορείτε να επιλέξετε ένα αρωματικό για την κανονική πλήση και DryFresh για το φρεσκάρισμα.
- Χρησιμοποιήστε μόνον μία υποδοχή αν επιθυμείτε να χρησιμοποιήσετε μόνο ένα άρωμα.

⚠ Επιβλαβείς συνέπειες για την υγεία και κίνδυνος πυρκαγιάς λόγω εσφαλμένου χειρισμού της αρωματικής κάψουλας.

Σε περίπτωση επαφής με το σώμα, η αρωματική ουσία που έχει διαρρεύσει μπορεί να είναι βλαβερή για την υγεία. Η αρωματική ουσία που έχει διαρρεύσει μπορεί να προκαλέσει πυρκαγιά.

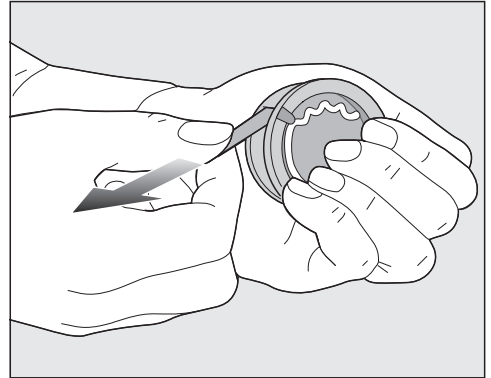
Διαβάστε πρώτα το κεφάλαιο «Υποδείξεις ασφαλείας και προειδοποιήσεις», παράγραφος «Χρήση της αρωματικής κάψουλας (πρόσθετο εξάρτημα)».

Αφαίρεση σφραγίδας προστασίας από το αρωματικό

Κρατάτε την αρωματική κάψουλα μόνο όπως εμφανίζεται στην εικόνα. Μην το κρατάτε λοξά και μην το γέρονετε, διαφορετικά θα διαρρεύσει η αρωματική ουσία.

- Αφαιρείτε το αρωματικό από τη συσκευασία.

Μην προσπαθήσετε να ανοίξετε το αρωματικό.

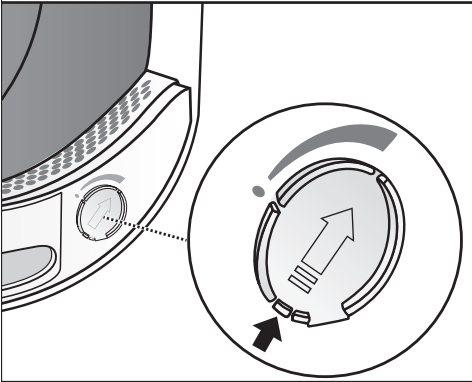
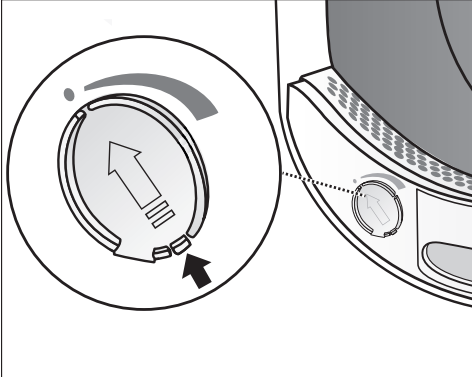


- Πιάνετε καλά το αρωματικό, έτσι ώστε αυτό να μην ανοίξει κατά λάθος.
- Τραβήξτε και αφαιρέστε την ταινία σφράγισης ασφαλείας.

Τοποθέτηση αρωματικού

- Ανοίξτε την πόρτα του στεγνωτηρίου.

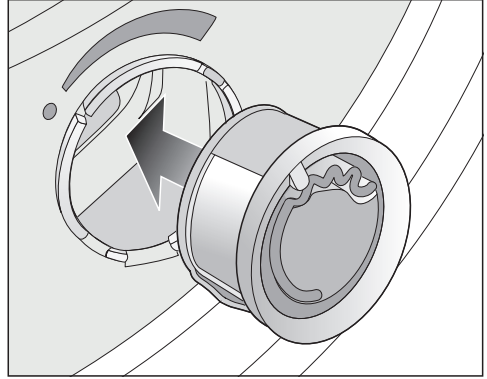
Το αρωματικό τοποθετείται στο ανώτερο φίλτρο χνουδιού. Οι υποδοχές βρίσκονται δεξιά και αριστερά στην εσοχή της λαβής.



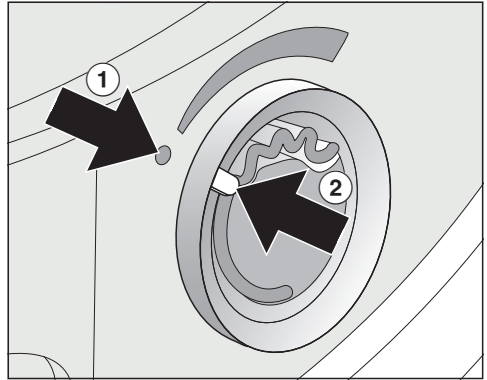
- Ανοίξτε τον σύρτη από το συνδετήρα του, μέχρι αυτός να βρίσκεται εντελώς επάνω.

Για να μην συγκεντρώνονται χνούδια πρέπει η συρόμενη ασφάλεια της μη χρησιμοποιούμενης υποδοχής να είναι κλειστή.

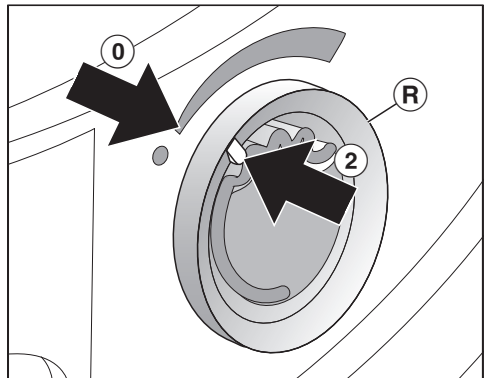
Σπρώχνετε τον συνδετήρα στο σύρτη εντελώς προς τα κάτω (βέλος), έτσι ώστε να κλείσει η υποδοχή.



- Τοποθετείτε το αρωματικό στην υποδοχή μέχρι το σημείο που σταματά.



Τα μαρκαρίσματα ① και ② πρέπει να βρίσκονται το ένα απέναντι στο άλλο.



Αρωματικό

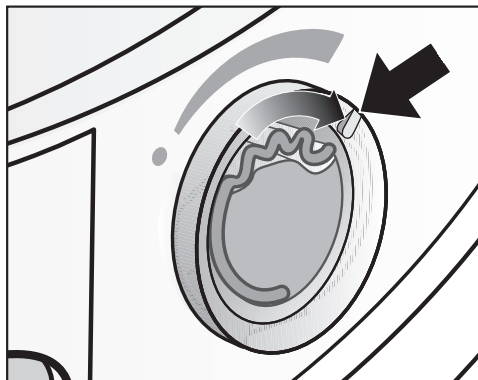
- Στρέψτε τον εξωτερικό δακτύλιο ⑧ λίγο προς τα δεξιά.

Το αρωματικό μπορεί να γλιστρήσει και να βγει.

Στρέψτε τον εξωτερικό δακτύλιο έτσι ώστε τα μαρκαρίσματα ② και ⑩ να είναι το ένα απέναντι στο άλλο.

Άνοιγμα του αρωματικού

Πριν από το στεγνώμα μπορεί να ρυθμιστεί η ένταση του αρώματος.

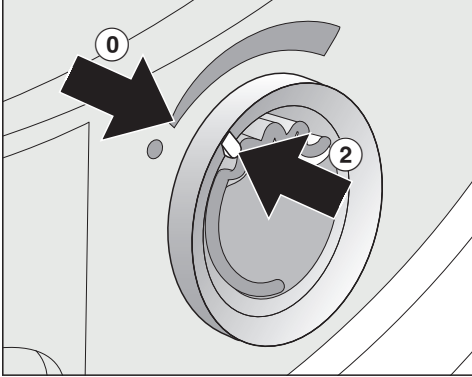


- Στρέψτε τον εξωτερικό δακτύλιο προς τα δεξιά: όσο περισσότερο ανοίγει το αρωματικό, τόσο πιο δυνατή μπορεί να ρυθμιστεί η ένταση του αρώματος.

Μια ικανοποιητική μεταφορά αρώματος επιτυγχάνεται μόνο σε υγρά ρούχα και μεγαλύτερους χρόνους στεγνώματος με επαρκή μεταφορά θερμότητας. Επιπλέον το άρωμα γίνεται αντιληπτό και στον χώρο τοποθέτησης του στεγνωτηρίου. Δεν γίνεται μεταφορά αρώματος στο πρόγραμμα *Κρύος αέρας*.

Κλείσιμο του αρωματικού

Το αρωματικό πρέπει να κλείνει μετά το στέγνωμα, για να μη διαρρέει η αρωματική ουσία χωρίς λόγο.

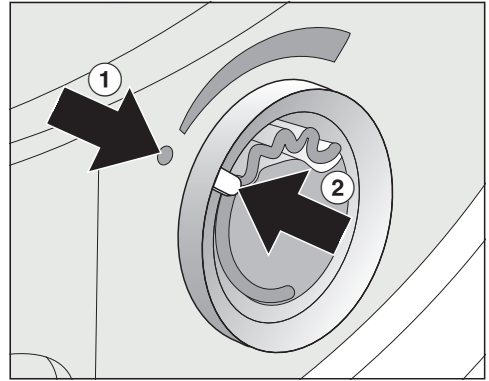


- Στρέψτε τον εξωτερικό δακτύλιο προς τα αριστερά, μέχρι το μαρκάρισμα ② να βρίσκεται στη θέση ①.

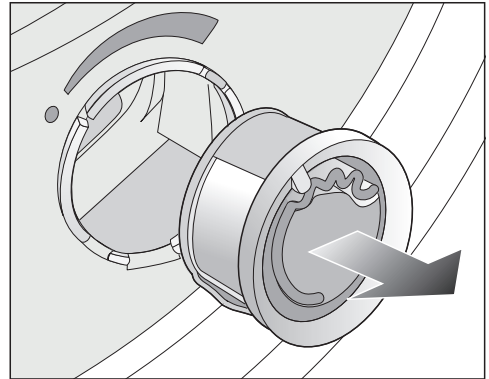
Όταν στεγνώνετε που και που χωρίς άρωμα: Αφαιρείτε το αρωματικό και το αποθηκεύετε στα μεσοδιαστήματα στη συσκευασία αγοράς του.

Όταν η ένταση του αρώματος δεν είναι επαρκής, τότε αντικαθιστάτε το αρωματικό με ένα καινούριο.

Αφαίρεση/αντικατάσταση αρωματικού



- Περιστρέψτε τον εξωτερικό δακτύλιο προς τα αριστερά, μέχρι οι σημάνσεις ① και ② να βρεθούν αντικριστά.



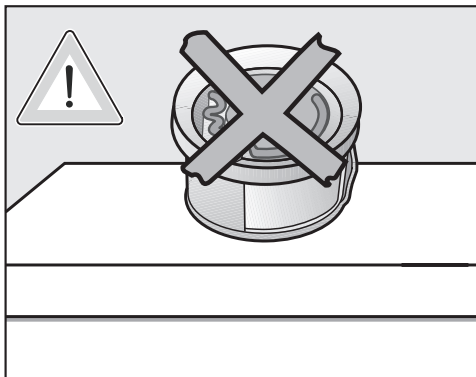
- Αντικαταστήστε το αρωματικό.

Μπορείτε να αποθηκεύσετε το αρωματικό στα μεσοδιαστήματα μόνο στη συσκευασία αγοράς.

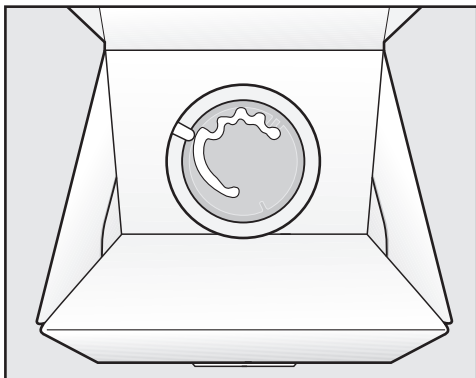
Μεσοδιάστημα αντικατάστασης: Αντικαταστήστε το φιαλίδιο αρώματος όταν αδειάσει ή όταν το άρωμα δεν επαρκεί πλέον.

Μπορείτε να παραγγείλετε το αρωματικό από τα καταστήματα πώλησης προϊόντων Miele, από το τμήμα Service της Miele ή μέσω Internet.

Αρωματικό



Η αρωματική ουσία μπορεί να διαρρεύσει.
Μην τοποθετείτε ξαπλωτά το αρωματικό.



- Μην αποθηκεύετε τη συσκευασία αγοράς με το τοποθετημένο στο μεσοδιάστημα αρωματικό σε όρθια θέση ή ανάποδα. Διαφορετικά θα διαρρεύσει η αρωματική ουσία προς τα έξω.
- Να το αποθηκεύετε πάντα σε δροσερό και ξηρό μέρος και μην το αφήνετε εκτεθειμένο στο φως του ήλιου.
- Κατά την πρώτη αγορά: Αφαιρείτε τη σφραγίδα προστασίας λίγο πριν τη χρήση

Φίλτρα χνουδιών

Αυτό το στεγνωτήριο διαθέτει 2 φίλτρα χνουδιών στην περιοχή πλήρωσης της πόρτας. Και τα δύο φίλτρα χνουδιών συγκεντρώνουν κατά τη διαδικασία στεγνώματος τα χνούδια που πέφτουν.

Μεσοδιάστημα καθαρισμού: Μετά από κάθε διαδικασία στεγνώματος καθαρίζετε τα φίλτρα χνουδιών.

Καθαρίζετε τα φίλτρα χνουδιών ακόμη και όταν ανάβει αυτή η ένδειξη στην οθόνη: Καθαρίστε φίλτρο βάσης. Βλέπε



Ο χρόνος εκτέλεσης του προγράμματος παρατείνεται, εάν δεν εκτελεστεί καθαρισμός.

Το πρόγραμμα διακόπτεται και εμφανίζεται σφάλμα.

- Για να σβήσετε το μήνυμα, επιβεβαιώστε με το OK.

Αφαίρεση αρωματικού

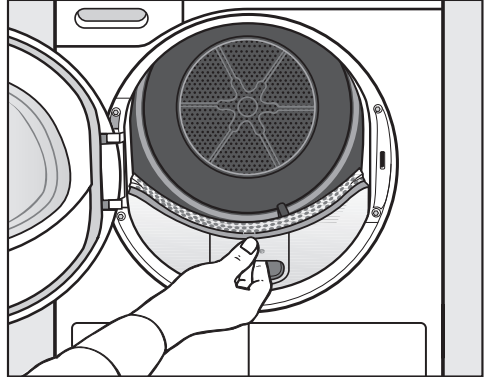
Αν τα φίλτρα χνουδιών και το φίλτρο βάσης δεν καθαριστούν, τότε η ένταση του αρώματος μειώνεται.

- Αφαιρείτε το αρωματικό. Βλέπε κεφ. «Αρωματικό», ενότητα «Αφαίρεση/αντικατάσταση αρωματικού».

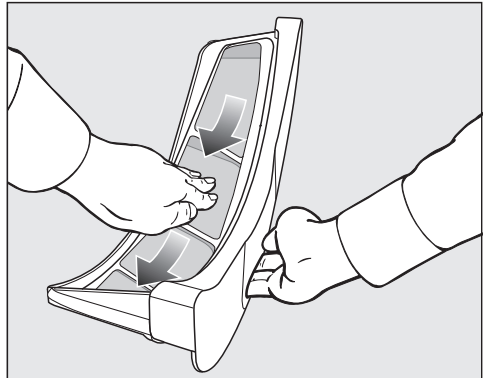
Αφαίρεση ορατών χνουδιών

Χρήσιμη συμβουλή: Μπορείτε να καθαρίσετε τα χνούδια χωρίς να τα αγγίξετε, χρησιμοποιώντας ηλεκτρική σκούπα.

- Ανοίξτε την πόρτα.

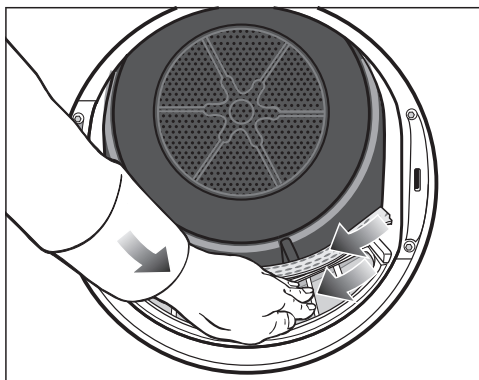


- Τραβήξτε το επάνω φίλτρο χνουδιών προς τα εμπρός και αφαιρέστε το.



- Αφαιρέστε τα χνούδια (βλέπε βέλη).

Καθαρισμός και περιποίηση

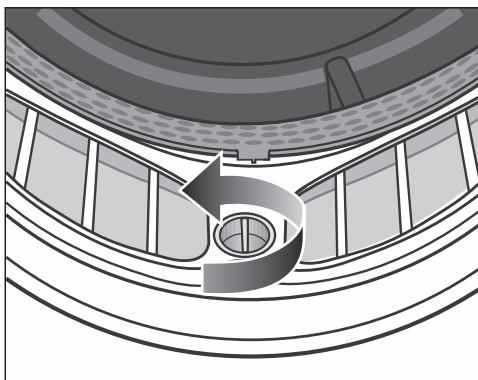


- Αφαιρέστε τα χνούδια (βλέπε βέλη) από την επιφάνεια όλων των φίλτρων χνούδιών και από την τρυπητή πλάκα απώθησης ρούχων.
- Σπρώξτε προς τα μέσα το επάνω φίλτρο χνούδιών, μέχρι να βεβαιωθείτε ότι ασφάλισε.
- Κλείστε την πόρτα.

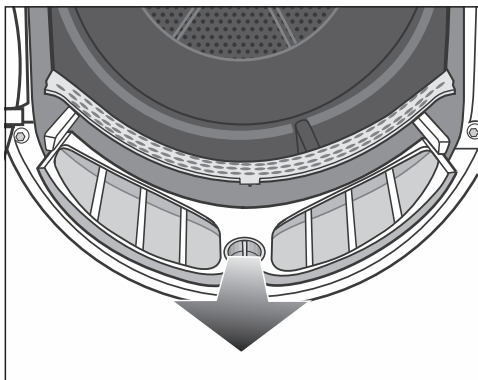
Σχολαστικός καθαρισμός των φίλτρων χνούδιών και της περιοχής εξόδου αέρα

Απαιτείται σχολαστικός καθαρισμός, όταν ο χρόνος στεγνώματος έχει παραταθεί ή οι επιφάνειες των φίλτρων χνούδιών είναι φραγμένες.

- Αφαιρέστε την αρωματική κάψουλα. Βλέπε κεφάλαιο «Αρωματική κάψουλα».
- Τραβήξτε το επάνω φίλτρο χνούδιών προς τα εμπρός και αφαιρέστε το.

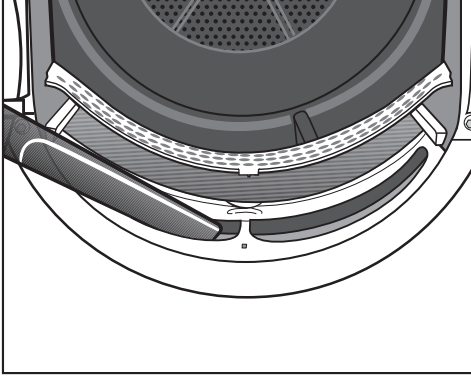


- Στο κάτω φίλτρο χνούδιών περιστρέψτε τον κίτρινο διακόπτη προς την κατεύθυνση που δείχνει το βέλος (μέχρι να ακούσετε ότι έχει ασφαλίσει).



- Τραβήξτε το φίλτρο χνούδιών (κρατώντας το από τον διακόπτη) προς τα εμπρός και αφαιρέστε το.

Καθαρισμός και περιποίηση



- Αφαιρέστε εμφανή χνούδια με την ηλεκτρική σκούπα και το μακρύ ακροφύσιο της σκούπας από την επάνω περιοχή εξόδου αέρα (ανοίγματα).

Καθαρίστε όλα τα φίλτρα χνουδιών με νερό.

Υγρός καθαρισμός φίλτρων

- Καθαρίζετε τις λείες επιφάνειες από πλαστικό των φίλτρων χνουδιών με ένα νωπό πανί.
- Ξεπλένετε καλά τις επιφάνειες των φίλτρων χνουδιών με τρεχούμενο ζεστό νερό.
- Τινάζετε καλά τα φίλτρα χνουδιών και τα στεγνώνετε προσεκτικά.

Από τα υγρά φίλτρα χνουδιών μπορεί να προκύψουν ανωμαλίες λειτουργίας κατά το στέγνωμα!

- Σπρώχνετε το κάτω φίλτρο χνουδιών εντελώς προς τα μέσα και ασφαλίσετε τον κίτρινο διακόπτη.
- Σπρώχνετε το επάνω φίλτρο χνουδιών μέχρι να μπει εντελώς μέσα.
- Κλείνετε την πόρτα.

Καθαρισμός του φίλτρου βάσης

Μεσοδιάστημα καθαρισμού: Καθαρίζετε το φίλτρο βάσης κάθε φορά που η διάρκεια προγράμματος έχει επιμηκυνθεί ή ανάβει στην οθόνη αυτό το μήνυμα: Καθαρίστε φίλτρο βάσης. Βλέπε

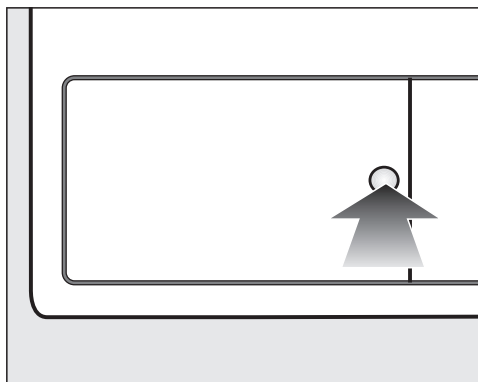
Ο χρόνος εκτέλεσης του προγράμματος παρατείνεται, εάν δεν εκτελεστεί καθαρισμός.

Το πρόγραμμα διακόπτεται και εμφανίζεται σφάλμα.

- Για να σβήσετε το μήνυμα, επιβεβαιώστε με το OK.

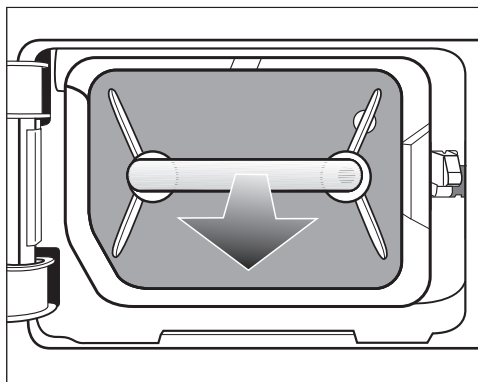
Καθαρισμός και περιποίηση

Αφαίρεση φίλτρου βάσης



- Πιέστε τη στρογγυλή, βαθουλωμένη επιφάνεια στο καπάκι του εναλλάκτη θερμότητας για να ανοίξει.

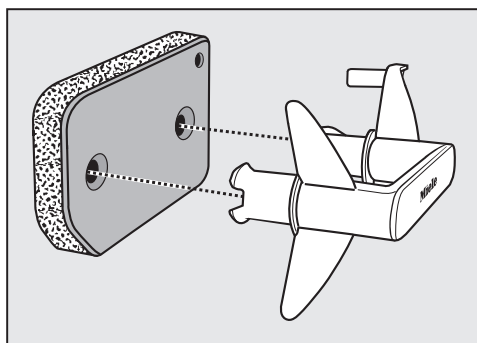
Το καπάκι ανοίγει.



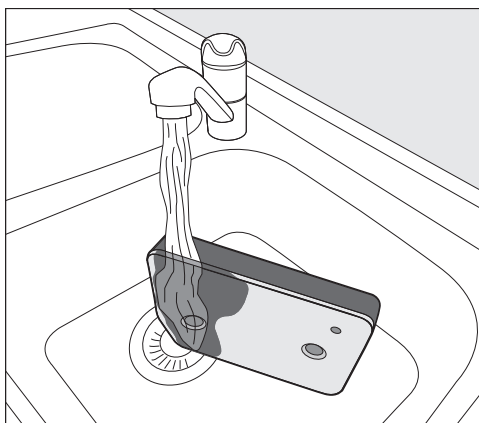
- Τραβήξτε και αφαιρέστε το φίλτρο βάσης από τη λαβή.

Κατά την αφαίρεση του φίλτρου βάσης, ο δεξιός πείρος-οδηγός βγαίνει από τη θέση του. Ο πείρος εμποδίζει το καπάκι να κλείσει χωρίς το φίλτρο βάσης.

Καθαρισμός του φίλτρου βάσης



- Τραβήξτε τη λαβή έξω από το φίλτρο βάσης.
- Πλύντε προσεκτικά και σχολαστικά το φίλτρο βάσης κάτω από τρεχούμενο νερό.



Χρήσιμη συμβουλή: Για να ξεκολλήσουν πιο γρήγορα τυχόν υπολείμματα από την επιφάνεια, αφήστε το νερό να τρέξει κάθετα επάνω στο μπροστινό μέρος του φίλτρου βάσης.

- Ενδιάμεσα πιέστε προσεκτικά το φίλτρο βάσης μερικές φορές.
- Πλύντε/ξεβγάλτε ολόκληρο το φίλτρο βάσης μέχρι να μην υπάρχουν πλέον ορατά υπολείμματα.

Καθαρισμός και περιποίηση

- Στραγγίξτε προσεκτικά το φίλτρο βάσης μέχρι να μην στάζει πλέον νερό.

Χρήσιμη συμβουλή: Για να απορροφήσετε το νερό, τοποθετήστε το υγρό φίλτρο βάσης ανάμεσα σε δύο πετσέτες. Σε μια επίπεδη επιφάνεια, πιέστε απαλά και επανειλημμένα το φίλτρο με την παλάμη σας. Το φίλτρο βάσης στεγνώνει έτσι γρηγορότερα.

Το φίλτρο βάσης πρέπει να είναι καλά στραγγισμένο πριν από την επανατοποθέτησή του.

Διαφορετικά, θα προκύψει δυσλειτουργία.

Στραγγίξτε προσεκτικά το φίλτρο βάσης.

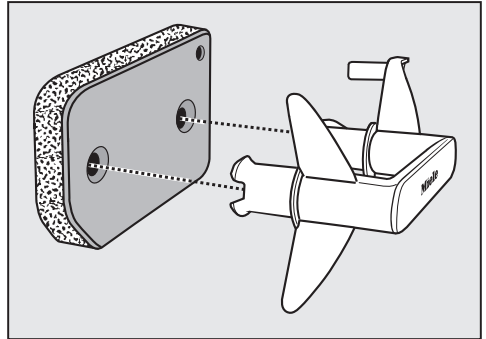
Αν ένα πρόγραμμα στεγνώματος διακοπεί με μήνυμα σφάλματος μετά την τοποθέτηση του καθαρισμένου φίλτρου βάσης, αυτό σημαίνει ότι το φίλτρο βάσης τοποθετήθηκε πολύ υγρό. Πιέστε ξανά προσεκτικά το φίλτρο βάσης. Αφήστε το φίλτρο βάσης να στεγνώσει στον αέρα.

Αν εμφανιστεί ξανά δυσλειτουργία, η αιτία μπορεί να είναι τα επίμονα υπολείμματα προϊόντων πλύσης. Εκτελέστε αναγέννηση του φίλτρου βάσης, πλένοντάς το στο πλυντήριο ρούχων. Εφαρμόστε τις οδηγίες στην ενότητα «Αναγέννηση φίλτρου βάσης», στο κεφάλαιο «Τι πρέπει να κάνετε, όταν ...».

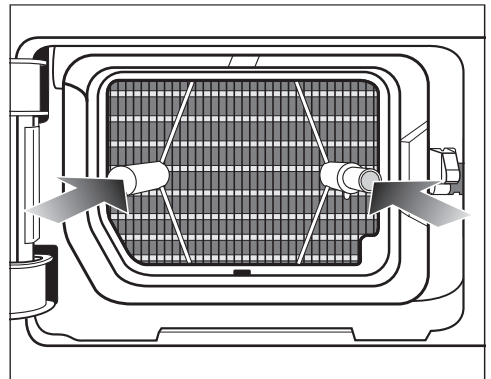
⚠ Έμφραξη από κατεστραμμένο ή φθαρμένο φίλτρο βάσης.

Ο εναλλάκτης θερμότητας βουλώνει και μπορεί να προκληθεί ζημιά.

Ελέγξτε το φίλτρο βάσης σύμφωνα με την ενότητα «Αντικατάσταση φίλτρου βάσης» στο κεφάλαιο «Τι πρέπει να κάνετε, όταν...». Αντικαταστήστε το φίλτρο βάσης, όταν αυτό απαιτείται.



- Αφαιρέστε με ένα νωπό πανί τυχόν κνούδια από τη λαβή.
- Τοποθετήστε το φίλτρο βάσης σωστά στη λαβή.

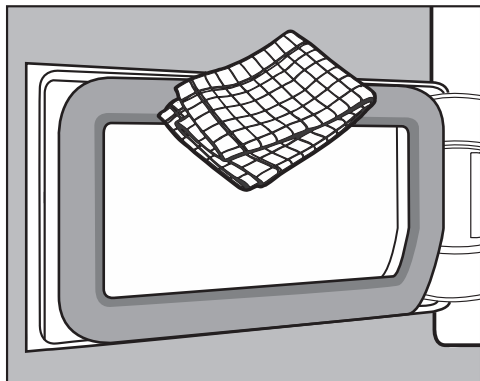


- Ωθήστε το φίλτρο βάσης εντελώς προς τα μέσα.

Ταυτόχρονα εισέρχεται προς τα μέσα ο δεξιός πείρος οδήγησης.

Καθαρισμός και περιποίηση

Καθαρίστε το καπάκι για το φίλτρο βάσης



- Αφαιρείτε με ένα νωπό πανί χνουδία που πιθανώς υπάρχουν. Ταυτόχρονα μην προκαλέσετε ζημιά στο λάστιχο στεγανοποίησης.
- Κλείνετε το καπάκι για τον εναλλάκτη θερμότητας.

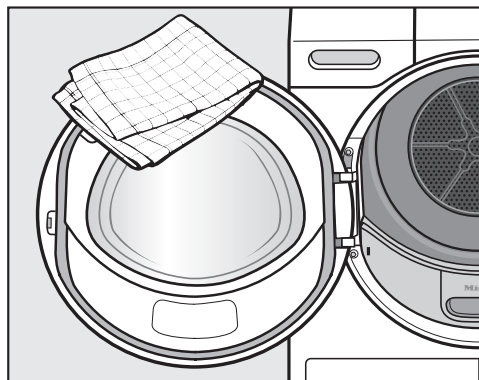
⚠ Ζημιές ή μη αποτελεσματικό στέγνωμα, όταν το στέγνωμα γίνεται χωρίς φίλτρο βάσης ή με ανοικτό καπάκι για τον εναλλάκτη θερμότητας. Οι μεγάλες συγκεντρώσεις χνουδιών μπορεί να προκαλέσουν ελάττωμα στο στεγνωτήριο. Ένα μη στεγανό σύστημα έχει ως αποτέλεσμα ένα μη αποτελεσματικό στέγνωμα. Χρησιμοποιείτε το στεγνωτήριο μόνο με τοποθετημένο το φίλτρο βάσης και κλεισμένο το καπάκι για τον εναλλάκτη θερμότητας.

Καθαρισμός στεγνωτηρίου

Αποσυνδέετε το στεγνωτήριο από το ηλεκτρικό ρεύμα.

⚠ Ζημιές από τη χρήση ακατάλληλων μέσων φροντίδας. Τα ακατάλληλα μέσα φροντίδας καταστρέφουν τις πλαστικές επιφάνειες και άλλα μέρη της συσκευής. Μην χρησιμοποιείτε σκληρά απορρυπαντικά και άλλα καυστικά προϊόντα ή καθαριστικά γενικής χρήσης.

Σύσταση καθαρισμού: Καθαρίστε μία ή δύο φορές το χρόνο και ανάλογα με τις ανάγκες.



- Καθαρίζετε το στεγνωτήριο και το λάστιχο στεγανοποίησης στο εσωτερικό της πόρτας μόνο με ένα ελαφρώς νωπό, μαλακό πανί και ένα απαλό υγρό καθαρισμού ή με σαπουνόνερο.
- Στεγνώστε με μαλακό πανί όλα τα μέρη που καθαρίσατε.

Τι πρέπει να κάνετε, όταν...







Τις περισσότερες βλάβες και τα σφάλματα, που μπορεί να παρουσιαστούν κατά την καθημερινή χρήση, μπορείτε να τα αντιμετωπίσετε μόνοι σας. Σε πολλές περιπτώσεις εξοικονομείτε χρόνο και χρήμα, επειδή δεν χρειάζεται να καλέσετε το Miele Service.

Στην ενότητα www.miele.com/service θα βρείτε πληροφορίες για το πώς μπορείτε να αντιμετωπίσετε τις βλάβες/τα σφάλματα μόνοι σας.




Οι παρακάτω πίνακες αποτελούν ένα βοήθημα για να εντοπίσετε την αιτία μιας βλάβης ή ενός σφάλματος και να την εξαλείψετε.

Κάποιες υποδείξεις στην οθόνη εμφανίζονται σε περισσότερες από μία σειρές και μπορούν να αναγνωστούν εξ' ολοκλήρου αν αγγίξετε τα πλήκτρα αφής \vee ή \wedge .



Μηνύματα σφάλματος στην οθόνη μετά από διακοπή προγράμματος

Μήνυμα	Αιτία και διόρθωση
 Αδειάστε δοχ. Βλέπε 	Το δοχείο νερού συμπύκνωσης είναι γεμάτο ή ο σωλήνας αποχέτευσης έχει λυγίσει. ■ Για να διαγράψετε το μήνυμα, ανοίγετε και κλείνετε την πόρτα, ενώ το στεγνωτήριο είναι σε λειτουργία. Ή απενεργοποιείτε και ενεργοποιείτε ξανά το στεγνωτήριο. ■ Αδειάζετε το δοχείο νερού συμπύκνωσης. ■ Ελέγξετε τον εύκαμπτο σωλήνα αποχέτευσης.
 Αναγνωρίστηκε μπλοκάρισμα. Βλέπε 	Τα ρούχα δεν μοιράστηκαν σωστά ή έχουν τυλιχτεί. ■ Ανοίξτε την πόρτα και χωρίστε τα ρούχα μεταξύ τους. Αν αυτό είναι απαραίτητο, αφαιρείτε ένα μέρος των ρούχων. ■ Απενεργοποιήστε και ενεργοποιήστε ξανά το στεγνωτήριο. ■ Ξεκινήστε ένα πρόγραμμα.
 Service  βλάβη F XXX	Δεν μπορείτε να διαπιστώσετε άμεσα την πιθανή αιτία. ■ Απενεργοποιήστε και ενεργοποιήστε ξανά το στεγνωτήριο. ■ Ξεκινήστε ένα πρόγραμμα. Αν πραγματοποιηθεί ξανά διακοπή προγράμματος και εμφανιστεί μήνυμα σφάλματος, υπάρχει βλάβη. Απευθυνθείτε στο Miele Service.

Τι πρέπει να κάνετε, όταν...

Μήνυμα	Αιτία και διόρθωση
 Καθαρίστε φίλτρο βάσης. Βλέπε 	<p>Υπάρχουν βουλωμένα σημεία λόγω χνουδιών και υπολειμμάτων απορρυπαντικού.</p> <ul style="list-style-type: none">■ Για να απενεργοποιήσετε το μήνυμα, επιλέξτε τη θέση  με τον επιλογέα προγραμμάτων.■ Καθαρίστε τα φίλτρα χνουδιών και το φίλτρο βάσης.<ul style="list-style-type: none">– Συμβουλευτείτε τις υποδείξεις καθαρισμού στο κεφάλαιο «Καθαρισμός και φροντίδα».– Αν τα φίλτρα χνουδιών και το φίλτρο βάσης έχουν υποστεί ζημιά ή έχουν παραμορφωθεί ή εάν δεν είναι πλέον δυνατός ο καθαρισμός τους, πρέπει να αντικατασταθούν.– Αν μετά τον καθαρισμό το μήνυμα σφάλματος εξακολουθεί να εμφανίζεται, τότε οι αιτίες μπορεί να είναι οι ακόλουθες.
	<p>Το φίλτρο βάσης τοποθετήθηκε, ενώ δεν είχε στεγνώσει επαρκώς.</p> <ul style="list-style-type: none">■ Στραγγίξτε προσεκτικά το φίλτρο βάσης.■ Αφήστε το φίλτρο βάσης να στεγνώσει στον αέρα.
	<p>Στο φίλτρο βάσης υπάρχουν υπολείμματα σε βαθύτερο σημείο, τα οποία δεν μπόρεσαν να αφαιρεθούν.</p> <ul style="list-style-type: none">■ Ελέγξτε το φίλτρο βάσης. Βλέπε ενότητα «Αντικατάσταση φίλτρου βάσης» στο κεφάλαιο «Τι πρέπει να κάνετε, όταν...».■ Αν το φίλτρο βάσης δεν έχει υποστεί ζημιά ή δεν είναι παραμορφωμένο, τότε μπορείτε να το πλύνετε στο πλυντήριο ρούχων (αναγέννηση φίλτρου). Βλέπε ενότητα «Αναγέννηση φίλτρου βάσης», στο κεφάλαιο «Τι πρέπει να κάνετε, όταν...».
	<p>Ο εναλλάκτης θερμότητας έχει βουλώσει.</p> <ul style="list-style-type: none">■ Ελέγξτε τον εναλλάκτη θερμότητας. Βλέπε ενότητα «Έλεγχος εναλλάκτη θερμότητας» στο κεφάλαιο «Τι πρέπει να κάνετε, όταν...».

Υποδείξεις στην οθόνη

Μήνυμα	Αιτία και διόρθωση
000	<p>Ο κωδικός PIN ενεργοποιήθηκε.</p> <ul style="list-style-type: none"> ■ Καταχωρίστε τον κωδικό PIN και επιβεβαιώστε τον. Αν με την επόμενη έναρξη λειτουργίας δεν θέλετε να εμφανίζεται αυτό το μήνυμα, απενεργοποιείτε τον κωδικό PIN.
Λήξη/Φάση κρυώματ	<p>Με τη λήξη του προγράμματος τα ρούχα κρυώνουν ακόμα.</p> <ul style="list-style-type: none"> ■ Μπορείτε να αφαιρέσετε τα ρούχα από τον κάδο και να τα απλώσετε ή να τα αφήσετε να συνεχίσουν να κρυώνουν.
<p>i Καθαρίστε φίλτρο βάσης. Βλέπε </p>	<p>Το στεγνωτήριο δεν λειτουργεί με τον ιδανικό τρόπο ή δεν λειτουργεί οικονομικά. Πιθανές αιτίες μπορεί να είναι βουλωμένα σημεία λόγω χνουδιών ή καταλοίπων απορρυπαντικού.</p> <ul style="list-style-type: none"> ■ Για να απενεργοποιήσετε την επισήμανση, επιβεβαιώστε με OK. ■ Συμβουλευτείτε τις υποδείξεις καθαρισμού στο κεφάλαιο «Καθαρισμός και περιποίηση». ■ Καθαρίστε τα φίλτρα χνουδιών. ■ Ελέγχετε επίσης το φίλτρο στο σοβατεπί και το καθαρίζετε και αυτό εάν απαιτείται. <p>Μπορείτε να επηρεάσετε εσείς οι ίδιοι τον φωτισμό του μηνύματος Καθαρίστε φίλτρο βάσης. Βλέπε .</p> <ul style="list-style-type: none"> ■ Ακολουθείτε την περιγραφή στο κεφ. «Ρυθμίσεις», ενότητα «Ένδειξη περιοχής εξαερισμού».
<p>i Γεμίστε το δοχείο συμπυκνώματος</p>	<p>Το δοχείο νερού συμπύκνωσης είναι άδειο. Κατά τη χρήση διαφορετικών εφαρμογών προγράμματος, το νερό λαμβάνεται από τη δεξαμενή νερού συμπύκνωσης και επαναχρησιμοποιείται.</p> <ul style="list-style-type: none"> ■ Γεμίζετε το δοχείο νερού συμπύκνωσης τουλάχιστον μέχρι το μαρκάρισμα —min—. ■ Απενεργοποίηση μηνύματος: Επιβεβαιώνετε με το OK.
<p>i Ανοίξ κλείσ πόρτα</p>	<p>Μετά την επιλογή του προγράμματος σας εφιστάται η προσοχή στο να προσθέσετε τα ρούχα.</p> <ul style="list-style-type: none"> ■ Τοποθετείτε τα ρούχα στον κάδο.

Τι πρέπει να κάνετε, όταν...

Μήνυμα	Αιτία και διόρθωση
∴: Περιμένετε	Το στεγνωτήριο περιμένει δεδομένα προγράμματος από το πλυντήριο ρούχων (το <i>Wash2Dry</i>) ή το <i>SmartStart</i> είναι ενεργό.

Μη ικανοποιητικό αποτέλεσμα στεγνώματος

Πρόβλημα	Αιτία και διόρθωση
Τα ρούχα δεν στέγνωσαν επαρκώς με την πρόσθετη λειτουργία <i>DryCare 40</i>.	Στον χώρο τοποθέτησης υπάρχει πολλή ζέστη. Για τον λόγο αυτόν η διαδικασία <i>DryCare</i> τερματίστηκε πρόωγα. <ul style="list-style-type: none">■ Αερίζετε καλά τον χώρο.■ Για να ολοκληρώσετε το στέγνωμα των ρούχων, επιλέγετε <i>Ζεστός αέρας</i> με την πρόσθετη λειτουργία <i>DryCare 40</i>.
Τα ρούχα δεν στέγνωσαν αρκετά.	Τοποθετήσατε στον κάδο ρούχα πολύ διαφορετικά ως προς την ποιότητα. <ul style="list-style-type: none">■ Συνεχίζετε με στέγνωμα στο πρόγραμμα <i>Ζεστός αέρας</i>.■ Επιλέγετε την επόμενη φορά ένα κατάλληλο πρόγραμμα. Συμβουλή: Μπορείτε να προσαρμόσετε το υπόλοιπο υγρασίας μερικών προγραμμάτων σύμφωνα με τις προσωπικές σας ανάγκες. Βλέπε κεφ. «Ρυθμίσεις»
Τα ρούχα ή τα μαξιλάρια με γέμιση από φτερά δημιουργούν μια δυσάρεστη μυρωδιά με το στέγνωμα.	Τα ρούχα πλύθηκαν με πολύ λίγο απορρυπαντικό. Τα φτερά όταν θερμανθούν, έχουν την ιδιότητα να αναπτύσσουν τη δική τους μυρωδιά. <ul style="list-style-type: none">■ Ρούχα: κατά το πλύσιμο χρησιμοποιείτε αρκετό απορρυπαντικό■ Μαξιλάρια: τα αφήνετε να αεριστούν έξω από το στεγνωτήριο■ Κατά το στέγνωμα χρησιμοποιείτε το αρωματικό (πρόσθετο εξάρτημα), αν προτιμάτε τα ρούχα να έχουν ένα ιδιαίτερο άρωμα.
Τα ρούχα από συνθετικές ίνες έχουν μετά το στέγνωμα στατικό ηλεκτρισμό.	Τα συνθετικά ρούχα έχουν την τάση να αποκτούν εύκολα στατικό ηλεκτρισμό. <ul style="list-style-type: none">■ Για να μειωθεί ο στατικός ηλεκτρισμός των ρούχων, στο επόμενο πλύσιμο προσθέτετε μαλακτικό στο τελευταίο ξέβγαλμά τους.

Τι πρέπει να κάνετε, όταν...

Πρόβλημα	Αιτία και διόρθωση
Δημιουργούνται χνούδια.	<p>Χνούδια έρχονται στην επιφάνεια των ρούχων, τα οποία έχουν δημιουργηθεί κυρίως από φθορά, όταν τα φοράτε ή τα πλένετε. Η επίδραση του στεγνωτηρίου είναι ελάχιστη και δεν έχει επίπτωση στη φθορά των ρούχων.</p> <p>Τα χνούδια που δημιουργούνται συγκρατούνται από τα φίλτρα χνουδιών και το φίλτρο βάσης και αφαιρούνται εύκολα.</p> <p>■ Βλέπε κεφ. «Καθαρισμός και περιποίηση».</p>


Τι πρέπει να κάνετε, όταν...

Η διαδικασία στεγνώματος διαρκεί για μεγάλο χρονικό διάστημα

Πρόβλημα	Αιτία και διόρθωση
Η διαδικασία στεγνώματος διαρκεί πάρα πολύ ή συχνά ακυρώνεται.*	Στον χώρο τοποθέτησης υπάρχει πολλή ζέστη. ■ Αερίζετε καλά τον χώρο.
	Διάφορα υπολείμματα απορρυπαντικού, τρίχες και λεπτά χνούδια μπορούν να δημιουργήσουν μπλοκάρισμα. ■ Καθαρίζετε τα φίλτρα χνούδιών και το φίλτρο βάσης. ■ Απομακρύνετε εμφανή χνούδια από τον εναλλάκτη θερμότητας.
	Τα ρούχα δεν μοιράστηκαν σωστά ή έχουν τυλιχτεί. Ο κάδος είναι υπερπλήρης. ■ Χωρίστε τα ρούχα μεταξύ τους και αν χρειάζεται αφαιρέστε ένα μέρος. ■ Ξεκινήστε κάποιο πρόγραμμα.
	Το πλέγμα κάτω δεξιά είναι μπλοκαρισμένο. ■ Απομακρύνετε τη λεκάνη πλύσης ή άλλα αντικείμενα.
	Τα ρούχα είναι πολύ υγρά. ■ Στύβετε τα ρούχα στο πλυντήριο ρούχων με μεγαλύτερο αριθμό στροφών.
	Λόγω μεταλλικών φερμουάρ, ο βαθμός υγρασίας των ρούχων δεν μπόρεσε να μετρηθεί σωστά. ■ Την επόμενη φορά ανοίγετε τα φερμουάρ. ■ Αν το πρόβλημα εμφανιστεί εκ νέου, στεγνώνετε τα ρούχα στο πρόγραμμα <i>Ζεστός αέρας</i> .

* Διακόπτετε τη λειτουργία της και θέτετε πάλι σε λειτουργία τη συσκευή, πριν ξεκινήσετε ένα νέο πρόγραμμα.

Γενικά προβλήματα με το στεγνωτήριο

Πρόβλημα	Αιτία και διόρθωση
Ακουγονται θόρυβοι λειτουργίας που μοιάζουν με στροβιλισμό ή βουητό.	<p>Ο συμπιεστής (αντλία θερμότητας) είναι σε λειτουργία. Ή έχετε επιλέξει μια εφαρμογή προγραμματισμού όπου το συμπυκνωμένο νερό ψεκάζεται μέσα στον κάδο.</p> <ul style="list-style-type: none"> ■ Δεν πρέπει να κάνετε κάτι. Οι θόρυβοι αυτοί είναι φυσιολογικοί και εμφανίζονται κατά τη λειτουργία του συμπιεστή ή της αντλίας νερού συμπύκνωσης. <p>Δεν υπάρχει βλάβη.</p>
Δεν ξεκινάει κανένα πρόγραμμα	<p>Δεν μπορείτε να διαπιστώσετε άμεσα την πιθανή αιτία.</p> <ul style="list-style-type: none"> ■ Βάζετε το φιλς στην πρίζα ■ Θέτετε σε λειτουργία το στεγνωτήριο ■ Κλείνετε την πόρτα του στεγνωτηρίου ■ Ελέγχετε την ασφάλεια στον ηλεκτρικό πίνακα. <p>Διακοπή ρεύματος; μόλις επανέλθει το ρεύμα, ξεκινά αυτόματα ένα πρόγραμμα που είχε ξεκινήσει προηγουμένως.</p>
Μετά την επιλογή της πρόσθετης λειτουργίας <i>DryFresh</i>, <i>PowerFresh</i> ή <i>DryCare 40</i> «μεταπηδά» η βαθμίδα στεγνώματος σε μία άλλη πίσω.	<p>Η βαθμίδα στεγνώματος που επιλέχθηκε πιο πριν δεν μπορεί να συνδυαστεί με την πρόσθετη λειτουργία. Αυτόματα επιλέγεται η επόμενη δυνατή βαθμίδα στεγνώματος.</p>
Η οθόνη είναι σκοτεινή και το πλήκτρο αφής <i>έναρξη/προσθήκη ρούχων</i> αναβοσβήνει αργά.	<p>Η οθόνη απενεργοποιείται αυτομάτως, για λόγους οικονομίας ενέργειας (Standby). Όταν το στεγνωτήριο βρίσκεται στην προστασία από το τσαλάκωμα, ο κάδος περιστρέφεται που και που.</p> <ul style="list-style-type: none"> ■ Πιέζετε ένα πλήκτρο. Η κατάσταση αναμονής (Standby) τερματίζεται.
Το στεγνωτήριο μετά τη λήξη του προγράμματος είναι εκτός λειτουργίας.	<p>Αυτό το στεγνωτήριο απενεργοποιείται αυτόματα. Αυτό δεν είναι βλάβη αλλά μια κανονική λειτουργία.</p>
Στην οθόνη εμφανίζεται μια ξένη γλώσσα.	<p>Στη θέση «Ρυθμίσεις, Γλώσσα » έχετε επιλέξει άλλη γλώσσα.</p> <ul style="list-style-type: none"> ■ Ρυθμίζετε την επιθυμητή γλώσσα. Το σύμβολο σημαίας σας καθοδηγεί.

Τι πρέπει να κάνετε, όταν...

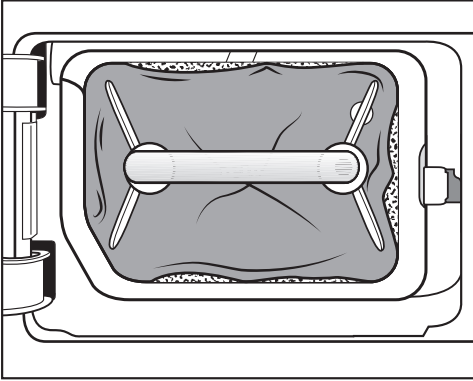
Πρόβλημα	Αιτία και διόρθωση
Ο φωτισμός κάδου δεν ανάβει.	<p>Ο φωτισμός κάδου απενεργοποιείται αυτόματα (εξοικονόμηση ενέργειας) μετά από κάποιο χρονικό διάστημα και μετά την έναρξη του προγράμματος.</p> <ul style="list-style-type: none">■ Διακόπτετε και θέτετε πάλι σε λειτουργία τη συσκευή.■ Για να ενεργοποιήσετε τον φωτισμό κάδου, ανοίγετε την πόρτα του στεγνωτηρίου.
	<p>Ο φωτισμός κάδου είναι ελαττωματικός. Ο φωτισμός κάδου έχει σχεδιαστεί για να διαρκεί για μεγάλο χρονικό διάστημα και επομένως δεν χρειάζεται συνήθως αντικατάσταση.</p> <ul style="list-style-type: none">■ Αν ο φωτισμός κάδου παρόλες τις προσπάθειες δεν ανάβει, ενημερώστε το Miele Service.
Ο ψεκασμός για το νερό συμπύκνωσης που ψεκάζεται στον κάδο δεν είναι επαρκής.	<p>Κατά τη χρήση διαφορετικών εφαρμογών προγράμματος, το νερό λαμβάνεται από το δοχείο νερού συμπύκνωσης και ψεκάζεται στον κάδο. Ο βραχίονας εκτόξευσης μπορεί να παρουσιάσει βλάβη.</p>
	<p>Το φίλτρο χνουδιών του δοχείου νερού συμπύκνωσης είναι βουλωμένο.</p> <ul style="list-style-type: none">■ Καθαρίζετε το φίλτρο χνουδιών στο δοχείο νερού συμπύκνωσης. Βλ. ενότητα «Καθαρισμός φίλτρου χνουδιών στο δοχείο νερού συμπύκνωσης» σε αυτό το κεφάλαιο.
	<p>Στο ακροφύσιο ψεκασμού στο άνοιγμα της πόρτας υπάρχουν πολλές εναποθέσεις αλάτων.</p> <ul style="list-style-type: none">■ Αντικαταστήστε το ακροφύσιο ψεκασμού. Βλέπε ενότητα «Αντικατάσταση του ακροφυσίου ψεκασμού για νερό συμπύκνωσης» σε αυτό το κεφάλαιο.■ Χρησιμοποιείτε μόνο νερό συμπύκνωσης και όχι νερό βρύσης. <p>Το νερό βρύσης προκαλεί εναποθέσεις αλάτων μακροπρόθεσμα.</p>

Αντικατάσταση φίλτρου βάσης

Ο εναλλάκτης θερμότητας μπορεί να βουλώσει.

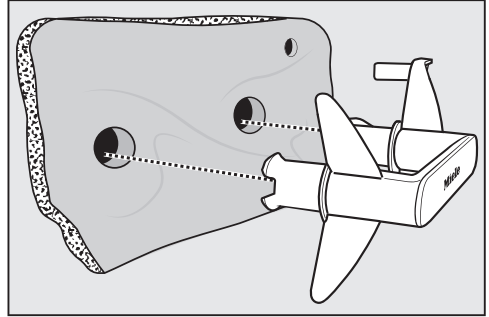
Αν αναγνωρίσετε τα σημάδια φθοράς που περιγράφονται παρακάτω πριν ή μετά τον καθαρισμό, τότε αντικαταστήστε άμεσα το φίλτρο βάσης (πρόσθετα εξαρτήματα).

Μη ακριβή εφαρμογή



Οι άκρες του φίλτρου βάσης δεν εφάπτονται και το φίλτρο έχει παραμορφωθεί. Στα άκρα που δεν εφάπτονται σωστά θα προωθηθούν κνούδια στον εναλλάκτη θερμότητας, χωρίς να έχουν φιλτραριστεί. Με αυτόν τον τρόπο ο εναλλάκτης θερμότητας βουλώνει με τη χρήση.

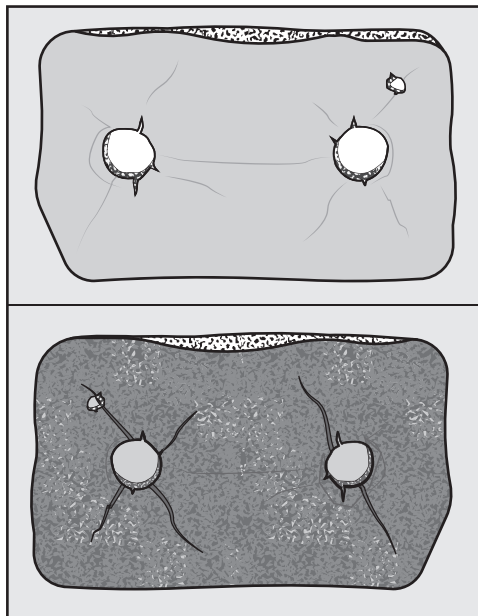
Παραμορφώσεις



Οι παραμορφώσεις υποδεικνύουν ότι το φίλτρο βάσης έχει φθαρεί.

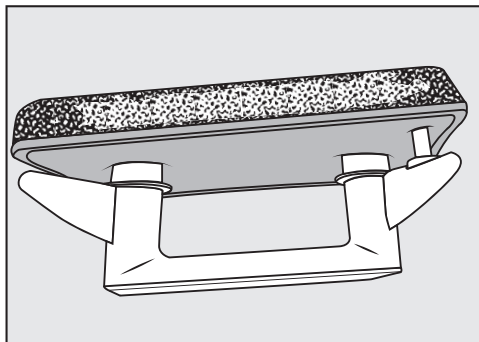
Τι πρέπει να κάνετε, όταν...

Κενά, σχισμές, αποτυπώματα



Μέσω σχισμών και κενών περνούν χνούδια στον εναλλάκτη θερμότητας. Με αυτόν τον τρόπο ο εναλλάκτης θερμότητας βουλώνει με τη χρήση.

Λευκά ή άλλου χρώματος υπολείμματα



Τα υπολείμματα οφείλονται σε υπολείμματα ινών από τα ρούχα και κατάλοιπα απορρυπαντικού. Κατάλοιπα θα βρείτε στην μπροστινή πλευρά καθώς και στα πλαϊνά άκρα του φίλτρου βάσης. Σε ακραίες περιπτώσεις τα κατάλοιπα δημιουργούν έντονη κρούστα.

Τα κατάλοιπα είναι ένα σημάδι ότι το φίλτρο βάσης δεν εφάπτεται πλέον ακριβώς στα πλαϊνά άκρα ακόμα και αν φαίνεται χωρίς πρόβλημα:

Στα άκρα διέρχονται χνούδια αφιλετράριστα.

Αναγεννήστε το φίλτρο βάσης. Όταν το φίλτρο βάσης εμφανίσει πάλι σύντομα αυτά τα υπολείμματα, πρέπει να αντικατασταθεί.

Αναγέννηση φίλτρου βάσης

Μπορείτε να πλύνετε στο πλυντήριο ένα ή περισσότερα βρόμικα φίλτρα βάσης. Έτσι το φίλτρο βάσης μπορεί να χρησιμοποιηθεί και πάλι.

Πριν την αναγέννηση ελέγχετε, αν το φίλτρο βάσης είναι εντάξει. Ελέγχετε το φίλτρο βάσης σύμφωνα με την ενότητα «Αντικατάσταση φίλτρου βάσης» στο κεφ. «Τι πρέπει να κάνετε, όταν ...». Αντικαταστήστε το φίλτρο βάσης, όταν φθαρεί.

- Πλύνετε ένα ή περισσότερα φίλτρα βάσης χωριστά, χωρίς ρούχα. Μην χρησιμοποιήσετε απορρυπαντικό.
- Επιλέξτε ένα πρόγραμμα σύντομης πλύσης με μέγιστη θερμοκρασία 40°C και μέγ. ταχύτητα στροφών 600 U/min.

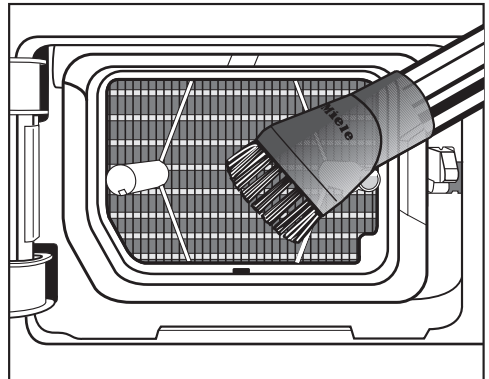
Μετά την πλύση και το στύψιμο μπορεί να ξαναχρησιμοποιήσετε το φίλτρο βάσης.

Έλεγχος εναλλάκτη θερμότητας

⚠ Κίνδυνος τραυματισμού λόγω αιχμηρών πτερυγίων ψύξης. Ενδέχεται να κοπείτε. Μην αγγίζετε τα πτερύγια ψύξης με τα χέρια.

- Ελέγχετε, αν έχουν μαζευτεί χνούδια. Όταν υπάρχουν χνούδια, θα πρέπει να απομακρύνονται.

⚠ Ζημιές εξαιτίας λανθασμένου καθαρισμού του εναλλάκτη θερμότητας. Όταν τα πτερύγια ψύξης καταστραφούν ή λυγίσουν, το στεγνωτήριο δεν στεγνώνει επαρκώς. Καθαρίζετε με ηλεκτρική σκούπα και βούρτσα σκαλιστών επιφανειών. Περνάτε τη βούρτσα σκαλιστών επιφανειών μόνο ελαφριά και χωρίς πίεση από τα πτερύγια ψύξης του εναλλάκτη θερμότητας.

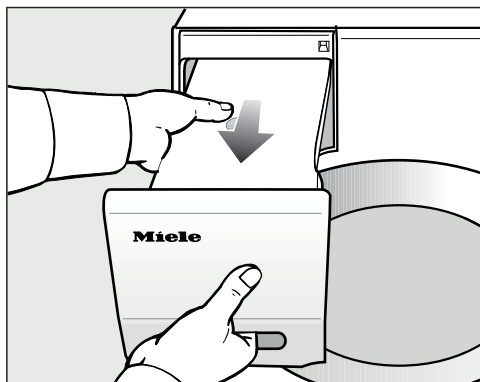


- Αφαιρείτε με ηλεκτρική σκούπα χνούδια και υπολείμματα.

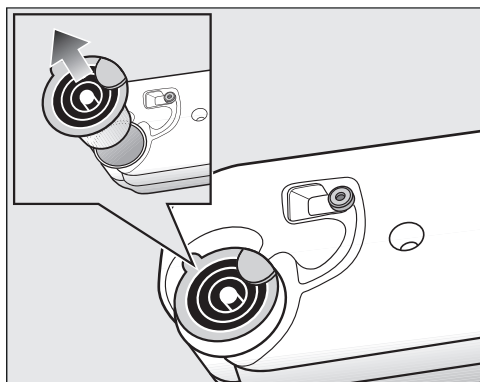
Τι πρέπει να κάνετε, όταν...

Καθαρισμός του φίλτρου κνουδιών στο δοχείο νερού συμπύκνωσης

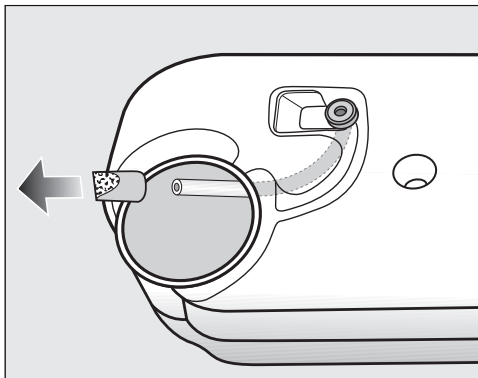
Κατά τη χρήση διαφορετικών εφαρμογών προγράμματος, το νερό λαμβάνεται από το δοχείο νερού συμπύκνωσης και ψεκάζεται στον κάδο. Ο βραχίονας εκτόξευσης μπορεί να παρουσιάσει βλάβη. Το φίλτρο κνουδιών του δοχείου νερού συμπύκνωσης είναι βουλωμένο.



- Τραβήξτε έξω το δοχείο νερού συμπύκνωσης.



- Πιάστε με το δάχτυλο κάτω από την πλαϊνή προεξοχή του στομίου εκροής.
- Τραβήξτε έξω το στόμιο εκροής.



Μην τραβάτε δυνατά τον σωλήνα, για να μην αποσυνδεθεί.

- Οδηγήστε την άκρη του σωλήνα μέσα στο άνοιγμα.
- Κρατήστε σταθερά την άκρη του σωλήνα.
- Αφαιρέστε με το άλλο χέρι το φίλτρο κνουδιών από το άκρο σωλήνα.
- Ξεπλύνετε καλά το φίλτρο κνουδιών με μια ακτίνα νερού, μέχρι να φύγουν τα κνουδία.
- Τοποθετήστε το καθαρισμένο φίλτρο κνουδιών στο άκρο του σωλήνα.
- Αφήστε τον σωλήνα να γλιστρήσει χαλαρά στο δοχείο νερού συμπύκνωσης.
- Στερεώστε το στόμιο εκροής στη σωστή θέση στο άνοιγμα στο δοχείο νερού συμπύκνωσης. Για αυτό λάβετε υπόψη την εικόνα.


Τι πρέπει να κάνετε, όταν...

Αντικαταστήστε το ακροφύσιο ψεκασμού για νερό συμπύκνωσης

Κατά τη χρήση διαφορετικών εφαρμογών προγράμματος, το νερό λαμβάνεται από το δοχείο νερού συμπύκνωσης και ψεκάζεται στον κάδο. Ο βραχίονας εκτόξευσης μπορεί να παρουσιάσει βλάβη. Έχουν σχηματιστεί επικαθίσεις αλάτων στο ακροφύσιο ψεκασμού.

Αφαιρείτε το ακροφύσιο ψεκασμού (αξεσουάρ που διατίθεται για αγορά). Αντικαταστήστε το ακροφύσιο ψεκασμού.

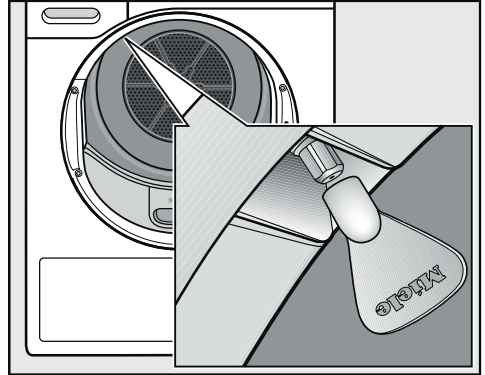
Μπορείτε να αλλάξετε το ακροφύσιο ψεκασμού με ειδικό εργαλείο. Το εργαλείο συνοδεύει το καινούριο ακροφύσιο.

 Ζημιές λόγω χρήσης λανθασμένου εργαλείου.

Ενδέχεται να προκληθεί ζημιά στο ακροφύσιο εκτόξευσης ή το στεγνωτήριο.

Χρησιμοποιείτε μόνο τα συνοδευτικά εργαλεία, και κανένα άλλο.

- Ανοίγετε την πόρτα του στεγνωτηρίου. Επάνω αριστερά στο άνοιγμα της πόρτας βλέπετε το ακροφύσιο εκτόξευσης.



- Εισαγάγετε το εργαλείο στο ακροφύσιο εκτόξευσης.
- Στρέψτε το εργαλείο προς τα αριστερά, βγάζοντας έτσι το ακροφύσιο.
- Βάλτε το καινούριο ακροφύσιο εκτόξευσης στο εργαλείο.
- Στρέψτε το εργαλείο προς τα δεξιά, βιδώνοντας σφικτά το ακροφύσιο.

Το στεγνωτήριο δεν πρέπει να λειτουργεί χωρίς ακροφύσιο ψεκασμού.

Στην ενότητα www.miele.com/service θα βρείτε πληροφορίες για το πώς μπορείτε να αντιμετωπίσετε τις βλάβες/τα σφάλματα μόνοι σας, καθώς και για ανταλλακτικά Miele.

Επικοινωνία σε περίπτωση βλάβης

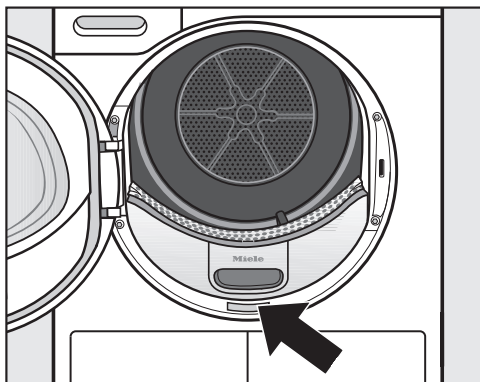
Για να επισκευαστούν οι βλάβες στη συσκευή σας, τις οποίες δεν μπορείτε να διορθώσετε μόνοι σας, απευθυνθείτε π.χ. στο κατάστημα από το οποίο αγοράσατε τη συσκευή ή στο Miele Service.

Μπορείτε να επικοινωνήσετε με το Miele Service μέσω διαδικτύου στην παρακάτω ιστοσελίδα www.miele.com/service.

Στην τελευταία σελίδα του παρόντος βιβλίου, θα βρείτε τα τηλέφωνα με τα οποία μπορείτε να επικοινωνήσετε για θέματα Service.

Όταν πρόκειται να καλέσετε το Miele Service, θα χρειαστεί να αναφέρετε τον τύπο και τον αριθμό της παραγωγής (αριθμός παραγωγής/αριθμός κατασκευής SN). Τα δύο αυτά στοιχεία βρίσκονται στην πινακίδα τύπου.

Την πινακίδα τύπου θα βρείτε, αν ανοίξετε την πόρτα του στεγνωτηρίου σας:



Πρόσθετα εξαρτήματα

Για αυτό το στεγνωτήριο ρούχων διατίθενται διάφορα πρόσθετα εξαρτήματα, τα οποία μπορείτε να αγοράσετε από τα καταστήματα πώλησης προϊόντων Miele ή από το τμήμα ανταλλακτικών της Miele.

Αυτά και πολλά άλλα ενδιαφέροντα προϊόντα μπορείτε να παραγγείλετε επίσης μέσω του ηλεκτρονικού καταστήματος της Miele στη διεύθυνση www.miele-shop.gr.

Καλάθι στεγνώματος

Με αυτό το καλάθι μπορείτε να στεγνώσετε ή να φρεσκάρετε είδη ρουχισμού τα οποία δεν επιδέχονται μηχανική επιβάρυνση.

Αρωματικό

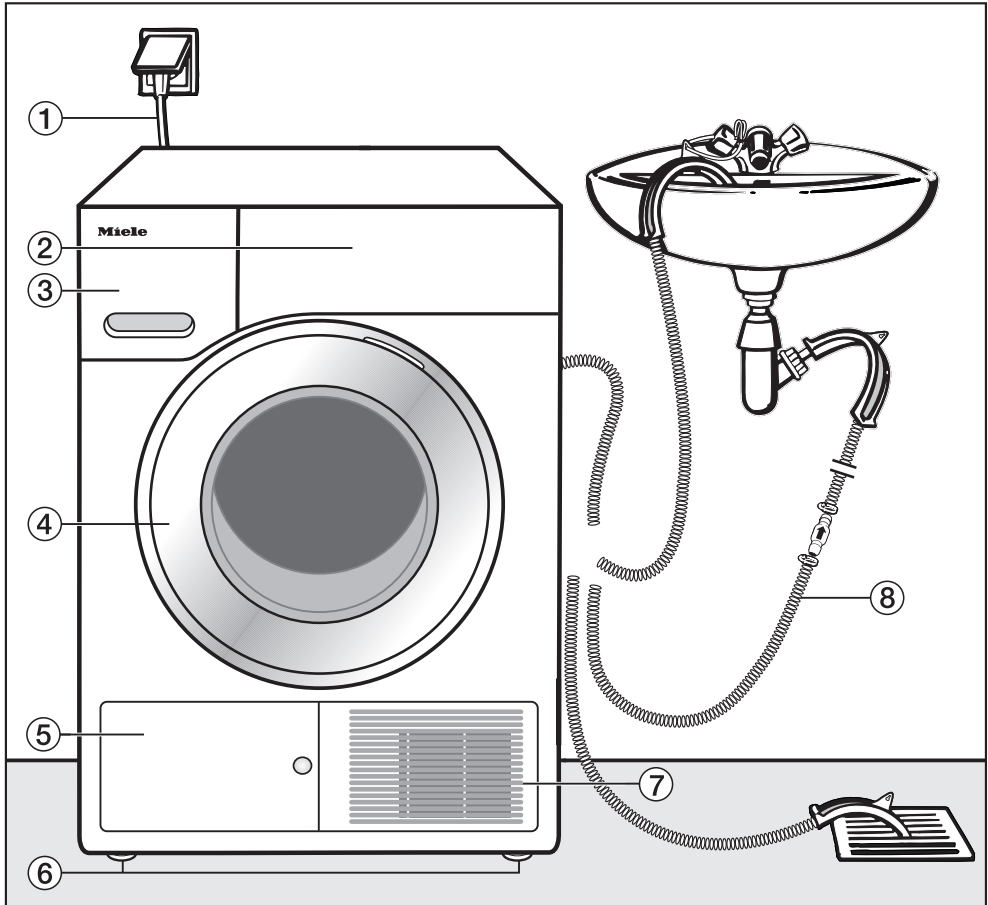
Κατά το στέγνωμα χρησιμοποιείτε το αρωματικό, αν προτιμάτε τα ρούχα να έχουν ένα ιδιαίτερο άρωμα.

Εγγύηση

Ο χρόνος εγγύησης της συσκευής είναι 2 χρόνια.

Περισσότερες πληροφορίες για τους όρους εγγύησης θα βρείτε στο συνοδευτικό έντυπο εγγύησης.

Πρόσοψη

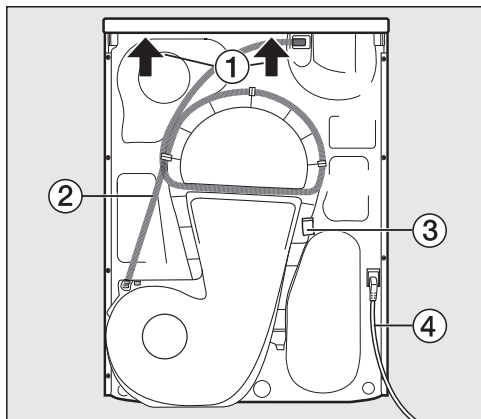


- ① Καλώδιο ηλεκτρικής σύνδεσης
- ② Πίνακας χειρισμού
- ③ Δοχείο νερού συμπύκνωσης
- ④ Πόρτα

- ⑤ Καπάκι για το φίλτρο βάσης
- ⑥ 4 πόδια ρυθμιζόμενου ύψους
- ⑦ Γρίλιες αέρα ψύξης
- ⑧ Σωλήνας αποχέτευσης για το νερό συμπύκνωσης

Εγκατάσταση

Όψη πίσω επιφάνειας



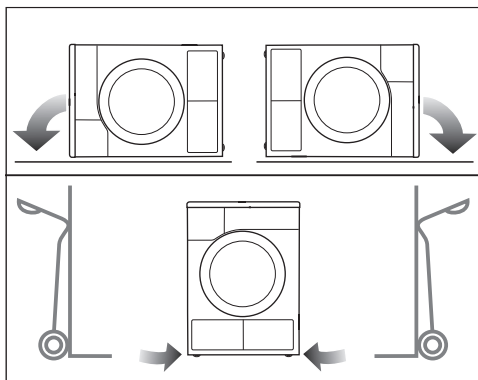
- 1 Εσοχή στο καπάκι, μπορεί να χρησιμοποιηθεί ως λαβή μεταφοράς
- 2 Σωλήνας αποχέτευσης για το νερό συμπύκνωσης
- 3 Άγκιστρο για το τύλιγμα του καλωδίου ηλεκτρικής σύνδεσης κατά τη μεταφορά
- 4 Καλώδιο ηλεκτρικής σύνδεσης

Μεταφορά συσκευής

⚠ Πιθανές βλάβες σε ανθρώπους και αντικείμενα εξαιτίας λανθασμένης μεταφοράς.

Όταν το στεγνωτήριο γέρνει, μπορεί να τραυματιστείτε και να προκαλέσετε ζημιές.

Προσέχετε να στέκεται σταθερά το στεγνωτήριο κατά τη μεταφορά του.



- Κατά τη μεταφορά της συσκευής σε πλάγια θέση: Τοποθετείτε το στεγνωτήριο μόνο από το αριστερό ή το δεξιό πλαινό τοίχωμα.
- Κατά τη μεταφορά της συσκευής σε όρθια θέση: Αν χρησιμοποιήσετε καρότσι, τότε μεταφέρετε το στεγνωτήριο ομοίως μόνο από το αριστερό ή δεξιό πλαινό τοίχωμα.

Μεταφορά στο χώρο τοποθέτησης

⚠ Το πίσω στήριγμα του καπακιού μπορεί να παρουσιάσει ραγίσματα εξαιτίας εξωτερικών παραγόντων.

Το καπάκι μπορεί να κοπεί κατά τη μεταφορά.

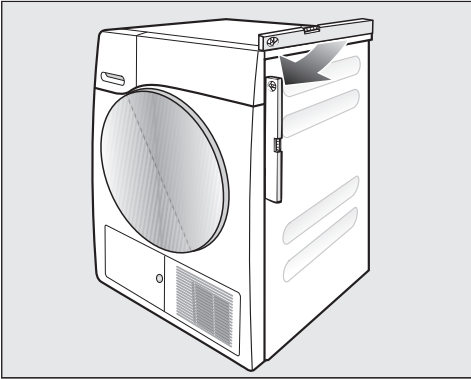
Ελέγχετε πριν από τη μεταφορά την προεξοχή στο καπάκι ώστε να στέκεται σταθερά.

- Μεταφέρετε το στεγνωτήριο από τα μπροστινά πόδια του και την πίσω προεξοχή στο καπάκι.

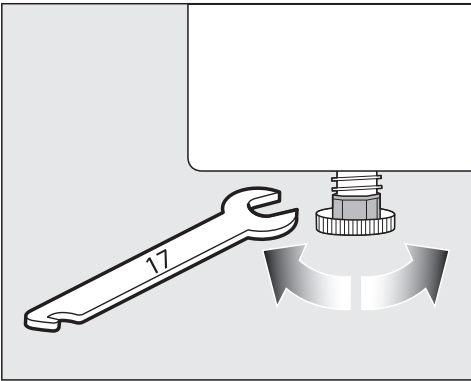
Τοποθέτηση συσκευής

Ευθυγράμμιση συσκευής

Στην περιοχή ανοίγματος πόρτας της συσκευής δεν επιτρέπεται η εγκατάσταση τυχόν άλλης πόρτας που κλείνει ή συρόμενης πόρτας ή απέναντι τοποθετημένης πόρτας.



Για τη σωστή λειτουργία, το στεγνωτήριο πρέπει να είναι κατακόρυφα. Πιθανές ανωμαλίες του δαπέδου εξουδετερώνονται, ρυθμίζοντας τα βιδωτά πόδια της συσκευής.



- Γυρίστε τα βιδωτά πόδια με ένα επίπεδο κλειδί με ανοικτό άκρο ή με το χέρι.



⚠ Κίνδυνος πυρκαγιάς και έκρηξης, αν πάθει ζημιά το στεγνωτήριο.

Το ψυκτικό μέσο είναι εύφλεκτο και προκαλεί έκρηξη.

Μην κάνετε αλλαγές στο στεγνωτήριο. Προσέχετε να μην πάθει ζημιά το στεγνωτήριο.

Όταν το στεγνωτήριο έχει πάθει ζημιά, ακολουθείτε τις παρακάτω υποδείξεις:

- Αποφεύγετε ανοικτή φωτιά και πηγές καύσης.
- Αποσυνδέετε το στεγνωτήριο από το ηλεκτρικό ρεύμα.
- Αερίζετε τον χώρο τοποθέτησης του στεγνωτηρίου.
- Ειδοποιείτε το Miele Service.

Χρονικό διάστημα ηρεμίας μετά την τοποθέτηση

⚠ Μπορεί να προκληθεί ζημιά στο στεγνωτήριο, αν διεξαχθεί πολύ νωρίς η αρχική λειτουργία.

Επίσης μπορεί να πάθει ζημιά η αντλία θερμότητας.

Μετά την τοποθέτηση περιμένετε μία ώρα, πριν θέσετε το στεγνωτήριο σε λειτουργία.

Εγκατάσταση

Εξαερισμός

Μη σκεπάζετε το άνοιγμα για κρύο αέρα στη μπροστινή πλευρά. Διαφορετικά δεν θα είναι εξασφαλισμένο το ότι κρυώνει επαρκώς ο αέρας του συμπυκνωτή.

Το άνοιγμα εξαερισμού που βρίσκεται μεταξύ του κάτω μέρους του στεγνωτηρίου και του δαπέδου δεν επιτρέπεται να καλύπτεται από σοβατεπί, χαλιά με μεγάλο πέλος, κ.λπ. Έτσι δεν εξασφαλίζεται επαρκής εισροή αέρα.

Ο εξερχόμενος ζεστός αέρας από το κρύωμα του αέρα του συμπυκνωτή θερμαίνει την ατμόσφαιρα του χώρου. Για τον λόγο αυτόν φροντίζετε, ώστε ο χώρος να αερίζεται επαρκώς: π.χ. ανοίγετε το παράθυρο. Διαφορετικά αυξάνεται ο χρόνος στεγνώματος (αυξημένη κατανάλωση ρεύματος).

Αυτό το στεγνωτήριο αναπτύσσει πάρα πολλή θερμότητα μέσω της λειτουργίας με την αντλία θερμότητας μέσα στο περίβλημά του. Αυτή η θερμότητα πρέπει να μπορεί να απομακρύνεται καλά.

Διαφορετικά η διάρκεια στεγνώματος μπορεί να αυξηθεί ή αν συνεχιστεί μπορεί να προκαλέσει ζημιά στο στεγνωτήριο.

Ο συνεχής εξαερισμός του χώρου κατά τη διάρκεια της διαδικασίας στεγνώματος καθώς και το άνοιγμα εξαερισμού ανάμεσα στο κάτω μέρος του στεγνωτηρίου και το δάπεδο πρέπει να είναι πάντα εγχυμένα.

Πριν από μεταφορά σε μεταγενέστερη χρονική στιγμή

Τυχόν μικρή ποσότητα νερού συμπύκνωσης που παραμένει μετά το στέγνωμα στην περιοχή της αντλίας μπορεί να χυθεί όταν αλλάξει η κλίση του ψυγείου. Σύσταση: Πριν από τη μεταφορά ξεκινήστε ένα πρόγραμμα για περίπου 1 λεπτό. Κατά αυτόν τον τρόπο το υπολειπόμενο νερό συμπύκνωσης διοχετεύεται στο δοχείο νερού συμπύκνωσης (το οποίο πρέπει να αδειάσετε άλλη μία φορά) ή στον εύκαμπτο σωλήνα αποχέτευσης.

Πρόσθετες προϋποθέσεις τοποθέτησης

Τοποθέτηση κάτω από πάγκο

Το στεγνωτήριο αυτό επιτρέπεται να τοποθετηθεί κάτω από πάγκο εργασίας.

Ελάττωμα στη συσκευή εξαιτίας δημιουργίας θερμότητας.

Φροντίζετε, ώστε το θερμό ρεύμα αέρα που εξέρχεται από το στεγνωτήριο να μπορεί να απομακρυνθεί.

- Δεν μπορείτε να αφαιρέσετε το καπάκι της συσκευής.
- Η ηλεκτρική σύνδεση πρέπει να γίνει κοντά στο στεγνωτήριο και να είναι προσιτή.
- Ο χρόνος στεγνώματος μπορεί να αυξηθεί ελάχιστα.

Αγορά πρόσθετων εξαρτημάτων

– Συνδετικό σετ για κολώνα πλυντήριο-στεγνωτήριο

Αν θέλετε να συνδυάσετε το στεγνωτήριο σας με ένα πλυντήριο ρούχων Miele, έχετε τη δυνατότητα να συγκροτήσετε μια κολώνα πλυντήριο-στεγνωτήριο. Για να γίνει αυτό πρέπει να χρησιμοποιηθεί μόνο το απαραίτητο συνδετικό σετ για κολώνα πλυντήριο-στεγνωτήριο.

– Βάση

Για το στεγνωτήριο αυτό διατίθεται μια βάση με συρτάρι.

Εγκατάσταση

Σύνδεση εξαγωγής νερού συμπίκνωσης

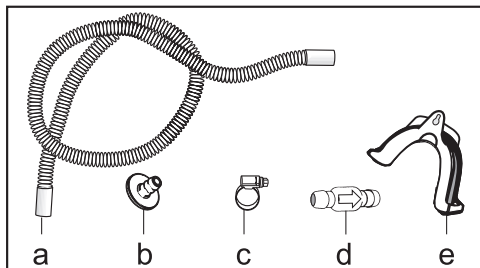
Παρατηρήσεις

Το νερό συμπίκνωσης που προέρχεται από το στέγνωμα αντλείται μέσω του σωλήνα αποχέτευσης που βρίσκεται στην πίσω επιφάνεια της συσκευής στο δοχείο νερού συμπίκνωσης.

Η άντληση του νερού συμπίκνωσης μπορεί, αν θέλετε, να γίνεται απευθείας μέσω ενός σωλήνα αποχέτευσης στην πίσω επιφάνεια του στεγνωτηρίου και να οδηγείται προς τα έξω. Έτσι, δεν θα χρειάζεται να αδειάζετε εσείς το δοχείο νερού συμπίκνωσης.

Μήκος σωλήνα: 1,49 μ.
Μέγιστο ύψος άντλησης: 1,00 μ.
Μέγιστο μήκος άντλησης: 4 μ.

Εξαρτήματα άντλησης



- συνοδευτικά: αντάπτορας (b), κολάρο (c), στήριγμα σωλήνα (e);
- αγορά πρόσθετων εξαρτημάτων από τη Miele: σύστημα „βαλβίδα αντεπιστροφής“ για μια εξωτερική υδραυλική σύνδεση. η βαλβίδα αντεπιστροφής (d), η επέκταση σωλήνα (a) και τα κολάρα (c) είναι συνοδευτικά.

Ιδιαίτερες συνθήκες σύνδεσης που απαιτούν την τοποθέτηση βαλβίδας αντεπιστροφής

⚠ Προκλήση ζημιών από νερό συμπίκνωσης που ρέει προς τα πίσω. Το νερό μπορεί να ρέει προς τα πίσω στο στεγνωτήριο ή να αναρροφηθεί. Το νερό μπορεί να προκαλέσει ζημιά στο στεγνωτήριο και στον χώρο τοποθέτησης.

Χρησιμοποιείτε τη βαλβίδα αντεπιστροφής, όταν βυθίζετε την άκρη του σωλήνα στο νερό ή όταν την τοποθετείτε σε διάφορες συνδέσεις με παροχή νερού.

Μέγιστο ύψος άντλησης με βαλβίδα αντεπιστροφής: 1 μ.

Οι ιδιαίτερες προϋποθέσεις σύνδεσης κατά τις οποίες είναι απαραίτητη η βαλβίδα αντεπιστροφής, είναι:

- Αποχέτευση σε νιπτήρα ή σε σιφόνι δαπέδου, όταν η άκρη του σωλήνα είναι βυθισμένη σε νερό.
- Σύνδεση στο σιφόνι του νιπτήρα
- Διάφορες δυνατότητες σύνδεσης στις οποίες είναι επιπλέον συνδεδεμένες και άλλες συσκευές π.χ. ένα πλυντήριο ρούχων ή πιάτων.

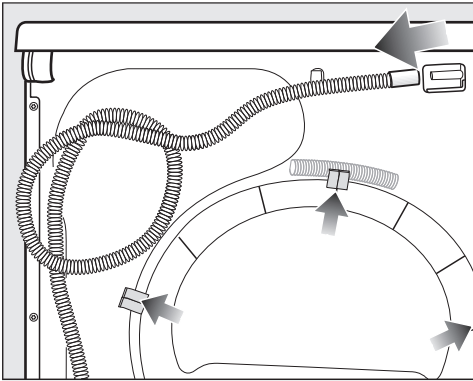
Σε λανθασμένη τοποθέτηση της βαλβίδας αντεπιστροφής δεν είναι δυνατό να γίνει άντληση.

Τοποθετήστε τη βαλβίδα αντεπιστροφής κατά τέτοιον τρόπο, ώστε το τόξο στη βαλβίδα αντεπιστροφής να δείχνει στην κατεύθυνση ροής.

Τοποθέτηση του σωλήνα αποχέτευσης

⚠ Ζημιά στον σωλήνα αποχέτευσης από ακατάλληλη χρήση. Ο σωλήνας αποχέτευσης μπορεί να πάθει ζημιά και το νερό τρέχει έξω. Μην τραβάτε τον σωλήνα αποχέτευσης και επίσης μην τον τεντώνετε ούτε να τον λυγίζετε.

Στο σωλήνα αποχέτευσης υπάρχει πάντα μικρή ποσότητα νερού. Για τον λόγο αυτό έχετε πάντα έτοιμο ένα δοχείο για την περισυλλογή του.

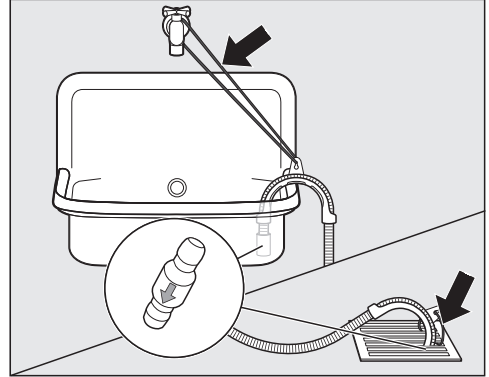


- Βγάζετε το σωλήνα αποχέτευσης από την υποδοχή του (ανοιχτόχρωμο βέλος).
- Βγάζετε τον σωλήνα από τα στηρίγματα (σκούρα βέλη) και τον ξετυλίγετε.
- Αφήνετε να τρέξει το υπάρχον νερό σε ένα δοχείο.

Παραδείγματα

Αποχέτευση σε νιπτήρα ή σε σιφόνι δαπέδου

Χρησιμοποιείτε το στηρίγμα σωλήνα, για να μπορείτε να κρεμάσετε τον σωλήνα αποχέτευσης.



⚠ Πρόκληση ζημιών από διαρροή νερού.

Όταν ξεδιπλωθεί η άκρη του σωλήνα, το νερό που θα τρέξει έξω μπορεί να προκαλέσει ζημιά.

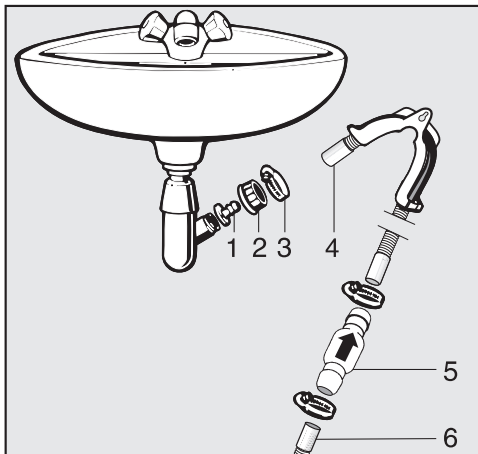
Ασφαλίστε τον σωλήνα αποχέτευσης, ώστε να μη γλιστρήσει, (π.χ. στερεώνοντάς τον καλά).

Μπορείτε να τοποθετήσετε τη βαλβίδα αντεπιστροφής στην άκρη του σωλήνα.

Εγκατάσταση

Απευθείας σύνδεση στο σιφόνι του νιπτήρα

Χρησιμοποιείτε το στήριγμα σωλήνα, τον αντάπτορα, τα κολάρα και τη βαλβίδα αντεπιστροφής (πρόσθετο εξάρτημα).



1. Αντάπτορας
2. Ρακόρ νιπτήρα
3. Κολάρο σωλήνα
4. Άκρη σωλήνα (στερεωμένη στο στήριγμα σωλήνα)
5. Βαλβίδα αντεπιστροφής
6. Σωλήνας αποχέτευσης του στεγνωτηρίου

- Τοποθετείτε τον αντάπτορα **1** με το ρακόρ νιπτήρα **2** στο σιφόνι νιπτήρα. Κατά κανόνα το ρακόρ νιπτήρα είναι εφοδιασμένο με μια ροδέλα, την οποία θα πρέπει να αφαιρέσετε.
- Εφαρμόζετε την άκρη του σωλήνα **4** στον αντάπτορα **1**.
- Χρησιμοποιείτε το στήριγμα σωλήνα.
- Σφίγγετε καλά το κολάρο **3** ακριβώς πίσω από το ρακόρ του νιπτήρα, με ένα κατσαβίδι.
- Τοποθετείτε τη βαλβίδα αντεπιστροφής **5** στον σωλήνα αποχέτευσης **6** του στεγνωτηρίου.

Η βαλβίδα αντεπιστροφής **5** πρέπει να τοποθετηθεί κατά τέτοιο τρόπο, ώστε το τόξο να δείχνει στην κατεύθυνση ροής (στην κατεύθυνση νιπτήρα).

- Στερεώνετε καλά τη βαλβίδα αντεπιστροφής με τα κολάρα.

Αλλαγή ανοίγματος πόρτας

Σε αυτό το στεγνωτήριο μπορείτε μόνοι σας να αλλάξετε το άνοιγμα της πόρτας.

Για λόγους ασφαλείας είναι αναγκαίο να αποσυνδέετε το στεγνωτήριο από το ηλεκτρικό δίκτυο.

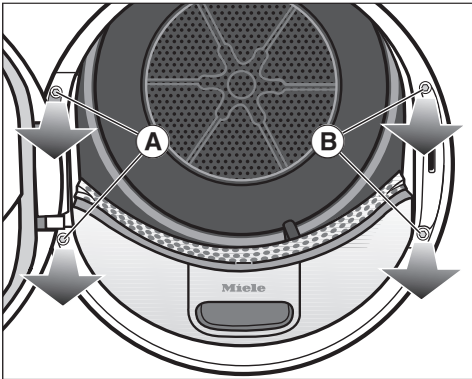
Θα χρειαστείτε:

- ένα κατσαβίδι Torx T20 και T30
- ένα απλό κατσαβίδι ή μια λεπτή πέννα
- το συνοδευτικό κάλυμμα της «λαβής κλειστρού»
- το συνοδευτικό κάλυμμα του «μεντεσέ πόρτας»
- ένα μαλακό υπόστρωμα (κουβέρτα)

Αλλαγή μεντεσέδων

1. Αφαιρείτε την πόρτα από το στεγνωτήριο

- Ανοίγετε την πόρτα.



- Ξεβιδώνετε τις δύο βίδες στο πόδι του μεντεσέ της πόρτας (A) με το κατσαβίδι Torx T30.

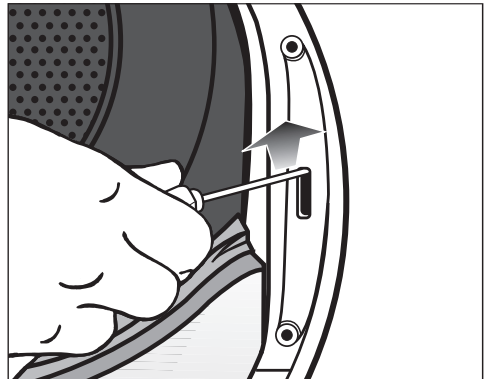
Η πόρτα δεν μπορεί να πέσει κάτω.

- Κρατάτε γερά την πόρτα και την τραβάτε προς τα εμπρός: το πόδι του μεντεσέ πόρτας πρέπει να τραβηχτεί από τα ανοίγματα στο στεγνωτήριο με τους 2 πείρους του.

Τοποθετείτε την πόρτα με την εξωτερική πλευρά επάνω σε ένα μαλακό υπόστρωμα (κουβέρτα), για να αποφύγετε τις γρατζουνιές.

2. Αλλάζετε το κλειστρο της πόρτας στο στεγνωτήριο

- Ξεβιδώνετε τις δύο βίδες στο κλειστρο της πόρτας (B) με το κατσαβίδι Torx T30.

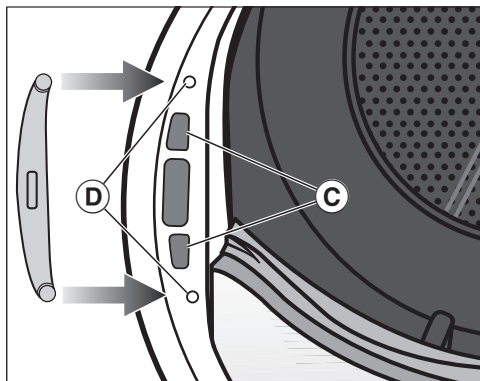


- Πιέζετε το κλειστρο της πόρτας προς τα πάνω με το κατσαβίδι.

Το κλειστρο αναπηδά από τη θέση του και μπορεί να αφαιρεθεί.

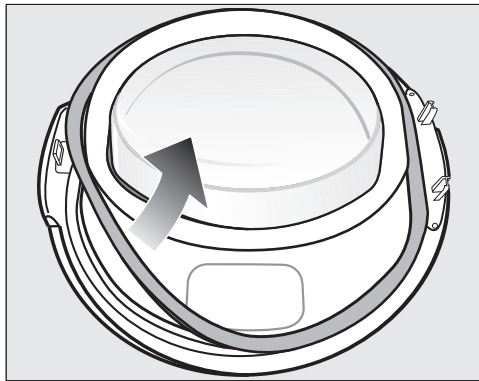
Εγκατάσταση

- Στρέψτε το κλείστρο πόρτας κατά 180°.

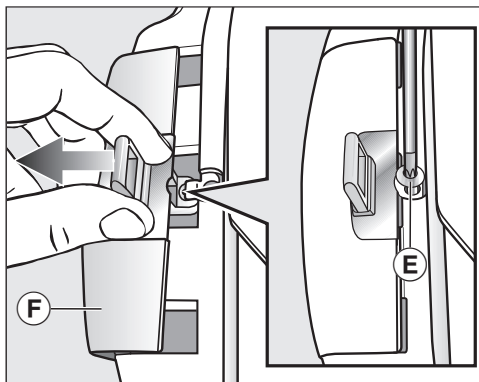


- Πιέζετε το κλείστρο στην απέναντι πλευρά του ανοίγματος της πόρτας στα ανοίγματα ©.
- Μετακινείτε το κλείστρο κατά τέτοιο τρόπο στη θέση του, ώστε οι τρύπες για τις βίδες να καλύπτονται από εκείνες στην πρόσοψη ④.
- Βιδώνετε τις δύο βίδες Torx, για να σταθεροποιήσετε το κλείστρο.

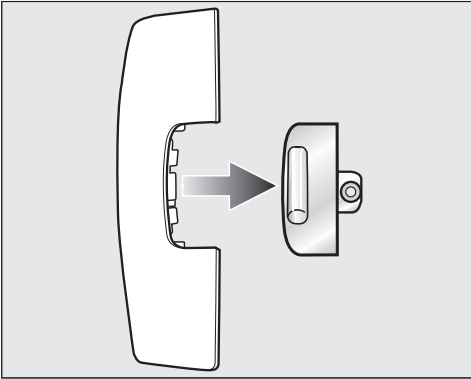
3. Αποσυναρμολογείτε τη λαβή κλείστρου από την πόρτα



- Αφαιρείτε πρώτα το λάστιχο στεγανοποίησης από την πόρτα και το τοποθετείτε στο πλάι.

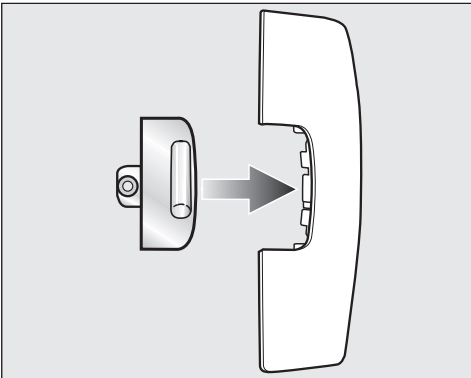


- Ξεβιδώνετε τη βίδα ⑤ στη λαβή κλείστρου με το κατσαβίδι Torx T20.
- Αφαιρείτε τη λαβή κλείστρου με το «κάλυμμα της λαβής κλείστρου» ⑥.



- Αφαιρείτε τη λαβή κλειστρου.

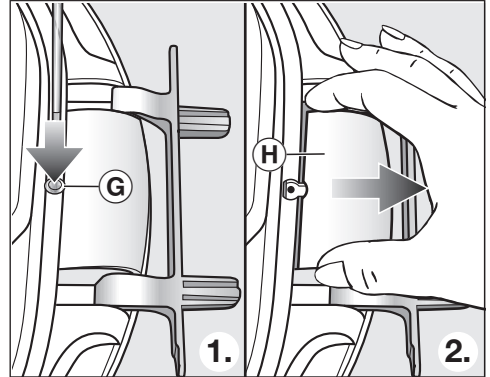
Αυτό το «κάλυμμα της λαβής κλειστρου» δεν το χρειάζεστε πια από εδώ και στο εξής.



- Τοποθετείτε τώρα τη λαβή κλειστρου στην νέα λαβή που συνοδεύει το στεγνωτήριο.
- Βάζετε αυτό το «κάλυμμα της λαβής κλειστρου» αρχικά στην άκρη.

4. Αποσυναρμολόγηση του μεντεσέ πόρτας από την πόρτα

Το «κάλυμμα του μεντεσέ πόρτας» πρέπει να απαγκιστρωθεί μέσω του σημείου σταθεροποίησης **G** και να αφαιρεθεί.



- Πιέζετε ελαφρά προς τα μέσα με ένα κατσαβίδι το σημείο σταθεροποίησης **G** στο «κάλυμμα του μεντεσέ πόρτας».

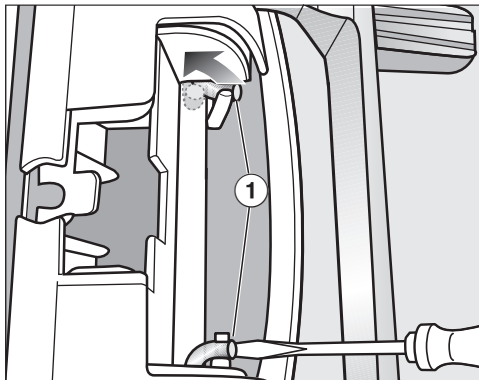
- Τραβάτε προς τα έξω το «κάλυμμα του μεντεσέ πόρτας» **H** με δύναμη.

Αυτό το «κάλυμμα του μεντεσέ πόρτας» δεν το χρειάζεστε πια από εδώ και στο εξής.

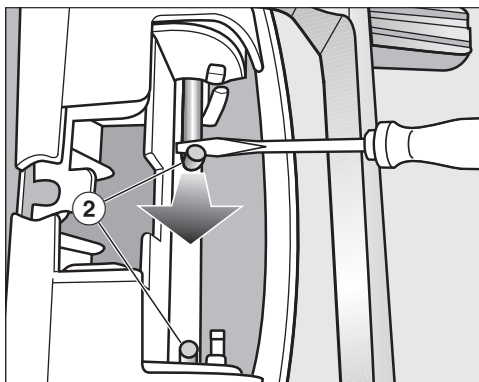
Εγκατάσταση

5. Αλλαγή του μεντεσέ στην πόρτα

Ο μεντεσές είναι στερεωμένος στην πόρτα με 2 γωνιακούς άξονες. Τους άξονες αυτούς πρέπει να τους αφαιρέσετε με τη βοήθεια ενός κατασβιδιού ή μιας λεπτής πένσας.



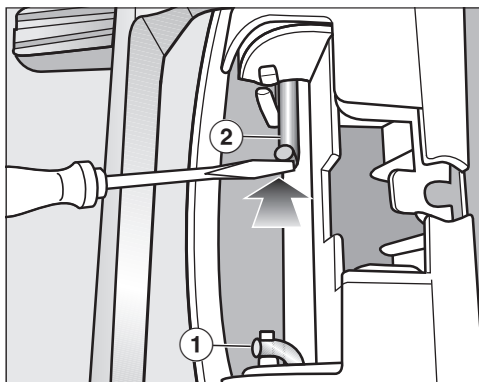
- Πιάστε με την άκρη του κατασβιδιού κάτω από τους δύο γωνιακούς άξονες ① και στρέψτε τους έτσι σε όρθια θέση.



- Οδηγήστε πρώτα τον έναν και στη συνέχεια τον άλλον γωνιακό άξονα ② με το κατασβίδι ή μια λεπτή πένσα στο κέντρο, μέχρι και οι δύο άξονες να μπορούν να αφαιρεθούν τελείως.

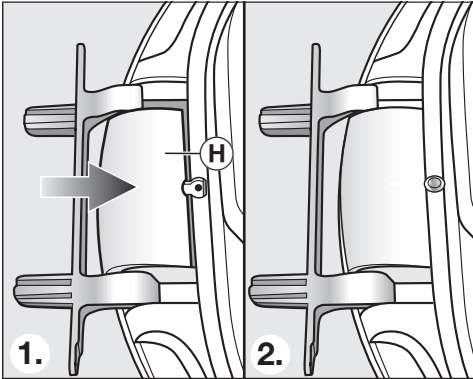
Χρήσιμη συμβουλή: Σε κάποιες περιπτώσεις οι γωνιακοί άξονες μπορεί να είναι πολύ σφικτά τοποθετημένοι. Με κινήσεις εκμόχλευσης και τράβηγμα με το εργαλείο σας θα μπορούσατε να τους χαλαρώσετε λίγο πιο εύκολα.

- Αφαιρέστε τον μεντεσέ και περιστρέψτε τον κατά 180°.
- Τοποθετήστε τον μεντεσέ στην απέναντι πλευρά της πόρτας.



- Στερεώστε τον μεντεσέ με τους δύο γωνιακούς άξονες ②.
- Πιάστε με την άκρη του κατασβιδιού κάτω από τους γωνιακούς άξονες για να τους ωθήσετε έτσι στη θέση ηρεμίας ①.

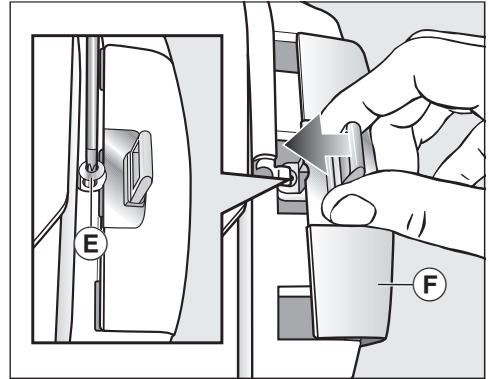
Τώρα θα χρειαστείτε το νέο κάλυμμα για τον μεντεσέ πόρτας που συνοδεύει το στεγνωτήριο.



- Ωθήστε προς τα μέσα το νέο κάλυμμα για τον μεντεσέ πόρτας (H), μέχρι να ασφαλίσει.

6. Αλλάζετε τη λαβή κλειστρου στην πόρτα

Τώρα χρειάζεστε το νέο «κάλυμμα της λαβής κλειστρου» που συνοδεύει το στεγνωτήριο πάνω στο οποίο έχετε ήδη τοποθετήσει τη λαβή κλειστρου.

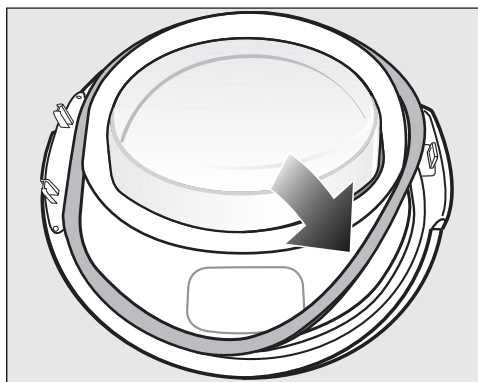


- Ανοίγετε το «κάλυμμα της λαβής κλειστρου» (F) με τη λαβή κλειστρου.
- Βιδώνετε τη βίδα μέσα (E).

Εγκατάσταση

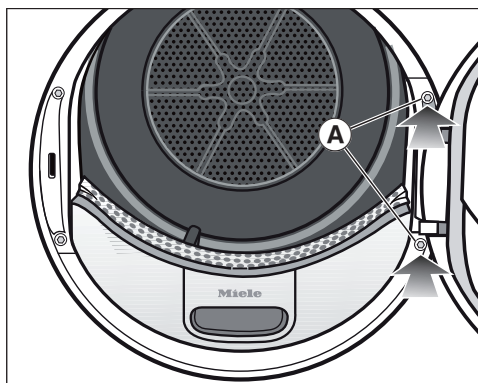
Τοποθέτηση

7. Τοποθέτηση πόρτας



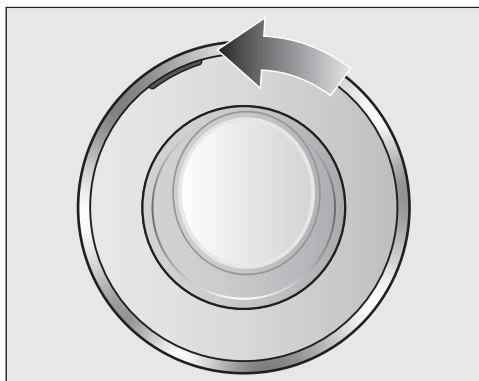
- Πιέζετε το λάστιχο στεγανοποίησης πάλι μέσα στην εγκοπή στην πόρτα.
- Κρατάτε την πόρτα μπροστά από το στεγνωτήριο.
- Τοποθετείτε το πόδι του μεντεσέ πόρτας με τους 2 πείρους του στα ανοίγματα στο στεγνωτήριο.

Το πόδι του μεντεσέ πρέπει να εφαρμόζει στον μπροστινό τοίχωμα του στεγνωτηρίου: έτσι η πόρτα δεν μπορεί να πέσει κάτω.



- Βιδώνετε σφικτά την πόρτα στο πόδι του μεντεσέ **A** στο στεγνωτήριο.

⚠ Επειδή αλλάξατε το άνοιγμα της πόρτας, από τώρα η πόρτα θα ανοίγει από την απέναντι πλευρά.



- Σπρώχνετε το πορτοκαλί μαρκάρισμα στην απέναντι πλευρά, για να αναγνωρίζετε από ποια πλευρά ανοίγει η πόρτα.


Υπόδειξη

⚠ Τα δύο καλύμματα που δεν χρησιμοποιείτε πια («κάλυμμα της λαβής κλειστρου» και «κάλυμμα του μεντεσέ πόρτας») πρέπει να τα φυλάξετε. Θα τα χρειαστείτε πάλι, όταν π.χ. μετά από μια μετακόμιση θα πρέπει να αλλάξετε πάλι το άνοιγμα της πόρτας.

Ηλεκτρική σύνδεση

Το στεγνωτήριο παραδίδεται έτοιμο για σύνδεση σε πρίζα σούκο.


Τοποθετήστε το στεγνωτήριο κατά τέτοιο τρόπο, ώστε να έχετε πάντα πρόσβαση στην πρίζα. Εάν η πρίζα δεν είναι ελεύθερα προσβάσιμη, βεβαιωθείτε ότι στον χώρο της εγκατάστασης υπάρχει διάταξη ολοπολικής αποσύνδεσης από το δίκτυο.

 Κίνδυνος πυρκαγιάς λόγω υπερθέρμανσης.

Η λειτουργία του στεγνωτηρίου με πολύπριζα και μπαλαντέζες μπορεί να προκαλέσει υπερφόρτωση των καλωδίων.

Για λόγους ασφαλείας, μην χρησιμοποιείτε πολύπριζα και μπαλαντέζες.

Η ηλεκτρική σύνδεση πρέπει να έχει γίνει σύμφωνα με τις προδιαγραφές VDE 0100.

Για λόγους ασφαλείας συνιστούμε να χρησιμοποιείτε έναν διακόπτη προστασίας από διαρροή ρεύματος (RCD) του τύπου  στον σχετικό ηλεκτρικό πίνακα για την ηλεκτρική σύνδεση του στεγνωτηρίου.

Ένα κατεστραμμένο καλώδιο ηλεκτρικής σύνδεσης επιτρέπεται να αντικατασταθεί μόνο από ένα ειδικό καλώδιο ηλεκτρικής σύνδεσης του ίδιου τύπου (διατίθεται από το Miele Service). Για λόγους ασφαλείας, η αντικατάσταση επιτρέπεται να γίνει μόνο από εξειδικευμένο τεχνικό ή από το Miele Service.

Τα στοιχεία για την ονομαστική ισχύ και την αντίστοιχη ασφάλεια περιέχονται στις παρούσες οδηγίες χρήσης ή στην πινακίδα τύπου. Συγκρίνετε αυτά τα στοιχεία με τα δεδομένα της επιτόπιας ηλεκτρικής σύνδεσης.

Σε περίπτωση αμφιβολίας απευθυνθείτε σε ηλεκτρολόγο.

Είναι δυνατή η προσωρινή ή μόνιμη λειτουργία σε ένα αυτόνομο ή μη δικτυακό σύστημα παροχής ηλεκτρικής ενέργειας (όπως αυτόνομα δίκτυα, εφεδρικά συστήματα). Απαραίτητη προϋπόθεση για τη λειτουργία είναι το σύστημα τροφοδοσίας να συμμορφώνεται με τις προδιαγραφές του προτύπου EN 50160 ή συγκρίσιμων προδιαγραφών.

Τα μέτρα προστασίας που προβλέπονται στην οικιακή εγκατάσταση και σε αυτό το προϊόν της Miele πρέπει επίσης να διασφαλίζουν τη λειτουργία τους σε απομονωμένη λειτουργία ή σε μη δικτυακή λειτουργία ή να αντικαθίστανται από ισοδύναμα μέτρα στην εγκατάσταση. Όπως περιγράφεται, για παράδειγμα, στην τρέχουσα έκδοση του VDE-AR-E 2510-2.

Η Miele συνιστά:

Εγκαταστήστε κατάλληλες προστατευτικές διατάξεις (επιτηρητές, σταθεροποιητές τάσης, συστήματα αδιάλειπτης τροφοδότησης ισχύος κ.λπ.) στην εσωτερική ηλεκτρική σας εγκατάσταση, ώστε να προλαμβάνεται η πρόκληση ζημιών ή η εμφάνιση ανωμαλιών στη λειτουργία των συσκευών σας.

Τεχνικά χαρακτηριστικά

Ύψος	850 χιλστ.
Πλάτος	596 χιλστ.
Βάθος	643 χιλστ.
Βάθος με ανοικτή πόρτα	1077 χιλστ.
Τοποθέτηση κάτω από πάγκο	ναι
Κολώνα πλυντήριο-στεγνωτήριο	ναι
Βάρος	52 κιλά
Χωρητικότητα κάδου	111 λίτρα
Μέγιστο φορτίο ρούχων	1-9 κιλά (βάρος στεγνών ρούχων)
Χωρητικότητα δοχείου νερού συμπύκνωσης	4,8 λίτρα
Μήκος σωλήνα	1,49 μ.
Μέγιστο ύψος άντλησης	1,00 μ.
Μέγιστο μήκος άντλησης	4,00 μ.
Μήκος καλωδίου	2,00 μ.
Τάση	βλέπε πινακίδα τύπου
Ισχύς σύνδεσης	βλέπε πινακίδα τύπου
Ασφάλεια	βλέπε πινακίδα τύπου
Σήματα πιστοποίησης	βλέπε πινακίδα τύπου
Κατανάλωση ηλεκτρικού ρεύματος	βλέπε πίνακα «Στοιχεία καταναλώσεων»
Δίοδοι εκπομπής φωτισμού LED	Κατηγορία 1
Ζώνη συχνοτήτων	2,4000 GHz – 2,4835 GHz
Μέγιστη ισχύς εκπομπής	< 100 mW

Τεχνικά χαρακτηριστικά για στεγνωτήρια οικιακής χρήσης

σύμφωνα με κανονισμό (ΕΕ) Αρ. 392/2012

MIELE	
Όνομασία μοντέλου/χαρακτηριστικό μοντέλου	TWL680WP 125 Gala Edition
Διαβαθμισμένη χωρητικότητα ¹	9,0 kg
Είδος οικιακού στεγνωτηρίου (Εξαερισμός / συμπύκνωση)	- / ●
Ενεργειακή κλάση	
A +++(ανώτατη απόδοση) έως D (κατώτατη απόδοση)	A+++
Σταθμισμένη ετήσια κατανάλωση ρεύματος (AEC) ²	185 kWh/έτος
Πλυντοστυπτήριο (με / χωρίς αυτοματισμό)	● / -
Κατανάλωση ρεύματος του τυπικού προγράμματος για βαμβακερά	
Κατανάλωση ρεύματος πλήρες γέμισμα	1,55 kWh
Κατανάλωση ρεύματος μερικό γέμισμα	0,84 kWh
σταθμισμένη κατανάλωση ισχύος σε κατάσταση εκτός λειτουργίας (P _o)	0,20 W
σταθμισμένη κατανάλωση ισχύος σε κατάσταση αναμονής (P _i)	0,20 W
Διάρκεια της κατάστασης αναμονής (T) ³	15 min
Τυπικό πρόγραμμα στο οποίο αναφέρονται οι πληροφορίες στην ετικέτα και στο δελτίο ⁴	Βαμβακερά κανονικά στεγνά
Διάρκεια προγράμματος του τυπικού προγράμματος για βαμβακερά	
σταθμισμένη διάρκεια προγράμματος	141 min
Διάρκεια προγράμματος σε πλήρες γέμισμα	184 min
Διάρκεια προγράμματος σε μερικό γέμισμα	108 min
Ενεργειακή κλάση συμπύκνωσης ⁵	
A (ανώτατη απόδοση) έως G (κατώτατη απόδοση)	A
σταθμισμένη απόδοση συμπύκνωσης για το τυπικό πρόγραμμα για βαμβακερά με πλήρες και μερικό φορτίο	94 %
μέση απόδοση συμπύκνωσης του τυπικού προγράμματος για βαμβακερά με πλήρες φορτίο	94 %
μέση απόδοση συμπύκνωσης του τυπικού προγράμματος για βαμβακερά με μερικό φορτίο	94 %
Στάθμη ηχητικής ισχύος (L _{WA}) ⁶	64 dB(A) ανά 1 pW
Εντοιχιζόμενη συσκευή	-

● Ναι, διαθέσιμο

¹ σε kg λερωμένων βαμβακερών, για το τυπικό πρόγραμμα με πλήρες φορτίο

² βασισμένα σε 160 κύκλους στεγνώματος για το τυπικό πρόγραμμα βαμβακερών με πλήρες γέμισμα και μερικό γέμισμα καθώς και στην κατανάλωση των τρόπων λειτουργίας με περιορισμένη κατανάλωση ρεύματος. Η πραγματική κατανάλωση ρεύματος ανά κύκλο εξαρτάται από το είδος της χρήσης της συσκευής.

³ εάν το οικιακό στεγνωτήριο ρούχων διαθέτει σύστημα διαχείρισης ισχύος

Τεχνικά χαρακτηριστικά

- ⁴ Αυτό το πρόγραμμα είναι κατάλληλο για το στέγνωμα κανονικών, υγρών βαμβακερών υφασμάτων και το πιο αποτελεσματικό σ' ότι αφορά την κατανάλωση ρεύματος για βαμβακερά.
- ⁵ εάν πρόκειται για οικιακό στεγνωτήριο ρούχων με συμπύκνωση υδρατμών
- ⁶ για το τυπικό πρόγραμμα βαμβακερών σε πλήρες φορτίο


Δήλωση πιστότητας

Δια της παρούσης η εταιρεία Miele δηλώνει ότι αυτό το στεγνωτήριο με αντλία θερμότητας ανταποκρίνεται στην οδηγία 2014/53/EU.

Το πλήρες κείμενο της Δήλωσης Πιστότητας της Ευρωπαϊκής Ένωσης είναι διαθέσιμο μέσω internet στις διευθύνσεις που ακολουθούν:

- Προϊόντα, λήψη, στη διεύθυνση www.miele.gr
- Service, ζήτηση πληροφοριών, οδηγίες χρήσης, στη διεύθυνση <https://miele.gr/manual> με εισαγωγή της ονομασίας του προϊόντος ή του αριθμού κατασκευής

Στοιχεία καταναλώσεων

	Φορτίο ¹	Στροφές στύψιματος στο πλυντήριο ρού- χων	Υπολει- πόμενη υγρασία	Ενέργεια	Χρόνος λειτουργ- γίας
	kg	σ.α.λ.	%	kWh	min
ECO²	9,0	1.000	60	1,55	184
	4,5	1.000	60	0,84	108
Βαμβακερά Στεγνά	9,0	1.200	53	1,40	166
	9,0	1.400	50	1,30	158
	9,0	1.600	44	1,15	141
Βαμβακερά, Στεγνά για σίδηρο	9,0	1.000	60	1,14	137
	9,0	1.200	53	1,00	120
	9,0	1.400	50	0,95	112
	9,0	1.600	44	0,80	95
Easy Care Στεγνά	4,0	1.200	40	0,45	66
Ευαίσθητα Στεγνά	2,5	800	50	0,41	70
Μάλλινα	2,0	1.000	50	0,02	5
Πουκάμισα Στεγνά	2,0	600	60	0,44	62
Express Στεγνά	4,0	1.000	60	0,75	100
Αδιαβροχοποίηση Στεγνά	2,5	800	50	0,75	100
¹ Βάρος στεγνών ρούχων					
² Το πρόγραμμα <i>ECO</i> είναι το πρόγραμμα δοκιμών σύμφωνα με τους κανονισμούς 932/2012/ΕΕ και 392/2012/ΕΕ (για το πρόγραμμα <i>Βαμβακερά</i> ) για την ενεργειακή ετικέτα, που μετράται σύμφωνα με το πρότυπο EN 61121.					
Όλες οι ανωτέρω τιμές, που δεν φέρουν σύμβολο, προέκυψαν από ελέγχους κατά EN 61121.					

Τα στοιχεία καταναλώσεων μπορεί να παρουσιάσουν μια απόκλιση από τις παραπάνω τιμές, ανάλογα με το φορτίο και την ποιότητα των ρούχων, το υπόλοιπο υγρασίας μετά το στύψιμο και την αυξομείωση τάσης στο ηλεκτρικό δίκτυο ή τη σκληρότητα νερού.

Τα στοιχεία καταναλώσεων που εμφανίζονται από το στεγνωτήριο μπορεί να παρουσιάζουν αποκλίσεις από τα στοιχεία εκείνα που αναφέρονται στον πίνακα των στοιχείων καταναλώσεων. Οι αποκλίσεις οφείλονται στον τύπο του προσδιορισμού των δεδομένων στο στεγνωτήριο. Για παράδειγμα, ο χρόνος του προγράμματος επηρεάζεται από την υπολειπόμενη υγρασία και τη σύνθεση των ρούχων, γεγονός που επηρεάζει την κατανάλωση ρεύματος.

Ρυθμίσεις

Επιλογή ρυθμίσεων

Με τις ρυθμίσεις μπορείτε να προγραμματίσετε το ηλεκτρονικό σύστημα του στεγνωτηρίου, έτσι ώστε να λειτουργεί σύμφωνα με τις εκάστοτε απαιτήσεις σας. Μπορείτε να αλλάξετε τις ρυθμίσεις κάθε στιγμή.

- Στρέψετε τον επιλογέα προγράμματος στη θέση *άλλα προγράμματα*.



- Αγγίζετε 1 φορά το πλήκτρο αφής \wedge .

Στην οθόνη εμφανίζεται:



- Επιβεβαιώστε με το πλήκτρο αφής *OK*.



Τώρα βρίσκεστε στο υπομενού *Ρυθμίσεις*.

Επιλογή ρυθμίσεων

- Αγγίζετε το πλήκτρο αφής \vee ή \wedge , μέχρι να εμφανιστεί στην οθόνη η επιθυμητή ρύθμιση.
 - Το πλήκτρο αφής \vee μετακινεί τη λίστα επιλογών προς τα κάτω.
 - Το πλήκτρο αφής \wedge μετακινεί τη λίστα επιλογών προς τα πάνω.
- Αγγίζετε το πλήκτρο αφής *OK*, για να επεξεργαστείτε τη ρύθμιση που εμφανίζεται.

Επεξεργασία ρυθμίσεων

- Αγγίζοντας το πλήκτρο αφής \vee ή \wedge σας εμφανίζονται οι διάφορες δυνατότητες επιλογής της ρύθμισης.

Για παράδειγμα μπορείτε


- να επιλέξετε μια τιμή, όπου η ενεργή επιλογή επισημαίνεται με το \checkmark ,
- να αλλάξετε ένα διάγραμμα,
- να αλλάξετε αριθμούς.
- Όταν εμφανιστεί η επιθυμητή επιλογή στην οθόνη, αγγίζετε το πλήκτρο αφής *OK*, για να την ενεργοποιήσετε.

Τερματισμός των ρυθμίσεων

- Στρέψετε τον επιλογέα προγράμματος.

Γλώσσα

Οι ενδείξεις στην οθόνη μπορούν να εμφανίζονται σε διάφορες γλώσσες.




Η σημαία  δίπλα από τη λέξη γλώσσα λειτουργεί ως οδηγός, στην περίπτωση που η γλώσσα που έχει επιλεγεί δεν είναι κατανοητή.

Η επιλεγμένη γλώσσα αποθηκεύεται στη μνήμη της συσκευής.

Βαθμίδες στεγνώμ

Μπορείτε να προσαρμόσετε τις βαθμίδες στεγνώματος των προγραμμάτων *Βαμβακερά*, *Ευαίσθητα*, και *Αυτόματο* στις ατομικές σας ανάγκες.

Επιλογή

-  (πιο υγρά)
η διάρκεια του προγράμματος μειώνεται.
-  (εργοστασιακή ρύθμιση)
-  (πιο στεγνά)
η διάρκεια του προγράμματος αυξάνεται

Θερμ φάσης κρώμ

Πριν τη λήξη του προγράμματος τα ρούχα κρώνουν αυτόματα. Σε όλα τα προγράμματα με βαθμίδες στεγνώματος μπορείτε να ρυθμίσετε την αυτόματη φάση κρώματος πριν από το τέλος του προγράμματος να είναι πιο κρύα και έτσι επιμηκύνεται η φάση κρώματος,

Επιλογή




Η επιλογή πραγματοποιείται σε βήματα 1 °C

- 55 °C (Εργοστασιακή ρύθμιση)
- ...
- 40 °C

Χαιρετισμός

Μπορείτε να ρυθμίσετε την ένταση του ήχου χαιρετισμού σε 7 διαφορετικές βαθμίδες.

Επιλογή

- μη ενεργό
-  (σιγά)
-  (εργοστασιακή ρύθμιση)
-  (δυνατά)

Ρυθμίσεις

Ήχος πλήκτρων

Το άγγιγμα των πλήκτρων αφήνεται επιβραβιώνεται με ένα ηχητικό σήμα.

Επιλογή

- μη ενεργό (εργοστασιακή ρύθμιση)
- ■ □ □ □ □ □ □ □ (σιγά)
- ■ ■ ■ ■ ■ ■ ■ ■ (δυνατά)

Σε μια επιλογή που δεν είναι επιτρεπτή ακούγεται ένα αρνητικό ηχητικό σήμα.

Ένταση βομβητή

Ο βομβητής σας ενημερώνει ηχητικά για τη λήξη του προγράμματος. Μπορεί να ρυθμιστεί πιο δυνατά ή πιο σιγά.

Επιλογή

- ■ □ □ □ □ □ □ □ (σιγά)
- ■ ■ ■ ■ □ □ □ □ (εργοστασιακή ρύθμιση)
- ■ ■ ■ ■ ■ ■ ■ ■ (δυνατά)

Διάρκεια βομβητή


Ο βομβητής σας ενημερώνει για τη λήξη του προγράμματος παράγοντας έναν ήχο. Μπορείτε να ορίσετε τη διάρκεια ήχου του βομβητή.

Επιλογή

- Μόνο 3 φορές
Ο βομβητής ηχεί 3 φορές στη λήξη του προγράμματος.
- Μέχρι 1 ώρα
Ο βομβητής ηχεί μετά τη λήξη του προγράμματος έως την αυτόματη απενεργοποίηση του στεγνωτηρίου (έως μία ώρα κατά μέγιστο).



Ένδειξ περιοχ εξαερ

Μετά το στέγνωμα πρέπει να αφαιρείτε τα χνούδια. Επιπλέον, η υπενθύμιση αυτή ανάβει, μόλις υπάρξει ένας συγκεκριμένος βαθμός συσσώρευσης χνουδιών:

■ Καθαρίστε φίλτρο βάσης. Βλέπε  Μπορείτε εσείς οι ίδιοι να αποφασίσετε σε ποιο βαθμό συσσώρευσης χνουδιών θα πρέπει να γίνεται αυτή η υπενθύμιση.

Επιλογή

Δοκιμάστε και αποφασίστε ποια επιλογή ανταποκρίνεται στις δικές σας απαιτήσεις στεγνώματος.

- μη ενεργό
Η υπενθύμιση δεν εμφανίζεται. Ωστόσο, όταν η διέλευση αέρα εμποδίζεται υπερβολικά, το πρόγραμμα διακόπτεται και εμφανίζεται το μήνυμα σφάλματος  Καθαρίστε φίλτρο βάσης. Βλέπε  ανεξάρτητα από αυτήν την επιλογή.
- γεμάτο χνούδια
Η υπενθύμιση εμφανίζεται μόνο μετά από έντονη συσσώρευση χνουδιών.
- κανονικά (εργοστασιακή ρύθμιση)
- λίγα χνούδια
Η υπενθύμιση εμφανίζεται ήδη σε μικρότερη συσσώρευση χνουδιών.

Αγωγιμότητα

Η ρύθμιση αυτή αφορά μόνο σε περιοχές στις οποίες είναι πολύ μικρή η σκληρότητα νερού.


Σε περίπτωση μαλακού νερού μπορεί πιθανόν να μην είναι ικανοποιητικό το αποτέλεσμα στεγνώματος.

Επιλέξτε αυτή τη ρύθμιση μόνο όταν το νερό στο οποίο πλύθηκαν τα ρούχα είναι υπερβολικά μαλακό και η αγωγιμότητα (ηλεκτρική αγωγιμότητα) είναι μικρότερη από 150 $\mu\text{S}/\text{cm}$. Μπορείτε να ενημερωθείτε για την αγωγιμότητα του νερού από την αρμόδια υπηρεσία ύδρευσης.

Επιλογή

- κανονική (εργοστασιακή ρύθμιση)
- χαμηλή <150ms (μόνο για περιοχές με πολύ μικρή σκληρότητα νερού)

Ένδειξη κατανάλωσ

Μέσω του πλήκτρου αφής  λαμβάνετε τις πληροφορίες για την κατανάλωση ρεύματος του στεγνωτηρίου σας. Στην οθόνη μπορούν να εμφανιστούν διάφορες πληροφορίες.

Επιλογή

- Πρόγνωση+κατανάλ (εργοστασιακή ρύθμιση)
 - δείχνει μόνο πριν την έναρξη του προγράμματος μια πρόγνωση για την κατανάλωση ρεύματος
 - και δείχνει μετά την έναρξη του προγράμματος την κατανάλωση ρεύματος
- Το Πρόγνωση δείχνει μόνο πριν την έναρξη του προγράμματος μια πρόγνωση για την κατανάλωση ρεύματος

Κατά την ενεργοποίηση αυτής της επιλογής η ρύθμιση Κατανάλωση δεν εμφανίζεται πια.

Κατανάλωση

Η συνολική κατανάλωση μπορεί να εμφανιστεί.

Επιλογή

- Το Τελευταίο πρόγραμ. δείχνει την κατανάλωση ενέργειας του τελευταίου προγράμματος
- Το Συνολικές καταναλ. δείχνει τη συνολική κατανάλωση μέχρι τώρα
- Λειτ. επαναφοράς διαγράφει την έως τώρα συνολική κατανάλωση


Ρυθμίσεις

κωδικός PIN

Ο κωδικός Pin προστατεύει τη συσκευή σας από τη χρήση άλλων ατόμων.

Επιλογή

- ενεργοποίηση
Ο κωδικός PIN είναι 250 και μπορεί να ενεργοποιηθεί.
Όταν είναι ενεργοποιημένος ο κωδικός PIN, πρέπει, μετά την έναρξη λειτουργίας, να εισάγετε τον κωδικό PIN, για να λειτουργήσει η συσκευή.
- απενεργοποίηση
Όταν ο χειρισμός του στεγνωτηρίου πρέπει να πραγματοποιηθεί χωρίς την καταχώριση ενός κωδικού PIN. Εμφανίζεται μόνο, όταν ο κωδικός PIN έχει ενεργοποιηθεί από πριν.
- αλλαγή
Μπορεί να εισαχθεί ένας οποιοσδήποτε κωδικός PIN.

 Σημειώνετε τον νέο κωδικό PIN. Σε περίπτωση που τον ξεχάσετε, μόνο το Miele Service μπορεί να ξεκλειδώσει τη συσκευή.

Φωτεινότητα

Μπορείτε να καθορίσετε τη φωτεινότητα της οθόνης, των πλήκτρων αφής και των πλήκτρων αφής που φωτίζονται ανανά.

Επιλογή

Οθόνη

Ελέγχει τη φωτεινότητα της οθόνης.

- ■ □ □ □ □ □ □ □ (σκοτεινή)
- ■ ■ ■ ■ □ □ □ □ (εργοστασιακή ρύθμιση)
- ■ ■ ■ ■ ■ ■ ■ ■ (φωτεινή)

Πλήκτρα ενεργά

Ελέγχει τη φωτεινότητα των ενεργοποιημένων πλήκτρων αφής.

- ■ □ □ □ □ □ □ □ (σκοτεινή)
- ■ ■ ■ ■ ■ ■ ■ ■ (φωτεινή)

Πλήκτρα μη ενεργά

Ελέγχει τη φωτεινότητα των πλήκτρων αφής, που μπορούν να ενεργοποιηθούν.

- ■ □ □ □ □ □ □ □ (σκοτεινή)
- ■ ■ ■ ■ ■ ■ ■ ■ (φωτεινή)

Χρήσιμη συμβουλή: Προσέχετε, ώστε να υπάρχει μεγάλη διαφορά φωτεινότητας ανάμεσα στα ενεργοποιημένα πλήκτρα αφής και εκείνα που φωτίζονται ανανά. Αυτό διευκολύνει τον χειρισμό.

Ενδείξεις απενεργοπ.

Για οικονομία ηλεκτρικού ρεύματος μετά από 10 λεπτά σβήνουν η οθόνη και ο φωτισμός των πλήκτρων. Το πλήκτρο *έναρξη/προσθήκη ρούχων* αναβοσβήνει αργά. Αυτό μπορείτε να το αλλάξετε.

Επιλογή

- ενεργό (εργοστασιακή ρύθμιση)
Η οθόνη σκοτεινιάζει (μετά από 10 λεπτά):
 - όταν μετά την έναρξη λειτουργίας της συσκευής, δεν συνεχίζετε με την επιλογή προγράμματος.
 - στο τρέχον πρόγραμμα.
 - μετά τη λήξη του προγράμματος.
- ενεργό όχι τρέχ πρόγ
Η οθόνη σκοτεινιάζει (όπως περιγράφηκε πιο πάνω), αλλά όχι στο τρέχον πρόγραμμα.
- μη ενεργό
Η οθόνη δεν σκοτεινιάζει ποτέ.

Οι ενδείξεις μπορούν να ενεργοποιηθούν και πάλι, αν αγγίξετε ένα οποιοδήποτε πλήκτρο.

Μνήμη

Το στεγνωτήριο αποθηκεύει τις τελευταίες επιλεγμένες ρυθμίσεις ενός προγράμματος στεγνώματος (βαθμίδα στεγνώματος και/ή πρόσθετη λειτουργία ή σε μερικά προγράμματα τη διάρκεια).

Σε περίπτωση εκ νέου επιλογής του προγράμματος στεγνώματος το στεγνωτήριο δείχνει τις αποθηκευμένες ρυθμίσεις.

Επιλογή

- μη ενεργό (εργοστασιακή ρύθμιση)
- ενεργό

Η ενεργοποίηση της επιλογής έναρξης, του βομβητή ή τα δεδομένα Feedback δεν αποθηκεύονται.

Προστ από το τσαλ

Η προστασία από το τσαλάκωμα μειώνει το τσαλάκωμα των ρούχων μετά τη λήξη του προγράμματος.

Έως και 2 ώρες μετά τη λήξη της διαδικασίας στεγνώματος περιστρέφεται ο κάδος. Αυτό βοηθά στο να μειώνεται το τσαλάκωμα.

Επιλογή

- μη ενεργό
- 1 ώρα
- 2 ώρες (εργοστασιακή ρύθμιση)

Ρυθμίσεις

Πληροφορ προγράμ

Ο φωτισμός των ονομάτων προγραμμάτων και των μεγεθών φορτίου στην οθόνη με την επιλογή προγράμματος μέσω του επιλογέα, μπορεί να απενεργοποιηθεί.

Επιλογή

- μη ενεργό (το όνομα προγράμματος και το μέγεθος φορτίου δεν εμφανίζονται)
- Ονομασία προγράμ (η ποσότητα φορτίου δεν εμφανίζεται)
- Όν προ κ μέγ φορτ (εμφανίζονται και τα δύο, εργασιακή ρύθμιση)

Miele@home

Χειριστείτε τη δικτύωση του στεγνωτηρίου σας με το οικιακό δίκτυο WLAN.

Τα ακόλουθα σημεία μπορούν να εμφανίζονται σε υπομενού:

– Ρύθμιση

Το παρόν μήνυμα εμφανίζεται μόνο όταν το στεγνωτήριο δεν έχει συνδεθεί ακόμα με ένα δίκτυο WLAN.

Θα βρείτε την εκτέλεση της δημιουργίας σύνδεσης στο κεφάλαιο «Αρχική λειτουργία».

– Απενεργοποίηση (εμφανίζεται, όταν είναι ενεργοποιημένο το Miele@home)

Η διαμόρφωση του Miele@home παραμένει, η λειτουργία WLAN απενεργοποιείται.

– Ενεργοποίηση (εμφανίζεται όταν το Miele@home είναι απενεργοποιημένο)

Η λειτουργία WLAN ενεργοποιείται και πάλι.

– Κατάσταση σύνδεσ (εμφανίζεται, όταν είναι ενεργοποιημένο το Miele@home)

Εμφανίζονται οι εξής τιμές:

- η ποιότητα λήψης του WLAN
- το όνομα δικτύου
- η διεύθυνση IP
- Νέα ρύθμιση (εμφανίζεται όταν έχει διαμορφωθεί)

Επαναφέρει τη σύνδεση WLAN (δίκτυο), για να εκτελεστεί και πάλι άμεσα μια νέα διαμόρφωση.

– Επαναφορά (εμφανίζεται όταν έχει διαμορφωθεί)

- Το WLAN απενεργοποιείται.

- Πραγματοποιείται επαναφορά στις εργασιακές ρυθμίσεις της σύνδεσης σε WLAN.

Επαναφέρετε τη διαμόρφωση δικτύου, όταν δεν θέλετε να κρατήσετε άλλο το στεγνωτήριό σας, όταν θέλετε να το πουλήσετε ή όταν θέτετε σε λειτουργία ένα μεταχειρισμένο στεγνωτήριο. Μόνο έτσι εξασφαλίζεται, ότι έχετε αφαιρέσει όλα τα προσωπικά δεδομένα και ότι ο προκάτοχος δεν μπορεί πια να έχει πρόσβαση στο στεγνωτήριο.

Για να χρησιμοποιηθεί και πάλι το Miele@home, πρέπει να εκτελεστεί μία νέα δημιουργία σύνδεσης.

Τηλεχειρισμός

Η ρύθμιση Τηλεχειρισμός είναι ορατή μόνο όταν έχει διαμορφωθεί και ενεργοποιηθεί η ρύθμιση Miele@home.

Αν έχετε εγκαταστήσει την εφαρμογή Miele@mobile στην κινητή σας συσκευή, μπορείτε οπουδήποτε βρίσκεστε να ζητήσετε την κατάσταση του στεγνωτηρίου σας και να το θέσετε σε λειτουργία από μακριά, καθώς και να το χειριστείτε από μακριά μέσω του προγράμματος *MobileStart*.

Μπορείτε να απενεργοποιήσετε τη ρύθμιση Τηλεχειρισμός, αν δεν επιθυμείτε να χειριστείτε το στεγνωτήριο με την κινητή σας τελική συσκευή.

Διακοπή προγράμματος μπορεί να γίνει μέσω της εφαρμογής μόνο όταν το Τηλεχειρισμός δεν είναι ενεργοποιημένο.

Ρυθμίστε μέσω του πλήκτρου «Προεπιλογή έναρξης» ένα χρονικό διάστημα, μέχρι τότε επιθυμείτε να ξεκινήσει το στεγνωτήριο και ξεκινήστε την προεπιλογή έναρξης (βλέπε κεφάλαιο «Προεπιλογή έναρξης/SmartStart»).

Το στεγνωτήριο μπορεί να ξεκινήσει να λειτουργεί μέσα στο χρονικό διάστημα που έχει δοθεί από εσάς, με ένα σήμα που αποστέλλεται από εσάς.

Αν μέχρι το αργότερο δυνατό χρονικό σημείο έναρξης δεν αποσταλεί ένα σήμα έναρξης, τότε το στεγνωτήριο ξεκινά αυτόματα.

Ο τηλεχειρισμός είναι ενεργοποιημένος από το εργοστάσιο.

SmartGrid

Η ρύθμιση SmartGrid εμφανίζεται μόνο όταν έχει διαμορφωθεί και ενεργοποιηθεί η ρύθμιση Miele@home.

Με αυτήν τη λειτουργία μπορείτε να ρυθμίσετε την ενεργοποίηση του στεγνωτηρίου σας σε συγκεκριμένη χρονική στιγμή, μέσω αυτόματου εξωτερικού ελέγχου.

Αν έχετε ενεργοποιήσει το SmartGrid, το πλήκτρο *Προεπιλογή έναρξης* αποκτά νέα λειτουργία. Μέσω του πλήκτρου «Προεπιλογή έναρξης» ρυθμίζετε το SmartStart. Το στεγνωτήριο ξεκινά τότε να λειτουργεί, μέσω σήματος που αποστέλλεται εξωτερικά, στο χρονικό διάστημα που έχει οριστεί από εσάς. Εάν δεν αποσταλεί σήμα κατά το αργότερο πιθανό χρονικό σημείο έναρξης, το στεγνωτήριο ξεκινά αυτόματα (βλέπε κεφάλαιο «Προεπιλογή έναρξης»).

Το SmartGrid είναι εργοστασιακά απενεργοποιημένο.

Ρυθμίσεις

Wash2Dry

Μπορείτε να απενεργοποιήσετε τη λειτουργία *Wash2Dry*.

Επιλογή

- μη ενεργό

Τα δεδομένα προγράμματος που μεταδίδονται από το πλυντήριο ρούχων δεν λαμβάνονται.

- ενεργό (εργοστασιακή ρύθμιση)

RemoteUpdate

Μέσω του RemoteUpdate μπορεί να επικαιροποιηθεί το λογισμικό του στεγνωτηρίου σας.

Το RemoteUpdate είναι ενεργοποιημένο από το εργοστάσιο.

Αν δεν εγκαταστήσετε ένα RemoteUpdate, μπορείτε να χρησιμοποιήσετε το στεγνωτήριό σας, όπως συνήθως. Η Miele όμως συνιστά να εγκαταστήσετε τα RemoteUpdates.

Ενεργοποίηση

Το σημείο του μενού RemoteUpdate εμφανίζεται μόνο και μπορεί να επιλεγεί, όταν έχετε συμπεριλάβει το στεγνωτήριό σας στο δίκτυό σας WLAN (βλέπε κεφ. «Ρυθμίσεις», παράγραφος «Miele@home»).

Η λειτουργία RemoteUpdate της Miele μπορεί να χρησιμοποιηθεί, όταν το στεγνωτήριο είναι συνδεδεμένο με ένα δίκτυο WLAN και εσείς έχετε έναν λογαριασμό στην εφαρμογή Miele@mobile. Εκεί πρέπει να είναι καταχωρημένο το στεγνωτήριο.

Τους όρους χρήσης θα βρείτε στην εφαρμογή Miele@mobile.

Κάποιες αναβαθμίσεις λογισμικού μπορούν να διεξαχθούν μόνο από το Miele Service.

Διεξαγωγή του RemoteUpdate

Αν υπάρχει ένα RemoteUpdate διαθέσιμο για το στεγνωτήριό σας, αυτό εμφανίζεται σε σας αυτόματα.

Μπορείτε να επιλέξετε, αν θέλετε να ξεκινήσετε το RemoteUpdate αμέσως ή αργότερα. Επιλέγετε «έναρξη αργότερα», αν ακολουθήσει η ερώτηση για εκ νέου ενεργοποίηση του στεγνωτηρίου.

Το RemoteUpdate μπορεί να διαρκέσει μερικά λεπτά.

Σχετικά με το RemoteUpdate πρέπει να λάβετε υπόψη σας τα παρακάτω:

- Αν δεν λάβετε κάποιο μήνυμα, δεν υπάρχει διαθέσιμο κάποιο RemoteUpdate.
- Ένα εγκατεστημένο RemoteUpdate δεν μπορεί να ακυρωθεί.
- Μην θέτετε εκτός λειτουργίας το στεγνωτήριο κατά τη διάρκεια του RemoteUpdate. Διαφορετικά το RemoteUpdate διακόπτεται και εγκαθίσταται.

Εργοστασ ρύθμιση

Όλες οι ρυθμίσεις, εκτός από τη ρύθμιση *Ώρες λειτουργίας*, επαναφέρονται στις εργοστασιακές ρυθμίσεις.

Επιλογή

- Αρχική ρύθμιση
Εκτελείται επαναφορά των ρυθμίσεων στις εργοστασιακές ρυθμίσεις.
- πίσω ←
Δεν εκτελείται επαναφορά των ρυθμίσεων στις εργοστασιακές ρυθμίσεις.

Ώρες λειτουργίας

Μπορείτε να δείτε πόσες ώρες έχει λειτουργήσει το στεγνωτήριο.

Η ένδειξη εμφανίζεται ως συνολικός χρόνος λειτουργίας σε ώρες.

Παράδειγμα: **i** Συνολικά: h.

ΟΙΚΙΑΚΕΣ ΣΥΣΚΕΥΕΣ

Πλυντήρια-στεγνωτήρια-σιδερωτήρια ρούχων, ηλεκτρικές σκούπες, πλυντήρια πιάτων, ψυγεία, οριζόντιοι καταψύκτες, συντηρητές κρασιών, κουζίνες, εστίες ηλεκτρικές ή αερίου, απορροφητήρες κουζίνας, φούρνοι μικροκυμάτων, φούρνοι ατμού, καφετιέρες.

ΕΠΙΠΛΑ ΚΟΥΖΙΝΑΣ

Συγκροτήματα επίπλων κουζίνας
και όλοι οι τύποι εντοιχιζόμενων ηλεκτρικών συσκευών.

ΕΠΑΓΓΕΛΜΑΤΙΚΕΣ ΣΥΣΚΕΥΕΣ

Επαγγελματική φροντίδα ιματισμού: πλυντήρια-στεγνωτήρια-σιδερωτήρια. Πλυντήρια πιάτων, πλυντήρια ποτηριών, ειδικά πλυντήρια για καθαρισμό και απολύμανση ιατροτεχνολογικών προϊόντων και σκευών εργαστηρίων.

ΑΘΗΝΑ
ΚΕΝΤΡΙΚΑ ΓΡΑΦΕΙΑ – ΕΚΘΕΣΗ
Λεωφόρος Κηφισίας 69
15124 Μαρούσι

801 222 4444 (αστική χρέωση πανελλαδικά)
210 679 4444 (από κινητό)

Fax: (+30) 210 679 4409
e-mail: miele@miele.gr
www.miele.gr

Υποκ/μα Κύπρου:
MIELE GALLERY
Λεωφ. Γρίβα Διγενή 46
1080 Λευκωσία

Τηλ.: (+357) 22 451 999
Service: 8000 2 999 (χωρίς χρέωση)

Fax: (+357) 22 451 909

Miele & Cie. KG
Carl-Miele-Straße 29
33332 Gütersloh
Germany

TWL 680 WP

eI-GR

M.-Nr. 12 677 200 / 00