




Upute za uporabu Sušilica rublja s toplinskom pumpom



Prije postavljanja - instaliranja - prve uporabe, **obvezno** pročitajte upute za uporabu. Time ćete zaštititi sebe i izbjeći oštećenja.

Sadržaj

| | |
|--|-----------|
| Vaš doprinos zaštiti okoliša | 6 |
| Sigurnosne napomene i upozorenja | 8 |
| Rukovanje sušilicom | 16 |
| Upravljačka ploča | 16 |
| Zaslon | 18 |
| Primjeri upravljanja | 18 |
| Prva uporaba | 20 |
| Ugradnja..... | 20 |
| Period mirovanja nakon postavljanja..... | 20 |
| Informacije o umrežavanju | 20 |
| Miele@home..... | 20 |
| Wash2dry   | 21 |
| Ušteda energije | 23 |
| Ušteda energije..... | 23 |
| Feedback | 24 |
| 1. Obratite pažnju na pravilnu njegu rublja | 25 |
| Već kod pranja pripazite | 25 |
| Priprema rublja za sušilicu..... | 25 |
| Sušenje | 26 |
| Simboli za održavanje..... | 26 |
| Odgovarajući stupanj suhoće..... | 26 |
| 2. Punjenje sušilice | 27 |
| Umetanje rublja | 27 |
| Provjera FragranceDos..... | 27 |
| 3. Odabir programa | 28 |
| Uključivanje sušilice | 28 |
| Odabir programa..... | 28 |
| 4. Odabir postavki programa | 30 |
| Odabir stupnja suhoće | 30 |
| Odabir trajanja programa kod vremenskih programa | 30 |
| Odabir dodatnih opcija | 30 |
| Odgoda početka programa/SmartStart  | 31 |
| 5. Pokretanje programa | 33 |
| Pokretanje programa..... | 33 |
| 6. Završetak programa - Vađenje rublja | 34 |
| Završetak programa | 34 |
| Vađenje rublja..... | 34 |

| | |
|--|-----------|
| Pregled programa | 35 |
| Programi na upravljačkoj ploči | 35 |
| Ostali programi | 39 |
| Dodatne opcije | 42 |
| DryFresh | 42 |
| DryCare 40..... | 42 |
| PowerFresh | 43 |
| Zvučni signal..... | 43 |
| Pregled programa sušenja - dodatne opcije..... | 44 |
| Promjena tijeka programa | 45 |
| Dodavanje ili vađenje rublja | 45 |
| Spremnik za kondenzat | 46 |
| Pražnjenje spremnika za kondenzat | 46 |
| Punjenje spremnika za kondenzat..... | 47 |
| Mirisni umetak | 48 |
| FragranceDos..... | 48 |
| Uklanjanje zaštite s mirisnog umetka | 48 |
| Postavljanje mirisnog umetka..... | 49 |
| Otvaranje mirisnog umetka | 50 |
| Zatvaranje mirisnog umetka..... | 50 |
| Vađenje/zamjena mirisnog umetka..... | 51 |
| Čišćenje i održavanje | 52 |
| Filtar za niti | 52 |
| Vađenje mirisnog umetka za sušilicu | 52 |
| Uklanjanje vidljivih niti..... | 52 |
| Temeljito čišćenje filtara za niti i prostora za prolazak zraka..... | 53 |
| Mokro pranje filtra za niti | 54 |
| Čišćenje filtra u podnožju..... | 54 |
| Vađenje filtra iz podnožja | 54 |
| Čišćenje filtra u podnožju | 55 |
| Čišćenje poklopca za filtar podnožja..... | 56 |
| Čišćenje sušilice | 57 |
| Što učiniti, ako | 58 |
| Poruke o greškama na zaslonu nakon prekida programa..... | 58 |
| Upute na zaslonu | 59 |
| Nezadovoljavajući rezultat sušenja | 60 |
| Postupak sušenja traje jako dugo..... | 61 |
| Općeniti problemi sa sušilicom | 62 |
| Zamjena filtra u podnožju..... | 64 |
| Regeneracija filtra u podnožju | 66 |

Sadržaj

| | |
|---|-----------|
| Provjera izmjenjivača topline | 66 |
| Čišćenje filtra za niti u spremniku za kondenzat | 67 |
| Zamjena mlaznice za kondenzat | 68 |
| Servis | 69 |
| Kontakt u slučaju smetnji | 69 |
| Dodatni pribor | 69 |
| Jamstvo | 69 |
| Ugradnja | 70 |
| Prednja strana | 70 |
| Stražnja strana | 71 |
| Transportiranje sušilice | 71 |
| Prenošenje sušilice na mjesto postavljanja | 71 |
| Postavljanje uređaja | 72 |
| Izravnavanje sušilice | 72 |
| Period mirovanja nakon postavljanja | 72 |
| Ventilacija | 73 |
| Prije kasnijeg transporta | 73 |
| Dodatni uvjeti za ugradnju | 74 |
| Vanjski odvod kondenzata | 75 |
| Posebni uvjeti spajanja kod kojih je potreban nepovratni ventil | 75 |
| Premještanje odvodnog crijeva | 75 |
| Primjeri | 76 |
| Zamjena graničnika na vratima | 78 |
| Promjena okova | 78 |
| Montaža | 83 |
| Električni priključak | 84 |
| Tehnički podaci | 85 |
| Informacijski list za kućanske bubnjaste sušilice rublja | 86 |
| Izjava o sukladnosti | 87 |
| Podaci o potrošnji | 88 |
| Postavke | 89 |
| Pozivanje postavki | 89 |
| Jezik  | 90 |
| Stupnjevi suhoće | 90 |
| Temp. hlađenja | 90 |
| Pozdravni ton | 90 |
| Ton tipki | 91 |
| Glasnoća zvuč. sig. | 91 |
| Trajanje zvuč. sig. | 91 |
| Indikat. zrač. putova | 91 |
| Vodljivost | 92 |

| | |
|---|----|
| Prikaz potrošnje | 92 |
| Potrošnja..... | 92 |
| PIN kôd | 93 |
| Svjetlina | 93 |
| Zaslon | 93 |
| Aktivne tipke | 93 |
| Neaktivne tipke | 93 |
| Isključivanje prikaza..... | 94 |
| Memorija..... | 94 |
| Zaštita od gužvanja | 94 |
| Info o programu | 95 |
| Miele@home | 95 |
| Daljinsko upravljanje | 96 |
| SmartGrid..... | 96 |
| Wash2Dry | 97 |
| RemoteUpdate | 97 |
| Tijek ažuriranja putem RemoteUpdate funkcije..... | 97 |
| Tvornička postavka | 98 |
| Sati rada..... | 98 |

Zbrinjavanje ambalaže

Ambalaža služi za rukovanje i štiti uređaj od oštećenja tijekom transporta. Ambalažni materijal odabran je imajući u vidu utjecaj na okoliš i mogućnost zbrinjavanja te se načelno može reciklirati.

Recikliranjem ambalažnog materijala štede se sirovine. Koristite odgovarajuća mjesta za prikupljanje ambalaže, ovisno o vrsti materijala ambalaže koju predajete na zbrinjavanje. Bilo koje Miele prodajno mjesto od Vas će preuzeti transportnu ambalažu.

Zbrinjavanje dotrajalog uređaja

Električni i elektronički uređaji sadrže brojne korisne materijale. Sadrže i određene tvari, mješavine i dijelove, koji su neophodni za njihovo funkcioniranje i sigurno korištenje istima. S obzirom da mogu sadržavati opasne tvari, ako se navedeni materijali odlažu u otpad iz kućanstva ili se zbrinjavaju na drugi nepropisani način, mogu naškoditi zdravlju ljudi i okolišu. Stoga je važno poštovati zakonsku obvezu odvojenog sakupljanja električnog i elektroničkog otpada.

Pazite da se cijevi i izmjenjivač topline Vaše sušilice ne oštete do zbrinjavanja u skladu s ovdje navedenim uputama i primjenjivim propisima za zbrinjavanje električnih i elektroničkih uređaja. Na taj će se način osigurati da sredstva za hlađenje i ulja iz kompresora koja se nalaze u sušilici ne dospiju u okoliš.

Dotrajali električni i elektronički uređaj ne smijete bacati u otpad iz kućanstva, već ste isti obvezni odvojiti od miješanog komunalnog otpada i od ostalih vrsta otpada. Umjesto odlaganja dotrajalih električnih i elektroničkih uređaja u otpad iz kućanstva, navedene uređaje predajte na zbrinjavanje u službene sabirne

centre za prihvrat i daljnju obradu dotrajalih električnih i elektroničkih uređaja u Vašem gradu, ili u prodajno mjesto na kojem ste kupili navedeni uređaj ili u jedno od drugih prodajnih mjesta društva Miele.

Ako se na dotrajalom električnom ili elektroničkom uređaju nalaze osobni podaci, preporučamo, radi Vaše sigurnosti, iste izbrisati u cijelosti prije predaje navedenih uređaja na zbrinjavanje. Ako osobne podatke ostavite na navedenim uređajima, to činite na vlastitu odgovornost.

Dotrajale električne i elektroničke uređaje obvezni ste predati na zbrinjavanje u cijelosti i u stanju iz kojeg je vidljivo da navedeni uređaji nisu prethodno rastavljeni radi vađenja zasebnih komponenti ili dijelova.

Molimo pobrinite se da Vaši dotrajali električni i elektronički uređaji do predaje na zbrinjavanje bude izvan dohvata djece.

Ovisno o konkretnom uređaju, dotrajale električne i elektroničke uređaje moguće je reciklirati. Navedeni uređaji mogu sadržavati dijelove koji se mogu iskoristiti za popravak drugih proizvoda. Na taj način, štede se sirovine i omogućava se razumno iskorištavanje prirodnih resursa.



Ova oznaka, koja se sastoji od prekrštenog spremnika za sakupljanje otpada s kotačima, ima značenje odvojenog sakupljanja električnog i elektroničkog otpada. Ako se takva oznaka nalazi na Vašem uređaju, takav uređaj ne smijete odlagati u kantu za smeće u Vašem kućanstvu u koju odlažete miješani komunalni otpad, već ste uređaj obvezni

zbrinuti sukladno ovdje navedenim uputama i primjenjivim propisima za zbrinjavanje električnih i elektroničkih uređaja.

Sigurnosne napomene i upozorenja



Obavezno pročitajte ove upute za uporabu.



Ova sušilica sadrži zapaljivo i eksplozivno sredstvo za hlađenje.

Ova sušilica rublja odgovara propisanim sigurnosnim odredbama. Međutim, nepropisna uporaba može dovesti do ozljeda osoba ili oštećenja stvari.

Pročitajte pažljivo ove upute za uporabu prije puštanja u pogon sušilice rublja. U njima se nalaze važne napomene o ugradnji, sigurnosti, uporabi i održavanju uređaja. Time ćete zaštititi sebe i izbjeći oštećenja na sušilici rublja.

U skladu s Normom IEC 60335-1, tvrtka Miele izričito navodi da morate u potpunosti pročitati i slijediti poglavlje o postavljanju sušilice rublja kao i sigurnosne napomene i upozorenja.

Tvrtka Miele ne može preuzeti odgovornost za štete uzrokovane nepoštivanjem ovih napomena.

Sačuvajte ove upute za uporabu i predajte ih eventualnom budućem vlasniku uređaja.

Namjenska uporaba

- ▶ Ova sušilica rublja predviđena je za uporabu u kućanstvima i kućanstvu sličnim okruženjima.
- ▶ Ova sušilica nije namijenjena korištenju na otvorenom.
- ▶ Sušilice rublja smiju se upotrebljavati samo u kućanskim uvjetima isključivo za sušenje rublja opranog u vodi za koje njegov proizvođač na etiketi za održavanje navodi da je prikladno za strojno sušenje. Drugi načini uporabe nisu dozvoljeni. Tvrtka Miele ne preuzima odgovornost za štete nastale nenamjenskom uporabom ili nepravilnim rukovanjem.

► Osobe koje zbog svog fizičkog, senzornog ili duševnog stanja, ili nedostatka iskustva ili neznanja nisu u stanju sigurno rukovati ovom sušilicom istu ne smiju upotrebljavati bez nadzora ili uputa odgovorne osobe.

Djeca u kućanstvu

- Djeca mlađa od 8 godina ne smiju biti u blizini sušilice, osim kad su pod stalnim nadzorom.
- Djeca starija od osam godina sušilicu smiju koristiti bez nadzora samo ukoliko im je rukovanje objašnjeno tako da njome mogu rukovati sigurno. Djeca moraju biti sposobna prepoznati i razumjeti opasnosti pogrešnog rukovanja uređajem.
- Djeca ne smiju čistiti ni održavati sušilicu bez nadzora.
- Nadgledajte djecu koja se zadržavaju u blizini sušilice. Nemojte djeci dopustiti da se igraju sušilicom.

Tehnička sigurnost

- Pregledajte sušilicu prije postavljanja kako biste uočili eventualna vidljiva oštećenja. Oštećenu sušilicu nemojte postavljati niti uključivati.
- Prije priključivanja sušilice obavezno usporedite priključne podatke (osigurač, napon i frekvencija) s natpisne pločice s onima električne mreže. U slučaju sumnje, obratite se električaru.
- Mogući je povremeni ili trajni pogon na samodostatnom ili ne mrežno sinkroniziranom sustavu napajanja energijom (poput primjerice pojedinačne mreže, back up sustavi). Pretpostavka za takav pogon da je sustav napajanja energijom u skladu sa zahtjevima EN 50160 ili sličnim. Zaštite predviđene za kućnu instalaciju i za ovaj Miele proizvod u svojoj funkciji i načinu rada moraju biti sigurne i u pojedinačnom pogonu ili pogonu koji nije mrežno sinkroniziran ili se moraju zamijeniti istovjetnim mjerama u instalaciji. Kako je primjerice opisano u aktualnoj objavi VDE-AR-E 2510-2.
- Električna sigurnost ove sušilice može se zajamčiti samo ako je spojena na propisno instaliranu instalaciju sa zaštitnim vodičem. Vrlo je važno da se ovaj temeljni sigurnosni uvjet provjeri i, u slučaju sumnje, kućna instalacija prepusti na provjeru stručnoj osobi. Tvrtka Miele ne može preuzeti odgovornost za štete nastale zbog nepostojanja ili neispravnosti zaštitnog vodiča.

Sigurnosne napomene i upozorenja

- ▶ Iz sigurnosnih razloga, nemojte upotrebljavati produžne kablove (opasnost od požara zbog pregrijavanja).
- ▶ Ako se priključni kabel ošteti, mora ga zamijeniti ovlašteni Miele servis kako bi se izbjegla opasnost za korisnika.
- ▶ Nestručni popravci mogu uzrokovati ozbiljne opasnosti za korisnika za koje tvrtka Miele ne može preuzeti odgovornost. Popravke smiju izvoditi samo ovlašteni Miele servisi, jer u suprotnom za nastale štete ne vrijedi jamstvo.
- ▶ Neispravni dijelovi smiju se zamijeniti isključivo originalnim Miele rezervnim dijelovima. Samo uporabom tih dijelova tvrtka Miele može jamčiti potpuno ispunjavanje sigurnosnih zahtjeva.
- ▶ U slučaju problema ili tijekom čišćenja i održavanja sušilice, sušilica je odspojena od napajanja samo u sljedećim slučajevima:
 - izvučen je utikač iz utičnice ili
 - isključen automatski osigurač u kućnoj električnoj instalaciji ili
 - potpuno odvrnut rastalni osigurač u kućnoj električnoj instalaciji.
- ▶ Ova se sušilica ne smije koristiti na pokretnim mjestima (npr. na brodovima).
- ▶ Nemojte preinačavati sušilicu ni na koji način bez izričite suglasnosti tvrtke Miele.
- ▶ Ova sušilica je uslijed posebnih zahtjeva (npr. temperature, vlage, otpornosti na kemikalije, trošenje i vibracije) opremljena specijalnim rasvjetnim tijelima (ovisno o modelu). Ova rasvjetna tijela se smiju koristiti samo za predviđenu namjenu. Navedena nisu prikladna za osvjetljenje prostorija. Izmjenu rasvjetnih tijela smije vršiti samo Miele servis.
- ▶ Ova sušilica radi sa sredstvom za hlađenje koje se kondenzira u kompresoru. Ovo sredstvo za hlađenje koje se izoliranošću podiže na višu temperaturnu razinu, protječe zatvorenim krugom. Toplina koja pritom nastaje, prenosi se u izmjenjivaču topline na zrak za sušenje koji prolazi uz taj krug.
 - Zujanje koje toplinska pumpa proizvodi tijekom postupka sušenja je normalno. Zujanje ne utječe na besprijeorno funkcioniranje sušilice.
 - Sredstvo za hlađenje je u skladu s okolišem i ne šteti ozonskom sloju.

Sigurnosne napomene i upozorenja

⚠ Oštećenje sušilice rublja prijevremenim pokretanjem.

Pritom možete oštetiti toplinsku pumpu.

Pričekajte jedan sat nakon postavljanja sušilice, prije no što pokrenete program sušenja.



▶ Sredstvo za hlađenje R290, koje sadrži ova sušilica, je zapaljivo i eksplozivno. U slučaju oštećenja sušilice slijedite mjere opisane u nastavku:

- Izbjegavajte otvoreni plamen i izvore zapaljivosti.
- Isključite sušilicu iz napajanja.
- Prozračite prostoriju u kojoj se nalazi sušilica.
- Kontaktirajte Miele servis.

⚠ Opasnost od požara i eksplozije zbog oštećene sušilice.

Ukoliko iscuri, sredstvo za hlađenje je zapaljivo i eksplozivno.

Pazite da se sušilica ne ošteti. Ne vršite izmjene na sušilici.

▶ Pročitajte upute u poglavlju „Instalacija“ kao i poglavlje „Tehnički podaci“.

▶ Utikač mora biti uvijek dostupan kako bi se sušilica mogla odspojiti od napajanja.

▶ Slobodan prostor između donjeg ruba sušilice i poda ne smije se smanjiti rubnim letvicama, visokim tepihom i sl. Time bi se spriječio dostatan dovod zraka za hlađenje.

▶ U području otvaranja vrata sušilice ne smiju se nalaziti vrata koja se mogu zatvoriti, klizna vrata ili vrata koja se zatvaraju u suprotnom smjeru.

Pravilna uporaba

▶ Maksimalna količina punjenja iznosi 9,0 kg (suhog rublja).

O manjim količinama punjenja za pojedine programe informacije ćete pronaći u poglavlju „Pregled programa“.

Sigurnosne napomene i upozorenja

▶ Opasnost od požara!

Ova se sušilica ne smije koristiti s utičnicama kojima se može upravljati (primjerice sa satom ili s električnim sustavom koji se isključuje u slučaju vršnog opterećenja).

Ako se program sušenja prekine prije faze hlađenja postoji opasnost da se rublje zapali.

▶ **Upozorenje!** Sušilicu nikada nemojte isključivati prije završetka programa sušenja. Ako se to dogodi, rublje treba odmah izvaditi i rasporediti tako da se ohladi.

▶ Omekšivač za rublje ili slične proizvode treba koristiti na način opisan u uputama dotičnog sredstva.

▶ Iz džepova izvadite sve predmete kao što su npr. upaljači, šibice.

▶ Filtri za niti moraju nakon svakog sušenja biti očišćeni!

▶ Filtri za niti ili filter u podnožju moraju se osušiti nakon mokrog čišćenja. Uporaba mokrih filtera za niti/filta u podnožju može uzrokovati funkcionalne smetnje pri sušenju.

▶ Obzirom da postoji opasnost od požara ne smije se sušiti rublje koje nije dovoljno čisto ili na njemu ima ostataka. To se posebno odnosi na rublje koje

- nije oprano.
- nije dovoljno oprano ili se na njemu nalaze ostaci ulja, masti i sličnih tvari (npr. kuhinjsko rublje ili kozmetičko rublje s ostacima jestivog ulja, masti, kreme). Kod nedovoljno opranog rublja, postoji opasnost od požara uslijed samozapaljenja rublja, čak i nakon završetka programa sušenja i izvan sušilice.
- je oprano zapaljivim sredstvima za čišćenje ili sadrži ostatke acetona, alkohola, benzina, petroleja, kerozina, sredstva za uklanjanje mrlja, terpentina, voska ili kemikalija (kao kod npr. mop-krpi, krpi za sakupljanje tekućine ili brisanje).
- je zaprljano učvršćivačem za kosu, lakom za kosu, sredstvom za skidanje laka s noktiju ili sličnim ostacima.

Jako zaprljano rublje stoga operite posebno temeljito: upotrijebite dodatnu količinu sredstva za pranje i odaberite visoku temperaturu. U slučaju sumnje, takvo rublje operite više puta.

Sigurnosne napomene i upozorenja

► Obzirom da postoji opasnost od požara takvo se rublje ili proizvodi nikada ne smiju sušiti:

- Rublje s kojim su se upotrebljavale industrijske kemikalije za čišćenje (primjerice prilikom kemijskog čišćenja).
- Rublje koje sadrži puno pjenaste gume, gumu ili gumi slične materijale. To su primjerice proizvodi od latex pjenaste gume, kape za tuširanje, voodoporni tekstil, gumirani proizvodi i komadi odjeće, jastuci s pahuljicama od pjenaste gume.
- Tekstil s punjenjem, a koji je oštećen (primjerice jastuci ili jakne). Punjenje koje ispada može uzrokovati požar.

► Tijekom rada ova sušilica sa svojom toplinskom pumpom u svom kućištu razvija jako puno topline. Ova se toplina mora dobro odvoditi. U suprotnom trajanje sušenja može biti duže ili dugoročno možete računati s oštećenjem sušilice.

Morate osigurati sljedeće:

- Trajno prozračivanje prostorije tijekom cjelokupnog postupka sušenja.
- Ventilacijski razmak između poda i donje strane sušilice, ne smije se prekrivati ili smanjivati.

► Sušilicu nemojte prskati mlazom vode.

► Nemojte se podupirati ili naslanjati na vrata sušilice. Sušilica se može prevrnuti.

► Fazu grijanja kod mnogih programa slijedi faza hlađenja, kako bi se jamčilo da komadi rublja ostaju pri temperaturi kod koje se ne mogu oštetiti (npr. izbjegavanje samozapaljenja rublja). Tek nakon toga je program završen.

Rublje uvijek izvadite neposredno i kompletno nakon završetka programa. Fazu grijanja kod mnogih programa slijedi faza hlađenja, kako bi se jamčilo da komadi rublja ostaju pri temperaturi kod koje se ne mogu oštetiti (npr. izbjegavanje samozapaljenja rublja). Tek nakon toga je program završen. Rublje uvijek izvadite neposredno i kompletno nakon završetka programa.

► Zatvorite vrata nakon svakog sušenja. Na taj način izbjegavate sljedeće:

- da djeca uđu u sušilicu ili u njoj ostavljaju predmete.
- da u sušilicu uđu male životinje.

Sigurnosne napomene i upozorenja

▶ Ova se sušilica ne smije koristiti bez

- s oštećenim filtrima za niti.
- s oštećenim filtrom u podnožju.

U protivnom bi se u sušilici nakupljalo previše niti, što bi izazvalo kvar!

▶ Ne postavljajte sušilicu rublja u prostorije gdje postoji mogućnost smrzavanja. Temperature oko točke ledišta utječu na funkcionalnost sušilice. Zamrznuti kondenzat u pumpi i odvodnom crijevu može izazvati oštećenja.

▶ Odvodite li kondenzat izvan sušilice, osigurajte odvodno crijevo od klizanja, ako ste ga npr. objesili na umivaonik. U suprotnom crijevo može skliznuti, a istekla voda može prouzročiti štete.

▶ Kondenzat nije pitka voda.

Može djelovati štetno na zdravlje ljudi i životinja ako ga popiju.

▶ Prostoriju u kojoj je sušilica održavajte čistom od prašine i niti. Nečistoće u usisanom zraku za hlađenje mogu utjecati na ubrzano začepijavanje izmjenjivača topline.

Uporaba mirisnog umetka (dodatni pribor)

▶ Dozvoljeno je koristiti samo originalne Miele mirisne umetke.

▶ Mirisni umetak za sušilicu pohranjuje se i čuva samo u originalnoj ambalaži, stoga istu sačuvajte.

▶ Oprez, miris može iscuriti! Mirisni umetak za sušilicu ili filter za niti s montiranim mirisnim umetkom uvijek držite ravno te ga nemojte odlagati ili okretati.

▶ Miris koji je iscurio iz umetka odmah obrišite krpom koja ima dobru moć upijanja: s poda, sušilice, dijelova sušilice (primjerice filtra za niti).

▶ Kada miris dođe u kontakt s tijelom: **Kožu** temeljito operite vodom i sapunom. **Oči** ispirite čistom vodom minimalno 15 minuta. U slučaju da ste miris progutali, **usta** dobro isperite čistom vodom. U slučaju kontakta s očima ili gutanja mirisa, konzultirajte liječnika!

▶ Odjeću koja je došla u kontakt s mirisom odmah promijenite. Odjeću ili ručnike temeljito operite s puno vode i sredstva za pranje rublja.

Sigurnosne napomene i upozorenja

- ▶ U slučaju ne poštivanja ovih napomena postoji opasnost od požara ili oštećenja sušilice:
 - Mirisni umetak nikada ne punite mirisom.
 - Ne koristite oštećen mirisni umetak.
- ▶ Prazan umetak za miris zbrinite s kućnim otpadom i nikada ga ne koristite u neke druge svrhe.
- ▶ Obratite pažnju na informacije priložene na samom mirisnom umetku za sušilice.

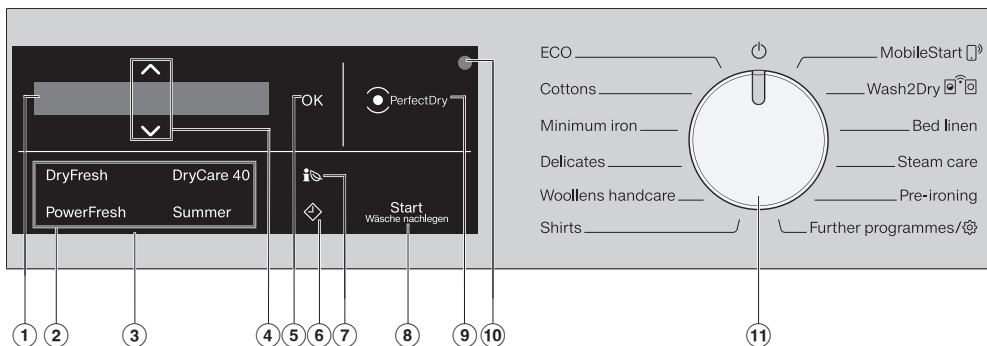
Pribor

- ▶ Pribor se smije nadograđivati ili ugrađivati samo ako ga je izričito dozvolila tvrtka Miele. Ako se nadograde ili ugrade drugi dijelovi, gubi se jamstvo, učinak i/ili pouzdanost uređaja.
- ▶ Miele sušilica rublja i Miele perilica rublja mogu se postaviti u stup za pranje i sušenje. U tu svrhu je potreban Miele element za povezivanje perilice i sušilice koji se može naknadno kupiti. Pazite da element za povezivanje sušilice i perilice odgovara Miele sušilici i perilici rublja.
- ▶ Pazite da naknadno kupljeno Miele postolje odgovara predmetnoj sušilici rublja.
- ▶ Miele vam jamči isporuku rezervnih dijelova bitnih za funkcioniranje uređaja minimalno 10 godina, a maksimalno 15 godina od dana prestanka proizvodnje Vaše sušilice rublja.

 Tvrtka Miele ne može preuzeti odgovornost za štete uzrokovane nepoštivanjem sigurnosnih napomena i upozorenja.

Rukovanje sušilicom

Upravljačka ploča



① Zaslon

Na zaslonu se prikazuju i/ili biraju sljedeće vrijednosti:

1. Naziv programa, stupanj suhoće i trajanje odabranog programa.
2. Pojedine vrijednosti s popisa izbornika za postavke.

② Sensorske tipke za dodatne opcije

Programi sušenja mogu se nadopuniti dodatnim opcijama.

Ukoliko je odabran program sušenja, moguće dodatne opcije svijetle priгушено.

③ Upravljačko polje

Upravljačko polje sastoji se od zaslona i različitih senzorskih tipki. Pojedine senzorske tipke bit će objašnjene u nastavku.

④ Sensorske tipke $\wedge \vee$

Pomoću senzorskih tipki $\wedge \vee$ na zaslonu možete mijenjati vrijednosti.

Senzorska tipka \wedge povećava vrijednosti ili pomiče popis izbornika prema gore, senzorska tipka \vee smanjuje vrijednosti ili pomiče popis izbornika prema dolje.

⑤ Sensorska tipka OK

Senzorskom tipkom *OK* potvrđujete odabrane vrijednosti.

⑥ Sensorske tipke \diamond

Senzorska tipka \diamond pokreće odgodu početka programa. Odgoda početka programa omogućuje Vam kasniji početak programa. Odgoda početka programa može se podesiti na 15 minuta ili do maksimalno 24 sata. Zahvaljujući ovoj opciji možete primjerice koristiti povoljnije noćne tarife električne energije.

Ostale informacije potražite u poglavlju „4. Odabir programa“.

⑦ Sensorska tipka i

Preko senzorske tipke i dobivate prognozu o potrošnji energije odabranog programa sušenja.

Ostale informacije naći ćete u poglavlju „Ušteda energije“, odlomak „Feedback“.

⑧ Sensorska tipka Start/Dodavanje rublja

Program se pokreće dodirom na senzorsku tipku *Start/Dodavanje rublja*. Kako bi se dodalo rublje tekući se program može prekinuti. Sensorska tipka pulsira kad se program može pokrenuti. Nakon početka programa senzorska tipka konstantno svijetli.

9 Indikator PerfectDry

Indikator *Perfect Dry* treperi nakon početka programa i gasi se kada se prikaže trajanje programa. *PerfectDry* sustav mjeri preostalu vlagu rublja. U programima sa stupnjevima suhoće *PerfectDry* omogućava precizno sušenje, na što utječe i sadržaj kalcija u vodi.


Indikator *PerfectDry* svijetli s postignutim stupnjem suhoće pri kraju programa.

Kod programa kod kojih se ne može odabrati stupanj suhoće indikator se ne prikazuje.

10 Optičko sučelje


Služi servisu kao prijenosna točka.

11 Regulator za odabir programa

Za odabir programa i za isključivanje. Sušilica se uključuje odabirom programa i isključuje pomoću regulatora za odabir programa .

MobileStart  i *Wash2Dry* 

Vam nude sljedeće alternative za odabir programa kada je ista povezana u WLAN mrežu.

Pod *Ostali programi*  pronaći ćete sljedeće:

- više programa kao i
- mogućnost izmjene *Postavki*

Rukovanje sušilicom

Zaslon

Kad programa sušenja osnovni zaslon prikazuje sljedeće:



- Odabranu razinu sušenja i predviđeno trajanje programa.
- Nakon pokretanja programa postignutu razinu sušenja i preostalo trajanje programa.

Kod vremenski upravljanoj programu osnovni zaslon prikazuje samo trajanje programa:



Primjeri upravljanja

Pomicanje popisa u izborniku

Padajući izbornik  na zaslonu prepoznat ćete po popisu izbornika.



Pritiskom na senzorsku tipku ∇ popis u izborniku se pomiče prema dolje, dok se pritiskom senzorske tipke \wedge popis pomiče prema gore. Pomoću senzorske tipke *OK* odabirete točku koja svijetli na zaslonu.

Oznaka odabrane točke




Aktivirana točka s popisa izbornika označava se \checkmark kvačicom.

Podešavanje brojki



Pozadina brojke je bijelo osvijetljena. Dodirom na senzorsku tipku ∇ brojka se smanjuje. Dodirom na senzorsku tipku \wedge brojka se povećava. Pomoću senzorske tipke *OK* odabirete brojčanu vrijednost na zaslonu.

Izlazak iz podizbornika

Iz podizbornika se izlazi odabirom opcije *Natrag* .

Rukovanje sušilicom

| de | hr |
|------------------------|---------------------------|
| Auffrischen | Osvježavanje |
| Knitterschutz | Zaštita od gužvanja |
| Schonen+ | Nježno sušenje + |
| Summer | Zvučni signal |
| OK | OK |
| PerfectDry | Perfect Dry |
| Start/Wäsche nachlegen | Start/Dodavanje rublja |
| Baumwolle | Pamuk |
| Pflegeleicht | Jednostavno za održavanje |
| Feinwäsche | Osjetljivo rublje |
| Finish Wolle | Završna obrada vune |
| Oberhemden | Košulje |
| MobileStart | MobileStart |
| Jeans | Traper |
| Bettwäsche | Posteljina |
| Imprägnieren | Impregnacija |
| Vorbügeln | Predglačanje |
| Weitere Programme | Ostali programi |

Prva uporaba

Ugradnja

Prije prvog puštanja u pogon provjerite da li ste slijedili sve upute u poglavlju „Ugradnja“.

Pročitajte upute za upotrebu, osobito poglavlje „Ugradnja“.


Uklanjanje zaštitne folije i reklama

■ Uklonite sljedeće:

- zaštitnu foliju (ukoliko postoji) s vrata.
- sve reklamne naljepnice (ukoliko postoje) s prednje strane i s poklopca.

Ne uklanjajte naljepnice koje vidite nakon otvaranja vrata (primjerice tipsku naljepnicu).

Period mirovanja nakon postavljanja

 Oštećenje sušilice prijevremenim pokretanjem.

Pritom možete oštetiti toplinsku pumpu.

Pričekajte jedan sat nakon postavljanja sušilice, prije no što istu pokrenete.

Informacije o umrežavanju

Miele@home

Vaša sušilica opremljena je integriranim WLAN modulom.

Za uporabu Vam je potrebno sljedeće:

- WLAN mreža
- Miele aplikacija
- korisnički račun kod tvrtke Miele. Korisnički račun možete izraditi putem Miele aplikacije.

Miele aplikacija vodi Vas kroz povezivanje između sušilice i kućne WLAN mreže.

Nakon što ste svoju sušilicu povezali u WLAN mrežu, pomoću aplikacije možete primjerice vršiti sljedeće akcije:

- upravljati na daljinu Vašom sušilicom
- dohvatiti informacije o radnom stanju Vaše sušilice
- dohvatiti napomene o tijeku programa Vaše sušilice

Povezivanjem sušilice u Vašu WLAN mrežu povećava se potrošnja energije, čak i kada je sušilica isključena.

Osigurajte da je na mjestu postavljanja sušilice signal Vaše WLAN mreže dovoljne jačine.

Raspoloživost WLAN veze

WLAN veza dijeli raspon frekvencije s drugim uređajima (npr. mikrovalnim pećnicama, igračkama na daljinsko upravljanje). Uslijed navedenog, može doći do privremenih ili trajnih poremećaja veze. Stoga se ne može jamčiti stalna raspoloživost ponuđenih funkcija.

Raspoloživost Miele@home

Korištenje Miele aplikacije ovisi o raspoloživosti Miele@home usluga u Vašoj državi.

Usluga Miele@home nije raspoloživa u svakoj državi.

Informacije o raspoloživosti možete pronaći preko internet stranice www.miele.hr.

Miele aplikacija

Miele aplikaciju možete besplatno preuzeti u Apple App ili Google Play trgovinama aplikacijama.



Wash2dry

Miele perilica rublja nakon urednog završetka programa prenosi programske podatke preko usmjerivača, na koji je prijavljena i umrežena sušilica te na Miele Cloud.

Pomoću prenesenih programskih podataka sušilica automatski podešava program sušenja usklađen s rubljem.

Nakon punjenja sušilice morate još samo pokrenuti program sušenja. Nisu potrebne dodatne programske postavke na sušilici.

Savjet: Program sušenja mora se pokrenuti unutar 24 sata po završetku programa pranja. Do tada se čuvaju i prepisuju podaci za sušilicu, kad se novi program pranja završi.

Savjet: Sušilicu ne odvajajte od mreže. Čim odaberete *Wash2Dry* sušilica preuzima programske podatke koje joj prenosi perilica rublja. Prethodno isključivanje s mreže uzrokovati će kašnjenje kod primanja podataka.

Pretpostavka za uporabu funkcije *Wash2Dry* je umrežnost Miele perilice rublja i sušilice s Miele@home Services.



Savjet: Podesite Miele@home kako je opisano u ovim uputama za upotrebu.

Uključivanje sušilice

- Okrenite regulator za odabir programa na program *Pamuk*.

Oglašava se pozdravni zvučni signal te se prikazuje zaslon dobrodošlice.

Odabir jezika na zaslonu

Ponuđena Vam je mogućnost odabira željenog jezika na zaslonu. Promjena jezika moguća je u svakom trenutku pomoću regulatora za odabir programa na položaju *Ostali programi*/ pod točkom Postavke .



- Dodirujte senzorsku tipku ∇/Δ toliko puta dok se na zaslonu ne pojavi željeni jezik.
- Potvrdite jezik dodirrom senzorske tipke *OK*.

Prva uporaba

Postavljanje Miele@home

Na zaslonu se prikazuje sljedeća poruka:

i Miele@home

- Dodirnite senzorsku tipku *OK*.



- Ukoliko želite izravno podesiti Miele@home: dodirnite senzorsku tipku *OK*.
- Ukoliko želite odgoditi podešavanje: dodirnite senzorsku tipku *∨* dok se na zaslonu ne prikaže *Kasnije postaviti* te pritisnite senzorsku tipku *OK*.

Na zaslonu se pojavljuje sljedeća mogućnost odabira:

1. Povezati preko WPS
2. Povezati preko aplik.

- Odaberite željeni način povezivanja.

Povezivanje preko WPS

- Slijedite upute na zaslonu.

Povezivanje preko Miele aplikacije

Na zaslonu se prikazuje: Čekanje na aplik.

- Sada se prebacite u Miele aplikaciju.
- U Miele aplikaciji izvršite daljnje korake za prijavu.

Za način povezivanja Povezati preko WPS potreban Vam je usmjerivač s WPS.

- Unutar 2 minute na svojem usmjerivaču aktivirajte „WPS“ funkciju.

Nakon pravilnog povezivanja na zaslonu se prikazuje sljedeće:



- Potvrdite senzorskom tipkom *OK*

Nastavak puštanja u pogon

- Potvrdite senzorskom tipkom *OK*.
- Pročitajte poglavlje „1. Obratite pažnju na pravilnu njegu rublja“.
- Potom možete odabrati program i napuniti sušilicu, kako je opisano u poglavljima „2. Punjenje sušilice“ i „3. Odabir programa“.

Prva uporaba je završena kada je program u trajanju dužem od 1 sata proveden u cijelosti.

Ušteda energije

Ova sušilica s tehnologijom toplinske pumpe predviđena je za sušenje kojim se štedi energija. Sljedećim mjerama možete uštedjeti još nešto više energije, jer se na taj način nepotrebno ne produžuje trajanje sušenja.


- Centrifugirajte rublje u perilici na najvišem broju okretaja centrifuge. Ako primjerice centrifugirate sa 1.600 okr/min umjesto sa 1.000 okr/min, prilikom sušenja možete uštedjeti oko 20 % energije, ali i vremena.
- Po mogućnosti uvijek sušite za pojedini program maksimalno navedenu količinu punjenja. Pun bubanj doprinosi štednji energije jer ne morate pokretati dodatni program sušenja. U tom slučaju je potrošnja energije najmanja u usporedbi s ukupnom količinom rublja.
- Pazite da temperatura prostorije nije previsoka. Ako se u prostoriji nalaze ostali uređaji koji stvaraju toplinu, prozračite prostoriju ili isključite te uređaje.
- Nakon svakog sušenja očistite filtar za niti u području otvora za punjenje.

Napomene o čišćenju filtra za niti i filtra u podnožju naći ćete u poglavlju „Čišćenje i održavanje“.

- Ako je moguće koristite povoljnije tarife električne energije. Raspitajte se kod tvrtke koja Vas opskrbljuje električnom energijom. U tome će Vas podržati funkcija odgode početka programa ove sušilice: možete izabrati kada će unutar narednih 24 sata automatski započeti proces sušenja.

Ušteda energije


Feedback

Pomoću senzorske tipke  dobivate informacije o potrošnji energije svoje sušilice.

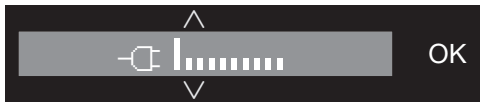
Na zaslonu se prikazuju sljedeće informacije:

- Prije izvođenja programa procjena potrošnje energije.
- Tijekom odvijanja programa ili na kraju programa stvarna potrošnja energije.

1. Pozivanje procjene

- Nakon odabira programa sušenja dodirnite senzorsku tipku .

Segmenti na zaslonu prikazuju procjenu potrošnje energije.




Što je linija (I) izrazitija, to je veća potrošnja energije.

Procjena se mijenja sukladno odabranom programu sušenja i odabranim dodatnim opcijama.

- Dodirnite senzorsku tipku *OK* ili pričekaite dok se zaslon ponovno ne vrati na osnovni prikaz.

2. Pozivanje stvarne potrošnje

Tijekom odvijanja programa i na kraju programa možete očitati stvarnu potrošnja energije.

- Dodirnite senzorsku tipku .



Sve dok je potrošnja energije jako niska, prikazuje se < 0,1 kWh. Potrošnja se mijenja tijekom programa.


Ujedno na kraju programa, prije no što otvorite vrata, možete očitati stupanj zaprljanja filtra u %.

- Dodirnite senzorsku tipku ∇ za prebacivanje zaslona na Filtar.

0 % = lagano zaprljano, 50 % = srednje zaprljano, 100 % = jako zaprljano.

S većim zaprljanjem produžuje se vrijeme trajanja programa, što povećava potrošnju energije.

Podaci se vraćaju na procjenu kada se vrata otvore ili kada se uređaj automatski isključi po završetku programa.


Savjet: U Postavkama  pod Potrošnjom možete očitati podatke o potrošnji zadnjeg programa sušenja.


1. Obratite pažnju na pravilnu njegu rublja

Već kod pranja pripazite

- Jako zaprljano rublje operite posebno temeljito: upotrijebite dovoljnu količinu sredstva za pranje i odaberite visoku temperaturu. U slučaju sumnje, operite više puta.
- U sušilici nemojte sušiti rublje s kojeg još kapa voda. Centrifugirajte rublje u perilici na maksimalnom broju okretaja centrifuge. Što je broj okretaja centrifuge veći, to ćete više energije i vremena uštedjeti kod sušenja.
- Novu obojanu odjeću prije prvog sušenja temeljito zasebno operite i ne sušite zajedno sa svijetlim rubljem jer ga može obojiti (kao i plastične dijelove sušilice). Isto tako, na odjeću se mogu primiti vlakna različitih boja.
- Štirkanu rublje možete sušiti. Za željeni apreturni efekt dozirajte dvostruku količinu štirke.
- Provjerite obrube i šavove tekstila/rublja. Na taj način ćete izbjeći da dođe do ispadanja punila. Prilikom sušenja postoji opasnost od požara.
- Raširite rublje.
- Zavežite pojaseve na odjeći i trake na pregačama.
- Navlake popluna i jastučnice zatvorite kako u njih ne bi dospjeli sitni dijelovi.
- Zatvorite kukice i ušice.
- Otvorite jakne i dugačke patentne zatvarače kako bi se rublje ravnomjerno osušilo.
- Labave žice na grudnjacima zašijte ili uklonite.
- U ekstremnim slučajevima smanjite količinu punjenja. Gužvanje rublja jednostavnog za održavanje pojačava se što je veća količina punjenja. To se događa posebno kod vrlo osjetljivih tkanina (npr. muških košulja, bluza).

Priprema rublja za sušilicu

 Šteta uzrokovana stranim predmetima koje niste izvadili iz rublja. Strani predmeti mogu se rastopiti, zapaliti ili eksplodirati. Iz rublja uklonite sve strane predmete (npr. mjerice za doziranje sredstva za pranje, upaljače itd.).

 Opasnost od požara zbog pogrešne primjene i uporabe. Rublje se može zapaliti te uništiti sušilicu i okolnu prostoriju. Pročitajte i pridržavajte se uputa u poglavlju „Sigurnosne napomene i upozorenja“.

- Razvrstajte rublje prema vrsti vlakana i tkanja, jednakoj veličini, jednakim simbolima za održavanje te željenom stupnju suhoće.




1. Obratite pažnju na pravilnu njegu rublja

Sušenje



Savjet: Pročitajte poglavlje „Pregled programa“ u kojem se nalaze svi podaci o programima i količinama punjenja.

- Uvijek vodite računa o maksimalnoj količini punjenja za svaki program. U tom slučaju je potrošnja energije najmanja u usporedbi s ukupnom količinom rublja.
- Unutarnje fino tkanje perjem punjene odjeće, ovisno o kvaliteti, sklono je skupljanju. Ovu vrstu tkanine sušite isključivo u programu *Ravnanje*.
- Čiste lanene tkanine smijete sušiti samo ako je tako navedeno na etiketi za održavanje. U suprotnom niti mogu ohrapaviti. Ovu vrstu tkanine sušite isključivo u programu *Ravnanje*.
- Vuna i mješavina vune sklona je zaplitanju i skupljanju. Ovu vrstu tkanine sušite isključivo u programu *Završna obrada vune*.
- Tkana odjeća (npr. majice kratkih rukava, donje rublje) često se skuplja u prvom pranju. Kako bi se izbjeglo dodatno skupljanje, nemojte presušivati pleteni tekstil. Pleteni tekstil kupite po mogućnosti nešto veći.
- Kad je rublje posebno osjetljivo na temperaturu i gužvanje, smanjite količinu punjenja. Dodatno odaberite opciju *DryCare 40*.

Simboli za održavanje

| Sušenje | |
|---|-----------------------------------|
| Temperatura | |
|  | normalna ili viša |
|  | reducirana* |
|  | nije prikladno za strojno sušenje |

* Preporuka: odaberite *DryCare 40*

| Glačanje i strojno glačanje | |
|---|-------------------------------|
| Temperatura | |
|  | ••• viša, •• srednja, • niža |
|  | ne glačati ni strojno glačati |

Odgovarajući stupanj suhoće

- *HygieneDry* za posebne higijenske zahtjeve vezane za neosjetljivo rublje
- *Posebno suho* za višeslojno i posebno debelo rublje
- *Suho za ormar+* za svo rublje koje se izravno sprema u ormar
- *Suho za ormar* za rublje koje bi se moglo zgužvati. Ili za rublje od lakog pamuka ili jerseyja
- *Suho za glačanje+*, *Suho za glačanje* ili *Vlažno za glačanje* za naknadnu obradu tekstila

Savjet: Možete individualno prilagoditi stupnjeve suhoće programa *Pamuk*, *Jednostavno za održavanje* i *Automatski program* (vlažnije ili više suho). Ovdje pogledajte poglavlje „Postavke“, odlomak „Stupnjevi suhoće“.

2. Punjenje sušilice

Umetanje rublja

Tekstil se može oštetiti.

Prije umetanja rublja u sušilicu pročitajte poglavlje „1. Obratite pažnju na pravilnu njegu rublja“.



- Otvorite vrata.
- Izvadite preostali tekstil ili komade tekstila iz bubnja.
- Rastresito stavite rublje u bubanj.

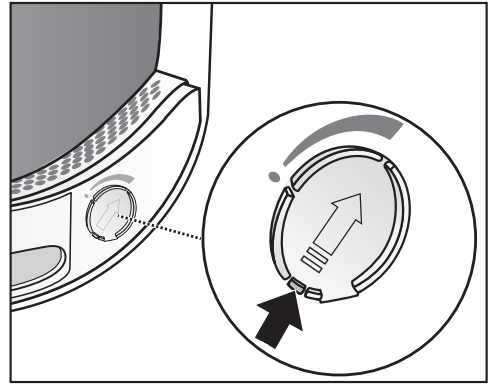
Nemojte napuniti bubanj s previše rublja. Rublje će se pohabati, a rezultat sušenja će biti narušen. Možete računati i s pojačanim gužvanjem.

Može doći do oštećenja rublja ukoliko se komadi rublja priklješće između otvora vrata i samih vrata.

Provjera FragranceDos

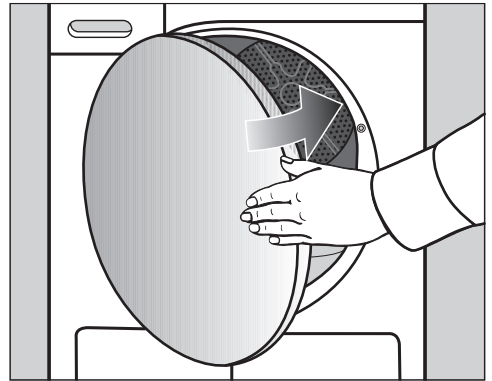
Kad ne koristite mirisni umetak, provjerite jesu li 2 mjesta za umetanje FragranceDos zatvorena.

Rukovanje mirisnim umetcima opisano je u poglavlju „Mirisni umetak“.



- Gurnite jezičak na poluzi sasvim prema dolje (strelica), kako bi se mjesto za umetanje mirisa zatvorilo. U suprotnom će se tamo taložiti vlakna.


Zatvaranje vrata



- Zatvorite vrata laganim zamahom.

3. Odabir programa

Uključivanje sušilice

Sušilica se uključuje odabirom programa i isključuje pomoću regulatora za odabir programa .

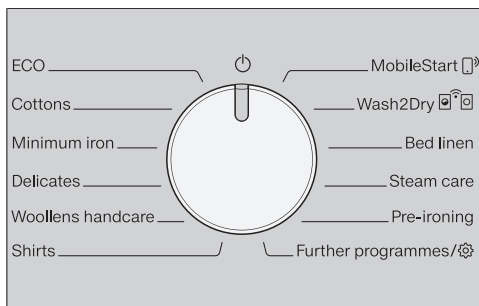
- Okrenite regulator za odabir programa na neki program.

Kod odabira programa na zaslonu nekoliko sekundi svijetli naziv programa i maksimalna količina punjenja, koju možete staviti u sušilicu (u odnosu na težinu suhog rublja/tekstila).

Savjet: Kondenzat možete upotrijebiti za različite primjene programa.

Pogledajte poglavlje „Spremnik za kondenzat“, odlomak „Punjenje spremnika za kondenzat“. U poglavlju „Pregled programa“ i „Dodatne opcije“ možete vidjeti koje primjene programa postoje.

Odabir programa



Postoje 4 mogućnosti odabira programa.

1. Odabir standardnih programa

- Okrenite regulator za odabir programa na željeni program.

Na zaslonu se prikazuje odabrani program. Potom se zaslon prebacuje na osnovni prikaz.

- Sada odaberite postavke programa i dodatne opcije.

2. Odabir ostalih programa/

- Regulator za odabir programa okrenite na *Ostali programi/*.

Željeni program možete odabrati putem zaslona.

- Dodirujte senzorske tipke $\wedge \vee$, dok se na zaslonu ne prikaže željeni program.





- Potvrdite program senzorskom tipkom *OK*.

Na zaslonu se prikazuje odabrani program. Potom se zaslon prebacuje na osnovni prikaz.

Savjet: Ako želite odabrati drugi program, odabrani program možete odbaciti kratkim okretanjem regulatora programa naprijed-natrag.



3. Odabir MobileStart

Savjet: Upravljanje se vrši preko Miele aplikacije. Za korištenje MobileStart  potrebno je sušilicu rublja prijaviti na WLAN mrežu te uključiti Daljinsko upravljanje.

- Okrenite regulator za odabir programa na *MobileStart* .
- Slijedite napomene na zaslonu.
- Nakon što ste napunili bubanj, dodirnite senzorsku tipku *Start/Dodavanje rublja*.

Sušilicom sada možete upravljati preko mobilnog krajnjeg uređaja zajedno s Miele aplikacijom.

4. Odabir Wash2Dry

- Po završetku postupka pranja u sušilicu stavite čisto rublje.
- Okrenite regulator za odabir programa na *Wash2Dry*  .

Tijekom trajanja programa pranja na zaslonu sušilice svijetli   . Molimo pričekajte.

Po regularnom završetku programa* perilice rublja na zaslonu se prikazuje s rubljem usklađen program sušenja.

* Program pranja je završen i nije prekidan.

- Za početak programa na sušilici još samo morate pritisnuti senzorsku tipku *Start/Dodavanje rublja*.

Nakon specijalnih programa pranja, kojima se pere osjetljivo rublje (primjerice zavjese), u ovoj sušilici ne slijedi odabir programa.

4. Odabir postavki programa


Odabir stupnja suhoće

U poglavlju „Pregled programa“ pogledajte u kojem programu možete odabrati stupanj suhoće te koji stupanj suhoće ispunjava Vaše zahtjeve.



- Za odabir stupnja suhoće dodirnite senzorsku tipku \wedge ili \vee .

Stupanj suhoće *HygieneDry*

Savjet: Ovu razinu sušenja odaberite kako biste zadovoljili posebne higijenske zahtjeve za neosjetljive tkanine sa simbolom za njegu .

Sušenje se provodi na konstantnoj temperaturi kroz duži vremenski period (produljenje vremena održavanja temperature). Mikroorganizmi (npr. klice ili grinje) se ubijaju, a alergeni u rublju se smanjuju.

Savjet: Za pojedine programe smanjite punjenje na polovicu maksimalnog punjenja navedenog u ovim uputama za upotrebu.

Vrijeme zadržavanja temperature *HygieneDry*

- Na početku programa pojavljuje se vrijeme izvođenja programa.
- Program prvo provodi normalan proces sušenja za njegu rublja. Vrijeme sušenja odvija se do 0 minuta. Potom počinje vrijeme zadržavanja temperature.
- Prilikom pokretanja vremena zadržke temperature preostalo se trajanje programa produžuje za 85 minuta, čime je postignut higijenski rezultat sušenja.

Program s odabranim stupnjem suhoće *HygieneDry* mora se provesti bez prekida.

U suprotnom se mikroorganizmi neće uništiti.

Ne prekidajte program sušenja.

Odabir trajanja programa kod vremenskih programa

Možete odabrati trajanje u koracima od 10 minuta.

Programi:

Hladno prozračivanje: 20 min.–1:00 h

Toplo prozračivanje: 20 min.–2:00 h

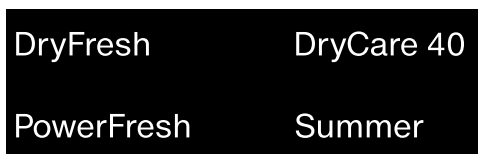
Program s košarom: 40 min.–2:30 h.



- Za odabir trajanja dodirnite senzorsku tipku \wedge ili \vee .

Odabir dodatnih opcija

U poglavlju „Dodatne opcije“ pogledajte u kojem programu možete odabrati dodatnu opciju te koja dodatna opcija ispunjava Vaše zahtjeve.



- Pritisnite senzorsku tipku željenih dodatnih opcija.

Odgovarajuća senzorska tipka svijetli.

4. Odabir postavki programa

Odgoda početka programa/ SmartStart

Odgoda početka programa

Odgoda početka programa omogućuje Vam kasniji početak programa. Ova je funkcija aktivna kad je postavka SmartGrid isključena.

Podešavanje sati može se vršiti u vrijednostima od 00 do 24. Podešavanje minuta vrši se u koracima od 15 minuta od 00 do 45.

Podešavanje vremena odgode početka programa

- Dodirnite senzorsku tipku .

Na zaslonu se pojavljuje sljedeći prikaz:



- Pomoću senzorskih tipki ∇/\wedge podesite sate. Potvrdite senzorskom tipkom *OK*.

Na zaslonu se izmjenjuje



- Pomoću senzorskih tipki ∇/\wedge podesite minute. Potvrdite senzorskom tipkom *OK*.

Savjet: Kod trajnog pritiska senzorske tipke ∇ ili \wedge slijedi automatsko odbrojanje ili brojanje vrijednosti.

Promjena vremena odgode početka programa

Prije pokretanja programa možete promijeniti odabranu odgodu početka programa.

- Dodirnite senzorsku tipku .

- Promijenite željeno vrijeme te odabir potvrdite sa senzorskim tipkom *OK*.

Poništavanje vremena odgode početka programa

Prije pokretanja programa možete poništiti odabranu odgodu početka programa.

- Dodirnite senzorsku tipku .

Na zaslonu se prikazuje vrijeme odgode početka programa.

- Pomoću senzorskih tipki ∇/\wedge podesite vrijednost 00:00 h. Potvrdite senzorskom tipkom *OK*.

Odabrano vrijeme odgode početka programa je poništeno.

Nakon početka programa podešeno vrijeme odgode početka programa može se mijenjati jedino ako se prekine program.

Aktivacija odgode početka programa

- Dodirnite senzorsku tipku *Start/Dodavanje rublja* kako biste pokrenuli odgodu početka programa.

Dodavanje rublja tijekom odgode početka programa

- Slijedite opis u poglavlju „Promjena tijeka programa“, odlomak „Dodavanje ili vađenje rublja“.

4. Odabir postavki programa


SmartStart

Funkcijom SmartStart možete definirati vremenski period kada će se Vaša sušilica automatski pokrenuti. Pokretanje programa odvija se preko signala primjerice od strane Vašeg opskrbljivača energije, kada je tarifa potrošnje električne energije najpovoljnija.

Ova je funkcija aktivna kad je postavka SmartGrid uključena.

Definirani vremenski period je između 15 minuta i 24 sata. Tijekom tog perioda sušilica čeka signal od distributera električne energije. Ukoliko u definiranom vremenskom periodu signal nije odaslan, sušilica započinje program sušenja.

Podešavanje vremenskog perioda

Kada ste u postavkama aktivirali funkciju SmartGrid nakon što ste pritisnuli senzorsku tipku  podešen je vremenski period, tijekom kojeg se Vaša sušilica automatski uključuje (pogledajte poglavlje „Postavke“, odlomak „SmartGrid“).

Postupak je sličan podešavanju vremena pri odgodi početka programa.

- Sate podesite senzorskim tipkama \vee/\wedge te potvrdite senzorskom tipkom *OK*.
- Sati se pohranjuju i označeno je polje s brojkama koje označavaju minute.
- Senzorskim tipkama \vee/\wedge podesite minute te potvrdite senzorskom tipkom *OK*.
- Pritisnite senzorsku tipku *Start/Dodavanje rublja* kako bi se program sušenja pokrenuo funkcijom SmartStart.

Na zaslonu se pojavljuje sljedeći prikaz:



5. Pokretanje programa

Pokretanje programa

- Dodirnite senzorsku tipku *Start/Dodavanje rublja* koja pulsirajuće svijetli.

Senzorska tipka *Start/Dodavanje rublja* svijetli i na zaslonu se prikazuje *Sušenje*.

Napomene

Ako je odabrana odgoda početka programa, vrijeme se prikazuje na zaslonu. Po isteku vremena odgode početka programa ili odmah nakon pokretanja, na zaslonu se prikazuje očekivano trajanje programa.

Kod dulje odgode početka programa bubanj se povremeno okrene, kako bi se rublje rastreslo. Ne radi se o smetnji.

- Indikator *PerfectDry* treperi/svijetli samo kod programa sa stupnjevima suhoće (pogledajte poglavlje „Rukovanje sušilicom“).
- Ova sušilica rublja mjeri vlažnost rublja i izračunava potrebno trajanje programa.

Ako sušilicu rublja napunite s manjom količinom rublja ili sušim rubljem, tada prepoznavanje napunjenosti bubnja prepoznaje navedenu promjenu. Kratko nakon početka programa, automatski prepoznavanje popunjenosti bubnja prebacuje odabrani program na ograničeno trajanje istog. Rublje se nježno dalje suši ili prozračuje. U ovom slučaju na kraju programa svijetli *PerfectDry*.

Rublje i tekstil će se inače nepotrebno uništavati.

Nemojte presušiti rublje i tekstil.

Kad je odabran program sušenja na zaslonu svijetli postignut stupanj sušenja. Odabrani stupanj sušenja ili vrijeme možete još jednom prikazati:

- Dodirnite senzorsku tipku \wedge ili \vee .

- Rublje se prije završetka programa hladi.

Ušteda energije

Nakon 10 minuta indikatori se isključuju. Senzorska tipka *Start/Dodavanje rublja* svijetli pulsirajuće.

- Za ponovno uključivanje indikatora dodirnite senzorsku tipku *Start/Dodavanje rublja*, što ne utječe na program u tijeku.

Osvjetljenje bubnja se isključuje nakon pokretanja programa.

Dodavanje rublja

Nakon početka programa možete još dodati rublje.

- Slijedite opis u poglavlju „Promjena tijeka programa“, odlomak „Dodavanje ili vađenje rublja“.

6. Završetak programa - Vađenje rublja

Završetak programa

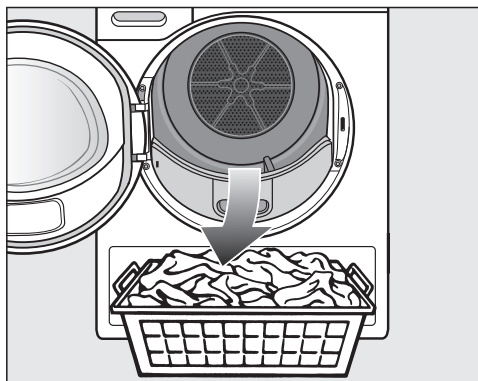
Program je završen kad se prikaže *Kraj/Zaštita od gužv.*, *Kraj/Hlađenje* ili *Kraj*. Tipka *Start/Dodavanje rublja* više ne svijetli.

Ova sušilica se automatski isključuje 15 minuta nakon završetka zaštite od gužvanja (kod programa bez zaštite od gužvanja 15 minuta nakon završetka programa).

Vađenje rublja

Otvorite vrata tek nakon što je postupak sušenja završen. Inače se rublje neće pravilno osušiti do kraja niti ohladiti.


- Povucite vrata na strani s oznakom narančaste boje.



- Izvadite rublje.

Zaboravljeno rublje se može oštetiti ponovnim sušenjem.

Uvijek iz bubnja izvadite svo rublje.

- Okrenite regulator za odabir programa u položaj .
- Uklonite niti iz 2 filtra za niti u području otvora za punjenje u vratima: poglavlje „Čišćenje i održavanje“, odlomak „Čišćenje filtra za niti“.

- Zatvorite vrata laganim zamahom.
- Ispraznite spremnik za kondenzat.

Savjet: Prilikom sušenja pune sušilice u programima *Pamuk* i *ECO*, preporučujemo ispuštanje kondenzata prema van kroz odvodno crijevo. U tom slučaju ne morate u međuvremenu prazniti posudu za kondenzat.

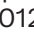
Osvjetljenje bubnja

Kada otvorite vrata sušilice, osvjetljava se bubanj i područje rukovanja ispred sušilice rublja. Tako ne možete previdjeti pojedinačno rublje u bubnju ili svojoj košari za rublje.

Osvjetljenje bubnja se automatski isključuje (ušteda energije).

Sve težine označene s * odnose se na težinu suhog rublja.


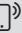
Programi na upravljačkoj ploči

| ECO | | maksimalno 9 kg* |
|-----------------------------------|---|------------------|
| Artikl | Uobičajeno mokro pamučno rublje, kao što je opisano u programu <i>Pamuk Suho za ormar</i> . | |
| Napomena | <ul style="list-style-type: none"> - U programu <i>ECO</i> postiže se stupanj sušenja <i>Suho za ormar</i>. - Program <i>ECO</i> energetski je najefikasniji za sušenje uobičajeno mokrog pamučnog rublja. | |
| Napomena za ispitivačke institute | <ul style="list-style-type: none"> - Ispitni program sukladno odredbama 932/2012/EU i 392/2012/EU (za program <i>Pamuk</i> ) mjereno prema EN 61121. Ovaj se program koristi za procjenu usklađenosti s EU propisima o ekološkom dizajnu. - Kod programskih postavki <i>Pamuk</i> i <i>ECO</i> kondenzat se preko odvodnog crijeva odvodi prema van. | |

Pregled programa

| | | |
|---|--|-------------------------|
| Pamuk | | maksimalno 9 kg* |
| HygieneDry | | |
| Artikl | <ul style="list-style-type: none"> - Rublje od pamuka ili lana koje dolazi u izravan kontakt s kožom, npr. donje rublje, rublje za dojenčad, posteljina, ručnici od frotira. - Drugi, izdržljivi tekstil s posebnim higijenskim zahtjevima. | |
| Savjet | <ul style="list-style-type: none"> - Odaberite kod posebnih higijenskih zahtjeva. - Smanjite na polovicu količine maksimalnog punjenja. | |
| Posebno suho, Suho za ormar +, Suho za ormar | | |
| Artikl | Jednoslojno i višeslojno rublje od pamuka. To su primjerice majice kratkih rukava, donje rublje, dječja odjeća, radna odjeća, jakne, deke, pregače, puloveri, mali i veliki ručnici od frotira, kućni ogrtači od frotira, posteljina od flanela i frotira. | |
| Savjet | <ul style="list-style-type: none"> - Odaberite <i>Posebno suho</i> za raznoliko, višeslojno i posebno debelo rublje. - Pleteni tekstil (primjerice majice, donje rublje, rublje za dojenčad) ne sušite s funkcijom <i>Posebno suho</i>, jer se može skupiti. | |
| Suho za glačanje +, suho za glačanje, vlažno za strojno glačanje | | |
| Artikl | Sav tekstil od pamuka ili lana, koji će se naknadno obrađivati. To je primjerice stolno rublje, posteljina ili štirvano rublje. | |
| Savjet | Rublje za strojno glačanje smotajte do glačanja kako bi zadržalo vlagu. | |
| Jednostavno za održavanje | | maksimalno 4 kg* |
| HygieneDry, suho za ormar +, suho za ormar, suho za glačanje +, suho za glačanje | | |
| Artikl | Rublje od sintetike, pamuka ili miješanog sastava koje je jednostavno za održavanje. To je primjerice radna odjeća, kute, puloveri, haljine, hlače, stolno rublje i čarape. | |
| Savjet | <ul style="list-style-type: none"> - <i>Higijenski suho</i> za izdržljivi tekstil s posebnim higijenskim zahtjevima. - Smanjite na polovicu količine maksimalnog punjenja. | |


Pregled programa

| | | |
|--|---|---------------------------|
| Osjetljivo rublje | | maksimalno 2,5 kg* |
| Suho za ormar, suho za glačanje +, suho za glačanje | | |
| Artikl | Osjetljivo rublje sa simbolom  za održavanje sintetičkih vlakana, miješanih vlakana, umjetne svile ili pamuka za jednostavno održavanje. To su primjerice košulje, bluze, intimno rublje, rublje s aplikacijama. | |
| Savjet | Za sušenje u kojem je gužvanje izrazito minimalizirano, punjenje mora biti još manje. | |
| Završna obrada vune | | maksimalno 2 kg* |
| Artikl | Tekstil od vune i tekstil od mješavine vune: puloveri, pletene veste, čarape. | |
| Napomena | <ul style="list-style-type: none"> - Vuneno rublje kratko se protresa i postaje mekše, ali se ne suši potpuno. - Rublje izvadite odmah nakon završetka programa. | |
| Košulje | | maksimalno 2 kg* |
| Suho za ormar +, suho za ormar, suho za glačanje +, suho za glačanje | | |
| Artikl | Košulje, bluze | |
| MobileStart  | | |
| Odabir programa i upravljanje odvijaju se preko Miele aplikacije. | | |
| Wash2Dry | | |
| Odabir programa vrši se automatski ovisno o odabiru programa na umreženoj perilici rublja. | | |
| Posteljina | | maksimalno 4 kg* |
| HygieneDry, Ekstra suho, Suho za ormar +, Suho za ormar, Suho za glačanje +, Suho za glačanje, Vlažno za glačanje | | |
| Artikl | Posteljina, navlake, jastučnice | |
| Savjet | <ul style="list-style-type: none"> - <i>Higijenski suho</i> za izdržljivi tekstil s posebnim higijenskim zahtjevima. - Smanjite na polovicu količine maksimalnog punjenja. | |

Pregled programa

| Završna obrada parom | | maksimalno 1 kg* |
|--|---|-------------------------|
| Suho za ormar, suho za glačanje + | | |
| Artikli | <ul style="list-style-type: none">- Svi artikli od pamuka ili lana- Rublje za jednostavno održavanje od pamuka, miješanih vlakana ili sintetike. To su primjerice pamučne hlače, vjetrovke i košulje. | |
| Savjet | <ul style="list-style-type: none">- Za vlaženje tekstila prije glačanja- Za ravnjanje tekstila, koji je zgužvan- <i>Suho za glačanje</i> birate kada tekstil treba glačati.- Ujedno se rublje u ovom programu osvježava. Kako biste pojačali učinak osvježavanja, možete koristiti DryFresh mirisni umetak (dodatni pribor). | |
| Napomena | <ul style="list-style-type: none">- Na početku programa se prikupljeni kondenzat iz spremnika za kondenzat prskalicom raspršuje u bubanj. Stoga spremnik za kondenzat mora biti napunjen vodom minimalno do oznake —min—. Ovu oznaku pronaći ćete na lijevoj strani posude za kondenzat.- Dok se voda raspršuje u bubanj, čuje se brujanje. | |
| Predglačanje | | maksimalno 1 kg* |
| Suho za ormar, suho za glačanje | | |
| Artikli | <ul style="list-style-type: none">- Rublje od pamuka ili lana.- Rublje za jednostavno održavanje od pamuka, miješanih vlakana ili sintetike. To su primjerice pamučne hlače, vjetrovke i košulje. | |
| Savjet | <ul style="list-style-type: none">- Ovaj program smanjuje gužvanje rublja nakon prethodnog centrifugiranja u perilici rublja.- Ovaj program prikladan je i za suhi tekstil.- Rublje molimo izvadite odmah nakon završetka programa. | |

Ostali programi

| | | |
|--|---|---------------------------|
| Toplo prozračivanje | | maksimalno 9 kg* |
| Artikl | <ul style="list-style-type: none"> - Višeslojno rublje koje se neravnomjerno suši zbog svojih svojstava, kao primjerice jakne, jastuci, vreće za spavanje i ostalo voluminozno rublje. - Za sušenje pojedinih komada rublja, kao primjerice ručnika, kućućih kostima, kuhinjskih krpa za pranje i brisanje. | |
| Savjet | Nemojte odmah odabrati najdulje vrijeme. Isprobavanjem utvrdite koje vrijeme najbolje odgovara Vašim potrebama. | |
| Outdoor | | maksimalno 2,5 kg* |
| Suho za ormar, suho za glačanje + | | |
| Artikl | Outdoor odjeća prikladna za strojno sušenje. | |
| Impregnacija | | maksimalno 2,5 kg* |
| Artikl | Za sušenje rublja pogodnog za sušenje u sušilici, poput primjerice mikro vlakana, odjeće za skijanje i outdoor odjeće, finog debelog pamuka (popelin) i stolnjaka. | |
| Napomena | <ul style="list-style-type: none"> - U ovom se programu suši isključivo <i>Suho za ormar</i>. - Ovaj program sadrži dodatnu fazu fiksiranja za impregniranje. - Impregnirano rublje smije se obrađivati isključivo sa sredstvom za impregnaciju s napomenom „prikladno za rublje s membranom“. Ova se sredstva zasnivaju na kemijskim spojevima fluora. - Ne smijete sušiti rublje koje je impregnirano sredstvima koja sadrže parafin. Postoji opasnost od požara. | |
| Express | | maksimalno 4 kg* |
| Ekstra suho, Suho za ormar +, Suho za ormar, Suho za glačanje +, Suho za glačanje, Vlažno za glačanje | | |
| Artikl | Neosjetljivo rublje sa simbolom  za program <i>Pamuk</i> . | |
| Napomena | Trajanje programa se skraćuje. | |
| Sportska odjeća | | maksimalno 3 kg* |
| Suho za ormar +, suho za ormar, suho za glačanje +, suho za glačanje | | |
| Artikl | Odjeća za sport i fitness prikladna za strojno sušenje. | |

Pregled programa

| | | |
|---|---|--|
| Automatski program plus | | maksimalno 5 kg* |
| Suho za ormar +, suho za ormar, suho za glačanje +, suho za glačanje | | |
| Artikl | Mješovito punjenje iz programa <i>Pamuk i Jednostavno za održavanje</i> . | |
| Jastuci | 1–2 jastuka 40 x 80 cm ili 1 jastuk 80 x 80 cm | |
| Higijenski suho, Suho za ormar | | |
| Artikl | Jastuci punjeni perjem ili sintetičkom ispunom, prikladni za strojno sušenje. | |
| Savjet | <i>Higijenski suho</i> za izdržljivi tekstil s posebnim higijenskim zahtjevima. | |
| Napomena | <ul style="list-style-type: none"> - Za perje je karakteristično da kod zagrijavanja poprima neugodne mirise. Posteljinu nakon sušenja ostavite da se prozrači izvan sušilice. - Pogotovo jastuci mogu nakon sušenja djelovati još vlažno. Sušite ih u ovom programu toliko puta dok ne osjetite da su suhi. | |
| Program s košarom | | maks. opterećenje košare 3,5 kg |
| Napomena | <ul style="list-style-type: none"> - Ovaj se program može odabrati samo u kombinaciji s Miele košarom za sušilicu (dodatna oprema). - Ovaj program upotrebljavajte za sušenje ili prozračivanje proizvoda prikladnih za sušenje u sušilici, a koji ne smiju biti izloženi mehaničkom opterećenju. - Morate se pridržavati uputa za uporabu košare za sušilicu! | |
| Tekstil/ proizvodi | Pogledajte upute za uporabu košare za sušenje. | |
| Završna obrada svile | | maksimalno 1 kg* |
| Artikl | Rublje prikladno za strojno sušenje od svile: bluze, košulje. | |
| Napomena | <ul style="list-style-type: none"> - Program za smanjenje gužvanja, ali rublje se ne suši dokraja. - Rublje izvadite odmah nakon završetka programa. | |
| Traper | | maksimalno 3 kg* |
| Suho za ormar +, suho za ormar, suho za glačanje +, suho za glačanje | | |
| Artikl | Svi artikli od traperera, kao primjerice jakne, hlače, košulje i suknje. | |

Pregled programa

| Hladno prozračivanje | | maksimalno 9 kg* |
|-----------------------------|--|-------------------------|
| Artikl | Bilo koji tekstil koji treba prozračiti. | |

Dodatne opcije

Programi za sušenje mogu se nadopuniti različitim dodatnim opcijama.

Ne mogu se sve dodatne opcije međusobno kombinirati.

DryFresh DryCare 40

PowerFresh Summer

DryFresh

Čista, suha odjeća osvježuje se bez ovlaživanja sa stupnjem suhoće *Suho za ormar*.

Učinak osvježavanja nešto je manji kod sintetičkih komada rublja.

Savjet: Kako biste pojačali učinak osvježavanja, možete dodatno koristiti *DryFresh* mirisni umetak (dodatni pribor). I smanjite količinu punjenja.

DryFresh funkcija nije dostupna za sve stupnjeve suhoće.

DryCare 40

Tekstili se nježno suše na posebno niskoj temperaturi.

Za sve tekstile bez udjela vune koji se mogu prati na 40°C i na višim temperaturama.

Kako biste postigli optimalan rezultat sušenja pazite na sljedeće:
Za pojedine programe smanjite punjenje na polovicu maksimalnog punjenja navedenog u ovim uputama za upotrebu.
Iznimke: Programe s maksimalnom količinom punjenja od 9 kg morate smanjiti na 4 kg.

DryCare 40 nije dostupan za sve stupnjeve suhoće.

PowerFresh

Čista, suha odjeća osvježuje se parom. Tekstili se automatski ovlažuju. Vodena para koja nastaje sušenjem osigurava ciljani prijenos temperature u rublje. Tako se mogu molekule mirisa u materijalu rublja lakše otpustiti.

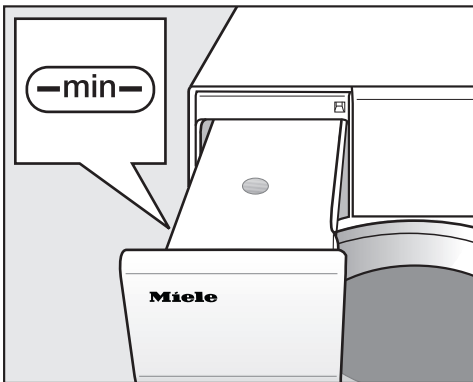
Učinek osvježavanja nešto je manji kod sintetičkih komada rublja.

Punjenje smanjite na 1 kg.

PowerFresh nije dostupan za sve stupnjeve suhoće.

Savjet: Kako biste još više pojačali učinak osvježavanja, možete dodatno koristiti *DryFresh* mirisni umetak (dodatni pribor).

Kondenzat iz spremnika za kondenzat raspršuje se u bubanj. Stoga spremnik za kondenzat mora biti napunjen minimalno do oznake —min—.



- Napunite spremnik za kondenzat.

Pročitajte poglavlje „Spremnik za kondenzat“, odlomak „Punjenje spremnika za kondenzat“.

Zvučni signal

Sušilica zvučno javlja kraj programa.

Trajni zvuk upozorenja kod dojava kvara neovisan je o toj postavci.

Dodatne opcije

Pregled programa sušenja - dodatne opcije

| | DryFresh | DryCare 40 | PowerFresh | Zvučni signal |
|----------------------|----------|------------|------------|---------------|
| ECO | – | – | – | X |
| Pamuk | X | X | X | X |
| Jednost. za održav. | X | X | X | X |
| Osjetljivo rublje | – | ✓ | – | X |
| Završna obrada vune | – | – | – | X |
| Košulje | X | X | X | X |
| Posteljina | – | – | – | X |
| Završna obr. parom | – | – | – | X |
| Predglačanje | – | ✓ | – | X |
| Toplo prozračivanje | – | X | – | X |
| Outdoor | – | ✓ | – | X |
| Impregnacija | – | – | – | X |
| Brzi program | – | – | – | X |
| Sportska odjeća | – | X | – | X |
| Auto. program plus | X | X | X | X |
| Standardni jastuci | – | – | – | X |
| Program s košarom | – | – | – | X |
| Završna obrada svile | – | ✓ | – | X |
| Traper | X | X | X | X |
| Hladno prozračivanje | – | – | – | X |

- X = moguće odabrati
– = nije moguće odabrati
✓ = automatski uključeno


Dodatne opcije se ne mogu međusobno kombinirati. Zvučni signal je uvijek moguće odabrati.

Izmjena programa u tijeku

Promjena programa nije više moguća. Na taj je način spriječeno neželjeno upravljanje.

Ako pomaknete regulator za odabir programa, tada na zaslonu svijetli **i**. Nije moguće. Ovaj se prikaz gasi ako se regulator za odabir programa postavi na prvotni program.

Prekid tekućeg programa

- Okrenite regulator za odabir programa u položaj .

Program je prekinut.

Sad možete odabrati novi program.

Dodavanje ili vađenje rublja

Nešto ste zaboravili, ali program se već odvija.

- Dodirnite senzorsku tipku *Start/Dodavanje rublja*.

Na zaslonu se prikazuje: **i** Moguće otv. vrata. Senzorska tipka *Start/Dodavanje rublja* svijetli pulsirajuće.

- Otvorite vrata.
- Umetnite rublje ili ga izvadite.

Program još možete mijenjati.

- Zatvorite vrata.
- Dodirnite senzorsku tipku *Start/Dodavanje rublja*.

Program se nastavlja.

Iznimka prilikom vađenja rublja

U nekim slučajevima, kao primjerice tijekom faze hlađenja ili u programu *Impregnacija*, rublje ne možete naknadno dodavati.


U iznimnom slučaju se vrata u tekućem programu mogu povući.

Spremnik za kondenzat


Pražnjenje spremnika za kondenzat

Kondenzat nastao sušenjem odvodi se u spremnik za kondenzat.

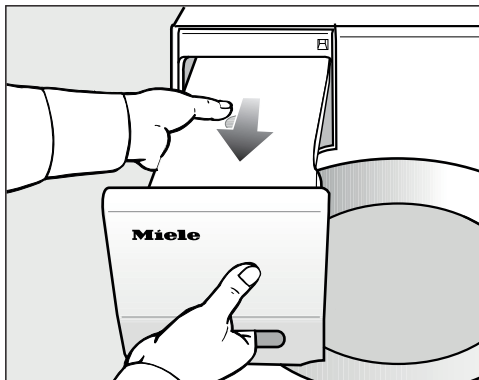
Interval za pražnjenje: ispraznite spremnik za kondenzat nakon sušenja.

Kada se spremnik za kondenzat napuni do kraja, tada na zaslonu svijetli ova poruka: Ispraznite spremnik. Pogledajte 

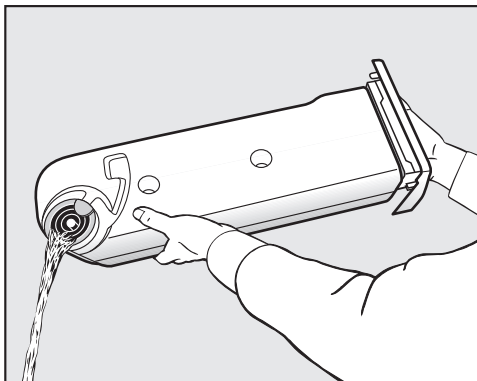
- Kako biste obrisali poruku otvorite i zatvorite vrata sušilice dok je sušilica uključena.

 Oštećenje vrata i ručke prilikom izvlačenja spremnika za kondenzat*. Vrata i ručka mogu se oštetiti. Vrata uvijek zatvorite do kraja.

*Kod izvedbe „Graničnik na vratima desno“ možete ovo upozorenje ignorirati.



- Izvucite spremnik za kondenzat.
- Nosite spremnik za kondenzat vodoravno kako voda ne bi iscurila. Spremnik za kondenzat držite za ručku za izvlačenje i za kraj.



- Ispraznite spremnik za kondenzat.
- Vratite spremnik za kondenzat natrag u sušilicu.

Opasan je po zdravlje ljudi ili životinja. Kondenzat nemojte piti.

Savjet: Prilikom korištenja različitih primjena programa, voda se odvodi iz spremnika za kondenzat te se ponovno koristi. Morate napuniti spremnik za kondenzat, pogledajte poglavlje „Punjenje spremnika za kondenzat“.

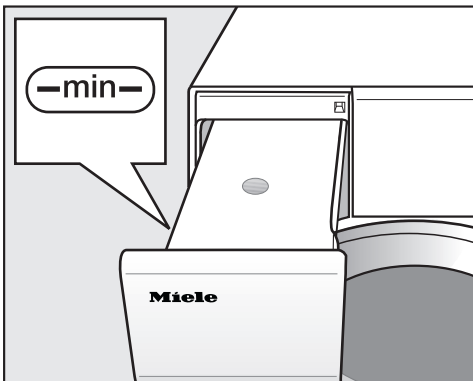
Savjet: Kondenzat možete ponovno koristiti za glačanje. Za navedeno trebate procijediti kondenziranu vodu kroz fino sito ili filter vrećicu za kavu. Ako želite ponovno upotrijebiti kondenzat u glačalu na paru ili ovlaživaču zraka, slijedite upute pojedinog proizvođača.

Punjenje spremnika za kondenzat

Kondenzat koji se nakuplja tijekom sušenja ponovno se koristi za različite primjene programa te se raspršuje u bubanj kroz mlaznicu za raspršivanje.

Stoga spremnik za kondenzat mora biti napunjen minimalno do oznake —min—. U suprotnom dolazi do smetnje.

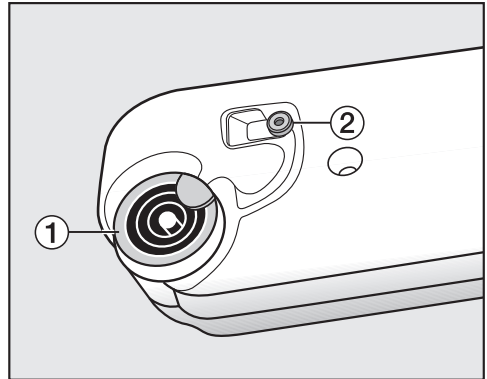
Oznaka —min— nalazi se naprijed na lijevoj strani. Ukoliko kondenzat odvodite eksterno, spremnik za kondenzat je prazan.



- Provjeravajte napunjenost spremnika za kondenzat.
- Punite ga samo uobičajenim kondenzatom (za glačanje).

Samo u iznimnim slučajevima koristite vodu iz slavine.

Kod česte se upotrebe vode iz slavine može nakupiti kamenac na mlaznici za prskanje u otvoru za punjenje.



1 Odvodna cijev, **2** Gumena brtva

- Punite kondenzat kroz prstene odvodne cijevi **1**.

Mlaznica za prskanje u otvoru za punjenje se može začepiti.

Punite samo čistu vodu. Ne smijete dodavati mirisne tvari, sredstvo za pranje ni druge supstance.

Filtar za niti u posudi za kondenzat sprječava usisavanje eventualnih niti iz kondenzata.

Čišćenje gumene brtve

Ako ste češće dodavali vodu iz slavine, na gumenoj brtvi **2** mogu nastati bijele mrlje od kamenca.

Preporuka za čišćenje: očistite **1** do **2** puta godišnje ili po potrebi.

- Vlažnom krpom oprezno ostružite ostatke kamenca s gumene brtve **2**.

Mirisni umetak

FragranceDos

Mirisnim umetkom (dodatni pribor) Vaše će rublje tijekom sušenja dobiti posebnu mirisnu notu.

Ova sušilica raspolaže s dva mjesta za umetanje mirisnog umetka. Ovime Vam se pruže različite mogućnosti uporabe.

- Za mijenjanje s jednog mirisa na drugi možete koristiti oba mjesta za umetanje. Mirisni umetak koji ne trebate možete zatvoriti.
- Oba mjesta za umetanje koristite ako želite pojačati intenzitet jednog od mirisa. Ili želite praktično odabrati jedan miris za normalno rublje i DryFresh za osvježavanje.
- Ukoliko želite upotrebljavati samo jedan miris, koristite samo jedno mjesto za umetanje.

⚠ Pogrešno postupanje s mirisnim umetkom može imati posljedice štetne po zdravlje i može uzrokovati požar.

Miris koji je iscurio u kontaktu s tijelom može ugroziti Vaše zdravlje. Mirisna tvar koja je iscurila može uzrokovati požar.

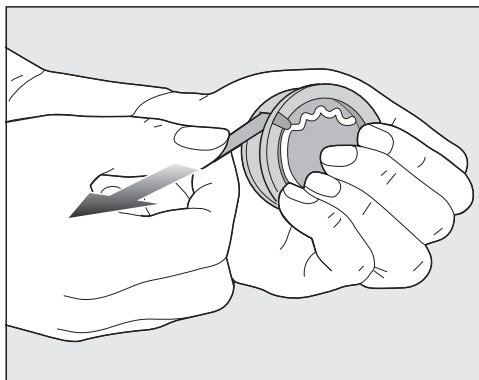
Prvo pročitajte poglavlje „Sigurnosne napomene i upozorenja“, odlomak „Uporaba mirisnog umetka (dodatni pribor)“.

Uklanjanje zaštite s mirisnog umetka

Mirisni umetak za sušilicu držite kako je prikazano na slici. Nemojte ga držati ukoso niti okretati jer će miris iscuriti iz umetka.

- Mirisni umetak izvadite iz ambalaže.

Mirisni umetak nemojte odvijati.

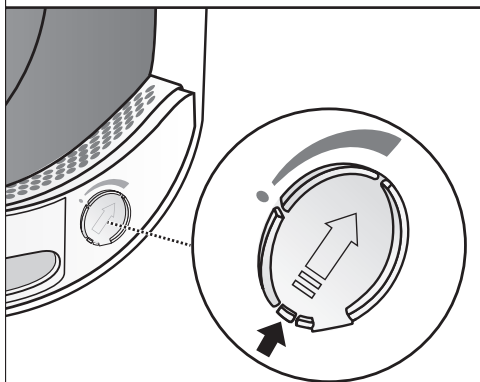
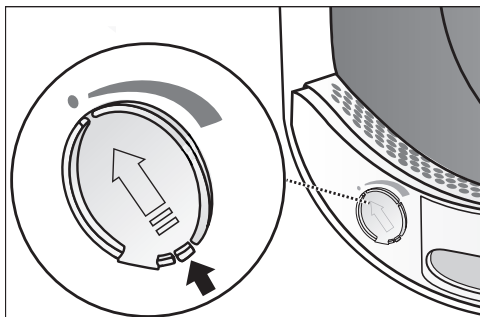


- Čvrsto obuhvatite mirisni umetak kako se ne bi slučajno otvorio.
- Uklonite zaštitu.

Postavljanje mirisnog umetka

- Otvorite vrata sušilice.

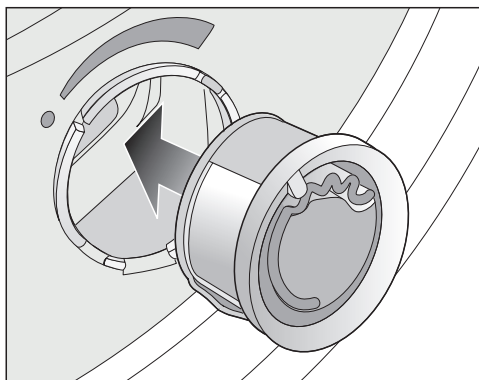
Mirisni umetak umeće se u gornji filtar za niti. Otvori za umetanje nalaze se lijevo i desno pored udubljenja.



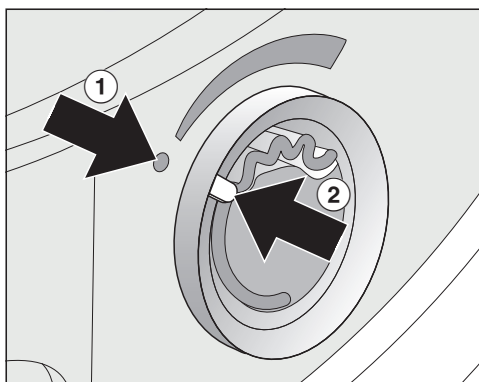
- Zasun otvorite na jezičku, dok jezičak nije sasvim gore.

Kako se ne bi sakupljale niti, zasun otvora za umetanje koji se ne koristi mora ostati zatvoren.

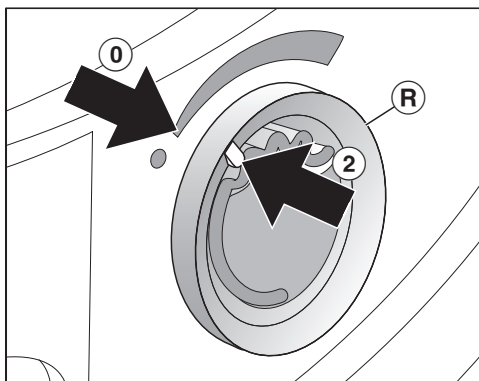
Jezičak na zaslonu gurnite sasvim prema dolje (strelica), dok čujno ne uskoči.



- Mirisni umetak gurnite u otvor do samog ruba.



Oznake ① i ② moraju biti jedna nasuprot drugoj.



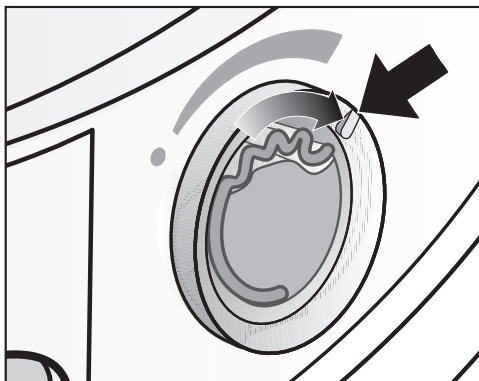
Mirisni umetak

- Vanjski prsten (R) okrenite malo udesno.

Mirisni umetak može ispasti. Vanjski prsten okrenite tako da su oznake ② i ① jedna nasuprot drugoj.

Otvaranje mirisnog umetka

Prije sušenja možete podesiti intenzitet mirisa.

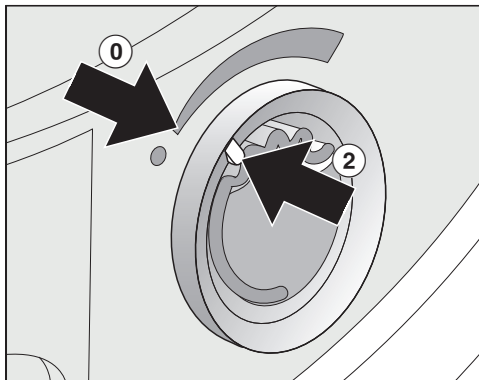


- Vanjski prsten okrenite udesno: što je mirisni umetak jače otvoren, to se intenzitet mirisa može jače podesiti.

Miris se zadovoljavajuće širi samo kada je rublje vlažno i vrijeme sušenja rublja duže, uz dovoljan prijenos topline. Miris se pritom osjeti u prostoriji u kojoj je postavljena sušilica za rublje. Miris se ne prenosi u programu *Hladno prozračivanje*.

Zatvaranje mirisnog umetka

Nakon sušenja mirisni umetak se mora zatvoriti, kako miris ne bi nepotrebno izlazio.

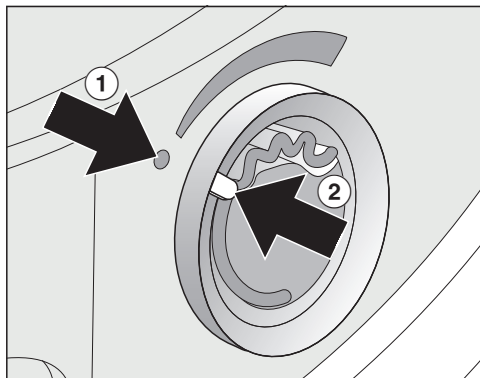


- Vanjski prsten okrenite ulijevo kako bi se oznaka ② podudarala s položajem ①.

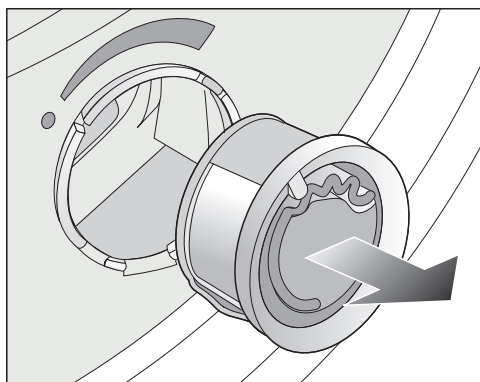
Kada povremeno sušite bez mirisa: izvadite mirisni umetak i u međuvremenu ga spremite u ambalažu.

Ako intenzitet mirisa više nije dovoljan, u tom slučaju mirisni umetak zamijenite novim.

Vađenje/zamjena mirisnog umetka



- Vanjski prsten okrenite ulijevo kako bi oznake ① i ② bile jedna nasuprot drugoj.

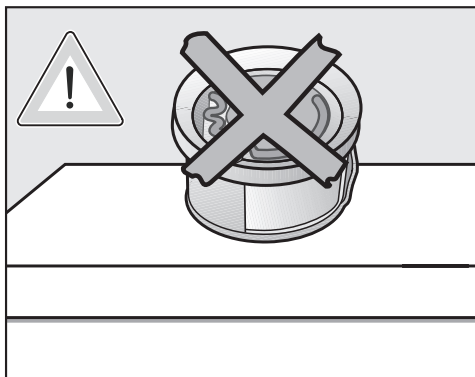


- Zamijenite mirisni umetak.

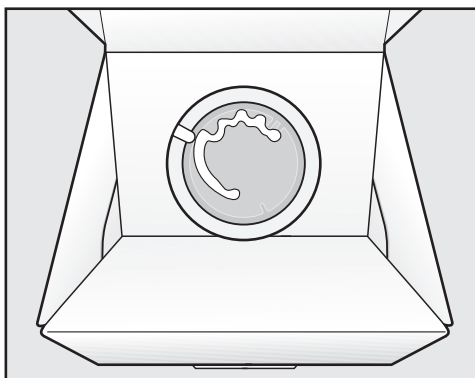
Mirisni umetak možete pohraniti u originalnoj ambalaži.

Interval za zamjenu: zamijenite mirisni umetak kad je prazan ili miris više nije dovoljno jak.

Mirisni umetak možete naručiti na Miele prodajnom mjestu, u Miele servisu ili putem interneta.



Miris može iscuriti.
Mirisni uložak nemojte odlagati na površinu.




- Ambalažu u kojoj čuvate mirisni umetak nemojte odlagati okomito ili naopako. U suprotnom će miris iscuriti.
- Čuvajte na hladnom i suhom mjestu koje nije izloženo sunčevoj svjetlosti.
- Prilikom kupnje: zaštitu uklonite neposredno prije korištenja.

Čišćenje i održavanje

Filtar za niti

Ova sušilica raspolaže sa 2 filtra za niti u području punjenja vrata. Oba filtra za niti prihvaćaju pri postupku sušenja otpale niti.

Interval čišćenja: Filtar za niti čistite nakon svakog sušenja.

Filtre za niti očistite i kada na zaslonu svijetli ova poruka: Očistite filtari u podnožju. Pogledajte 

Ako ne čistite trajanje programa se produžuje.

Dolazi do prekida programa i nastupaju smetnje.

- Kako biste izbrisali poruku potvrdite s OK.

Vađenje mirisnog umetka za sušilicu

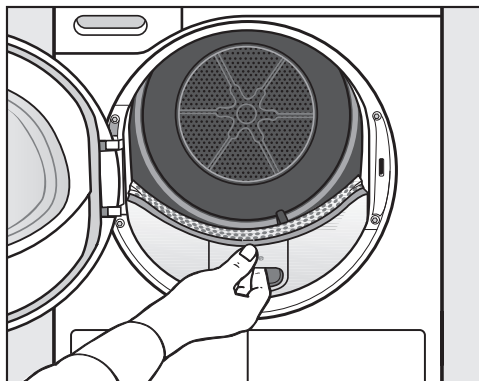
Intenzitet mirisa se smanjuje ako ne čistite filtari za niti i filtari u podnožju.

- Izvadite mirisni umetak. Pogledajte poglavlje „Mirisni umetak“, odlomak „Vađenje/zamjena mirisnog umetka“.

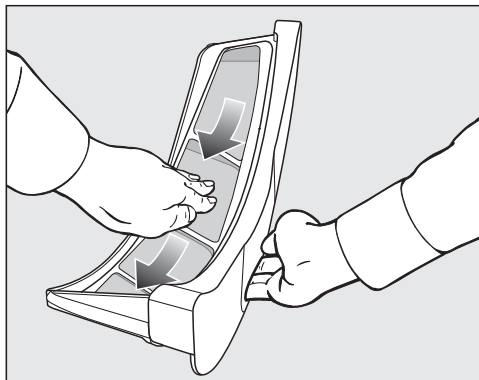
Uklanjanje vidljivih niti

Savjet: Niti možete ukloniti bez dodirivanja pomoću usisavača prašine.

- Otvorite vrata.

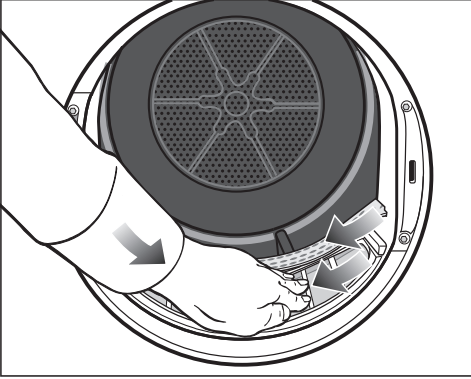


- Povucite gornji filtari za niti prema naprijed.



- Uklonite niti (pogledajte strelice).

Čišćenje i održavanje

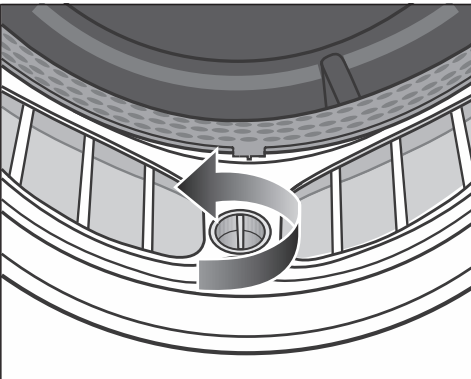


- Uklonite niti (pogledajte strelice) s površine sita svih filtara za niti i s perforirane zaštite rublja.
- Ugurajte gornji filtar za niti do graničnika.
- Zatvorite vrata.

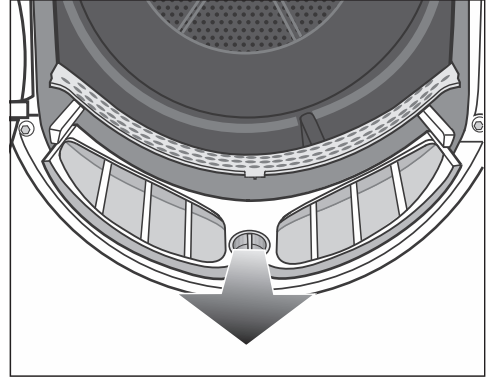
Temeljito čišćenje filtara za niti i prostora za prolazak zraka

Temeljito sve očistite ako se vrijeme sušenje produljilo ili ako su površine filtara za niti vidljivo zalijepljene/začepljene.

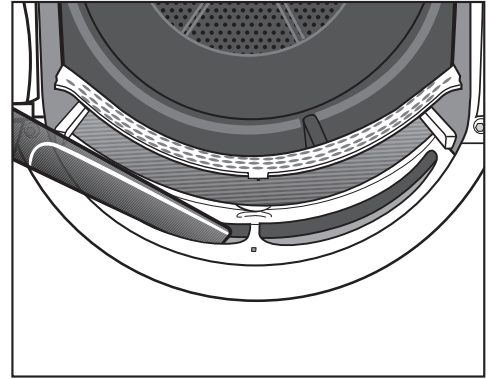
- Izvadite mirisni umetak. Pogledajte poglavlje „Mirisni umetak“.
- Povucite gornji filtar za niti prema naprijed.



- Na donjem filtru za niti zakrenite žutu bravicu u smjeru strelice (do graničnika).



- Izvucite filtar za niti (primite ga za bravicu) prema naprijed.



- Uklonite vidljive niti usisavačem i dugom cijevi usisavača iz gornjeg prostora za prolazak zraka (otvori).

Sve filtre za niti očistite vodom.

Čišćenje i održavanje


Mokro pranje filtra za niti

- Glatke plastične površine filtra za niti očistite mokrom krpom.
- Isperite površine filtara za niti tekućom toplom vodom.
- Filtre za niti dobro istresite i oprezno ih osušite.

Zbog mokrih filtara za niti može doći do smetnji u radu sušilice.

- Gurnite donji filtar za niti sasvim unutra i zaključajte žutu bravicu.
- Sasvim ugurajte gornji filtar za niti.
- Zatvorite vrata.

Čišćenje filtra u podnožju

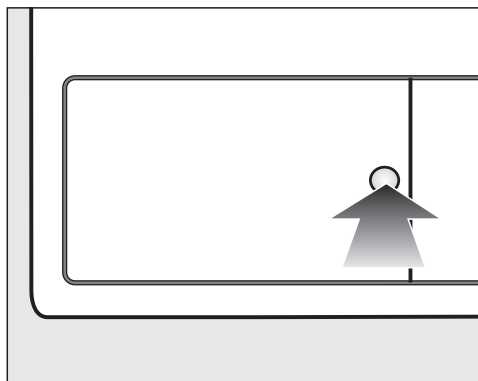
Interval čišćenja: Filtar u podnožju očistite uvijek kada se produžilo vrijeme odvijanja programa ili kada na zaslonu svijetli sljedeća poruka: Očistite filtar u podnožju. Pogledajte 

Ako ne čistite trajanje programa se produžuje.

Dolazi do prekida programa i nastupaju smetnje.

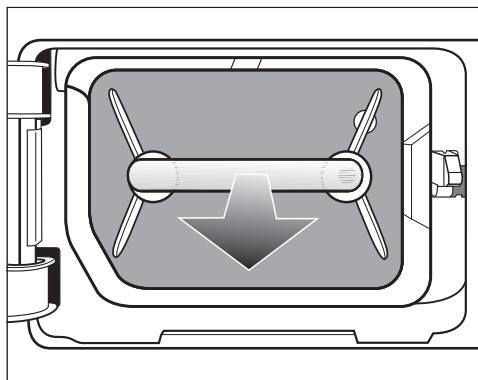
- Kako biste izbrisali poruku potvrdite s OK.

Vađenje filtra iz podnožja



- Za otvaranje pritisnite okruglu, udubljenu površinu na poklopcu za izmjenjivač topline.

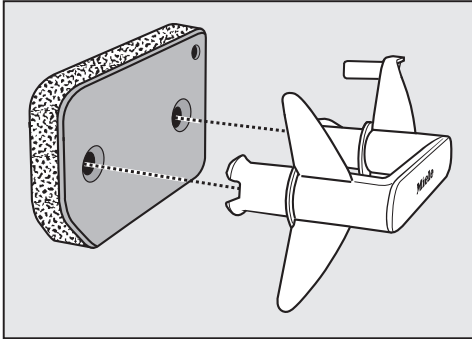
Poklopac iskače.



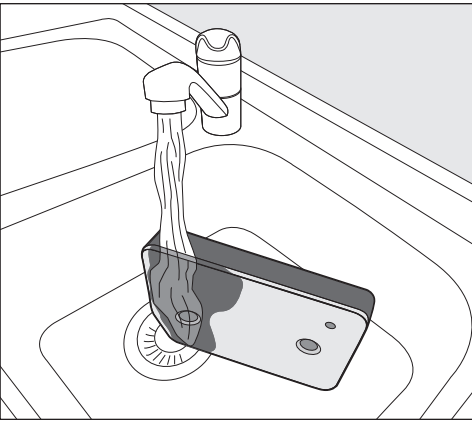
- Za dršku izvucite filtar podnožja.

Pri izvlačenju filtra podnožja iskače desni zatic vodilice. Zatic vodilice sprječava zatvaranje poklopcu bez filtra podnožja.

Čišćenje filtra u podnožju



- Izvucite dršku iz filtra podnožja.
- Filtar podnožja pažljivo i temeljito isperite pod tekućom vodom.



Savjet: Kako biste brže uklonili ostatke s površine, pustite mlaz vode okomito preko prednje strane filtra podnožja.

- Pritom pažljivo pritisćite filtar podnožja.
- Isperite i operite cijeli filtar podnožja dok ostaci više nisu vidljivi.
- Pažljivo istisnite filtar podnožja sve dok voda ne prestane kapati.

Savjet: Vlažni filtar podnožja stavite između 2 ručnika kako bi se voda upila. Na ravnoj površini ispruženim dlanom nježno pritisćite filtar podnožja. Filtar podnožja se brže suši.

Prije ponovnog postavljanja filtar podnožja ne smije biti mokar. U suprotnom dolazi do smetnje. Pažljivo istisnite filtar podnožja.

Ako se program sušenja s dojavom greške prekine nakon umetanja očišćenog filtra podnožja to znači da je filtar podnožja vraćen previše mokar. Još jednom pažljivo istisnite filtar podnožja. Ostavite filtar podnožja da se suši na zraku.

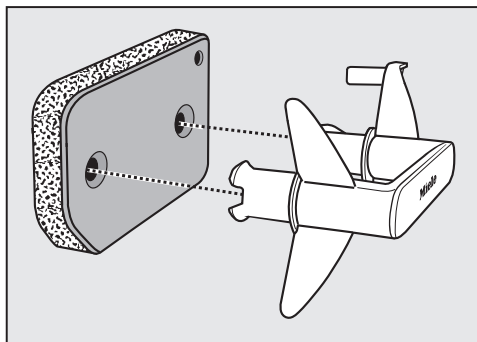
Ako usprkos tome ponovo nastupi greška, uzrok bi mogli biti tvrdokorni ostaci sredstava za pranje. Filtar podnožja regenerirajte u perilici rublja. Pogledajte poglavlje „Što učiniti ako ...“, odlomak „Regeneracija filtra-podnožja“.

⚠ Začepljenja uslijed oštećenog ili istrošenog filtra podnožja.

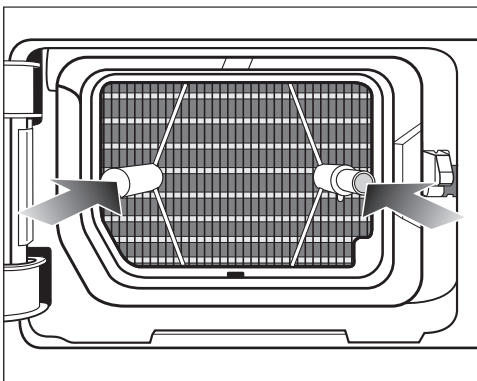
Izmjenjivač topline je začepljen i može nastati šteta.

Kontrolirajte filtar podnožja kako je opisano u poglavlju „Zamjena filtra podnožja“ u poglavlju „U slučaju problema ...“. Po potrebi zamijenite filtar podnožja.

Čišćenje i održavanje

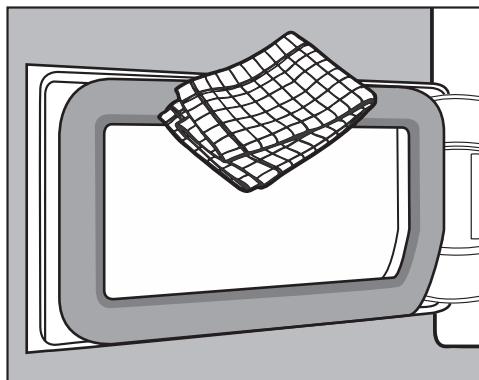


- Vlažnom krpom uklonite niti s drške.
- Pravilno umetnite filtar podnožja na dršku.



- Filtar umetnite do kraja u podnožje. Ujedno se uvlači i desni zatik vodilice.

Čišćenje poklopca za filtar podnožja



- Vlažnom krpom uklonite niti. Pri tome nemojte oštetiti gumenu brtvu.
- Zatvorite poklopac izmjenjivača topline.

⚠ Šteta ili sušenje bez učinka u slučaju sušenja bez filtra u podnožju ili s otvorenim poklopcem izmjenjivača topline. Pretjerano nakupljanje niti može oštetiti sušilicu. Ne izoliran sustav uzrokuje sušenje bez efekta. Sušilicu koristite samo s umetnutim filtrom podnožja i kada je poklopac izmjenjivača topline zatvoren.

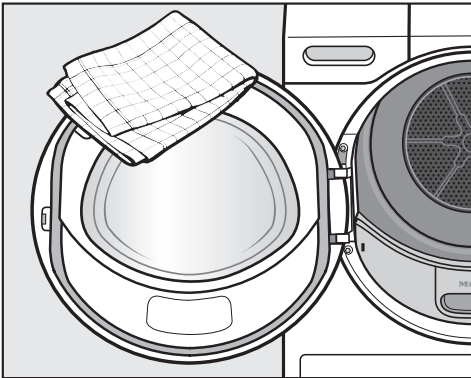
Čišćenje sušilice

Isključite sušilicu iz napajanja.

⚠ Šteta uzrokovana uporabom neprikladnog sredstva za održavanje. Neprikladna sredstva za održavanje mogu oštetiti plastične površine i druge dijelove.

Nemojte upotrebljavati sredstva koja sadrže otapala, abrazivna sredstva, univerzalna ili sredstva za čišćenje stakla.

Preporuka za čišćenje: očistite 1 do 2 puta godišnje ili po potrebi.



- Sušilicu i brtvu na unutarnjoj strani vrata čistite samo lagano vlažnom, mekom krpom i blagim sredstvom za pranje ili sapunicom.
- Sve osušite mekom krpom.

Što učiniti, ako ...







Sami možete ukloniti većinu grešaka i smetnji, koje se mogu pojaviti u svakodnevnom korištenju. U mnogo slučajeva možete uštedjeti vrijeme i novac, jer nećete morati zvati servis.




Informacije za samostalno uklanjanje grešaka naći ćete na www.miele.com/service.

Sljedeće tablice pomoći će Vam u otkrivanju uzroka smetnji ili poteškoća i pronalaženju njihovog rješenja.

Nekoliko napomena na zaslonu imaju više redova i možete ih dodirrom na senzorske tipke ∇ ili \wedge u potpunosti pročitati.

Poruke o greškama na zaslonu nakon prekida programa



| Poruka | Uzrok i rješenje |
|---|--|
|  Ispraznite spremnik. Pogledajte  | Spremnik za kondenzat je pun ili je odvodno crijevo presavijeno. <ul style="list-style-type: none">■ Kako biste obrisali poruku otvorite i zatvorite vrata dok je sušilica uključena. Ili isključite i ponovno uključite sušilicu.■ Ispraznite spremnik za kondenzat.■ Provjerite odvodno crijevo. |
|  Prepoznata blokada. Pogledajte  | Rublje se neravnomjerno raspodijelilo ili namotalo. <ul style="list-style-type: none">■ Otvorite vrata i rastresite rublje. Ukoliko je potrebno izvadite dio rublja.■ Isključite i ponovno uključite sušilicu.■ Pokrenite program. |
|   servis Greška F XXX | Uzrok se ne može sa sigurnošću utvrditi. <ul style="list-style-type: none">■ Isključite i ponovno uključite sušilicu.■ Pokrenite program. Ako se program ponovno prekine i prikaže greška, došlo je do kvara. Obratite se Miele servisu. |

| Poruka | Uzrok i rješenje |
|--|--|
|  <p>Očistite filter u podnožju. Pogledajte </p> | <p>Začepjenja uslijed niti ili ostataka sredstva za pranje.</p> <ul style="list-style-type: none"> ■ Za isključivanje poruke regulatorom odaberite program . ■ Očistite filter za niti i filter podnožja. <ul style="list-style-type: none"> – Napomene o čišćenju naći ćete u poglavlju „Čišćenje i održavanje“. – Ako su filter za niti i filter podnožja oštećeni ili deformirani ili se više ne mogu očistiti, morate ih zamijeniti. – Ako se nakon čišćenja ponovi poruka o greški, uzroci mogu biti neki od sljedećih. <p>Filter podnožja je umetnut premokar.</p> <ul style="list-style-type: none"> ■ Pažljivo istisnite filter podnožja. ■ Ostavite filter podnožja da se suši na zraku. <p>U filtru podnožja postoje ostaci koji leže dublje te se nisu mogli ukloniti.</p> <ul style="list-style-type: none"> ■ Provjerite filter podnožja. Pogledajte odlomak „Zamjena filtra podnožja“ u poglavlju „Što učiniti ako ...“. ■ Ako filter podnožja nije oštećen ili izobličen filter možete regenerirati u perilici rublja. Pogledajte odlomak „Regeneracija filtra podnožja“ u poglavlju „Što učiniti ako ...“. <p>Izmjenjivač topline je začepljen.</p> <ul style="list-style-type: none"> ■ Provjerite izmjenjivač topline. Pogledajte odlomak „Provjera izmjenjivača topline“ u poglavlju „Što učiniti ako ...“. |

Upute na zaslonu

| Poruka | Uzrok i rješenje |
|---------------|--|
| 000 | <p>Aktiviran je PIN kôd.</p> <ul style="list-style-type: none"> ■ Unesite i potvrdite PIN kôd. Ako ne želite unositi PIN kôd, prilikom sljedećeg uključivanja isključite tu funkciju. |
| Kraj/Hlađenje | <p>Rublje se po završetku programa još hladi.</p> <ul style="list-style-type: none"> ■ Rublje možete izvadi i raširiti ili pričekati da se još ohladi. |

Što učiniti, ako ...

| Poruka | Uzrok i rješenje |
|---|---|
| i Očistite filtar u podnožju. Pogledajte  | <p>Sušilica ne radi optimalno ili ekonomično. Mogući uzroci mogu biti začepljenja zbog niti ili ostataka sredstva za pranje.</p> <ul style="list-style-type: none"> ■ Kako biste isključili napomenu, potvrdite s OK. ■ Pridržavajte se napomena o čišćenju iz poglavlja „Čišćenje i održavanje“. ■ Očistite filtar za niti. ■ Kontrolirajte također filtar u podnožju i očistite ga ako je potrebno. |
| | <p>Pojavljivanje indikatora Očistite filtar u podnožju. Pogledajte  možete sami riješiti.</p> <ul style="list-style-type: none"> ■ Slijedite opis u poglavlju „Postavke“, odlomak „Indikator zračnih putova“. |
| i Napunite posudu za kondenzat | <p>Spremnik za kondenzat je prazan. Prilikom korištenja različitih primjena programa, voda se odvodi iz spremnika za kondenzat te se ponovno koristi.</p> <ul style="list-style-type: none"> ■ Napunite spremnik za kondenzat barem do oznake —min—. ■ Isključivanje poruke: potvrdite s OK. |
| i Otv. i zatv. vrata | <p>Nakon odabira programa bit ćete upozoreni da stavite rublje.</p> <ul style="list-style-type: none"> ■ Rublje stavite u bubanj. |
| ∴ Molimo pričekajte | <p>Sušilica čeka programske podatke od perilice (<i>Wash2Dry</i>) ili je uključen <i>SmartStart</i>.</p> |

Nezadovoljavajući rezultat sušenja

| Problem | Uzrok i rješenje |
|--|---|
| Rublje dodatnim programom <i>DryCare 40</i> nije zadovoljavajuće osušeno. | <p>Prostorija u kojoj je uređaj postavljen je previše topla. Stoga je <i>DryCare</i> proces prijevremeno završen.</p> <ul style="list-style-type: none"> ■ Istu temeljito prozračite. ■ Kako bi se rublje do kraja osušilo odaberite <i>Toplo prozračivanje</i> s dodatnom opcijom <i>DryCare 40</i>. |
| Rublje nije zadovoljavajuće osušeno. | <p>Punjenje je sadržavalo rublje od različitih vrsta tkanina.</p> <ul style="list-style-type: none"> ■ Naknadno sušite na programu <i>Toplo prozračivanje</i>. ■ Sljedeći put odaberite prikladniji program. <p>Savjet: Stupnjeve vlažnosti kod nekih programa možete podesiti po vlastitoj želji. Pogledajte poglavlje „Postavke“.</p> |

| Problem | Uzrok i rješenje |
|---|---|
| Rublje ili perjem punjeni jastuci imaju neugodan miris tijekom sušenja | <p>Rublje je oprano s premalo sredstva za pranje. Za perje je karakteristično da kod zagrijavanja poprima neugodne mirise.</p> <ul style="list-style-type: none"> ■ Pranje: Prilikom pranja koristite dovoljno sredstva za pranje. ■ Jastuci: Prozračite ih izvan sušilice. ■ Kada želite poseban miris prilikom sušenja koristite mirisni umetak (dodatni pribor). |
| Rublje od sintetičkih vlakana je nakon sušenja statički nabijeno. | <p>Sintetika je sklona statičkom naboju.</p> <ul style="list-style-type: none"> ■ Dodavanje omekšivača kod zadnjeg ispiranja nakon pranja može smanjiti pojavu statičkog naboja tijekom sušenja. |
| Nakupljaju se vlakna | <p>Oslobađaju se vlakna nastala uglavnom zbog trenja tijekom nošenja i djelomično tijekom pranja rublja. Utjecaj sušenja u sušilici je neznatan.</p> <p>Otpala vlakna hvataju se na filtre za niti i filter podnožja te se mogu lako ukloniti.</p> <ul style="list-style-type: none"> ■ Pogledajte poglavlje „Čišćenje i održavanje“: |

Postupak sušenja traje jako dugo

| Problem | Uzrok i rješenje |
|--|---|
| Postupak sušenja traje jako dugo ili se prekida.* | <p>Prostorija u kojoj je uređaj postavljen je previše topla.</p> <ul style="list-style-type: none"> ■ Temeljito je prozračite. |
| | <p>Ostaci sredstva za pranje, vlasi i sitnih niti mogu uzrokovati začepljenje.</p> <ul style="list-style-type: none"> ■ Očistite filter za niti i filter podnožja. ■ Vidljive niti uklonite s izmjenjivača topline. |
| | <p>Rublje se neravnomjerno raspodijelilo ili namotalo. U bubnju je previše rublja.</p> <ul style="list-style-type: none"> ■ Otpetljajte rublje te dio rublja izvadite. ■ Pokrenite program. |
| | <p>Rešetka dolje desno je začepljena.</p> <ul style="list-style-type: none"> ■ Uklonite košaru s rubljem ili druge predmete. |
| | <p>Rublje je previše mokro.</p> |

Što učiniti, ako ...

| Problem | Uzrok i rješenje |
|---------|--|
| | <ul style="list-style-type: none">■ Rublje u perilici centrifugirajte na višem broju okretaja. <p>Zbog utjecaja metalnih patentnih zatvarača nije pravilno utvrđen preostali stupanj vlažnosti rublja.</p> <ul style="list-style-type: none">■ Ubuduće otvorite patentne zatvarače.■ Ako se problem ponovi, sušite rublje samo u programu <i>Toplo prozračivanje</i>. |

* Sušilicu isključite i uključite prije no što pokrenete novi program.

Općeniti problemi sa sušilicom

| Problem | Uzrok i rješenje |
|---|---|
| Čuju se šušajući i bruja-jući zvukovi za vrijeme rada. | <p>Kompresor (toplinska pumpa) radi. Ili ste odabrali programsku primjenu kod koje se kondenzat raspršuje u bubanj.</p> <ul style="list-style-type: none">■ Ne morate ništa učiniti. Zvukovi su normalni i uzrokuje ih rad kompresora ili pumpa za kondenzat. <p>Ne radi se o smetnji.</p> |
| Program se ne može pokrenuti. | <p>Uzrok se ne može sa sigurnošću utvrditi.</p> <ul style="list-style-type: none">■ Utaknite utikač u utičnicu■ Uključite sušilicu■ Zatvorite vrata sušilice■ Provjerite osigurač kućne instalacije <p>Nestanak napajanja? Nakon povratka napajanja, automatski se nastavlja tekući program.</p> |
| Nakon odabira dodatne opcije <i>DryFresh</i> , <i>Pow-erFresh</i> ili <i>DryCare 40</i> stupanj suhoće „skače“ natrag na drugi stupanj. | <p>Ranije odabrani stupanj suhoće nije moguć u kombi-naciji s navedenom dodatnom opcijom. Automatski se odabire sljedeći mogući stupanj suhoće.</p> |
| Zaslon je zatamnjen i senzorska tipka <i>Start/ Dodavanje rublja</i> polako treperi. | <p>Zaslon se automatski isključuje radi uštede energije (stanje pripravnosti).</p> <p>Ako sušilica suši u programu Zaštita od gužvanja, bu-banj se okreće s vremena na vrijeme.</p> <ul style="list-style-type: none">■ Pritisnite neku tipku. Stanje pripravnosti se prekida. |
| Sušilica je nakon zav-ršetka programa iskl-jučena. | <p>Sušilica se automatski isključuje. To nije kvar, već nor-malan način rada.</p> |

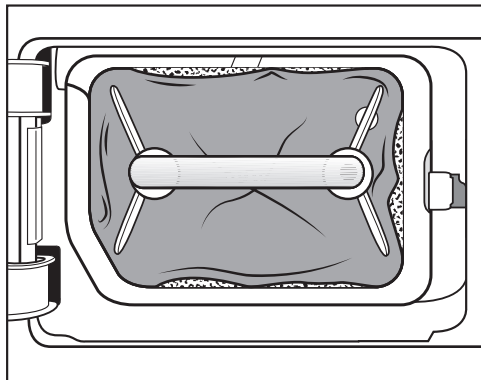
| Problem | Uzrok i rješenje |
|---|--|
| Tekst na zaslonu je na stranom jeziku. | <p>U izborniku „Postavke, Jezik” odabran je drugi jezik.</p> <ul style="list-style-type: none"> ■ Podesite uobičajeni jezik. Simbol zastavice Vam pomaže pri snalaženju. |
| Ne svijetli osvjetljenje bubnja. | <p>Osvjetljenje bubnja se automatski isključuje (ušteta energije) nakon nekog vremena i nakon pokretanja programa.</p> <ul style="list-style-type: none"> ■ Isključite i ponovno uključite sušilicu. ■ Za uključivanje osvjetljenja bubnja, otvorite vrata sušilice rublja. |
| | <p>Osvjetljenje bubnja je u kvaru.</p> <p>Osvjetljenje bubnja je izrađeno za dugi radni vijek i stoga ga u pravilu nije potrebno mijenjati.</p> <ul style="list-style-type: none"> ■ Ukoliko osvjetljenje bubnja unatoč svim pokušajima ne svijetli, obratite se Miele servisu. |
| Mlaz kondenzata koji je raspršen u bubanj nije dovoljan. | <p>Prilikom korištenja različitih primjena programa, voda se odvodi iz spremnika za kondenzat te se raspršuje u bubanj. Mlaz može izostati.</p> |
| | <p>Začepljen je filter za niti u spremniku za kondenzat.</p> <ul style="list-style-type: none"> ■ Očistite filter za niti u spremniku za kondenzat. U tom poglavlju pogledajte odlomak „Čišćenje filtra za niti u spremniku za kondenzat“. |
| | <p>Na mlaznici u otvoru za punjenje ima jakih naslaga kamenca.</p> <ul style="list-style-type: none"> ■ Zamijenite mlaznicu. U ovom poglavlju pogledajte odlomak „Zamjena mlaznice za kondenzat“. ■ Koristite isključivo kondenzat, nikako ne vodu iz vodovoda. <p>Dugoročno će voda iz vodovoda dovesti do stvaranja kamenca.</p> |

Što učiniti, ako ...

Zamjena filtra u podnožju

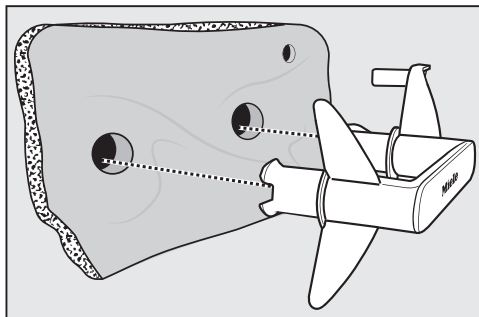
Izmjenjivač topline se može začepiti. Ako prije ili nakon čišćenja primijetite tragove trošenja opisane u nastavku, odmah zamijenite filter podnožja (dodatni pribor).

Filter ne naliježe na odgovarajući način



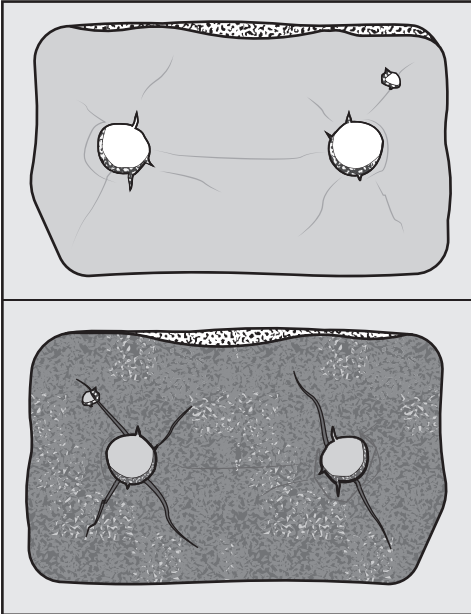
Rubovi filtra podnožja ne naliježu i filter podnožja je izobličen. Pored rubova koji ne naliježu kako treba nefiltrirane niti upuhuju se u izmjenjivač topline. Na taj će se način izmjenjivač topline trajno začepiti.

Deformacije



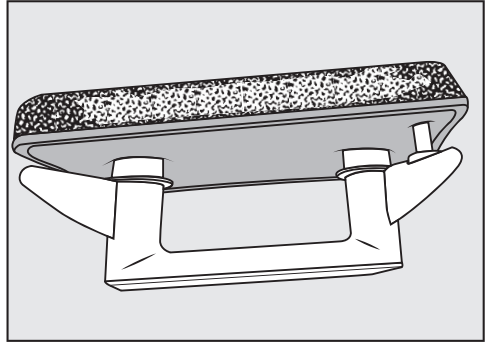
Deformacije upućuju na to da se filter podnožja istrošio.

Pukotine i tragovi



Niti se kroz pukotine upuhuju u izmjenjivač topline. Na taj će se način izmjenjivač topline trajno začeptiti.

Bijeli ostaci ili ostaci drugih boja



Ostaci nastaju od ostataka niti s rublja i ostataka sredstva za pranje. Ostatke nalazite na prednjoj strani i na bočnim stranicama filtra podnožja. U ekstremnim slučajevima ostaci čine tvrdokorno skorene ostatke.

Ostaci su znak da filter podnožja više ne naliježe na rubove kako treba, čak i ako izgleda besprijekorno: niti preko rubova prolaze nefiltrirane.

Regenerirajte filter u podnožju. Ukoliko se na filteru podnožja uskoro ponovo pojave takvi ostaci, morate ga zamijeniti.

Što učiniti, ako ...

Regeneracija filtra u podnožju

Jedan ili više zaprljanih filtra u podnožju možete regenerirati u perilici rublja. Na taj će način filter podnožja biti ponovno upotrebljiv.

Prije regeneracije provjerite je li filter podnožja u redu. Kontrolirajte filter podnožja kako je opisano u poglavlju „Zamjena filtra u podnožju“ u poglavlju „Što učiniti ako ...“. Zamijenite filter podnožja, kad je istrošen.

- Jedan ili više filtera u podnožju perite odvojeno bez rublja. Filter perite bez dodavanja sredstva za pranje rublja.
- Odaberite kratki program pranja s temperaturom od maksimalno 40°C i broj okretaja centrifuge od maksimalno 600 okr/min.

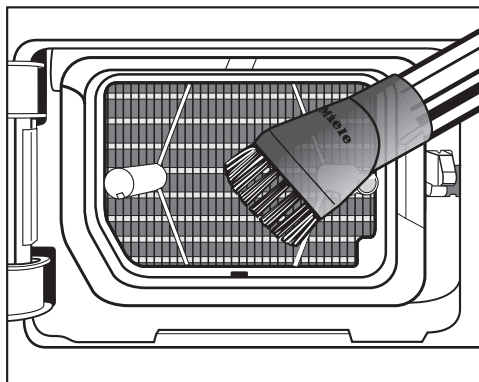
Nakon pranja i centrifugiranja možete ponovno umetnuti filter u podnožju.

Provjera izmjenjivača topline

⚠ Opasnost od ozljeda uzrokovanih oštrim rebrima za hlađenje. Možete se porezati. Rebra ne dodirujte rukama.

- Provjerite jesu li se nakupile niti. Ako se pojave niti, morate ih ukloniti.

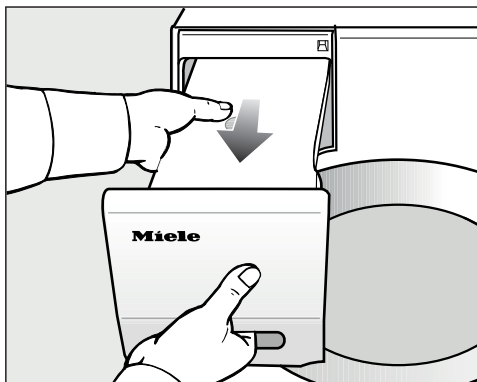
⚠ Šteta uzrokovana pogrešnim čišćenjem izmjenjivača topline. Kada su rebra oštećena ili savijena, sušilica ne suši dovoljno. Čistite usisavačem i usisnim kistom. Usisnim kistom lagano i bez pritiska prelazite preko rebara za hlađenje izmjenjivača topline.



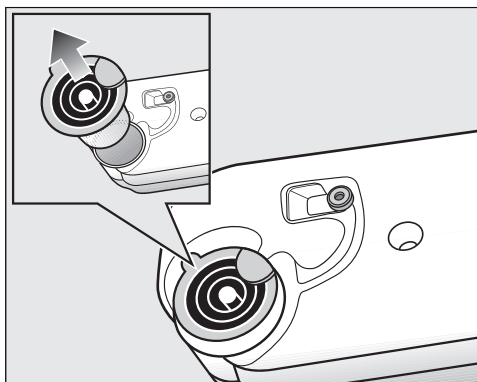
- Usisajte niti i ostatke.

Čišćenje filtra za niti u spremniku za kondenzat

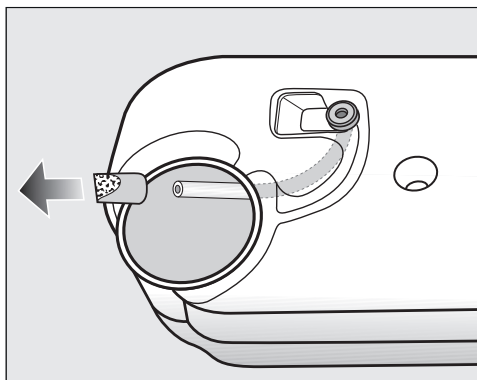
Prilikom korištenja različitih primjena programa, voda se odvodi iz spremnika za kondenzat te se raspršuje u bubanj. Mlaz može izostati. Začepljen je filter za niti u spremniku za kondenzat.



- Izvucite spremnik za kondenzat.



- Prstima primate ispod bočnog ruba odvodnog nastavka.
- Izvucite odvodni nastavak.



Crijevo nemojte jako potezati, kako se ne bi oslobodilo.

- Umetnite završetak cijevi u otvor.
- Čvrsto držite kraj crijeva.
- Drugom rukom izvucite filter za niti s kraja crijeva.
- Isperite filter za niti mlazom vode, dok ih ne uklonite.
- Očišćeni filter za niti natakните na završetak crijeva.
- Crijevo vratite u spremnik za kondenzat.
- Odvodni nastavak natakните na pravu stranu u otvor u spremniku za kondenzat. Pogledajte sliku.


Što učiniti, ako ...

Zamjena mlaznice za kondenzat

Prilikom korištenja različitih primjena programa, voda se odvodi iz spremnika za kondenzat te se raspršuje u bubanj. Mlaz može izostati. Na mlaznici su se stvorile naslage kamenca.

Uklonite mlaznicu (dodatni pribor). Zamijenite mlaznicu.

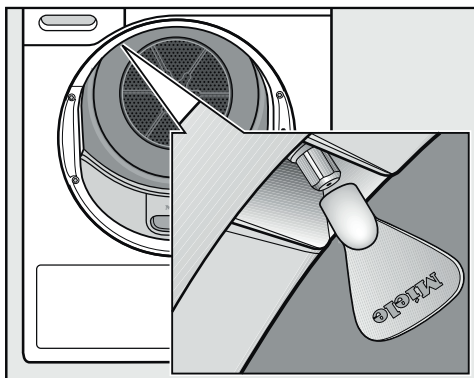
Mlaznicu možete zamijeniti samo posebnim alatom. Takav alat priložen je uz svaku novu mlaznicu.

 Šteta uzrokovana uporabom pogrešnog alata.

Mogu se oštetiti mlaznica i sušilica. Upotrebljavajte samo priložen alat i nikakav drugi.

- Otvorite vrata sušilice.

Na gornjoj lijevoj strani otvora za punjenje nalazi se mlaznica za prskanje.



- Nataknite alat na mlaznicu.
- Okrenite alat ulijevo i izvadite mlaznicu.
- U alat stavite novu mlaznicu.
- Alat okrenite udesno i pritegnite mlaznicu.

Sušilica se ne smije koristiti bez mlaznice.

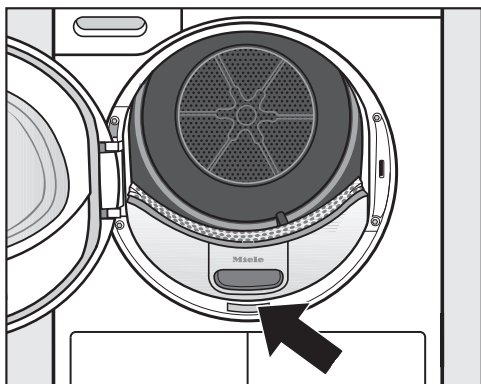
Informacije za samostalno uklanjanje grešaka te o Miele rezervnim dijelovima naći ćete na www.miele.hr/service.

Kontakt u slučaju smetnji

U slučaju problema koje ne možete sami riješiti obratite se primjerice svojem Miele zastupniku ili Miele servisu.

Miele servisnu službu možete rezervirati online na www.miele.hr/servis. Podatke o kontaktu Miele servisa naći ćete na zadnjoj stranici ovog dokumenta.

Servisu je potrebna oznaka modela i tvornički broj (fabr./SN/br.). Oba podatka nalaze se na tipskoj naljepnici.



Dodatni pribor

Za ovu sušilicu možete nabaviti dodatni pribor preko Miele prodavatelja ili u Miele servisu.

Ove i mnoge druge interesantne proizvode možete naručiti i u Miele internet trgovini.

Košara za sušilicu

Košarom za sušilicu možete sušiti ili prozračivati predmete koji se ne smiju mehanički naprezati.

Mirisni umetak

Koristite mirisni umetak kada prilikom sušenja želite poseban miris.

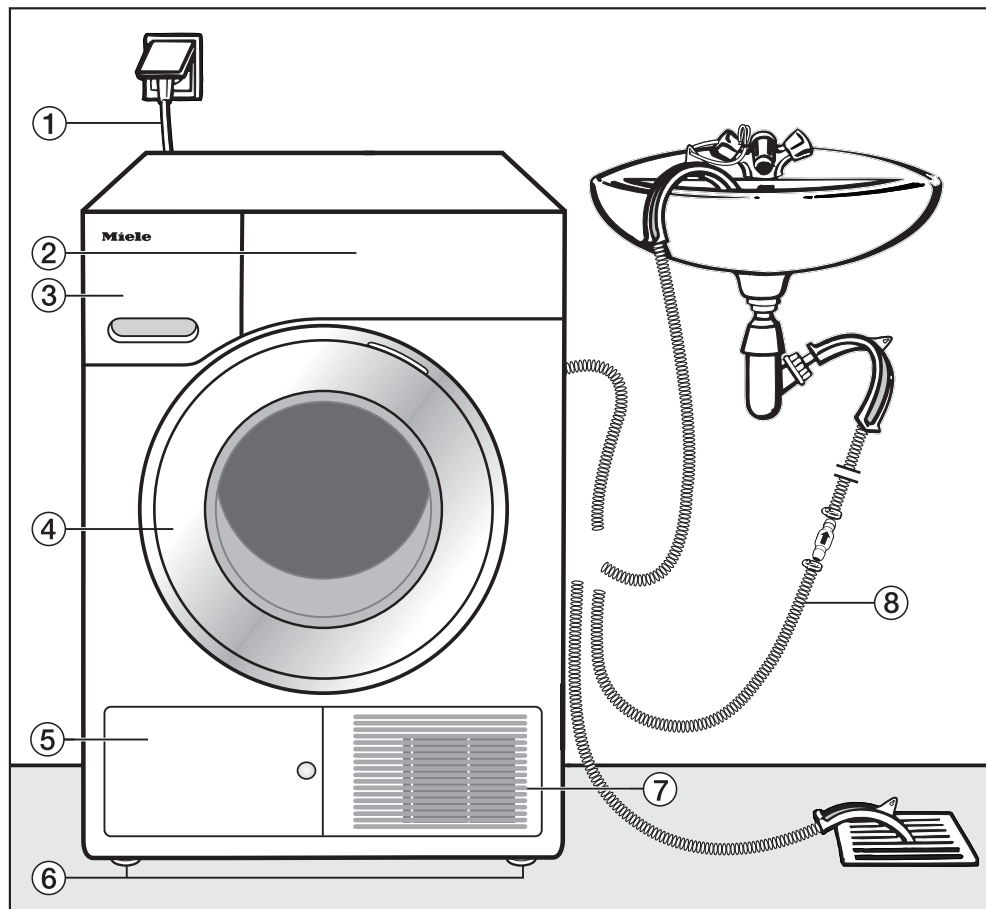
Jamstvo

Trajanje jamstva je 2 godine.

Ostale informacije naći ćete u priloženim uvjetima jamstva.

Ugradnja

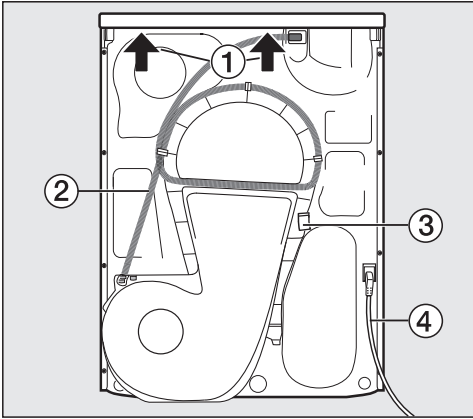
Prednja strana



- ① Mrežni priključni kabel
- ② Upravljačka ploča
- ③ Spremnik za kondenzat
- ④ Vrata

- ⑤ Poklopac za filter podnožja
- ⑥ 4 nožice podesive po visini
- ⑦ Rešetka za hladni zrak
- ⑧ Odvodno crijevo za kondenzat

Stražnja strana



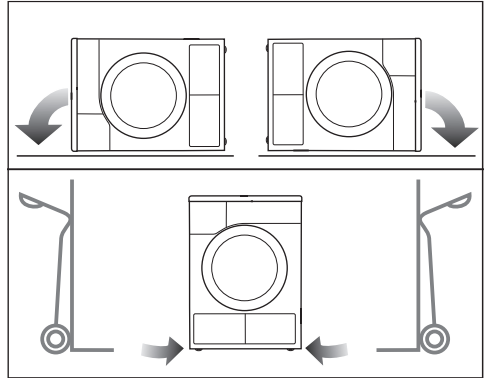
- ① Poklopac s produženim dijelom s mogućnosti prijema prilikom transporta
- ② Odvodno crijevo za kondenzat
- ③ Kukica za namatanje priključnog kabela pri transportu
- ④ Mrežni priključni kabel

Transportiranje sušilice

⚠ Pogrešan transport može ozlijediti ljude ili uzrokovati materijalnu štetu.

Ukoliko se sušilica prevrne, može doći do ozljeda i prouzrokovanja štete.

Prilikom transporta sušilice pazite na njezinu stabilnost.



- Kod transportiranja u vodoravnom položaju: sušilica se smije položiti samo na lijevu ili desnu bočnu stranu.
- Kod transporta u okomitom položaju: služite li se transportnim kolicima, u tom slučaju sušilicu također transportirajte samo na lijevoj ili desnoj bočnoj strani.

Prenošenje sušilice na mjesto postavljanja

⚠ Stražnje pričvršćenje na poklopcu može se oštetiti vanjskim utjecajima.

Poklopac se pri nošenju može potrgati.

Prije nošenja provjerite je li poklopac s produženim dijelom čvrsto na svom mjestu.

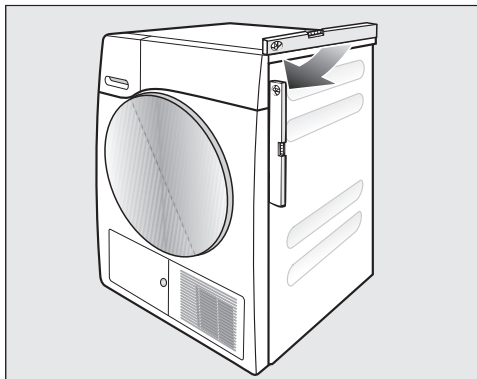
- Sušilicu nosite za prednje nožice i za stražnji produženi dio poklopca.

Ugradnja

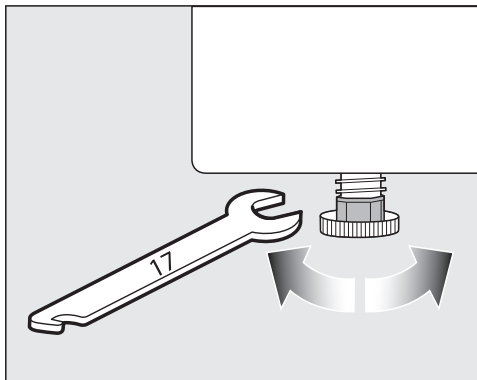
Postavljanje uređaja

Izravnavanje sušilice

U području otvaranja vrata sušilice ne smiju se nalaziti vrata koja se mogu zatvoriti, klizna vrata ili vrata koja se zatvaraju u suprotnom smjeru.



Za pravilan rad, sušilica rublja mora stajati okomito. Neravnine poda mogu se izjednačiti okretnim nožicama sušilice.



- Okretne nožice sušilice rublja okrećite s viljuškastim ključem ili s rukom.



⚠ Opasnost od požara i eksplozije zbog oštećene sušilice. Sredstvo za hlađenje je zapaljivo i eksplozivno. Ne vršite izmjene na sušilici. Pazite da se sušilica ne ošteti.

U slučaju oštećenja sušilice slijedite napomene u nastavku:

- Izbjegavajte otvoreni plamen i izvore zapaljivosti.
- Isključite sušilicu iz napajanja.
- Prozračite prostoriju u kojoj se nalazi sušilica.
- Kontaktirajte Miele servis.

Period mirovanja nakon postavljanja

⚠ Oštećenje sušilice prijevremenim pokretanjem. Pritom možete oštetiti toplinsku pumpu. Pričekajte jedan sat nakon postavljanja sušilice, prije no što istu pokrenete.

Ventilacija

Ne blokirajte otvor za hladni zrak na prednjoj strani. U suprotnom se ne može osigurati dostatno hlađenje izmjenjivača topline.

Slobodan prostor između donjeg ruba sušilice i poda ne smije se smanjiti rubnim letvicama, visokim tepihom i sl. Time bi se spriječio dostatan do- vod zraka za hlađenje.

Topli zrak koji je ispuhuje tijekom hlađenja izmjenjivača topline, zagrijava zrak u prostoriji. Zbog toga se pobrinite za dostatno prozračivanje prostorije, primjerice tako da otvorite prozor. U suprotnom će se vrijeme sušenja pro- duljiti (veća potrošnja energije).

Tijekom rada ova sušilica sa svojom toplinskom pumpom u svom kućištu razvija jako puno topline. Ova se top- lina mora dobro odvoditi.

U suprotnom trajanje sušenja može biti duže ili dugoročno možete raču- nati s oštećenjem sušilice.

U svakom trenutku morate osigurati trajno prozračivanje prostorije tijekom postupka sušenja kao i ventilacijski otvor između donje strane sušilice i poda.

Prije kasnijeg transporta

Manja količina kondenzirane vode koja ostaje nakon sušenja može iscuriti u području pumpe kada nagnete sušilicu. Preporuka: Prije transporta pokrenite neki program na oko 1 minutu. Preostala kondenzirana voda tako će dospjeti u spremnik za kondenziranu vodu (koji on- da morate isprazniti) ili će se odvesti kroz odvodno crijevo.

Ugradnja

Dodatni uvjeti za ugradnju

Ugradnja ispod radne ploče

Ova se sušilica smije postaviti ispod radne površine.

Kvar na uređaju zbog stvaranja topli-
ne.

Pobrinite se za odvod toplog zraka
koji izlazi iz sušilice.

- Nije moguće skinuti poklopac uređaja.
- Električni priključak mora se instalirati u blizini sušilice i mora biti pristupačan.
- Vrijeme sušenja može se neznatno produžiti.

Dodatni pribor

– Element za povezivanje perilice i sušilice

Ova sušilica može se s Miele perilicom rublja postaviti u stup za pranje i sušenje. Za to se smije isključivo koristiti Miele element za povezivanje perilice i sušilice.

– Podnožje

Za ovu sušilicu dostupno je podnožje s ladicom.

Vanjski odvod kondenzata

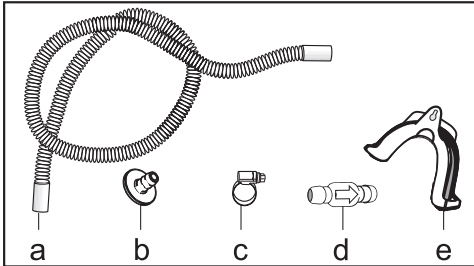
Napomena

Kondenzat nastao sušenjem ispu-pa-va se preko odvodnog crijeva na stražnjoj strani sušilice u spremnik za kondenzat.

Kondenzat preko odvodnog crijeva na stražnjoj strani perilice možete odvoditi i prema van. Tada više ne morate prazniti spremnik za kondenzat.

Duljina crijeva: 1,49 m
Maks. visina pumpanja: 1,00 m
Maks. udaljenost pumpanja: 4,00 m

Pribor za ispu-pavanje



- Priloženo je sljedeće: adapter (b), obujmica za crijevo (c), držač za crijevo (e);
- U tvrtki Miele možete naknadno kupiti sljedeći pribor: set za ugradnju „nepovratnog ventila“ za vanjski priključak vode. Priložen je nepovratni ventil (d), nastavak za crijevo (a) i obujmice za crijevo (c).

Posebni uvjeti spajanja kod kojih je potreban nepovratni ventil

⚠ Materijalna šteta uzrokovana kondenziranom vodom koja se vraća. Voda može teći ili biti usisana natrag u sušilicu. Ova voda može oštetiti sušilicu i prostoriju u kojoj se nalazi sušilica.

Kad se završetak crijeva može uroniti u vodu ili instalirati na razne priključke koji dovode vodu upotrijebite nepovratni ventil.

Maks. visina pumpanja s nepovratnim ventilom: 1,00 m

Posebni uvjeti spajanja kod kojih je potreban nepovratni ventil, su:

- ispu-st u umivaonik ili u podni odvod, ako je završetak crijeva utopljen u vodu.
- spajanje na sifon umivaonika.
- različiti načini spajanja, kod kojih je dodatno spojena npr. perilica rublja ili posuđa.

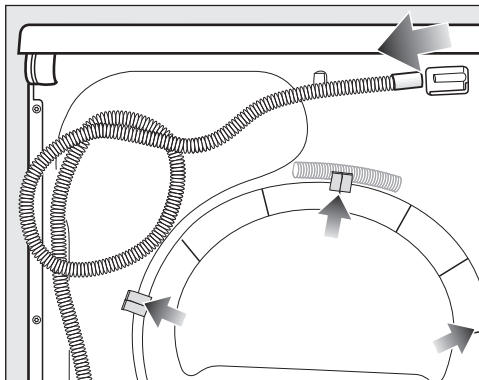
Ispumpavanje nije moguće ako je nepovratni ventil pogrešno ugrađen. Nepovratni ventil ugradite tako da je strelica na nepovratnom ventilu okrenuta u smjeru protoka.

Premještanje odvodnog crijeva

⚠ Oštećenje odvodnog crijeva uslijed nestručnog rukovanja. Odvodno crijevo se može oštetiti pri čemu istječe voda. Nemojte povlačiti odvodno crijevo, rastezati ga niti presavijati.

U odvodnom crijevu nalazi se manja količina zaostale vode. Stoga pripremite posudu.

Ugradnja

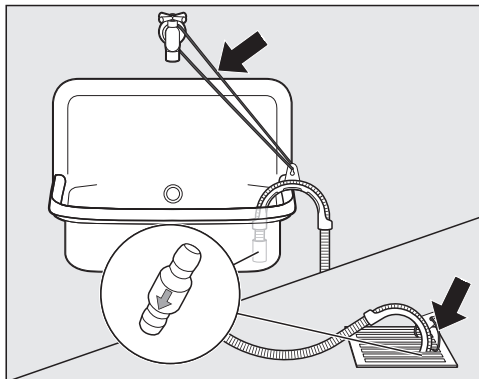


- Izvucite odvodno crijevo sa spojnog nastavka (svjetla strelica).
- Povucite crijevo iz opružnih držača (tamna strelica) te ga odmotajte.
- Ispustite preostalu vodu u posudu.

Primjeri

Ispust u umivaonik ili u podni odvod

Koristite držač za crijevo kako biste odvodno crijevo mogli objesiti.



! Šteta uzrokovana vodom koja istječe.

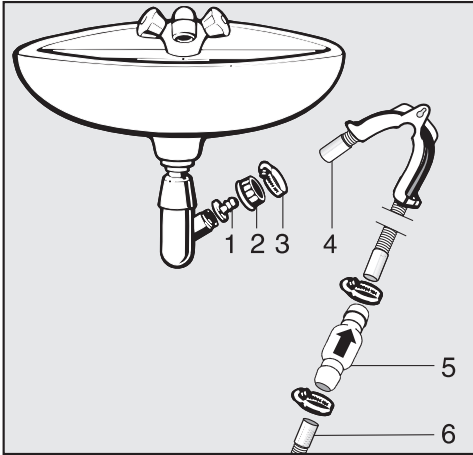
Ako se završetak crijeva otpusti, voda koja istječe može uzrokovati štetu.

Osigurajte odvodno crijevo od pada (npr. tako da ga zavežete).

Nepovratni ventil možete umetnuti u završetak crijeva.

Direktan priključak na sifon umivaonika

Upotrijebite držač za crijevo, adapter, obujmice za crijevo i nepovratni ventil (dodatni pribor).



- Instalirajte adapter **1** sa spojnom maticom **2** na sifon umivaonika .
U pravilu je spojna matica sifona opremljena pločicom koju treba izvaditi.
- Navucite završetak crijeva **4** na adapter **1**.
- Upotrijebite držač crijeva.
- Pomoću odvijača čvrsto stegnite obujmicu crijeva **3** odmah iza spojne matice sifona.
- Nepovratni ventil **5** umetnite u odvodno crijevo **6** sušilice.

Nepovratni ventil **5** mora se ugraditi tako da je strelica okrenuta u smjeru protoka (prema umivaoniku).

- Učvrstite nepovratni ventil obujmicama.

1. Adapter
2. Spojna matica sifona
3. Obujmica crijeva
4. Završetak crijeva (pričvršćen na držaču crijeva)
5. Nepovratni ventil
6. Odvodno crijevo sušilice

Ugradnja

Zamjena graničnika na vratima

Kod ove sušilice možete sami promijeniti graničnik na vratima.

Iz sigurnosnih razloga sušilica se mora odpojit s mreže.

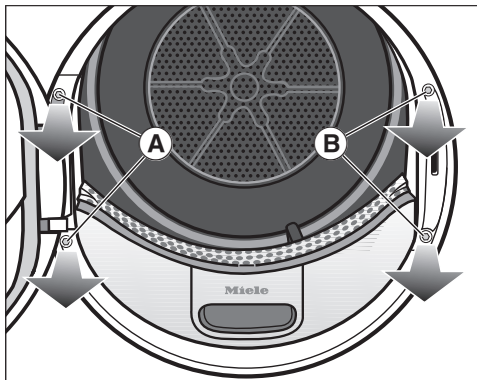
Potrebno Vam je:

- odvijač Torx T20 i T30
- plosnati odvijač ili šiljata kliješta
- priloženi poklopac „podloška za bravu“
- priloženi poklopac za „okov od vrata“
- mekana podloga (deka)

Promjena okova

1. Skidanje vrata sa sušilice

- Otvorite vrata.



- Odvrtite dva vijka na podnožju okova (A) uz pomoć Torx-odvijača T30.

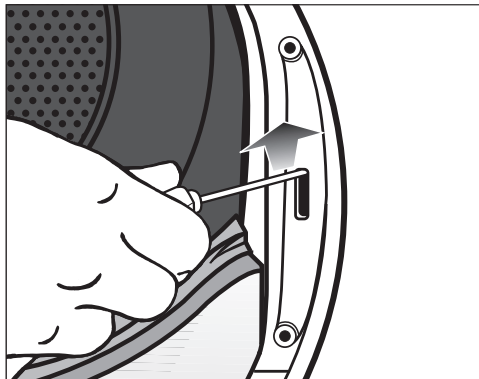
Vrata ne mogu otpasti.

- Čvrsto pridržite vrata i povucite ih prema naprijed: Noga okova vrata mora se izvući s 2 čepa iz otvora sušilice.

Vrata položite s vanjskom stranom na mekanu podlogu (deku), kako bi izbjegli ogrebotine.

2. Promjena bravice na vratima sušilice.

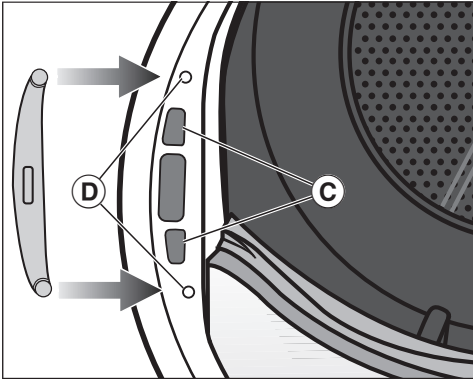
- Odvrtite oba vijka s bravice vrata (B) uz pomoć Torx-odvijača T30.



- Pritisnite bravicu vrata sa odvijačem prema gore.

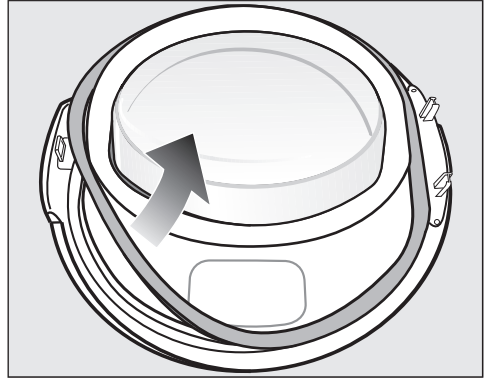
Bravica iskače iz svoje pozicije i može se izvaditi.

- Bravicu okrenite za 180°.

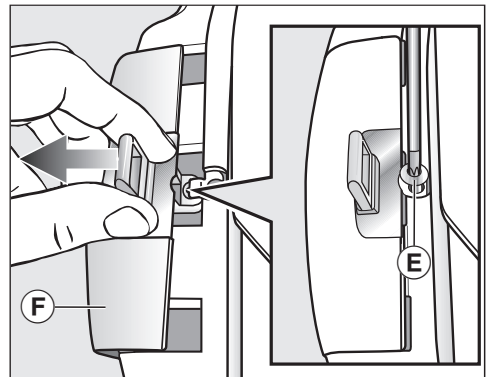


- Utisnite bravicu na suprotnu stranu otvora vrata u odgovarajuće otvore ©.
- Podesite bravicu u njenu poziciju tako da se navoji poklopenavojima u prednjem zidu ©.
- Da bi pričvrstili bravicu potrebno je umetnuti i zavrnuti oba Torx-vijka.

3. Skidanje škripavca brave s vrata

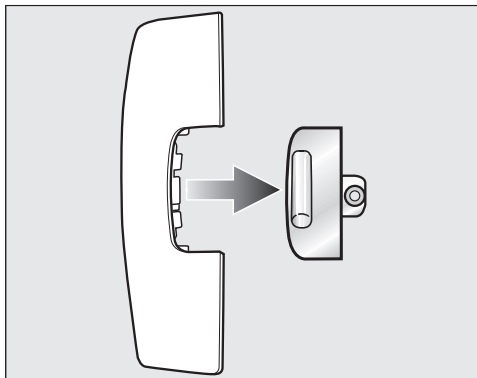


- Prvo potegnite brtvu s vrata i stavite je sa strane.



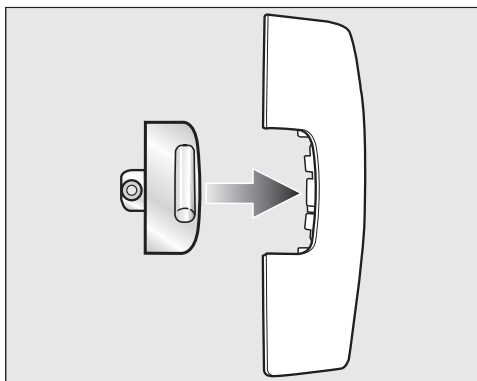
- Okrenite vijak © na škripcu brave uz pomoć Torx-odvijača T20.
- Skinite škripac brave s „Poklopcem škripca brave“ ©.

Ugradnja



- Uklonite škripac brave.

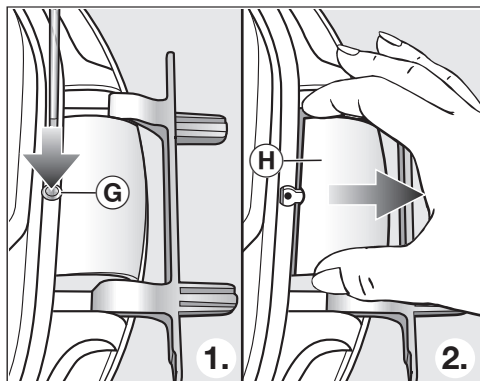
Ovaj „podložak za bravu“ Vam više neće biti potreban.



- Škripac brave postavite na novi, priloženi poklopac.
- „Podložak za bravu“ prvo stavite sa strane.

4. Skidanje okova s vrata

„Pokrov okova od vrata“ može se skinuti i ukloniti preko točke ureza ⑥.

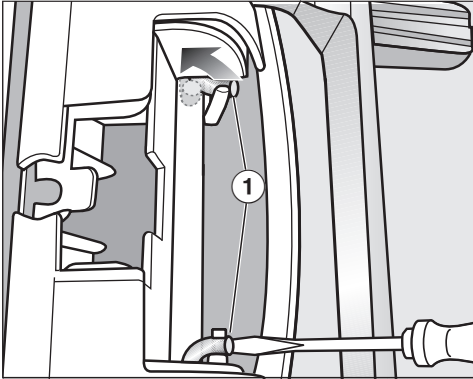


- Sa odvijačem lagano pritisnite točku ureza ⑥ na „Poklopcu okova od vrata“.
- Izvucite „pokrov za okove vrata“ ⑦ primijenivši malo snage.

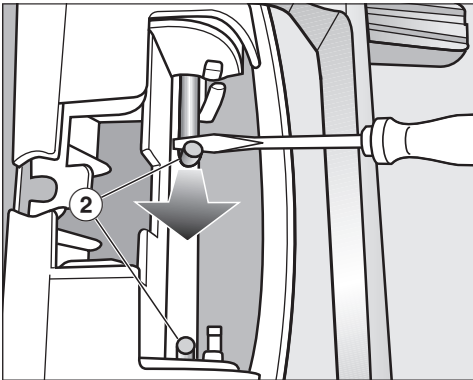
Ovaj „pokrov za okove vrata“ više Vam neće biti potreban.

5. Promjena okova na vratima

Okov je na vratima pričvršćen s 2 kutnika. Ti kutnici se moraju izvaditi pomoću odvijača ili šiljastih kliješta.



- Donja dva kutnika uhvatite s vrškom odvijača ① i tako kutnike okrenite u uspravni položaj.

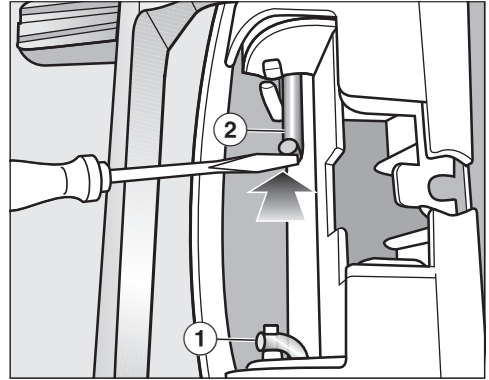


- Vodite prvo jedan zatim drugi kutnik ② s odvijačem ili sa šiljastim kliještima prema sredini, sve dok se svaki u potpunosti ne može izvaditi.

Savjet: Kutnici bi mogli biti jako čvrsto spojeni. Međutim uz male pomake uz istovremeno povlačenje možete sa svojim alatom polako oslabiti ležište kutnika.

- Uklonite okov i okrenite ga za 180°.

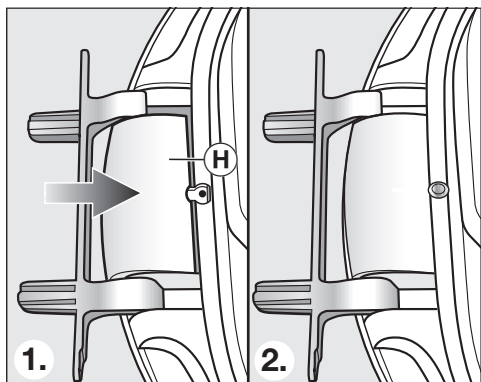
- Postavite okov na suprotnu stranu vrata.



- Pričvrstite okov s dva kutnika ②.
- Vrhom odvijača posegnite ispod kutnika te ih tako gurnite u odgovarajući položaj ①.

Ugradnja

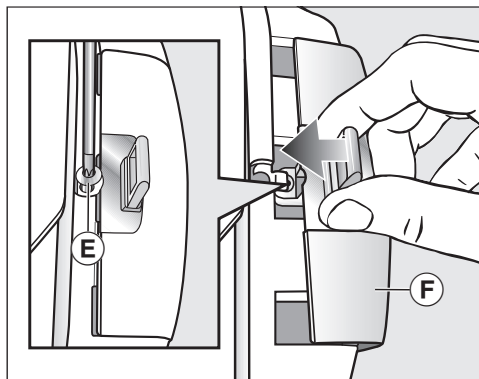
Sada Vam je potreban novi, uz sušilicu priložen pokrov za okov vrata.



- Postavite novi pokrov za okov (H) sve dok ne sjedne u svoj položaj.

6. Promjena škripavca brave na vratima

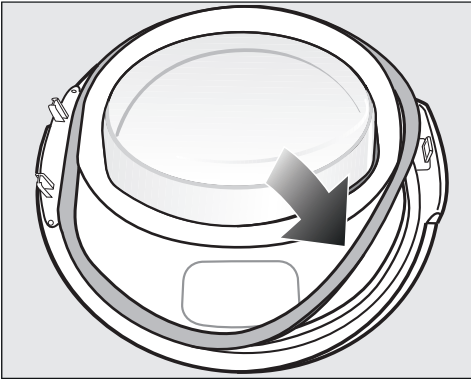
Potreban Vam je novi, „poklopac škripac brave“ na koji ste već postavili škripac brave.



- Umetnite „podložak za bravicu“ (F) sa škripcem brave.
- Zavrните vijak (E).

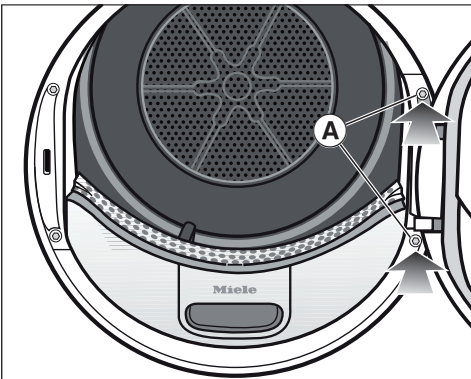
Montaža

7. Montiranje vrata



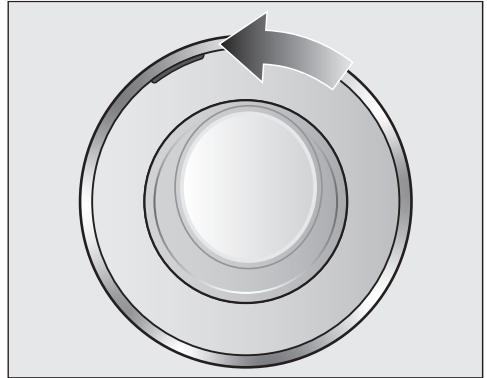
- Ponovno utisnite brtvenu gumu u utor na vratima.
- Pridržite vrata ispred sušilice.
- Umetnite nogu okova vrata s 2 ulodka u otvore na sušilici.

Noga okova vrata mora leći na prednji zid sušilice: kada sjedne na svoje mjesto vrata više ne mogu otpasti.



- Zavrnite vrata na nogama okova **A** na sušilici.

⚠ Budući da ste promijenili okov na vratima, vrata se odmah povlače na suprotnu stranu.



- Umetnite narančastu oznaku na suprotnu stranu, kako bi označili na kojoj stranu morate povući vrata prilikom otvaranja.

Napomena


⚠ Oba poklopca koja Vam više nisu potrebna („poklopac škripca“ i „poklopac okova“) morate pohraniti. Isti će Vam biti potrebni ukoliko, na primjer nakon preseljenja poželite vratiti početni položaj otvaranja vrata.

Ugradnja

Električni priključak

Sušilica je serijski „spremna za priključak“ za priključivanje na utičnicu sa zaštitnim kontaktom.


Sušilicu postavite tako da je utičnica lako dostupna. Ukoliko utičnica nije lako dostupna, u sklopu instalacije mora postojati naprava za odvajanje za svaki pol.

 **Opasnost od požara zbog pregrijavanja.**

Uporaba sušilice koja je priključena na višestruke utičnice i produžni kabel može uzrokovati preopterećenje kabela.

Iz sigurnosnih razloga nemojte upotrebljavati višestruke utičnice ni produžne kablove.

Električna instalacija mora biti izvedena u skladu s normom VDE 0100.

Iz sigurnosnih razloga preporučujemo primjenu FID-sklopke (RCD) tipa  na dodijeljenoj kućnoj instalaciji za električni priključak sušilice.

Oštećeni mrežni priključni kabel smije se zamijeniti samo specijalnim mrežnim priključnim kabelom istog tipa (dostupan u Miele servisu). Iz sigurnosnih razloga zamjenu smije obavljati samo kvalificirano osoblje ili Miele servis.

Nazivna snaga i jačina osigurača navedeni su u ovim uputama za uporabu ili na tipskoj naljepnici. Ove podatke usporedite s podacima električnog priključka na mjestu ugradnje.

U slučaju sumnje obratite se stručno osposobljenom električaru.

Mogući je povremeni ili trajni pogon na samodostatnom ili ne mrežno sinkroniziranom sustavu napajanja energijom (poput primjerice pojedinačne mreže, back up sustavi). Pretpostavka za takav pogon da je sustav napajanja energijom u skladu sa zahtjevima EN 50160 ili sličnim.

Zaštite predviđene za kućnu ugradnju i za ovaj Miele proizvod u svojoj funkciji i načinu rada moraju biti sigurne i u pojedinačnom pogonu ili pogonu koji nije mrežno sinkroniziran ili se moraju zamijeniti istovjetnim mjerama u ugradnji. Kako je primjerice opisano u aktualnoj objavi VDE-AR-E 2510-2.

Tehnički podaci

| | |
|--------------------------------|---|
| Visina | 850 mm |
| Širina | 596 mm |
| Dubina | 643 mm |
| Dubina s otvorenim vratima | 1077 mm |
| Ugradnja ispod radne ploče | da |
| Postavljanje u stup | da |
| Masa | oko 52 kg |
| Volumen bubnja | 120 l |
| količina punjenja | 9,0 kg (masa suhog rublja) |
| Volumen spremnika za kondenzat | 4,8 l |
| Duljina crijeva | 1,49 m |
| Maks. visina pumpanja | 1,00 m |
| Maks. duljina pumpanja | 4,00 m |
| Duljina priključnog kabela | 2,00 m |
| Priključni napon | Pogledajte tipsku naljepnicu |
| Priključna vrijednost | Pogledajte tipsku naljepnicu |
| Osigurač | Pogledajte tipsku naljepnicu |
| Dodijeljene ispitne oznake | Pogledajte tipsku naljepnicu |
| Potrošnja energije | pogledajte poglavlje „Podaci o potrošnji“ |
| LED diode | klasa 1 |
| Frekvencija | 2,4000 GHz – 2,4835 GHz |
| Maksimalna snaga odašiljanja | < 100 mW |

Tehnički podaci

Informacijski list za kućanske bubnjaste sušilice rublja

prema delegiranoj Uredbi (EU) br. 392/2012

| MIELE | |
|---|--------------------|
| Identifikacijska oznaka modela | TWL 780 WP |
| Nazivni kapacitet ¹ | 9,0 kg |
| Vrsta kućanske bubnjaste sušilice rublja (Ventilacijska / Kondenzacijska) | - / ● |
| Razred energetske učinkovitosti | |
| A+++ (najviša učinkovitost) do D (najniža učinkovitost) | A+++ |
| Ponderirana godišnja potrošnja energije (AE _c) ² | 185 kWh/god |
| Kućanska bubnjasta sušilica rublja (automatska / neautomatska) | ● / - |
| Potrošnja energije u standardnim programima | |
| Potrošnja energije pri punom teretu | 1,55 kWh |
| Potrošnja energije pri djelomičnom teretu | 0,84 kWh |
| Ponderirana potrošnja energije u stanju isključenosti (P _o) | 0,20 W |
| Ponderirana potrošnja energije u stanju mirovanja (P _i) | 0,20 W |
| Trajanje stanja mirovanja (T _i) ³ | 15 min |
| Standardni program znači standardni ciklus pranja na koji se odnose podaci navedeni na oznaci i u informacijskom listu ⁴ | Pamuk suh za ormar |
| Trajanje standardnom programa "Pamuk" | |
| Ponderirano vrijeme programa | 141 min |
| Vrijeme programa pri punom teretu | 184 min |
| Vrijeme programa pri djelomičnom teretu | 108 min |
| Razred kondenzacijske učinkovitosti ⁵ | |
| A (najviša učinkovitost) do G (najniža učinkovitost) | A |
| Ponderirana kondenzacijska učinkovitost kod „standardnog pamučnog programa pri punom i djelomičnom teretu” | 94 % |
| Prosječna kondenzacijska učinkovitost standardnog pamučnog programa pri punom teretu | 94 % |
| Prosječna kondenzacijska učinkovitost standardnog pamučnog programa pri djelomičnom teretu | 94 % |
| Emisija buke (L _{WA}) ⁶ | 64 dB(A) re 1 pW |
| Uređaj namijenjen za ugradnju | - |

- Da, na raspolaganju

¹ u kg pamučnog rublja, za standardni pamučni program pri punom teretu

² na temelju 160 ciklusa sušenja standardnog pamučnog programa pri punom i djelomičnom teretu, te potrošnja pri režimu niske snage. Stvarna potrošnja energije po ciklusu ovisit će o tome kako se uređaj koristi

³ Ako je kućanska bubnjasta sušilica rublja opremljena sustavom upravljanja snagom

⁴ Program primjeren za sušenje uobičajenog mokrog pamučnog rublja, te da je to najučinkovitiji program za pamuk u smislu potrošnje energije

⁵ Ako je kućanska bubnjasta sušilica rublja kondenzacijska bubnjasta sušilica

⁶ Za standardni pamučni program kod punog tereta


Izjava o sukladnosti

Miele izjavljuje da je ova sušilica rublja s toplinskom pumpom u skladu s direktivom 2014/53/EU.

Cjelokupni tekst ove izjave o sukladnosti pronaći ćete na internet stranici:

- www.miele.hr pod Proizvodi / Preuzimanje
- <https://miele.hr/upute>, pod Servis / Zatražite informacije, unosom naziva proizvođača ili tvorničkog broja

Podaci o potrošnji

| | Punjenje ¹ | Jačina centrifugiranja | Preostala vlažnost | Energija | Vrijeme rada |
|---|-----------------------|------------------------|--------------------|----------|--------------|
| | kg | okr/min | % | kWh | min |
| ECO² | 9,0 | 1.000 | 60 | 1,55 | 184 |
| | 4,5 | 1.000 | 60 | 0,84 | 108 |
| Pamuk, Suho za ormar | 9,0 | 1.200 | 53 | 1,40 | 166 |
| | 9,0 | 1.400 | 50 | 1,30 | 158 |
| | 9,0 | 1.600 | 44 | 1,15 | 141 |
| Pamuk suho za glačanje | 9,0 | 1.000 | 60 | 1,14 | 137 |
| | 9,0 | 1.200 | 53 | 1,00 | 120 |
| | 9,0 | 1.400 | 50 | 0,95 | 112 |
| | 9,0 | 1.600 | 44 | 0,80 | 95 |
| Jednostavno za održavanje, Suho za ormar | 4,0 | 1.200 | 40 | 0,45 | 66 |
| Osjetljivo rublje, Suho za ormar | 2,5 | 800 | 50 | 0,41 | 70 |
| Završna obrada vune | 2,0 | 1.000 | 50 | 0,02 | 5 |
| Košulje, suho za ormar | 2,0 | 600 | 60 | 0,44 | 62 |
| Brzi program, Suho za ormar | 4,0 | 1.000 | 60 | 0,75 | 100 |
| Impregnacija, Suho za ormar | 2,5 | 800 | 50 | 0,75 | 100 |
| ¹ Težina suhog rublja | | | | | |
| ² Program <i>ECO</i> je ispitni program u skladu s odredbama 932/2012/EU i 392/2012/EU (za program <i>Pamuk</i> ) za energetske oznake mjereno prema EN 61121. | | | | | |
| Sve vrijednosti koje nisu navedene određuju se prema normi EN 61121. | | | | | |

Podaci o potrošnji mogu odstupati od navedenih vrijednosti ovisno o količini punjenja, različitim vrstama tekstila, preostaloj vlažnosti nakon centrifugiranja i odstupanju napona električne mreže ili odstupanja u čvrstoći vode.

Vrijednosti potrošnje prikazane za sušilicu rublja mogu odstupati od podataka o potrošnji navedenih u tablici. Odstupanja proizlaze ovisno o vrsti prikupljanja podataka u sušilici rublja. Tako primjerice na trajanje programa utječe preostala vlaga i sastav rublja, što utječe na potrebu za energijom.

Pozivanje postavki

Pomoću izbornika Postavke elektroniku sušilice možete prilagoditi promijenjenim zahtjevima. Postavke možete promijeniti u bilo kojem trenutku.

- Okrenite regulator za odabir programa na *Ostali programi*/⚙️.



- Senzorsku tipku dodirnite 1x \wedge .

Na zaslonu se prikazuje:



- Potvrdite senzorskom tipkom *OK*.



Sada se nalazite u podizborniku *Postavke*.

Odabir postavki

- Dodirnite senzorsku tipku \vee ili \wedge , dok se na zaslonu ne prikaže željeno vrijeme.
- Senzorska tipka \vee pomiče funkcije na izborniku prema dolje.
- Senzorska tipka \wedge pomiče funkcije na izborniku prema gore.
- Pritisnite senzorsku tipku *OK* za obradu prikazane postavke.

Obrada postavki

- Pritiskom na tipku \vee ili \wedge prikazuju vam se različite opcije postavki.

Možete primjerice

- odabrati vrijednost, pri čemu se aktivni odabir označava s \checkmark ,
- promijeniti niz segmenata,
- promijeniti brojke.
- Ako je željena opcija prikazana na zaslonu, pritisnite senzorsku tipku *OK*, za aktiviranje te opcije.


Zatvaranje postavki

- Okrenite regulator za odabir programa.

Postavke

Jezik

Na zaslonu se mogu prikazati različiti jezici.

Zastavica  iza riječi Jezik služi kao orijentacija za slučaj da je podešen jezik koji ne razumijete.

Odabrani jezik se pohranjuje.

Stupnjevi suhoće

Možete individualno prilagoditi stupnjeve suhoće programa *Pamuk*, *Jednostavno za održavanje* i *Automatski program*.

Odabir

- ■■■■■■■■ (vlažnije)
trajanje programa se skraćuje
- ■■■■ ■■■■ (tvornička postavka)
- ■■■■■■■■ (suše)
trajanje programa se produljuje

Temp. hlađenja

Rublje se prije kraja programa automatski hladi. U svim programima s odabirom stupnja suhoće automatsku fazu hlađenja prije završetka programa možete podešiti na hladnije, pri čemu se faza hlađenja produžuje.

Odabir

Odabir se vrši u koracima po 1°C.

- 55°C (tvornička postavka)
- ...
- 40°C

Pozdravni ton

Glasnoću pozdravnog tona možete podešiti u 7 različitih stupnjeva.

Odabir

- Isključeno
- ■■■■■■■■ (tiho)
- ■■■■ ■■■■ (tvornička postavka)
- ■■■■■■■■ (glasno)

Ton tipki

Pritisak senzorske tipke potvrđuje se zvučnim signalom.

Odabir

- Isključeno (tvornička postavka)
- ■■■■■■■■ (tiho)
- ■■■■■■■■ (glasno)

Kod nedozvoljenog odabira oglašava se negativni zvučni signal.

Glasnoća zvuč. sig.

Zvučni signal obavještava Vas o kraju programa. Može se podesiti na glasnije i tiše.

Odabir

- ■■■■■■■■ (tiho)
- ■■■■■■■■ (tvornička postavka)
- ■■■■■■■■ (glasno)

Trajanje zvuč. sig.


Zvučni signal obavještava Vas o kraju programa. Možete odlučiti kako će dugo trajati zvučni signal.

Odabir

- Samo 3 puta
Zvučni signal se oglašava 3 x na kraju programa.
- Do 1 h
Zvučni signal se oglašava nakon završetka programa do automatskog isključivanja perilice rublja (maksimalno jedan sat).



Indikat. zrač. putova

Niti bi trebalo nakon sušenja ukloniti. Na navedeno, ukoliko se nakupila veća količina niti, dodatno podsjeća ovaj indikator:

i Očistite filtar u podnožju. Pogledajte  Sami možete odlučiti pri kojem stupnju nakupljanja niti će se pojaviti ovaj podsjetnik.

Odabir

Probama utvrdite koji odabir najbolje odgovara vašim navikama sušenja.

- Isključeno
Podsjetnik se ne prikazuje. Kod izrazito otežanog provođenja zraka dolazi do prekida programa te se, neovisno o navedenoj opciji, prikazuje poruka o greški  Očistite filtar u podnožju. Pogledajte .
- Neosjetljivo
Podsjetnik se prikazuje tek kod jakog onečišćenja nitima.
- Normalno (tvornička postavka)
- Osjetljivo
Podsjetnik se prikazuje već kod manjeg onečišćenja nitima.

Postavke

Vodljivost


Ova postavka relevantna je samo za regije, u kojima je tvrdoća vode vrlo niska.

Kad je voda meka rezultat sušenja možda neće biti zadovoljavajući. Ovu postavku odaberite samo onda kada je voda, u kojoj se pere rublje, ekstremno meka i ima provodljivost (električnu provodljivost) manju od 150 $\mu\text{S}/\text{cm}$. Provodljivost pitke vode može se saznati kod vodoopskrbne tvrtke.

Odabir

- Normalna (tvornička postavka)
- Niska <150ms (samo za regije s vrlo mekom vodom)

Prikaz potrošnje

Pomoću senzorske tipke  dobivate informacije o potrošnji energije svoje sušilice. Na zaslonu se prikazuju različite informacije.

Odabir

- Procjena + Potroš. (tvornička postavka)
 - prije početka programa prikazuje procjenu potrošnje energije
 - i nakon početka programa prikazuje potrošnju energije
- Procjena
samo prije početka programa prikazuje procjenu potrošnje energije
Aktivacijom ove opcije, više se ne prikazuje postavka Potrošnja.

Potrošnja

Ukupna potrošnja može biti prikazana.

Odabir


- Posljednji program prikazuje potrošnju energije u zadnjem programu
- Ukupna potrošnja prikazuje dosadašnju ukupnu potrošnju
- Funkcija resetiranja briše dosadašnju ukupnu potrošnju

PIN kôd

PIN kôd štiti Vašu sušilicu od neovlaštene uporabe.

Odabir

- Uključiti
PIN kôd glasi 250 i može biti aktiviran. Ako je PIN kôd aktiviran, nakon uključivanja sušilice treba unijeti PIN kôd kako bi se sušilica mogla upotrebljavati.
- Isključiti
Ako sušilicu želite koristiti bez unosa PIN kôda. Prikazuje se samo kada je aktiviran PIN kôd.
- Promijeniti
Možete unijeti bilo koji PIN kôd.

 Zabilježite novi PIN kôd. Ako ga zaboravite, samo će ga Miele servis moći otključati.

Svjetlina

Sami možete odabrati svjetlinu zaslona, senzorskih tipki i prigušenih senzorskih tipki.

Odabir

Zaslون

Upravlja svjetlinom zaslona.

- ■ □ □ □ □ □ □ □ (tamno)
- ■ ■ ■ ■ □ □ □ □ (tvornička postavka)
- ■ ■ ■ ■ ■ ■ ■ ■ (svjetlo)

Aktivne tipke

Upravlja svjetlinom aktiviranih senzorskih tipki.

- ■ □ □ □ □ □ □ □ (tamno)
- ■ ■ ■ ■ ■ ■ ■ ■ (svjetlo)

Neaktivne tipke

Upravlja svjetlinom senzorskih tipki, koje se mogu aktivirati.

- ■ □ □ □ □ □ □ □ (tamno)
- ■ ■ ■ ■ ■ ■ ■ ■ (svjetlo)

Savjet: Pazite na veliku razliku u svjetlini između aktiviranih i prigušenih senzorskih tipki. Navedeno olakšava upravljanje.

Postavke

Isključivanje prikaza

Za uštedu energije se nakon 10 minuta isključuje zaslon i osvijetljenje tipki. Tipka *Start/Dodavanje rublja* polako treperi. To možete promijeniti.

Odabir

- **Uključeno** (tvornička postavka)
Zaslon se isključuje (nakon 10 minuta):
 - ako se nakon uključivanja ne odabere program
 - u trenutnom programu
 - po završetku programa.
- **Uklj.** (ne u tren. pr.)
Zaslon se isključuje (kao što je prethodno opisano), ali ne u trenutnom programu.
- **Isključeno**
Zaslon se nikad ne isključuje.

Prikaz se može ponovno uključiti dodiranjem na bilo koju tipku.

Memorija

Sušilica pohranjuje zadnje odabrane postavke programa sušenja (stupanj sušenja i/ili dodatne opcije ili kod nekih programa trajanje).

Kod ponovnog odabira programa sušenja sušilica prikazuje pohranjene postavke.

Odabir

- **Isključeno** (tvornička postavka)
- **Uključeno**

Nije spremljena aktivacija odgode početka programa, zvučnog signala ili Feedback podatci.

Zaštita od gužvanja

Zaštita od gužvanja smanjuje gužvanje nakon završetka programa.

Bubanj se okreće do 2 sata nakon završetka programa sušenja. Time se smanjuju nabori na rublju.

Odabir

- **Isključeno**
- 1 h
- 2 h (tvornička postavka)

Info o programu

Isključiti možete nazive programa i količine punjenja, koji svijetle na zaslonu prilikom odabira programa pomoću regulatora.

Odabir

- Isključeno (ne prikazuje se naziv programa ni količina punjenja)
- Naziv programa (ne prikazuje se količina punjenja)
- Naziv i maks. punj. (oboje se prikazuje, tvornička postavka)

Miele@home

Upravljanje umrežavanjem Vaše sušilice s kućanskom WLAN mrežom.

U podizborniku se mogu pojaviti sljedeće točke:

– Postaviti

Ova se poruka prikazuje samo kada sušilica još nije povezana s WLAN mrežom.

Tijek postavki proučite u poglavlju „Puštanje u pogon“.

– Isključiti (vidljivo samo kad je uključena funkcija Miele@home)

Miele@home ostaje podešen iako se WLAN funkcija isključi.

– Uključiti (vidljivo kad je isključena funkcija Miele@home)

WLAN funkcija se ponovno uključuje.

– Status veze (vidljivo samo kad je uključena funkcija Miele@home)

Prikazane su sljedeće vrijednosti:

- kvaliteta WLAN prijama
- naziv mreže
- IP adresa

– Ponovno postaviti (vidljivo kad je podešeno)

Resetirajte postavke WLAN prijave (mreža), kako bi odmah mogli provesti novo namještanje.

– Resetirati (vidljivo kad je podešeno)

- WLAN je isključen.

- Veza prema WLAN-u vraćena je na tvorničke postavke.

Kada zbrinjavate sušilicu, prodajete ili pokrećete upotrebljavanu sušilicu, vratite konfiguraciju mreže na tvorničke postavke. Samo ćete na taj način osigurati, da su svi osobni podaci izbrisani te da prethodni vlasnik više ne može pristupiti sušilici.

Kako bi ponovno mogli koristiti Miele@home opciju, morate ponoviti postupak povezivanja.

Postavke

Daljinsko upravljanje

Postavka Daljinsko upravljanje je vidljiva samo kad je podešena i aktivirana postavka Miele@home.

Kada ste Miele@mobile aplikaciju instalirali na svoj mobilni krajnji uređaj, status svoje sušilice možete provjeriti s bilo kojeg mjesta te sušilicu možete pokrenuti daljinskim upravljanjem i njome daljinski upravljati programom *MobileStart*.

Postavku Daljinsko upravljanje možete isključiti ako sušilicom ne želite upravljati pomoću svoj mobilnog krajnjeg uređaja.

Prekid programa može se napraviti pomoću aplikacije čak i onda kada funkcija Daljinsko upravljanje nije uključena.

Pomoću tipke „Odgoda početka programa“ podesite vremenski period tijekom kojeg želite pokrenuti sušilicu te pokrenite odgodu početka programa (pogledajte poglavlje „Odgoda početka programa/SmartStart“).

Unutar zadanog vremena sušilicu možete pokrenuti signalom koji ćete poslati. Ako signal za početak nije poslan do posljednjeg zadanog trenutka, sušilica se automatski pokreće.

Tvornički je uključeno daljinsko upravljanje.

SmartGrid

Postavka SmartGrid je vidljiva samo kad je podešena i aktivirana postavka Miele@home.

Ovom funkcijom svoju sušilicu možete u određenom vremenskom periodu automatski uključiti izvana.

Kad ste aktivirali funkciju SmartGrid tipka *Odgoda početka programa* ima novu funkciju. Podešavate tipkom za „Odgodu početka programa“ SmartStart . Sušilica će unutar, vremena koje ste podesili, pokrenuti vanjski signal.

Ako nema signala do zadnjeg mogućeg vremena početka, sušilica se automatski pokreće (pogledajte poglavlje „Odgoda početka“).

Funkcija SmartGrid je tvornički isključena.

Wash2Dry

Funkciju *Wash2Dry* možete i isključiti.

Odabir

- Isključeno
 - Podaci programa preneseni iz perilice rublja nisu primljeni.
- Uključeno (tvornička postavka)

RemoteUpdate

Pomoću RemoteUpdate možete aktualizirati softver svoje sušilice.

RemoteUpdate je tvornički uključen.

Ukoliko niste instalirali RemoteUpdate, svoju sušilicu možete upotrebljavati kao i obično. Preporuka tvrtke Miele je da ipak instalirate RemoteUpdate.

Aktivacija

Točka izbornika RemoteUpdate se prikazuje te ju je moguće odabrati samo kada je Vaša sušilica povezana s Vašom WLAN mrežom (pogledajte poglavlje „Postavke“, odlomak „Miele@home“).

Funkcija RemoteUpdate tvrtke Miele može se upotrebljavati kada je sušilica povezana s WLAN mrežom i kada posjedujete račun u Miele@mobile aplikaciji. Tamo morate registrirati sušilicu.

Uvjete korištenja pronaći ćete u Miele@mobile aplikaciji.

Pojedino ažuriranje softvera može izvršiti samo Miele servisna služba.

Tijek ažuriranja putem RemoteUpdate funkcije

Ukoliko Vaša sušilica na raspolaganju ima RemoteUpdate, ista se automatski prikazuje.

Možete odabrati želite li RemoteUpdate pokrenuti odmah ili kasnije. Ukoliko ste odabrali „Pokrenuti kasnije“, upit će uslijediti nakon ponovnog uključivanja sušilice.

RemoteUpdate može trajati nekoliko minuta.

Prilikom RemoteUpdate treba pripaziti na sljedeće:

- Ukoliko niste dobili poruku, RemoteUpdate nije na raspolaganju.
- Instalirani RemoteUpdate ne možete poništiti.
- Sušilicu nemojte isključivati tijekom RemoteUpdate. RemoteUpdate će se u suprotnom prekinuti te se neće instalirati.

Postavke

Tvornička postavka

Sve postavke osim *Sati rada* vraćaju se na tvorničke postavke.

Odabir

- Stanje pri isporuci
Postavke vraćaju se na tvorničke postavke.
- Natrag ↩
Postavke se ne vraćaju na tvorničke postavke.

Sati rada

Možete očitati koliko je sati Vaša sušilica rublja sušila.

Prikazuje se ukupno vrijeme rada u satima.

Primjer: **i** Ukupno: h.

Miele trgovina i servis d.o.o.
Buzinski prilaz 32
10 010 Zagreb
Telefon: 01 6689 000
Faks: 01 6689 090
Servis: 01 6689 010
E-mail: info@miele.hr
www.miele.hr

Njemačka
Miele & Cie. KG
Carl-Miele-Straße 29
33332 Gütersloh

TWL 780 WP

hr-HR

M.-Nr. 12 676 600 / 00