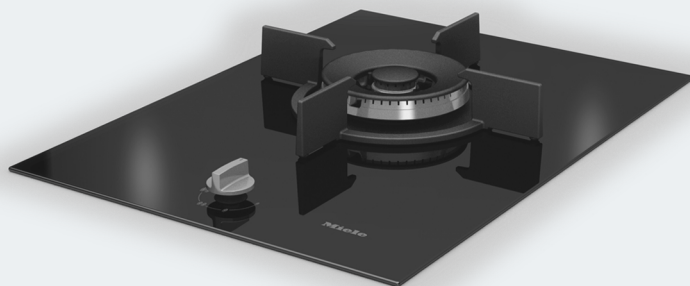


## Bruks- och monteringsanvisning SmartLine gaswok



Läs **ovillkorligen** bruks- och monteringsanvisningen före uppställning, installation och idrifttagning.  
På så vis undviker du skador och olyckor.

---

Gashällen får även användas i andra länder än de som anges på den. Gashällens landsspecifika utförande och anslutningstyp har en stor inverkan på dess felfria och säkra användning.

För användning av gashällen i ett annat land än det som anges på den, var god kontakta kundtjänst i respektive land.

<b>Säkerhetsanvisningar och varningar</b> .....	5
<b>Bidra till att skona miljön</b> .....	15
<b>Översikt</b> .....	16
Wok .....	16
Effektvred .....	17
Brännare .....	18
Medföljande tillbehör .....	19
<b>Första gången produkten används</b> .....	20
Rengör först SmartLine-enheten .....	20
Använda SmartLine-enheten för första gången .....	20
<b>Kokkärl</b> .....	21
<b>Energispartips</b> .....	23
<b>Användning</b> .....	24
Koppla in hällen .....	24
FlameGuard .....	24
Reglera lågan .....	25
Stänga av .....	25
<b>Säkerhetsanordningar</b> .....	26
Termoelektrisk tändsäkring .....	26
<b>Rengöring och skötsel</b> .....	27
Rengöra glaskeramikyta .....	28
Rengöra effektvred .....	29
Rengöra kokkärlsgaller .....	29
Rengöra brännaren .....	30
Återmontera brännaren .....	30
<b>Hur du klarar av mindre fel själv</b> .....	31
<b>Extra tillbehör</b> .....	33
<b>Miele service</b> .....	34
Få hjälp vid eventuella störningar .....	34
Typskylt .....	34
Mieles garanti .....	34
<b>Installation</b> .....	35
Säkerhetsanvisningar för inbyggnad .....	35
Säkerhetsavstånd .....	36

# Innehåll

---

Inbyggnadsanvisningar – ovanpåliggande .....	39
Ursågning av bänkskivan – ovanpåliggande.....	41
Mellanlister – ovanpåliggande .....	44
Inbyggnadsmått – utan ram .....	45
Montering – ovanpåliggande.....	46
Inbyggnadsanvisningar – planmonterad .....	48
Ursågning av bänkskivan – planmonterad .....	50
Mellanlister – planmonterad .....	53
Inbyggnadsmått – planmonterad .....	54
Montering – planmonterad .....	55
Gasanslutning.....	57
Brännarens effekt .....	59
Elanslutning .....	60
<b>Omställning till annan sorts gas .....</b>	<b>61</b>
Dystabeller.....	61
Byta dysor .....	61
Byta huvuddysor .....	62
Byta smådysor .....	62
Funktionskontroll .....	63
<b>Produktinformation .....</b>	<b>64</b>

## Säkerhetsanvisningar och varningar

---

Denna wok uppfyller gällande säkerhetskrav. Felaktig användning kan dock medföra person- och saksador.

Läs bruks- och monteringsanvisningen noga innan du börjar använda woken. Det är viktigt eftersom den innehåller information om inbyggnad, säkerhet, användning och underhåll. På så vis skyddar du dig samt undviker skador på woken.

I enlighet med normen IEC 60335-1 påpekar Miele att det är viktigt att läsa och följa avsnittet om installation av woken samt säkerhetsanvisningarna och varningarna.

Miele tar inget ansvar för skador som har uppstått på grund av att dessa anvisningar inte har följts.

Spara bruks- och monteringsanvisningen och överlämna den vid eventuellt ägarbyte.

# Säkerhetsanvisningar och varningar

---

## Användningsområde

- ▶ Denna wok är avsedd att användas i hushåll och hushållsliknande miljöer.
- ▶ Woken är inte avsedd att användas utomhus.
- ▶ Woken är endast avsedd att användas i hushåll för tillagning och varmhållning av mat. All annan användning är otillåten.
- ▶ Personer, som på grund av sina fysiska, sensoriska eller psykiska förmågor, eller på grund av bristande erfarenhet eller okunskap, inte är kapabla att använda woken på ett säkert sätt, måste hållas under uppsikt vid användningen. De får använda woken utan uppsikt endast om de fått utbildning i användningen så att de kan använda den säkert. De måste kunna se och förstå riskerna med en felaktig användning.

## Om det finns barn i hemmet

- ▶ Barn under 8 år bör hållas borta från woken. De får endast använda den under uppsikt.
- ▶ Barn från 8 år och uppåt får endast använda woken utan uppsikt under förutsättning att de känner till hur man använder den på ett säkert sätt. Barn måste kunna se och förstå riskerna med en felaktig användning.
- ▶ Barn får inte rengöra woken utan uppsikt.
- ▶ Håll uppsikt över barn som befinner sig i närheten av woken. Låt inga barn leka med den.
- ▶ Woken blir mycket varm under användning och fortsätter att vara det en stund efter avstängning. Håll därför barn borta från woken tills den har svalnat.
- ▶ Risk för brännskada.  
Förvara inte föremål som kan intressera barn bakom eller ovanför woken. De kan då få för sig att klättra upp på den.
- ▶ Risk för bränn- och skållningsskador. Vrid handtagen på kastruller och stekpannor åt sidan över bänkskivan så att barn inte kan få tag i dem och dra ner dem och därmed bränna sig.
- ▶ Kvävningrisk. Barn kan under lek linda in sig i förpackningsmaterial (till exempel plastfolie) eller dra det över huvudet och kvävas. Håll därför barn borta från förpackningsmaterial.

# Säkerhetsanvisningar och varningar

---

## Teknisk säkerhet

- ▶ Ej fackmässig installation, underhållsarbete eller reparation kan innebära allvarlig fara för användaren. Installation och service får endast utföras av Miele service eller av Miele auktoriserad fackman.
- ▶ Skador på woken kan riskera din säkerhet. Kontrollera att den inte har några synliga skador. Ta aldrig en skadad wok i drift.
- ▶ Det är möjligt att tidvis eller permanent använda en fristående eller icke nätsynkron energiförsörjningsenhet (till exempel fristående elnätverk, backupsystem). Driften förutsätter att energiförsörjningsenheten följer föreskrifterna enligt EN 50160 eller liknande. De skyddsåtgärder som ska tas på uppställningsplatsen och i denna Miele-produkt vad gäller funktion och arbetssätt måste även säkerställas i fristående respektive icke nätsynkron drift. Vid behov ska åtgärderna ersättas med likvärdiga åtgärder i installationen. Exempelvis enligt det som står i aktuell publicering från VDE-AR-E 2510-2.
- ▶ Wokens elektriska säkerhet garanteras endast om den ansluts till ett jordat eluttag som är installerat enligt gällande föreskrifter. Det är mycket viktigt att denna grundläggande säkerhetsförutsättning är uppfylld. Låt en elektriker kontrollera installationen vid tveksamhet.
- ▶ Anslutningsdata (frekvens och spänning) på wokens typskylt måste absolut överensstämma med elnätets, för att undvika skador på woken. Jämför dessa data före anslutning. Fråga en elektriker vid tveksamhet.
- ▶ Grenuttag eller förlängningskablar uppfyller inte den nödvändiga säkerheten (brandfara). Anslut inte woken till elnätet med hjälp av sådana.
- ▶ Använd endast woken när den är inbyggd. På så vis garanteras en säker funktion.
- ▶ Woken får inte användas på uppställningsplatser som inte är fasta (till exempel båtar).



## Säkerhetsanvisningar och varningar

---

- ▶ Kontakt med strömförande anslutningar och ändring av wokens elektriska och mekaniska konstruktion kan utgöra fara för användaren samt leda till funktionsstörningar.  
Öppna aldrig wokens hölje.
- ▶ Garantianspråk går förlorade om woken repareras av andra än av servicepersonal som auktoriserats av Miele.
- ▶ Endast om originalreservdelar används garanterar Miele att alla säkerhetskrav uppfylls.
- ▶ Woken är inte avsedd att användas med ett externt tidur eller ett separat fjärrstyrningssystem.
- ▶ Anslutning av gas måste utföras av en behörig fackman. Om stickproppen tas bort från anslutningskabeln eller om anslutningskabeln inte har någon stickpropp, måste woken anslutas av en elektriker.
- ▶ Om anslutningskabeln skadas måste en elfackman ersätta den med en speciell anslutningskabel (se avsnittet "Installation – El-anslutning").
- ▶ Vid installation, underhållsarbeten och reparationer måste denna wok vara fullständigt skild från elnätet. Gastillförseln måste vara strypt. Säkerställ detta genom att:
  - Se till att säkringarna är frånslagna.
  - Skruva ur/slå ifrån säkringen helt och hållet.
  - Dra ut stickproppen ur vägguttaget (om sådan finns). Dra inte i anslutningskabeln utan i stickproppen.
  - Stäng gastillförseln.
- ▶ Risk för elektriska stötar.  
Använd aldrig woken om något fel har uppstått eller om det finns sprickor, brott eller repor i glaskeramikkivan. Skulle något sådant uppstå under drift så stäng av woken direkt. Skilj woken från elnätet och gastillförseln. Kontakta Miele service.

## Säkerhetsanvisningar och varningar

---

- ▶ Om woken är inbyggd bakom en skåplucka får den endast användas när skåpluckan är öppen. Bakom en stängd skåplucka lagras för mycket värme och fukt. På så vis kan wok, inbyggnadsskåp och golv skadas. Stäng luckan först när woken har svalnat helt.
- ▶ Genomför en årlig visuell kontroll av gasledningarna och gasenheterna. Beakta de föreskrifter som gäller för respektive land.

## Användning

- ▶ Woken blir mycket varm under användning och fortsätter att vara det en stund efter avstängning. Rör inte maskinen så länge den fortfarande är varm.
- ▶ Föremål i närheten av den inkopplade hällen kan börja brinna av de höga temperaturerna.  
Använd inte hällen för att värma upp rum.
- ▶ Olja och fett kan självantända vid överhettning. Släck aldrig olje- och fettbränder med vatten. Stäng av woken.  
Kväv elden med ett lock eller en brandfilt.
- ▶ Lämna inte SmartLine-enheten utan uppsikt när den är i drift. Ha alltid uppsikt, även vid korta matlagningstider.
- ▶ Eldflammar kan antända fettfiltren på en fläkt. Flambera aldrig under en fläkt.
- ▶ När sprayburkar, lättantändliga vätskor eller brännbart material värms upp kan de antändas. Förvara därför aldrig lättantändliga föremål i lådor direkt under woken. Eventuella besticklådor måste vara av värmebeständigt material.
- ▶ Värm aldrig upp kokkärl eller porslin utan innehåll.
- ▶ I slutna konservburkar uppstår ett övertryck vid konservering och uppvärmning. Det kan göra att de spricker. Använd inte woken till att konservera och värma upp konservburkar.
- ▶ Om woken täcks över föreligger risk att täckmaterialet antänds, exploderar eller smälter genom oavsiktlig inkoppling eller restvärme. Täck aldrig över woken, till exempel med täckplattor, dukar eller skyddsfolie.
- ▶ Vid inkoppling av misstag eller om den fortfarande är varm efter användning är det risk att metallföremål som lagts på woken värms upp. Andra material kan smälta eller fatta eld. Använd inte woken som avställningsyta.

## Säkerhetsanvisningar och varningar

---

- ▶ Du kan bränna dig på en het wokpanna. Skydda händerna genom att använda grythandskar eller grytlappar för att ta i varma kastruller och stekpannor. Använd bara torra grytvantar eller grytlappar. Våta eller fuktiga textilier leder värme bättre och kan förorsaka brännskador genom ånga. Se till att dessa textilier inte kommer i närheten av gaslågorna. Använd därför inte alltför stora grytlappar, diskhanddukar eller liknande.
- ▶ Om du använder elektriska apparater (till exempel elvisp) i närheten av woken, se då till att anslutningskabeln inte kommer i kontakt med den heta woken. Isoleringen på anslutningskabeln kan skadas.
- ▶ Även lätta föremål (till exempel saltströare) kan, om de faller olyckligt, orsaka sprickor eller brott i glaskeramiskivan. Se till att inga kokkärl eller andra föremål faller ner på glaskeramiskivan.
- ▶ Kärl av plast och aluminiumfolie smälter vid höga temperaturer. Använd därför inga kärl av plast eller aluminiumfolie.
- ▶ När du trycker på effektvredet genereras en gnista vid tändelektroden. Tryck inte in effektvredet när du gör rent eller rör vid woken eller brännaren i närheten av tändelektroden.
- ▶ En fläkt som är monterad ovanför hällen kan skadas genom de heta lågorna eller till och med börja brinna. Låt aldrig en gasflamma bränna utan ett kärl.
- ▶ Tänd gashällen först när alla brännardelar är ordentligt ihopsatta.
- ▶ Använd endast kokkärl vars diameter inte är större eller mindre än det angivna måttet (se avsnittet "Kokkärl"). Är diametern för liten kommer kokkärlet inte att stå säkert. Är diametern för stor kan de heta gaserna som strömmar ut skada bänkskivan, väggen, såväl som delar av woken. För skador som uppstått på detta vis tar Miele inget ansvar.
- ▶ Se till att brännarens lågor inte når utanför kokkärlets botten och slår upp på sidorna.

## Säkerhetsanvisningar och varningar

---

- ▶ Använd inget kärl med för tunn botten. Woken kan skadas om man inte tar hänsyn till detta.
- ▶ Använd alltid de medföljande gallren. Kockärlet får inte ställas direkt på brännaren.
- ▶ Placera gallren lodrätt för att undvika repor
- ▶ Förvara inte lättantändliga föremål i närheten av hällen.
- ▶ Fettstänk och andra brännbara (livsmedels-)rester kan antändas. Ta bort sådana från hällen så fort som möjligt.
- ▶ Användning av en gashäll leder till att det bildas värme, fuktighet och förbränningsrester i rummet. Se till att rummet där gashällen står är väl ventilerat, särskilt när gashällen är igång: de naturliga ventilationsöppningar ska hållas öppna eller en mekanisk ventilation ska användas (till exempel en fläkt).
- ▶ Om gashällen används intensivt under en längre period kan en ökad ventilation behövas, till exempel genom ett öppet fönster eller en effektiv ventileringslösning, eller genom att fläkten ställs in på en högre effekt.
- ▶ Om gashällen inte har använts under en längre tid ska den rengöras grundligt innan den åter tas i drift och dess funktion ska kontrolleras av en behörig fackman.
- ▶ Om du lagar mat på en gas-enhet direkt bredvid bänkfläkten måste FlameGuard ställas upp mellan hällen och fläkten.

# Säkerhetsanvisningar och varningar

---

## Rengöring och skötsel

▶ Ångan från en ångrengörare kan komma åt spänningsförande delar och orsaka kortslutning.

Använd aldrig ångrengörare för att göra rent woken.

▶ Miele garanterar tillgängligheten av reservdelar till ditt kombiset i upp till 15 år (minst 10 år) efter att modellserien har utgått ur sortimentet.

### Transportförpackning

Förpackningen skyddar produkten mot transportskador. Förpackningsmaterialen är valda med hänsyn till miljön och är därför återvinningsbara.

Förpackning/emballage som återförs till materialkretsloppet innebär minskad råvaruförbrukning och mindre mängder avfall.

### Hantering av uttjänt produkt

Uttjänta elektriska och elektroniska produkter innehåller i många fall material som kan återanvändas. Men de innehåller även skadliga ämnen som är nödvändiga beståndsdelar för dess funktion och säkerhet. Om sådana ämnen hamnar i hushållsavfallet eller hanteras på fel sätt kan det medföra skador på människors hälsa och på miljön. Kasta därför på inga villkor den uttjänta produkten i hushållsavfallet.

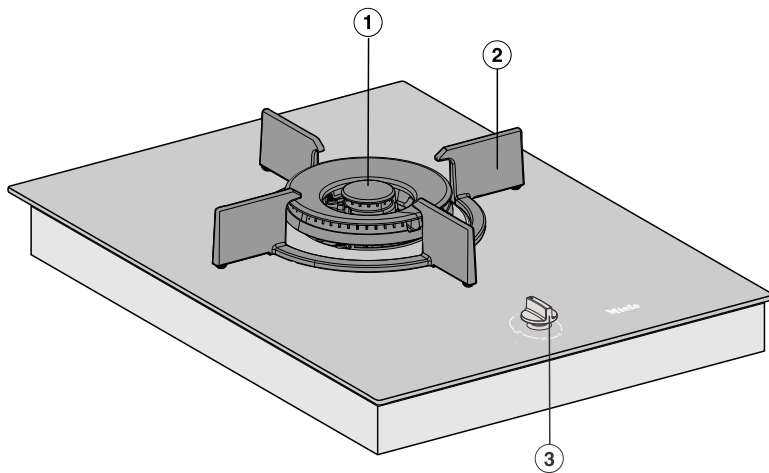


Lämna istället in uttjänta elektriska och elektroniska produkter till en återvinningsstation. Du är själv ansvarig för att radera eventuella personliga uppgifter som kan stå på maskinen. Se till att den uttjänta produkten förvaras barnsäkert tills den lämnas in.

# Översikt

---

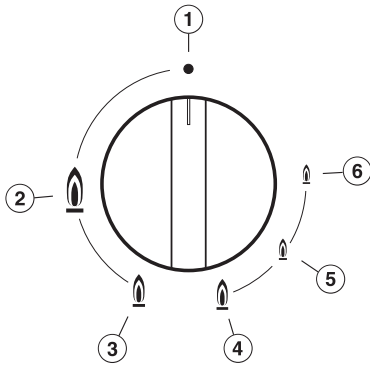
## Wok



- ① Wokbrännare
- ② Kokkärlsgaller
- ③ Effektvred



## Effektvred

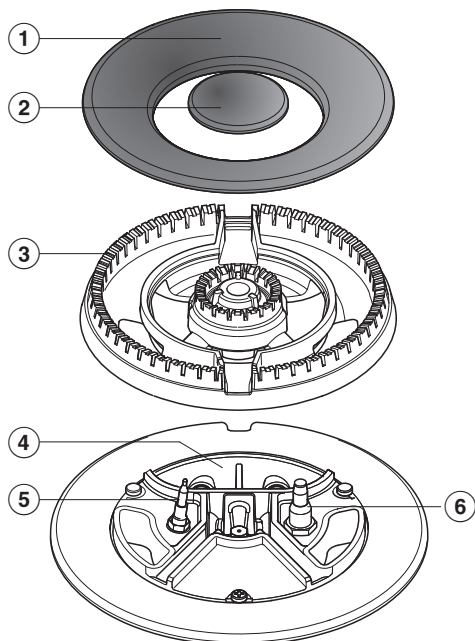


- ① • brännaren avstängd  
Gastillförseln är spärrad
- ② 🔥 starkaste lågan  
Yttre och inre brännaren är på högsta läget
- ③ 🔥 stark låga  
Yttre brännaren på lägsta läget, inre brännaren på högsta läget
- ④ 🔥 övertändningsposition  
Vid reglering tänds den yttre brännaren från det lägsta till det högsta läget
- ⑤ 🔥 svag låga  
Yttre brännaren är avstängd, inre brännaren på högsta läget
- ⑥ 🔥 svagaste lågan  
Yttre brännaren är avstängd, inre brännaren på lägsta läget

# Översikt

---

## Brännare



- ① Yttre brännarlock
- ② Inre brännarlock
- ③ Brännarhuvud
- ④ Brännarens underdel
- ⑤ Termoelement
- ⑥ Tändelektrod

## Medföljande tillbehör

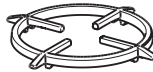
Du kan efterbeställa och köpa både de tillbehör som ingår och extra tillbehör (se avsnittet "Extra tillbehör").

## Wokring



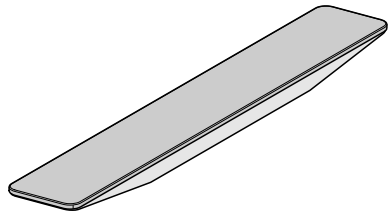
Den medföljande wokringen sörjer för extra stabilitet för kokkärlen, särskilt för wokar med rund botten.

## Kombi-grytställ



Om du vill använda kokkärl som är mindre än de som är angivna i tabellen i avsnittet "Kokkärl" måste du använda medföljande kombi-ring.

## FlameGuard



För uppställning mellan bänkfläkt och gasenheten

## Första gången produkten används

---

- Klistra in den bifogade typskylten, som finns i de medföljande underlagen, i bruksanvisningen på därför avsedd plats i avsnittet "Typskylt, Miele service och garanti".
- Ta bort eventuell skyddsfolie och etiketter.

### Rengör först SmartLine-enheten

- Diska brännarens avtagbara delar med en disksvamp, lite handdiskmedel och varmt vatten. Torka sedan delarna och sätt ihop brännaren (se avsnittet "Rengöring och skötsel").
- Torka av glaskeramiktorna med en fuktig trasa och torka därefter torrt.

### Använda SmartLine-enheten för första gången

Alla delar av metall är skyddade med ett vårdande medel. När SmartLine-enheten används för första gången uppstår således lukter och eventuellt ånga.

Lukten och eventuell ånga är inte tecken på anslutningsfel eller skador och utgör ingen hälsofara.

<b>Minimal diameter på kokkärlets botten [cm]</b>	
Pannor/kastruller	14

<b>Maximal övre diameterkokkäril kokkäril [cm]</b>	
Pannor/kastruller	30



- Använd inga kastruller eller stekpannor med konkav botten.

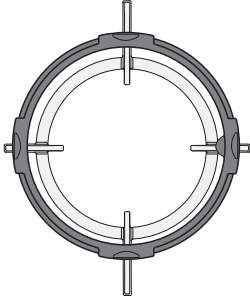
- Använd kokkäril med de mått som anges i tabellen. Om kastruller med för stor diameter används kan lågorna breda ut sig och skada en närliggande bänkskiva eller andra apparater. En passande storlek på kastrullen förbättrar effektiviteten. Kastruller med en diameter som är mindre än kokkärilsgallret och kastruller som inte står stabilt på gallret (utan att vipa) utgör en risk och bör inte användas.
- När du köper kastruller och stekpannor ska du tänka på att det för det mesta inte är bottendiametern som anges, utan den övre diametern.
- På gashällen kan du använda alla typer av kokkäril som är värmebeständiga.
- Kokkäril med tjock botten är att föredra eftersom de fördelar värmen bättre. På käril med tunna bottnar finns risk för att maten överhettas punktuellt. Rör därför om oftare.
- Ställ alltid kokkärilet på det medföljande gallret. Kokkärilet får inte ställas direkt på brännaren.
- Placera kokkärilet på gallret så att det inte kan välta. Det kan inte undvikas helt att kokkärilet vippar lite grand.

# Kokkärl

---

## Wokring

- Använd wokringen för extra stabilitet för kokkärlen, särskilt för woker med rund botten.



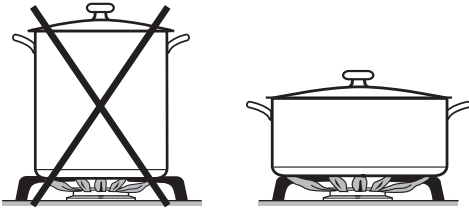
- Sätt på wokringen på kokkärlsgallret så att den ligger stabilt och inte går att flytta (se bilden).

Wokpannan är en speciell typ av kokkärl. Den har en liten bottendiameter och en stor övre diameter (i regel 35-40 cm). Wokbrännaren är särskilt lämplig för wokpannor.

## Kombi-grytställ

Använd det lilla, medföljande grytstället för kokkärl med liten diameter. På så vis står kokkärlet stabilt på hällen och kan inte välta.

- Använd om möjligt lock vid tillagning. På detta sätt förhindras onödig värmeförlust.



- Använd helst breda, grunda kokkärl istället för smala och höga. De värms upp snabbare.
- Använd bara lite vatten när du lagar mat.
- Ställ in en svagare låga i rätt tid efter uppkokning respektive stekning.
- Använd en tryckkokare för att minska tillagningstiden.

# Användning

## Koppla in hällen

Om du använder gasenheten bredvid en bänkläkt så påverkas gasenhetens funktion.

Sätt upp FlameGuard mellan gasenheten och bänkläkten.



Brandrisk på grund av överhettad mat.

Mat som inte hålls under uppsikt kan överhettas och antända.

Lämna inte woken utan uppsikt när den är i drift.

- Tryck in det motsvarande vredet och vrid det åt vänster till symbolen för den största lågan. Tändelektroden "klickar" och tänder gasen.

När du trycker in vredet bildas automatiskt en gnista vid alla grytställ. Detta är normalt och betyder inte att gashällen är trasig.

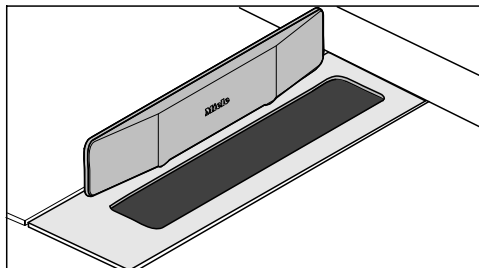
- När du ser en låga håller du vredet intryckt ytterligare 5–10 sekunder och släpper det sedan.
- Om brännaren inte har tänts så vrid du vredet till positionen •. Lufta rummet eller vänta i minst en minut innan du gör ett nytt tändningsförsök. Håll eventuellt vredet intryckt lite längre vid det andra tändningsförsöket.
- Om brännaren inte heller tänds tänds på det andra försöket, vrid vredet till position • och se avsnittet "Hur man klarar av mindre fel själv".

## Inkoppling vid strömavbrott

Vid strömavbrott kan du tända lågan manuellt, till exempel med en tändsticka.

- Tryck in vredet och vrid det åt vänster till symbolen för den största lågan.
- Håll vredet intryckt och tänd den utströmmande gas-luftblandningen med en tändsticka.
- Håll vredet intryckt ytterligare 5–10 sekunder och släpp sedan loss vredet.

## FlameGuard

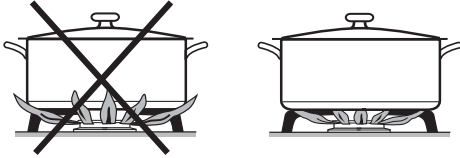


- Ställ upp FlameGuard när du använder en gasenhet direkt bredvid bänkläkten.



## Reglera lågan

Eftersom en gaslåga är hetare i kanterna än i lågans mitt, ska kokkärlets botten täcka lågorna helt. Lågor som slår upp avger onödig värme, kan skada kokkärlets handtag och ökar risken för brännskador.



Vredet har en spärr vid kl. 6 mellan stor låga och liten låga. Du måste trycka in vredet för att komma förbi spärren.

- Reglera gaslågan så att den täcks av kokkärl.
- För att skifta från stor låga till liten låga vrider du vredet åt vänster fram till spärren. Tryck sedan in vredet, vrid den förbi spärren och släpp loss. Nu kan du ställa in önskad effekt.
- För att skifta från stor låga till liten låga vrider du vredet åt höger fram till spärren. Tryck sedan in vredet, vrid den förbi spärren och släpp loss. Nu kan du ställa in önskad effekt.

## Stänga av

- Vrid vredet åt höger till positionen •.
- Gastillförseln stryps och lågan slocknar.


# Säkerhetsanordningar

---

## Termoelektrisk tändsäkring


Woken är utrustad med en termoelektrisk tändsäkring. När gaslågan slocknar, exempelvis på grund av mat som kokar över eller ett luftdrag, stängs gas-tillförseln. Utströmning av gas förhindras. När du vrider effektvredet till position • kan grytstället åter användas.

Den termoelektriska tändsäkringen fungerar oberoende av strömtillförseln, det vill säga den är aktiv även om woken används vid strömavbrott.

 Risk för brännskada på grund av varma ytor.

När tillagningsprocessen är klar är wokens yta, kokkärlsgallret och brännaren varm.

Låt ytorna svalna innan du rengör woken.

 Skador på grund av inträngande fukt.

Ångan från en ångrengörare kan komma åt strömförande delar och orsaka kortslutning.

Använd aldrig ångrengörare för att göra rent woken.

Ytorna kan missfärgas eller skadas om de kommer i kontakt med olämpliga rengöringsmedel. Ytorna är rep-känsliga.

Ta bort rester från sådana rengöringsmedel på en gång.

Använd inga skurmedel eller rengöringsmedel som ger repor.

Mat som har kokat över kan leda till missfärgning på brännarens delar.

Ta genast bort smuts och salt- eller sockerrester.

När du trycker på effektvredet genereras en gnista vid tändeledroden. Tryck inte in effektvredet när du gör rent eller rör vid woken eller brännaren i närheten av tändeledroden.

Låt SmartLine-enheten svalna innan du gör rent det.

- Torka SmartLine-enheten efter varje fuktig rengöring för att undvika att det bildas kalkrester.

## Olämpliga rengöringsmedel


För att undvika skador på ytorna bör följande inte användas för rengöring:

- rengöringsmedel som innehåller soda, ammoniak, syra eller klorid
- kalklösande rengöringsmedel
- fläck- och rostborttagningsmedel
- skurmedel i pulver eller flytande form
- rengöringsmedel som innehåller lösningsmedel
- diskmaskinsrengöringsmedel
- ugnspray
- rengöringsmedel för glas eller fönsterputsmedel
- hårda borstar och svampar (till exempel disk- och grytsvampar) eller använda disksvampar som innehåller rester av skurmedel
- rengöringssvampar för glaskeramiska ytor.

- Gör rent SmartLine-enheten efter varje användning.

# Rengöring och skötsel

## Rengöra glaskeramikyta

 Skador på grund av spetsiga föremål.

Tätningen mellan SmartLine-enheten och bänkskivan kan skadas.

Använd inga spetsiga föremål för rengöringen.

Alla smutsrester går inte bort med handdiskmedel.


Det uppstår en osynlig hinna som kan leda till missfärgning av glaskeramiken. Sådana missfärgningar går sedan inte att få bort.

Använd ett rengöringsmedel för glaskeramik för den regelbundna rengöringen.

- Ta bort grov smuts med en fuktig trasa och hårt fastsittande smuts med en rengöringskrapa.
- Använd sedan hushållspapper eller en ren trasa samt ett speciellt rengöringsmedel för glaskeramik och rostfritt stål (se kapitlet "Extra tillbehör") för att rengöra glaskeramikyterna. Stryk inte på rengöringsmedlet på en varm glaskeramikyta eftersom det kan bli fläckar. Följ råden från tillverkaren av rengöringsmedlet.
- Ta bort rester av rengöringsmedlet med en fuktig trasa och torka sedan glaskeramikytan torr.

Rester av rengöringsmedel bränns fast vid påföljande tillagningar och skadar glaskeramiken. Se till att du får bort allt rengöringsmedel.

- Ta bort **fläckar** som bildats av kalk, vatten och aluminiumrester (metallskimrande fläckar) med rengöringsmedlet för glaskeramik och rostfritt stål.

 Risk för brännskada på grund av varma ytor.

Under matlagningen är ytorna varma.

Ta på grytvantar innan du med hjälp av en rengöringskrapa tar bort rester av socker, plast eller aluminiumfolie från den heta glaskeramikytan.

- Om det kommer **socker, plast eller aluminiumfolie** på den varma glaskeramikytan så måste hällen stängas av.
- Skrapa **omedelbart** bort dessa rester, alltså när hällen fortfarande är varm, med hjälp av en rengöringskrapa.
- Rengör sedan glaskeramikytan när den svalnat som beskrivs ovan.

## Rengöra effektivred

- Rengör effektivreden med en disktrasa, lite diskmedel och varmt vatten. Smuts som har torkat fast kan du blötlägga innan.
- Torka sedan av effektivreden med en ren trasa.

## Rengöra kokkärlsgaller

- Ta bort gallren.
- Rengör gallren i diskmaskin eller med en disktrasa, lite handdiskmedel och varmt vatten. Smuts som har torkat fast kan du blötlägga innan.
- Torka gallren noggrant med en ren trasa.

# Rengöring och skötsel

## Rengöra brännaren

Rengör aldrig brännarens delar i diskmaskin.

Brännarlockets ovansida blir något mattare med tiden. Det är helt normalt och inte ett tecken på försämring av materialet.

- Ta loss brännarens alla lösa delar och rengör delen uteslutande för hand med en disktrasa, lite handdiskmedel och varmt vatten.
- Rengör alla flamöppningar från smuts.

 Explosionsrisk.

Igentäppta flamöppningar kan göra att oförbränd gas samlas i underskåpet och exploderar. Detta kan leda till personskador och skador på hällen. Säkerställ att flamöppningarna alltid är fria från smuts.

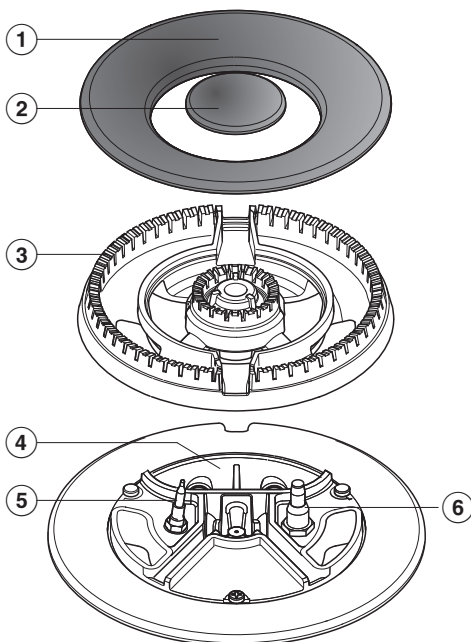
- Torka rent alla delar på brännaren som inte är löstagbara med en fuktig trasa.
- Rengör försiktigt tändelektroden och termoelementet med en ordentligt urvriden trasa.

Tändelektroden får inte bli våt. Då utblir tändgnistan.

- Torka sedan av allt med en ren trasa. Se till att alla flamöppningar är helt torra.

Brännarlockets ovansida blir något mattare med tiden. Det är helt normalt och inte ett tecken på försämring av materialet.

## Återmontera brännaren



- Sätt brännarhuvudet ③ på brännarens underdel ④ så att termoelementet ⑤ och tändelektroden ⑥ går genom brännarhuvudets hål. Brännarhuvudet måste hakas fast ordentligt.
- Lägg på brännarlocken ① och ②.

Var noga med att återmontera brännarens delar i rätt ordning.

# Hur du klarar av mindre fel själv

Du kan själv åtgärda de flesta fel och störningar som uppstår vid daglig användning av din produkt. I många fall kan du då spara tid och kostnader eftersom du inte behöver kontakta Miele service.

Nedanstående tabeller är till hjälp för att hitta orsaken till ett fel och åtgärda det.

Problem	Orsak och åtgärd
<b>Brännaren tänds inte när brännaren används första gången eller när den inte har använts på ett tag.</b>	Eventuellt finns det luft i gasledningen. <ul style="list-style-type: none"> <li>■ Upprepa tändningsproceduren, vid behov flera gånger.</li> </ul>
<b>Brännaren tänds inte efter flera försök.</b>	Ett tekniskt fel har uppstått. <ul style="list-style-type: none"> <li>■ Vrid samtliga vred åt höger till position “•” och bryt strömförsörjningen till gashällen under några sekunder.</li> </ul>
	Brännaren är inte rätt ihopsatt. <ul style="list-style-type: none"> <li>■ Sätt ihop brännaren korrekt.</li> </ul>
	Gaskranen är inte öppen. <ul style="list-style-type: none"> <li>■ Öppna gaskranen.</li> </ul>
	Brännaren är blöt och/eller smutsig. <ul style="list-style-type: none"> <li>■ Rengör och torka brännaren.</li> </ul>
	Flamöppningarna är igensatta och/eller blöta. <ul style="list-style-type: none"> <li>■ Rengör och torka flamöppningarna.</li> </ul>
<b>Gaslågan slocknar efter tändning.</b>	Flammorna kommer inte åt termoelementet, det blir inte tillräckligt varmt: Brännarens delar ligger inte rätt. <ul style="list-style-type: none"> <li>■ Placera brännarens delar korrekt.</li> </ul>
	Termoelementet är smutsigt. <ul style="list-style-type: none"> <li>■ Ta bort smutsen.</li> </ul>
<b>Gasflamman ändrar sig.</b>	Brännarens delar ligger inte rätt. <ul style="list-style-type: none"> <li>■ Placera brännarens delar korrekt.</li> </ul>
	Brännarhuvudet och hålen i brännarlocket är smutsiga. <ul style="list-style-type: none"> <li>■ Ta bort smutsen.</li> </ul>
<b>Gasflamman slocknar under användning.</b>	Brännarens delar ligger inte rätt. <ul style="list-style-type: none"> <li>■ Placera brännarens delar korrekt.</li> </ul>

## Hur du klarar av mindre fel själv

---

Problem	Orsak och åtgärd
<b>Brännarens elektriska tändanordning fungerar inte längre.</b>	<p>Säkringen har löst ut.</p> <ul style="list-style-type: none"><li>■ Kontakta vid behov en elektriker eller kundtjänst.</li></ul> <p>Mellan mellan tändelektroden och brännarlocket finns det matrester. Termoelementet är smutsigt.</p> <ul style="list-style-type: none"><li>■ Ta bort smutsen (se avsnittet "Rengöring och skötsel").</li></ul>

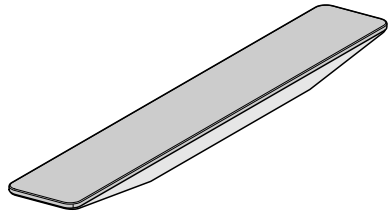


Miele har ett stort sortiment av tillbehör samt rengörings- och vårdande medel till dina produkter.

Dessa kan du mycket enkelt köpa i Miele's online-shop.

Du kan även köpa dem via Miele's reservdelsavdelning och hos Miele's återförsäljare.

### FlameGuard



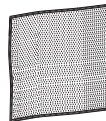
För uppställning mellan bänkskåp och gasenheten

### Rengöringsmedel för glaskeramik och rostfritt stål, 250 ml



Tar bort hårt fastsittande smuts, kalkfläckar och aluminiumrester.

### Mikrofibertrasa



För borttagning av fingeravtryck och lättare smuts.

## Miele service

---

### Få hjälp vid eventuella störningar

Om det uppstår fel som du själv inte kan åtgärda, var god kontakta din Miele återförsäljare eller Miele service.

Miele service kan du boka online under [www.miele.se/service](http://www.miele.se/service).

Du hittar kontaktuppgifterna på baksidan av den här anvisningen.

Service behöver modellbeteckning och tillverkningsnummer. Båda dessa uppgifter finns på typskylten.

### Typskylt

Klistra fast den medföljande typskylten. Tänk på att modellbeteckningen ska stämma överens med uppgifterna som finns på baksidan av den här anvisningen.





### Mieles garanti

Garantitiden för produkten är ett år.

Du hittar mer detaljerad information om garantivillkoren i garantihäftet.

## Säkerhetsanvisningar för inbyggnad

 Skador på grund av felaktig inbyggnad.  
SmartLine-enheten kan skadas om den byggs in fel.  
Låt den endast monteras av kvalificerad fackkraft.

 Skador på grund av nedfallande föremål.  
Vid montering av överskåp eller fläkt kan SmartLine-enheten skadas.  
Bygg in SmartLine-enheten först efter att skåpen och fläkten har monterats.

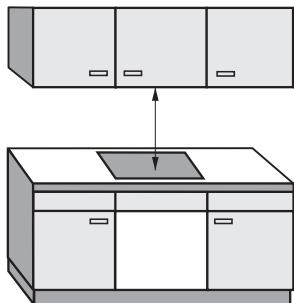
- ▶ För utrymmet där SmartLine-enheten installeras måste varje lands gällande föreskrifter och riktlinjer följas.
- ▶ Bänkskivans faner måste vara limmad med värmebeständigt lim (100°C), för att undvika att den lossnar eller deformeras. Även kantlisterna mot väggen måste vara värmebeständiga.
- ▶ På grund av risken för att flammor breder ut sig får inte en gashäll/wok monteras direkt bredvid en fritös. Det måste finnas ett minimalt avstånd på 288 mm mellan gashällen och en fritös.
- ▶ SmartLine-enheten får inte byggas in ovanför kylskåp, diskmaskiner, tvättmaskiner eller torktumlare.
- ▶ Gasslangen och nätkabeln får efter inbyggnad av SmartLine-enheten inte komma i kontakt med heta delar.
- ▶ Nätkabeln och en flexibel gasledning får efter inbyggnad av SmartLine-enheten inte komma i kontakt med rörliga delar i köksinredningen (till exempel en låda) eller vara utsatt för mekanisk belastning.
- ▶ Håll de säkerhetsavstånd som anges på följande sidor.

# Installation

---

## Säkerhetsavstånd

### Säkerhetsavstånd ovanför SmartLine-enheten



Mellan SmartLine-enheten och köksfläkt måste det av fläkttillverkaren angivna säkerhetsavståndet hållas.

Om material som lätt kan fatta eld (till exempel en hylla) finns ovanför SmartLine-enheten, måste säkerhetsavståndet vara minst 760 mm.

Om flera SmartLine-enheter som kräver olika säkerhetsavstånd är inbyggda under en fläkt, ska det största säkerhetsavståndet följas.

## Säkerhetsavstånd på sidorna och baktill

Det rekommenderas att SmartLine-enheten byggs in med mycket plats på vänster och höger sida.

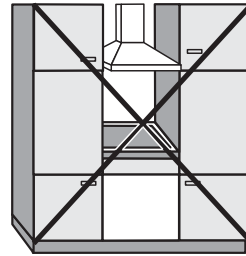
Mellan SmartLine-enhetens baksida och ett högt skåp eller rumsvägg måste det nedan angivna minimiavståndet ① hållas.

Mellan en sida av SmartLine-enheten (höger eller vänster) och ett högt skåp eller rumsvägg måste det nedan angivna minimiavståndet ②, ③ hållas. På den motsatta sidan ska ett minimiavstånd på 300 mm hållas.

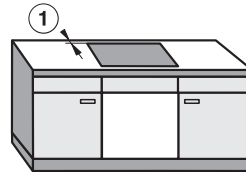
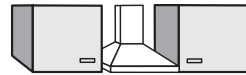
① Minsta avstånd **baktill** på ursågningen i bänkskivan till den bakre kanten av bänkskivan är 50 mm.

② Minsta avstånd **till höger** från ursågningen i bänkskivan till snickerier bredvid (till exempel ett högt skåp) eller en vägg är 200 mm.

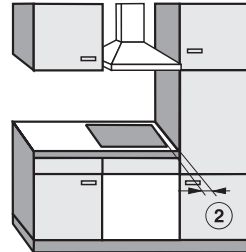
③ Minsta avstånd **till vänster** från ursågning i bänkskivan till snickerier bredvid (till exempel ett högt skåp) eller en vägg: 200 mm.



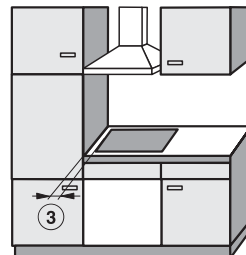
Ej tillåtet



Rekommenderas



Rekommenderas inte



Rekommenderas inte

# Installation

## Säkerhetsavstånd till nischinklädnad

Om nischen ska kläs in måste minimiavståndet mellan ursågningen i bänkskivan och nischinklädnaden hållas eftersom höga temperaturer kan förstöra eller förändra materialen.

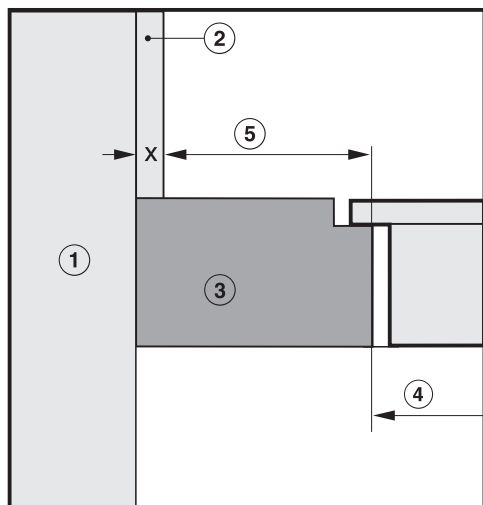
Om nischinklädnaden består av brännbart material (till exempel trä) måste minimiavståndet ⑤ mellan bänkskivans ursågning och nischinklädnaden vara 50 mm.

Om nischinklädnaden består av icke brännbara material (till exempel metall, natursten eller kakel) är minimiavståndet ⑤ mellan bänkskivans ursågning och nischinklädnaden 50 mm minus tjockleken på inklädnaden.

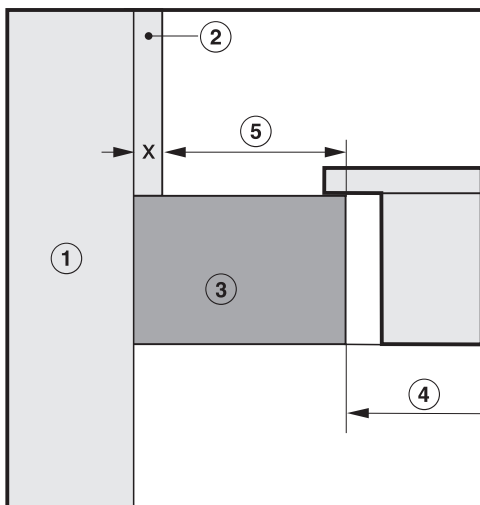
Exempel: tjocklek på nischinklädnad 15 mm

50 mm - 15 mm = minimiavstånd 35 mm

### Planmontering



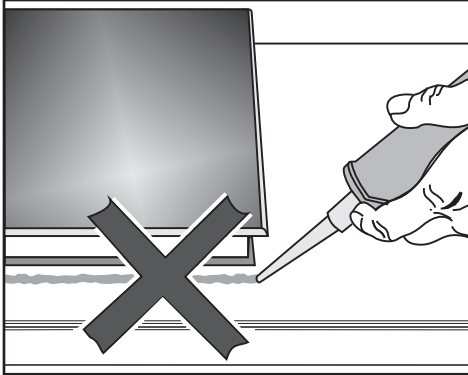
### Påliggende inbyggnad



- ① Vägg
- ② Nischinklädnad mått  $x$  = tjocklek på nischinklädnad
- ③ Bänkskiva
- ④ Ursågning i bänkskivan
- ⑤ Minsta avstånd för  
**brännbart** material 50 mm  
**ej brännbart** material 50 mm - mått  $x$

## Inbyggnadsanvisningar – ovanpåliggande

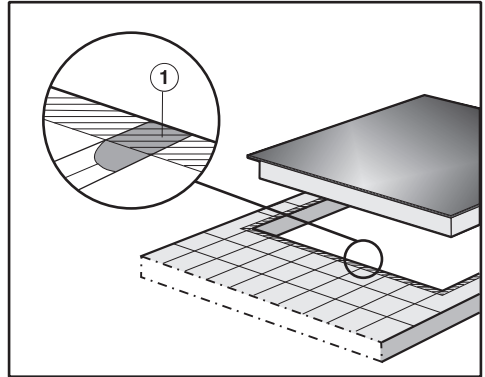
### Tätning mellan SmartLine-enhet och bänkskiva



SmartLine-enhet och bänkskivan kan skadas vid en eventuell utbyggnad av enheten, om du tätar med fogtätningssmedel.

Använd inte fogtätningssmedel mellan SmartLine-enhet och bänkskiva. Tätningslistan under SmartLine-enhetens övre kant garanterar tillräcklig tätning mot bänkskivan.

### Kaklad arbetsyta



Fogarna ① och den streckade ytan under SmartLine-enhetens ram måste vara glatta och jämna så att ramen ligger plant och tätningen mellan SmartLine-enhetens övre kant och bänkskivan säkerställs.

### Tätningslist

När SmartLine-enheten demonteras under servicearbeten kan tätningslistan under SmartLine-enhetens kant skadas.

Byt alltid ut tätningslistan innan hållen byggs in igen.

# Installation

---

## **Montering av flera SmartLine-enheter**

Fogarna mellan de enstaka SmartLine-enheterna tätas med ett temperaturbeständigt (min 160 °C) silikon-tätningemedel. Dessutom måste vid planmontering fogarna mellan SmartLine-enheten(-erna) och bänkskivan tätas med ett temperaturbeständigt (min 160 °C) silikon-tätningemedel.

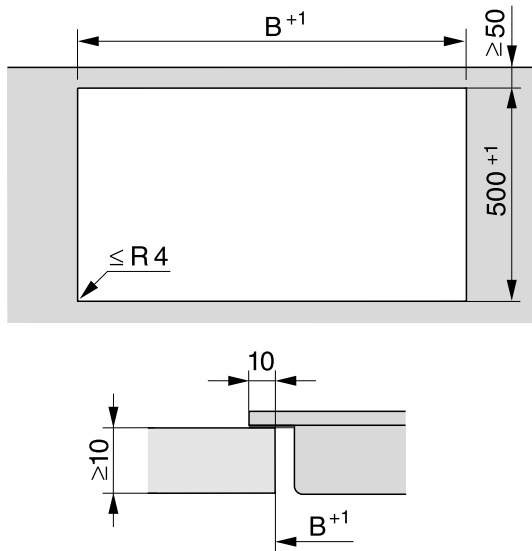
SmartLine-enheterna måste efter monteringen vara fritt tillgängliga underifrån, så att den undre lådan kan tas ur vid underhåll. Om det inte går att komma åt SmartLine-enheterna underifrån måste du ta bort fogtätningen för att kunna ta ur enheterna.

## **Kombination med bänkfläkt**

När SmartLine-enheten monteras i kombination med en bänkfläkt måste bänkfläkten monteras först.




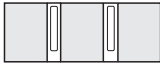





## Ursågning av bänkskivan – ovanpåliggande







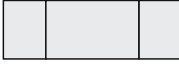



# Installation

## Montering med bänkläkt

Kombinationsexempel	Antal x bredd [mm]		Mått B [mm]
	Enheter	Bänkläkt	
	1 x 378	1 x 120	481
	2 x 378	1 x 120	862
	1 x 378 1 x 620	2 x 120	1226
	3 x 378	2 x 120	1365
	2 x 378 1 x 620	2 x 120	1607
	4 x 378	2 x 120	1746
	1 x 620	2 x 120	845

## Montering utan bänkläkt

Kombinationsexempel	Antal x bredd [mm] Enheter	Mått B [mm]
	1 x 378	359
	2 x 378	740
	1 x 378 1 x 620	982
	3 x 378	1121
	2 x 378 1 x 620	1363
	4 x 378	1502
	2 x 378 1 x 800	1554
	2 x 378 1 x 936	1680

# Installation

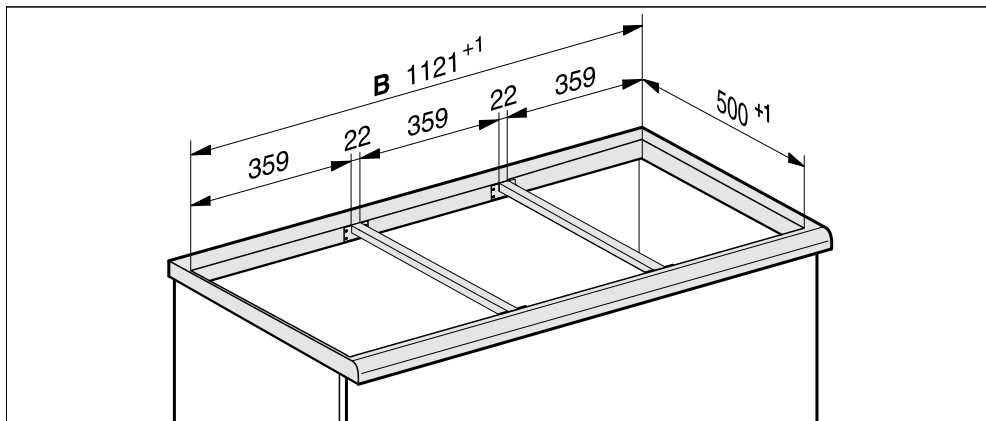
---

## Mellanlister – ovanpåliggande

Om du installerar flera produkter måste du montera mellanlister mellan produkterna.

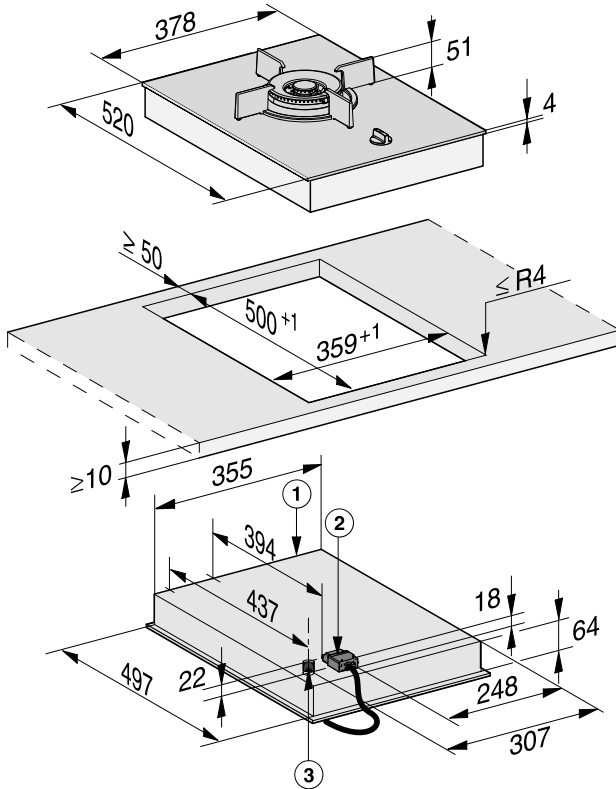
Klamrarna som följer med behövs bara för montering av CSDA 700x FL.

Montering av 3 enheter och 2 mellanlister



## Inbyggnadsmått – utan ram

Alla mått är angivna i mm.



- ① fram
- ② Nätanslutningsdosa med nätanslutningskabel  
Nätanslutningskabel L = 2 000 mm
- ③ Gasanslutning R ½" ISO 7-1 (DIN EN 10226)

# Installation

## Montering – ovanpåliggande

### Förbereda bänkskivan

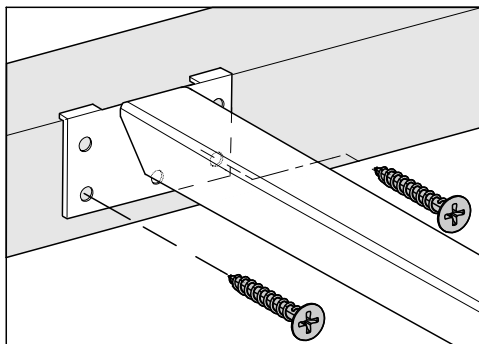
- Såga ut bänkskivan. Beakta säkerhetsavstånden (se avsnittet “Installation – Säkerhetsavstånd”).
- Fuktspärta ursågningen i **bänkskivor av trä** med speciallack, silikon eller gjutharts för att undvika att bänkskivan sväller på grund av fukt. Tätningmaterialet måste vara temperaturbeständigt.

Se till att dessa material inte hamnar på bänkskivans yta.

### Montera mellanlister

Använd de mellersta skruvhålen, om följande SmartLine-enhet byggs in till höger eller vänster om mellanlisten: CS 7611, CS 7641, CS 7101(-1), CS 7102(-1)

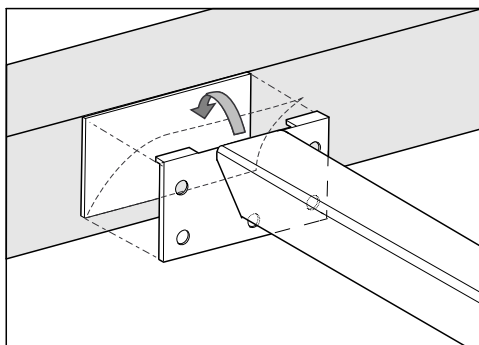
## Bänkskiva av trä



- Sätt mellanlisterna i jämnhöjd med ursågningens övre kant.
- Fäst mellanlisterna med de medföljande träskruvarna 3,5 x 25 mm.

## Bänkskiva av natursten

För att fästa mellanlisterna behöver du extra stark dubbelsidig tejp (inget medföljande tillbehör).



- Sätt fast tejpens på ursågningens övre kant.
- Sätt mellanlisterna i jämnhöjd med ursågningens övre kant.
- Tryck fast mellanlisterna hårt.

## Montera SmartLine-enhet

- Klistra fast den medföljande tätningslistan under SmartLine-enhetens kant. Spänn inte tätningslistan när du klistrar fast den.
- För ner nätanslutningskabeln genom ursågningen i bänkskivan.
- Lägg SmartLine-enheten i ursågningen i bänkskivan. Se till att:
  - tätningen ligger på bänkskivan så att tätningen är tillräcklig,
  - alla spaltbredder är lika.
- Om du vid monteringen konstaterar att ramens tätning inte ligger helt mot bänkskivan i hörnen kan hörnradien ( $\leq R4$ ) försiktigt utökas med en sticksåg.

Täta under inga omständigheter SmartLine-enheten ytterligare med fogtätningssmedel (till exempel silikon).

- Anslut SmartLine-enheten till elnätet.
- Anslut SmartLine-enheten till gastillförseln vid behov (se avsnitt "Installation" – "Gasanslutning").
- Kontrollera att SmartLine-enheten fungerar.
- Spruta temperaturbeständigt (min 160 °C) silikon-tätningssmedel i fogarna mellan de enskilda SmartLine-enheterna.

Olämpligt fogtätningssmedel kan skada naturstensmaterialet. Använd uteslutande silikontätning avsedd för natursten för kakel av natursten. Följ tillverkarens anvisningar.

## Funktionskontroll

- Efter inbyggnad ska brännarnas funktion kontrolleras genom att sätta på alla brännare:
  - Gasflamman får inte slockna i läget för liten flamma, inte heller när vredet snabbt vrids ner från stor flamma till liten flamma.
  - När stor flamma är inställd ska flammen brinna med en tydligt synlig kärna.

# Installation

---

## Inbyggnadsanvisningar – planmonterad

Planmontering är enbart möjligt i natursten (granit, marmor), massivt trä eller kaklade bänkskivor. Beträffande bänkskivor av andra material bör tillverkaren tillfrågas om lämpligheten för planmontering av håll.

Innerbredden på underskåpet måste vara minst lika bred som det inre ursågningsmåttet i bänkskivan (se avsnittet "Installation – Inbyggnadsmått – planmontering"). Detta för att SmartLine-enheten ska vara lättåtkomlig underifrån efter inbyggnaden och för att lådan under ska kunna tas ur. Om det inte går att komma åt enheten underifrån måste du ta bort fogtätningen för att kunna ta ur enheten.

## Bänkskivor av natursten

SmartLine-enheten sätts in direkt i ursågningsenheten.

## Massivt trä, kaklade bänkskivor, bänkskivor av glas

SmartLine-enheten fästs i ursågningsenheten med trälistor. Dessa listor medföljer inte utan måste införskaffas på annat sätt.

## Tätningslist

När SmartLine-enheten demonteras under servicearbeten kan tätningslistan under SmartLine-enhetens kant skadas.

Byt alltid ut tätningslistan innan hållen byggs in igen.



## **Montering av flera SmartLine-enheter**

Fogarna mellan de enstaka SmartLine-enheterna tätas med ett temperaturbeständigt (min 160 °C) silikon-tätningemedel. Dessutom måste vid planmontering fogarna mellan SmartLine-enheten(-erna) och bänkskivan tätas med ett temperaturbeständigt (min 160 °C) silikon-tätningemedel.

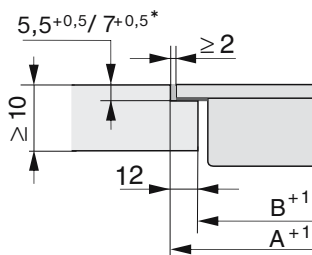
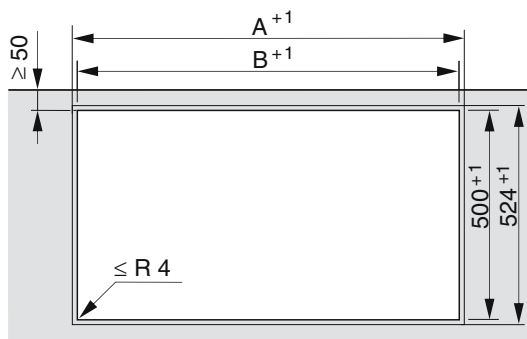
SmartLine-enheterna måste efter monteringen vara fritt tillgängliga underifrån, så att den undre lådan kan tas ur vid underhåll. Om det inte går att komma åt SmartLine-enheterna underifrån måste du ta bort fogtätningen för att kunna ta ur enheterna.

## **Kombination med bänkfläkt**

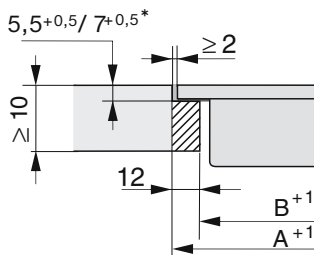
När SmartLine-enheten monteras i kombination med en bänkfläkt måste bänkfläkten monteras först.

# Installation

## Ursågning av bänkskivan – planmonterad






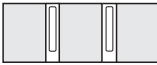



Bänkskiva av natursten



Bänkskiva av trä







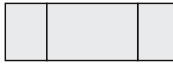

\*  $7^{+0,5}$  mm för CS 7611 FL

## Montering med bänkläkt

Kombinationsexempel	Antal x bredd [mm]		Mått A [mm]	Mått B [mm]
	Enhet	Bänkläkt		
	1 x 378	1 x 120	505	481
	2 x 378	1 x 120	886	862
	1 x 378 1 x 620	2 x 120	1250	1226
	3 x 378	2 x 120	1389	1365
	2 x 378 1 x 620	2 x 120	1631	1607
	4 x 378	2 x 120	1770	1746
	1 x 620	2 x 120	869	845

# Installation

## Montering utan bänkläkt

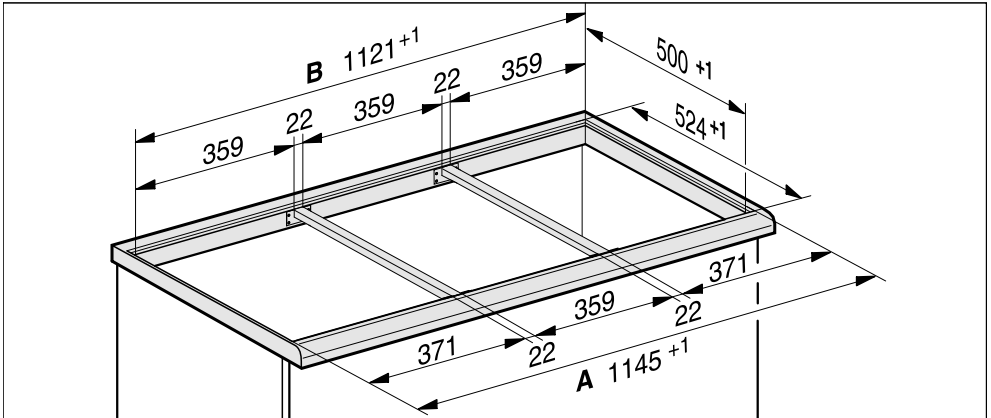
Kombinationsexempel	Antal x bredd [mm] Enhet	Mått A [mm]	Mått B [mm]
	1 x 378	383	359
	2 x 378	764	740
	1 x 378 1 x 620	1006	982
	3 x 378	1145	1121
	2 x 378 1 x 620	1387	1363
	4 x 378	1526	1502
	2 x 378 1 x 800	1567	1543
	2 x 378 1 x 936	1703	1679

## Mellanlister – planmonterad

Om du installerar flera produkter måste du montera mellanlister mellan produkterna.

Klamrarna som följer med behövs bara för montering av CSDA 700x FL.

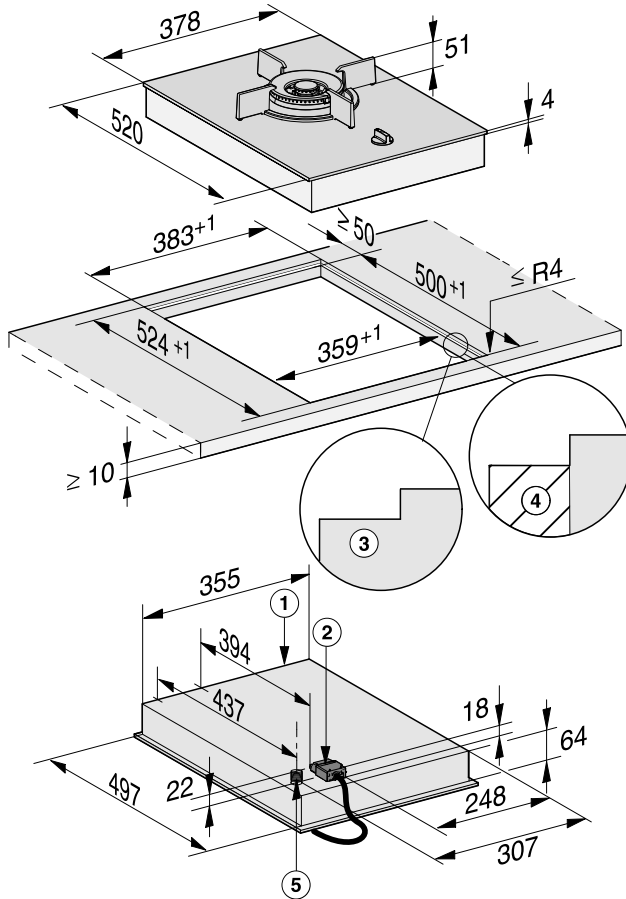
Montering av 3 enheter och 2 mellanlister



# Installation

## Inbyggnadsmått – planmonterad

Alla mått är angivna i mm.



- ① fram
- ② Nätanslutningsdosa med nätanslutningskabel  
Nätanslutningskabel L = 2 000 mm
- ③ Stegfräsning (se avsnittet “Installation” – “Ursågning planmontering” för detaljerad bild)
- ④ Trälst 12 mm (ingår inte vid leverans se avsnitt “Installation” – “Ursågning planmontering” för detaljerad bild)
- ⑤ Gasanslutning R ½" ISO 7-1 (DIN EN 10226)

## Montering – planmonterad

### Förbereda bänkskivan

- Såga ut bänkskivan. Beakta säkerhetsavstånden (se avsnittet “Installation – Säkerhetsavstånd”).
- Fuktspärta ursågningen i **bänkskivor av trä** med speciallack, silikon eller gjutharts för att undvika att bänkskivan sväller på grund av fukt. Tätningmaterialet måste vara temperaturbeständigt.

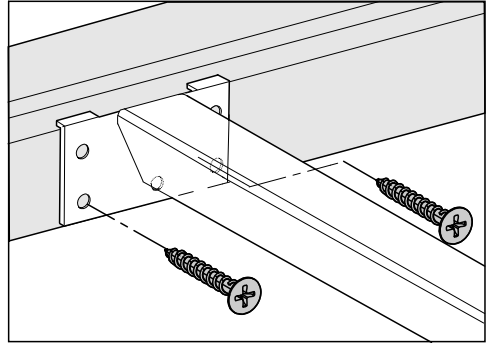
Se till att dessa material inte hamnar på bänkskivans yta.

- Fäst trälisterna 5,5 mm under bänkskivans övre kant för bänkskivor av trä.  
För CS 7611 FL måste trälisten fästas 7 mm under bänkskivans övre kant.

### Montera mellanlister

Använd de mellersta skruvhålen, om följande SmartLine-enhet byggs in till höger eller vänster om mellanlisten: CS 7611, CS 7641, CS 7101(-1), CS 7102(-1)

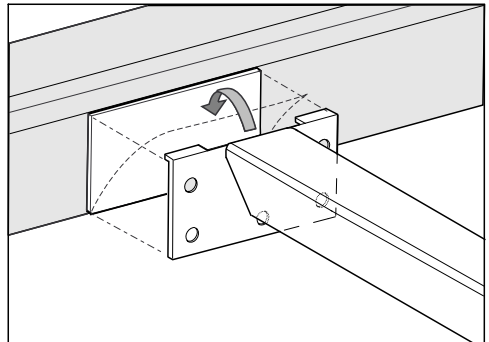
### Bänkskiva av trä



- Sätt mellanlisterna i jämnhöjd med stegfräsningens undre nivå.
- Fäst mellanlisterna med de medföljande träskruvarna 3,5 x 25 mm.

### Bänkskiva av natursten

För att fästa mellanlisterna behöver du extra stark dubbelsidig tejp (inget medföljande tillbehör).



- Sätt fast tejpens på stegfräsningens undre nivå.
- Sätt mellanlisterna i jämnhöjd med stegfräsningens undre nivå.
- Tryck fast mellanlisterna hårt.

# Installation

---

## Montera SmartLine-enhet

- Klistra fast den medföljande tätningslistan under SmartLine-enhetens kant. Spänn inte tätningslistan när du klistrar fast den.
- För ner nätanslutningskabeln genom ursågningen i bänkskivan.
- Lägg SmartLine-enheten i ursågningen i bänkskivan. Se till att:
  - tätningen ligger på bänkskivan så att tätningen är tillräcklig,
  - alla spaltbredder är lika.
- Anslut SmartLine-enheten till elnätet.
- Anslut SmartLine-enheten till gastillförseln vid behov (se avsnitt "Installation" – "Gasanslutning").
- Kontrollera att SmartLine-enheten fungerar.
- Spruta temperaturbeständigt (min 160 °C) silikon-tätningssmedel i fogarna mellan de enskilda SmartLine-enheterna, och mellan bänkskivan och enheterna.

Olämpligt fogtätningssmedel kan skada naturstensmaterialet.


Använd uteslutande silikontätning avsedd för natursten för kakel av natursten. Följ tillverkarens anvisningar.

## Funktionskontroll

- Efter inbyggnad ska brännarnas funktion kontrolleras genom att sätta på alla brännare:
  - Gasflamman får inte slockna i läget för liten flamma, inte heller när vredet snabbt vrids ner från stor flamma till liten flamma.
  - När stor flamma är inställd ska flammen brinna med en tydligt synlig kärna.




## Gasanslutning

 Risk för explosion på grund av felaktig gasanslutning.

Om gasanslutningen inte utförs korrekt kan gas tränga ut.

Gasanslutningen ska endast göras av en installatör som godkänts av den ansvariga gasleverantören. Installatören är ansvarig för att gashällen fungerar utan problem på installationsplatsen.

 Risk för explosion på grund av felaktig ombyggnad.

Om omställningen till en annan typ av gas inte utförs på rätt sätt kan gas strömma ut.

Omställning till en annan gastyp får endast göras av en installatör som godkänts av den ansvariga gasleverantören. Installatören är ansvarig för att gashällen fungerar utan problem på installationsplatsen.

Se till att gasanslutningen är ordnad så att den kan anslutas inuti eller utanför köksmöblerna. Avstängningskranen måste vara tillgänglig och synlig, i förekommande fall när skåpluckan är öppen.

Kontakta den lokala gasdistributören för uppgifter om gassort och jämför dessa med uppgifterna på typskylten.

Denna gashäll ansluts inte till en avgasledning.

Gashällen måste monteras och anslutas enligt gällande installationsvillkor. Lämpliga ventilationsåtgärder ska särskilt beaktas.


Se till att gasanslutningen överensstämmer med gällande föreskrifter och riktlinjer.

Även särskilda bestämmelser från den lokala gasdistributören och myndigheter ska beaktas.

 Skador på grund av uppvärmning.

Gasanslutningarna, gasslangen och nätkabeln kan skadas av värmen från gashällen när den används.

Säkerställ att gasslangen och nätkabeln inte kommer åt gashällens varma delar och att gasslangen och gashällens anslutningsarmatur inte utsätts för direkt kontakt med heta gaser.

 Risk för explosion på grund av skadade anslutningskablar.

Skadade flexibla anslutningar kan läcka gas.

Flexibla anslutningsledningarna måste dras på så vis att de inte kommer åt rörliga delar av köksinredningen (till exempel en låda). De får inte heller utsättas för mekanisk belastning.

Gashällen ska ställas in enligt de lokala gasförhållandena. Gasanslutningens täthet ska kontrolleras.

# Installation

Gashällen motsvarar kategori 3 och är avsedd för naturgas och gasol.

Kategori enligt EN 30

## Sverige

I12H3B/P 20, 28–30 mbar

Gashällen kan beroende på dess landversion användas med naturgas eller gasol (se klisteretikett på gashällen).

Beroende på landversionen ingår motsvarande munstycksuppsättning i omställningen till en annan typ av gas. Om den munstycksuppsättning som krävs för din installation inte ingår, kontakta din återförsäljare eller kundtjänst. Omställningen till en annan typ av gas beskrivs i kapitlet "Omställning till en annan typ av gas".

## Anslutning på gashällen

Gashällens gasanslutning är utrustad med en konisk  $1/2$ " gänga. Det finns två anslutningsmöjligheter:

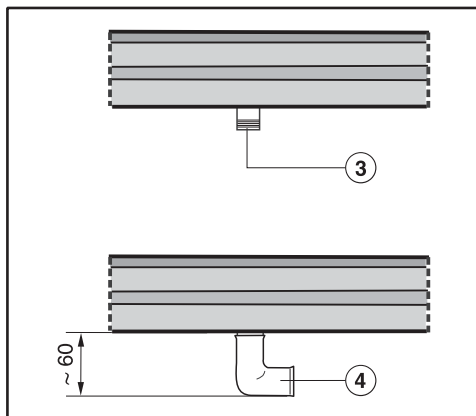
- fast anslutningsledning
- flexibel anslutningsledning enligt DIN 3383 del 1, maximal längd 2 000 mm

⚠ Explosionsrisk på grund av läckande gas.

För att säkerställa en tät anslutning måste lämpligt tätningsmedel användas.

Använd lämpliga tätningsmedel.

## Användning av en 90-graders krök



- ③ Gasanslutning R  $1/2$ " - ISO 7-1 (DIN EN 10226)
- ④ 90-graders krök  
Installationshöjden i gasanslutningsområde ökar till ca 60 mm

## Brännarens effekt

### Märkeffekt

Gassort	Stor låga		Liten låga
	kW	g/h	kW
Naturgas H	4,5	–	0,3
Gasol	4,2	306	0,3

# Installation

## Elanslutning

SmartLine-enheten är som standard "anslutningsklar" för anslutning till ett godkänt jordat uttag.

Ställ upp SmartLine-enheten på så vis att vägguttaget enkelt kan kommas åt. Om det inte är möjligt, se till att det på installationsplatsen finns en avskiljningsanordning för varje pol.




Brandfara på grund av överhettning.

Grenuttag och förlängningskablar kan leda till överbelastning på kablarna om de används med SmartLine-enheten.

Använd av säkerhetsskäl inga grenuttag eller förlängningskablar.

Elanslutningen måste utföras enligt gällande föreskrifter.

Av säkerhetsskäl rekommenderar vi användning av en jordfelsbrytare av typen  i den tilldelade installationen för SmartLine-enhetens elektriska anslutning på uppställningsplatsen.

En skadad anslutningskabel får bara ersättas med en speciell anslutningskabel av samma modell (kan beställas hos Miele service). Av säkerhetsskäl får kablarna bara bytas av en auktoriserad fackman eller av Miele service.


Uppgifter om anslutningseffekt och säkring finns i denna bruksanvisning eller på typskylten. Jämför uppgifterna med uppgifterna för elanslutningen på uppställningsplatsen.

Hör efter med en elektriker vid tveksamhet.

Det är möjligt att tidvis eller permanent använda en fristående eller icke nätsynkron energiförsörjningsenhet (till exempel fristående elnätverk, backupsystem). Driften förutsätter att energiförsörjningsenheten följer föreskrifterna enligt EN 50160 eller liknande.

De skyddsåtgärder som ska tas på uppställningsplatsen och i denna Miele-produkt vad gäller funktion och arbets sätt måste även säkerställas i fristående respektive icke nätsynkron drift. Vid behov ska åtgärderna ersättas med likvärdiga åtgärder i installationen. Exempelvis enligt det som står i aktuell publicering från VDE-AR-E 2510-2

# Omställning till annan sorts gas

 Risk för explosion på grund av felaktig ombyggnad.

Om omställningen till en annan typ av gas inte utförs på rätt sätt kan gas strömma ut.

Omställning till en annan gastyp får endast göras av en installatör som godkänts av den ansvariga gasleverantören. Installatören är ansvarig för att gashällen fungerar utan problem på installationsplatsen.

## Dystabeller

Dysbeteckningarna avser  $1/_{100}$  mm av dyshålens diameter.

Gassort	Ø	
	Huvuddysa	Små dysor
Naturgas H	2x 1,04 / 0,72	0,88/0,42
Gasol	2x 0,66 / 0,46	0,52/0,23

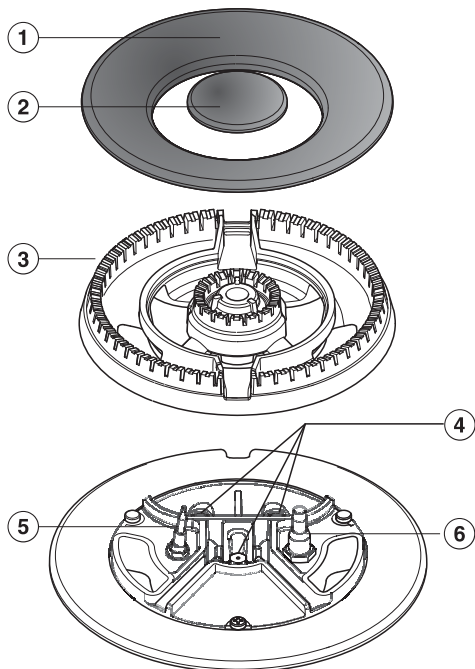
## Byta dysor

- Skilj gashällen från elnätet och stäng av gastillförseln.

Vid omställning till en annan sorts gas måste huvuddysor **och** smådysor bytas.

# Omställning till annan sorts gas

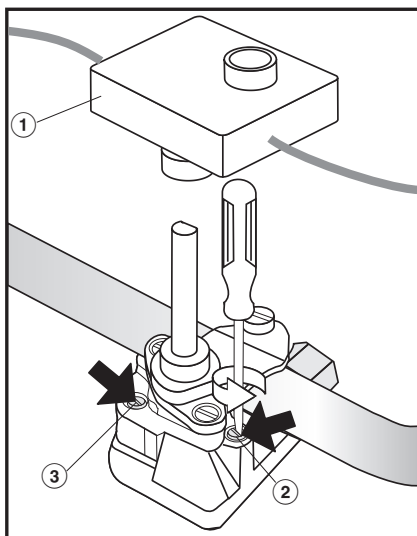
## Byta huvuddysor



- Ta av brännarlocket ① ② och brännarhuvudet ③.
- Skruva ut huvuddysorna ④ med en hylsnyckel (M7).
- Sätt i dysorna enligt uppgift i dystabellen och vrid fast dem.
- Försegla därefter dysorna med lack så de inte lossnar.

## Byta smådysor

- Ta av alla brännarens delar.
- Lossa fästskruvarna på brännaren.
- Dra av vredet uppåt.
- Lossa fästmuttrarna/-skruvarna (beroende på modell) på undersidan.
- Ta av underdelen försiktigt.



- ① Tändningsbrytare
- ② Liten dysa med mindre diameter
- ③ Liten dysa med större diameter

- Ta bort tändningsbrytaren ①.
- Lossa de små dysorna ② ③ i gasarmaturen med en liten skruvmejsel.
- Dra ut dysorna med en spetsig tång.
- Sätt i dysorna enligt uppgift i dystabellen och vrid fast dem.
- Försegla därefter dysorna med lack så de inte lossnar.

## Funktionskontroll

- Kontrollera att alla gasledande delar är täta.
- Montera gashällen igen.
- Brännarnas funktion kontrolleras genom att sätta på alla brännare:
  - Gasflamman får inte slockna i läget för liten flamma, inte heller när vredet snabbt vrids ner från stor flamma till liten flamma.
  - När stor flamma är inställd ska flammen brinna med en tydligt synlig kärna.
- Klistra fast klisteretiketten som medföljer satsen dysor ovanpå den gamla etiketten med angiven gassort.

## Produktinformation

---

Produktinformation som beskriver modellerna i denna bruksanvisning medföljer.

### Produktinformation gasuppvärmda hållar för hushållsbruk

enligt förordning (EU) nr. 66/2014

<b>MIELE</b>	
<b>Modellbeteckning</b>	CS 7101-1
Antal gasbrännare	1
Energieffektivitet per gasbrännare ( $EE_{\text{gasbrännare}}$ )	1. = 55,8
Energieffektivitet per gashäll ( $EE_{\text{gashällar}}$ )	55,8







Miele AB  
Industrivägen 20, Box 1397  
171 27 Solna

Tel 08-562 29 000

Serviceanmälan:

08-562 29 700

[www.miele.se](http://www.miele.se)

**Tyskland**

Miele & Cie. KG  
Carl-Miele-Straße 29  
33332 Gütersloh

CS 7101-1

sv-SE

M.-Nr. 11 480 410 / 03