

Miele

Plan d'installation

Lave-linge

Plano de instalación

Lavadora

Plano de instalação

Máquina de lavar roupa

Pianta di installazione

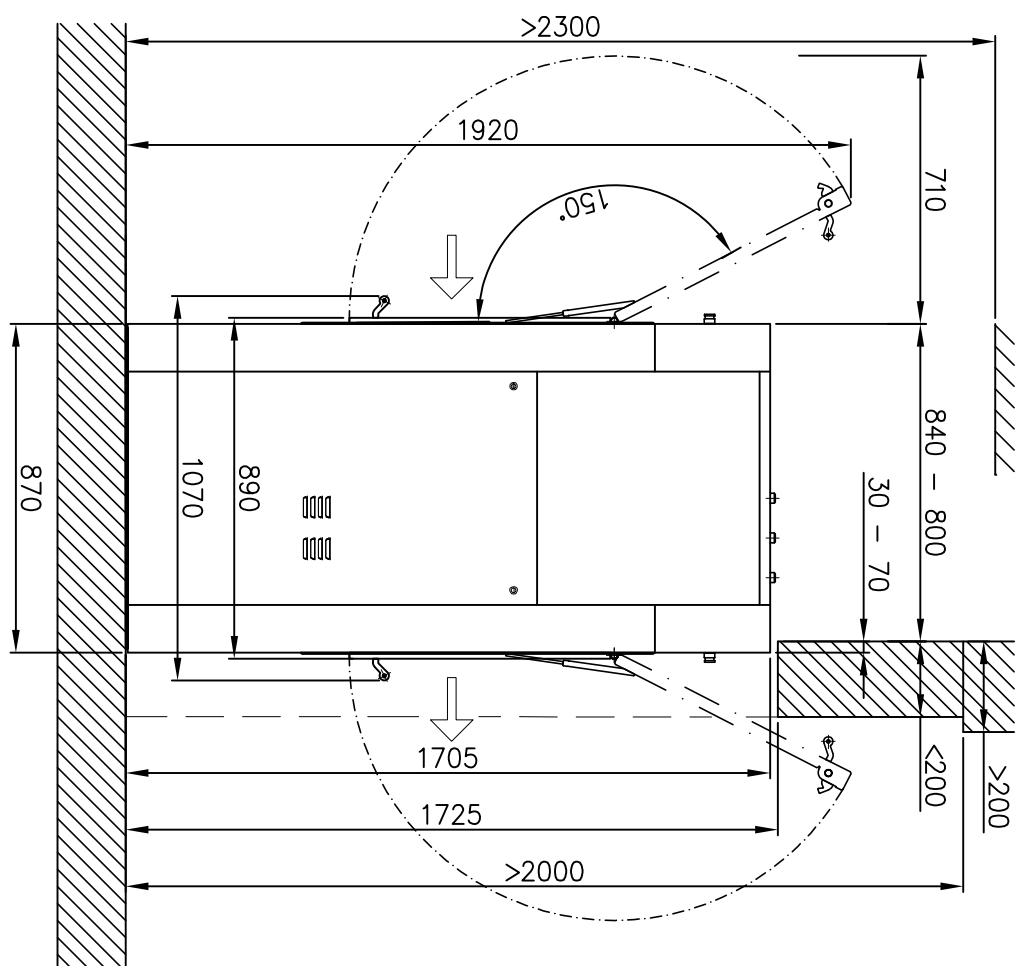
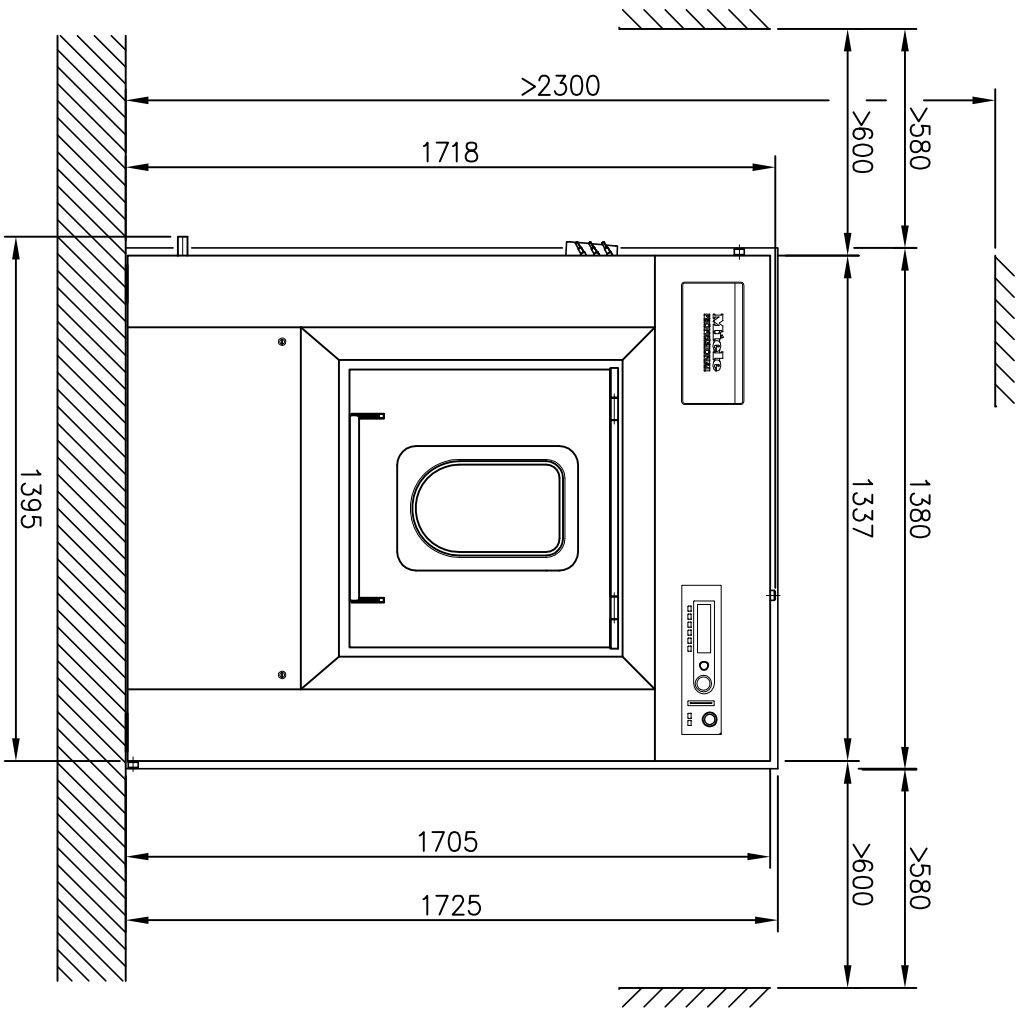
Lavatrice



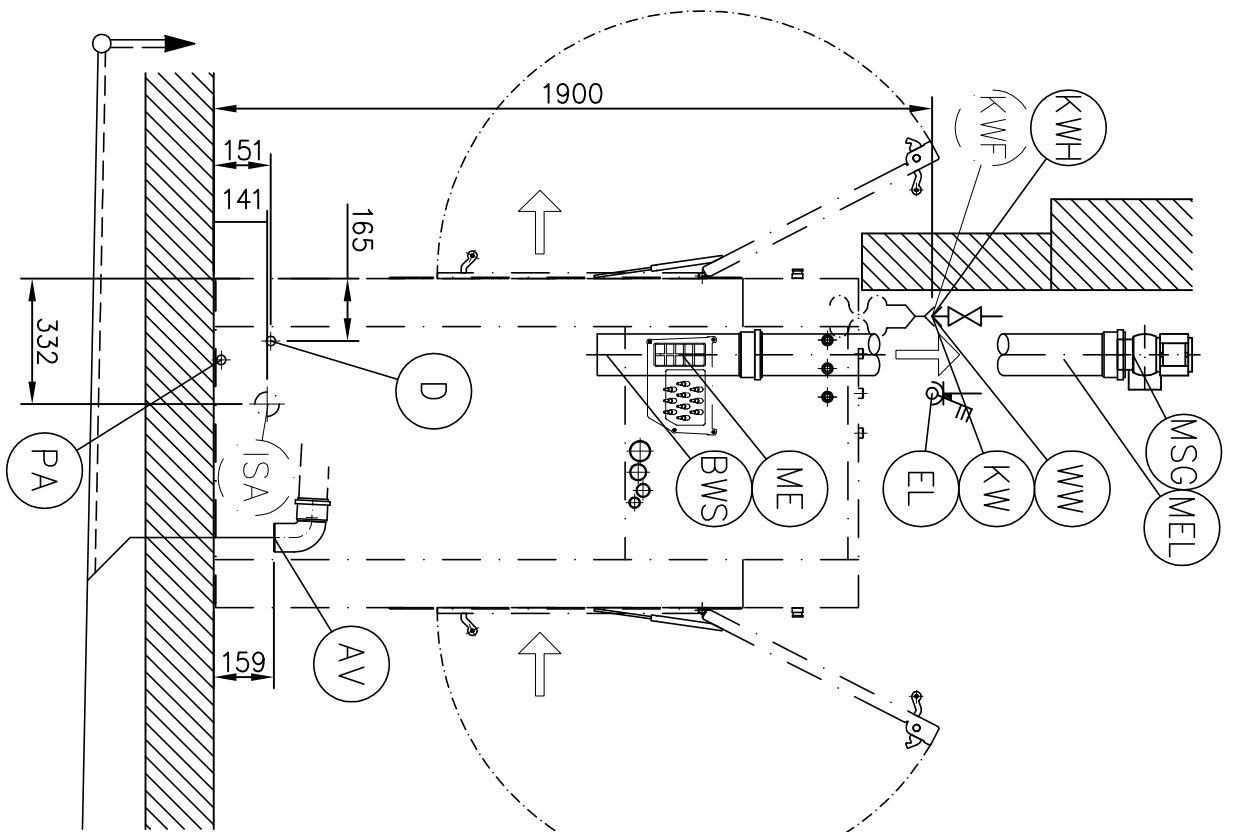
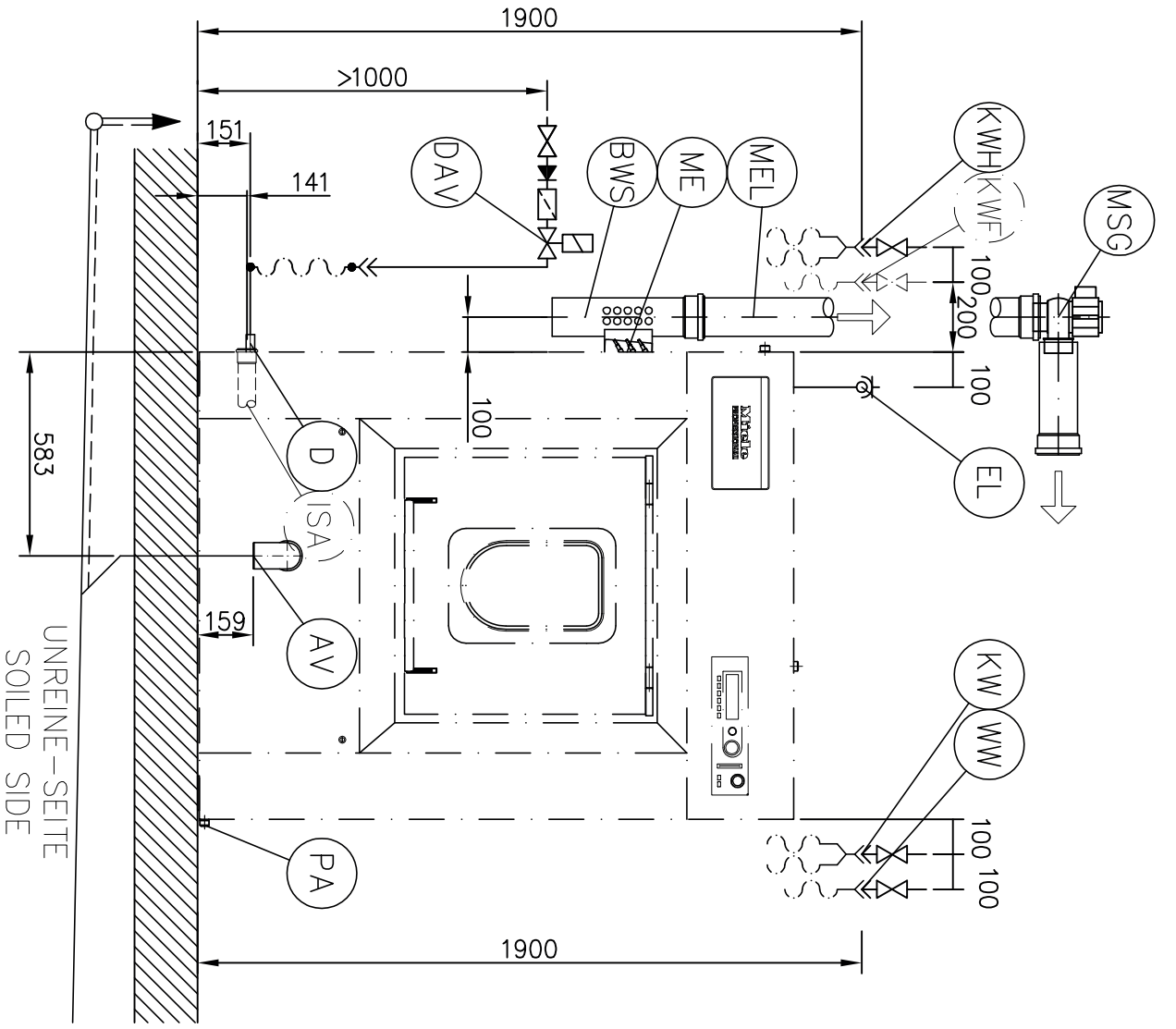
PW 6243 EL/D

it - IT
pt - PT
es - ES
fr - FR

UNREINE - SEITE
SOILED SIDE

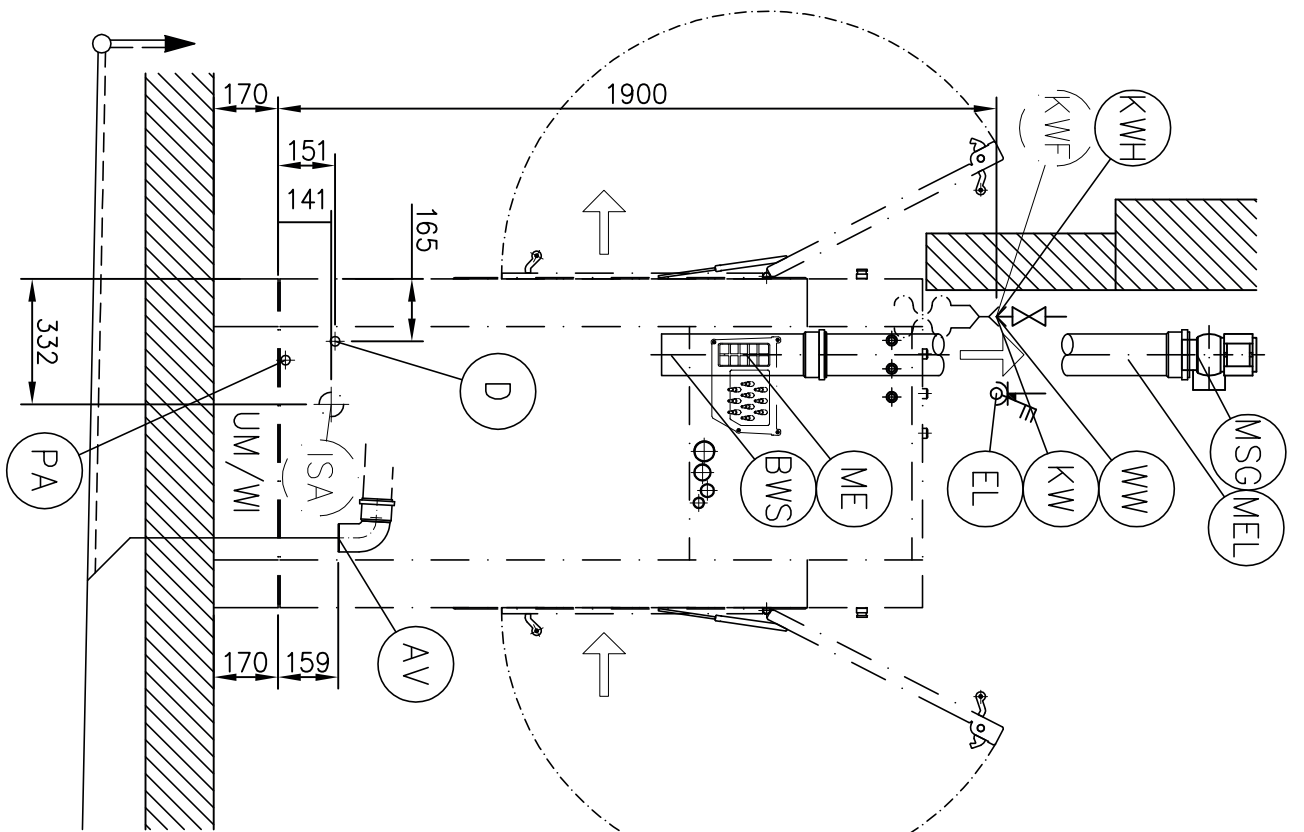
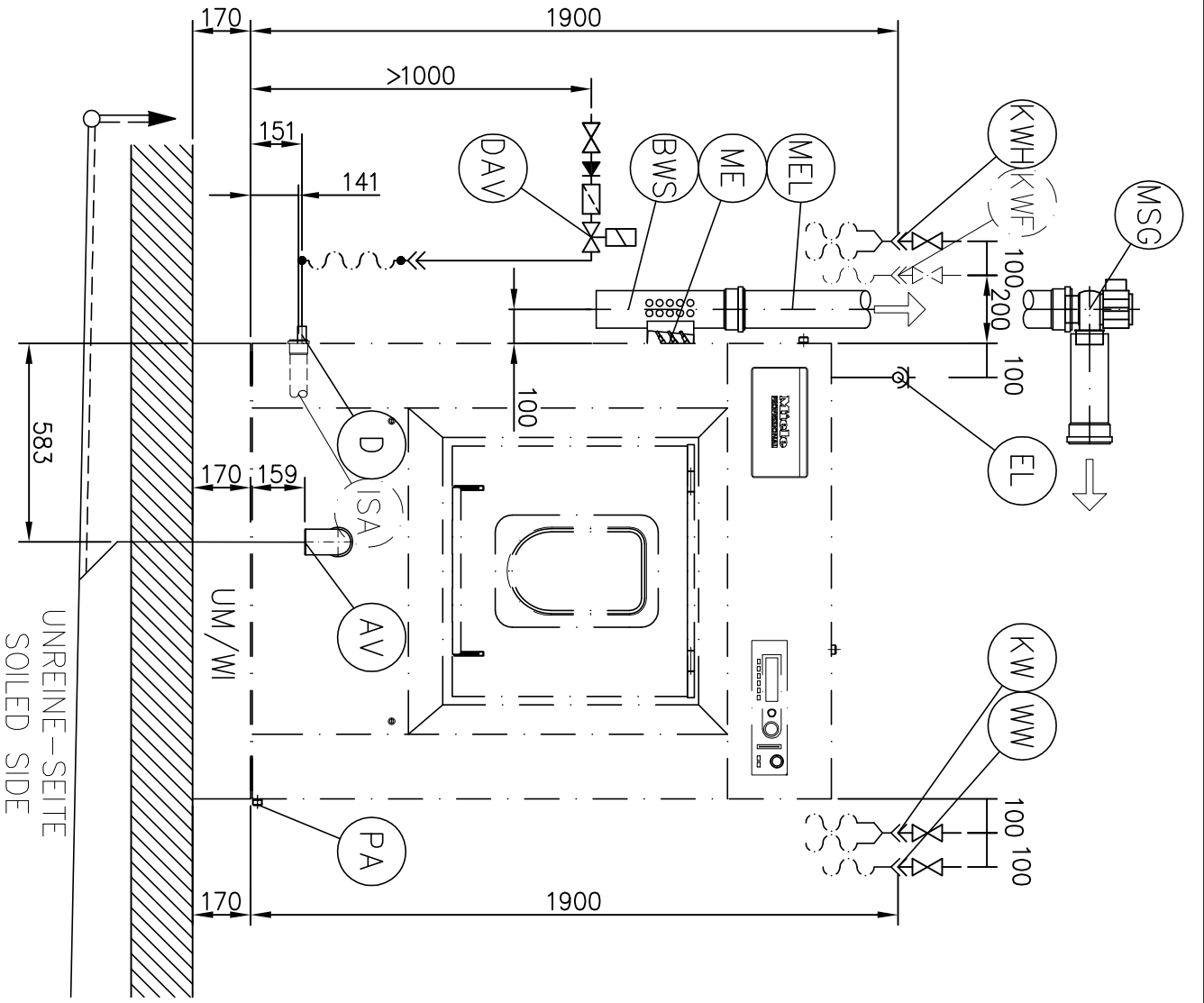


Installationsplan / Installation plan		Date	18.03.2011
Waschmaschine / Washer		Page	3
PW 6243 E/L/D		Name	DEBOHD

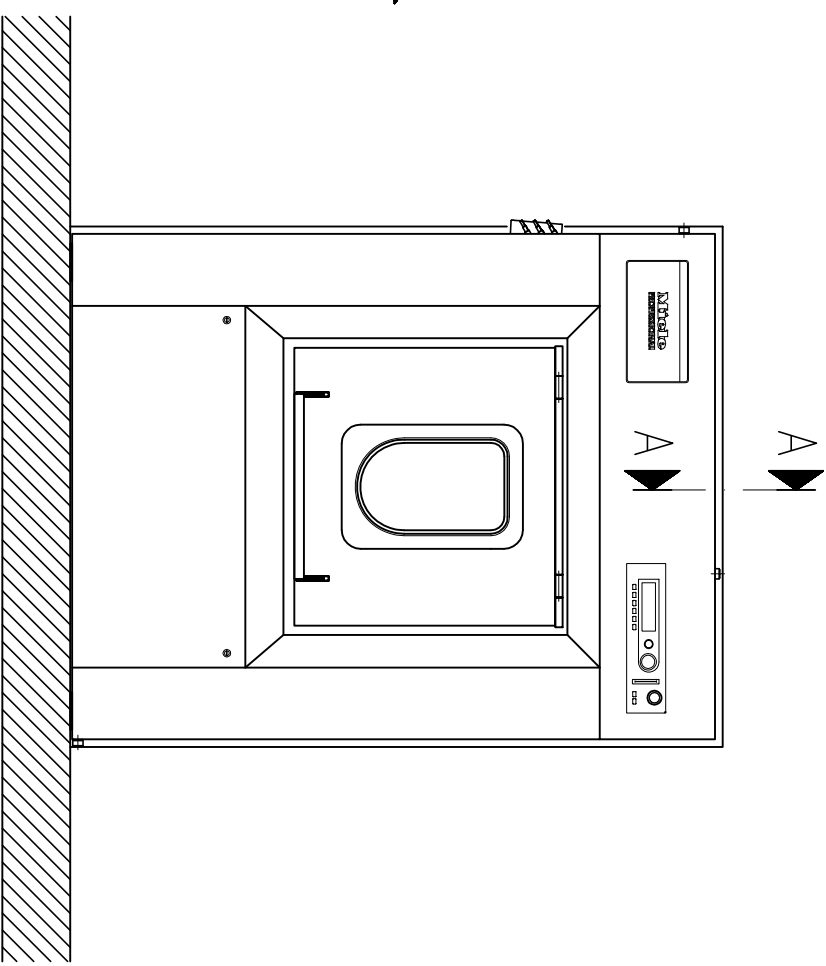
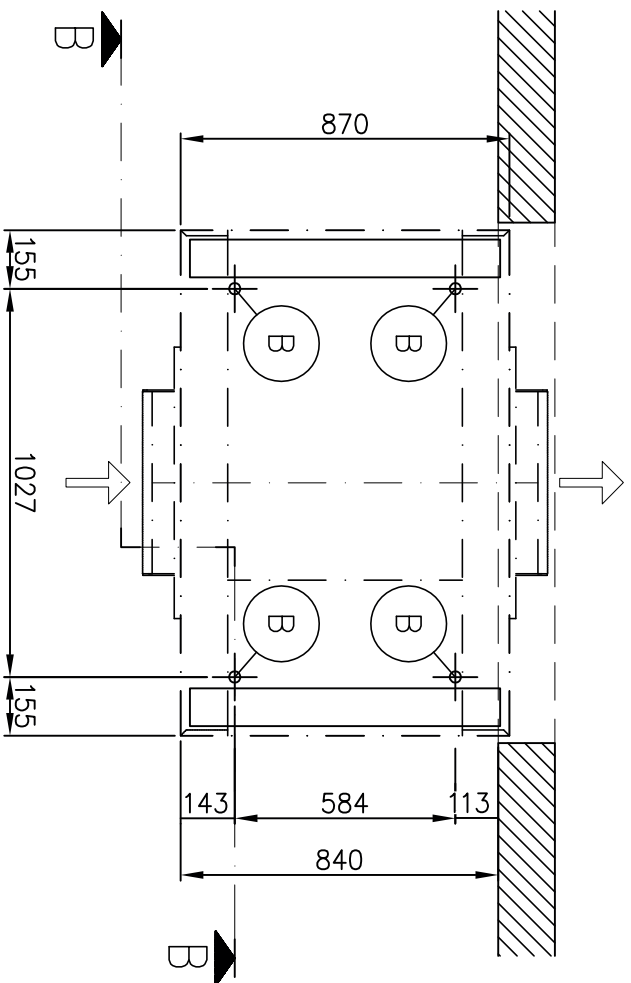


Installationsplan / Installation plan
 Waschmaschine / Washer
 PW 6243 ELD

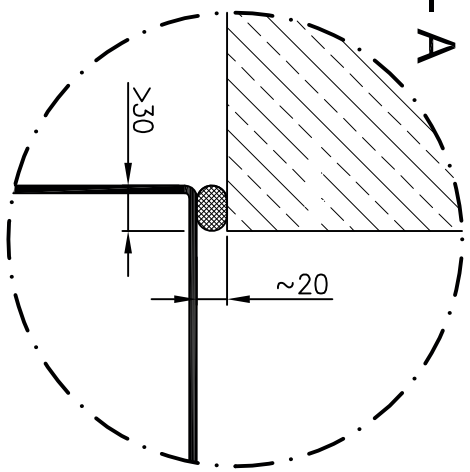
Date	18.03.2011
Page	5
Name	DEBOHD



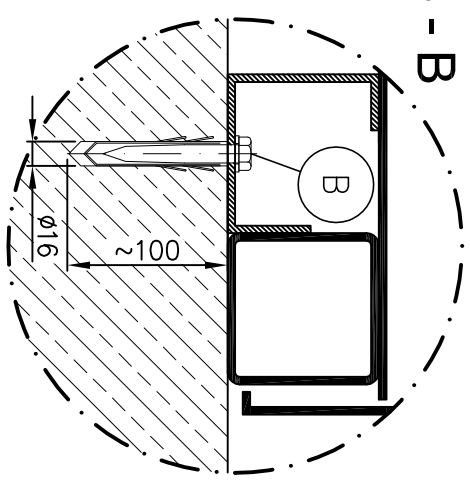
Installationsplan / Installation plan		Date	18.03.2011
Waschmaschine / Washer		Page	6
PW 6243 EL/D		Name	DEBOHD



A - A

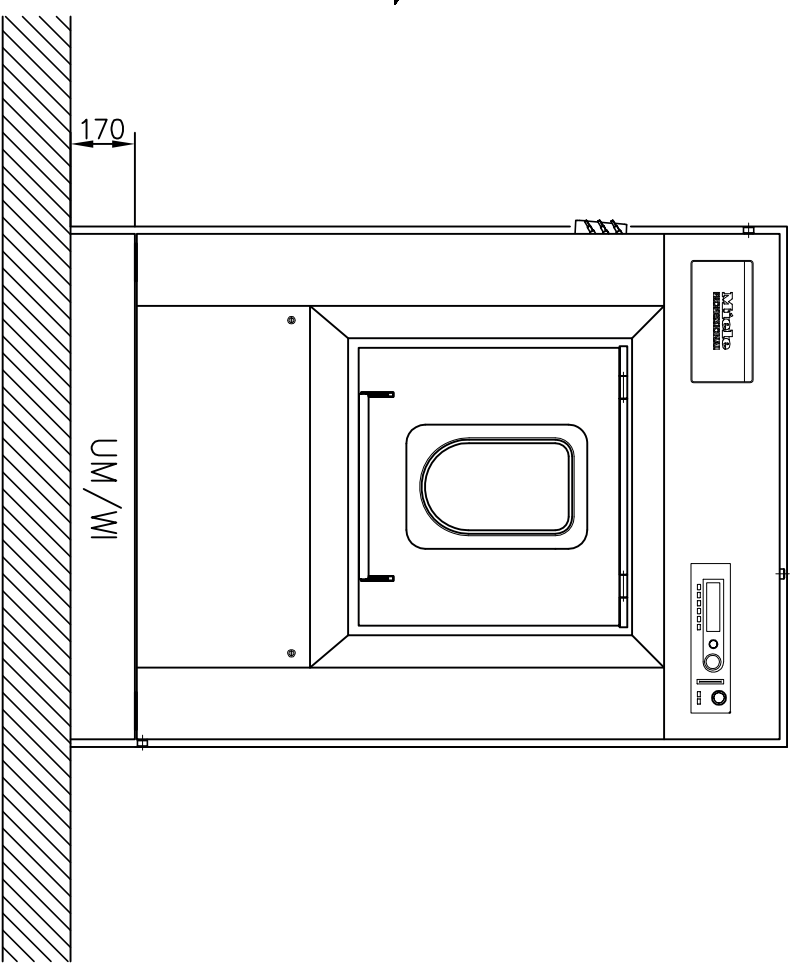
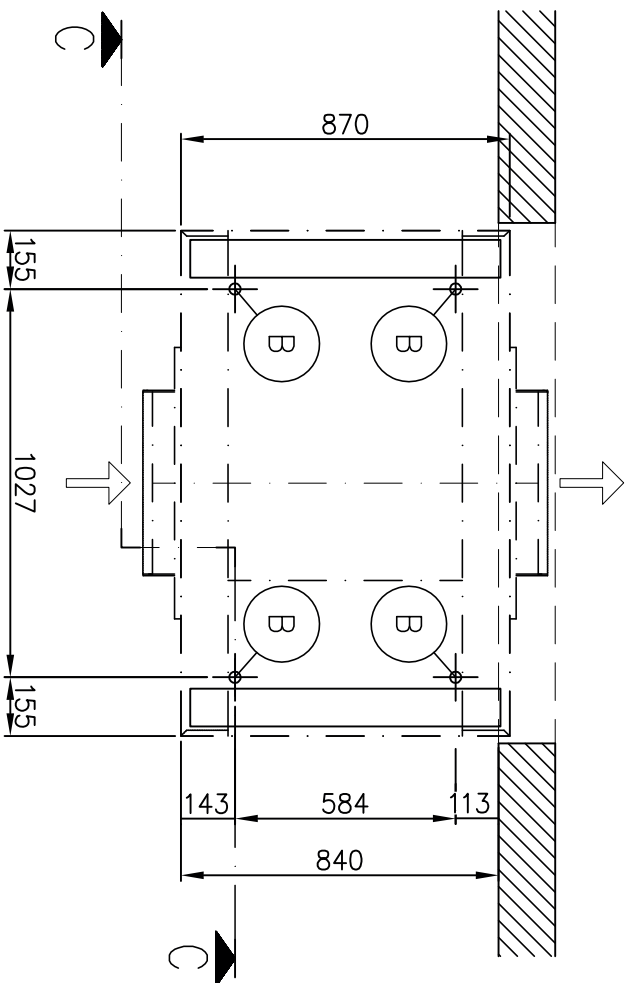


B - B

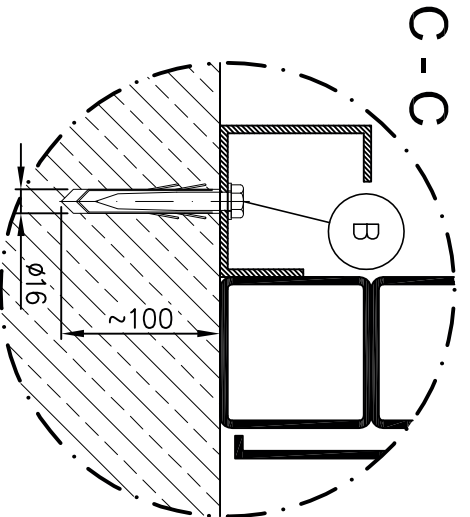


UNREINE - SEITE
SOILED SIDE

Installationsplan / Installation plan		Date	18.03.2011
Waschmaschine / Washer		Page	7
PW 6243 E/LD		Name	DEBOHD



UNREINE - SEITE
SOILED SIDE



Installationsplan / Installation plan		Date	18.03.2011
Waschmaschine / Washer		Page	8
PW 6243 E/L/D		Name	DEBOHD

Caractéristiques techniques

Lave-linge :
Type de chauffage :

PW 6243
Electrique/vapeur

Légende :



Signification des symboles entourés d'un cercle continu :
raccordement nécessaire



Signification des symboles entourés d'un cercle discontinu :
raccordement optionnel ou en fonction de la machine

FR - fr

Options/accessoires :

BWS	Complément dérivation des buées et de la mousse	Dérivation des buées côté élément (diamètre intérieur)	mm	110 [manchon DN 100]
		Raccord de dérivation de la mousse côté composant (diamètre extérieur)	mm	110 [DN 100]
		Pour l'eau condensée provenant du conduit à buées prévoir une possibilité d'évacuation dans un système de vidange sur place. Le dérivateur de mousse peut également être raccordé à la vidange au moyen d'une tubulure intégrée dans l'appareil.		
ISA	Complément Miele dérivateur de mousse intégré	Conduite de raccord	mm	50 [manchon DN 50]
		Passage carrosserie (diamètre)	mm	63,5
MSG	Ventilateur supplémentaire Miele	Tension standard Fréquence Puissance de raccordement Débit d'air max. Différence de pression max. Pression acoustique	V Hz kW m³/h Pa dB (A)	1N AC 230 50 0,03 150 170 60
DAV	Vanne de raccordement vapeur	Les vannes suivantes de vapeur électrique et pneumatique peuvent être commandées en sus. Electrovanne vapeur (ELD 01) Pression de vapeur réglable Taille du raccordement Tension	kPa Pouce V	200 - 1.000 ½" 1N AC 230
		Vanne de vapeur pneumatique Pression de vapeur réglable Taille du raccordement La vanne de raccordement vapeur pour la commande de l'arrivée de vapeur doit être prévue par l'exploitant.	kPa Pouce	0 - 1.000 ½"
UM	Socle Miele	Socle fermé Hauteur Largeur Profondeur	mm mm mm	170 1.337 870
WI	Système de pesée	Socle avec système de pesée intégré Hauteur Largeur Profondeur En cas d'utilisation du système de pesée, aucune contrainte externe ou poids ne doivent s'exercer sur l'appareil. Une contrainte de poids temporaire ou statique au niveau de la carrosserie peut empêcher le calibrage des cellules de mesure, de sorte que le bon fonctionnement du système de pesée ne peut pas être assuré. En cas d'utilisation d'un système de pesée, toutes les conduites, et notamment celles de vapeur doivent être posées de façon souple	mm mm mm	170 1.337 870

Raccordements de l'appareil :

(EL)	Branchement électrique	<p>1. Tension (à la livraison) Fréquence Puissance de raccordement Fusible Câble d'alimentation (non fourni) Section minimum avec passe-câble</p>	<p>V Hz kW A mm²</p>	<p>3N AC 380-415 50-60 25,0 3 × 50 5 × 10 M 40 x 1,5</p>
		<p>Il est conseillé de raccorder l'appareil avec une prise avec sectionneurs omnipolaires et verrouillable conforme à IEC 60309 et IEC 60947 afin de pouvoir effectuer facilement les contrôles de sécurité électriques. En cas de raccordement fixe, prévoir un dispositif de sectionnement conforme à IEC 60947. La prise ou le dispositif de sectionnement doivent être accessibles après l'installation de l'appareil. Monter un disjoncteur différentiel en amont de l'appareil. Utiliser impérativement un disjoncteur différentiel tous courants de type immunisé 30 mA. Conformément aux prescriptions internationales, une liaison équipotentielle avec une bonne liaison des contacts doit être établie.</p>		
(D)	Raccordement à la vapeur (vapeur directe)	<p>Pression de vapeur Température vapeur Puissance de chauffe (puissance maximale) Débit massique (débit maximal) Raccord fileté à prévoir par l'exploitant Electrovanne vapeur, filtre vapeur et robinet de vapeur sont à prévoir par l'exploitant.</p>	<p>kPa °C kW kg/h Pouce</p>	<p>≤ 400 ≤ 152 86 140 Filet intérieur ½"</p>
		<p>Voir à ce sujet la « Notice d'installation pour les machines à laver vapeur Miele »</p>		
(KW)	Eau froide (eau douce)	<p>Pression min. Pression max. Débit volumétrique nécessaire Débit volumétrique maxi (si alimentation eau chaude et eau dure fait défaut) Variante spéciale sur les appareils sans boîte à produits. Débit volumétrique nécessaire Débit volumétrique maxi (si alimentation eau chaude et dure fait défaut) Raccord fileté à prévoir par l'exploitant suivant DIN 44 991 (joint plat) Longueur tuyau de raccordement (fourni : 2 tuyaux de raccordement + pièce en Y) Besoin en eau en cas de raccordement standard avec eau chaude en programme 60° (≈ valeur moyenne) En cas de défaut d'alimentation en eau chaude ajouter le besoin en eau correspondant à la valeur de raccordement nécessaire. En cas de défaut d'alimentation en eau dure ajouter le besoin en eau correspondant à la valeur de raccordement nécessaire.</p>	<p>kPa kPa l/min l/min l/min l/min Pouce mm l/h</p>	<p>100 1.000 26 79,5 20 77,5 filet extérieur 1" 1.500 à préciser</p>
(WW)	Eau chaude (eau douce)	<p>Température max. Pression min. Pression max. Débit volumétrique nécessaire Variante spéciale sur les appareils sans boîte à produits. Débit volumétrique nécessaire Raccord fileté à prévoir par l'exploitant suivant DIN 44 991 (joint plat) Longueur tuyau de raccordement (fourni : 1 tuyau de raccordement) Besoin en eau en cas de raccordement standard avec eau chaude en programme 60° (≈ valeur moyenne) En cas de défaut d'alimentation en eau chaude, raccorder le tuyau de raccordement fourni à l'alimentation en eau froide !</p>	<p>°C kPa kPa l/min l/min Pouce mm l/h</p>	<p>70 100 1.000 16 20 filet extérieur ¾" 1.500 à préciser</p>

(KWH)	Eau froide (eau dure)	Pression min. Pression max. Débit volumétrique nécessaire Raccord fileté à prévoir par l'exploitant suivant DIN 44 991 (joint plat) Longueur tuyau de raccordement (fourni : 2 tuyaux de raccordement + pièce en Y) Besoin en eau en cas de raccordement standard avec eau chaude en programme 60° (≈ valeur moyenne) En cas de défaut d'alimentation en eau chaude, raccorder les tuyaux de raccordement fournis à l'alimentation en eau froide !	kPa kPa l/min Pouce mm l/h	100 1.000 32 filet extérieur 1" 1.500 à préciser
(KWF)	Eau froide Dosage liquide (Option)	Pression min. Pression max. Débit volumétrique nécessaire Raccord fileté à prévoir par l'exploitant suivant DIN 44 991 (joint plat) Longueur tuyau de raccordement (fourni : 1 tuyau de raccordement)	kPa kPa l/min Pouce mm	100 1.000 5,5 filet extérieur ¾" 1.500
(AV)	Eaux usées version avec clapet de vidange	Température max. Raccord d'évacuation côté machine (dimension extérieure) Vidange côté installation (dimension intérieure) Débit volumétrique temporaire Collecteur aéré nécessaire Si plusieurs machines sont raccordées à un collecteur, celui- ci doit être suffisamment gros.	°C mm mm l/min	95 75 [DN 70] 75 Manchon DN 70] 200
(ME)	Aération de machine	Possibilité de raccordement côté machine pour le module dérivateur de buées et de mousse.		
(MEL)	Tuyau d'aération de la machine.	Tuyau d'aération et d'évacuation des buées directement raccordable au module Miele de dérivation des buées et de la mousse et/ou du ventilateur supplémentaire Miele.		
(PA)	Liaison équipotentielle	Tubulure à filetage extérieur avec rondelles et écrou Conformément aux prescriptions internationales, une liaison équipotentielle avec une bonne liaison des contacts doit être établie.	mm M	10 × 35 10
(B)	Fixation (fournie)	Sans socle 4 x vis à bois DIN 571 (Ø x longueur) 4 x chevilles (Ø x longueur) Il est obligatoire de fixer la machine. Le matériel de fixation pour parquet flottant doit être fourni par l'exploitant.	mm mm	12 × 90 16 × 80
		Socle Miele / socle avec système de pesée 4 x vis à bois DIN 571 (Ø x longueur) 4 x chevilles (Ø x longueur) Il est obligatoire de fixer la machine. Le matériel de fixation pour parquet flottant doit être fourni par l'exploitant.	mm mm	12 × 90 16 × 80

Caractéristiques	Largeur appareil	mm	1.395
	Profondeur appareil	mm	1.070
	Hauteur appareil	mm	1.718
	Largeur carrosserie	mm	1.337
	Profondeur carrosserie	mm	870
	Hauteur carrosserie	mm	1.705
	Largeur ouverture de montage. (largeur brute)	mm	1.090
	Largeur découpe murale (largeur brute)	mm	1.380
	Hauteur découpe murale (hauteur brute)	mm	1.725
	Hauteur découpe murale avec socle (hauteur brute)	mm	1.895
	Espace latéral conseillé	mm	600
	Espace minimum latéral possible	mm	300
	Si la distance minimale est choisie, des prestations supplémentaires seront facturées en cas de travaux d'entretien et de réparation par le SAV. La mise en œuvre des installations techniques doit alors être contrôlée et modifiée le cas échéant sur place.		
	Poids net	kg	820
	Charge au sol pendant le fonctionnement max.	N	9.808
	Charge au sol au repos max.	N	à préciser
	Charge au sol dynamique max.	N	à préciser
Fréquence de rotation du tambour max.	Hz	16,3	
Dégagement de chaleur moyen dans la salle d'installation (dépend de la température ambiante et du programme choisi)	W	à préciser	

L'installation doit exclusivement être effectuée par des installateurs agréés, conformément aux prescriptions et aux règlements applicables et aux règlements de prévention des accidents.
Veuillez impérativement vous conformer à la notice de montage lors de l'installation de l'appareil. Sous réserve de modifications! Dimensions en mm.

Hoja de datos técnicos

Lavadora:
Tipo de calentamiento:

PW 6243
Eléctrico/Vapor

Leyenda:



Las siglas dentro de un círculo en negrita significan:
Precisa conexión







Las siglas dentro de un círculo discontinuo significan:
Conexión opcional o necesaria según el modelo de aparato

es - ES

Opciones/accesorios:

BWS	Miele, juego de montaje de conducción de vahos y espuma	<p>Extractor de vahos del lado del componente (diámetro interior)</p> <p>Tubo de conducción de espuma del lado del componente (diámetro exterior)</p> <p>El sistema de desagüe del lugar de la instalación debe contar con la posibilidad de evacuar el agua condensada que se genera en la conducción de vahos. Opcionalmente la conducción de vahos se puede conducir hasta el desagüe de la máquina a través del guiado de tubos integrado en el aparato.</p>	mm mm	110 [manguito DN 100] 110 [DN 100]
ISA	Conducción de vahos integrada	<p>Cable de conexión</p> <p>Conducción por carcasa de la máquina (diámetro)</p>	mm mm	50 [manguito DN 50] 63,5
MSG	Ventilador adicional Miele	<p>Tensión estándar</p> <p>Frecuencia</p> <p>Potencia nominal</p> <p>Rendimiento de recirculación máx.</p> <p>Diferencia de presión máx.</p> <p>Emisión de ruido</p>	V Hz kW m³/h Pa dB(A)	1N AC 230 50 0,03 150 170 60
DAV	Válvula de conexión del vapor	<p>Adicionalmente se pueden pedir las siguientes válvulas; válvula de vapor eléctrica y válvula de vapor neumática.</p> <p>Válvula de vapor eléctrica (ELD 01)</p> <p>Presión de vapor regulable</p> <p>Tamaño de la conexión</p> <p>Tensión de conexión</p> <p>Válvula de vapor neumática (PND)</p> <p>Presión de vapor regulable</p> <p>Tamaño de la conexión</p> <p>Hay que montar la válvula de conexión del vapor para control de la entrada de vapor en el lugar de instalación.</p>	kPa Pulgada V kPa Pulgada	200 - 1.000 ½" 1N AC 230 0 - 1.000 ½"
UM	Base Miele	<p>Base cerrada</p> <p>Altura</p> <p>Anchura</p> <p>Profundidad</p>	mm mm mm	170 1.337 870
WI	Sistema de pesaje	<p>Base con sistema de pesaje integrado</p> <p>Altura</p> <p>Anchura</p> <p>Profundidad</p> <p>Cuando se utiliza el sistema de pesaje, el aparato no debe estar sometido a cargas externas o pesos.</p> <p>Una carga temporal o estática sobre la carcasa puede impedir la calibración de las celdas de medición, de manera que no quede garantizado el correcto funcionamiento del sistema de pesaje.</p> <p>Si se utiliza un sistema de pesaje todos los tubos de conexión, incluidos los de vapor, deben ser flexibles.</p>	mm mm mm	170 1.337 870

Conexiones del aparato:

	Conexión eléctrica	1. Tensión estándar (estado de suministro) Frecuencia Potencia nominal Fusible Cable de conexión (no incluido en el volumen de suministro) Sección mínima con racor de cable	V Hz kW A mm ²	3N AC 380-415 50-60 25,0 3 × 50 5 × 10 M 40 x 1,5
		Se recomienda conectar el aparato a un enchufe de pared de desconexión omnipolar con dispositivo de cierre que cumpla con las normativas IEC 60309 e IEC 60947, para que las comprobaciones de seguridad eléctrica se puedan llevar a cabo de forma sencilla. Si se realiza una conexión fija, se deberá instalar un dispositivo de corte de la red eléctrica según IEC 60947. Una vez instalado el aparato, se debe tener acceso al enchufe de pared o al dispositivo de corte de la corriente de la red. Para aumentar la seguridad se recomienda instalar un interruptor diferencial antes del aparato. En ese caso, se debe utilizar obligatoriamente un interruptor diferencial sensible a todo tipo de corrientes. De acuerdo con las disposiciones nacionales sobre instalaciones hay que crear una conexión equipotencial con buena conexión de contacto.		
	Conexión de vapor (vapor directo)	Sobrepresión de vapor Temperatura de ebullición Potencia calefactora (potencia de salida) Caudal másico (potencia de salida) Racor de conexión en el lugar de la instalación Montar válvula magnética para vapor, filtro anti-suciedad y válvula de cierre para vapor en el lugar de instalación.	kPa °C kW kg/h Pulgada	≤ 400 ≤ 152 86 140 Rosca hembra de ½"
	Agua fría (Agua blanda)	Presión mínima de flujo Presión máxima Caudal requerido Caudal máx. cuando no hay alimentación de agua caliente ni dura. Variante especial, en aparato sin cubeta de detergente. Caudal requerido Caudal máx. cuando falta la alimentación de agua caliente y dura. Racor de conexión en el lugar de instalación según DIN 44 991 (aislante plano) Longitud manguera de conexión (en el volumen de suministro: 2 mangueras de conexión + pieza en Y) Consumo de agua en caso de conexión estándar con conexión de agua caliente en programa de 60° (≈ valor medio) Cuando no haya suministro de agua caliente, sumar el correspondiente consumo de agua al valor de conexión necesario. Cuando no haya suministro de agua dura, sumar el correspondiente consumo de agua al valor de conexión necesario.	kPa kPa l/min l/min l/min l/min Pulgada mm l/h	100 1.000 26 79,5 20 77,5 1" rosca exterior 1.500 se indicará con posterioridad
	Agua caliente (agua blanda)	Temperatura máx. Presión mínima de flujo Presión máxima Caudal requerido Variante especial, en aparato sin cubeta de detergente. Caudal requerido Racor de conexión en el lugar de instalación según DIN 44 991 (aislante plano) Manguera de conexión larga (en el volumen de suministro: 1 manguera de conexión)	°C kPa kPa l/min l/min Pulgada mm	70 100 1.000 16 20 ¾ " rosca exterior 1.500

		Consumo de agua en caso de conexión estándar con conexión de agua caliente en programa de 60° (≈ valor medio) Cuando no haya suministro de agua caliente, conectar la manguera de conexión incluida al suministro de agua fría.	l/h	se indicará con posterioridad
(KWH)	Agua fría (Agua dura)	Presión mínima de flujo Presión máxima Caudal requerido Racor de conexión en el lugar de instalación según DIN 44 991 (aislante plano) Manguera de conexión larga (en el volumen de suministro: 2 mangueras de conexión + pieza en Y) Consumo de agua en caso de conexión estándar con conexión de agua caliente en programa de 60° (≈ valor medio) Cuando no haya suministro de agua dura, conectar las mangueras de conexión incluidas al suministro de agua fría.	kPa kPa l/min Pulgada mm l/h	100 1.000 32 1" rosca exterior 1.500 se indicará con posterioridad
(KWF)	Agua fría Dosificación líquida (Opción)	Presión mínima de flujo Presión máxima Caudal requerido Racor de conexión en el lugar de instalación según DIN 44 991 (aislante plano) Longitud manguera de conexión (en el volumen de suministro: 1 manguera de conexión)	kPa kPa l/min Pulgada mm	100 1.000 5,5 ¾ " rosca exterior 1.500
(AV)	Desagüe de versión de aparato con válvula de desagüe	Temperatura máx. Tubo de desagüe de la máquina (diámetro exterior) Desagüe del lugar de instalación (diámetro interior) Caudal momentáneo máx. Se requiere conducción principal ventilada. Si se conectan varias máquinas a la conducción principal, la conducción deberá tener las debidas dimensiones.	°C mm mm l/min	95 75 [DN 70] 75 [manguito DN 70] 200
(ME)	Ventilación de máquina	Posibilidad de conexión en el lado de la máquina para el juego de montaje Miele de conducción de vahos y espuma.		
	Tubo de ventilación de la máquina	Tubo de ventilación de la máquina y de vahos del lugar de instalación al juego de montaje Miele de conducción de vahos y espuma o al ventilador adicional Miele.		
(PA)	Conexión equipotencial	Boca de la rosca exterior con arandelas y tuerca De acuerdo con las disposiciones nacionales sobre instalaciones se debe crear una conexión equipotencial con buena conexión de contacto.	mm M	10 × 35 10
(B)	Fijación (volumen de suministro)	sin zócalo 4 × tornillos para madera DIN 571 (Ø × longitud) 4 × tacos (Ø × longitud) Es imprescindible fijar la máquina. El material de fijación para pavimento flotante debe aportarlo el cliente	mm mm	12 × 90 16 × 80
		Base Miele / base con sistema de pesaje 4 × tornillos para madera DIN 571 (Ø × longitud) 4 × tacos (Ø × longitud) Es imprescindible fijar la máquina. El material de fijación para pavimento flotante debe aportarlo el cliente	mm mm	12 × 90 16 × 80

Datos de la máquina	Anchura del aparato	mm	1.395	
	Profundidad del aparato	mm	1.070	
	Altura del aparato	mm	1.718	
	Ancho de la carcasa	mm	1.337	
	Profundidad de la carcasa	mm	870	
	Altura de la carcasa	mm	1.705	
	Anchura mín. de la abertura de carga (anchura libre)	mm	1.090	
	Anchura de la abertura de la pared (anchura libre)	mm	1.380	
	Altura de la abertura de la pared (altura libre)	mm	1.725	
	Altura de la abertura de la pared con base (altura libre)	mm	1.895	
	distancia lateral hasta el aparato recomendada	mm	600	
	distancia lateral mínima posible	mm	300	
	Si se selecciona la distancia mínima, el Servicio Post-venta deberá realizar operaciones adicionales al efectuar los trabajos de mantenimiento y reparación. En ese caso, en el lugar de instalación se deberá controlar que las instalaciones técnicas sean correctas y, si fuera necesario, modificarlas.			
	Peso neto	kg	820	
	Carga máx. sobre el suelo en funcionamiento	N	9.808	
	carga estática máx.	N	se indicará con posterioridad	
	carga dinámica máx.	N	se indicará con posterioridad	
Frecuencia de giro del tambor máx.	Hz	16,3		
Desprendimiento de calor en el lugar de emplazamiento (en función de la temperatura ambiente y del programa seleccionado)	W	se indicará con posterioridad		
<p>Los trabajos de instalación se realizarán exclusivamente por instaladores autorizados ateniéndose a las prescripciones vigentes, bases legales, las directrices para la prevención de accidentes, así como a las normas vigentes. Obsérvense las instrucciones de montaje al instalar el aparato. Reservado el derecho a efectuar modificaciones Dimensiones en mm.</p>				

Dati tecnici

Lavatrice
Tipo di riscaldamento

PW 6243
Elettrico/Vapore

Legenda:



Significato delle sigle cerchiato in grassetto
Allacciamento necessario



Significato delle sigle cerchiato in tratteggio
Allacciamento necessario o opzionale a seconda dell'esecuzione

it - IT








Opzioni/Accessori:

BWS	Miele kit sfiato fumane e scarico schiuma	Sfiato fumane a cura del committente (diametro interno)	mm	110 [manicotto DN 100]
		Bocchettone scarico schiuma a cura del committente (diametro esterno)	mm	110 [DN 100]
		Il committente deve realizzare un dispositivo di scarico per eventuale condensa dal condotto fumane da collegare agli scarichi esistenti. Lo scarico schiuma può eventualmente essere collegato allo scarico mediante un condotto integrato nell'apparecchio		
ISA	Scarico schiuma integrato	Conduttura di collegamento Passaggio involucro macchina (diametro)	mm mm	50 [manicotto DN 50] 63,5
MSG	Miele ventola supplementare	Tensione standard Frequenza Valore di allacciamento Portata aria max. Differenza pressione max. Livello di potenza sonora	V Hz kW m ³ /h Pa dB (A)	1N AC 230 50 0,03 150 170 60
UM	Base Miele	Base Miele chiusa Altezza Larghezza Profondità	mm mm mm	170 1.337 870
WI	Dispositivo di pesatura	Base con dispositivo di pesatura integrato Altezza Larghezza Profondità	 mm mm mm	 170 1.337 870

Allacciamenti macchina:

(EL)	Allacciamento elettrico	1. Tensione standard (al momento della fornitura) Frequenza Valore di allacciamento Protezione Cavo di allacciamento (non in dotazione) Sezione minima con fermacavo	V Hz kW A mm ²	3N AC 380-415 50-60 25,0 3 × 50 5 × 10 M 40 x 1,5
-------------	-------------------------	---	---	--

		<p>Si consiglia di allacciare la macchina mediante una presa staccabile su tutti i poli e richiudibile ai sensi della normativa IEC 60309 e IEC 60947 in modo che ne possa essere agevolmente controllata la sicurezza elettrica.</p> <p>In caso di allacciamento fisso deve essere installato un dispositivo di distacco dalla rete ai sensi della normativa IEC 60947.</p> <p>Presa a muro e dispositivo di distacco devono essere accessibili anche dopo l'installazione dell'apparecchio.</p> <p>Per rendere la macchina ancora più sicura, si consiglia di preporre un interruttore differenziale (salvavita). L'interruttore differenziale deve avere sensibilità universale.</p> <p>Installare eventualmente anche la messa a terra in conformità alle disposizioni nazionali vigenti.</p>		
(D)	Allacciamento vapore (vapore diretto)	<p>Sovrapressione vapore</p> <p>Temperatura di ebollizione</p> <p>Potenza di riscaldamento (impostata)</p> <p>Portata di massa (impostata)</p> <p>Raccordo di allacciamento (committente)</p> <p>Valvola vapore magnetica, filtro impurità e valvola di chiusura vapore devono essere predisposti a cura del committente.</p> <p>A questo riguardo sono da tenere presente le istruzioni di installazione per lavacentrifuga Miele con riscaldamento a vapore.</p>	<p>kPa</p> <p>°C</p> <p>kW</p> <p>kg/h</p> <p>Pollice</p>	<p>≤ 400</p> <p>≤ 152</p> <p>86</p> <p>140</p> <p>filettatura interna 1/2"</p>
(KW)	Acqua fredda (acqua dolce)	<p>Pressione flusso min.</p> <p>Pressione max.</p> <p>Flusso volumetrico necessario</p> <p>Flusso volumetrico max. (in mancanza di acqua calda e acqua dura)</p> <p>Variante speciale per apparecchi senza cassetto detersivo.</p> <p>Flusso volumetrico necessario</p> <p>Flusso volumetrico max. (in mancanza di acqua calda e acqua dura)</p> <p>Raccordo allacciamento (committente) conforme a DIN 44 991 (guarnizione piatta)</p> <p>Lunghezza tubo di allacciamento (in dotazione: 2 tubi + raccordo a Y)</p> <p>Fabbisogno acqua con allacciamento standard con acqua calda nel programma a 60° (≈ valore medio)</p> <p>In assenza di acqua calda, aggiungere il fabbisogno di acqua corrispondente</p> <p>In assenza di acqua dura, aggiungere il fabbisogno di acqua corrispondente</p>	<p>kPa</p> <p>kPa</p> <p>l/min</p> <p>l/min</p> <p>l/min</p> <p>l/min</p> <p>Pollice</p> <p>mm</p> <p>l/h</p>	<p>100</p> <p>1.000</p> <p>26</p> <p>79,5</p> <p>20</p> <p>77,5</p> <p>filettatura esterna 1"</p> <p>1.500</p> <p>segue</p>
(WW)	Acqua calda (acqua dolce)	<p>Temperatura max.</p> <p>Pressione flusso min.</p> <p>Pressione max.</p> <p>Flusso volumetrico necessario</p> <p>Variante speciale per apparecchi senza cassetto detersivo.</p> <p>Flusso volumetrico necessario</p> <p>Raccordo allacciamento (committente) conforme a DIN 44 991 (guarnizione piatta)</p> <p>Lunghezza tubo di allacciamento (in dotazione: 1 tubo)</p> <p>Fabbisogno acqua con allacciamento standard con acqua calda nel programma a 60° (≈ valore medio)</p> <p>In mancanza di allacciamento all'acqua calda allacciare il tubo in dotazione all'acqua fredda!</p>	<p>°C</p> <p>kPa</p> <p>kPa</p> <p>l/min</p> <p>l/min</p> <p>Pollice</p> <p>mm</p> <p>l/h</p>	<p>70</p> <p>100</p> <p>1.000</p> <p>16</p> <p>20</p> <p>raccordo esterno 3/4"</p> <p>1.500</p> <p>segue</p>

	Acqua fredda (acqua dura)	Pressione flusso min. Pressione max. Flusso volumetrico necessario Raccordo allacciamento (committente) conforme a DIN 44 991 (guarnizione piatta) Lunghezza tubo di allacciamento (in dotazione: 2 tubi + raccordo a Y) Fabbisogno acqua con allacciamento standard con acqua calda nel programma a 60° (≈ valore medio) In mancanza di allacciamento all'acqua dura allacciare i tubi in dotazione all'acqua fredda!	kPa kPa l/min Pollice mm l/h	100 1.000 32 filettatura esterna 1" 1.500 segue
	Acqua fredda dosaggio liquido (opzionale)	Pressione flusso min. Pressione max. Flusso volumetrico necessario Raccordo allacciamento (committente) conforme a DIN 44 991 (guarnizione piatta) Lunghezza tubo di allacciamento (in dotazione: 1 tubo)	kPa kPa l/min Pollice mm	100 1.000 5,5 raccordo esterno ¾" 1.500
	Acqua di scarico Modello con valvola di scarico	Temperatura max. Bocchettone acqua di scarico lato apparecchio (diametro esterno) Scarico da predisporre dal committente (diametro interno) Flusso volumetrico max. per breve periodo Collettore ventilato necessario. Se si allacciano più apparecchi a un tubo collettore, attenzione alle dimensioni corrette.	°C mm mm l/min	95 75 [DN 70] 75 [manicotto DN 70] 200
	Sfiato macchina	Possibilità d'allacciamento del kit Miele sfiato fumane e scarico schiuma sul lato macchina		
	Condotto sfiato macchina	Possibilità di allacciamento del kit Miele sfiato fumane e scarico schiuma o della ventola supplementare al condotto di scarico predisposto dal committente.		
	Messa a terra	Raccordo con filettatura esterna con rondelle e dado Installare eventualmente anche la messa a terra in conformità alle disposizioni nazionali vigenti.	mm M	10 × 35 10
	Fissaggio (dotazione)	Senza zoccolo 4 viti per legno DIN 571 (Ø × lunghezza) 4 tasselli (Ø × lunghezza) E' assolutamente necessario fissare la macchina. Il materiale di fissaggio per l'installazione su massetto galleggiante è a carico del committente.	mm mm	12 × 90 16 × 80
		Base Miele / Base con dispositivo di pesatura 4 viti per legno DIN 571 (Ø × lunghezza) 4 tasselli (Ø × lunghezza) E' assolutamente necessario fissare la macchina. Il materiale di fissaggio per l'installazione su massetto galleggiante è a carico del committente.	mm mm	12 × 90 16 × 80

Dati macchina	Larghezza apparecchio	mm	1.395
	Profondità apparecchio	mm	1.070
	Altezza apparecchio	mm	1.718
	Larghezza involucro	mm	1.337
	Profondità involucro	mm	870
	Altezza involucro	mm	1.705
	Larghezza apertura di introduzione minima	mm	1.090
	Larghezza apertura di introduzione (luce)	mm	1.380
	Altezza apertura di introduzione (luce)	mm	1.725
	Altezza apertura di introduzione con base (luce)	mm	1.895
	Si consiglia una distanza laterale dell'apparecchio di	mm	600
	Distanza laterale minima ammessa	mm	300
	Nel caso di distanza minima sono richiesti particolari servizi al servizio di assistenza nei momenti di manutenzione o riparazione. La realizzazione delle installazioni tecniche deve essere controllata ed eventualmente modificata da parte del committente.		
	Peso a vuoto	kg	820
	Carico massimo sul pavimento con macchina in funzione	N	9.808
	Carico statico max.	N	segue
	Carico dinamico max.	N	segue
	Frequenza max. rotazione tamburo	Hz	16,3
	Cessione media di calore all'ambiente di installazione (a seconda della temperatura ambiente e del programma selezionato)	W	segue
	L'installazione può essere effettuata esclusivamente da tecnici qualificati e autorizzati, nel rispetto delle norme vigenti a livello nazionale in materia di sicurezza, prevenzione degli infortuni ecc. Per il posizionamento della macchina, attenersi alle istruzioni di montaggio! Salvo modifiche. Misure in mm		

Características técnicas

Máquina de lavar roupa:
Tipo de aquecimento:

PW 6243
Eléctrico / Vapor

Legenda:



As abreviaturas no círculo em negrito significam:
Ligação necessária







As abreviaturas no círculo ponteados significam:
Ligação adequada ou necessária conforme o modelo

pt-PT

Opções/Acessórios:

BWS	Conjunto Miele condução de vapores e espuma	Extracção de vapores no local da instalação (diâmetro interior)	mm	110 [Manga DN 100]
		Tubo de drenagem de espuma no local (diâmetro exterior)	mm	110 [DN 100]
		Deve ser prevista a possibilidade de escoamento da água condensada proveniente do tubo de drenagem de vapores para um sistema de esgoto existente no local. Como opção o tubo de drenagem de espuma também pode ser ligado ao esgoto da máquina através da passagem de tubo integrada no aparelho.		
ISA	Condução de espuma integrada	Conduta de ligação	mm	50 [Manga DN 50]
		Passagem através do revestimento do aparelho (Diâmetro)	mm	63,5
MSG	Ventilador adicional Miele	Tensão standard Frequência Potência de ligação Débito de ar máx. Diferença de pressão máx. Nível de potência acústica	V Hz kW m³/h Pa dB (A)	1N AC 230 50 0,03 150 170 60
DAV	Válvula de ligação ao vapor	As válvulas eléctricas, vapor e pneumáticas podem ser encomendadas adicionalmente.		
		Válvulas eléctricas (ELD 01) Pressão de vapor regulável Tamanho de ligação Tensão de ligação	kPa Polegada V	200 - 1.000 ½" 1N AC 230
		Válvula de vapor pneumática (PND) Pressão de vapor regulável Tamanho de ligação	kPa Polegada	0 - 1.000 ½"
		No local deve existir a válvula de ligação ao vapor para comandar o fluxo de vapor.		
UM	Base Miele	Base fechada		
		Altura	mm	170
		Largura	mm	1.337
		Profundidade	mm	870
WI	Sistema de pesagem	Base com sistema de pesagem integrado		
		Altura	mm	170
		Largura	mm	1.337
		Profundidade	mm	870
		Ao utilizar o sistema de pesagem o aparelho não deve estar submetido a quaisquer pressões externas ou pesos.		
		Uma carga estática ou temporária no corpo do aparelho pode impedir a calibração das células medição, não podendo ficar garantido o bom funcionamento do sistema de pesagem.		
		Ao usar um sistema de pesagem, executar com flexibilidade todas as ligações incluindo a ligação ao vapor.		

Ligações do aparelho:

	Ligação eléctrica	1. Tensão de alimentação standard (fornecido de fábrica) Frequência Potência de ligação Segurança Cabo de ligação (não faz parte do fornecimento) Secção mínima com rosca de cabo	V Hz kW A mm ²	3N AC 380-415 50-60 25,0 3 × 50 5 × 10 M 40 x 1,5
		Recomendamos ligar a máquina através de uma tomada de parede de acordo com IEC 60309 e IEC 6094, para facilitar testes de segurança eléctricos. Em caso de ligação fixa deve ser instalado um disjuntor de acordo com a norma em IEC 60947. A tomada de parede ou o dispositivo separador de corrente deve estar instalado em local de acesso fácil após o aparelho estar instalado. Para aumentar a segurança é aconselhado ligar a máquina a um disjuntor diferencial. Neste caso é então necessário um disjuntor diferencial universal. De acordo com as normas vigentes também deve ser instalado um potencial de terra com bom contacto		
	Ligação ao vapor (vapor directo)	Sobrepressão de vapor Temperatura de ebulição Potência de aquecimento (potência máx.) Caudal mássico (débito máx.) Rosca de ligação existente no local Válvula magnética de vapor, filtro de impurezas e válvula de corte de vapor estão devem existir montadas no local onde o aparelho vai ser instalado.	kPa °C kW kg/h Polegada	≤ 400 ≤ 152 86 140 ½" Rosca interior
		Para este fim consultar as "Instruções de instalação para máquinas de lavar roupa Miele com aquecimento a vapor".		
	Água fria (Água macia)	Pressão mínima de fluxo Pressão máxima Caudal necessário Caudal máx. faltando ligação à água quente e dura. Variante especial, máquinas sem caixa de detergentes Caudal necessário Caudal máx. faltando ligação à água quente e dura Rosca de ligação existente no local de acordo com DIN 44 991 (vedação plana) Compr. da mangueira de ligação (Fornecimento: 2 mangueiras de ligação + peça em Y) Consumo de água no caso de ligação standard com ligação à água quente no programa a 60° (≈ valor médio) Caso não exista ligação à água quente adicionar a quantidade correspondente de água necessária ao valor de ligação necessário. Caso não exista ligação à água dura adicionar a quantidade correspondente de água necessária ao valor de ligação necessário.	kPa kPa l/min l/min l/min l/min Polegada mm l/h	100 1.000 26 79,5 20 77,5 1" Rosca exterior 1.500 a apresentar posteriormente
	Água quente (Água macia)	Temperatura máx. Pressão mínima de fluxo Pressão máxima Caudal necessário Variante especial, máquinas sem caixa de detergentes Caudal necessário Rosca de ligação existente no local de acordo com DIN 44 991 (vedação plana) Comprimento da mangueira (Fornecimento: 1 mangueira de ligação) Consumo de água no caso de ligação standard com ligação à água quente no programa a 60° (≈ valor médio) Caso não exista ligação à água quente ligar a mangueira fornecida junto à torneira de água fria.	°C kPa kPa l/min l/min Polegada mm l/h	70 100 1.000 16 20 ¾" rosca exterior 1.500 a apresentar posteriormente

KWH	Água fria (Água dura)	Pressão mínima de fluxo Pressão máxima Caudal necessário Rosca de ligação existente no local de acordo com DIN 44 991 (vedação plana) Comprimento da mangueira (Fornecimento: 2 mangueiras de ligação + peça em Y) Consumo de água no caso de ligação standard com ligação à água quente no programa a 60° (≈ valor médio) Caso não exista ligação à água dura ligar a mangueira fornecida junto à torneira de água fria.	kPa kPa l/min Polegada mm l/h	100 1.000 32 1" Rosca exterior 1.500 a apresentar posteriormente
KWF	Água fria Dosagem de líquidos (Opção)	Pressão mínima de fluxo Pressão máxima Caudal necessário Rosca de ligação existente no local de acordo com DIN 44 991 (vedação plana) Compr. da mangueira de ligação (Fornecimento: 1 mangueira de ligação)	kPa kPa l/min Polegada mm	100 1.000 5,5 ¾" rosca exterior 1.500
AV	Ligação ao esgoto, máquinas versão com válvula de esgoto	Temperatura máx. Canhão de ligação da máquina (Diâmetro exterior) Esgoto existente no local (Diâmetro interior) Caudal máx. temporário É necessário que a conduta seja arejada. Se forem ligadas várias máquinas à mesma conduta é necessário que seja dimensionada de acordo com a situação.	°C mm mm l/min	95 75 [DN 70] 75 [Manga DN 70] 200
ME	Ventilação da máquina	Possibilidades de ligação do conjunto Miele de condução de vapores e espuma à máquina.		
MEL	Tubo de ventilação da máquina	O tubo de condução de vapores e tubo de ventilação existente no local pode ser ligado ao conjunto Miele de condução de vapores e de espuma ou de ventilação adicional.		
PA	Equilíbrio de potencial	Rosca exterior com anilha e porca De acordo com as disposições nacionais em vigor deve ser criada uma ligação equipotencial com bom contacto.	mm M	10 × 35 10
B	Fixação (Fornecimento)	sem base 4 × parafusos de madeira DIN 571 (Ø × compr.) 4 × buchas (Ø × comprimento) É obrigatório fixar a máquina! Material de fixação para pavimento flutuante por conta do cliente.	mm mm	12 × 90 16 × 80
		Base Miele / Base sistema de pesagem 4 × parafusos de madeira DIN 571 (Ø × compr.) 4 × buchas (Ø × comprimento) É obrigatório fixar a máquina! Material de fixação para pavimento flutuante por conta do cliente.	mm mm	12 × 90 16 × 80

Dados sobre a máquina	Largura do aparelho	mm	1.395	
	Profundidade do aparelho	mm	1.070	
	Altura do aparelho	mm	1.718	
	Largura revestimento exterior	mm	1.337	
	Profundidade revestimento exterior	mm	870	
	Altura revestimento exterior	mm	1.705	
	Largura min. necessária para passagem (vão livre)	mm	1.090	
	Largura recorte na parede (vão livre)	mm	1.380	
	Altura recorte na parede (vão livre)	mm	1.725	
	Altura recorte na parede com base (vão livre)	mm	1.895	
	Distância lateral recomendada	mm	600	
	Distância lateral mínima possível	mm	300	
	Se escolher a distância mínima serão facturados serviços adicionais em caso de trabalhos de manutenção e reparação pelo serviço de assistência técnica. A implementação das instalações técnicas devem ser verificadas no local e alteradas se necessário.			
	Peso líquido	kg	820	
	Carga máx. em funcionamento exercido no solo	N	9.808	
	carga estática máx.	N	a apresentar posteriormente	
	carga dinâmica máx.	N	a apresentar posteriormente	
Frequência de rotação máx. do tambor	Hz	16,3		
Emissão média de calor no local da instalação (depende da temperatura ambiente e do programa seleccionado)	W	a apresentar posteriormente		
<p>A instalação só deve ser efectuada por pessoal especializado e de acordo com as normas de segurança e regulamentos de prevenção de acidentes em vigor. Para instalar a máquina devem ser seguidas as instruções de montagem! Salvo modificações! Dimensões em mm.</p>				