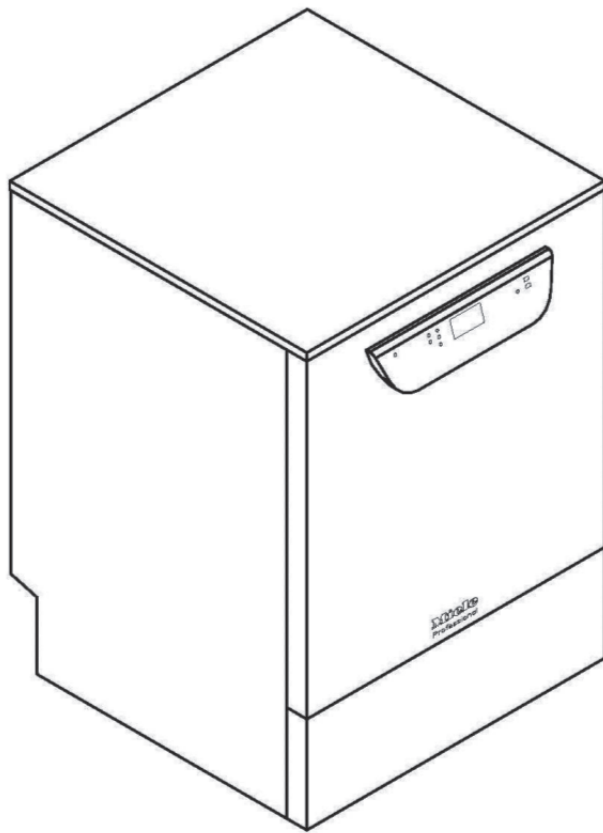


Miele

据付けプラン

PG 8581 – PG 8583



資料番号
改訂バージョン

10 390 551
02

JP

テクニカルデータシート

加熱殺菌装置

PG 8581 - 8583








説明：

(EL) 太線の円で囲んだ略号の意味：
接続は必須

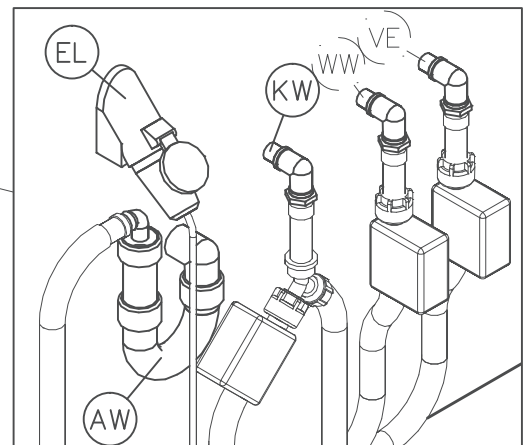
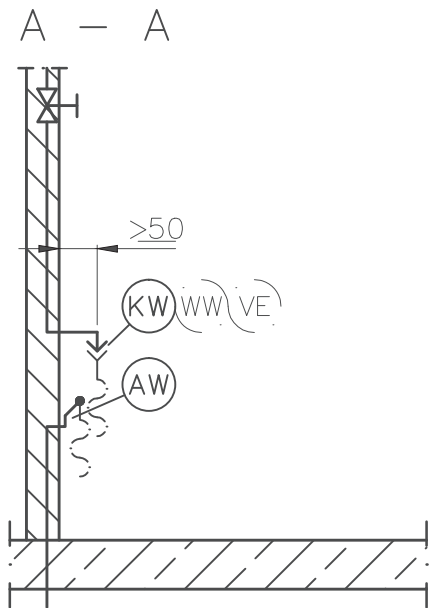
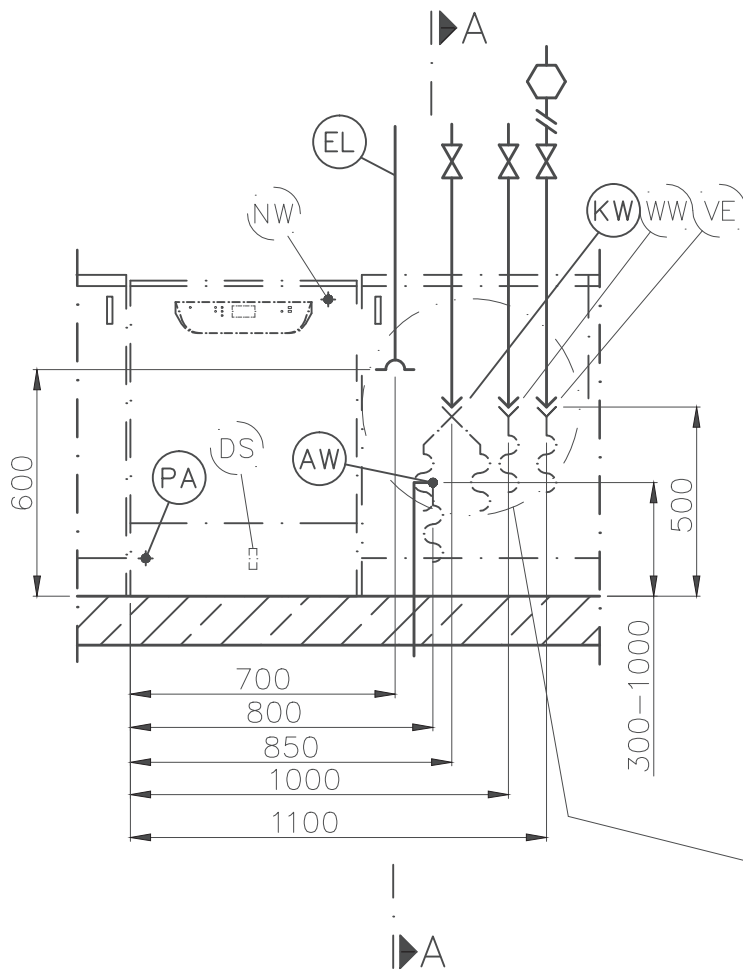
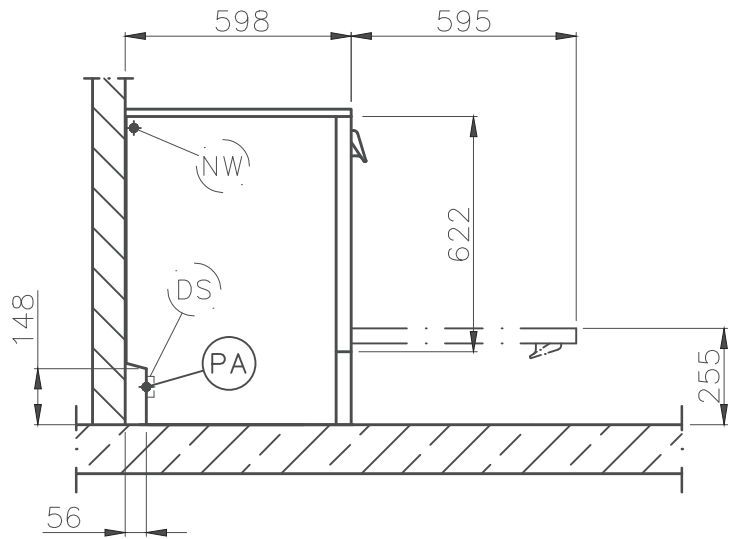
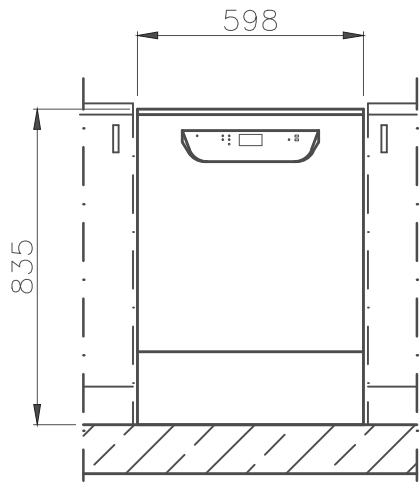
(DS) 一点鎖線の円で囲んだ略号の意味：
接続はオプション

JP

JP				
(EL)	電源	電圧 (納入状態) 接続負荷 ヒューズ ケーブル断面積 (最小) 電源ケーブル長さ (H07RN-F4G)、プラグ付き	V/Hz kW A mm ² m	3 AC 200/50 5,8 3 × 20 5 × 2,5 2,3
(EL)	電源	電圧 (convertible) 接続負荷 ヒューズ ケーブル断面積 (最小) 電源ケーブル長さ (H07RN-F4G)、プラグ無し	V/Hz kW A mm ² m	AC 200/50 5,8 2 × 30 3 × 1,5 2,1
EXJ				
(EL)	電源	電圧 (納入状態) 接続負荷 ヒューズ ケーブル断面積 (最小) 電源ケーブル長さ (H07RN-F4G)、プラグ付き	V/Hz kW A mm ² m	3 AC 200/60 5,8 3 × 20 5 × 2,5 2,3
(EL)	電源	電圧 (convertible) 接続負荷 ヒューズ ケーブル断面積 (最小) 電源ケーブル長さ (H07RN-F4G)、プラグ無し	V/Hz kW A mm ² m	AC 200/60 5,8 2 × 30 3 × 1,5 2,1
<p>装置はプラグコネクタを介して電源に接続することを推奨します。こうすると、電気的安全性検査を行いやすくなります。プラグコネクタは、装置据付後もアクセスできるようにします。装置を電源に固定接続する場合は、全極分離型で、開時の接点開放幅が少なくとも3 mmの主電源スイッチを現場に設置します。安全確保のため、装置の一次側に漏電ブレーカーを設置することを強く推奨します。</p> <p>必要に応じて、それぞれの国/地域の据付規則に従って良好な接点結合により等電位化を実現してください。</p> <p>保護クラス IP21</p>				

	<p>等電位ボンディング および 接地</p>	<p>さらなる安全のため、機器は、30 mA のトリップ電流による残留電流デバイスで保護されなければなりません。 必ず等電位ボンディングを実施しなければなりません。等電位ボンディングのネジ接続ポイントは、機器の後部に位置します。等電位ボンディングおよび接地は、機器の試運転の前に行わなければなりません。</p>																					
	<p>コミュニケーション モジュール</p>	<p>イーサネットおよびRS232 コミュニケーションモジュールは、オプション付属品として利用できます。これらは機器には同梱されていません。これらの接続ボックスは、プロセスデータの転送と印刷用に機器の側に設置しなければなりません。これらは、IEC 60950 に従って設置および接続しなければなりません。</p>																					
	<p>冷水</p>	<p>スチームコンデンサ (DK) 付き装置の場合、2本の冷水供給ホースが必要です。 場合によっては、同梱のY型金具を使い、2本目の冷水ホースを分岐して取ることもできます。</p> <p>最高温度 水の硬度、許容上限 推奨動水圧 最低動水圧、注水時間延長時 最大圧力 流量 DIN 44991 に準拠した現場のネジユニオン (フラットシーリング) 殺菌装置接続ホース (本体に付属) の長さ スチームコンデンサ接続ホース (本体に付属) の長さ 安全金具を介さずに直結できます。</p>	<table border="1"> <tr> <td>°C</td> <td>20</td> </tr> <tr> <td>mmol/l</td> <td>12,6</td> </tr> <tr> <td>°dH</td> <td>70</td> </tr> <tr> <td>kPa</td> <td>200</td> </tr> <tr> <td>kPa</td> <td>100</td> </tr> <tr> <td>kPa</td> <td>1.000</td> </tr> <tr> <td>l/min</td> <td>7,5</td> </tr> <tr> <td>インチ</td> <td>¾ 外径</td> </tr> <tr> <td>m</td> <td>1,7</td> </tr> <tr> <td>m</td> <td>1,7</td> </tr> </table>	°C	20	mmol/l	12,6	°dH	70	kPa	200	kPa	100	kPa	1.000	l/min	7,5	インチ	¾ 外径	m	1,7	m	1,7
°C	20																						
mmol/l	12,6																						
°dH	70																						
kPa	200																						
kPa	100																						
kPa	1.000																						
l/min	7,5																						
インチ	¾ 外径																						
m	1,7																						
m	1,7																						
  (PG 8581 オプション)	<p>温水</p>	<p>最大温度 水の硬度、許容上限 最低作動水圧 最低作動水圧、拡張給水付き 最高作動水圧 流量 DIN 44991 に準拠した現場のネジユニオン (フラットシーリング) 温水給水ホースの長さ 安全金具を介さずに直結できます。</p>	<table border="1"> <tr> <td>°C</td> <td>65</td> </tr> <tr> <td>mmol/l</td> <td>12,6</td> </tr> <tr> <td>°dH</td> <td>70</td> </tr> <tr> <td>kPa</td> <td>200</td> </tr> <tr> <td>kPa</td> <td>40</td> </tr> <tr> <td>kPa</td> <td>1.000</td> </tr> <tr> <td>l/min</td> <td>7,5</td> </tr> <tr> <td>インチ</td> <td>¾ 外径</td> </tr> <tr> <td>m</td> <td>ca. 1,7</td> </tr> </table>	°C	65	mmol/l	12,6	°dH	70	kPa	200	kPa	40	kPa	1.000	l/min	7,5	インチ	¾ 外径	m	ca. 1,7		
°C	65																						
mmol/l	12,6																						
°dH	70																						
kPa	200																						
kPa	40																						
kPa	1.000																						
l/min	7,5																						
インチ	¾ 外径																						
m	ca. 1,7																						
  (PG 8581 オプション)	<p>脱塩水</p>	<p>最大温度 最低作動水圧 最低作動水圧、拡張給水付き 最高作動水圧 流量 DIN 44991 に準拠した現場のネジユニオン (フラットシーリング) 温水給水ホースの長さ 安全金具を介さずに直結できます。</p>	<table border="1"> <tr> <td>°C</td> <td>65</td> </tr> <tr> <td>kPa</td> <td>200</td> </tr> <tr> <td>kPa</td> <td>30</td> </tr> <tr> <td>kPa</td> <td>1.000</td> </tr> <tr> <td>l/min</td> <td>7,5</td> </tr> <tr> <td>インチ</td> <td>¾ 外径</td> </tr> <tr> <td>m</td> <td>ca. 1,7</td> </tr> </table>	°C	65	kPa	200	kPa	30	kPa	1.000	l/min	7,5	インチ	¾ 外径	m	ca. 1,7						
°C	65																						
kPa	200																						
kPa	30																						
kPa	1.000																						
l/min	7,5																						
インチ	¾ 外径																						
m	ca. 1,7																						

	のみ PG 8583:	脱塩水 (ADP) 用ブースターポンプの付いた機器は、非加圧システムでの接続と使用のみに適切である。 最小流れ圧力 (AD 非加圧) 最大圧力 (AD 非加圧) 機器接続ニップル (外径 x l) 施設内で供給される、容器から機械までのホース	kPa kPa mm	8,5 60 6 x 30
(AW)	排水	排水温度 排水ホースの長さ、標準 排水ホース、最大排水の長さ 機器の底端からの最大排水ポンプヘッドの長さ 最大流速 排水ホースの現場スリーブ (直径 x 長さ) これは、曲線分で排水ホースを敷設することをお勧めします。排水点に床上600ミリメートル。	°C m m m l/min mm	93 ca. 1,4 ca. 4,0 1,0 16 22 x 30
(DS)	外付け薬液注入装置 (オプション)	背面パネル上の液体薬剤のための最大2つの分配ユニットの接続。		
	機器の足部	前部での高さ調整 機器足部の直径 機器足部のスレッド	mm mm M	-0/+60 35 8
	設置現場での熱消失率	操作中の熱放射より アンローディング中の搭載物より	kWh/h kWh/h	0,35 0,40
	機器データ	アンダーカウンターの高さ 蓋を含む高さ 幅 奥行 ドアの高さ 正味重量 操作中の床荷重 最小搬入幅 (搬送用パレットを含む) 最小搬入奥行 (搬送用パレットを含む) 最小搬入高さ (搬送用パレットを含む)	mm mm mm mm mm kg N mm mm mm	820 835 598 598 622 74 1.200 670 740 920
	設置要件	許容可能な周囲温度 31°C までの最大相対湿度 海拔による最高設置場所	°C % m での 高度	5-40 80 1.500
<p>設置は、有効な規則に従い、認可を受けた整備工が実施しなければならない！</p> <p>機械設置時には、設置指示書に従うこと！</p> <p>結露によって生じる損傷を防ぐため、洗浄消毒機の周辺では商用グレードのキャビネットのみを使用しなければならない。</p> <p>機械設置時には、設置指示書に従うこと！無断複写・複製・転載を禁ず！計測はミリメートル単位。</p>				

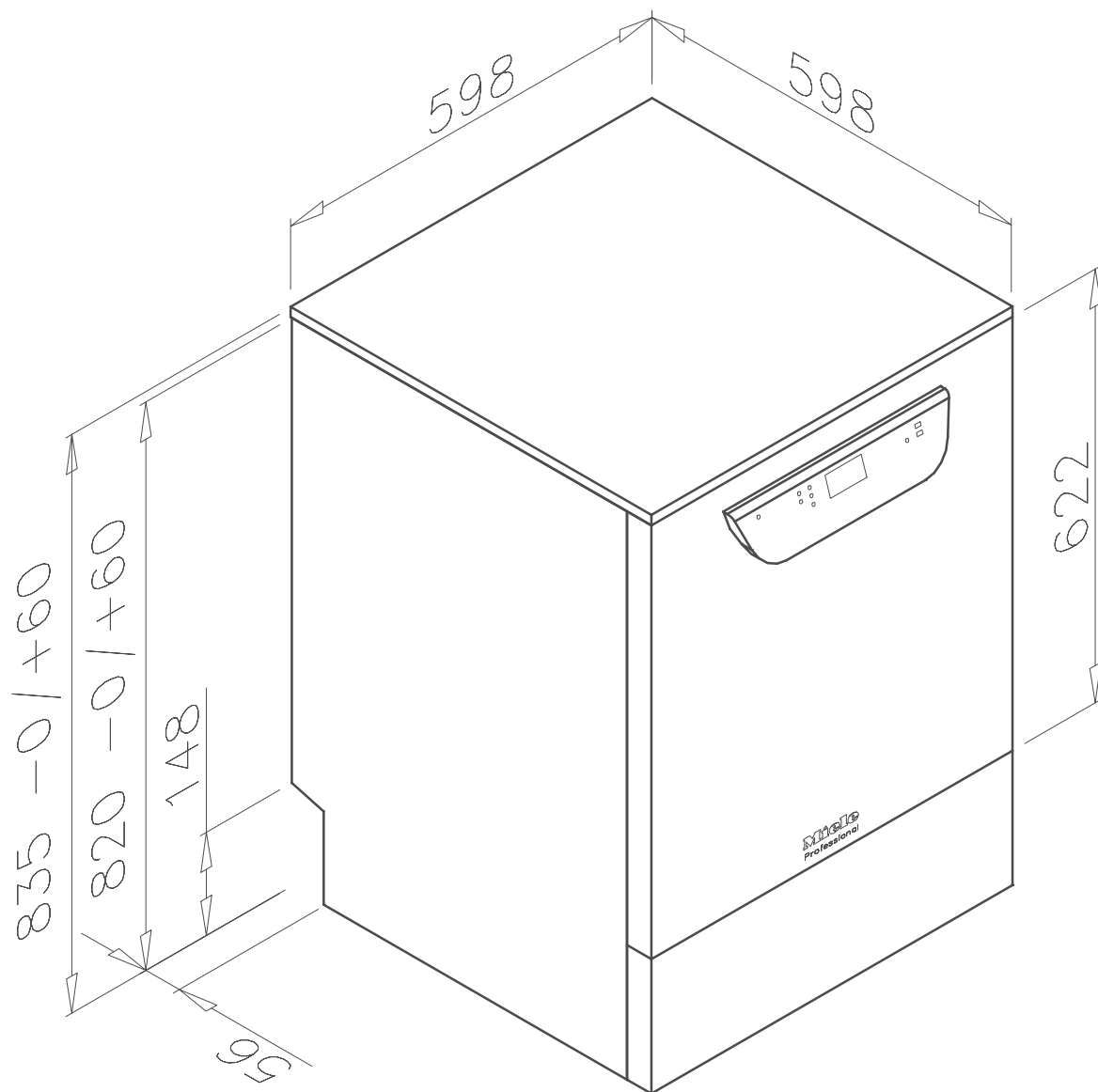


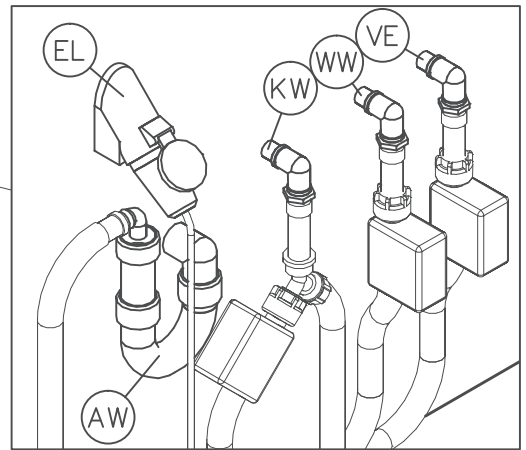
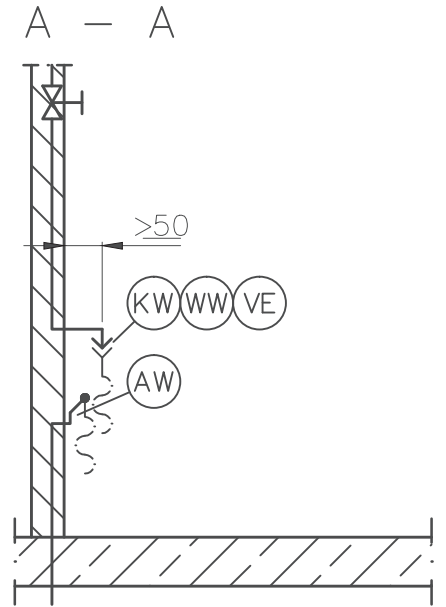
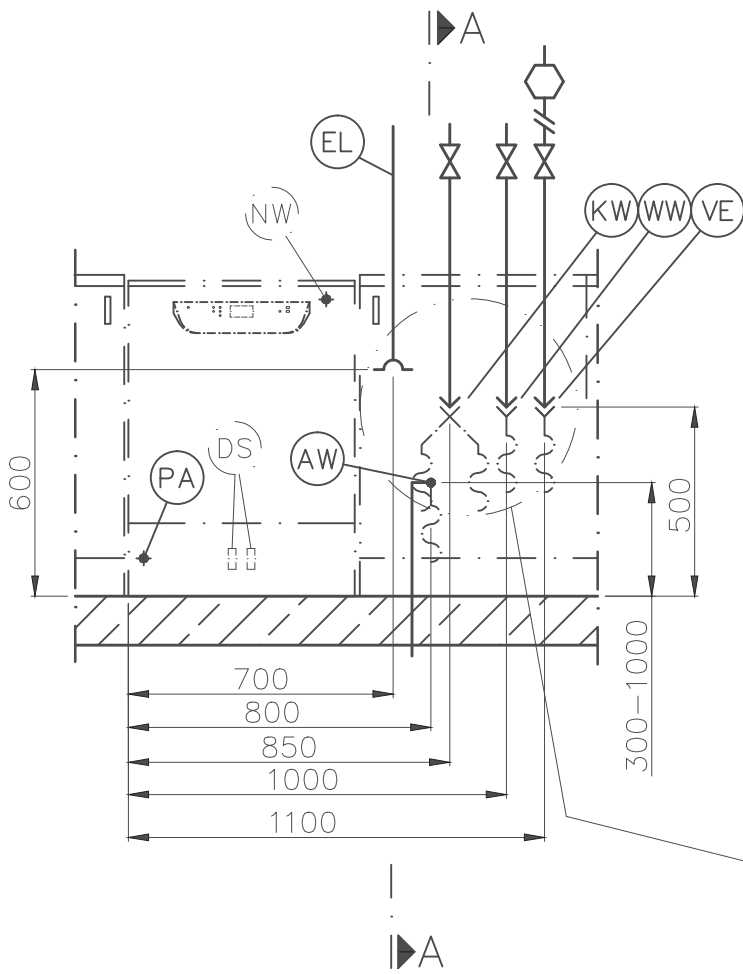
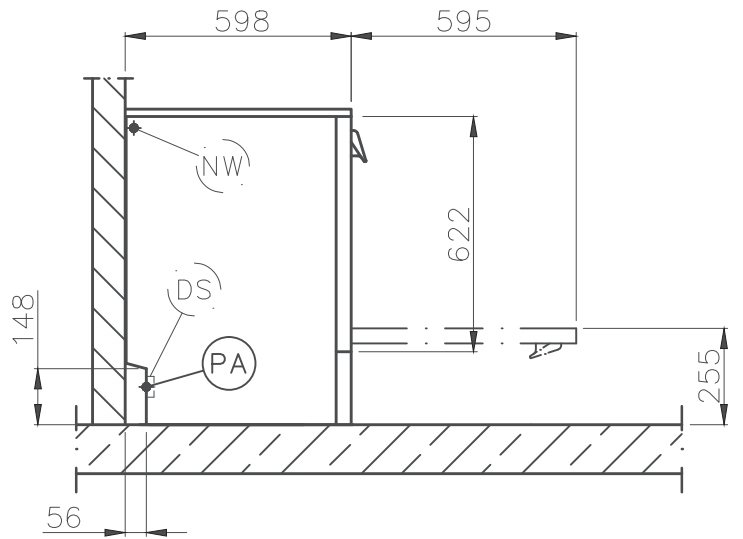
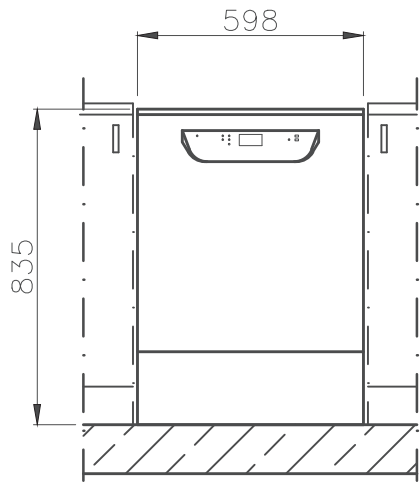
Installationsplan/Installation plan
Thermo-Desinfektor
PG 8581

Date: 21.10.2014

Page: 1/2

Name: dedres





Installationsplan/Installation plan
 Thermo-Desinfektor
 PG 8582 - PG 8583

Date:	21.10.2014
Page:	1/2
Name:	dedres

