

Lietošanas instrukcija Trauku mašīna



Pirms iekārtas uzstādīšanas, pievienošanas un ekspluatācijas sākšanas **noteikti** izlasiet lietošanas instrukciju un iepazīstieties ar montāžas shēmu. Tā jūs pasargāsiet sevi un izvairīsieties no iekārtas bojājumiem.

Drošības norādījumi un brīdinājumi	7
Norādījumi par lietošanas instrukciju	15
Norādījumi par izkārtojumu	15
Piegādes komplektācija	16
Iekārtas apraksts	17
Iekārtas apraksts	17
Apakšējais grozs	18
Vadības panelis	19
Displeja darbības princips	20
Jūsu ieguldījums vides aizsardzībā	24
Ekspluatācijas sākšana	25
Durvju atvēršana	25
Durvju aizvēršana	26
Miele@home	27
Pamatiestatījumi	28
Valodas iestatīšana	28
Miele@home ierīkošana	28
Ūdens cietības iestatīšana	28
AutoDos aktivēšana	28
Reģenerācijas sāls	30
Sāls iepildīšana	31
Sāls papildināšana	32
Skalošanas līdzeklis	33
Skalošanas līdzekļa iepildīšana	34
Skalošanas līdzekļa papildināšana	34
Iestatījumi	35
Iestatījumu izvēlnes atvēršana	35
Iestatījumu maiņa	35
Iestatīšanas pabeigšana	35
Sprache ▾	36
Wasserhärte	36
AutoDos (Automātiska mazgāšanas līdzekļa dozēšana)	37
Klarspüler	37
Extras speichern	37
Miele@home	38
Fernsteuerung	40
RemoteUpdate	40
Verbrauchsanzeige (EcoFeedback)	41
Display-Helligkeit	41
Summer	42

Saturs

Mangelanzeigen.....	42
AutoOpen	42
2. Zwischenspülen	43
Hygienezyklus	43
Wasseranschluss.....	43
Informationen.....	44
Händler	44
Werkeinstellungen.....	44
Uz sakaru moduli attiecināmās autortiesības un licences	44
Videi draudzīga trauku mazgāšana.....	45
Economiska mazgāšana	45
EcoFeedback patēriņa rādītājs	46
Trauku un galda piederumu ievietošana	47
Vispārējie norādījumi.....	47
Augšējais grozs	49
Augšējā groza iestatīšana.....	52
Apakšējais grozs	53
Galda piederumu atvilktne / grozs (atkarībā no modeļa).....	57
3D MultiFlex atvilktnes ievietošana.....	57
Galda piederumu groza ievietošana (ja tāds ir).....	58
Trauku ievietošanas piemēri.....	59
Trauku mašīna ar galda piederumu atvilktni.....	59
Trauku mašīna ar galda piederumu grozu	61
Mazgāšanas līdzeklis	63
Mazgāšanas līdzekļu veidi	63
Mazgāšanas līdzekļa dozēšana.....	64
Automātiska mazgāšanas līdzekļa dozēšana / AutoDos.....	65
AutoDos aktivēšana.....	65
PowerDisk ievietošana.....	65
Manuāla mazgāšanas līdzekļa dozēšana.....	67
Mazgāšanas līdzekļa dozēšana	67
Mazgāšanas līdzekļa iepildīšana	67
Ekspluatācija	69
Trauku mašīnas ieslēgšana.....	69
Programmas izvēle	69
Programmas ilguma indikators	70
Programmas sākšana.....	70
Programmas beigas	71
Elektroenerģijas pārvaldība	71
Trauku mašīnas izslēgšana	72
Trauku izņemšana	72

Programmas pārtraukšana	73
Programmas atcelšana vai maiņa.....	73
Opcijas	74
⌚ Taimers	74
Attālinātās ieslēgšanas aktivēšana	76
Darbības stundu parādīšana	77
Norādījumi programmas izvēlei	78
Programmu pārskats	80
<input type="checkbox"/> Citas programmas	82
Papildfunkcijas.....	83
Papildfunkciju izvēle	83
Tīrīšana un kopšana.....	85
Mazgāšanas tvertnes tīrīšana.....	85
Hygienezyklus	85
Durvju blīvējuma un durvju tīrīšana.....	85
Vadības paneļa tīrīšana.....	85
Gaismas vada tīrīšana.....	85
Iekārtas priekšpuses tīrīšana	86
AutoDos tīrīšana	87
Smidzinātājspārnu tīrīšana.....	89
Mazgāšanas tvertnes sietu pārbaude	93
Sietu tīrīšana	93
Ūdens padeves sietiņa tīrīšana	95
Izplūdes sūkņa tīrīšana	96
Problēmu novēršana.....	98
Tehniski traucējumi.....	98
Kļūdu paziņojumi	99
Durvju atvērējs	99
Traucēta ūdens padeve.....	100
Ūdens novadīšanas traucējumi	101
AutoDos (automātiskās mazgāšanas līdzekļa dozēšanas sistēmas) kļūda.....	102
Smidzinātājspārnu kļūda	104
Vispārīgas problēmas trauku mašīnas darbībā	104
Trokšņi	105
Neapmierinošs mazgāšanas rezultāts.....	106
Klientu apkalpošanas dienests	109
Kontaktinformācija traucējumu gadījumā	109
Datubāze EPREL.....	109
Garantija	109
Informācija pārbaudes iestādēm.....	109

Saturs

Atsevišķi pasūtāmi piederumi	110
Uzstādīšana	112
Miele ūdens aizsardzības sistēma	112
Ūdenspadeve	112
Ūdens novadīšana	113
Elektrotīkla pieslēgums	115
Tehniskie dati	116
Atbilstības deklarācija	117
Garantijas noteikumi	118

Šī trauku mašīna atbilst visiem obligātajiem drošības noteikumiem. Tomēr nepareiza lietošana var radīt traumas un materiālus zaudējumus.

Pirms šīs trauku mašīnas uzstādīšanas un ekspluatācijas rūpīgi izlasiet montāžas plānu un lietošanas instrukciju. Abos dokumentos ir sniegti svarīgi norādījumi par iebūvēšanu, drošību, izmantošanu un apkopi. Tādējādi jūs pasargāsi sevi un nepieļausiet trauku mašīnas bojājumus.

Saskaņā ar standartu IEC 60335-1 Miele norāda, ka nodaļa par trauku mašīnas uzstādīšanu, kā arī norādījumi par drošību un brīdinājumi ir obligāti jāizlasa un jāievēro.

Miele neuzņemas atbildību par bojājumiem, kas ir radušies šo norādījumu neievērošanas dēļ.

Saglabāji montāžas plānu un lietošanas instrukciju un nododiet to iespējamajam nākamajam īpašniekam.

Paredzētā izmantošana

► Šī trauku mašīna ir paredzēta lietošanai mājāsaimniecībās un mājāsaimniecības apstākļiem līdzīgās uzstādīšanas vietās, piemēram,
– veikalos, birojos un līdzīgā darba vidē;
– zemnieku saimniecībās;
– viesnīcās, moteļos, pansijās un citās līdzīgās iestādēs klientu vajadzībām.

► Trauku mašīna nav paredzēta lietošanai āra apstākļos.

► Šīs trauku mašīna ir paredzēta lietošanai vietās, kas atrodas ne augstāk kā 4000 m virs jūras līmeņa.

► Lietojiet šo trauku mašīnu tikai mājāsaimniecības trauku mazgāšanai. Nekādi citi lietošanas veidi nav pieļaujami.

► Personas, kuras ierobežotu fizisko, garīgo un uztveres spēju vai pieredzes trūkuma un nezināšanas dēļ nevar droši lietot trauku mašīnu, nedrīkst darboties ar to bez uzraudzības. Šīs personas drīkst lietot trauku mašīnu bez uzraudzības tikai tad, ja viņām ir izskaidrotas visas darbības tā, lai lietošana būtu pilnīgi droša. Šīm personām jāzina un jāizprot, kādu bīstamību var radīt nepareiza iekārtas lietošana.

Bērni un sadzīves tehnika

► Bērniem, kuri ir jaunāki par astoņiem gadiem, jāatrodas drošā attālumā no trauku mašīnas vai jābūt pastāvīgā uzraudzībā.

Drošības norādījumi un brīdinājumi

- ▶ Bērni, kuri ir vecāki par astoņiem gadiem, drīkst lietot trauku mašīnu bez uzraudzības tikai tad, ja viņiem ir izskaidrotas visas darbības tā, lai lietošana būtu pilnīgi droša. Bērniem ir jāzina un jāsaprot, kādu bīstamību var radīt nepareiza lietošana.
- ▶ Bērni nedrīkst bez uzraudzības tīrīt trauku mašīnu vai veikt tās apkopi.
- ▶ Uzraugiet bērnus, ja viņi uzturas trauku mašīnas tuvumā. Nekad neļaujiet bērniem spēlēties ar trauku mašīnu. Pastāv bīstamība, ka bērni var nejauši ieslēgties trauku mašīnā.
- ▶ Ja ir aktivēta automātiskās durvju atvēršanās iespēja, mazi bērni nedrīkst atrasties trauku mašīnas durvju atvēršanās zonā. Maz ticamas kļūdainas darbības gadījumā pastāv savainojumu risks.
- ▶ Nosmakšanas risks. Spēlējoties ar iepakojuma materiālu (piemēram, plēvi), bērni var tajā ietīties vai pārvilkot to sev pār galvu un nosmakt. Glabājiet iepakojuma materiālu bērniem nepieejamā vietā.
- ▶ Pārliecinieties, ka bērni nevar piekļūt mazgāšanas līdzekļiem. Mazgāšanas līdzekļi izraisa smagas ādas un acu traumas. Mazgāšanas līdzekļi var izraisīt mutes un rīkles ķīmiskos apdegumus vai pat nosmakšanu. Tāpēc neļaujiet bērniem atrasties atvērta trauku mašīnas tuvumā. Trauku mašīnā var būt mazgāšanas līdzekļu atliekas. Ja bērna mutē nejauši nokļūst mazgāšanas līdzeklis, nekavējoties nogādājiet bērnu pie ārsta.

Tehniskā drošība

- ▶ Nepareizi veikta iekārtas uzstādīšana, apkope vai remonts var izraisīt ļoti bīstamas situācijas un apdraudēt iekārtas lietotāju. Iekārtas uzstādīšanu, apkopi vai remontu drīkst veikt tikai kvalificēti speciālisti.
 - ▶ Trauku mašīnas bojājumi var apdraudēt jūsu drošību. Pārbaudiet, vai trauku mašīnai nav redzamu bojājumu, it īpaši pēc transportēšanas. Nekad nelietojiet bojātu trauku mašīnu.
 - ▶ Trauku mašīnas elektrodrošība tiek garantēta tikai tad, ja trauku mašīna ir pievienota zemējuma sistēmai, kas ir uzstādīta atbilstoši spēkā esošajiem normatīviem. Šī drošības pamatprasība ir obligāti jāievēro. Ja rodas šaubas, lūdziet, lai elektroinstalāciju pārbauda kvalificēts elektriķis.
- Miele neuzņemas atbildību par kaitējumu (piemēram, elektrotriecienu), ko ir izraisījis neesošs vai pārrauts iekārtas zemējuma vads.

► Ir iespējama pagaidu vai ilglaicīga darbība no autonomas vai nesinhronizētas energoapgādes iekārtas (piemēram, autonomajiem tīkliem, dublējošajām sistēmām). Šādas darbības priekšnoteikums ir energoapgādes iekārtas atbilstība EN 50160 vai līdzīga standarta prasībām.

Ēkas instalācijā un šajā Miele iekārtā paredzēto aizsardzības pasākumu funkcijas un darbības veids ir jānodrošina arī autonomā vai nesinhronā režīmā vai arī tie ir jāaizstāj ar līdzvērtīgiem pasākumiem attiecībā uz instalāciju. Tas ir aprakstīts, piemēram, jaunākajā VDE-AR_E 2510-2 laidienā.

► Trauku mašīnas pievienošanai pie elektrotīkla drīkst izmantot tikai 3 polu tīkla kontaktdakšu ar zemējuma kontaktu (nedrīkst izmantot stacionāru pieslēgumu). Pēc iekārtas uzstādīšanas kontaktligzdai ir jābūt viegli pieejamai, lai trauku mašīnu jebkurā laikā varētu atvienot no elektrotīkla.

► Aiz trauku mašīnas nedrīkst atrasties kontaktligzdas, kas tiek izmantotas citu elektroiekārtu pievienošanai pie elektrotīkla, jo iebūvēšanas nišas dziļums var nebūt pietiekams un piespiestā kontaktdakša var pārkarst (aizdegšanās risks).

► Trauku mašīnu nedrīkst iebūvēt zem plīts virsmas. Augsta izstarojuma temperatūra, kas dažreiz izdalās no plīts virsmas, var sabojāt trauku mašīnu. Šī paša iemesla dēļ iekārtu nedrīkst uzstādīt tieši blakus virtuves aprīkojumam nepiederīgām iekārtām, kas izstaro siltumu (piemēram, apkures iekārtām ar atklātu liesmu).

► Lai pasargātu trauku mašīnu no bojājumiem, uz identifikācijas datu plāksnītes norādītajiem savienojuma parametriem (drošinātājiem, frekvencei, spriegumam) ir noteikti jāsakrīt ar elektrotīkla parametriem. Salīdziniet šos savienojuma parametrus pirms pieslēgšanas. Ja rodas šaubas, konsultējieties ar kvalificētu elektriķi.

► Trauku mašīnu drīkst pievienot elektrotīklam tikai pēc visu uzstādīšanas un montāžas darbu pabeigšanas, tostarp durvju atsperu noregulēšanas.

Drošības norādījumi un brīdinājumi

▶ Trauku mašīnu drīkst izmantot tikai ar nevainojami darbojošos durvju mehānismu, citādi, aktivējot automātisko durvju atvēršanas iespēju, var rasties bīstamas situācijas.

Nevainojama durvju mehānisma darbību raksturo turpmāk minētie nosacījumi.

- Durvju atsperēm ir jābūt noregulētām vienmērīgi abās pusēs. Tās ir noregulētas pareizi, ja pusatvērtas durvis (aptuveni 45° leņķī) paliek šādā stāvoklī arī pēc to atlaišanas. Turklāt durvis nedrīkst bez pretestības krist lejup.
- Kad beidzas žāvēšanas cikls, durvīm atveroties, durvju aizslēga vadotne tiek automātiski iebīdīta atpakaļ.

▶ Sadalītāji vai pagarinātāji nesniedz nepieciešamo drošību (ugunsgrēka risks). Nepieslēdziet trauku mašīnu pie elektrotīkla ar sadalītāju vai pagarinātāju.

▶ Šo trauku mašīnu nedrīkst lietot nestacionārās uzstādīšanas vietās (piemēram, uz kuģiem).

▶ Neuzstādiet trauku mašīnu sala apdraudētās telpās. Sasalušas šļūtenes var pārplīst vai pārsprāgt. Savukārt elektroniskās sistēmas darbība zemā temperatūrā var pasliktināties.

▶ Lai nepieļautu trauku mašīnas bojājumus, lietojiet trauku mašīnu tikai tad, ja tā ir pievienota pie pilnībā atgaisota cauruļvadu tīkla.

▶ Ūdensvada savienojuma plastmasas korpusā atrodas elektriskais vārsts. Korpusu nedrīkst gremdēt šķīdumā.

▶ Ūdens padeves šļūtenē atrodas zem sprieguma esoši vadi. Tāpēc šļūteni nedrīkst saīsināt.

▶ Iebūvētā Miele ūdensdrošības sistēma (Waterproof-System) droši pasargā no ūdens noplūdes izraisīta kaitējuma, ja ir ievēroti šādi nosacījumi:

- pareizi veikta iekārtas uzstādīšana;
- bojājumu konstatēšanas gadījumā veikts iekārtas remonts vai no-mainītas tās daļas;
- ilgākas prombūtnes (piemēram, atvaļinājuma) laikā ir aizvērts ūdenskrāns.

Ūdensdrošības sistēma darbojas arī tad, kad trauku mašīna ir izslēgta. Tomēr trauku mašīnu nedrīkst atvienot no elektrotīkla.

▶ Ūdens pieslēguma spiedienam ir jābūt no 50 līdz 1000 kPa.

- ▶ Bojāta trauku mašīna var apdraudēt jūsu drošību! Ja trauku mašīna ir bojāta, nekavējoties pārtrauciet tās lietošanu un vērsieties pie tās piegādātāja vai klientu apkalpošanas dienestā, lai veiktu remontu.
- ▶ Ja trauku mašīna netiek remontēta uzņēmuma Miele pilnvarotā klientu apkalpošanas dienestā, tās garantija tiek anulēta.
- ▶ Bojātās detaļas ir ieteicams nomainīt ar oriģinālajām rezerves daļām. Pareizi iebūvējot oriģinālās rezerves daļas, Miele garantē pilnīgu drošības prasību izpildi un garantijas saistības paliek spēkā.
- ▶ Uzstādīšanas un apkopes, kā arī remonta darbu laikā trauku mašīnai ir jābūt atvienotai no elektrotīkla (trauku mašīna ir jāizslēdz, pēc tam ir jāatvieno kontaktdakša no kontaktligzdas).
- ▶ Bojātu tīkla barošanas kabeli drīkst nomainīt tikai ar īpašu tāda paša veida tīkla barošanas kabeli (var iegādāties Miele Klientu apkalpošanas dienestā). Drošības apsvērumu dēļ kabeļa nomaiņu drīkst veikt tikai Miele pilnvarots speciālists vai Miele Klientu apkalpošanas dienests.

Pareiza uzstādīšana

- ▶ Trauku mašīnas uzstādīšana un pieslēgšana ir jāveic atbilstoši montāžas shēmai.



- ▶ Pirms uzstādīšanas un uzstādīšanas laikā ievērojiet piesardzību. Atsevišķas metāliskās detaļas var radīt savainojumus / iegriezumus. Valkājiet aizsargcimdus.

- ▶ Trauku mašīnas iebūvēšana nedrīkst izraisīt durvju bloķēšanu automātiskas durvju atvēršanas (AutoOpen funkcijas) gadījumā.

- ▶ Eksploatējot trauku mašīnu aiz slēgtām mēbeļu priekšpusēm (piemēram, durvīm), ir jāpievērš uzmanība tam, ka automātiskā durvju atvēršana nedrīkst tikt bloķēta.

Izmantotajām virtuves mēbelēm ir jābūt pietiekami izturīgām pret mitrumu.

Iebūvēšanas telpai ir jābūt pietiekami ventilētai.

- ▶ Lai nodrošinātu nevainojamu trauku mašīnas darbību, tā ir jānovieto horizontāli.

- ▶ Lai nodrošinātu stabilitāti, iebūvējamās un integrējamās trauku mašīnas drīkst uzstādīt tikai zem vienlaidu darba virsmas, kas ir sastiprināta kopā ar blakus esošajiem skapīšiem.

- ▶ Trauku mašīnai blakus skapītī esošajai izlietnei ir jābūt pilnībā hermētiskai. Hermētiskums ir regulāri jāpārbauda, lai nepieļautu trauku mašīnas bojājumus.

Drošības norādījumi un brīdinājumi

► Trauku mašīnas uzstādīšana augstā skapī ir pieļaujama, tikai veicot papildu drošības pasākumus. Lai droši uzstādītu augstā skapī, izmantojiet montāžas komplektu uzstādīšanai skapī un ievērojiet pievienoto montāžas shēmu. Pretējā gadījumā pastāv skapja apgāšanās risks!

► Durvju atsperēm ir jābūt noregulētām vienmērīgi abās pusēs. Tās ir noregulētas pareizi, ja pusatvērtas durvis (aptuveni 45° leņķī) paliek šādā stāvoklī arī pēc to atlaišanas. Turklāt durvis nedrīkst bez pretestības krist lejup.

Iekārtu drīkst darbināt tikai tad, ja durvju atsperes ir noregulētas pareizi.

Ja durvis nav iespējams noregulēt pareizi, vērsieties Miele Klientu apkalpošanas dienestā.

Minimālo / maksimālo priekšējā paneļa svaru skatiet savas trauku mašīnas tehniskajos datos Miele tīmekļvietnē.

Pareiza izmantošana

► Mazgāšanas tvertnē nedrīkst nonākt šķīdinātāji. Tie rada eksplozijas draudus.

► Mazgāšanas līdzekļi var izraisīt ādas, acu, deguna, mutes un rīkles ķīmiskos apdegumus. Nepieļaujiet saskari ar mazgāšanas līdzekli. Neieelpojiet pulverveida mazgāšanas līdzekļus. Nenorijiet mazgāšanas līdzekļus. Ja nejauši ieelpojat vai norijat mazgāšanas līdzekli, nekavējoties vērsieties pie ārsta.

► Neatstājiet trauku mašīnas durvis atvērtas, ja tas nav nepieciešams. Pie atvērtām trauku mašīnas durvīm var gūt savainojumus vai pakļupt.

► Nekāpiet uz atvērtām iekārtas durvīm un nesēdieties uz tām. Trauku mašīna var apgāzties. Tādējādi varat savainoties vai sabojāt trauku mašīnu.

► Pēc programmas izpildes trauki var būt ļoti karsti. Tāpēc pēc iekārtas izslēgšanas atstājiet traukus trauku mašīnā, līdz tie ir pietiekami atdzisuši un droši satverami.

► Lietojiet tikai tirdzniecībā pieejamos mazgāšanas un skalošanas līdzekļus, kas ir paredzēti māsaimniecību trauku mašīnām. Nelietojiet līdzekļus, kas ir paredzēti trauku mazgāšanai ar rokām.

► Neizmantojiet profesionālos vai rūpnieciskos mazgāšanas līdzekļus. Tie var radīt materiālu bojājumus un izraisīt spēcīgas ķīmiskās reakcijas (piemēram, radīt sprādzienbīstamas gāzes).

- ▶ Neiepildiet mazgāšanas līdzekļus (arī šķidros) skalošanas līdzekļa nodalījumā. Mazgāšanas līdzekļi var sabojāt skalošanas līdzekļa nodalījumu.
- ▶ Neiepildiet mazgāšanas līdzekļus (arī šķidros) AutoDos nodalījumā. Birstoši mazgāšanas līdzekļi bojā AutoDos sistēmu.
- ▶ Neiepildiet mazgāšanas līdzekļus (arī šķidros) sāls nodalījumā. Mazgāšanas līdzekļi bojā ūdens mīkstināšanas ierīci.
- ▶ Lietojiet tikai īpašu un pēc iespējas rupjgraudainu reģenerācijas sāli vai citu tīru, iztvaicētu sāli. Citu veidu sāli var būt ūdenī nešķīstošas sastāvdaļas, kas izraisa ūdens mīkstināšanas ierīces darbības traucējumus.
- ▶ Ja trauku mašīnai (atkarībā no modeļa) ir galda piederumu grozs, drošības apsvērumu dēļ nažus un dakšiņas ievietojiet tajā ar smailajiem un asajiem galiem uz leju. Augšup vērsti nažu asmeņi un dakšiņu zari var izraisīt traumas.
- ▶ Nemazgājiet karstumneizturīgus plastmasas izstrādājumus, piemēram, vienreizējās lietošanas traukus vai galda piederumus. Šie priekšmeti augstā temperatūrā var deformēties.
- ▶ Izmantojot taimera funkciju, mazgāšanas līdzekļa nodalījumam ir jābūt sausam. Ja nepieciešams, nosusiniet mazgāšanas līdzekļa nodalījumu. Mitrā mazgāšanas līdzekļa nodalījumā mazgāšanas līdzeklis salīp un var netikt pilnībā izskalots.
- ▶ Informāciju par trauku mašīnas ietilpību skatiet nodaļā “Tehniskie dati”.

Piederumi un rezerves daļas

- ▶ Izmantojiet tikai oriģinālos Miele piederumus. Ja iekārtā ir uzstādītas vai iebūvētas nepiederīgas daļas, garantijas un / vai iespējamās ražotāja atbildības saistības attiecībā uz izstrādājumu tiek anulētas.
- ▶ Miele garantē funkcijas nodrošinošo rezerves daļu piegādi līdz 15 gadiem, bet vismaz 10 gadus pēc jūsu trauku mašīnas sērijas ražošanas pārtraukšanas.

Transportēšana

- ▶ Trauku mašīnas bojājumi var apdraudēt jūsu drošību. Pārbaudiet, vai trauku mašīnai nav redzamu bojājumu, kas ir radušies transportēšanas laikā. Nekad nelietojiet bojātu trauku mašīnu.
- ▶ Transportējiet trauku mašīnu tikai vertikālā stāvoklī, lai tajā atlikušais ūdens nevarētu ieplūst elektroiekārtā un izraisīt tās bojājumus.

Drošības norādījumi un brīdinājumi

► Pirms transportēšanas iztukšojiet trauku mašīnu un nostipriniet visas kustīgās detaļas, piemēram, grozus, šļūtenes un tīkla barošanas kabeļus.

Norādījumi par lietošanas instrukciju

Šī lietošanas instrukcija attiecas uz vairākiem dažādu augstumu trauku mašīnu modeļiem.

Šiem trauku mašīnu modeļiem ir šādi apzīmējumi:


parasts = 80,5 cm augsta trauku mašīna (iebūvējama iekārta) vai

84,5 cm augsta trauku mašīna (savrupā iekārta);

XXL = 84,5 cm augsta trauku mašīna (iebūvējama iekārta).

Norādījumi par izkārtojumu

Brīdinājumi

 Šādi apzīmēti norādījumi satur informāciju, kas attiecas uz drošību. Tie brīdina par iespējamu kaitējumu personām un iespējamiem materiāliem zaudējumiem.

Rūpīgi izlasiet brīdinājumus un ievērojiet tajos sniegtos rīcības ieteikumus un izturēšanās nosacījumus.

Norādījumi

Norādījumos ir sniegta informācija, kas ir īpaši jāievēro.

Tie ir apzīmēti ar platu apmali.

Papildinformācija un piezīmes

Papildinformācija un piezīmes ir apzīmētas ar šauru apmali.

Rīcības norādes

Trauku mašīnas vadība ir atspoguļota ar apzīmētām rīcības norādēm. Tās secīgi paskaidro darbību norisi.

Katru rīcības norādi ievada melns kvadrāts.

Piemērs:

■ izvēlieties vēlamo iestatījumu un apstipriniet to, nospiežot taustiņu *OK*.

Displejs

Trauku mašīnas displejā redzamā informācija ir attēlota īpašā rakstā, kas ir veidots atbilstoši displeja rakstam.

Piemērs:

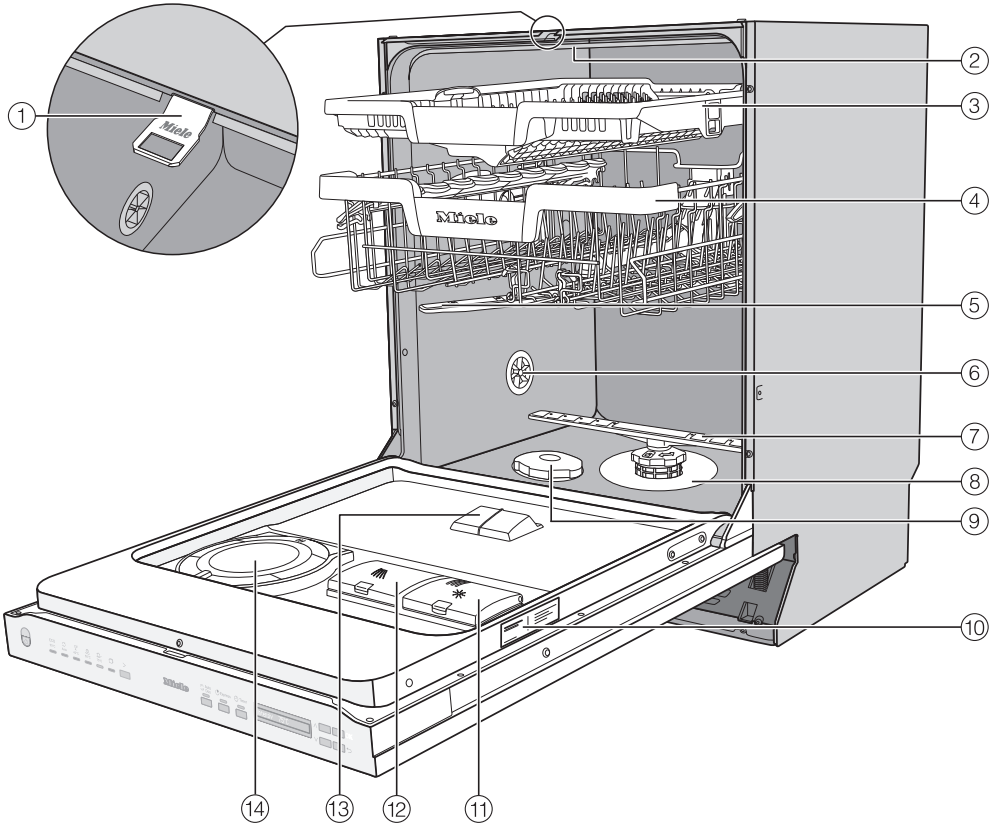
ja displejā tiek parādīts paziņojums Bitte Tür schließen ...

Piegādes komplektācija

Piegādes komplektācijā ir iekļauta:

- Trauku mašīna
- Trauku mašīnas lietošanas instrukcija
- Trauku mašīnas uzstādīšanas montāžas plāns
- Dažādi montāžas piederumi trauku mašīnas uzstādīšanai (skatiet montāžas plānu)
- Reģenerēšanas sāls iepildīšanas piltuve
- Iespējami papildu iespaidmateriāli un pielikumi

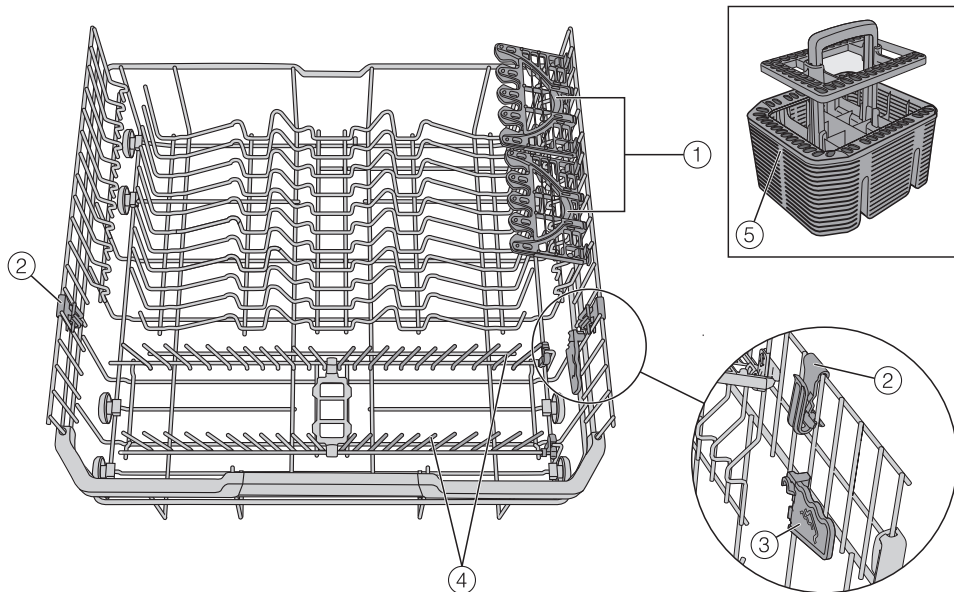
Iekārtas apraksts



- ① Durvju aizslēga vadotne
- ② Augšējais smidzinātājspārns
- ③ 3D MultiFlex galda piederumu atvilktnē
- ④ Augšējais grozs (atkarībā no modeļa)
- ⑤ Vidējais smidzinātājspārns
- ⑥ Ventilācijas vārsts
- ⑦ Apakšējais smidzinātājspārns
- ⑧ Sietu komplekts
- ⑨ Sāls tvertne
- ⑩ Identifikācijas datu plāksnīte
- ⑪ Skalošanas līdzekļa nodalījums
- ⑫ Mazgāšanas līdzekļa nodalījums
- ⑬ AutoDos mazgāšanas līdzekļa izvads
- ⑭ AutoDos (automātiska mazgāšanas līdzekļa dozēšana)
Apakšējais grozs (skatiet nākamo lapu)

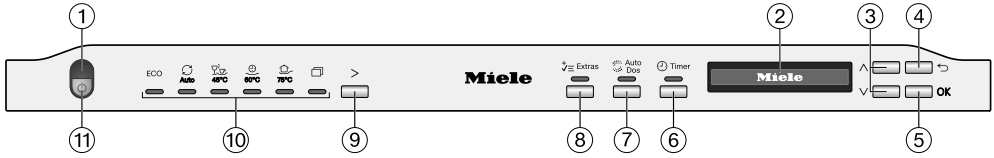
Iekārtas apraksts

Apakšējais grozs



- ① FlexCare Glass & Bottle
- ② MultiClip
- ③ XL-Assist
- ④ Atlokāmie stienīši
- ⑤ Galda piederumu grozs (atkarībā no modeļa)

Vadības panelis




- ① Optiskais funkciju kontroles indikators Mazgāšanas programmas indikācijai, ja iekārtas durvis ir aizvērtas.
- ② Displejs Papildinformācija nodaļas “Iekārtas apraksts” sadaļā “Displeja darbība”.
- ③ Taustiņi ∇/\wedge Programmas izvēle Uzrādīto vērtību iestatīšanai. Pāršķiršanai uz citām izvēlnes lappusēm.
- ④ Taustiņš \leftarrow *Atpakaļ* Lai pārietu uz iepriekšējo izvēlnes līmeni vai atceltu iepriekš iestatītās vērtības.
- ⑤ Taustiņš *OK* Uzrādīto izvēlnes punktu un vērtību apstiprināšanai. Ziņojumu apstiprināšanai.
- ⑥ Taustiņš \odot *Timer* Programmas palaišana ar atliktu sākuma laiku.
- ⑦ Taustiņš \odot *AutoDos* Automātiskās mazgāšanas līdzekļa dozēšanas ieslēgšanai / izslēgšanai.
- ⑧ Taustiņš ∇/\wedge *Extras* Papildfunkciju izvēlei
- ⑨ Programmas izvēles taustiņš \rightarrow Programmas izvēlei.
- ⑩ Programmas izvēle

ECO	=	ECO
\odot Auto	=	Auto 45–60 °C
∇/\wedge 45 °C	=	ComfortWash 45 °C
\odot 60 °C	=	PowerWash 60 °C
∇/\wedge 75 °C	=	Intensiv 75 °C
\square	=	Citas programmas / iestatījumi
- ⑪ Taustiņš \odot *Ieslēgt / izslēgt* Trauku mašīnas ieslēgšanai un izslēgšanai.

Iekārtas apraksts


Displeja darbības princips

Izmantojot displeju, varat izvēlēties, vai iestatīt:



- programmu;
- taimeru;
- Einstellungen .

Displejā var tikt parādīta šāda informācija:

- programmas fāze;
- paredzamais laiks līdz programmas beigām;
- elektroenerģijas un ūdens patēriņš (EcoFeedback);
- iespējamie kļūdu paziņojumi un norādījumi.

Ja dažu minūšu laikā nav nospiests neviens taustiņš, trauku mašīna var izslēgties, lai taupītu elektroenerģiju. Lai trauku mašīnu atkal ieslēgtu, nospiediet taustiņu .


Nospiežot izvēles taustiņu *OK*, var apstiprināt paziņojumus vai iestatījumus un pāriet uz nākamo izvēlni vai citu izvēlnes līmeni.

Zem  *citas programmas / iestatījumi* displeja labajā pusē atrodas ritjosla .

Šeit atrodas vēl citas izvēles iespējas. Šīs izvēles iespējas var apskatīt ar taustiņiem \vee/\wedge .

Izvēlnē “Iestatījumi” var pielāgot trauku mašīnas vadību atbilstoši mainīgiem apstākļiem (skat. nodaļu “Iestatījumi”).

Pašlaik iestatīto izvēli norāda ķeksītis .

Ja vēlaties iziet no apakšizvēlnes, nospiediet skārientaustiņu  *Atpakaļ*.

Ja vairākas sekundes netiek nospiests neviens taustiņš, displejs pārslēdzas atpakaļ uz iepriekšējo izvēlnes līmeni. Ja nepieciešams, iestatījumi ir jāievada no jauna.

Iekārtas apraksts

DE	LV
Sprache	Valoda
Wasserhärte	Ūdens cietība
Klarspüler	Skalošanas līdzeklis
Extras speichern	Papildfunkciju saglabāšana
Fernsteuerung	Tālvadība
Verbrauchsanzeige	Patēriņa rādījums
Display-Helligkeit	Displeja spilgtums
Mangelanzeigen	Deficīta rādījumi
2. Zwischenspülen	2. Starpskalošana
Hygienezyklus	Higiēnas cikls
Wasseranschluss	Ūdens pieslēgums
Inbetriebnahmesp.	Ieslēgšanas bloķēšana
Informationen	Informācija
Händler	Tirgotājs
Werkeinstellungen	Rūpnīcas iestatījumi
Bitte Tür schließen...	Lūdzu aizvērt durvis
Intensiv	Intensīvi
Start	Sākums
Extras	Papildfunkcijas
Timer	Taimers
Zurück	Atpakaļ
Ein / Aus	Ieslēgt / izslēgt
Einstellungen	Iestatījumi
weitere Programme/Einstellungen	Citas programmas / iestatījumi
Überspringen	Izlaist
Per App verbinden	Savienot ar lietotnes starpniecību
Per WPS verbinden	Savienot ar WPS starpniecību
Salz einfüllen	Iepildīt sāli

Iekārtas apraksts

DE	LV
Klarspüler einfüllen	Iepildīt skalošanas līdzekli
Salz ausspülen	Izskalot sāli
Dosiermenge	Dozējamais daudzums
Taste WPS betāti.	Nospieš taustiņu WPS
Aktivieren	Aktivēt
Deaktivieren	Deaktivēt
Verbindungsstatus	Savienojuma statuss
Fernsteuerung	Tālvadība
Zurücksetzen	Atiestatīt
Automatik	Automātika
Kaltwasser	Aukstais ūdens
Warmwasser	Siltais ūdens
Verbrauch (OK)	Patēriņš (OK)
Ohne Oberkorb	Bez augšējā groza
AutoDos aktiviert	AutoDos aktivēta
Pulver Refresh läuft	Darbojas programma, kas aizsargā pret mazgāšanas līdzekļa sabiezēšanu
PowerDisk leer. AutoDos deaktivieren mit OK	PowerDisk ir tukšs. Deaktivēt AutoDos, nospiežot OK
AutoDos-Deckel	AutoDos vāciņš
Ende	Beigas
Verbrauch	Patēriņš
Gerät ausschalten	Izslēgt iekārtu
MobileStart aktiv	MobileStart funkcija ir aktīva
ExtraLeise	Īpaši klusi
Fein	Smalki
Gerätepflege	Iekārtas apkope
Quick	Ātrā programma
Extras	Papildfunkcijas

Iekārtas apraksts

DE	LV
Sieb kontrollieren	Pārbaudīt sietu
Fehler	Kļūme
Waterproof	Ūdensizturīgs
Fehler Tür	Durvju kļūda
Wasserhahn öffnen	Atvērt ūdenskrānu
Wasserzulauf	Ūdenspadeve
Wasserablauf	Ūdens izvads
PowerDisk prüfen	Pārbaudiet PowerDisk
Nicht vorhanden	Nav pieejams
Vorhanden	Pieejams
AutoDos möglich	AutoDos iespējama
Wartung AutoDos	AutoDos apkope
Sprüharme prüfen	Pārbaudiet smidzinātājspārnus
Extra sauber	Īpaši tīri
Extra trocken	Īpaši sausi
Neu einrichten	Ierīkot no jauna
Downloads	Lejupielādes
FlexCare Glass & Bottle	FlexCare Glass & Bottle
BottleClean	BottleClean
IntenseZone	IntenseZone
Waterproof system	Ūdensdrošības sistēma
Miele@home einrichten	Ierīkot Miele@home
Wärmespeicher	Siltuma akumulators
Manuell entleeren	Manuāla iztukšošana
Summer	Zummers
SolarSpar	SolarSpar

Jūsu ieguldījums vides aizsardzībā

Iepakojuma utilizācija

Iepakojums kalpo pārvietošanai un pašsargā iekārtu no bojājumiem pārvadāšanas laikā. Iepakojuma materiāli ir izraudzīti, ņemot vērā vides aizsardzības un materiālu utilizācijas prasības, tāpēc tos kopumā var atkārtoti pārstrādāt.

Iepakojuma atkārtota iekļaušana materiālu apritē ļauj taupīt izejvielas. Atkarībā no materiāla izmantojiet īpašas izejvielu krātuves un nodošanas iespējas. Transportēšanas iepakojumu pieņem Miele specializētais tirgotājs.

Nolietotās iekārtas utilizācija

Elektriskās un elektroniskās ierīces bieži satur vērtīgus materiālus. Tās satur arī noteiktas vielas, maisījumus un detaļas, kas bija nepieciešamas to darbībai un drošībai. Ja šie materiāli nokļūst sadzīves atkritumos vai ar tiem rīkojas neatbilstoši, tie var kaitēt cilvēku veselībai un videi. Tāpēc nekādā gadījumā nepieļaujiet nolietotās iekārtas nokļūšanu sadzīves atkritumos.



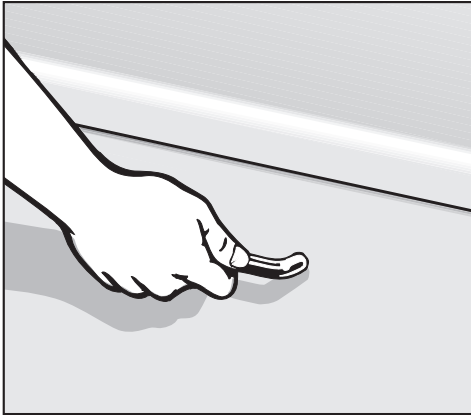
Nododiet to utilizācijai vietējās pašvaldības, specializētā tirgotāja vai Miele ierīkotajā oficiālajā elektrisko un elektronisko ierīču bezmaksas savākšanas un pieņemšanas punktā. Saskaņā ar likumu jūs atbildat par iespējamo personas datu dzēšanu no utilizācijai paredzētās likvidējamās iekārtas. Atbilstoši likumdošanas aktiem jūsu pienākums ir izņemt nolietotās baterijas un akumulatorus, kas nav nedalāmi savienoti ar iekārtu, kā arī lampas, kuras ir iespējams izņemt, nebojājot tās. Nododiet šīs detaļas atbilstošā savākšanas vietā, kur tās var nodot bez atlīdzības. Lūdzu, nodrošiniet, lai likvidējamā iekārta līdz aiztransportēšanas brīdim tiktu uzglabāta bērniem nepieejamā vietā.

Katrai trauku mašīnai rūpnīcā tiek veikta darbības pārbaude. Nelielais ūdens daudzums trauku mašīnā ir palicis no šīs pārbaudes, nevis norāda, ka iekārta jau ir lietota.

Durvju atvēršana

Dažās programmās durvis automātiski mazliet paveras, lai tiktu uzlabota žāvēšana.

Šo funkciju var arī izslēgt (skatiet nodaļas "Iestatījumi" sadaļu "AutoOpen").



- Lai atvērtu durvis, stingri pavelciet rokturi.
- Pilnībā izvelciet durvis no bloķēšanas sistēmas.

Beidzoties programmai ar ieslēgtu funkciju AutoOpen, durvju aizslēga vadotnes tiek iebīdītas atpakaļ.

Pirms durvju atkārtotas aizvēršanas durvju aizslēga vadotnēm ir jābūt pilnībā iebīdītām iekārtā.

Neturiet durvju aizslēga vadotni iebīdīšanās laikā, lai neradītu mehānisku bojājumu.

Ja durvis tiek atvērtas iekārtas darbības laikā, mazgāšana tiek automātiski pārtraukta.

⚠ Applaucēšanās risks ar karstu ūdeni.

Darbības laikā ūdens trauku mašīnā var būt karsts.

Tāpēc mazgāšanas laikā durvis ir jāatver tikai ļoti piesardzīgi.

⚠ Savainošanās risks ar automātiski atveramām durvīm.

Beidzoties programmai, durvis var atvērties automātiski.

Durvju vēršanās zonā nedrīkst atrasties šķēršļi.

⚠ Uzmanieties no durvju bloķēšanas.

Automātiskā durvju atvēršana var bloķēt durvis.


Iebūvējiet trauku mašīnu tā, lai automātiski atvērtas iekārtas durvis nebloķētu durvis vai mēbeļu priekšpusi.

Ekspluatācijas sākšana

Durvju aizvēršana

- Iebīdīet trauku grozus.
- Piespiediet durvis, līdz durvju aizslēgs tiek fiksēts.

Beidzoties programmai ar ieslēgtu funkciju AutoOpen, pirms durvju aizvēršanas durvju aizslēga vadotnēm ir jābūt pilnībā iebīdītām atpakaļ. Pretējā gadījumā durvju aizslēga vadotne atkal paceļ durvis.

 Iespiešanas risks, aizverot durvis. Aizverot durvis, var iespiest pirkstus. Nelieciet pirkstus durvju aizvēršanās zonā.

Miele@home

Trauku mašīna ir aprīkota ar integrētu WLAN moduli.

Lai to izmantotu, ir nepieciešams:

- bezvadu lokālais tīkls (WLAN);
- mobilā lietotne Miele;
- Miele lietotāja konts. Lietotāja kontu var izveidot, izmantojot Miele programmu.

Miele lietotne sniegs jums norādījumus, kā izveidot savienojumu starp trauku mašīnu un mājas bezvadu lokālo tīklu.

Pēc trauku mašīnas iekļaušanas savā bezvadu lokālajā tīklā, izmantojot lietotni, var veikt šādas darbības:

- vadīt trauku mašīnu attālināti;
- iegūt informāciju par trauku mašīnas darba stāvokli;
- iegūt norādījumus par trauku mašīnas programmu norisi.

Iekļaujot trauku mašīnu bezvadu lokālajā tīklā, paaugstinās elektroenerģijas patēriņš, pat ja trauku mašīna ir izslēgta.

Pārliecinieties, ka trauku mašīnas uzstādīšanas vietā ir pietiekami spēcīgs jūsu WLAN tīkla signāls.

Bezvadu lokālā tīkla savienojuma pieejamība

Bezvadu lokālā tīkla savienojumam ir kopīgs frekvences diapazons ar citām ierīcēm (piem., mikroviļņu krāsnīm, tālvadības rotaļlietām). Tādēļ var rasties īslaicīgi vai nepārtraukti savienojuma traucējumi. Traucējumu dēļ var nebūt iespējams pastāvīgi nodrošināt piedāvātās funkcijas.

Miele@home pieejamība

Miele lietotnes izmantošana ir atkarīga no Miele@home pakalpojuma pieejamības jūsu valstī.

Miele@home pakalpojums nav pieejams katrā valstī.

Informāciju par pieejamību var iegūt tīmekļvietnē www.miele.com.

Miele lietotne


Miele lietotni var bez maksas lejupielādēt *Apple App Store*® vai *Google Play Store*™.



Ekspluatācijas sākšana

Pamatiestatījumi

Trauku mašīnas ieslēgšana

- Atveriet durvis.
- Ieslēdziet trauku mašīnu, nospiežot taustiņu .

Ieslēdzot trauku mašīnu, tiek parādīts sveiciens ekrānā.

Displeja darbības apraksts ir sniegts nodaļas "Iekārtas apraksts" sadaļā "Displeja darbības princips".

Valodas iestatīšana

Displejs automātiski pārslēdzas uz valodas iestatīšanu.

- Izvēlieties vēlamu valodu ar taustiņiem \vee/\wedge , ja nepieciešams, arī valsti, un apstipriniet to ar *OK*.

Papildinformāciju par valodas iestatīšanu skatiet nodaļas "Iestatījumi" sadaļā "Sprache".

Pašreiz iestatīto valodu norāda ķeksītis \checkmark .

Miele@home ierīkošana

Displejā tiek parādīts paziņojums M@h einrichten.

- Ja vēlaties Miele@home ierīkot tieši, apstipriniet to ar *OK*.

Norāde: Ja vēlaties atlikt ierīkošanu uz vēlāku laiku, izvēlieties opciju Überspringen un apstipriniet, nospiežot *OK*.

Ir divas iespējas, kā pieslēgt trauku mašīnu WLAN tīklam.

- Izvēlieties nepieciešamo pieslēguma metodi un apstipriniet izvēli, nospiežot *OK*.

1. Per App verbinden
2. Per WPS verbinden

Displejs un Miele programma sniegs jums norādījumus turpmāko darbību veikšanai.

Papildinformāciju par Miele@home skatiet nodaļas "Iestatījumi" sadaļā "Miele@home".

Ūdens cietības iestatīšana

Displejs pārslēdzas uz ūdens cietības pakāpes iestatījumu.

- Ieprogrāmējiet trauku mašīnu uz precīzu ūdens cietības pakāpi jūsu mājās.
- Ja nepieciešams, precīzu informāciju par izmantojamā ūdens cietību jūsu mājās varat iegūt vietējā ūdensapgādes uzņēmumā.
- Ja ūdens cietība ir mainīga (piemēram, 10–15 °dH), vienmēr ir jāiestata lielākā vērtība (šajā gadījumā 15 °dH).

Ja zināsiet ūdens cietības vērtību, tas atvieglos klientu apkalpošanas dienesta darbu, ja būs nepieciešama tā palīdzība. Tāpēc, lūdzu, ierakstiet ūdens cietības vērtību šeit:

_____ °dH.

Rūpnīcā ieprogrammētā ūdens cietība ir 14 °dH.

- Iestatiet ūdens cietību jūsu mājās un apstipriniet ar *OK*.

Papildinformāciju par ūdens cietības iestatīšanu skatiet nodaļas "Iestatījumi" sadaļā "Wasserhärte".

AutoDos aktivēšana

Displejs pārslēdzas uz automātiskās mazgāšanas līdzekļa dozēšanas iestatījumiem (skatiet nodaļas "Mazgāšanas līdzekļi" sadaļu "Automātiska mazgāšanas līdzekļa dozēšana / AutoDos").


Arī tad, ja nevēlaties izmantot automātisko mazgāšanas līdzekļa dozēšanu, pirms pirmās programmas palaišanas reizes no AutoDos nodalījuma vāka ir jānoņem pakaramais (skatiet nodaļas “Mazgāšanas līdzekļi” sadaļu “AutoDos aktivēšana”).


Pēc tam displejs pārslēdzas uz izvēlētās programmas paredzamā ilguma rādījumu.

Varat aktivēt automātisko mazgāšanas līdzekļa dozēšanu.



Ja nevēlaties izmantot automātisko mazgāšanas līdzekļa dozēšanu, mazgāšanas līdzekli var dozēt manuāli mazgāšanas līdzekļa nodalījumā (skatiet nodaļas “Mazgāšanas līdzekļi” sadaļu “Manuāla mazgāšanas līdzekļa dozēšana”).

- Atlasiet nepieciešamo iestatījumu un apstipriniet ar *OK*.

Automātiskā mazgāšanas līdzekļa dozēšana ir aktīva, ja deg kontroles rādījums  *AutoDos*.

Šis iestatījums attiecas uz visām programmām un to jebkurā laikā ir iespējams labot ar taustiņu  *AutoDos*.

Pēc tam tiek parādīti norādījumi.

Pēc šo norādījumu apstiprināšanas ar *OK* var tikt parādīti abi trūkuma rādījumi  Salz einfüllen un  Klarspüler einfüllen.

- Ja nepieciešams, iepildiet sāli un skalošanas līdzekli (skatiet nodaļas “Ekspluatācijas sākšana” sadaļu “Regenerācijas sāls” un “Skalošanas līdzeklis”).

- Apstipriniet paziņojumus ar *OK*.

Displejā īsu brīdi tiek parādīta izvēlētā programma un izgaismojas izvēlētās programmas indikators.

Tad, ja nepieciešams, dažas sekundes tiek parādīts izvēlētās programmas prognozētais elektroenerģijas un ūdens patēriņš.

Ekspluatācijas sākšana

Reģenerācijas sāls

Lai nodrošinātu labu mazgāšanas rezultātu, trauku mašīnai ir nepieciešams mīksts ūdens (ar zemu kalcija saturu). Ja ūdens ir ciets, uz traukiem un mazgāšanas tvertnes sienām nogulsņējas balts aplikums.

Tāpēc ūdens, kura cietība pārsniedz 5 °dH, ir jāmīkstina. Tas automātiski notiek iebūvētajā ūdens mīkstināšanas iekārtā. Mīkstināšanas iekārta ir paredzēta ūdenim, kura cietība nepārsniedz 70 °dH.


Lai saglabātu ūdens mīkstināšanas iekārtas darbību, mīkstinātājs ir regulāri jāreģenerē. Šī reģenerācija tiek veikta katrā deviņajā programmas ciklā. Sākoties attiecīgajai nākamajai programmai, šim procesam papildus ir nepieciešami 4,4 l ūdens, elektroenerģijas patēriņš palielinās par 0,015 kWh un programmas izpilde paildzinās par apmēram 3 minūtēm.


Šie dati attiecas uz programmu ECO, ja ūdens cietība ir 14 °dH. Citās programmās un ar citu ūdens cietības līmeni atšķiras tikai reģenerācijas biežums.

Lai veiktu reģenerāciju, mīkstināšanas iekārtai ir nepieciešams reģenerācijas sāls.

Lietojot kombinētos mazgāšanas līdzekļus, atkarībā no ūdens cietības (< 21 °dH) var atteikties no sāls lietošanas (skatiet nodaļas "Mazgāšanas līdzekļi" sadaļu "Mazgāšanas līdzekļu veidi").

Ja pastāvīgi lietojat ūdeni, kura cietība ir **zemāka nekā 5 °dH, sāls nav** jāiepilda. Sāls deficīta rādījums izslēdzas automātiski pēc attiecīgās ūdens cietības iestatīšanas (skatiet nodaļas "Iestatījumi" sadaļu "Wasserhärte").

 Mazgāšanas līdzekļu radīti ūdens mīkstināšanas iekārtas bojājumi. Mazgāšanas līdzekļi bojā ūdens mīkstināšanas iekārtu. Neiepildiet mazgāšanas līdzekļus (arī šķīdros) sāls nodaļumā.

 Nepiemērota sāls radīti bojājumi. Dažu veidu sāli var būt ūdenī nešķīstošas sastāvdaļas, kas izraisa ūdens mīkstināšanas iekārtas darbības traucējumus. Lietojiet tikai īpašu, pēc iespējas rupjgraudainu reģenerācijas sāli vai citu tīru, iztvaicētu sāli.

Ja ilgstoši lietojat daudzfunkcionālos mazgāšanas līdzekļus un jūs traucē deficīta rādījumu ieslēgšanās, abus deficīta rādījumus var izslēgt (skatiet nodaļas "Iestatījumi" sadaļu "Mangelanzeigen").

Ja vairs neizmantojat daudzfunkcionālo mazgāšanas līdzekli, iepildiet sāli un skalošanas līdzekli. Ja nepieciešams, atkal ieslēdziet deficīta rādījumus.

Sāls iepildīšana

Pirms pirmās sāls iepildīšanas reizes sāls nodalījumā ir jāielej aptuveni 1,5 l ūdens, lai sāls varētu izšķīst.

Pēc ekspluatācijas sākšanas sāls nodalījumā vienmēr ir pietiekoši daudz ūdens.

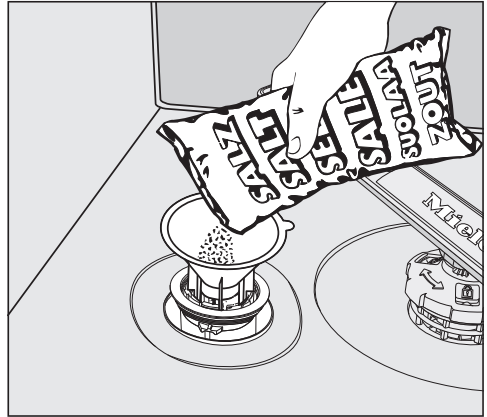
- Izņemiet apakšējo grozu no mazgāšanas tvertnes un atskrūvējiet sāls nodalījuma vāku.

⚠ Sāls šķīduma radīts korozijas risks.

Ikreiz, atverot sāls nodalījuma vāku, no sāls nodalījuma izplūst ūdens vai sāls šķīdums. Izplūdušais sāls šķīdums var izraisīt tvertnes un mazgājamo priekšmetu koroziju.

Tāpēc atveriet sāls nodalījumu, tikai lai iepildītu sāli.


- Vispirms iepildiet sāls nodalījumā aptuveni 1,5 l ūdens.




- Uzlieciet uz sāls nodalījuma komplektā iekļauto piltuvi un iepildiet nodalījumā tādu daudzumu sāls, lai tas būtu pilns. Atkarībā no sāls veida nodalījuma ietilpība ir līdz 2 kg.
- Notīriet sāls paliekas no uzpildes zonas. Pēc tam stingri aizskrūvējiet sāls nodalījuma vāku.
- Uzreiz pēc katras sāls iepildīšanas un katras sāls nodalījuma vāka atvēršanas reizes izpildiet programmu *Salz ausspülen bez traukiem*, lai izšķīdinātu un pēc tam izsūknētu iespējamo pārplūdušo sāls šķīdumu.

Ekspluatācijas sākšana

Sāls papildināšana

- Tiklīdz tiek parādīts deficīta rādījums  Salz einfüllen, pēc programmas beigām iepildiet sāli.
- Apstipriniet ar *OK*.

Sāls deficīta rādījums nodziest.

 Sāls šķīduma radīts korozijas risks.

Izplūdušais sāls šķīdums var izraisīt tvertnes un mazgājamo priekšmetu koroziju.

Uzreiz pēc katras sāls iepildīšanas un katras sāls nodalījuma vāka atvēršanas reizes izpildiet programmu Salz ausspülen bez traukiem, lai izšķīdinātu un pēc tam izsūknētu iespējamo pārplūdušo sāls šķīdumu.


Ja vēl nav sasniegta pietiekami augsta sāls koncentrācija, sāls deficīta rādījums joprojām var būt redzams arī pēc sāls iepildīšanas. Tādā gadījumā vēlreiz apstipriniet, nospiežot *OK*.

Sāls deficīta rādījums tiek izslēgts, ja trauku mašīnai ieprogrammētā ūdens cietība ir mazāka nekā 5 °dH.

Skalošanas līdzeklis

Skalošanas līdzeklis ir nepieciešams, lai žāvēšanas laikā ūdens plēvītes veidā notecētu no traukiem un tie pēc skalošanas ātrāk nožūtu.


Skalošanas līdzekli iepilda skalošanas līdzekļa nodalījumā un tas tiek automātiski dozēts iestatītajā daudzumā.

 Skalošanai vai mazgāšanai ar rokām paredzēto līdzekļu radīti bojājumi.

Skalošanai un mazgāšanai ar rokām paredzētie līdzekļi bojā skalošanas līdzekļa nodalījumu.

Iepildiet tikai sadzīves trauku mašīnām paredzētu skalošanas līdzekli.

Alternatīvi var izmantot 10% citronskābes šķīdumu. Trauki būs mitrāki un plankumaināki nekā lietojot skalošanas līdzekli.

 Skābju izraisīti bojājumi.

Augstas koncentrācijas skābes var bojāt trauku mašīnu.

Nekādā gadījumā neizmantojiet augstākas koncentrācijas citronskābi.

Ja vienmēr izmantojat tikai daudzfunkcionālos trauku mazgāšanas līdzekļus, skalošanas līdzeklis nav jāiepilda.

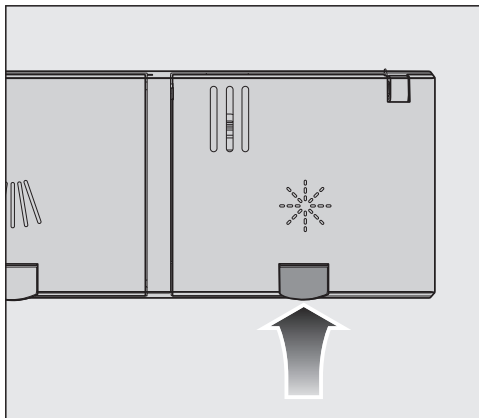
Tomēr vislabāko mazgāšanas un žāvēšanas rezultātu var sasniegt, lietojot mazgāšanas līdzekli kopā ar atsevišķu sāls un skalošanas līdzekļa dozēšanu.


Ja ilgstoši lietojat daudzfunkcionālos mazgāšanas līdzekļus un jūs traucē sāls un skalošanas līdzekļa trūkuma rādījumu ieslēgšanās, abus šos trūkuma rādījumus var izslēgt (skatiet nodaļas "Iestatījumi" sadaļu "Mangelanzeigen").

Ja vairs neizmantojat daudzfunkcionālu mazgāšanas līdzekli, uzpildiet sāli un skalošanas līdzekli. Ja nepieciešams, atkal ieslēdziet trūkuma rādījumus.

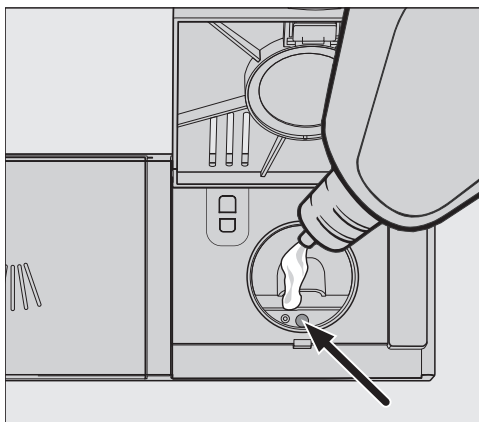
Ekspluatācijas sākšana

Skalošanas līdzekļa iepildīšana



- Paceliet dzelteni taustiņu pie skalošanas līdzekļa nodalījuma  vāka.

Vāks atveras.



- Iepildiet tikai tik daudz skalošanas līdzekļa, līdz līmeņa indikatora (bulta), durvīm esot horizontāli atvērtā stāvoklī, iekrāsojas tumša.

Skalošanas līdzekļa nodalījuma tilpums ir aptuveni 110 ml.


- Aizveriet nodalījuma vāciņu tā, lai tas tiktu cieši fiksēts, pretējā gadījumā trauku skalošanas laikā skalošanas līdzekļa nodalījumā iekļūs ūdens.

- Ja skalošanas līdzeklis iepildīšanas laikā ir pārlijis pāri nodalījuma malām, tas ir jānoslauka, lai nepieļautu pārmērīgu putu veidošanos nākamās programmas laikā.

Lai panāktu vislabāko mazgāšanas rezultātu, var pielāgot skalošanas līdzekļa daudzumu (skat. nodaļas “Iestatījumi” sadaļu “Klarspüler”).

Skalošanas līdzekļa papildināšana

Ja tiek parādīts trūkuma rādījums

-  Klarspüler einfüllen, skalošanas līdzeklis ir atlicis vēl 2–3 mazgāšanas cikliem.




- Laikus iepildiet skalošanas līdzekli.
- Apstipriniet ar OK.

Paziņojums par skalošanas līdzekļa trūkumu nodziest.

Izvēlnē iestatījumi var pielāgot trauku mašīnas vadību atbilstoši mainīgiem apstākļiem.

Iestatījumus jebkurā laikā var mainīt.

Iestatījumu izvēlnes atvēršana

- Ja trauku mašīna ir izslēgta, ieslēdziet to, nospiežot taustiņu .
- Ar programmas izvēles taustiņu  atlasiet opciju  citas programmas / iestatījumi.

Displejā tiek parādīta pirmā no citām mazgāšanas programmām.


- Ar taustiņiem \vee/\wedge atlasiet izvēlnes pozīciju *Einstellungen*  un apstipriniet ar *OK*.


Displejā tiek parādīts iestatījumu izvēlnes pirmais punkts.

Papildinformācija par displeja darbību ir sniegta nodaļas “Iekārtas apraksts” sadaļā “Displeja darbība”.

Iestatījumu maiņa

- Ar taustiņiem \vee/\wedge atlasiet izvēlnes pozīciju, kuru vēlaties mainīt, un apstipriniet ar *OK*.

Izvēlētais iestatījums apakšizvēlnē ir atzīmēts ar ķeksīti .

- Ar taustiņiem \vee/\wedge atlasiet nepieciešamo iestatījumu un apstipriniet ar *OK*.
- Ja vēlaties iziet no apakšizvēlnes, nospiediet skārientaustiņu  Atpakaļ.

Displejs tiek pārslēgts uz nākamo izvēlnes līmeni.

Iestatīšanas pabeigšana

- Nospiediet taustiņu .


Displejs tiek pārslēgts uz izvēlni .


Iestatījumi

Sprache

Displejā var tikt parādītas dažādas valodas.

Apakšizvēlnē Sprache  varat mainīt norādīto valodu un, ja nepieciešams, valsti.

Karodziņš aiz vārda Sprache  palīdz atrast nepieciešamo valodu, ja iestatītā valoda nav saprotama.

Tādā gadījumā atlasiet izvēlnes pozīciju, aiz kuras ir redzams karodziņš, tik ilgi, līdz tiek parādīta apakšizvēlnē Sprache .

Wasserhärte

Trauku mašīna ir aprīkota ar ūdens mīkstināšanas ierīci.

- Ieprogramējiet trauku mašīnu uz precīzu ūdens cietības pakāpi jūsu mājās.
- Ja nepieciešams, precīzu informāciju par izmantojamā ūdens cietību jūsu mājās varat iegūt vietējā ūdensapgādes uzņēmumā.
- Ja ūdens cietība ir mainīga (piemēram, 10–15 °dH), vienmēr ir jāiestata lielākā vērtība (šajā gadījumā 15 °dH).

Ja ūdens cietība jūsu mājās ir zināma citā mērvienībā nekā d, šo vērtību ir iespējams pārrēķināt šādi:

$$1 \text{ } ^\circ\text{dH} = 0,18 \text{ mmol/l} = 1,78 \text{ } ^\circ\text{fH}$$

Ūdens cietības iestatīšana

- Iestatiet ūdens cietību jūsu mājās un apstipriniet ar *OK*.

AutoDos (Automātiska mazgāšanas līdzekļa dozēšana)

Automātiskā mazgāšanas līdzekļa dozēšana automātiski pielāgo mazgāšanas līdzekļa daudzumu izvēlētajai programmai. Programmā *Auto* tas notiek atkarībā no trauku netīrības pakāpes.

Ja vēlaties paātrināt PowerDisk kalpošanas laiku, varat samazināt dozēšanas daudzumu. Tas, iespējams, var mazināt programmas mazgāšanas veiktspēju. Ja vēlaties uzlabot mazgāšanas veiktspēju, varat palielināt dozēšanas daudzumu. Tas saīsina PowerDisk kalpošanas laiku.

Dosiermenge iestatīšana

Lai nodrošinātu vislabāko skalošanas rezultātu, varat pielāgot PowerDisk dozēšanas daudzumu.

- Atlasiet izvēlnes pozīciju *Dosiermenge*.
- Izvēlieties nepieciešamo iestatījumu.

Klarspüler

Lai nodrošinātu vislabāko skalošanas rezultātu, varat pielāgot skalošanas līdzekļa devu.

Dozēšanas daudzumu var iestatīt pakāpju diapazonā no 0 līdz 6.

Rūpnīcas iestatījumos ir noregulēts uz 3 ml.

Dozētais skalošanas līdzekļa daudzums programmas veikto automātisko pielāgojumu dēļ faktiski var būt lielāks nekā iestatītā vērtība.

Ja uz traukiem pēc mazgāšanas ir traipi:

- iestatiet lielāku skalošanas līdzekļa daudzumu.

Ja uz nomazgātajiem traukiem ir pienaini plankumi un svītras:

- iestatiet mazāku skalošanas līdzekļa daudzumu.

Extras speichern

Ir iespējams iestatīt, vai izvēlētās papildfunkcijas attiecīgajai programmai paliek aktīvas pastāvīgi.

Programmai *ECO* papildfunkciju var aktivēt tikai vienai programmas izpildes reizei.

Iestatījumi

Miele@home

Trauku mašina ir aprīkota ar integrētu WLAN moduli.

Jūsu trauku mašīnu ir iespējams pieslēgt jūsu bezvadu lokālajam tīklam.

Tas paaugstina elektroenerģijas patēriņu arī tad, ja trauku mašina ir izslēgta.

Izvēlnēm “Iestatījumi” un “Iestatījumi, “Miele@home” tiek pievienoti papildu izvēlnes punkti.

Pārliecinieties, ka trauku mašīnas uzstādīšanas vietā ir pietiekami spēcīgs jūsu WLAN tīkla signāls.

Ir vairākas iespējas, kā pieslēgt trauku mašīnu WLAN tīklam.

Per App verbinden

Lietotni Miele var bez maksas lejupielādēt Apple App Store® vai Google Play Store™.



- Atlasiet izvēlnes pozīciju Per App verbinden un apstipriniet ar *OK*.
- Izpildiet lietotnē parādītos norādījumus lietotājiem.

Pēc trauku mašīnas iekļaušanas savā bezvadu lokālajā tīklā, izmantojot lietotni, var veikt šādas darbības:

- vadīt trauku mašīnu attālināti;
- iegūt informāciju par trauku mašīnas darba stāvokli;
- iegūt norādījumus par trauku mašīnas programmu norisi;

- ierīkot Miele@home tīklu ar citām Miele mājsaimniecības ierīcēm, kurām ir iespējota bezvadu lokālā tīkla (WLAN) funkcija.

Per WPS verbinden

Alternatīvi pieslēgumam tīklam, izmantojot Miele lietotni, varat pieslēgt savu trauku mašīnu bezvadu lokālajam tīklam, arī izmantojot WPS (WiFi Protected Setup).

Bezvadu lokālā tīkla maršrutētājam ir jāatbalsta WPS iespēja.

- Atlasiet izvēlnes pozīciju Per WPS verbinden un apstipriniet ar *OK*.
- Apstipriniet paziņojumu Taste WPS betāti. ar *OK*.
- Divās minūtēs aktivējiet savā maršrutētājā WPS funkciju.
- Ja savienojumu bija iespējams sekmīgi izveidot, apstipriniet paziņojumu ar *OK*.

Ja savienojumu neizdevās izveidot, iespējams, WPS iespēja maršrutētājā netika aktivēta pietiekami ātri. Atkārtojiet iepriekšminētās darbības.

Deaktivieren

Ja nevēlaties izmantot savas trauku mašīnas WLAN bezvadu lokālā tīkla moduli, to var izslēgt.

- Atlasiet izvēlnes pozīciju Deaktivieren.

Izvēlnē Miele@home tagad Deaktivieren vietā tiek rādīta izvēlnes pozīcija Aktivieren.

Aktivieren

Ja vēlaties pieslēgt trauku mašīnu pie WLAN bezvadu lokālā tīkla, ieslēdziet WLAN moduli.

- Atlasiet izvēlnes pozīciju Aktivieren.

Izvēlnē Miele@home tagad Aktivieren vietā tiek rādīta izvēlnes pozīcija Deaktivieren.

Verbindungsstatus parādīšana

Ja vēlaties, varat apskatīt jūsu trauku mašīnas aktuālo pieslēguma statusu.

- Atlasiet izvēlnes pozīciju Verbindungsstatus un apstipriniet ar *OK*.
- Nospiežot taustiņus \vee/\wedge , ir iespējams secīgi aplūkot bezvadu lokālā tīkla signāla stiprumu, jūsu maršrutētāja nosaukumu un attiecīgo IP adresi.
- Apstipriniet paziņojumus ar *OK*.

Neu einrichten

Šī izvēlnes pozīcija tiek parādīta tikai tad, ja trauku mašīna jau ir bijusi pieslēgta pie WLAN bezvadu lokālā tīkla.

Per App verbinden

- Atlasiet izvēlnes pozīciju Per App verbinden.
- Izpildiet lietotnē parādītos norādījumus lietotājiem.

Per WPS verbinden

- Atlasiet izvēlnes pozīciju Per WPS verbinden.
- Izpildiet displejā redzamos norādījumus.

Zurücksetzen

Šī izvēlnes pozīcija tiek parādīta tikai tad, ja jūsu trauku mašīna jau ir bijusi pieslēgta pie jūsu WLAN bezvadu lokālā tīkla.

Visus WLAN bezvadu lokālā tīkla moduļa iestatījumus šajā izvēlnes pozīcijā ir iespējams atiestatīt uz rūpnīcas iestatījumiem.

Atiestatiet tīkla konfigurācijas iestatījumus, ja trauku mašīnu utilizējat, pārdojat vai uzsākat ekspluatēt lietotu trauku

mašīnu. Tikai tā var nodrošināt, ka tiek dzēsti visi jūsu personīgie dati un iepriekšējais īpašnieks vairs nevar piekļūt trauku mašīnai.

- Atlasiet izvēlnes pozīciju Zurücksetzen un apstipriniet ar *OK*.

Iestatījumi

Fernsteuerung

Šis izvēlnes punkts tiek parādīts tikai tad, ja jūsu trauku mašīna jau ir pieslēgta pie jūsu bezvadu lokālā tīkla (skatiet nodaļas "Iestatījumi" sadaļu "Miele@home")

Ja ir ieslēgta opcija Fernsteuerung, izvēlnē citas programmas / iestatījumi tiek parādīts izvēlnes punkts MobileStart.

Ja opciju Fernsteuerung vēlaties izslēgt uz ilgu laiku, to var iestatīt šajā izvēlnes punktā. Tad izvēlnes punkts MobileStart vairs netiek parādīts.

Arī tad, ja opcija Fernsteuerung ir izslēgta, ar Miele lietotni var apskatīt iekārtas informāciju. Tomēr nav iespējams uzsākt programmu vai veikt iestatījumus.

RemoteUpdate

Izvēlnes pozīcija RemoteUpdate tiek rādīta tikai tad un to var izvēlēties, ja ir izpildīti Miele@home izmantošanas nosacījumi (skat. nodaļas "Iestatījumi" sadaļu "Miele@home").

Izmantojot RemoteUpdate funkciju, var atjaunināt trauku mašīnas programmatūru. Ja jūsu trauku mašīnai ir pieejams jauninājums, tas jūsu trauku mašīnā tiek lejupielādēts automātiski. Jauninājuma uzstādīšana nenotiek automātiski, tas jums ir jāpalaiž manuāli.

Neinstalējot jauninājumu, jūs savu trauku mašīnu varat izmantot kā parasti. Miele tomēr iesaka instalēt jauninājumus.

Ieslēgšana / izslēgšana

RemoteUpdate ir ieslēgta rūpnīcā. Pieejams jauninājums tiek automātiski lejupielādēts un tā uzstādīšana ir jāpalaiž manuāli.

Izslēdziet RemoteUpdate, ja nevēlaties, lai jauninājumi tiktu lejupielādēti automātiski.

RemoteUpdate atjaunināšana

Informācija par RemoteUpdate saturu un apjomu tiek sniegta Miele lietotnē.

Ja ir pieejams jauninājums, jūsu trauku mašīnas displejā tiek parādīts attiecīgs ziņojums.

Jauninājumu varat instalēt uzreiz vai atlikt uz vēlāku laiku. Instalēšanas dialogs tiek parādīts katru reizi, ieslēdzot trauku mašīnu.

Ja nevēlaties instalēt jauninājumu, izslēdziet RemoteUpdate.

Jauninājuma uzstādīšana var ilgt vairākas minūtes.

Saistībā ar RemoteUpdate atjaunināšanu ir jāievēro šādi nosacījumi:

- ja nav saņemts ziņojums, jauninājums nav pieejams;
- instalētu jauninājumu nav iespējams atinstalēt;
- neizslēdziet trauku mašīnu jauninājuma instalēšanas laikā. Pretējā gadījumā jauninājums tiks pārtraukts un netiks instalēts.
- Dažus programmatūras atjauninājumus var veikt tikai Miele Klientu apkalpošanas dienests.

Verbrauchsanzeige (EcoFeedback)

Varat iestatīt, vai tiek parādīta izvēlētās programmas elektroenerģijas un ūdens patēriņa prognoze. Pirms programmas sākuma tiek parādīta patēriņa prognoze un faktiskais patēriņš pēc programmas beigām (skatiet nodaļas "Videi draudzīga trauku mazgāšana" sadaļu "Ecofeedback patēriņa rādījums").

Display-Helligkeit

Displeja spilgtumu ir iespējams iestatīt septiņos līmeņos.

Iestatījumi

Summer

Ja skaņas signāli ir aktivēti, to secība norāda uz mazgāšanas programmas beigām un iespējamām kļūdām.

Skaņas signāls programmas beigās un kļūdas brīdinājuma signāls atskan četras reizes intervālos ar īsu pauzi.

Skaņas signālus programmas beigās var ieslēgt un izslēgt.

Kļūdas brīdinājuma signālu nevar izslēgt.

Mangelanzeigen


Ja ilgstoši lietojat daudzfunkcionālos mazgāšanas līdzekļus vai automātisko mazgāšanas līdzekļa dozēšanu ar Miele PowerDisk (ja ir pieejama) un jūs traucē beigšanās indikatora ieslēgšanās, abu šo indikatoru ieslēgšanu var atcelt.

Ja vairs neizmantojat daudzfunkcionālu mazgāšanas līdzekli, uzpildiet sāli un skalošanas līdzekli. Atkal ieslēdziet beigšanās indikatoru.

AutoOpen

Dažās programmās durvis automātiski mazliet paveras, lai tiktu uzlabota žāvēšana.

Šo funkciju var arī izslēgt. Tomēr tas lielākajā daļā gadījumu negatīvi ietekmē žāvēšanu.

 Savainošanās risks ar automātiski atveramām durvīm.

Beidzoties programmai, durvis var atvērties automātiski.

Durvju vēršanās zonā nedrīkst atrasties šķēršļi.

 Ūdens tvaika radīti bojājumi.

Ūdens tvaiks var bojāt neizturīgas virtuves mēbeles un darba virsmas malas, ja pēc programmas beigām tiek atvērtas iekārtas durvis un ventilators pārtrauc darboties.

Ja automātiskā durvju atvēršanās ir izslēgta, bet tomēr vēlaties pēc programmas beigām durvis atvērt, atveriet tās pilnībā.

2. Zwischenspülen

Šo funkciju varat izvēlēties, lai ar otro starpskalošanu paaugstinātu programmu mazgāšanas veiktspēju.

Aktivējot šo funkciju, var pieaugt ūdens patēriņš.

Ja šī funkcija ir ieslēgta, tā attiecas uz visām programmām tik ilgi, līdz tā tiek atkal izslēgta (izņemot programmu *ECO*).

Hygienezyklus

Ja pārsvarā tiek izmantotas programmas ar zemām mazgāšanas temperatūrām (< 50 °C), pastāv risks, ka mazgāšanas tvertnē veidosies baktērijas un nepatīkams aromāts (skatiet nodaļas "Tīrīšana un kopšana" sadaļu "Hygienezyklus").

Ja šī funkcija ir ieslēgta, pēc vairākkārtējas programmu izmantošanas ar zemu temperatūru tiek parādīts ziņojums, kas iesaka izmantot programmu ar augstu temperatūru.

Wasseranschluss

Varat iestatīt ūdens pieslēguma veidu.

- Ja izvēlaties *Automatik*, trauku mašīna atpazīst, kāds ūdens pieslēgums tiek izmantots un automātiski izvēlas pareizo iestatījumu.
- Izvēlieties *Kaltwasser*, ja izmantojat tikai aukstā ūdens pieslēgumu.
- Izvēlieties *Warmwasser*, ja izmantojat tikai siltā ūdens pieslēgumu.

Iestatījumi

Informationen

Varat apskatīt turpmāk minēto informāciju par jūsu trauku mašīnu.

- Darbības stundas (skatiet arī nodaļas “Iespējas” sadaļu “Darbības stundu parādīšana”)
- Programmas norises
- Kopējais patēriņš
- Kļūdu krātuve
- Identifikācijas datu plāksnīte
- Programmatūras versija

Händler

Tikai specializētiem tirgotājiem!

Trauku mašīna ir aprīkota ar demonstrācijas režīmu tirdzniecības mērķiem.

Werkeinstellungen

Visus trauku mašīnas iestatījumus ir iespējams atiestatīt uz rūpnīcas iestatījumiem.

WLAN moduļa (ja ir pieejams) iestatījumi ir jāatiestata atsevišķi (skatīt nodaļas “Iestatījumi” sadaļu “Miele@home”).

- Atlasiet Zurücksetzen un apstipriniet ar **OK**.

Uz sakaru moduli attiecināmās autortiesības un licences

Sakaru moduļa apkalpošanai un vadībai Miele izmanto savu vai ārējo izstrādātāju programmatūru, uz kuru neattiecas tā saucamie atvērtā pirmkoda licences nosacījumi. Šī programmatūra / programmatūras komponenti ir aizsargāta(-i) ar autortiesībām. Ir jāievēro Miele un trešo personu autortiesību pilnvaras.

Turklāt šajā sakaru modulī tiek izmantoti programmatūras komponenti, kas sašķaņā ar atvērtā pirmkoda licences nosacījumiem ir nododami tālāk. Izmanto atvērtā pirmkoda komponentu sarakstu kopā ar atbilstošajām autortiesību atzīmēm, visu attiecīgo licenču nosacījumu kopijām, kā arī, ja nepieciešams, citu informāciju varat iegūt uz vietas katrai IP adresei tīmekļa pārlūkprogrammā (*http://<ip adrese>/Licences*). Tur norādiet atvērtā pirmkoda licenču nosacījumu atbildības un apliecinājumu noteikumi ir piemērojami tikai attiecībā uz konkrēto tiesību turētāju.

Ekonomiska mazgāšana

Šī trauku mašīna patērē ļoti maz ūdens un elektroenerģijas.

Varat palīdzēt ietaupīt, ja ievērosiet turpmāk izklāstītos ieteikumus.

- Mazgāšana ar mašīnu parasti patērē mazāk ūdens un elektroenerģijas nekā mazgāšana ar rokām.
- Iepriekšēja skalošana tekošā ūdenī nav nepieciešama un nevajadzīgi palielina ūdens un elektroenerģijas patēriņu.
- Pilnībā izmantojiet visu trauku grozu ietilpību, vienlaikus nepārslogojot trauku mašīnu. Tad mazgāšana ir visekonomiskākā un taupa elektroenerģiju un ūdeni.
- Izvēlieties programmu, kas atbilst trauku veidam un to netīrības pakāpei (skatiet nodaļu "Programmu pārskats").
- Energotaupīgai mazgāšanai izvēlieties programmu *ECO*. Šī programma ir pati efektīvākā attiecībā uz kombinēto enerģijas un ūdens patēriņu, mazgājot vidēji netīrus traukus.
- Ievērojiet mazgāšanas līdzekļa ražotāja sniegtos dozēšanas norādījumus.
- Ja izmantojat pulverveidīgu vai šķidru mazgāšanas līdzekli, samaziniet tā daudzumu par $\frac{1}{3}$, ja trauku grozi ir pilni tikai līdz pusei.
- Trauku mašīnu var pievienot siltā ūdens padevei. Tas ir īpaši ieteicams, ja ūdens sildīšanai tiek izmantots enerģijas patēriņa ziņā izdevīgs risinājums, piemēram, saules enerģija ar ūdens cirkulāciju.
Ja ūdens tiek sildīts ar elektroenerģiju, trauku mašīnu ir ieteicams pieslēgt aukstā ūdens padevei.

Videi draudzīga trauku mazgāšana

EcoFeedback patēriņa rādījums

Ja ir iespējota funkcija “Patēriņa rādījums”, saņemat informāciju par trauku mašīnas elektroenerģijas un ūdens patēriņu (skatiet nodaļas “Iestatījumi” sadaļu “Verbrauchsanzeige”).

Displejā var tikt attēlota šāda informācija:

- patēriņa prognoze pirms programmas norises beigām;
- faktiskais patēriņš programmas norises beigās;
- kopējais trauku mašīnas patēriņš.

1. Patēriņa prognoze

Pēc programmas izvēles vispirms tiek parādīts programmas nosaukums un pēc tam dažas sekundes prognozētais elektroenerģijas ⌚ un ūdens Δ patēriņš.

Patēriņa prognoze tiek attēlota kā stabīņu grafiks. Jo vairāk stabīņu (■■■), jo lielāks ir prognozētais elektroenerģijas vai ūdens patēriņš.

Vērtības mainās atkarībā no programmas, papildfunkcijām, apkārtējās vides apstākļiem un trauku daudzuma.

Displejs automātiski pārslēdzas no patēriņa prognozes uz atlikušā laika rādījumu.

Saskaņā ar rūpnīcas iestatījumiem patēriņa prognozes funkcija ir ieslēgta. Taču šo rādījumu var arī izslēgt (skatiet nodaļas “Iestatījumi” sadaļu “Verbrauchsanzeige”).

2. Patēriņa parādīšana

Varat izvēlēties, lai programmas izpildes beigās tiktu parādīts beigušās programmas faktiskais elektroenerģijas un ūdens patēriņš.

- Apstipriniet paziņojumu Verbrauch (OK) ar OK.

Ja pēc programmas izpildes beigām trauku mašīna tiek izslēgta, pabeigtās programmas faktiskās patēriņa vērtības tiek izdzēstas.

3. Kopējais patēriņš


Varat apskatīt kopējo visu jau notikušo trauku mašīnas mazgāšanas ciklu elektroenerģijas un ūdens patēriņu (skatiet nodaļas “Iestatījumi” sadaļu “Informationen”).

Trauku un galda piederumu ievietošana

Vispārējie norādījumi

Pirms mazgāšanas noņemiet no traukiem lielākās ēdiena atliekas.

Iepriekš skalot traukus tekošā ūdenī nav nepieciešams.

 Pelnu, smilts, vaska, smērvielu vai krāsas radītie bojājumi.

Šīs vielas smērē trauku mašīnu un tās vairs nevarēs notīrīt.

Traukus, kas ir notraipīti ar šīm vielām, nemazgājiet trauku mašīnā.

Jebkuru trauku var likt trauku grozā jebkurā vietā. Tomēr, lūdzu, ievērojiet arī turpmāk minētos norādījumus.

- Trauki un galda piederumi nedrīkst atrasties cits citā un cits citu aizsegt.
- Ievietojiet traukus tā, lai tiem no visām pusēm varētu piekļūt ūdens. Tikai tādā gadījumā trauki tiks tīri nomazgāti.
- Pārliedcinieties, ka visi priekšmeti ir novietoti stabili.
- Dziļi trauki, piemēram, krūzītes, glāzes, katli, ir jāievieto grozos ar atverēm uz leju.
- Augsti un šauri trauki, piemēram, šampanieša glāzes, ir jāievieto nevis grozu stūros, bet gan vidusdaļā. Tur mazgāšanas ūdens strūkļas tiem piekļūs labāk.
- Dziļi trauki ir jānovieto pēc iespējas slīpāk, lai veicinātu ūdens notecēšanu.
- Pārliedcinieties, ka pārāk augstas vai no groza izvirzītas daļas nebloķē smidzinātājspārnu rotāciju. Lai to pārbaudītu, pēc trauku ievietošanas pagrieziet smidzinātājspārnus ar roku.
- Nodrošiniet, lai mazi priekšmeti nekristu cauri groza režģim. Mazus priekšmetus, piemēram, vāci-

ņus, ievietojiet 3D-Multiflex atvilktnē vai galda piederumu grozā (atkarībā no modeļa).

Pārtikas produkti, piemēram, burkāni, tomāti vai kečups, var saturēt dabīgās krāsvielas. Ja šīs krāsvielas lielā daudzumā kopā ar traukiem nokļūst trauku mašīnā, tās var izraisīt iekārtas plastmasas daļu nokrāsošanos. Tas neietekmē plastmasas daļu stabilitāti. Arī sudraba galda piederumu mazgāšana var iekrāsot plastmasas detaļas.

Trauku un galda piederumu ievietošana

Trauki, kas nav piemēroti mazgāšanai trauku mašīnā:


- galda piederumi un trauki no koka vai ar koka daļām – koks tiek atsārmots un kļūst neglīts. Turklāt šajos priekšmetos izmantotā līme nav piemērota mazgāšanai trauku mašīnā. Rezultātā koka spalvi un rokturi var atdalīties;
- mākslas priekšmeti, kā arī senlaicīgas, vērtīgas vāzes vai stikla trauki ar dekoriem – šādi priekšmeti nav piemēroti mazgāšanai trauku mašīnā;
- plastmasas daļas, kas nav ražotas no karstumizturīga materiāla, – šādi izstrādājumi var deformēties;
- vara, misiņa, alvas un alumīnija priekšmeti – tie var mainīt krāsu vai kļūt matēti;
- izstrādājumi ar glazētiem dekoriem – pēc daudzkārtējas mazgāšanas tie var izbalēt;
- trauklas glāzes un kristāla izstrādājumi – pēc ilgstošas lietošanas to virsmas var zaudēt spīdumu.

Sudrabs

Nonākot saskarē ar sēru saturošiem pārtikas produktiem, sudrabs var mainīt krāsu. Sēru saturoši produkti ir, piemēram, olas dzeltenums, sīpoli, majonēze, sinepes, pākšaugi, zivis, sālījumi un marinādes.

Sudraba izstrādājumi, kas ir pulēti ar **sudraba pulēšanas līdzekļi**, pēc mazgāšanas vēl var būt mitri un plankumaini, jo ūdens uz tiem neveido plēvīti un nenotek vienmērīgi.

Norāde: Nosusiniet sudraba piederumus ar drānu.

 Kodīgus sārmus saturošu mazgāšanas līdzekļu izraisīti bojājumi.

Var tikt bojāts alumīnija daļu (piem., tvaika nosūcēju tauku filtru) materiāls. Ārkārtējos gadījumos ir iespējamā spēcīga ķīmiskās reakcijas (piem., var veidoties sprādzienbīstamas gāzes).

Alumīnija izstrādājumus nedrīkst mazgāt trauku mašīnā ar kodīgiem, sārmainiem profesionālajiem vai rūpnieciskajiem mazgāšanas līdzekļiem.

Norāde: Izmantojiet mazgāšanai trauku mašīnās piemērotus traukus un galda piederumus ar norādi “Var mazgāt trauku mašīnā”.

Stikla saudzēšana

- Pēc daudzkārtējas mazgāšanas glāzes var zaudēt spīdumu. Tāpēc traukslu glāžu mazgāšanai lietojiet programmas ar zemāku temperatūru (skatiet nodaļu “Programmu pārskats”). Tādējādi mazināsies stikla apduļķošanās risks.
- Izmantojiet glāzes ar marķējumu “Piemērots mazgāšanai trauku mašīnā” vai “Var mazgāt trauku mašīnā” (piemēram, uzņēmuma Riedel stikla izstrādājumus).
- Izmantojiet mazgāšanas līdzekļus, kas satur īpašas stiklu saudzējošas vielas.

Trauku un galda piederumu ievietošana

Augšējais grozs

Lai pareizi ievietotu traukus un virtuves piederumus, ievērojiet nodaļas "Trauku un virtuves piederumu ievietošana" sadaļā "Ievietošanas piemēri" sniegtos norādījumus.

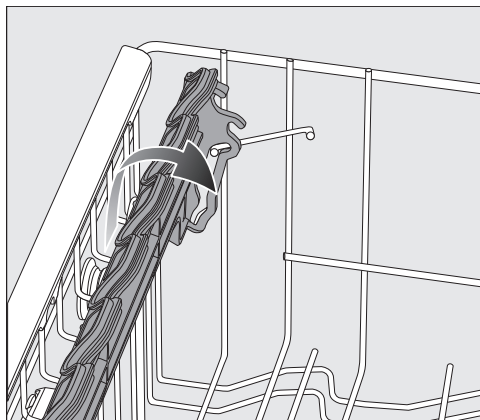
Trauku ievietošana augšējā grozā

⚠ Izplūstoša ūdens radīti bojājumi. Mazgājot bez augšējā groza, no trauku mašīnas var noplūst ūdens. Tādēļ vienmēr mazgājiet traukus ar ievietotu augšējo grozu (izņemot programmu Ohne Oberkorb, ja tāda ir pieejama).

- Augšējā grozā ievietojiet nelielus, vieglus un trauslus priekšmetus, piem., apakštasītes, krūzītes, glāzes un deserta trauciņus. Augšējā grozā var ievietot arī lēzenu katlu.
- Garus priekšmetus, piem., zupas kausus un maisāmās karotes, ievietojiet šķērseniski augšējā groza priekšpusē.

FlexCare tasišu paliktņa izmantošana

Tasītes, mazas bļodiņas un citus sekus traukus var novietot uz FlexCare tasišu paliktņa. Lai stabilāk novietotu glāzes, tās var atbalstīt pret tasišu paliktņi.

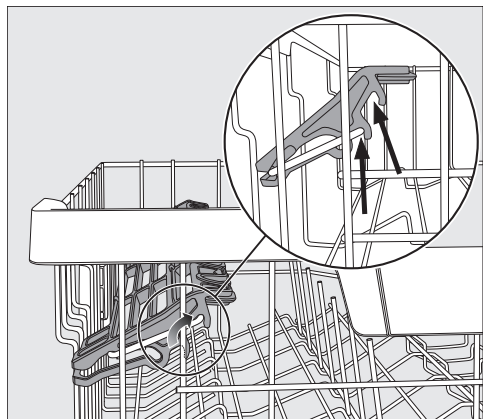


- Nolokiet tasišu paliktņi uz leju.
- Lai ievietotu augstus priekšmetus, tasišu paliktņi var uzlocīt uz augšu.

Trauku un galda piederumu ievietošana

FlexCare tasišu paliktņa iestatīšana

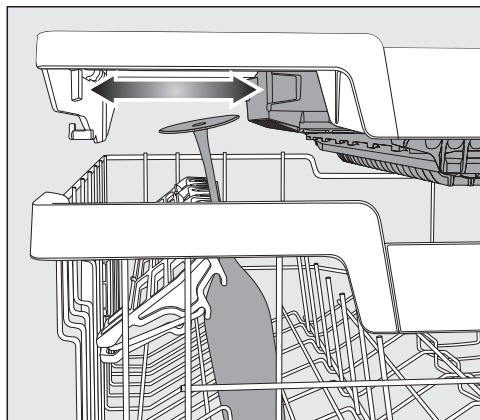
Tasišu paliktņa augstumu un dziļumu var iestatīt divos līmeņos. Tādējādi augstākus traukus ir iespējams novietot zem tasišu paliktņa un lielākus traukus novietot virs tā.



- Pavelciet tasišu paliktņi uz augšu un fiksējiet to nepieciešamajā platumā (skat. bultas).

FlexCare tasišu paliktņa satvērēju atveru izmantošana

Tasišu paliktņa satvērēju atveres nodrošina stabilitāti, ievietojot glāzes ar īpaši garām kājiņām.

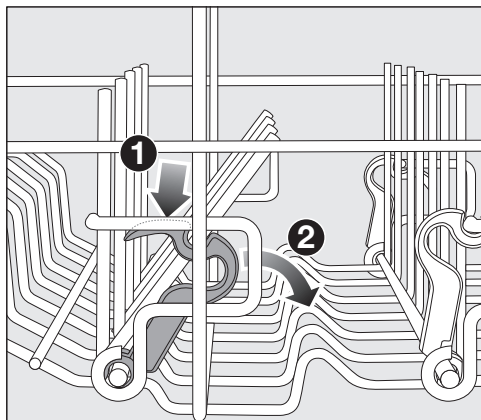


- Nolokiet tasišu paliktņi uz leju un atbalstiet glāzes pret satvērēju atverēm.
- Ja nepieciešams, pārbīdiet kreiso "3D-MultiFlex" atvilktni, lai rastu vietu īpaši augstām glāzēm (skatiet nodaļas "Trauki" sadaļu "3D-Multi-Flex atvilktnē").

Trauku un galda piederumu ievietošana

Stienīšu nolocīšana

Divās priekšējās stienīšu rindās ir iespējams nolocīt katru otro stienīti, lai rastu vietu lielākiem traukiem, piemēram, sauso brokastu bļodām.



- Nospiediet dzelteni sviru uz leju **1** un nolokiet tumši pelēko stienīšu rindu **2**.
- Ievietojiet bļodas vertikāli stienīšu rindā.

Trauku un galda piederumu ievietošana

Augšējā groza iestatīšana

Lai augšējā vai apakšējā grozā iegūtu vairāk vietas augstiem traukiem, augšējo grozu ar 2 cm soli var novietot kādā no 3 augstuma pozīcijām.

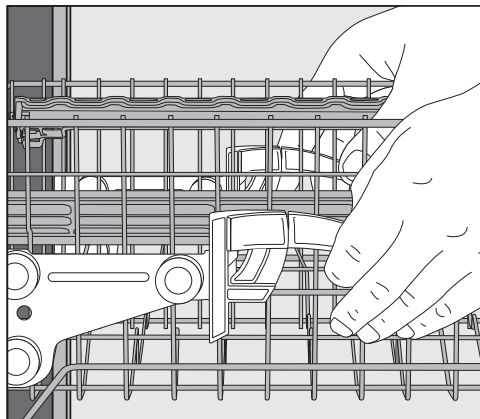
Lai uzlabotu ūdens izplūšanu no padziļinājumiem, augšējo grozu var novietot arī slīpi. Taču pārlicinieties, ka grozu var netraucēti iebīdīt mazgāšanas tvertnē.

- Izvelciet augšējo grozu.

Augšējā groza novietošana augstāk:

- pavelciet grozu uz augšu, līdz tas tiek fiksēts.

Augšējā groza novietošana zemāk:



- pavelciet uz augšu sviras, kas atrodas groza sānos.
- Novietojiet grozu vēlamajā pozīcijā un atkal cieši fiksējiet sviras.

Iestatiet augšējo grozu tā, lai apakšējā grozā esošie augstie trauki nenobloķētu vidējo smidzinātājspārnu.

Trauku un galda piederumu ievietošana

Apakšējais grozs

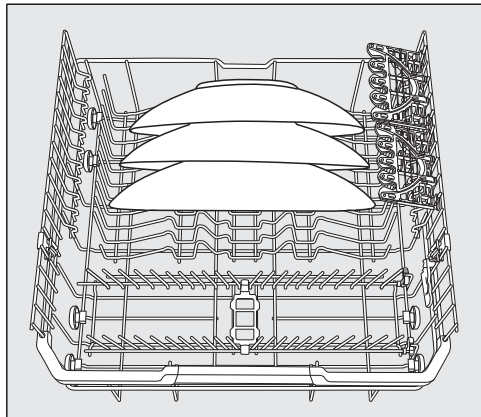
Lai pareizi ievietotu traukus un virtuves piederumus, skat. nodaļas “Trauku un virtuves piederumu ievietošana” sadaļā “Ievietošanas piemēri” sniegtos norādījumus.

Trauku ievietošana apakšējā grozā

- Apakšējā grozā ievietojiet lielus un smagus priekšmetus, piem., šķīvjus, servēšanas paplātes, katlus un bļodas. Apakšējā grozā var ievietot arī glāzes, krūzītes, mazākus šķīvjus un apakštasītes.

MultiComfort zonas izmantošana

Apakšējā groza aizmugurējā zona ir paredzēta krūzīšu, glāžu, šķīvju un katlu mazgāšanai.



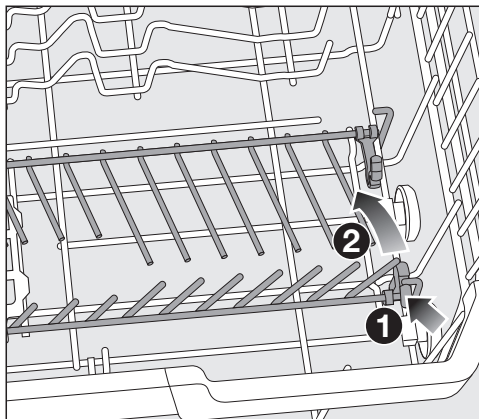
- Īpaši lielus šķīvjus ievietojiet apakšējā groza vidusdaļā.

Norāde: Novietojot slīpi, ir iespējams ievietot šķīvjus ar diametru līdz 35 cm.

Stienīšu nolocīšana

Priekšējās stienīšu rindas ir paredzētas šķīvju, zupas šķīvju, paplāšu, bļodu un apakštasīšu novietošanai.

Abas labās puses stienīšu rindas var nolocīt, lai atbrīvotu vietu lielāka izmēra priekšmetiem, piemēram, katliem, pannām un bļodām.



- Nospiediet dzeltenu sviru uz leju ① un nolokiet stienīšu rindas ②.

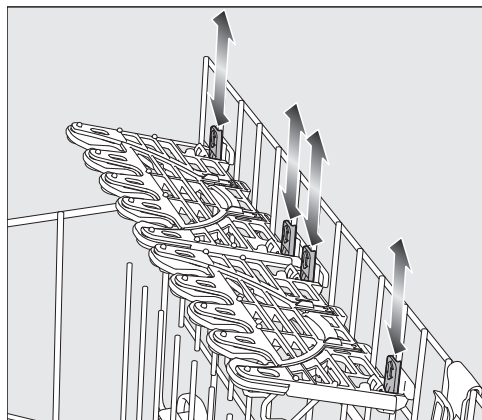
Trauku un galda piederumu ievietošana

FlexCare Glass & Bottle

Glāžu un pudeļu turētāji kalpo glāžu ar kājiņām, augstu glāžu un pudeļu mazgāšanai.

FlexCare Glass & Bottle regulēšana

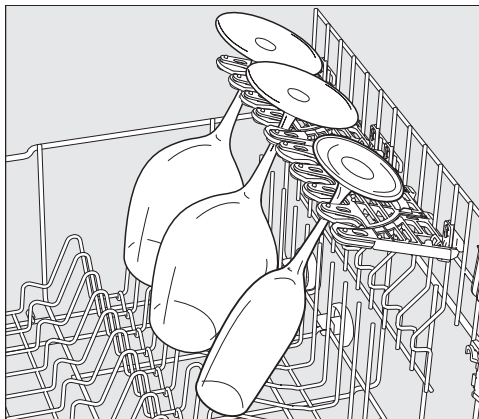
Glāžu un pudeļu turētāja augstumu var iestatīt 2 stāvokļos.



- Pārbīdiet glāžu un pudeļu turētāju nepieciešamajā augstumā, līdz augšā vai apakšā esošie stiprinājumi tiek fiksēti.
- Lai ievietotu augstus traukus, glāžu un pudeļu turētājs ir jāuzloka uz augšu.

Glāžu turētāja izmantošana

Glāžu turētāji ar silikona elementiem nodrošina trauslām glāzēm ar kājiņām drošu un stabilu atbalstu.



- Glāzes ar garām kājām, piemēram, vīna, šampanieša vai alus glāzes, ir jāiespiež glāžu turētāja padziļinājumos.

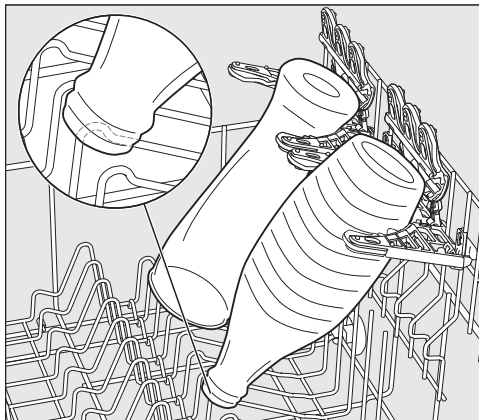
Trauku un galda piederumu ievietošana

FlexCare Glass & Bottle piepildīšana

Glāžu un pudeļu turētāji mazgāšanas laikā nodrošina drošu atbalstu augstiem, slaidiem traukiem, piemēram, alus glāzēm, pudelēm, vāzēm.



- Lai ievietotu augstas glāzes vai pudeles, glāžu un pudeļu turētāju ieliktņi ir jāuzloka uz augšu.



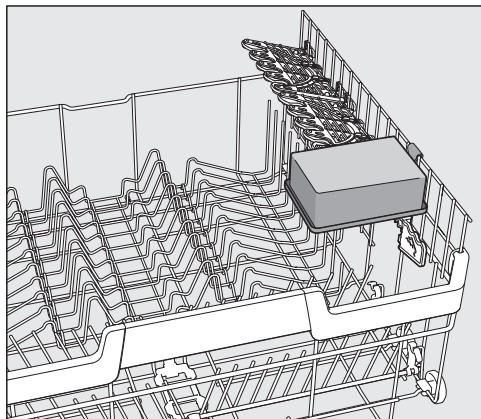
- Ievietojiet traukus turētājos.

Norāde: Vislabākos rezultātus var sasniegt, izmantojot papildfunkciju BottleClean (skatiet nodaļas "Papildfunkcijas" sadaļu "BottleClean").

Trauku un galda piederumu ievietošana

MultiClip

Ar MultiClips var nostiprināt vieglus priekšmetus, piemēram, plastmasas piederumus.



- Piestipriniet vieglos piederumus uz MultiClips.

Nodrošiniet, lai piederumi nebloķētu vidējo smidzinātājspārnu.

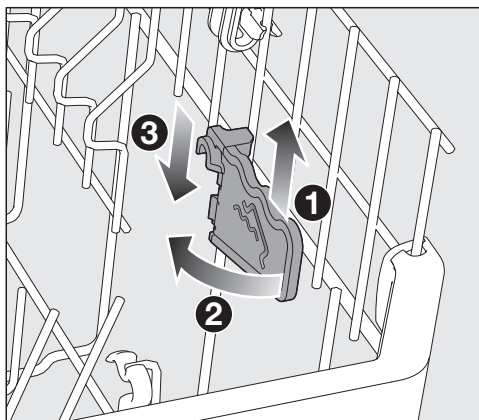
XL-Assist

XL-Assist nodrošina atbalstu lieliem traukiem, piemēram, pannām un katliem.

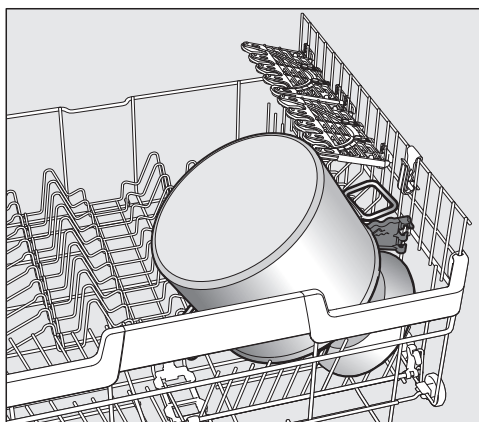
Tas ļauj traukus ievietot slīpi, lai tie labāk nožūtu. Mazākos traukus var novietot zem lielākajiem.

XL-Assist piepildīšana

Atlokiet XL-Assist un novietojiet uz tā lielos traukus.



- Nedaudz paceliet XL-Assist ①, atlokiet to ② un atkal ieāķējiet jaunajā stāvoklī ③.



- Lielos traukus atbalstiet ar malu pret XL-Assist.

Trauku un galda piederumu ievietošana

Galda piederumu atvilktnē / grozs (atkarībā no modeļa)

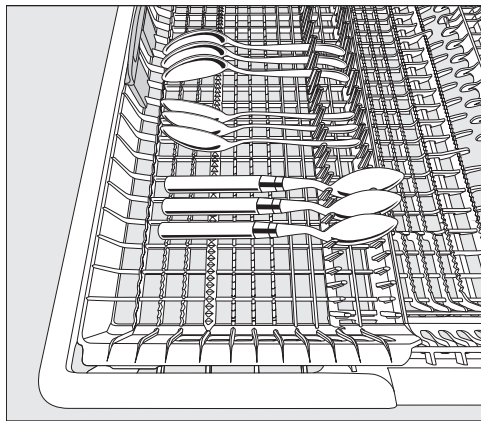
Lai pareizi ievietotu traukus un virtuves piederumus, skat. nodaļas “Trauku un virtuves piederumu ievietošana” sadaļā “Ievietošanas piemēri” sniegtos norādījumus.

- Ievietojiet galda piederumus 3D-Multiflex atvilktnē vai galda piederumu grozā (atkarībā no modeļa).

3D MultiFlex atvilktnes ievietošana

Ja ievietosiet nažus, dakšīņas un karotes atsevišķos nodalījumos, pēc mazgāšanas varēsiet tos vieglāk izņemt.

Lai no karotēm pilnībā notecētu ūdens, novietojiet to augšdaļas starp zobīņiem.



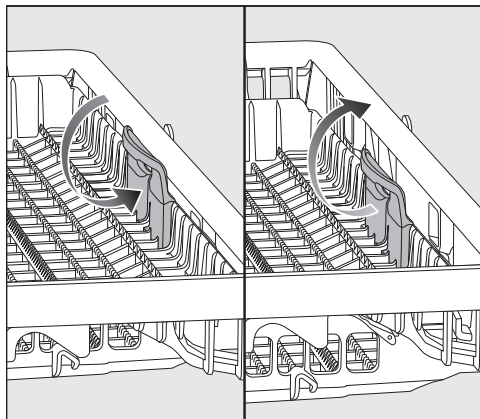
- Ja karošu kātus nevar ievietot starp stiprinājumiem, novietojiet karotes ar kātiem uz zobīņiem.

Kreisās puses ieliktni var pārbīdīt uz vienu, lai augšējā grozā varētu ievietot augstākus traukus un glāzes ar garām kājām.

Pazeminātajā centrālajā atvilktnes daļā ir iespējams ievietot lielus un garus galda piederumus.

Ievietojiet garus piederumus (piemēram, toršu lāpstīņas) tā, lai netiktu bloķēti augšējais smidzinātājspārns.

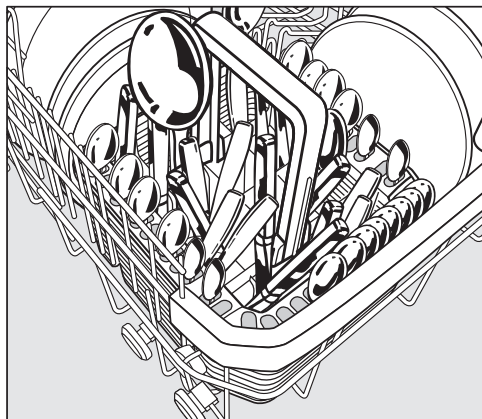
Lai labajā atvilktnes pusē atbrīvotu vairāk vietas lieliem galda piederumiem vai maziem traukiem, ir iespējams mainīt labās puses ieliktna augstumu.



- Pavelciet ieliktni aiz dzeltenās sviras uz iekšpusi un fiksējiet to kādā no abām pozīcijām.

Trauku un galda piederumu ievietošana

Galda piederumu groza ievietošana (ja tāds ir)

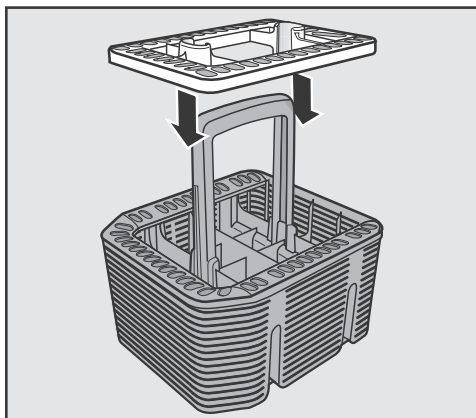


Galda piederumu grozu var novietot uz apakšējā groza priekšējo stienīšu rindām labās vai kreisās puses stūros.

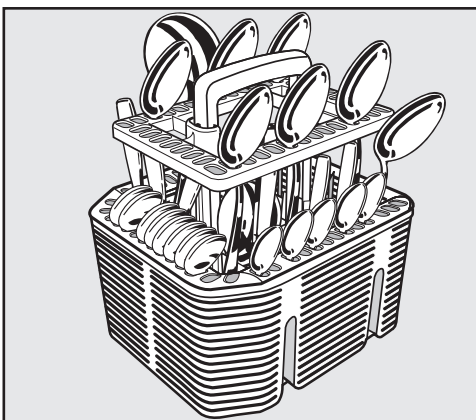
- Drošības apsvērumu dēļ nažus un dakšiņas ievietojiet nešķirotus galda piederumu groza nodalījumos ar asmeņiem un asajiem galiem uz leju.
- Īsus galda piederumus ievietojiet nodalījumos, kas atrodas groza 3 malās.

Galda piederumu groza uzliktņa izmantošana

Komplektā iekļautais galda piederumu groza uzliktnis ir paredzēts īpaši netīru galda piederumu mazgāšanai. Šajā uzliktnī galda piederumi tiek iekarināti pa vienam, tāpēc tie nevar nosegt cits citu un to virsmām labāk piekļūst mazgāšanas ūdens strūkļas.



- Ja nepieciešams, uzspaudiet uzliktni uz galda piederumu groza.



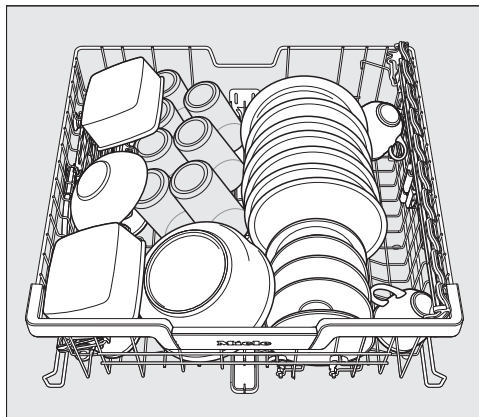
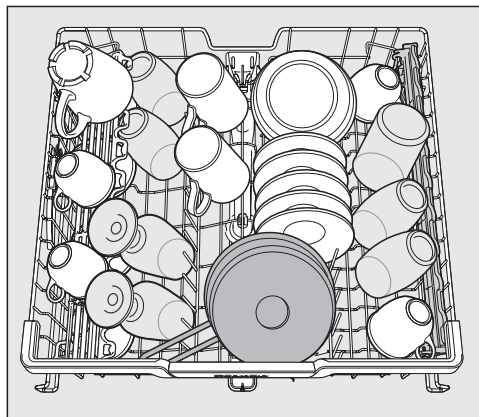
- Uzliktnī ievietojiet galda piederumus ar spaljiem uz leju.
- Izvietojiet galda piederumus vienmērīgi.

Trauku un galda piederumu ievietošana

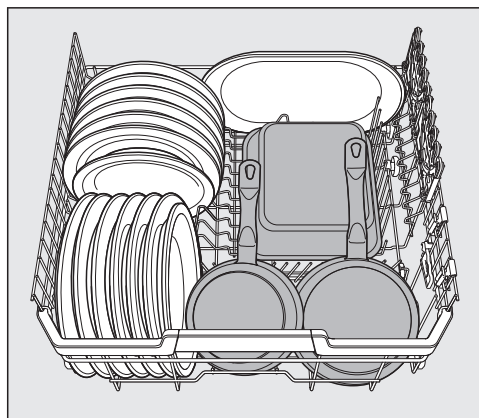
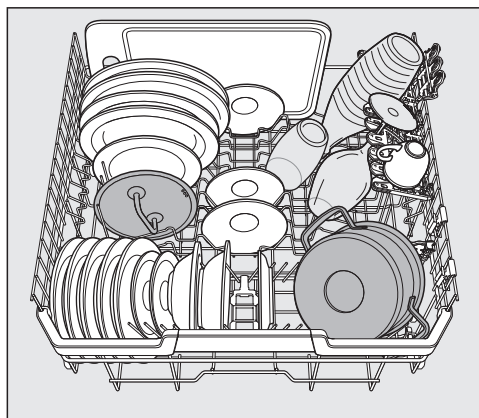
Trauku ievietošanas piemēri

Trauku mašīna ar galda piederumu atvilktni

Augšējais grozs

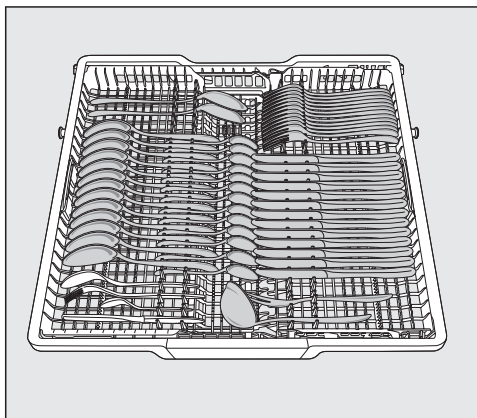
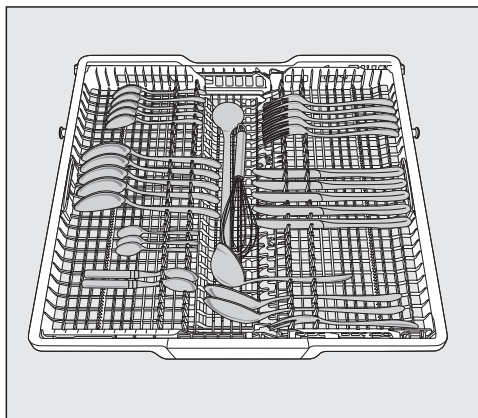


Apakšējais grozs

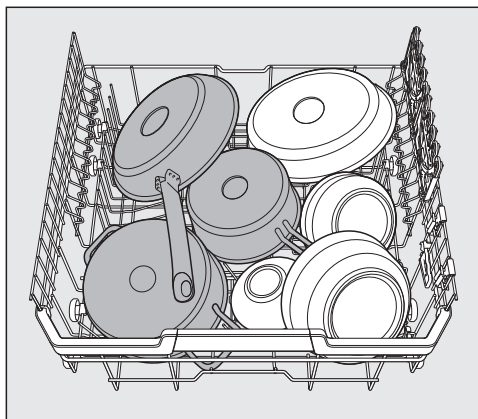


Trauku un galda piederumu ievietošana

Galda piederumu atvilktnē



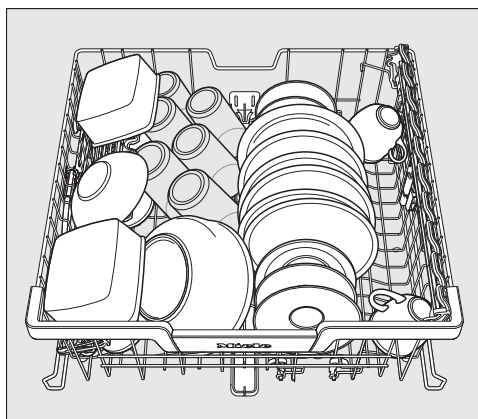
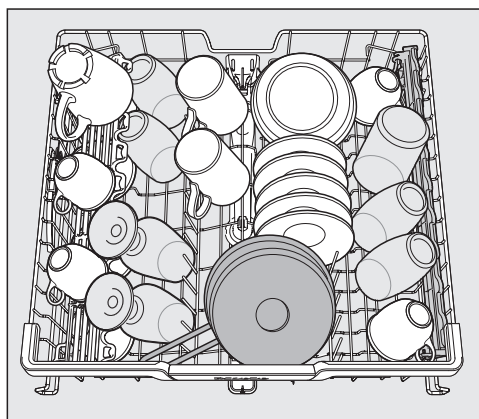
Ļoti netīri trauki



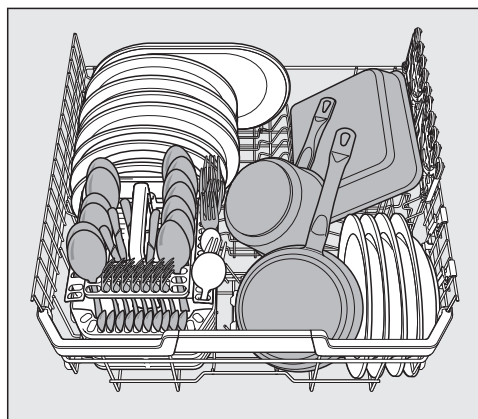
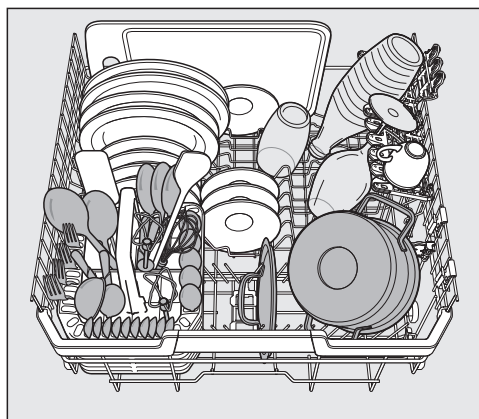
Trauku un galda piederumu ievietošana

Trauku mašīna ar galda piederumu grozu

Augšējais grozs

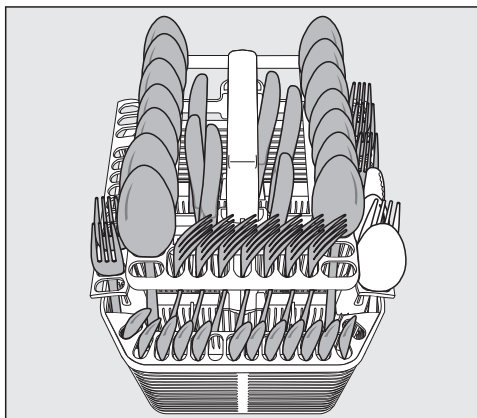
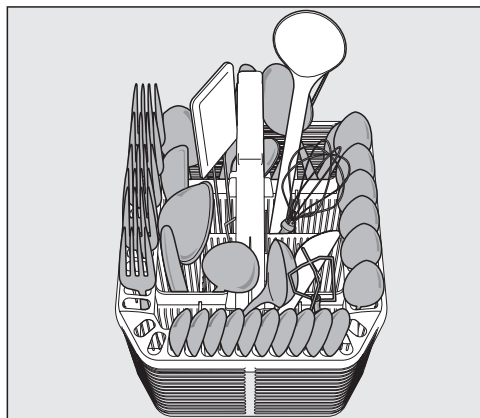


Apakšējais grozs

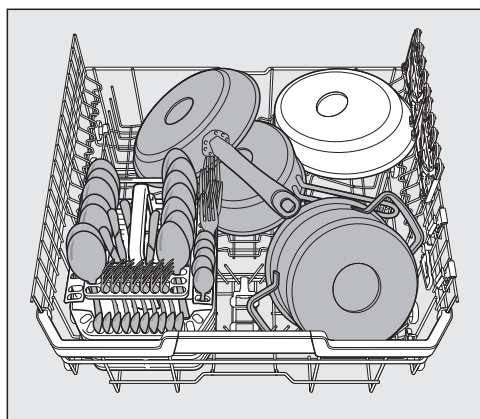


Trauku un galda piederumu ievietošana


Galda piederumu grozs



Ļoti netīri trauki



Mazgāšanas līdzekļu veidi

 Nepiemērota mazgāšanas līdzekļa radīti bojājumi.

Mazgāšanas līdzekļi, kas nav piemēroti sadzīves trauku mašīnām, var bojāt trauku mašīnu vai traukus.

Lietojiet tikai sadzīves trauku mašīnām paredzētus mazgāšanas līdzekļus.

Modernajos mazgāšanas līdzekļos ir daudz aktīvo vielu. Svarīgākās aktīvās vielas:

- komplekso savienojumu veidotājs pie-saista ūdens cietību izraisīto kaļķi un nepieļauj kaļķa nogulsnešanos;
- sārmis ir nepieciešami piekaltušu netīrumu izšķīdināšanai;
- enzīmi noārda cieti un šķīdina olbaltumvielas;
- balinātāji uz skābekļa bāzes attīra virsmas no krāsainiem traipiem (piemēram, tējas, kafijas vai tomātu mērces).

Tirdzniecībā galvenokārt tiek piedāvāti viegli sārmaini mazgāšanas līdzekļi ar enzīmiem un skābekļa balinātājiem.

Ir pieejami dažādi mazgāšanas līdzekļu veidi.

- Pulverveida un želejveida mazgāšanas līdzekļus var dozēt atbilstoši trauku daudzumam un netīrības pakāpei.
- Tabletēs pieejamais mazgāšanas līdzekļa daudzums ir pietiekams lielākajai daļai lietojumam.

Līdztekus parastajiem mazgāšanas līdzekļiem ir pieejami daudzfunkcionālie mazgāšanas līdzekļi.

Šajos izstrādājumos ir iekļauts skalošanas līdzeklis un ūdens mīkstinātājs (sāls aizstājējs).


Izmantojiet šos daudzfunkcionālos mazgāšanas līdzekļus tikai ražotāja uz iepakojuma norādītajā ūdens cietības diapazonā.

Šo daudzfunkcionālo mazgāšanas līdzekļu mazgāšanas un žāvēšanas efektivitāte ir ļoti dažāda.

Ja vairs neizmantojat daudzfunkcionālo mazgāšanas līdzekli, iepildiet sāli un skalošanas līdzekli. Ja nepieciešams, atkal ieslēdziet deficīta rādījumus.

Vislabāko mazgāšanas un žāvēšanas rezultātu nodrošina parasto mazgāšanas līdzekļu izmantošana kopā ar atsevišķu sāli un skalošanas līdzekļa dozēšanu.

Mazgāšanas līdzeklis

 Mazgāšanas līdzekļa radītu traumu risks.

Mazgāšanas līdzekļi var izraisīt ādas, acu, deguna, mutes un rīkles ķīmiskos apdegumus.

Nepieļaujiet saskari ar mazgāšanas līdzekli.

Neieelpojiet pulverveida mazgāšanas līdzekļus. Nenorijiet mazgāšanas līdzekļus. Ja nejauši ieelpojat vai norijat mazgāšanas līdzekli, nekavējoties vērsieties pie ārsta.

Pārlicinieties, ka bērni nevar piekļūt mazgāšanas līdzekļiem. Trauku mašīnā vēl var būt mazgāšanas līdzekļu atliekas. Tāpēc neļaujiet bērniem atrasties atvērtas trauku mašīnas tuvumā. Iepildiet mazgāšanas līdzekli tieši pirms programmas sākšanas.

Mazgāšanas līdzekļa dozēšana

Mazgāšanas līdzekli ir iespējams dozēt divos veidos.

Automātiskās mazgāšanas līdzekļa dozēšanas laikā AutoDos pēc PowerDisk ievietošanas katrā programmas ciklā automātiski dozē nepieciešamo mazgāšanas līdzekļa daudzumu (skat. nodaļas “Mazgāšanas līdzekļi” sadaļu “Mazgāšanas līdzekļa dozēšana / AutoDos”).

Ja nevēlaties izmantot automātisko mazgāšanas līdzekļa dozēšanu, mazgāšanas līdzekli var dozēt manuāli. Manuālai dozēšanai pirms katras programmas sākšanas nepieciešamais mazgāšanas līdzekļa daudzums ir jāiepilda mazgāšanas līdzekļa nodalījumā (skat. nodaļas “Mazgāšanas līdzekļi” sadaļu “Manuāla mazgāšanas līdzekļa dozēšana”).

Automātiska mazgāšanas līdzekļa dozēšana / AutoDos

Pirms automātiskās mazgāšanas līdzekļa dozēšanas izmantošanas PowerDisk nodalījumā ir jāievieto PowerDisk ar pulverveida mazgāšanas līdzekli.

Vienā PowerDisk atkarībā no izvēlētas programmas ir mazgāšanas līdzeklis apmēram 20 mazgāšanas reizēm.


PowerDisk varat iegādāties Miele tīmekļa veikalā, Miele Klientu apkalpošanas dienestā vai Miele specializētajā veikalā.


⚠ Ķīmisko apdegumu risks ar mazgāšanas līdzekļu atliekām.

Mazgāšanas līdzekļi ir kodīgi. Tie var nelabvēlīgi ietekmēt veselību un radīt ādas virskārtas bojājumus. AutoDos kļūdainas izmantošanas dēļ mazgāšanas līdzekļa atliekas var izplūst uz grīdas trauku mašīnas priekšā.


Vienmēr nekavējoties notīriet mazgāšanas līdzekļa atliekas trauku mašīnas priekšā.

AutoDos aktivēšana

- Ieslēdziet trauku mašīnu, nospiežot taustiņu .
- Pirms pirmās iekārtas izmantošanas reizes izņemiet pakaramo no AutoDos vāciņa un utilizējiet to pienācīgā veidā.
- Ievietojiet PowerDisk (skatiet nodaļas "Automātiskā mazgāšanas līdzekļa dozēšana / AutoDos" sadaļu "PowerDisk ievietošana").

 AutoDos funkcija tiek aktivēta automātiski.

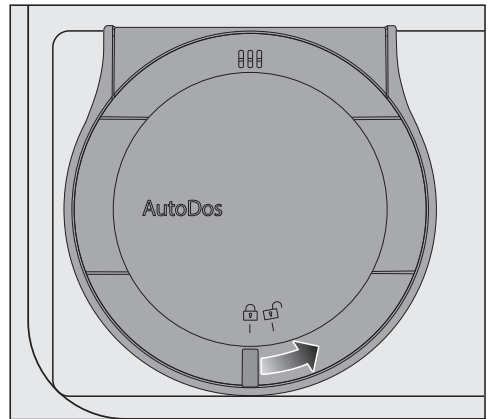
Displejā tiek parādīts paziņojums AutoDos aktiviert.


Šis iestatījums attiecas uz visām programmām, un to jebkurā laikā ir iespējams labot ar taustiņu  AutoDos.

Ja 48 stundās netiek palaista neviena programma, PowerDisk tiek automātiski pagriezts, lai mazgāšanas līdzeklis nesalīptu. Ja trauku mašīna ir ieslēgta, displejā vienlaicīgi tiek parādīts paziņojums Pulver Refresh läuft. Mazgāšanas līdzeklis netiek dozēts.

PowerDisk ievietošana

Nomainiet PowerDisk tikai tad, ja tiek parādīts paziņojums PowerDisk leer. AutoDos deaktivieren mit OK..

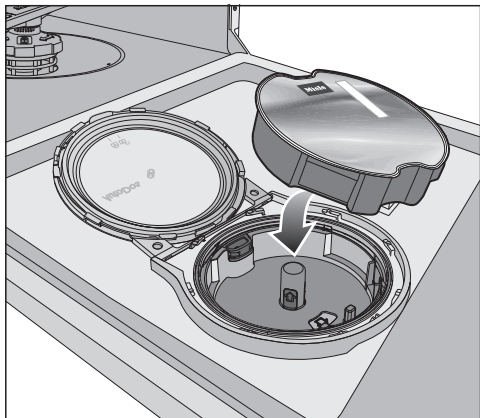


- Pagrieziet AutoDos vāku uz  un atveriet to.

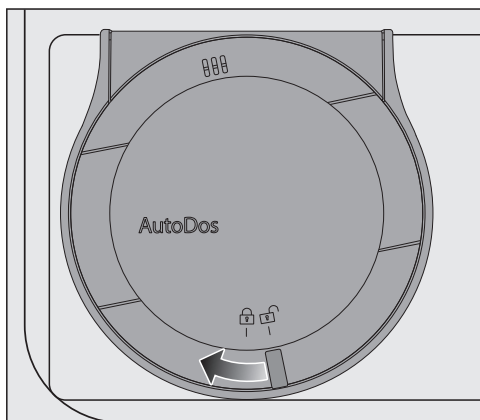
Displejā tiek parādīts paziņojums AutoDos-Deckel.


- Izņemiet tukšo PowerDisk.

Mazgāšanas līdzeklis



- Ievietojiet jauno PowerDisk un iespieciet to vienmērīgi uz leju, līdz tas cieši pieguļ.



- Aizveriet AutoDos vāku un pagrieziet to, līdz vāka rokturis atrodas precīzi zem simbola .

Tas aktivē *AutoDos* funkciju.

Ja PowerDisk neatrodas pareizajā sākuma pozīcijā, tas tiek pagriezts automātiski.

Nogaidiet, līdz šis process ir pabeigts, pirms palaižat mazgāšanas programmu.

AutoDos vākam ir jābūt aizvērtam, lai AutoDos sistēma netiktu bojāta.

Pirms trauku mašīnas durvju aizvēršanas vienmēr aizveriet AutoDos vāku. Pretējā gadījumā AutoDos var tikt bojāts.


Programmas palaišana ar atvērtu AutoDos vāku nav iespējama.

Pulverveida mazgāšanas līdzeklīm ir jābūt sausam, lai tas nesalīptu. Neuzpildiet AutoDos ar šķidrumiem.

Atkārtota PowerDisk piepildīšana ar pulverveida mazgāšanas līdzekli nav atļauta un tā dzēš garantijas saistības.

Lai spētu nodrošināt optimālu AutoDos darbību, pārbaudiet to katru reizi, kad maināt PowerDisk, un, ja nepieciešams, iztīriet to (skatiet nodaļas "Tīrīšana un kopšana" sadaļu "AutoDos tīrīšana").

Manuāla mazgāšanas līdzekļa dozēšana

Dozējiet mazgāšanas līdzekli manuāli, ja ar taustiņu  *AutoDos* ir deaktivēta automātiskā mazgāšanas līdzekļa dozēšana.

Mazgāšanas līdzekļa dozēšana

Mazgāšanas līdzekļa nodalījumā ietilpst maksimāli 50 ml.

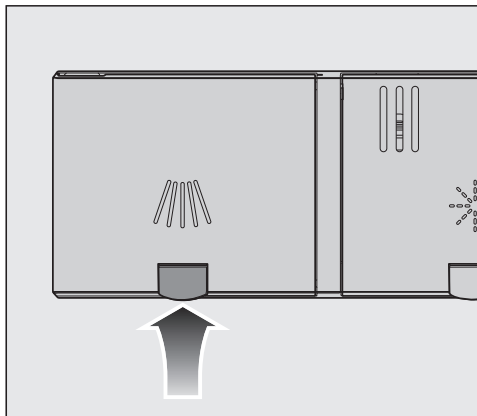
Dozēšanas atvieglošanai mazgāšanas līdzekļa nodalījumā ir atzīmes 20, 30, max. Ja iekārtas durvis ir atvērtas horizontāli, tās norāda aptuveno līdzekļa daudzumu mililitros un maksimālo uzpildes līmeni.


- Mazgāšanas līdzekļu dozēšanā ir jāievēro uz to iepakojuma sniegtie norādījumi.
- Ja nav norādīts citādi, mazgāšanas līdzekļa nodalījumā ir jāiepilda viena mazgāšanas līdzekļa tablete vai 20 līdz 30 ml mazgāšanas līdzekļa atkarībā no trauku netīrības pakāpes.

Ja lietojat mazāku mazgāšanas līdzekļa daudzumu par ieteikto, trauki var netikt tīri nomazgāti.

Dažas mazgāšanas līdzekļa tabletes programmā *QuickPowerWash* (programma *PowerWash* ar papildfunkciju *Quick*) var pilnībā neizšķīst.

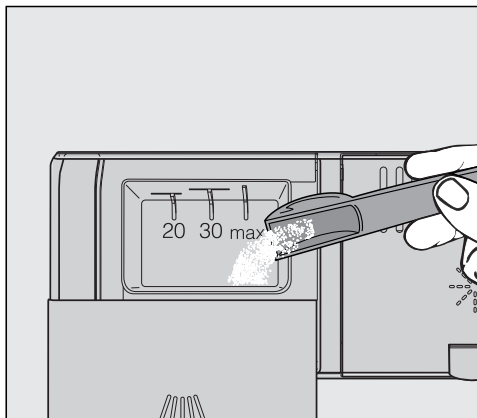
Mazgāšanas līdzekļa iepildīšana



- Paceliet dzeltenu taustiņu pie mazgāšanas līdzekļa nodalījuma  vāka.

Vāks atveras.

Arī pēc programmas beigām vāks ir atvērts.

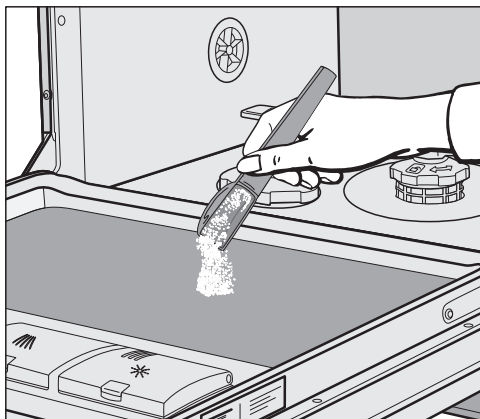


- Iepildiet mazgāšanas līdzekli tam paredzētajā nodalījumā.
- Aizbīdiet mazgāšanas līdzekļa nodalījuma vāku, līdz ir dzirdama tā fiksēšanās.

Mazgāšanas līdzeklis


Mazgāšanas līdzeklis nedrīkst bloķēt mazgāšanas līdzekļa nodalījuma vāku. Pretējā gadījumā vāks programmas norises laikā var neatvērties. Nepārpildiet mazgāšanas līdzekļa nodalījumu.

- Ja nepieciešams, deaktivējiet automātisko mazgāšanas līdzekļa dozēšanu / AutoDos.
- Aizveriet arī mazgāšanas līdzekļa iepakojumu. Pretējā gadījumā līdzeklis var salipt gabalos.



- Programmās ar priekšskalošanu (skatiet nodaļu “Programmu pārskats”) nedaudz mazgāšanas līdzekļa var uzliet uz durvju iekšējā metāla apšuvuma.

Trauku mašīnas ieslēgšana

- Ja ūdenskrāns ir aizvērts, atveriet to.
- Atveriet durvis.
- Pārbaudiet, vai netiek traucēta smidzinātājspārnu rotācija.
- Nospiediet taustiņu .

Displejā īsu brīdi tiek parādīta izvēlētā programma un izgaismojas izvēlētās programmas indikators.


Tad, ja nepieciešams, dažas sekundes tiks parādīta izvēlētās programmas elektroenerģijas un ūdens patēriņa prognoze.

Pēc tam displejs pārslēdzas uz izvēlētās programmas paredzamā ilguma rādījumu.


Programmas izvēle



Izvēlieties trauku veidam un netīrības pakāpei atbilstošu mazgāšanas programmu.

Nodaļā **“Programmu pārskats”** ir sniegts programmu un to lietojuma apraksts.

- Izvēlieties nepieciešamo programmu ar programmu izvēles taustiņu .

Iedegas izvēlētās programmas kontroles rādījums.

Izvēlnē  ir pieejamas citas programmas.

- Ja nepieciešams, ar programmu izvēles taustiņu  izvēlieties iespēju .

Displejā tiek parādīta pirmā no citām mazgāšanas programmām.

- Ar taustiņiem   displejā izvēlieties nepieciešamo programmu.

Tagad varat izvēlēties papildfunkcijas (skatiet nodaļu “Papildfunkcijas”).





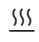

Ja ir izvēlētas papildfunkcijas, iedegsies attiecīgie kontroles rādījumi.

Ekspluatācija

Programmas ilguma indikators

Pirms programmas izpildes sākšanas tiek parādīts paredzamais izvēlētās programmas ilgums. Programmas izpildes laikā, atverot durvis ir redzams, cik daudz laika ir atlicis līdz tās beigām.

Pašreizējo programmas fāzi norāda atbilstošs simbols:

-  Priekšskalošana / mērcēšana
-  Mazgāšana
-  Starpmazgāšana
-  Skalošana
-  Žāvēšana
-  Beigas

Norāde par programmas izpildes ilgumu var mainīties. Tas ir atkarīgs arī no pievadītā ūdens temperatūras, reģenerācijas cikla, ūdens mikstināšanas ierīces, mazgāšanas līdzekļa veida, kā arī no trauku daudzuma un netīrības pakāpes.

Izvēloties programmu pirmo reizi, redzamais laika rādītājs atbilst vidējam programmas ilgumam ar aukstā ūdens pieslēgumu.

Programmu pārskata nodaļā norādītie laiki atbilst programmas ilgumam, ja ir normāls trauku daudzums un normāla ūdens temperatūra.

Katrā programmas izpildes reizē iekārtas elektronika pielāgo programmas ilgumu konkrētajai ūdens temperatūrai un trauku daudzumam.


Programmas sākšana

- Lai sāktu programmas izpildi, aizveriet iekārtas durvis.

Ja nepieciešams, pirms tam apstipriniet displeja paziņojumu ar taustiņu *OK*.

Kā apstiprinājums tam, ka ir sāкта programmas izpilde, izgaismojas optiskais funkciju kontroles indikators.

Programmas laikā, kad ir atvērtas iekārtas durvis, ir iespējams apskatīt programmas nosaukumu, nospiežot *OK*.

 Applaucēšanās risks ar karstu ūdeni.


Darbības laikā ūdens trauku mašīnā var būt karsts.

Tāpēc ievērojiet vislielāko piesardzību, ja durvis ir jāatver mazgāšanas laikā.

Programmas beigas

Kamēr nav atvērtas iekārtas durvis, programmas beigās lēni mirgo optiskais funkciju kontroles rādījums un var atskaņēt signāli.

Ja durvis ir aizvērtas, optiskais funkciju kontroles rādījums nodziest 10 minūtes pēc programmas beigām.

Programma ir pabeigta, ja displejā tiek parādīts paziņojums  Ende.

Ja ir ieslēgta AutoOpen funkcija, dažās programmās durvis automātiski mazliet paveras (skatiet nodaļas "Iestatījumi" sadaļu "AutoOpen"). Tas uzlabo žāvēšanu.

Ja ir ieslēgta programmējamā funkcija Verbrauch, tagad ir iespējams apskatīt pabeigtās programmas faktisko elektroenerģijas un ūdens patēriņu (skatiet nodaļas "Videi draudzīga trauku mazgāšana" sadaļu "EcoFeedback patēriņa rādījums").

Ja nepieciešams, pēc programmas beigām vēl dažas minūtes darbojas žāvēšanas ventilators.


 Ūdens tvaika radīti bojājumi.

Ūdens tvaiks var bojāt neizturīgas virtuves mēbeles un darba virsmas malas, ja pēc programmas beigām tiek atvērtas iekārtas durvis un ventilators pārtrauc darboties.

Ja automātiskā durvju atvēršana ir izslēgta (skatiet nodaļas "Iestatījumi" sadaļu "AutoOpen"), bet tomēr vēlaties pēc programmas beigām atvērt durvis, atveriet tās pilnībā.

Elektroenerģijas pārvaldība


10 minūtes pēc pēdējās taustiņa nospiešanas vai programmas beigām trauku mašīna automātiski izslēdzas, lai taupītu elektroenerģiju.

Atkal ieslēdziet trauku mašīnu, nospiežot taustiņu .

Trauku mašīna neizslēdzas patstāvīgi, ja noris mazgāšanas programma vai ir radusies kļūda.

Ekspluatācija


Trauku mašīnas izslēgšana

- Atveriet durvis.
- Trauku mašīnu jebkurā brīdī ir iespējams izslēgt, nospiežot taustiņu .

Ja trauku mašīnu izslēgsiet programmas norises laikā, programma tiks pārtraukta.

- Kopā ar taustiņu \vee atlasiet iespēju Gerät ausschalten.
- Apstipriniet jautājumu Gerät ausschalten ar OK.

Šādā veidā ir iespējams izslēgt arī darbojošos taimeru.

 Izplūstoša ūdens radīti bojājumi. Ūdens noplūde var radīt bojājumus. Ja trauku mašīna ilgstoši tiek atstāta bez uzraudzības, piemēram, atvaļinājuma laikā, drošības apsvērumu dēļ aizveriet ūdenskrānu.

Trauku izņemšana


Karsti trauki ir neizturīgi pret triecieniem! Tāpēc pēc iekārtas izslēgšanas atstājiet traukus trauku mašīnā, līdz tie ir pietiekami atdzisuši un droši satverami.

Ja pēc iekārtas izslēgšanas pilnībā atverat trauku mašīnas durvis, trauki atdziest ātrāk.

- Vispirms ir jāiztukšo apakšējais grozs, pēc tam augšējais grozs un visbeidzot – 3D-MultiFlex galda piederumu atvilktnes (ja tāda ir). Tādējādi ūdens no augšējā groza vai 3D-MultiFlex galda piederumu atvilktnes nenopilēs uz apakšējā grozā esošajiem traukiem.

Programmas pārtraukšana

Programmas izpilde tiek pārtraukta, tiklīdz tiek atvērtas iekārtas durvis. Aizverot durvis, pēc dažām sekundēm programma tiek atsākta no vietas, kur tā tika pārtraukta.

 Applaucēšanās risks ar karstu ūdeni.

Darbības laikā ūdens trauku mašīnā var būt karsts.



Tāpēc ievērojiet vislielāko piesardzību, ja durvis ir jāatver mazgāšanas laikā.

Programmas atcelšana vai maiņa


Atceļot programmu, var netikt izpildīti būtiski programmas posmi.

Atceliet programmu tikai pirmajās programmas izpildes minūtēs.

Pēc programmas sākšanas to var pārtraukt, kā ir minēts turpmāk.

- Atveriet durvis.
- Izslēdziet trauku mašīnu, nospiežot taustiņu .
- Kopā ar taustiņu  atlasiet iespēju Gerät ausschalten.
- Apstipriniet jautājumu Gerät ausschalten ar *OK*.

Ja vēlaties atlasīt citu programmu:

- atkal ieslēdziet trauku mašīnu, nospiežot taustiņu .
- Ja mazgāšanas līdzekļa dozēšana ir manuāla, pārbaudiet, vai mazgāšanas līdzekļa nodalījums vēl ir aizvērts. Ja mazgāšanas līdzekļa nodalījuma vāks jau ir atvērts, atkārtoti iepildiet mazgāšanas līdzekli un aizveriet vāku.
- Atlasiet nepieciešamo programmu un sāciet tās izpildi, aizverot durvis.

Kā apstiprinājums programmas palaišanai izgaismojas optiskais funkciju kontroles rādījums.

Opcijas

Taimers

Var iestatīt programmas sākuma laiku. Programmas sākumu var atlikt uz laiku no 30 minūtēm līdz 24 stundām. Sākuma laika atlikšanu no 30 minūtēm līdz 3 var iestatīt ar 30 minūšu soli, ilgāku sākuma laika atlikšanu – ar stundas soli.

Manuāli dozējot mazgāšanas līdzekli, mitrā mazgāšanas līdzekļa nodalījumā mazgāšanas līdzeklis var salipt un neikt pilnībā izskalots.

Izmantojot taimeru, pievērsiet uzmanību, lai, uzpildot mazgāšanas līdzekli, tā nodalījums būtu sauss. Ja nepieciešams, pirms uzpildes nosusiniet mazgāšanas līdzekļa nodalījumu.

Neizmantojiet šķidrus mazgāšanas līdzekļus. Mazgāšanas līdzeklis var iztecēt.






Mazgāšanas līdzeklis apdraud veselību.

Lai bērni nevarētu piekļūt mazgāšanas līdzeklim:

iepildiet mazgāšanas līdzekli **tikai tieši pirms** programmas sākuma, pirms aktivējat taimeru.

Taimera aktivēšana

- Atveriet durvis.
- Ieslēdziet trauku mašīnu, nospiežot taustiņu .
- Atlasiet nepieciešamo programmu.
- Nospiediet taustiņu  *Timer*.


Displejā tiek parādīts pēdējais iestatītais laiks “Sākums pēc”. Deg kontroles rādījums  *Timer*.

- Ar taustiņiem \vee / \wedge iestatiet vēlamo laiku, pēc kura automātiski ir jānotiek programmas palaišanai.

Ja turat nospiestu taustiņu \vee vai \wedge , automātiski tiek skaitīts uz priekšu.


- Apstipriniet ar *OK*.
- Aizveriet durvis.

Pēc taimera ieslēgšanas visi rādījumi pēc dažām minūtēm tiek izslēgti, lai taupītu elektroenerģiju.

Lai displeja rādījumu atkal uz dažām minūtēm ieslēgtu, nospiediet taustiņu .

- Atveriet durvis, ja vēlaties pārbaudīt atlikušo taimera laiku.



Laiks līdz programmas sākumam tiek skaitīts atpakaļ: vairāk nekā 10 stundas ar stundu soli, mazāk nekā 10 stundas – ar minūšu soli.

Kad ir pagājis iestatītais laiks, automātiski tiek sākta programmas izpilde. Displejā tiek rādīts atlikušais programmas ilgums un nodziest kontroles rādījums  *Timer*.

Programmas palaišana, pirms ir beidzies taimera laiks:

ir iespējams uzsākt programmu, kaut arī taimera laiks vēl nav beidzies.

Rīkojieties, kā minēts turpmāk.



- Atveriet durvis.
- Izslēdziet trauku mašīnu, nospiežot taustiņu .
- Atkal ieslēdziet trauku mašīnu, nospiežot taustiņu .
- Ja nepieciešams, atlasiet vēlamo programmu.
- Sāciet programmas izpildi, aizverot durvis.

Kā apstiprinājums programmas palaišanai izgaismojas optiskais funkciju kontroles rādījums.


Opcijas

Attālinātās ieslēgšanas aktivēšana


Jums ir iespēja jūsu trauku mašīnu palaist attālināti, izmantojot Miele lietotni. Šim mērķim vispirms jūsu mobilajā gala ierīcē ir jāuzstāda lietotne, trauku mašīna jāpieslēdz bezvadu lokālajam tīklam (skatiet nodaļas "Iestatījumi" sadaļu "Miele@home") un, ja nepieciešams, jāieslēdz opcija Fernsteuerung (skatiet nodaļas "Iestatījumi" sadaļu "Fernsteuerung").

- Atveriet durvis.
- Ieslēdziet trauku mašīnu, nospiežot taustiņu .
- Atlasiet  *citās programmas / iestatījumi*.
- Atlasiet izvēlnes pozīciju MobileStart.
- Apstipriniet ar *OK*.
- Izvēlieties nepieciešamo iestatījumu.
- Apstipriniet ar *OK*.

Displejā tiek parādīts paziņojums MobileStart aktiv..

- Izslēdziet trauku mašīnu, nospiežot taustiņu .
- Aizveriet durvis.

Tagad trauku mašīnu var ieslēgt attālināti, izmantojot lietotni Miele.



Opcija Fernstart saglabājas aktīva, līdz tā atkal netiek deaktivēta izvēlnē  *citās programmas / iestatījumi*. Opcija saglabājas aktīva arī tad, ja trauku mašīna starplaikā tiek izslēgta un atkal ieslēgta.

Arī tad, ja opcija Fernstart nav aktīva, Miele lietotnē ir iespējams aplūkot trauku mašīnas statusu un veikt iestatījumus.


Ja ieslēdzat programmu, aizverot trauku mašīnas durvis, opcija Fernstart tiek automātiski aktivēta uz programmas darbības laiku.

Darbības stundu parādīšana

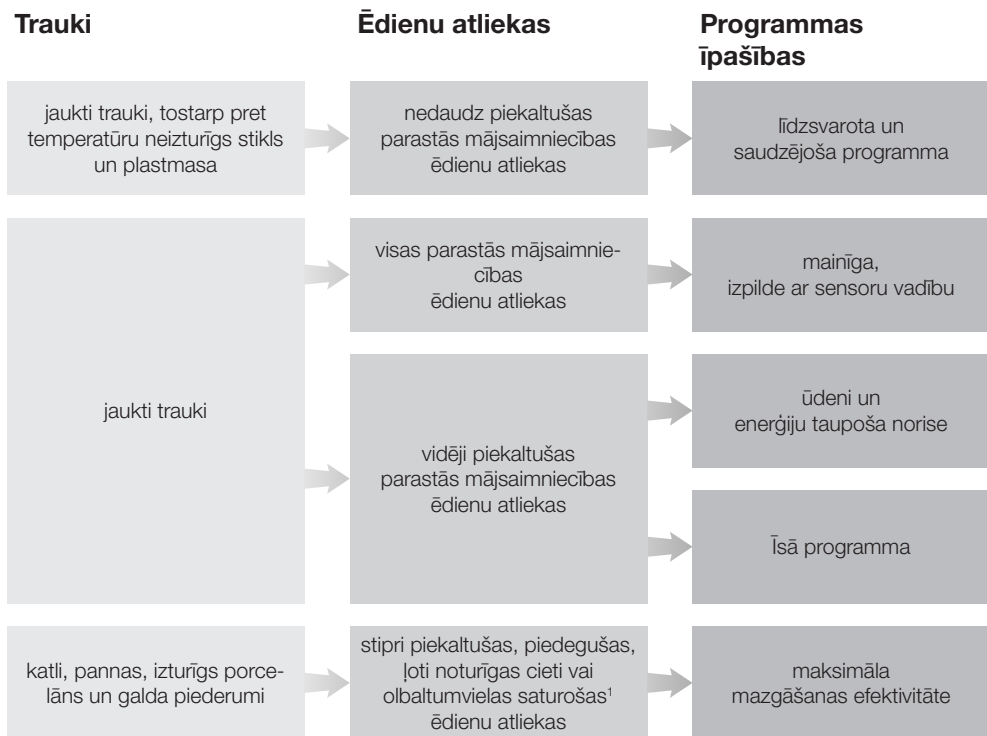
Varat apskatīt informāciju par trauku mašīnas līdzšinējām darbības stundām.

- Atveriet durvis.
- Ieslēdziet trauku mašīnu, nospiežot taustiņu .
- Ja nepieciešams, apstipriniet deficīta rādījumus ar *OK*.
- 5 sekundes turiet nospiestu programmu izvēles taustiņu .

Displejā tiek parādītas darbības stundas.










- Ar taustiņiem  vai *OK* var atkal pārslēgties uz programmu izvēlni.

Norādījumi programmas izvēlei



¹ Cieti saturošas ēdienu atliekas var radīt, piemēram, kartupeļi, makaroni vai rīsi. Olbaltumvielas saturošas ēdienu atliekas var radīt cepta gaļa vai zivis.

Norādījumi programmas izvēlei

Programma ²	Patēriņa prognoze ³						
 ComfortWash 45 °C 	<table border="1"> <tr> <td>Elektroenerģijas patēriņš</td> <td></td> </tr> <tr> <td>Ūdens patēriņš</td> <td></td> </tr> <tr> <td>Programmas ilgums</td> <td></td> </tr> </table>	Elektroenerģijas patēriņš		Ūdens patēriņš		Programmas ilgums	
Elektroenerģijas patēriņš							
Ūdens patēriņš							
Programmas ilgums							
 Auto 	<table border="1"> <tr> <td>Elektroenerģijas patēriņš</td> <td></td> </tr> <tr> <td>Ūdens patēriņš</td> <td></td> </tr> <tr> <td>Programmas ilgums</td> <td></td> </tr> </table>	Elektroenerģijas patēriņš		Ūdens patēriņš		Programmas ilgums	
Elektroenerģijas patēriņš							
Ūdens patēriņš							
Programmas ilgums							
 ECO	<table border="1"> <tr> <td>Elektroenerģijas patēriņš</td> <td></td> </tr> <tr> <td>Ūdens patēriņš</td> <td></td> </tr> <tr> <td>Programmas ilgums</td> <td></td> </tr> </table>	Elektroenerģijas patēriņš		Ūdens patēriņš		Programmas ilgums	
Elektroenerģijas patēriņš							
Ūdens patēriņš							
Programmas ilgums							
 PowerWash 60 °C 	<table border="1"> <tr> <td>Elektroenerģijas patēriņš</td> <td></td> </tr> <tr> <td>Ūdens patēriņš</td> <td></td> </tr> <tr> <td>Programmas ilgums</td> <td></td> </tr> </table>	Elektroenerģijas patēriņš		Ūdens patēriņš		Programmas ilgums	
Elektroenerģijas patēriņš							
Ūdens patēriņš							
Programmas ilgums							
 Intensiv 75 °C 	<table border="1"> <tr> <td>Elektroenerģijas patēriņš</td> <td></td> </tr> <tr> <td>Ūdens patēriņš</td> <td></td> </tr> <tr> <td>Programmas ilgums</td> <td></td> </tr> </table>	Elektroenerģijas patēriņš		Ūdens patēriņš		Programmas ilgums	
Elektroenerģijas patēriņš							
Ūdens patēriņš							
Programmas ilgums							

² Programmas var pielāgot, izmantojot papildfunkcijas (skatiet nodaļu "Papildfunkcijas").
Papildus var izvēlēties funkciju "2. Zwischenspülen" (skatiet nodaļu "Iestatījumi").

³ Prognozētās vērtības var mainīties atkarībā no izvēlētajiem iestatījumiem, papildfunkcijām vai izmantošanas nosacījumiem.

Programmu pārskats

Programma	Programmas norise				
	Priekšskalošana	Mazgāšana °C	Starpskalošana	Pēcskalošana °C	Žāvēšana / Auto-Open
ECO ¹	-	51	✓	42	✓ / ✓
Auto 45–60 °C	Mainīga programmas norise, sensoru vadīta pielāgošana trauku daudzumam un ēdiena atliekām				
	Pēc nepieciešamības	45–60	✓	55–70	✓ / ✓
ComfortWash 45 °C	✓	45	✓	55–70	✓ / ✓
PowerWash 60 °C	-	60	✓	60	✓ / ✓
Intensiv 75 °C	✓	75	✓	55–70	✓ / ✓
ComfortWash+ 55 °C	✓	55	✓	55–70	✓ / ✓
ExtraLeise 50 °C	-	50	✓	55–70	✓ / ✓
Fein 45 °C	-	45	✓✓	56	✓ / ✓
Gerätepflege	-	75	✓✓	70	✓ / ✓
Salz ausspülen	✓	-	-	-	- / -

¹ Programma, uz kuru attiecas enerģijas marķējumā norādītie dati.

Šī programma saskaņā ar spēkā esošo ES regulu ir pati efektīvākā attiecībā uz kombinēto enerģijas un ūdens patēriņu, mazgājot vidēji netīrus traukus.

Programmu pārskats

Patēriņš ²				
Elektroenerģija		Ūdens	Laiks	
Aukstais ūdens 15 °C kWh	Siltais ūdens 60 °C kWh	Litri	Aukstais ūdens 15 °C h:min	Siltais ūdens 60 °C h:min
0,64	0,40	8,4	3:19	3:05
0,70–1,00 ^{3,4}	0,55–0,65 ^{3,4}	6,0–13,0 ^{3,4}	2:02–2:59	1:59–2:49
0,85	0,45	12,5	2:37	2:28
1,00	0,65	9,5	1:24	1:15
1,25	0,85	13,5	3:07	2:44
0,90	0,50	12,5	2:30	2:19
1,00	0,75	9,0	3:59	3:54
0,85	0,50	11,5	1:55	1:38
1,80	1,15	19,0	2:10	1:50
0,01	0,01	8,5	0:13	0:13

² Norādītās vērtības programmai *ECO* tika noteiktas standartizētos pārbaudes apstākļos. Norādītās vērtības pārējām programmām tika noteiktas salīdzināmos pārbaudes apstākļos. Atkarībā no izvēlētajiem iestatījumiem, papildfunkcijām vai lietošanas apstākļiem praksē vērtības var atšķirties (skatiet nodaļas “Ekspluatācija” sadaļu “Programmas ilguma rādījums”).

³ Minimālā vērtība: nepilna ielāde ar mazliet netīriem traukiem

⁴ Maksimālā vērtība: pilna ielāde ar ļoti netīriem traukiem

Programmu pārskats

Citas programmas

ComfortWash+ 55 °C

Programma jaukta trauku sastāva ar mājsaimniecībā ierastu ēdiena atlieku veidu mazgāšanai.

ExtraLeise 50 °C

Ļoti klusa programma ar papildzinātu norises laiku. Programma ir piemērota jauktu trauku mazgāšanai ar nedaudz piekaltušu, mājsaimniecībā ierastu ēdienu atlieku daudzumu.

Fein 45 °C

Programma ir piemērota ļoti saudzīgai pret temperatūru neizturīgu trauku, glāžu un plastmasas mazgāšanai ar nedaudz piekaltušu, mājsaimniecībā ierastu ēdienu atlieku daudzumu.

Gerätepflege

Trauku mašīnas mazgāšanas tvertne pārsvarā ir pašattīroša. Ja tomēr tvertnē ir nogulsņējušās ēdienu atliekas vai nosēdumi, tvertnes tīrīšanai izmantojiet programmu *Gerätepflege*. Tās laikā trauku mašīnai ir jābūt tukšai. Programma ir paredzēta mazgāšanas tvertnes tīrīšanai ar atbilstošiem kopšanas produktiem (iekārtas tīrīšanas līdzekļi, iekārtas kopšanas līdzekļi) (skat. nodaļas “Atsevišķi pasūtāmi piederumi” sadaļu “Iekārtas kopšana”). Ievērojiet arī norādījumus, kas ir sniegti uz tīrīšanas līdzekļa iepakojuma. Kopšanas līdzekļa izmantošanas laikā nedrīkst dozēt mazgāšanas līdzekli. Tādēļ šai programmai ir izslēgta automātiskā mazgāšanas līdzekļa dozēšana (ja ir pieejama).

Sāls izskalošana

Programma mazgāšanas tvertnes izskalošanai pēc katras sāls iepildīšanas reizes. Pēc katras sāls nodalījuma vāka atvēršanas reizes uzreiz palaidiet programmu *Salz ausspülen* bez mazgājamo traukiem un bez mazgāšanas līdzekļa dozēšanas. Tādējādi iespējams izplūdušais sāls šķīdums tiek atšķaidīts un pēc tam izsūknēts.

QuickPowerWash

Īsa, mazāk kā stundu ilga programma jauktu trauku mazgāšanai ar nedaudz piekaltušu, mājsaimniecībā ierastu ēdienu atlieku daudzumu. Programmu var izvēlēties programmā *PowerWash* kopā ar papildfunkciju *Quick* (skatiet nodaļas “Papildfunkcijas” sadaļu “Ātri”).

Papildfunkciju izvēle

Programmas var pielāgot, izmantojot papildfunkcijas.

Pirms izvēlētās programmas sākuma var ieslēgt vai izslēgt papildfunkcijas.

- Nospiediet taustiņu $\nabla \equiv$ *Extras*.
- Izvēlieties vēlamo papildfunkciju un apstipriniet to ar *OK*.

Papildfunkcijas, kas nav apvienojamas ar izvēlēto programmu vai papildfunkciju, ir atzīmētas ar atslēgas simbolu \mathfrak{K} .

Ja nepieciešams, displejā tiek parādīts attiecīgs paziņojums.

- Šajā gadījumā apstipriniet paziņojumu ar *OK*.
- Sāciet programmas izpildi, aizverot durvis.

Ir iespējams iestatīt, vai izvēlētās papildfunkcijas attiecīgajai programmai paliek aktīvas pastāvīgi (skatiet nodaļas “Iestatījumi” sadaļu “Extras speichern”).

Ātri

Ar papildfunkciju *Quick* var saīsināt programmas norises laiku.

Programmas norises laiks saīsinās atšķirīgi atkarībā no izvēlētās programmas.

Lai sasniegtu vislabāko mazgāšanas rezultātu, tiek nedaudz paaugstināta temperatūra un attiecīgi arī elektroenerģijas patēriņš.

Papildfunkcijai *Quick* ir prioritāte attiecībā pret citām izvēlētajām papildfunkcijām.

Apvienojumā ar programmu *PowerWash* papildfunkcija *Quick* izveido programmu *QuickPowerWash*, kas ir īsa programma nedaudz piekaltušām ēdienatliekām.

Papildfunkcijas

BottleClean

Papildfunkciju *BottleClean* var izvēlēties, lai paaugstinātu programmu mazgāšanas jaudu augstiem, slaidiem traukiem, piemēram, alus glāzēm un dzērienu pudelēm. Īpaši rūpīgi tiek izmazgāti trauki, kas ir ievietoti apakšējā groza glāžu un pudeļu turētājā (skatiet nodaļas "Trauku un galda piederumu ievietošana" sadaļu "FlexCare Glass & Bottle").

Šīs papildfunkcijas aktivēšana paildzina programmas norises laiku, un var paaugstināt mazgāšanas temperatūra. Ūdens un elektroenerģijas patēriņš palielinās.

IntenseZone

Papildfunkciju *IntenseZone* var izvēlēties, lai paaugstinātu programmu mazgāšanas jaudu apakšējā grozā.

Šīs papildfunkcijas aktivēšana paildzina programmas norises laiku un paaugstinās mazgāšanas temperatūra. Ūdens un elektroenerģijas patēriņš palielinās.

Īpaši tīri

Šo papildfunkciju var izvēlēties, lai paaugstinātu programmu mazgāšanas jaudu.


Šīs papildfunkcijas aktivēšana paildzina programmas norises laiku un paaugstinās mazgāšanas temperatūra. Ūdens un elektroenerģijas patēriņš palielinās.

Īpaši sausi

Šo papildfunkciju var izvēlēties, lai paaugstinātu programmu žāvēšanas jaudu.

Šīs papildfunkcijas aktivēšana paildzina programmas norises laiku un paaugstinās skalošanas temperatūra. Elektroenerģijas patēriņš palielinās.

Regulāri (aptuveni ik pēc 4–6 mēnešiem) pārbaudiet trauku mašīnas vispārējo stāvokli. Tādējādi varēsiet izvairīties no traucējumiem, pirms tie rodas.

 Nepiemēroti tīrīšanas līdzekļi var radīt bojājumus.


Visas virsmas ir neizturīgas pret skrāpējumiem. Visas virsmas var nokrāsoties vai mainīties, ja tās nonāk saskarē ar nepiemērotiem tīrīšanas līdzekļiem.

Izmantojiet tikai attiecīgajai virsmai piemērotus tīrīšanas līdzekļus.

Mazgāšanas tvertnes tīrīšana

Mazgāšanas tvertne ir lielākoties pašattīroša, ja vienmēr tiek izmantots pareizs mazgāšanas līdzekļa daudzums.

Ja pārsvarā tiek izmantotas programmas ar zemām mazgāšanas temperatūrām (< 50 °C), pastāv risks, ka mazgāšanas tvertnē veidosies baktērijas un nepatīkams aromāts. Lai iztīrītu mazgāšanas tvertni un nepieļautu nepatīkama aromāta veidošanos, reizi mēnesī izpildiet programmu *Intensiv 75 °C*.

Ja tomēr veidojas piemēram, kaļķa vai tauku, nosēdumi, izmantojiet tīrīšanai programmu *Gerätepflege* (skatiet nodaļas “Programmu pārskats” sadaļu “ Citas programmas”) ar mašīnas mazgāšanas līdzekli (skatiet nodaļas “Atsevišķi pasūtāmi piederumi” sadaļu “Iekārtas kopšana”). Ievērojiet norādījumus, kas ir sniegti uz mazgāšanas līdzekļu iepakojuma.

Miele tīrīšanas un kopšanas līdzekļus var iegādāties Miele Klientu apkalpošanas dienestā vai Miele interneta veikalā.

- Regulāri tīriet mazgāšanas tvertnes sietus.

Hygienezyklus

Ja pārsvarā tiek izmantotas programmas ar zemām mazgāšanas temperatūrām, pastāv risks, ka mazgāšanas tvertnē veidosies baktērijas un nepatīkams aromāts. Pēc vairākkārtējas programmu izmantošanas ar zemu temperatūru, regulāri ir jāpalaiž programma ar augstu temperatūru. Tādējādi netiek pieļauta nogulšņu un nepatīkama aromāta veidošanās.

Ziņojumu par higiēnas informāciju var ieslēgt vai izslēgt (skatiet nodaļas “Iestatījumi” sadaļu “Hygienezyklus”). Ja izslēdzat ziņojumu, reizi mēnesī veiciet programmu *Intensiv 75 °C*, lai iztīrītu mazgāšanas tvertni un nepieļautu nepatīkamu aromātu rašanos.

Durvju blīvējuma un durvju tīrīšana

Durvju blīvējumam un durvju malām nepieklūst mazgāšanas ūdens strūkļas, tāpēc tie netiek notīrīti. Tādējādi tur var veidoties pelējums.

- Durvju blīvējums regulāri jānoslauka ar mitru drānu, lai no tā notīrītu ēdienu atliekas.
- Noslaukiet arī ēdienu un dzērienu atliekas no iekārtas durvju malām.

Vadības paneļa tīrīšana

- Tīriet vadības paneli **tikai** ar tīru, mitru drānu.

Gaismas vada tīrīšana

Optiskā funkciju kontroles indikatora gaismas vads atrodas uz noseģplēves zem darba virsmas.

- Ja nepieciešams, tīriet gaismas vadu tikai ar mitru drānu.

Tīrīšana un kopšana

Iekārtas priekšpuses tīrīšana



Netīrumi var izraisīt bojājumus.

Ja netīrumi ilgāku laiku paliks uz virsmām, iespējams, tos vairs nevarēs notīrīt un izmainīsies virsmu krāsa vai citas īpašības.

Netīrumus ir ieteicams notīrīt nekavējoties.

- Tīriet ierīces priekšpusi ar tīru sūkli, mazgāšanai ar rokām paredzētu mazgājamo līdzekli un siltu ūdeni. Pēc tam nosusiniet priekšpusi ar mīkstu drānu. Tīrīšanai var izmantot arī tīru, samitrinātu mikrošķiedras drānu bez mazgāšanas līdzekļa.

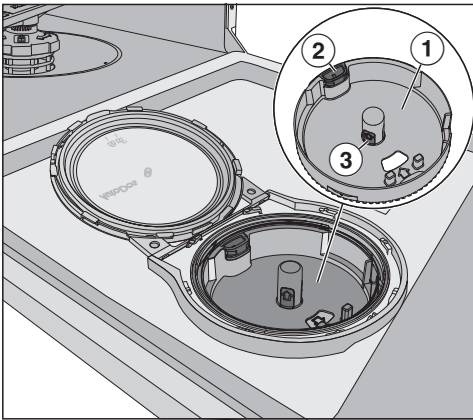
Lai pasargātu virsmu no bojājumiem, nelietojiet iekārtas tīrīšanai šādus līdzekļus:

- sodu, amonjaku, skābes vai hlorīdus saturošus tīrīšanas līdzekļus;
- kaļķi šķīdinošus tīrīšanas līdzekļus;
- abrazīvus tīrīšanas līdzekļus, piemēram, beržamos pulverus, tīrīšanas pastas, beržamās pastas;
- šķīdinātājus saturošus tīrīšanas līdzekļus;
- nerūsējošā tērauda tīrīšanas līdzekļus;
- trauku mašīnu tīrīšanas līdzekļus;
- cepeškrāsns tīrīšanas līdzekļus;
- stikla tīrīšanas līdzekļus;
- asas, cietas suku, drānas un sūkļus (piemēram, katlu beržamos vai lietotus sūkļus, kuros ir saglabājušās abrazīvu tīrīšanas līdzekļu paliekas);
- gumijas kasīkļus;
- asus metāla skrāpjus;
- tērauda katlu beržamos;
- tvaika tīrīšanas ierīces.


AutoDos tīrīšana

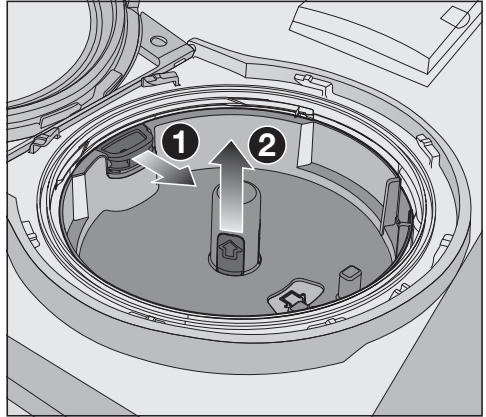
Ja tiek parādīts paziņojums AutoDos reinigen, pārbaudiet AutoDos tīrību un iztīriet no tā, piemēram, pulvera atliekas. Tas ļauj novērst kļūmes AutoDos darbībā.

Lai spētu nodrošināt optimālu darbību, pārbaudiet AutoDos katru reizi, kad maināt PowerDisk, un, ja nepieciešams, iztīriet to.



- ① PowerDisk turētājs
- ② Dzeltena atvēršanas mēlīte PowerDisk turētāja atbloķēšanai
- ③ PowerDisk turētāja dzeltenie rokturi

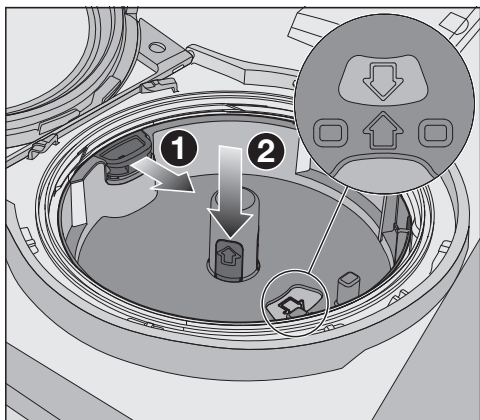
- Pagrieziet AutoDos vāku uz  un atveriet to.
- Ja nepieciešams, izņemiet PowerDisk.



- Atbrīvojiet PowerDisk turētāju, velkot dzeltenu atvēršanas mēlīti bultiņas virzienā **1**; un vienlaicīgi celiet PowerDisk turētāju aiz dzeltenajiem rokturiem uz augšu **2**.
- Notīriet AutoDos korpusu un PowerDisk turētāju ar mitru drānu.
- Rūpīgi nožāvējiet visas detaļas, lai pulverveida mazgāšanas līdzeklis nesalīptu.

Pievērsiet uzmanību, lai mazgāšanas laikā AutoDos iekšienē nepaliktu mitrums.


Tīrīšana un kopšana



- Velciet dzelteni atvēršanas mēlīti bul-
tiņas virzienā ❶ un vienlaicīgi ievieto-
jiet PowerDisk turētāju ❷. Turklāt bul-
tiņām uz PowerDisk turētāja un kon-
troles lodziņa ir jābūt vērstām vienai
pret otru. Turētājam ir cieši jāpieguļ.

AutoDos vākam ir jābūt cieši noslēg-
tam, lai pulverveida mazgāšanas lī-
dzeklis nesalīptu.

Pievērsiet uzmanību, lai visas blīves
būtu tīras un, ja nepieciešams, notī-
riet tās.

- Ievietojiet piepildītu PowerDisk un ie-
spiediet to vienmērīgi uz leju, līdz tas
cieši pieguļ.
- Aizveriet AutoDos vāku un pagrieziet
to, līdz vāka rokturis atrodas precīzi
zem simbola  (skatiet nodaļas
“Mazgāšanas līdzekļi” sadaļu
“PowerDisk ievietošana”).

Regulāri pārbaudiet apakšējo smidzi-
nātājspārnu, vai tas nav aizlīpis, lai
nodrošinātu pilnīgu AutoDos mazgā-
šanas līdzekļa izejas izskalošanu (ska-
tiet nodaļas “Tīrīšana un kopšana”
sadaļu “Smidzinātājspārnu tīrīšana”).

Smidzinātājspārnu tīrīšana

Ēdienu atliekas var pielipt smidzinātājspārnu sprauslām un gultņu mehānismam. Tāpēc regulāri (aptuveni ik pēc 2–4 mēnešiem) ir jāveic smidzinātājspārnu pārbaude.

Nemazgājiet bez smidzinātājspārniem.

⚠ Netīrumi cirkulācijas sistēmā rada bojājumus.

Bez sietiem netīrumi iekļūst cirkulācijas sistēmā un var to aizsprostot.

Nemazgājiet bez apakšējā smidzinātājspārna un bez sietiem.

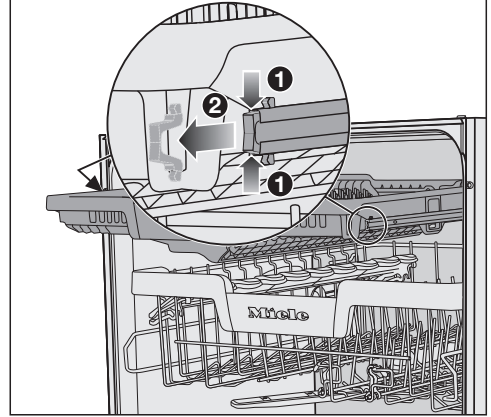
Pievērsiet uzmanību, lai sietu un smidzinātājspārnu tīrīšanas laikā cirkulācijas sistēmā neieklejtu rupji netīrumi.

- Izslēdziet trauku mašīnu.

Galda piederumu atvilktnes izņemšana (ja tāda ir)

Lai varētu noņemt augšējo smidzinātājspārnu, vispirms izņemiet galda piederumu atvilktni (ja tāda ir).

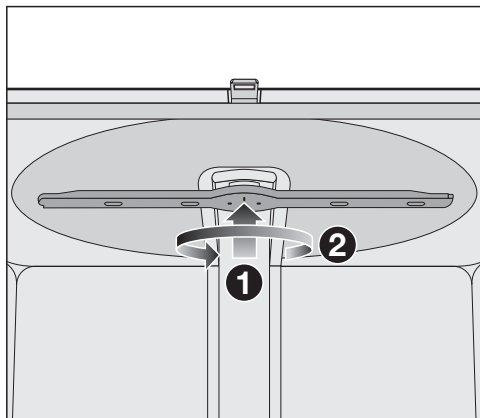
- Izvelciet galda piederumu atvilktni.



- Saspiediet vadotņu stiprinājuma skavas abās galda piederumu atvilktnes pusēs ① un vienlaicīgi izņemiet stiprinājuma skavas ②.
- Pilnībā izņemiet galda piederumu atvilktni.

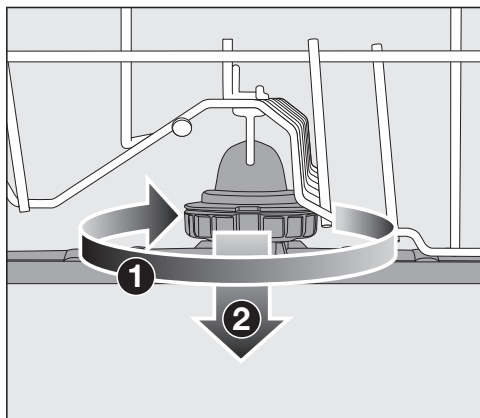
Tīrīšana un kopšana

Augšējā smidzinātājspārna noņemšana



- Paspiediet augšējo smidzinātājspārnu uz augšu **1**, līdz iekšējā sazobe tiek fiksēta, un noskrūvējiet to pretēji pulksteņrādītāju kustības virzienam **2** (skats no apakšas).

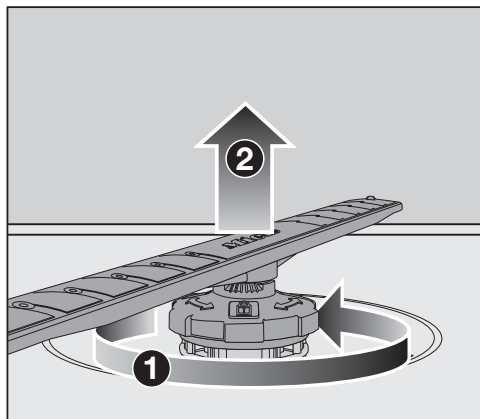
Vidējā smidzinātājspārna noņemšana



- Grieziet vidējā smidzinātājspārna stiprinājumu pulksteņrādītāju kustības virzienā **1** (skats no augšas) un noņemiet smidzinātājspārnu **2**.

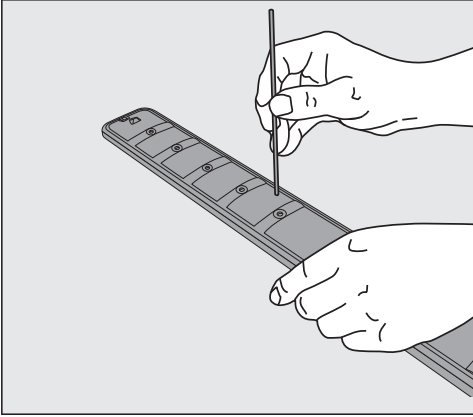
Apakšējā smidzinātājspārna noņemšana

- Izvelciet apakšējo grozu.



- Grieziet apakšējā smidzinātājspārna stiprinājumu pretēji pulksteņrādītāju kustības virzienam **1** (skats no augšas) un noņemiet smidzinātājspārnu virzienā uz augšu **2**.

Smidzinātājspārnu tīrīšana

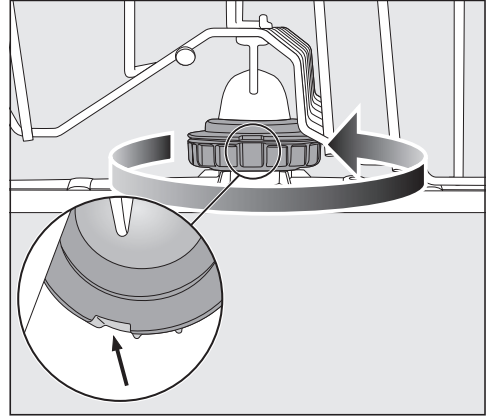


- Ar smailu priekšmetu iespiediet sprauslās esošās ēdienu atliekas smidzinātājspārnā.
- Rūpīgi izskalojiet smidzinātājspārnu tekoša ūdens strūklā.

Augšējā smidzinātājspārna ievietošana

- Atkal ievietojiet augšējo smidzinātājspārnu un stingri pievelciet to ar rokām.

Vidējā smidzinātājspārna ievietošana

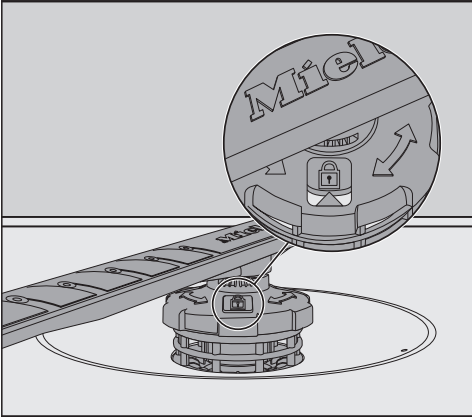



- Atkal ievietojiet vidējo smidzinātājspārnu un pagrieziet stiprinājumu pretēji pulksteņrādītāju kustības virzienam (skats no augšas), līdz tas tiek fiksēts. Pārbaudiet, vai fiksatoru padziļinājumi atrodas viens virs otra.


Tīrīšana un kopšana

Apakšējā smidzinātājspārna ievietošana

- Atkal ievietojiet apakšējo smidzinātājspārnu un pievērsiet uzmanību, lai sietu komplekts līdzieni piekļautos mazgāšanas tvertnes pamatnei.



- Grieziet apakšējā smidzinātājspārna stiprinājumu pulksteņrādītāju kustības virzienā (skats no augšas), līdz bulta kontroles lodziņā norāda uz atslēgas simbolu .
- Pārbaudiet, vai netiek traucēta smidzinātājspārnu rotācija.

 Netīrumi cirkulācijas sistēmā rada bojājumus.

Ar apakšējo smidzinātājspārnu tiek nostiprināts sietu komplekts. Bez sietiem rupji netīrumi var iekļūt cirkulācijas sistēmā un aizsprostot to.

Nemazgājiet bez apakšējā smidzinātājspārna un bez sietiem.

Galda piederumu atvilktnes ievietošana (ja tāda ir)

- No priekšpuses uzbīdīet galda piederumu atvilktni atpakaļ uz vadotnēm.
- Atkal ievietojiet stiprinājuma skavas vadotnēs abās galda piederumu atvilktnes pusēs.

Mazgāšanas tvertnes sietu pārbaude

Mazgāšanas tvertnes pamatnē iestrādātā sietu kombinācija attīra mazgāšanas ūdeni no lieliem netīrumiem. Tādējādi netiek pieļauta netīrumu iekļūšana cirkulējošajā ūdenī, kas caur smidzinātājspārnu atverēm atkārtoti nonāk mazgāšanas tvertnē.

⚠ Netīrumi cirkulācijas sistēmā var izraisīt bojājumus.

Bez sietiem netīrumi iekļūs cirkulācijas sistēmā un var to aizsprostot.

Neveiciet mazgāšanu bez apakšējā smidzinātājspārnu un bez sietiem.

Pievērsiet uzmanību, lai sietu un smidzinātājspārnu tīrīšanas laikā cirkulācijas sistēmā neiekļūtu rupji netīrumi.

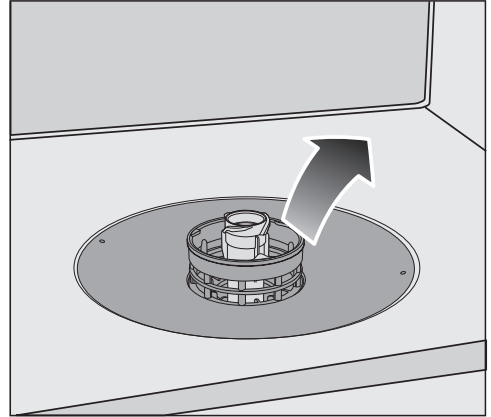
Laika gaitā netīrumi var izraisīt sietu aizsērēšanu. Aizsērēšanas biežums ir atkarīgs no jūsu mājsaimniecības apstākļiem.

Ik pēc 50 programmas izpildes reizēm displejā tiek parādīts atgādinājums Sieb kontrollieren.

- Pārbaudiet sietu komplektu.
- Ja nepieciešams, iztīriet sietu komplektu.
- Pēc tam apstipriniet paziņojumu ar *OK*.

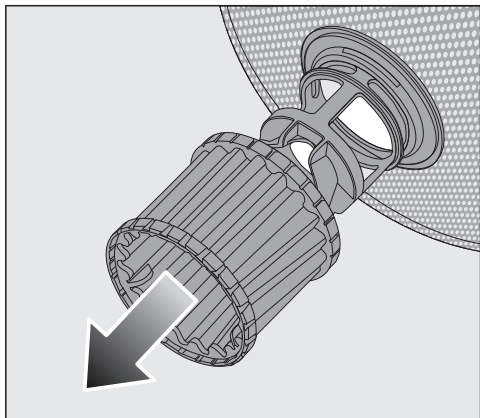
Sietu tīrīšana

- Izslēdziet trauku mašīnu.
- Izņemiet apakšējo smidzinātājspārnu (skat. nodaļas "Tīrīšana un kopšana" sadaļu "Smidzinātājspārnu tīrīšana").
- Pirms izņemat sietu komplektu, noņemiet lielākos netīrumus, lai tie neiekļūtu cirkulācijas sistēmā.

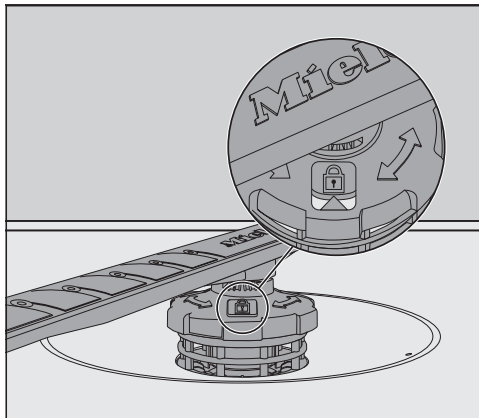



- Izņemiet sietu komplektu.


Tīrīšana un kopšana



- Sietu iekšpuses tīrīšanai pavelciet mikrofiltru pie plastmasas gredzena uz leju, prom no sietu komplekta.
- Visas daļas nomazgājiet tekoša ūdens strūklā. Tīrot, ja nepieciešams, izmantojiet birsti.
- Piestipriniet mikrofiltru atpakaļ uz sietu komplekta.
- Ievietojiet sietu komplektu tā, lai tas līdzeni piekļautos mazgāšanas tvertnes grīdai.
- Ievietojiet apakšējo smidzinātājspārnu ar stiprinājumu atpakaļ uz sietu komplekta.



- Pagrieziet stiprinājumu pulksteņrādītāju kustības virzienā, līdz bulta kontrolloodziņā rāda uz atslēgas simbolu .


 Netīrumi cirkulācijas sistēmā var izraisīt bojājumus.

Ar apakšējo smidzinātājspārnu tiek nostiprināts sietu komplekts. Bez sietiem rupji netīrumi var iekļūt cirkulācijas sistēmā un to aizsprostot.

Neveiciet mazgāšanu bez apakšējā smidzinātājspārna un bez sietiem.

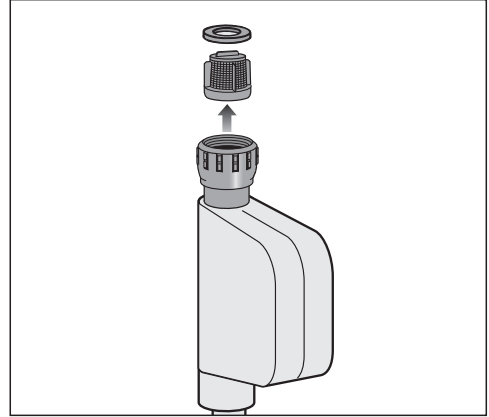
Ūdens padeves sietiņa tīrīšana

Lai pasargātu ūdens ieplūdes vārstu, skrūvsavienojumā ir iemontēts siets. Ja siets ir netīrs, mazgāšanas tvertnē neieplūst pietiekams ūdens daudzums.

 Tīkla spriegums var izraisīt elektriskās strāvas triecienu.

Ūdensvada savienojuma plastmasas korpusā atrodas elektriskais vārsts. Korpusu nedrīkst gremdēt šķidrumā.

- Atvienojiet trauku mašīnu no elektrotīkla.
Vispirms izslēdziet trauku mašīnu un pēc tam atvienojiet kontaktdakšu no elektrotīkla.
- Aizveriet ūdenskrānu.
- Noskrūvējiet ūdens ieplūdes vārstu.



- Izņemiet blīvi no skrūvsavienojuma.
- Ar universālajām vai smalkajām knaiblēm satveriet plastmasas sieta šķērsi un izvelciet sietu.
- Iztīriet sietu tekoša ūdens strūklā.
- Uzstādīšana notiek pretējā secībā.

Stingri pieskrūvējiet skrūvsavienojumu pie ūdenskrāna. Lēnām atveriet ūdenskrānu. Ja sūcas ūdens, pievelciet skrūvsavienojumu ciešāk.

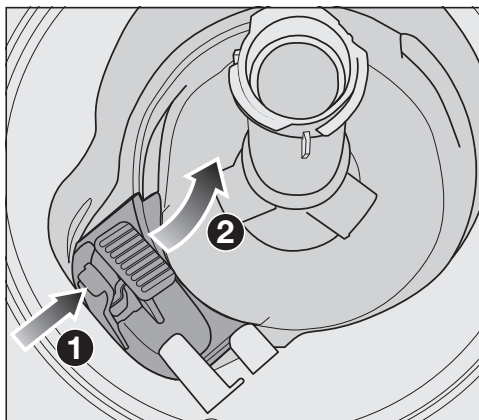
Netīrumu filtra sietiņu pēc tīrīšanas **obligāti** uzstādiet atpakaļ.

Tīrīšana un kopšana

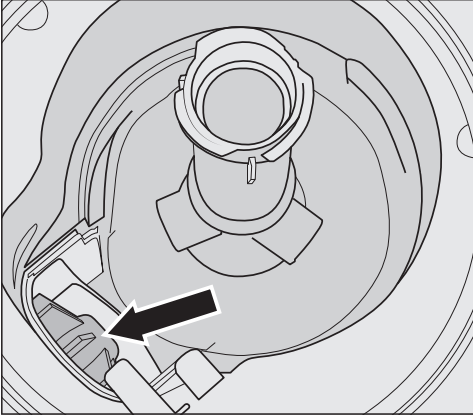
Izplūdes sūkņa tīrīšana

Ja mazgāšanas tvertnē pēc programmas izpildes pabeigšanas ir ūdens, tas nav izsūknēts. Izplūdes sūkni var būt bloķējuši svešķermeņi. Svešķermeņus var viegli izņemt.

- Atvienojiet trauku mašīnu no elektrotīkla.
Vispirms izslēdziet trauku mašīnu un pēc tam atvienojiet kontaktdakšu.
- Izņemiet sietu komplektu no mazgāšanas tvertnes (skatiet nodaļas "Tīrīšana un kopšana" sadaļu "Sietu tīrīšana").
- Ar nelielu trauku izsmeliet ūdeni no mazgāšanas tvertnes.



- Nospiediet izplūdes sūkņa pārsega fiksatoru uz iekšpusi ①.
- Nolokiet pārsegu uz iekšpusi, līdz to var izņemt ②.
- Rūpīgi izskalojiet pārsegu tekoša ūdens strūklā un izņemiet visus svešķermeņus.



Zem pārsega atrodas izplūdes sūkņis (bulta).

⚠ Savainojumu risks ar stikla lauskām.

Izplūdes sūkņī stikla lauskas ir īpaši grūti pamanāmas.

Izplūdes sūkņi tīriet piesardzīgi.

- Uzmanīgi izņemiet visus svešķermeņus no izplūdes sūkņa. Lai pārbaudītu sūkņa darbību, ar roku pagrieziet sūkņa darbratu. Darbratu var pagriezt tikai rāvieniem.
- Atkal ievietojiet pārsegu vertikāli no augšas.

Obligāti nofiksējiet fiksatoru.

⚠ Nepareiza tīrīšana var izraisīt bojājumus.

Daļas ir neizturīgas un tīrot var tikt bojātas.


Izplūdes sūkņi tīriet piesardzīgi.

Problēmu novēršana





Lielāko daļu traucējumu un kļūdu, kas var rasties ikdienas lietošanas laikā, varat novērst patstāvīgi. Daudzos gadījumos varat ietaupīt laiku un izmaksas, jo nebūs jāvērsas klientu apkalpošanas dienestā.

Vietnē www.miele.com/service var saņemt informāciju par patstāvīgu traucējumu novēršanu.



Turpmākajās tabulās ir sniegti ieteikumi, kā konstatēt un novērst traucējuma vai kļūdas cēloni.

Šeit ir minētas tikai tās kļūdas, kuras, ja nepieciešams, varat novērst saviem spēkiem. Visas pārējās kļūdas ir apkopotas ailē  Fehler F.

Tehniski traucējumi

Problēma	Cēlonis un novēršana
Trauku mašīna nesāk darboties.	Nav cieši aizvērtas iekārtas durvis. ■ Piespiediet durvis, līdz durvju aizslēgs tiek fiksēts.
	Nav iesprausta kontaktdakša. ■ Iespraudiet kontaktdakšu.
	Ir nostrādājuši mājas drošinātāji. ■ Atjaunojiet drošinātāju darba stāvokli (minimālos drošinātāju parametrus skatīt identifikācijas datu plāksnītē). ■ Ja drošinātāji izslēdzas no jauna, sazinieties ar Miele Klientu apkalpošanas dienestu.
	Trauku mašīna nav ieslēgta. ■ Ieslēdziet trauku mašīnu, nospiežot taustiņu  .
Taustiņš  nereaģē vai reaģē tikai pēc vairākkārtīgas nospiešanas.	Enerģijas pārvaldība: neilgi pirms taustiņa  nospiešanas tika atvērtas vai aizvērtas durvis. Tas jau ieslēdzta trauku mašīnu. Elektronikai ir nepieciešamas dažas sekundes, lai sasniegtu darba gatavību. ■ Nogaidiet dažas sekundes pēc durvju atvēršanas vai aizvēršanas. ■ Tad nospiediet taustiņu  .
Trauku mašīna pārstāj darboties.	Ir nostrādājuši mājas drošinātāji. Displejs ir tumšs un trauku mašīnu nevar ieslēgt. ■ Atjaunojiet drošinātāju darba stāvokli (minimālos drošinātāju parametrus skatiet identifikācijas datu plāksnītē). ■ Ja drošinātāji nostrādā no jauna, sazinieties ar Miele Klientu apkalpošanas dienestu.


Kļūdu paziņojumi

Problēma	Cēlonis un novēršana
<p>Optiskais funkciju kontroles indikators ātri mirgo. Atskan brīdinājuma signāls. Displejā ir redzams kāds no šiem kļūdu paziņojumiem:</p>	<p>Pirms traucējuma novēršanas:</p> <ul style="list-style-type: none"> ■ izslēdziet trauku mašīnu.
<p> Fehler F</p>	<p>Noteiktos apstākļos ir radies tehnisks traucējums.</p> <ul style="list-style-type: none"> ■ Pēc dažām sekundēm no jauna ieslēdziet trauku mašīnu. ■ Atlasiet vēlamo programmu. ■ Aizveriet durvis. <p>Ja kļūdas paziņojums tiek rādīts atkārtoti, ir radies tehnisks traucējums.</p> <ul style="list-style-type: none"> ■ Izslēdziet trauku mašīnu. ■ Aizveriet ūdenskrānu. ■ Sazinieties ar Miele Klientu apkalpošanas dienestu.
<p> Waterproof</p>	<p>Ir aktivēta ūdensdrošības sistēma (Waterproof-System).</p> <ul style="list-style-type: none"> ■ Izslēdziet trauku mašīnu. ■ Aizveriet ūdenskrānu. ■ Sazinieties ar Miele Klientu apkalpošanas dienestu.


Durvju atvērējs


Problēma	Cēlonis un novēršana
<p>Optiskais funkciju kontroles indikators ātri mirgo. Atskan brīdinājuma signāls. Displejā ir redzams šāds kļūdas paziņojums:</p>	<p>Pirms traucējuma novēršanas:</p> <ul style="list-style-type: none"> ■ izslēdziet trauku mašīnu.

Problēmu novēršana


Problēma	Cēlonis un novēršana
 Fehler Tür	<p>Durvis automātiski neatveras. Noteiktos apstākļos ir radies tehnisks traucējums.</p> <ul style="list-style-type: none"> ■ Atveriet durvis manuāli (skatiet nodaļas “Ekspluatācijas uzsākšana” sadaļu “Durvju atvēršana”) un atkal ieslēdziet trauku mašīnu. ■ Ja kļūdas paziņojums tiek parādīts atkārtoti, sazinieties ar Miele Klientu apkalpošanas dienestu.
	<p>Durvju aizslēga vadotne pēc durvju atvēršanas netiek iebīdīta atpakaļ. Noteiktos apstākļos ir radies tehnisks traucējums.</p> <ul style="list-style-type: none"> ■ Atkal ieslēdziet trauku mašīnu. ■ Ja kļūdas paziņojums tiek parādīts atkārtoti, sazinieties ar Miele Klientu apkalpošanas dienestu.

Traucēta ūdens padeve

Problēma	Cēlonis un novēršana
<p>Optiskais funkciju kontroles indikators ātri mirgo. Atskan brīdinājuma signāls. Displejā ir redzams kāds no šiem kļūdu paziņojumiem:</p>	
 Wasserhahn öffnen	<p>Nav atvērts ūdenskrāns.</p> <ul style="list-style-type: none"> ■ Pilnībā atveriet ūdenskrānu.





Problēma	Cēlonis un novēršana
 Wasserzulauf	<p>Pirms traucējuma novēršanas:</p> <ul style="list-style-type: none"> ■ izslēdziet trauku mašīnu. <p>Kļūme ūdens padevē.</p> <ul style="list-style-type: none"> ■ Pilnībā atveriet ūdenskrānu un no jauna ieslēdziet programmu. ■ Iztīriet sietus tekoša ūdens strūklā (skat. nodaļas “Tīrīšana un kopšana” sadaļu “Ūdens padeves sietu tīrīšana”). ■ Spiediens ūdens pieslēgumā ir zemāks nekā 50 kPa. Vērsieties pēc palīdzības pie santehniķa. ■ Iespējams, ēkas ūdens kanalizācijas pieslēgums atrodas pārāk zemu un ir nepieciešama tā ventilācija (skat. nodaļas “Uzstādīšana” sadaļu “Ūdens kanalizācija”).

Ūdens novadīšanas traucējumi

Problēma	Cēlonis un novēršana
<p>Optiskais funkciju kontroles indikators ātri mirgo. Atskan brīdinājuma signāls. Displejā tiek parādīts paziņojums:  Wasserablauf</p>	<p>Pirms traucējuma novēršanas:</p> <ul style="list-style-type: none"> ■ izslēdziet trauku mašīnu. <p>Kļūme ūdens kanalizācijā. Iespējams, mazgāšanas tvertnē ir ūdens.</p> <ul style="list-style-type: none"> ■ Iztīriet sietu komplektu (skat. nodaļas “Tīrīšana un kopšana” sadaļu “Sietu tīrīšana”). ■ Iztīriet sietu komplektu (skat. nodaļas “Tīrīšana un kopšana” sadaļu “Izplūdes sūkņa tīrīšana”). ■ Iztaisnojiet ūdens novadīšanas šļūtenes locījumu vai cilpu.

Problēmu novēršana

AutoDos (automātiskās mazgāšanas līdzekļa dozēšanas sistēmas) kļūda

Problēma	Cēlonis un novēršana
Displejā tiek parādīts šāds paziņojums: PowerDisk prüfen	Ir aktīva  <i>AutoDos</i> funkcija. Tika ievietots tukšs PowerDisk vai tā nemaz nav. <ul style="list-style-type: none">■ Apstipriniet paziņojumu PowerDisk prüfen ar <i>OK</i>.■ Ievietojiet uzpildītu PowerDisk.■ Ar taustiņiem \vee/\wedge atlasiet ziņojumu Vorhanden un apstipriniet ar <i>OK</i> (skatiet nodaļas “Mazgāšanas līdzekļi” sadaļu “Automātiskā mazgāšanas līdzekļa dozēšana / AutoDos”).■ Ja nevēlaties izmantot automātisko mazgāšanas līdzekļa dozēšanu, izslēdziet funkciju ar taustiņu  <i>AutoDos</i> vai apstipriniet ziņojumu Nicht vorhanden ar <i>OK</i>.
Optiskais funkciju kontroles indikators ātri mirgo. Atskan brīdinājuma signāls. Programma nesākas vai neturpinās jau iesākta programma. Displejā tiek parādīts paziņojums: AutoDos-Deckel	AutoDos vāks nav pareizi aizvērts. <ul style="list-style-type: none">■ Aizveriet AutoDos vāku un fiksējiet to pilnībā (skat. nodaļas “Mazgāšanas līdzekļi” sadaļu “Automātiskā mazgāšanas līdzekļa dozēšana / AutoDos”).■ Ja vāku pilnībā aizvērt nav iespējams, pārbaudiet, vai PowerDisk pamatne cieši pieguļ (skat. nodaļas “Mazgāšanas līdzekļi” sadaļu “PowerDisk ievietošana”).■ Ja kļūdas paziņojums tiek parādīts atkārtoti, sazinieties ar Miele Klientu apkalpošanas dienestu.
Displejā tiek parādīts šāds paziņojums: PowerDisk leer. AutoDos deaktivieren mit OK.	Funkcija  <i>AutoDos</i> ir ieslēgta un PowerDisk ir tukšs. <ul style="list-style-type: none">■ Nomainiet PowerDisk (skatiet nodaļas “Mazgāšanas līdzekļi” sadaļu “Automātiskā mazgāšanas līdzekļa dozēšana / AutoDos”). Ja nevēlaties izmantot automātisko mazgāšanas līdzekļa dozēšanu, izslēdziet funkciju ar <i>OK</i> vai taustiņu  <i>AutoDos</i> .


Problēma	Cēlonis un novēršana
<p>Optiskais funkciju kontroles rādījums strauji mirgo. Programmas beigās, iespējams, atskan brīdinājuma signāls un displejā tiek parādīts šāds paziņojums:  Fehler F601.</p>	<p>Ir radies AutoDos traucējums.</p> <ul style="list-style-type: none"> ■ Izslēdziet trauku mašīnu. ■ Izņemiet PowerDisk turētāju un ievietojiet to vēlreiz (skatiet nodaļas “Mazgāšanas līdzekļi” sadaļu “Automātiskā mazgāšanas līdzekļa dozēšana / AutoDos”). ■ Vēlreiz ieslēdziet trauku mašīnu un atkārtoti palaidiet programmu. <p>Ja kļūdas paziņojums tiek rādīts atkārtoti, ir radies tehnisks traucējums. Tomēr trauku mašīnas izmantošanu var turpināt, vēlreiz izņemot un atkārtoti ievietojot PowerDisk turētāju. Pēc vāka aizvēršanas izslēdziet automātisko mazgāšanas līdzekļa dozēšanu ar taustiņu  <i>AutoDos</i> un manuāli dozējiet mazgāšanas līdzekli no mazgāšanas līdzekļa nodalījuma (skatiet nodaļas “Mazgāšanas līdzekļi” sadaļu “Manuāla mazgāšanas līdzekļa dozēšana”).</p> <ul style="list-style-type: none"> ■ Ja vēlaties atkal izmantot automātisko mazgāšanas līdzekļa dozēšanu, sazinieties ar Miele Klientu apkalpošanas dienestu.
<p>Optiskais funkciju kontroles rādījums strauji mirgo. Programmas beigās, iespējams, atskan brīdinājuma signāls un displejā tiek parādīts paziņojums: Wartung AutoDos Trauku mašīna neizslēdzas, beidzoties programmai. Trauki, iespējams, nav tīri, jo netika dozēts pietiekams mazgāšanas līdzekļa daudzums. Funkcija  <i>AutoDos</i> programmas norises laikā tika izslēgta automātiski.</p>	<p>Tika ievietots tukšs PowerDisk vai tā nemaz nav, vai mazgāšanas līdzekļa atliekas bloķē AutoDos. Nenotiek pietiekama mazgāšanas līdzekļa dozēšana. Funkcija  <i>AutoDos</i> tika izslēgta automātiski.</p> <ul style="list-style-type: none"> ■ Izslēdziet un vēlreiz ieslēdziet trauku mašīnu. <p>Displejā tiek parādīti vairāki paziņojumi.</p> <ul style="list-style-type: none"> ■ Iztīriet AutoDos (skatiet nodaļas “Mazgāšanas līdzekļi” sadaļu “AutoDos tīrīšana”). ■ Ievietojiet piepildītu PowerDisk un aizveriet AutoDos vāku. ■ Iztīriet apakšējo smidzinātājspārnu (skatiet nodaļas “Tīrīšana un kopšana” sadaļu “Smidzinātājspārnu tīrīšana”). ■ Apstipriniet attiecīgos paziņojumus ar <i>OK</i>. ■ Ieslēdziet funkciju  <i>AutoDos</i>, apstiprinot ziņojumu AutoDos möglich ar <i>OK</i>. ■ Palaidiet programmu vēlreiz.

Problēmu novēršana

Smidzinātājspārnu kļūda

Problēma	Cēlonis un novēršana
<p>Programmas norises laikā un tās beigās displejā tiek parādīts paziņojums: Sprüharmer prüfen Beidzoties programmai, trauku mašīna neizslēdzas. Trauki, iespējams, nav tīri, jo netika dozēts mazgāšanas līdzeklis.</p>	<p>Apakšējais smidzinātājspārns ir bloķēts vai tā sprauslas ir aizsērējušas. AutoDos mazgāšanas līdzekļa izeju, iespējams, nevar pilnībā izskatīt.</p> <ul style="list-style-type: none">■ Izslēdziet un vēlreiz ieslēdziet trauku mašīnu. <p>Displejā tiek parādīts paziņojums.</p> <ul style="list-style-type: none">■ Veiciet apakšējā smidzinātājspārna rotācijas pārbaudi un, ja nepieciešams, pārkārtojiet traukus, ja tie bloķē smidzinātājspārnu.■ Iztīriet apakšējo smidzinātājspārnu (skatiet nodaļas "Tīrīšana un kopšana" sadaļu "Smidzinātājspārnu tīrīšana").■ Apstipriniet paziņojumu ar <i>OK</i>.■ Palaidiet programmu vēlreiz.

Vispārīgas problēmas trauku mašīnas darbībā

Problēma	Cēlonis un novēršana
<p>Kontroles indikatori un displejs ir tumši.</p>	<p>Trauku mašīna tiek automātiski izslēgta, lai taupītu elektroenerģiju.</p> <ul style="list-style-type: none">■ Atkal ieslēdziet trauku mašīnu, nospiežot taustiņu .
<p>Mazgāšanas līdzekļa nodaļījumā pēc skalošanas paliek līdzekļa atliekas.</p>	<p>Mazgāšanas līdzekļa nodaļījums uzpildes laikā vēl bija mitrs.</p> <ul style="list-style-type: none">■ Iepildiet mazgāšanas līdzekli tikai sausā nodaļījumā.
<p>Mazgāšanas līdzekļa nodaļījuma vāku nevar aizvērt.</p>	<p>Salipušas mazgāšanas līdzekļa atliekas bloķē vāciņa aizslēgu.</p> <ul style="list-style-type: none">■ Notīriet mazgāšanas līdzekļa atliekas.
<p>Pēc programmas izpildes durvju iekšpusē un, iespējams, arī tvertnes sienas sedz mitrums.</p>	<p>Normāla žāvēšanas sistēmas darbība. Mitrums pēc noteikta laika iztvaiko.</p>

Problēmu novēršana

Problēma	Cēlonis un novēršana
Pēc programmas izpildes mazgāšanas tvertnē ir ūdens.	Pirms traucējuma novēršanas: <ul style="list-style-type: none"> ■ izslēdziet trauku mašīnu.
	Ir aizsērējis sietu komplekts mazgāšanas tvertnē. <ul style="list-style-type: none"> ■ Iztīriet sietu komplektu (skat. nodaļas "Tīrīšana un kopšana" sadaļu "Sietu tīrīšana").
	Bloķēts atsūknēšanas sūknis. <ul style="list-style-type: none"> ■ Iztīriet sietu komplektu (skat. nodaļas "Tīrīšana un kopšana" sadaļu "Izplūdes sūkņa tīrīšana").
	Salocīta ūdens novadīšanas šļūtene. <ul style="list-style-type: none"> ■ Iztaisnojiet ūdens novadīšanas šļūteni.
Aromātu veidošanās mazgāšanas tvertnē	Ja pārsvarā tiek izmantotas programmas ar zemām mazgāšanas temperatūrām (< 50 °C), pastāv risks, ka mazgāšanas tvertnē veidosies baktērijas un nepatīkams aromāts. <ul style="list-style-type: none"> ■ Regulāri izpildiet programmu ar augstu temperatūru. Tādējādi netiek pieļauta nogulšņu un nepatīkama aromāta veidošanās.

Trokšņi

Problēma	Cēlonis un novēršana
Triecienu troksnis mazgāšanas tvertnē	Smidzinātājspārns atsitas pret trauku. <ul style="list-style-type: none"> ■ Uzmanīgi atveriet durvis un pārkārtojiet tos traukus, kas bloķē smidzinātājspārnus.
Grabošs troksnis mazgāšanas tvertnē	Mazgāšanas tvertnē ievietotie trauki kustas. <ul style="list-style-type: none"> ■ Uzmanīgi atveriet durvis un pārkārtojiet traukus, lai tie būtu stabili.
	Atsūknēšanas sūknī ir iekļuvusi svešķermeņi (piem., lauska). <ul style="list-style-type: none"> ■ Izņemiet svešķermeņus no atsūknēšanas sūkņa (skat. nodaļas "Tīrīšana un kopšana" sadaļu "Izplūdes sūkņa tīrīšana").
Triecienu troksnis ūdens padevē	Troksnis, iespējams, rodas nepareizi ierīkota ūdensvada vai pārāk maza ūdensvada diametra dēļ. <ul style="list-style-type: none"> ■ Trauku mašīnas darbību tas neietekmē. Vērsieties pēc palīdzības pie santehniķa.

Problēmu novēršana

Neapmierinošs mazgāšanas rezultāts

Problēma	Cēlonis un novēršana
Trauki nav tīri.	Trauki tika ievietoti nepareizi. ■ Ievērojiet norādījumus nodaļā "Trauku un galda piederumu ievietošana".
	Izvēlēta nepietiekami intensīva programma. ■ Izvēlieties intensīvāku programmu (skatiet nodaļu "Programmu pārskats"). ■ Aktivizējiet funkciju Extra sauber (skatiet nodaļas "Papildfunkcijas" sadaļu "Īpaši tīri"). ■ Aktivizējiet funkciju "2. Zwischenspülen" (skatiet nodaļas "Iestatījumi" sadaļu "2. Zwischenspülen").
	Tika dozēts pārāk maz mazgāšanas līdzekļa. ■ Manuālas dozēšanas gadījumā lietojiet lielāku daudzumu mazgāšanas līdzekļa vai izvēlieties citu mazgāšanas līdzekli. ■ Automātiskas dozēšanas gadījumā (ja tāda ir) palieliniet dozēšanas daudzumu (skatiet nodaļas "Iestatījumi" sadaļu "AutoDos").
	Smidzinātājspārnus bloķē trauku daļas. ■ Veiciet rotācijas pārbaudi un, ja nepieciešams, pārkārtojiet traukus.
	Mazgāšanas tvertnes sietu komplekts nav tīrs vai nav pareizi ievietots. Tādējādi arī smidzinātājspārnu sprauslas var tikt aizsprostotas. ■ Iztīriet sietu komplektu vai ievietojiet to pareizi. ■ Ja nepieciešams, iztīriet smidzinātājspārnu sprauslas (skatiet nodaļas "Tīrīšana un kopšana" sadaļu "Smidzinātājspārnu tīrīšana").
	Iestatīta pārāk liela skalošanas līdzekļa deva. ■ Samaziniet dozēšanas daudzumu (skat. nodaļas "Iestatījumi" sadaļu "Klarspüler").
Uz glāzēm un galda piederumiem paliek švīkas. Uz glāzēm rodas zilgans atspīdums. Nogulsnes var noslaucīt.	Izveidojušās mazgāšanas līdzekļa sastāvdaļu nogulsnes. ■ Nekavējoties nomainiet mazgāšanas līdzekli.

Problēmu novēršana

Problēma	Cēlonis un novēršana
Glāzes zaudē dzidrumu un iekrāsojas. Nogulsnes nevar noslaucīt.	<p>Šīs glāzes nav piemērotas mazgāšanai trauku mašīnā. Ir mainījusies to virsma.</p> <ul style="list-style-type: none"> ■ Nav risinājuma! Iegādājieties glāzes, kuras var mazgāt trauku mašīnā.
Nav pilnībā nomazgāti tējas vai lūpukrāsas traipi.	<p>Izvēlētajai programmai ir pārāk zema mazgāšanas temperatūra.</p> <ul style="list-style-type: none"> ■ Izvēlieties programmu ar augstāku mazgāšanas temperatūru.
	<p>Mazgāšanas līdzeklim ir nepietiekama balinošā iedarbība.</p> <ul style="list-style-type: none"> ■ Nomainiet mazgāšanas līdzekli.
Uz traukiem ir baltas nogulsnes. Glāzes un galda piederumi iekrāsojas blāvi balti. Nogulsnes var noslaucīt.	<p>Pārāk mazs skalošanas līdzekļa daudzums.</p> <ul style="list-style-type: none"> ■ Palieliniet dozēšanas daudzumu (skatiet nodaļas "Iestatījumi" sadaļu "Klarspüler").
	<p>Sāls nodalījumā nav iepildīta sāls.</p> <ul style="list-style-type: none"> ■ Iepildiet reģenerācijas sāli (skatiet nodaļas "Eksploataācijas uzsākšana" sadaļu "Reģenerācijas sāls").
	<p>Nav cieši aizvērts sāls nodalījuma vāks.</p> <ul style="list-style-type: none"> ■ Uzlieciet vāku taisni un cieši pievelciet to.
	<p>Tika izmantots nepiemērots daudzfunkcionālais mazgāšanas līdzeklis.</p> <ul style="list-style-type: none"> ■ Nomainiet mazgāšanas līdzekli. Izmēģiniet tabletes vai pulverveida mazgāšanas līdzekli, kas nav daudzfunkcionāls, un iepildiet papildu reģenerācijas sāli un skalošanas līdzekli.
	<p>Ūdens mīkstināšanas ierīcē ir iestatīta pārāk zema ūdens cietības pakāpe.</p> <ul style="list-style-type: none"> ■ Ieprogrammējiet lielāku ūdens cietības pakāpi ūdens mīkstināšanas ierīcē (skatiet nodaļas "Iestatījumi" sadaļu "Wasserhärte").
	<p>Tika dozēts pārāk daudz mazgāšanas līdzekļa.</p> <ul style="list-style-type: none"> ■ Automātiskas dozēšanas gadījumā (ja tāda ir) samaziniet dozēšanas daudzumu (skatiet nodaļas "Iestatījumi" sadaļu "AutoDos"). ■ Aktivizējiet funkciju "2. Zwischenspülen" (skatiet nodaļas "Iestatījumi" sadaļu "2. Zwischenspülen").
	<p>Tika dozēts pārāk maz daudzfunkcionālā mazgāšanas līdzekļa. Nav pietiekama ūdens mīkstināšanas jauda.</p>

Problēmu novēršana

Problēma	Cēlonis un novēršana
	<ul style="list-style-type: none"> ■ Automātiskas dozēšanas gadījumā (ja tāda ir) palieliniet dozēšanas daudzumu (skatiet nodaļas "Iestatījumi" sadaļu "AutoDos"). ■ Iepildiet papildu reģenerācijas sāli.
<p>Plastmasas daļas maina krāsu.</p>	<p>Cēlonis var būt dabīgās krāsvielas, ko satur, piem., burkāni vai tomāti, vai kečups. Mazgāšanas līdzekļa daudzums vai balinošā iedarbība nav pietiekama, lai nomazgātu dabīgās krāsvielas.</p> <ul style="list-style-type: none"> ■ Lietojiet vairāk mazgāšanas līdzekļa (skat. nodaļu "Mazgāšanas līdzekļi"). <p>Jau iekrāsotās daļas sākotnējo krāsu vairs neatgūs.</p>
<p>Uz galda piederumiem ir redzamas rūsas pazīmes.</p>	<p>Attiecīgie galda piederumi nav pietiekami izturīgi pret koroziju.</p> <ul style="list-style-type: none"> ■ Nav risinājuma. Iegādājieties mazgāšanai trauku mašīnā piemērotus galda piederumus. <p>Pēc reģenerācijas sāls iepildīšanas nav izpildīta nevienu programma. Sāls paliekas ir iekļuvušas normālajā mazgāšanas procesā.</p> <ul style="list-style-type: none"> ■ Uzreiz pēc katras sāls iepildīšanas un katras sāls nodalījuma vāka atvēršanas reizes izpildiet programmu Salz ausspülen bez traukiem, lai izšķīdinātu un pēc tam izsūknētu iespējamo pārplūdušo sāls šķīdumu. <p>Sāls nodalījuma vāks nav cieši aizvērts.</p> <ul style="list-style-type: none"> ■ Uzlieciet vāku taisni un cieši pievelciet to.

Vietnē www.miele.com/service var iegūt informāciju par patstāvīgu traucējumu novēršanu un Miele rezerves daļām.

Kontaktinformācija traucējumu gadījumā

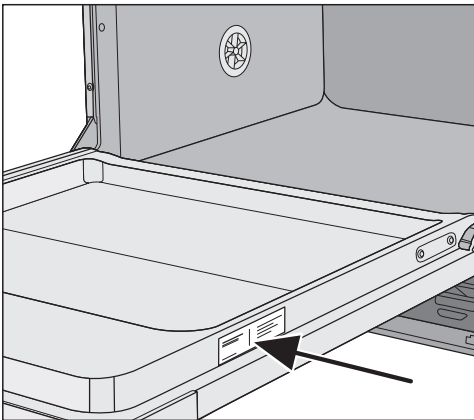
Traucējumu gadījumā, kurus nevarat novērst patstāvīgi, sazinieties, piemēram, ar savu Miele specializēto tirgotāju vai Miele Klientu apkalpošanas dienestu.

Miele Klientu apkalpošanas dienesta pakalpojumus var pieteikt tiešsaistē vietnē www.miele.lv/service.

Miele Klientu apkalpošanas dienesta kontaktinformācija ir norādīta šī dokumenta beigās.

Klientu apkalpošanas dienestam ir nepieciešams modeļa apzīmējums un izgatavošanas numurs (Fabr. / SN / Nr.). Šī informācija ir sniegta uz identifikācijas datu plāksnītes.

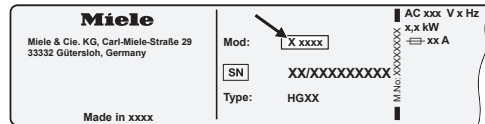
Identifikācijas datu plāksnīte atrodas durvju labajā pusē.



Datubāze EPREL

Pēc 2021. gada 1. marta informācija par enerģijas patēriņa marķējumu un ekodizaina prasībām būs pieejama Eiropas Produktu datubāzē (EPREL). Produktu datubāzei var piekļūt saitē <https://eprel.ec.europa.eu/>. Tajā jums tiks lūgts ievadīt modeļa apzīmējumu.

Modeļa apzīmējums ir norādīts uz identifikācijas datu plāksnītes.



Garantija

Garantijas termiņš ir 2 gadi.

Papildinformāciju skatiet pievienotajos garantijas noteikumos.

Informācija pārbaudes iestādēm

Brošūrā **“Salīdzinošās pārbaudes”** ir iekļauta visa salīdzinošo pārbaūžu veikšanai nepieciešamā informācija.

Brošūru ir iespējams lejupielādēt Miele tīmekļvietnē. Brošūra ir pieejama attiecīgā trauku mašīnas modeļa lapā sadaļā “Lejupielādes”.

Atsevišķi pasūtāmi piederumi

Šai trauku mašīnai var iegādāties mazgāšanas, tīrīšanas un kopšanas līdzekļus, kā arī papildu piederumus.

Visi izstrādājumi ir piemēroti Miele iekārtām.

Šos un vēl daudzus citus interesantus produktus var iegādāties Miele interneta veikalā, Miele Klientu apkalpošanas dienestā un pie Miele specializētā tirgotāja.

Mazgāšanas līdzekļi

Iegādājoties Miele trauku mašīnu, jūs esat izvēlējies vislabāko kvalitāti un jau du. Tomēr, lai sasniegtu nevainojamu rezultātu, ir svarīgi izvēlēties pareizos mazgāšanas līdzekļus. Ne visi tirdzniecībā pieejamie mazgāšanas līdzekļi vienlīdz labi iedarbojas visās trauku mašīnās. Tāpēc iegādājieties Miele mazgāšanas līdzekļus, kas ir paredzēti lietošanai Miele iekārtās.

PowerDisk

Īpaša Miele receptūra izcilam mazgāšanas rezultātam ar Miele trauku mašīnām ar automātisko mazgāšanas līdzekļa dozēšanas sistēmu AutoDos.

- Miele ekskluzīvās pulvera granulas
- ar skalošanas un sāls funkciju
- ar sudraba galda piederumus un stiklu aizsargājošiem elementiem
- satur aktīvo skābekli, kas nodrošina nevainojamu tīrību
- satur superenzīmus – labi rezultāti arī zemā temperatūrā

Cieta ūdens gadījumā ir ieteicams izmantot visu Miele sistēmu: savstarpēji saskaņotos PowerDisk, skalošanas līdzekli un sāli.

Mazgāšanas tabletes

- spožs rezultāts pat īpaši noturīgu netīrumu gadījumā
- vairākas funkcijas, piemēram, skalošanas līdzeklis, sāls un stiklu saudzējošs līdzeklis
- nesatur fosfātus – nekaitē apkārtējai videi
- nav jāizsaiņo, jo iepakojuma plēve šķīst ūdenī

Pulverveida mazgāšanas līdzeklis

- satur aktīvo skābekli, kas nodrošina nevainojamu tīrību
- satur enzīmus – labi rezultāti arī zemā temperatūrā
- stiklu saudzējošs savienojums pret stikla koroziju

Skalošanas līdzeklis

- nodrošina nevainojamu spīdumu glāzēm
- veicina trauku ātrāku nožūšanu
- stiklu saudzējošs savienojums pret stikla koroziju
- īpašs aizslēgs nodrošina precīzu un vienkāršu dozēšanu

Reģenerācijas sāls

- nepieļauj kaļķa nogulšņu veidošanos iekārtā un uz traukiem
- sevišķi rupjgraudains

Iekārtas kopšana

Miele trauku mašīnas optimālai kopšanai ir paredzēti Miele tīrīšanas un kopšanas līdzekļi.

Iekārtas tīrīšanas līdzeklis

- izmantošanai ar programmu Gerätepfelege bez mazgāšanas līdzekļa dozēšanas
- efektīva trauku mašīnas pamattīrīšana
- notīra taukus, likvidē baktērijas un to radītās smakas
- nodrošina lielisku mazgāšanas rezultātu

Atkaļķotājs

- notīra stiprus kaļķa nosēdumus
- maigs un saudzīgs, ar dabīgu citronskābi

Kopšanas līdzekļi

- likvidē smakas, notīra kaļķi un nelielus nosēdumus
- saglabā blīvju elastīgumu un efektivitāti

Atsvaidzinātāji


- neitralizē nepatīkamus aromātus
- svaigs un patīkams laima un zaļās tējas aromāts
- vienkārši un ērti piestiprināmi pie trauku groza
- ļoti ekonomiski, 60 mazgāšanas cikliem

Uzstādīšana

Miele ūdens aizsardzības sistēma


Ja iekārta ir uzstādīta un pievienota pareizi, Miele ūdens aizsardzības sistēma (Waterproof-System) visā trauku mašīnas ekspluatācijas laikā garantē drošu aizsardzību pret ūdens noplūdes izraisītu kaitējumu.

Ūdenspadeve

 Skalošanas ūdens apdraud veselību.

Ūdens trauku mašīnā nav dzeramais ūdens.

Nedzeriet ūdeni no trauku mašīnas.

 Apdraudējums veselībai un bojājumi neatīrīta ieplūstošā ūdens dēļ.

Padotā ūdens kvalitātei ir jāatbilst dzeramā ūdens kvalitātes standartiem attiecīgajā valstī, kurā trauku mašīna tiek ekspluatēta.

Pieslēdziet trauku mašīnu pie dzeramā ūdens padeves.

Trauku mašīnu drīkst pievienot aukstā vai siltā ūdens padevei ar maksimālo temperatūru 60 °C.

Ja siltā ūdens sagatavošanai tiek izmantots enerģijas patēriņa ziņā izdevīgs risinājums, piemēram, saules enerģija ar cirkulācijas līniju, iekārta ir ieteicams pievienot siltā ūdens padevei. Tādējādi tiks taupīts laiks un elektroenerģijas izmaksas. Šajā gadījumā visās programmās mazgāšana tiek veikta ar siltu ūdeni.

Lai lietotu programmu SolarSpar (ja tā ir pieejama), ir nepieciešams siltā ūdens pieslēgums ar (iekārtai pievadītā) ūdens temperatūru ne mazāk kā 45 un ne vairāk kā 60 °C.

Jo augstāka ir ieplūstošā ūdens temperatūra, jo labāki ir mazgāšanas un žāvēšanas rezultāti.

Ūdenspadeves šļūtene ir apmēram 1,5 m gara. Pie Miele specializētajiem tirgotājiem vai Miele Klientu apkalpošanas dienestā var iegādāties 1,5 m garu lokanu metāla šļūteni (pārbaudes spiediens 14 000 kPa / 140 bar) padeves šļūtenes pagarināšanai.

Pieslēgšanai ir nepieciešams slēgvārsts ar $\frac{3}{4}$ collas pieslēguma vītņi. Ja slēgvārsta nav, trauku mašīnu ūdensvadam drīkst pieslēgt tikai sertificēts speciālists.

Ūdens pieslēguma spiedienam ir jābūt no 50 līdz 1000 kPa. Ja spiediens ir augstāks, ir jāiebūvē spiediena mazināšanas vārsts.

⚠ Izplūstoša ūdens radīti bojājumi.

Skrūvsavienojums atrodas zem ūdensvada spiediena un izplūstošais ūdens var radīt bojājumus.

Tāpēc atgrieziet ūdens krānu lēni, lai pārlicinātos, ka savienojums ir hermētisks. Ja nepieciešams, mainiet blīves novietojumu un ciešāk pieskrūvējiet skrūvsavienojumu. Regulāri pārbaudiet, vai skrūvsavienojums vēl ir hermētisks.

⚠ Pārspiediena izraisīti bojājumi.

Īslaicīgi paaugstināts ūdens spiediens var bojāt trauku mašīnas detaļas.

Lietojiet trauku mašīnu tikai tad, ja tā ir pievienota pie pilnībā atgaisota cauruļvadu tīkla.



⚠ Tīkla spriegums var izraisīt elektriskās strāvas triecienu.

Ūdenspadeves šļūtenē atrodas strāvu vadošas daļas.

Ūdenspadeves šļūteni nedrīkst saīsināt vai bojāt (skatiet attēlu).

Ūdens novadīšana

Trauku mašīnas ūdens izvadā ir uzstādīts pretatplūdes vārsts, kas netīrajam ūdenim caur ūdens novadīšanas šļūteni neļauj ieplūst iekārtā.

Trauku mašīna ir aprīkota ar apmēram 1,5 m garu, lokanu ūdens atsūkņēšanas šļūteni (iekšējais diametrs: 22 mm).

Ūdens novadīšanas šļūteni var pagarināt, izmantojot savienojuma elementu un vēl vienu šļūtenes posmu. Ūdens novadīšanas šļūtene kopumā nedrīkst būt garāka kā 4 m un sūkņēšanas augstums nedrīkst būt lielāks kā 1 m.


Ūdens atsūkņēšanas šļūtenes pievienošanai pie uzstādīšanas vietā instalētas notekūdeņu sistēmas ir jālieto komplektā iekļautā šļūtenes skava (skat. montāžas shēmu).

Šļūteni var montēt gan no labās, gan no kreisās puses.

Uzstādīšanas vietā instalētā savienojuma īscaurule, ko izmanto ūdens novadīšanas šļūtenes pievienošanai, var būt paredzēta dažādiem šļūtenes diametriem. Ja ūdens novadīšanas šļūtene pārāk dziļi iesniedzas savienojuma īscaurulē, savienojuma īscaurule ir jāsaīsina. Pretējā gadījumā ūdens novadīšanas šļūtene var tikt nosprostota.

Ūdens novadīšanas šļūteni nedrīkst saīsināt!

Uzstādiet ūdens novadīšanas cauruli tā, lai tā netiktu pārlocīta, saspiesta vai nostiepta.

 Izplūstoša ūdens nodarīti kaitējumi.

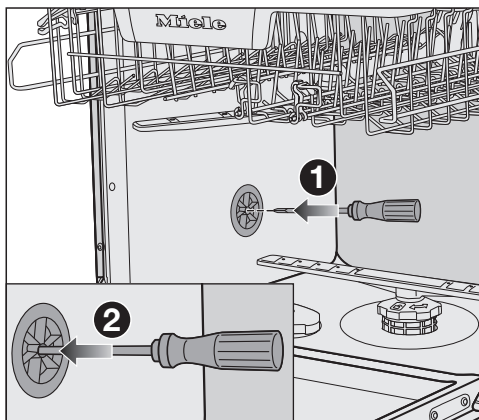
Izplūstošais ūdens var nodarīt kaitējumu.

Pēc iekārtas ieslēgšanas pārbaudiet, vai ūdens novadīšanas savienojums ir hermētisks.

Ūdens izvades ventilācija

Ja ūdens izvadišanai paredzētais kanalizācijas savienojums atrodas zemāk nekā apakšējā groza rullīšu vadotne iekārtas durvīs, ūdens izvadam ir jānodrošina ventilācija. Pretējā gadījumā programmas izpildes laikā ūdens caur iesūkšanas vārstu var izplūst no mazgāšanas tvertnes.

- Pilnībā atveriet trauku mašīnas durvis.



- Izvelciet apakšējo grozu.
- Iebīdiet skrūvgriezi ventilācijas vārsta centrālajā atverē kreisajā mazgāšanas tvertnes sienā **1**.
- Iespieties skrūvgriezi dziļāk atverē un pārduriet aiz tās esošo membrānu **2**.

Ūdens izvades ventilācijas atvere tagad ir atvērta.

Elektrotīkla pieslēgums

Sērijveida trauku mašīna ir aprīkota ar kontaktdakšu savienošanai ar kontaktligzdu ar zemējumu.

Uzstādiet trauku mašīnu tā, lai kontaktligzda būtu brīvi pieejama. Ja kontaktligzda nav brīvi pieejama, nodrošiniet, lai pēc uzstādīšanas būtu paredzēta ierīce visu polu atvienošanai no strāvas padeves.




Pārkaršana var izraisīt ugunsgrēku.

Trauku mašīnas ekspluatācija, izmantojot sadalītājus vai kabeļa pagarinātājus, var radīt kabeļu pārslodzi.

Drošības apsvērumu dēļ neizmantojiet sadalītājus un kabeļa pagarinātājus.

Pieslēgums elektrotīklam ir jāveic atbilstoši VDE 0100 vadlīnijām.

Drošības apsvērumu dēļ iesakām trauku mašīnas elektriskajam pieslēgumam iedalītajā ēkas instalācijā izmantot  tipa noplūdes strāvas automātisko slēdzi (RCD).

Bojātu tīkla barošanas kabeli drīkst nomainīt tikai ar īpašu tāda paša veida tīkla barošanas kabeli (var iegādāties Miele Klientu apkalpošanas dienestā). Drošības apsvērumu dēļ nomaiņu drīkst veikt tikai kvalificēts speciālists vai Miele Klientu apkalpošanas dienests.

Informāciju par nominālo patēriņa jaudu un atbilstošajiem drošinātājiem skatiet šajā instrukcijā vai identifikācijas datu plāksnītē. Salīdziniet šos datus ar vietējā elektrības pieslēguma datiem.

Ja rodas šaubas, konsultējieties ar kvalificētu elektriķi.

Ir iespējama pagaidu vai ilglaicīga darbība no autonomas vai nesinhronizētas energoapgādes iekārtas (piemēram, autonomajiem tīkliem, dublējošajām sistēmām). Šādas darbības priekšnoteikums ir energoapgādes iekārtas atbilstība EN 50160 vai līdzīga standarta prasībām. Ēkas instalācijā un šajā Miele ierīcē paredzēto aizsardzības pasākumu funkcijas un darbības veids ir jānodrošina arī autonomā vai nesinhronā režīmā vai arī tie ir jāaizstāj ar līdzvērtīgiem pasākumiem attiecībā uz instalāciju. Tas ir aprakstīts, piemēram, jaunākajā VDE-AR_E 2510-2 laidienā.

Tehniskie dati

Tehniskie dati

Trauku mašīnas modelis	Normāls	XXL
Augstums	80,5 cm (regulējams +6,5 cm)	84,5 cm (regulējams +6,5 cm)
Iebūvēšanas nišas augstums	no 80,5 cm (+6,5 cm)	no 84,5 cm (+6,5 cm)
Platums	59,8 cm	59,8 cm
Iebūvēšanas nišas platums	60 cm	60 cm
Dziļums	55 cm	55 cm
Svars	maks. 47 kg	maks. 54 kg
Spriegums	Skatiet identifikācijas datu plāksnīti.	
Pieslēgtā vērtība	Skatiet identifikācijas datu plāksnīti.	
Drošinātāji	Skatiet identifikācijas datu plāksnīti.	
Piešķirtais pārbaudes marķējums	Skatiet identifikācijas datu plāksnīti.	
Ūdens plūsmas spiediens	50–1000 kPa (0,5–10 bar)	50–1000 kPa (0,5–10 bar)
Siltā ūdens pieslēgums	maks. līdz 60 °C	maks. līdz 60 °C
Atsūkņēšanas augstums	maks. 1 m	maks. 1 m
Sūkņēšanas attālums	maks. 4 m	maks. 4 m
Barošanas kabelis	aptuveni 1,7 m	aptuveni 1,7 m
Ietilpība	13/14 servējuma komplekti*	13/14 servējuma komplekti*

* Atkarībā no modeļa

Tehniskie dati

Trauku mašīnas modelis	Normāls	XXL
Izslēgtā stāvoklī	maksimāli 0,50 W*	
Gatavības stāvoklī	maksimāli 0,50 W*	
Sākuma laika atlikšana	maksimāli 4,00 W*	
Tīklam pieslēgta iekārta gatavības režīmā	maksimāli 2,00 W*	
Bezvadu lokālā tīkla WLAN moduļa frekvenču diapazons	2,4000–2,4835 GHz	
WLAN bezvadu lokālā tīkla moduļa maksimālā raidīšanas jauda	< 100 mW	

* Precīzas vērtības skatiet produkta datu lapā.

Atbilstības deklarācija

Ar šo Miele apliecina, ka šī trauku mašīna atbilst Direktīvai Nr. 2014/53/ES.

ES Atbilstības deklarācijas pilns teksts ir pieejams šādās tīmekļa vietnēs:

- Produkti, Lejupielāde tīmekļa vietnē www.miele.lv;
- Serviss, Informācijas pieprasījums, Lietošanas instrukcijas tīmekļa vietnē <https://miele.lv/instrukcijas>, norādot produkta nosaukumu vai ražojuma numuru.

Garantijas noteikumi

Uzņēmums Miele Latvijā papildus likumā noteiktajām garantijas prasībām pret pārdevēju, tās neierobežojot, piešķir pircējam prasības pret šādām garantijas saistībām, ja tiek iegādāta jauna iekārta.

I Garantijas ilgums un garantijas perioda sākums

1. Garantija tiek piešķirta šādam laika periodam:
 - a) 24 mēneši sadzīves tehnikas iekārtām, kas paredzētas regulārai lietošanai;
 - b) 12 mēneši profesionālām iekārtām, kas paredzētas regulārai lietošanai.
2. Garantijas periods sākas no dienas, kad ir izrakstīts rēķins par iekārtas iegādi.

Garantijas periods nevar tikt pagarināts, ja ir veikti garantijas pakalpojumi un piegāde saistībā ar garantiju.

II Garantijas priekšnoteikumi

1. Iekārta ir iegādāta pie specializētā tirgotāja vai tieši uzņēmumā Miele kādā no ES dalībvalstīm, Šveicē vai Norvēģijā un tur arī uzstādīta.
2. Pēc klientu apkalpošanas dienesta darbinieka pieprasījuma tiek uzrādīts garantijas apliecinājums (pirkuma čeks vai aizpildīta garantijas karte).

III Garantijas saturs un apjoms

1. Iekārtas defekti tiek novērsti noteiktā termiņā bez maksas, salabojot vai nomainot bojātās daļas. Šim nolūkam nepieciešamos izdevumus, piemēram, transporta, ceļa, darbspēka un rezerves daļu izmaksas, sedz uzņēmums Miele Latvijā. Nomainītās daļas vai iekārtas kļūst par uzņēmuma Miele Latvijā īpašumu.
2. Garantija neattiecas uz bojājumiem, ko uzņēmums Miele Latvijā jau novērsis, ja vien tie nav radušies Miele Latvijā klientu apkalpošanas dienesta darbinieku tīšas nevēlēšanās vai neuzmanības dēļ.
3. Izmantoto materiālu un piederumu piegāde pakalpojumā nav iekļauta.

IV Garantijas ierobežojumi

Garantija neattiecas uz iekārtas bojājumiem vai darbības traucējumiem, kas radušies šādu apstākļu ietekmē.

1. Nepareiza uzstādīšana vai pievienošana, piemēram, spēkā esošo drošības tehnikas noteikumu vai lietošanas, pievienošanas un montāžas instrukciju neievērošana.
2. Paredzētajam nolūkam neatbilstoša lietošana, kā arī nepareiza lietošana vai apstrāde, piemēram, ar nepiemērotiem mazgāšanas līdzekļiem vai ķīmikālijām.
3. Ja iekārta ir iegādāta kādā citā ES valstī, Šveicē vai Norvēģijā, tās īpašo tehnisko specifikāciju dēļ tā ir izmantojama vai nu bez ierobežojumiem, vai tikai ar ierobežojumiem.
4. Ārējas iedarbības ietekmē, piemēram, transportēšanas laikā radušies bojājumi, precīzi pagrūžot vai tai nokrītot, laikapstākļu vai citu dabas parādību ietekmē radušies bojājumi.
5. Ja remontu un daļu nomaiņu neveic uzņēmuma Miele apkalpošanas dienesta darbinieki, kas ir pilnvaroti un sertificēti šo pakalpojumu sniegšanai.
6. Ja netiek izmantotas uzņēmuma Miele oriģinālās rezerves daļas, kā arī Miele piederumi.
7. Stikla plīsumi un bojātas kvēlspuldzes.
8. Elektriskās strāvas un sprieguma svārstības, kas pārsniedz ražotāja norādīto pieļaujamo robežu vai ir zem tās.
9. Lietošanas instrukcijā sniegto apkopes un tīrīšanas noteikumu neievērošana.

V Datu drošība

Personas dati tiek izmantoti tikai un vienīgi pasūtījuma izpildes vai garantijas pakalpojumu veikšanas vajadzībām, ņemot vērā datu aizsardzības tiesiskos nosacījumus.



Vācija - Miele & Cie. KG, Carl-Miele-Straße 29, 33332 Gütersloh

G 7180, G 7181, G 7182, G 7183, G 7185, G 7187, G 7188,
G 7190, G 7191, G 7195, G 7197