

Návod na použitie Umývačky riadu



Pred umiestnením, inštaláciou a uvedením do činnosti si **bezpodmienečne** prečítajte tento návod na použitie a montážny plán. Ochránite tak seba a zabránite škodám.

Obsah

Bezpečnostné pokyny a varovné upozornenia	5
Pokyny k návodu na použitie	13
Informácie ku grafickej úprave	13
Rozsah dodávky	14
Popis prístroja	15
Prehľad prístroja	15
Spodný kôš	16
Ovládací panel	17
Popis funkcie displeja	18
Váš príspevok k ochrane životného prostredia	19
Prvé uvedenie do prevádzky	20
Otvorenie dvierok	20
Zatvorenie dvierok	21
Základné nastavenia	22
Nastavenie jazyka	22
Nastavenie tvrdosti vody	22
Regeneračná soľ	23
Plnenie soli	24
Doplnenie soli	25
Leštidlo	26
Plnenie leštidla	27
Doplnenie leštidla	27
Nastavenia	28
Otvorenie nastavení	28
Zmena nastavení	28
Ukončenie nastavenia	28
Jazyk 	29
Tvrdosť vody	29
Leštidlo	30
Uložiť extra funkcie	30
Indikátor spotreby (EcoFeedback)	30
Jas displeja	30
Bzučiak	30
Indikácia naplnenia	31
AutoOpen	31
2. medzioplach	32
Hygienický cyklus	32
Akumulátor tepla	32
Pripojenie vody	33
Informácie	33

Predajca	33
Nastav. z výroby	33
Ekologické umývanie riadu.....	34
Úsporné umývanie	34
Ukazovateľ spotreby EcoFeedback.....	35
Akumulátor tepla	36
Ukladanie riadu a príborov	37
Všeobecné pokyny	37
Horný kôš.....	39
Prestavenie horného koša	42
Spodný kôš.....	43
Príborová zásuvka/príborový kôš (podľa modelu).....	47
Ukladanie do príborovej zásuvky 3D-MultiFlex.....	47
Usporiadajte kôš na príbory (ak je k dispozícii)	48
Príklady usporiadania.....	49
Umývačka riadu s príborovou zásuvkou	49
Umývačka riadu s príborovým košom.....	51
Čistiaci prostriedok	53
Druhy čistiacich prostriedkov	53
Dávkovanie čistiaceho prostriedku	54
Plnenie čistiacim prostriedkom	55
Prevádzka.....	56
Zapnutie umývačky riadu.....	56
Voľba programu	56
Zobrazenie doby trvania programu	57
Spustenie programu.....	57
Koniec programu	58
Riadenie energie	58
Vypnutie umývačky riadu.....	59
Vybratie riadu	59
Prerušenie programu.....	60
Storno alebo zmena programu	60
Voľby	61
⊕ Časovač.....	61
Zobrazenie prevádzkových hodín	63
Návod pre voľbu programu	64
Prehľad programov	66
☐ Ďalšie programy	68

Obsah

Extra funkcie	69
Voľba extra funkcií	69
☑ Rýchle vytáčanie	70
Čistenie a ošetrovanie	71
Čistenie umývacieho priestoru	71
Čistenie dverového tesnenia a dvierok.....	71
Čistenie ovládacieho panela	71
Čistenie svetelného vodiča	71
Čistenie čelnej steny prístroja	72
Čistenie ostrekovacích ramien	73
Kontrola sietiek v umývacom priestore.	77
Čistenie sietiek.....	77
Čistenie sitka v prívode vody	79
Čistenie vypúšťacieho čerpadla	80
Čo robiť, keď'	82
Technické poruchy.....	82
Chybové hlásenia	83
Otvárač dverí.....	83
Porucha na prívode vody	84
Porucha na odtoku vody	85
Všeobecné problémy s umývačkou riadu.....	85
Zvuky	86
Neuspokojivý výsledok umývania.....	87
Servisná služba	90
Kontakt pri poruchách.....	90
Databáza EPREL.....	90
Záruka.....	90
Pre skúšobné ústavy	90
Príslušenstvo na dokúpenie	91
Inštalácia	93
Miele systém ochrany proti poškodeniu vodou	93
Prívod vody	93
Odtok vody	95
Elektrické pripojenie	96
Technické údaje	97

Bezpečnostné pokyny a varovné upozornenia

Táto umývačka riadu zodpovedá predpísaným bezpečnostným ustanoveniam. Nesprávne používanie môže napriek tomu viesť k poškodeniu osôb a vecí.

Skôr než túto umývačku riadu umiestnite a uvediete do činnosti, pozorne si prečítajte montážny návod a návod na použitie. Oba dokumenty obsahujú dôležité pokyny pre montáž, bezpečnosť, používanie a údržbu. Tým ochránite seba a zabránite poškodeniu umývačky riadu.

Na základe normy IEC 60335-1 Miele dôrazne upozorňuje na to, aby ste si bezpodmienečne prečítali a dodržiavali kapitolu týkajúcu sa inštalácie umývačky ako aj bezpečnostné upozornenia a výstrahy.

Miele nezodpovedá za škody, ktoré vzniknú v dôsledku nedodržania týchto pokynov.

Montážny návod a návod na použitie uschovajte a prenechajte ho prípadnému novému majiteľovi.

Používanie na stanovený účel

- ▶ Táto umývačka riadu je určená pre používanie v domácnosti a v podobných prostrediach ako napríklad
 - v obchodoch, kanceláriách, – a v podobných pracovných priestoroch
 - v poľnohospodárstve
 - od zákazníkov v hoteloch, motelloch a penziónoch a v ďalších typických obytných priestoroch.
- ▶ Táto umývačka riadu nie je určená pre používanie vo vonkajších priestoroch.
- ▶ Táto umývačka riadu je určená na použitie do výšky 4 000 metrov nad morom.
- ▶ Používajte umývačku riadu výhradne na umývanie riadu v domácnosti. Všetky ostatné spôsoby použitia sú neprípustné.
- ▶ Osoby, ktoré nie sú pre ich fyzické, zmyslové alebo duševné schopnosti, alebo kvôli svojej neskúsenosti alebo nevedomosti schopné umývačku riadu sami bezpečne obsluhovať, musia byť počas obsluhy pod dozorom. Tieto osoby môžu umývačku riadu používať bez dozoru len vtedy, keď im bola obsluha vysvetlená tak, že ju dokážu bezpečne obsluhovať. Musia byť schopné rozoznať a chápať možné nebezpečenstvo v prípade chybnjej obsluhy.

Bezpečnostné pokyny a varovné upozornenia

Deti v domácnosti

- ▶ Deti mladšie ako osem rokov sa nesmú samé pohybovať v blízkosti umývačky riadu, iba ak sú pod stálym dozorom.
- ▶ Deti staršie ako osem rokov môžu umývačku riadu používať bez dozoru len vtedy, keď im bola obsluha vysvetlená tak, že ju dokážu bezpečne obsluhovať. Deti musia byť schopné rozoznať a chápať možné nebezpečenstvo v prípade chybnjej obsluhy.
- ▶ Deti nesmú bez dozoru čistiť umývačku riadu, ani vykonávať jej údržbu.
- ▶ Dávajte pozor na deti, ktoré sa zdržujú v blízkosti umývačky. Nikdy nenechajte deti hrať sa s umývačkou riadu. Okrem iného hrozí nebezpečenstvo, že sa deti v umývačke riadu zatvoria.
- ▶ Pri aktivovanom automatickom otváraní dvierok sa nesmú malé deti zdržiavať v priestore otvárania dvierok umývačky riadu. V nepravdepodobnom prípade chybnjej funkcie hrozí nebezpečenstvo poranenia.
- ▶ Nebezpečenstvo zadusením. Pri hre sa môžu deti zamotať do obalového materiálu (napr. fólií), alebo si tento navliecť na hlavu a udusiť sa. Odložte obalový materiál z dosahu detí.
- ▶ Zabráňte tomu, aby sa deti dostali do kontaktu s čistiacimi prostriedkami! Čistiace prostriedky spôsobujú ťažké poleptanie kože a ťažké poškodenie očí. Čistiace prostriedky môžu poleptať ústa a pažerák, alebo spôsobiť udusenie. Nedovoľte preto deťom priblížiť sa k otvorenej umývačke riadu. V umývačke by mohli byť zvyšky čistiaceho prostriedku. Ak sa procesné chemikálie dostanú Vášmu dieťaťu do úst, navštívte okamžite lekára.

Technická bezpečnosť

- ▶ Užívateľ môže byť neodborne vykonanými inštalačnými a údržbárskymi prácami alebo opravami vystavený nebezpečenstvu. Inštalácie, údržbárske práce a opravy elektrických prístrojov smú vykonávať len kvalifikovaní odborní pracovníci.
- ▶ Poškodenia na umývačke riadu môžu ohroziť Vašu bezpečnosť. Skontrolujte umývačku riadu na viditeľné poškodenia, hlavne po transporte. Poškodenú umývačku riadu nikdy neuvádzajte do prevádzky.

Bezpečnostné pokyny a varovné upozornenia

► Elektrická bezpečnosť tejto umývačky riadu je zabezpečená len vtedy, keď je pripojená k systému s ochranným vodičom, nainštalovaným podľa predpisov. Základné bezpečnostné zariadenie musí byť k dispozícii. V prípade pochybností nechajte elektrickú inštaláciu skontrolovať kvalifikovaným elektrikárom.

Miele nezodpovedá za škody spôsobené chýbajúcim alebo prerušeným ochranným vodičom (napr. elektrošok).

► Dočasná alebo trvalá prevádzka sebestačného alebo nie sieťovo synchronizovaného zariadenia na dodávku energie (ako napr. ostrovné siete, back-up systémy) je možná. Predpokladom pre prevádzku je, aby malo zariadenie na dodávku energie údaje v súlade s nariadením EN 50160 prípadne porovnateľné.

Ochranné opatrenia určené pre inštaláciu tohto Miele produktu v domácnosti musia byť zabezpečené aj pre ostrovnú prevádzku alebo nie sieťovo synchronizovanú prevádzku čo sa týka jej funkcie ako aj spôsobu práce, alebo musia byť nahradené rovnocennými opatreniami pri inštalácii. Tak ako je to napríklad popísané v aktuálnom zverejnení VDE-AR-E 2510-2.

► Umývačka riadu smie byť pripojená k elektrickej sieti len 3 pólovou sieťovou zástrčkou s ochranným kontaktom (nie pevne). Po umiestnení prístroja musí zástrčka ostať voľne prístupná, aby bolo možné umývačku riadu kedykoľvek odpojiť od elektrickej siete.

► Umývačka riadu nesmie zakrývať zástrčku niektorého elektrického prístroja, pretože hĺbka výklenku pre zabudovanie môže byť príliš malá a tlakom umývačky na zástrčku môže dôjsť k prehriatiu (nebezpečenstvo požiaru).

► Umývačku riadu nesmiete vstavať pod varnú dosku. Čiastočne vysoké vyžarujúce teploty by mohli umývačku riadu poškodiť. Z rovnakého dôvodu nie je dovolené ani umiestnenie vedľa „nie kuchynských“ teplo vyžarujúcich prístrojov (napr. otvorených ohnísk slúžiacich na vykurovanie).

► Pripojovacie údaje (istenie, frekvencia, napätie) uvedené na typovom štítku umývačky riadu sa musia bezpodmienečne zhodovať so zodpovedajúcimi parametrami elektrickej siete, aby sa umývačka nepoškodila. Pred pripojením porovnajte tieto pripojovacie údaje. V prípade pochybností sa spýtajte kvalifikovaného elektrikára.

► Umývačka riadu smie byť pripojená k elektrickej sieti až po skončení všetkých inštalačných a montážnych prác vrátane nastavenia pružín dvierok.

Bezpečnostné pokyny a varovné upozornenia

► Umývačka riadu sa smie prevádzkovať len s bezchybnou fungujúcou mechanikou dvierok, pretože by mohlo inak vzniknúť pri automatickom otváraní dvierok nebezpečenstvo.

Bezchybne fungujúcu mechaniku dvierok spoznáte podľa:

- Pružiny dvierok musia byť na oboch stranách rovnomerne nastavené. Správne sú nastavené vtedy, keď napoly otvorené dvierka (uhol otvorenia cca 45°) pustíte a dvierka ostanú v tejto polohe stáť. Dvierka sa navyiac nesmú nekontrolované zatvoriť.
- Lišta zámku dvierok sa po fáze sušenia pri otvorení dvierok automaticky zasunie.

► Viacnásobné zásuvky alebo predlžovacie káble neposkytujú potrebnú bezpečnosť (nebezpečenstvo požiaru). Umývačku riadu nepripájajte k elektrickej sieti pomocou viacnásobných zásuviek alebo predlžovacích káblov.

► Umývačka riadu sa nesmie prevádzkovať na nestabilných miestach (napr. na lodiach).

► Neumiestňujte Vašu umývačku riadu do miestností ohrozených mrazom. Zamrznuté hadice sa môžu roztrhnúť alebo prasknúť. Pri teplotách pod bodom mrazu sa môže znížiť spoľahlivosť elektroniky.

► Umývačku riadu prevádzkujte len ak je pripojená k úplne odvzdušnenému vodovodnému potrubiu, aby ste zabránili poškodeniu umývačky riadu.

► Plastové opláštenie prívodu vody obsahuje elektrický ventil. Kryt neponárajte do kvapalín.

► V prívodnej hadici sa nachádza elektrické vedenie. Hadica sa preto nesmie skracovať.

► Zabudovaný Miele systém ochrany pre vodu (Waterproof systém) chráni za nasledovných predpokladov spoľahlivo pred poškodením vodou:

- odborná inštalácia,
- oprava umývačky riadu alebo výmena dielov pri drobných poškodeniach,
- uzatvorenie vodovodného kohútika pri dlhšej neprítomnosti (napr. dovolenka).

Systém ochrany pred vodou funguje aj vtedy, keď je umývačka riadu vypnutá. Umývačka riadu nesmie byť ale odpojená od elektrickej siete.

Bezpečnostné pokyny a varovné upozornenia

- ▶ Pripojovací tlak vody musí byť medzi 50 a 1.000 kPa.
- ▶ Poškodená umývačka riadu môže ohroziť Vašu bezpečnosť. Poškodenú umývačku riadu prestaňte ihneď používať a informujte svojho dodávateľa alebo servisnú službu o potrebe opravy.
- ▶ Nárok na záruku zaniká, ak opravy umývačky riadu nevykonáva autorizovaná servisná služba Miele.
- ▶ Odporúčame pokazené časti nahradiť originálnymi náhradnými dielmi. Pri správnom zabudovaní originálnych náhradných dielov zaručuje Miele úplné splnenie bezpečnostných požiadaviek a nároky na záruku zostanú zachované.
- ▶ Pri prácach spojených s inštaláciou a údržbou, ako aj pri opravách musí byť umývačka riadu odpojená od elektrickej siete (umývačku vypnite a potom vytiahnite sieťovú zástrčku).
- ▶ Poškodený prírodný sieťový kábel môže byť nahradený len špeciálnym káblom rovnakého typu (dostať u servisnej služby Miele). Z bezpečnostných dôvodov môže výmenu vykonať len autorizovaný odborník poverený firmou Miele alebo servisná služba Miele.

Správne umiestnenie

- ▶ Umiestnenie a pripojenie umývačky riadu vykonajte podľa montážneho plánu.



- ▶ Pred montážou a pri montáži umývačky riadu buďte opatrní. Na niektorých kovových častiach hrozí nebezpečenstvo poranenia/porezania. Používajte ochranné rukavice.
 - ▶ Situácia pri inštalácii umývačky riadu nesmie viesť k zablokovaniu dvierok počas automatického otvárania dvierok (funkcia AutoOpen).
 - ▶ Pri prevádzke umývačky riadu za zatvorenými čielkami nábytku (napr. dverami) sa uistite, že automatické otváranie dvierok nie je blokové.
- Použitý kuchynský nábytok musí byť dostatočne odolný voči vlhkosti. Priestor inštalácie musí byť dostatočne vetraný.
- ▶ Pre zabezpečenie bezchybnej prevádzky umývačky riadu je nutné, aby bola umiestnená vodorovne.
 - ▶ Aby bola zabezpečená stabilita, môžu byť zabudované a integrované umývačky riadu umiestnené len pod súvislú pracovnú dosku, ktorá je zoskrutkovaná so susednými skriňami.

Bezpečnostné pokyny a varovné upozornenia

- ▶ Výlevka v susednej skrinke umývačky riadu musí byť starostlivo utesnená. Je potrebná pravidelná kontrola tesnosti, aby sa zabránilo poškodeniu umývačky riadu.
- ▶ Zabudovanie umývačky riadu do vysokej skrine je prípustné len s doplnkovými bezpečnostnými opatreniami. Pre bezpečné zabudovanie do vysokej skrine použite „montážnu sadu pre zabudovanie do vysokej skrine“ a dodržte priložený montážny plán. Inak hrozí nebezpečenstvo, že sa skriňa prevráti.
- ▶ Pružiny dverí musia byť na oboch stranách rovnomerne nastavené. Správne sú nastavené vtedy, keď napoly otvorené dvierka (uhol otvorenia cca 45°) pustíte a dvierka ostanú v tejto polohe stáť. Dvierka sa navyiac nesmú nekontrolované zatvoriť. Prístroj sa smie prevádzkovať len so správne nastavenými pružinami dvierok. Ak sa dvierka nedajú riadne nastaviť, obráťte sa na servisnú službu Miele. Minimálnu/maximálnu hmotnosť čelného panelu nájdete v technických údajoch vašej umývačky riadu na webovej stránke Miele.

Prevádzkové zásady

- ▶ Do umývacieho priestoru nepridávajte žiadne rozpúšťadlá. Hrozí nebezpečenstvo výbuchu!
- ▶ Čistiace prostriedky môžu spôsobiť rozleptanie kože, očí, nosa, úst a hrtanu. Zabráňte kontaktu s čistiacim prostriedkom. Čistiace prostriedky vo forme prášku nevdychujte. Čistiace prostriedky nepožívajte. V prípade požitia alebo vdýchnutia umývacieho prostriedku vyhľadajte ihneď lekára.
- ▶ Nenechávajte zbytočne otvorené dvierka umývačky riadu. Na otvorených dvierkach sa môžete poraniť alebo potknúť.
- ▶ Nestúpajte a ani si nesadajte na otvorené dvierka. Umývačka riadu sa môže prevrátiť. Môžete sa poraniť alebo sa môže umývačka riadu poškodiť.
- ▶ Na konci programu môže byť riad veľmi horúci. Nechajte preto po vypnutí riad v umývačke vychladnúť tak dlho, pokým ho budete môcť chytiť.
- ▶ Používajte len bežné čistiace prostriedky a leštidlá určené do umývačiek riadu pre domácnosť. Nepoužívajte prostriedky pre ručné umývanie.

Bezpečnostné pokyny a varovné upozornenia

- ▶ Nepoužívajte umývacie prostriedky pre profesionálne alebo priemyselné účely. Mohlo by dôjsť k poškodeniu materiálu a hrozí nebezpečenstvo silných chemických reakcií.
- ▶ Čistiaci prostriedok nedávajte (ani tekutý) do zásobníka na leštidlo. Čistiaci prostriedok zničí zásobník na leštidlo.
- ▶ Čistiaci prostriedok nedávajte (ani tekutý) do zásobníka na soľ. Čistiaci prostriedok zničí zariadenie na zmäkčovanie vody.
- ▶ Používajte len špeciálne, ak je to možné hrubozrnné regeneračné soli alebo iné čisté soli. Iné druhy solí môžu obsahovať vo vode nerozpustné zložky, ktoré spôsobia poruchu funkcie zmäkčovacieho zariadenia.
- ▶ Pri umývačkách riadu s príborovým košom (podľa modelu) ukladajte príbory do koša z bezpečnostných dôvodov čepeľami a hrotmi vidličiek smerom dole. Smerom nahor stojace čepele nožov a hroty vidličiek predstavujú nebezpečenstvo zranenia sa.
- ▶ Neumývajte plastové diely citlivé na horúcu vodu, napríklad nádoby alebo príbory. Tieto časti sa môžu pôsobením teploty zdeformovať.
- ▶ Ak použijete voľbu „Timer“ musí byť priehradka na čistiaci prostriedok suchá. Priehradku na čistiaci prostriedok prípadne utrite do sucha. Čistiaci prostriedok vytvorí vo vlhkej priehradke hrudky a prípadne sa celkom nevypláchne.
- ▶ O kapacite umývačky riadu si prečítajte kapitolu „Technické údaje“.

Príslušenstvo a náhradné diely

- ▶ Používajte výlučne originálne príslušenstvo Miele. V prípade montáže a zabudovania iných častí zaniká tiež záruka a/alebo ručenie.
- ▶ Miele Vám poskytuje až 15 ročnú, najmenej ale 10 ročnú záruku na dodanie náhradných dielov pre zachovanie funkčnosti po ukončení sériovej výroby Vašej umývačky riadu.

Preprava

- ▶ Poškodenia na umývačke riadu môžu ohroziť Vašu bezpečnosť. Skontrolujte umývačku riadu na viditeľné poškodenia počas transportu. Poškodenú umývačku riadu nikdy neuvádzajte do prevádzky.
- ▶ Umývačku riadu prepravujte len vo vzpriamenej polohe, aby nenatiekla zvyšná voda do elektrickej riadiacej jednotky a nespôsobila poruchy.

Bezpečnostné pokyny a varovné upozornenia

- ▶ Pre prepravu umývačky riadu vyprázdnite a upevnite všetky voľné časti, napr. koše, hadice a káble a prívodné sieťové káble.

Pokyny k návodu na použitie

V tomto návode na použitie je popísaných niekoľko modelov umývačky riadu s rôznymi výškami.


Rôzne modely umývačky riadu sa označujú nasledovne:

štandardný = umývačka riadu s výškou 80,5 cm (zabudovateľný prístroj) alebo s výškou 84,5 cm (voľne stojaci prístroj)

XXL = umývačka riadu s výškou 84,5 cm (zabudovateľný prístroj).

Informácie ku grafickej úprave

Varovné upozornenia

 Takto vyznačené upozornenia obsahujú informácie dôležité pre bezpečnosť. Varujú pred možnými úrazmi osôb a vecnými škodami.

Varovné upozornenia si pozorne prečítajte a rešpektujte požiadavky na konanie a pravidlá správania, ktoré sú v nich uvedené.

Upozornenia

Upozornenia obsahujú informácie, ktoré musíte obzvlášť rešpektovať. Sú označené širokým rámkom.

Doplňujúce informácie a poznámky

Doplňujúce informácie a poznámky sú vyznačené tenkým rámečkom.

Požadované činnosti

Obsluha umývačky riadu je popísaná vyznačenými špeciálnymi činnosťami. Tak je priebeh činnosti vysvetlený krok za krokom.

Ku každej požadovanej činnosti je uvedený čierny štvorček.

Príklad:

■ Zvoľte požadované nastavenie a potvrdte ho tlačidlom *OK*.

Displej

Informácie, ktoré sú zobrazované na displeji umývačky riadu sú označené zvláštnym typom písma, ktoré pripomína písmo na displeji.

Príklad:

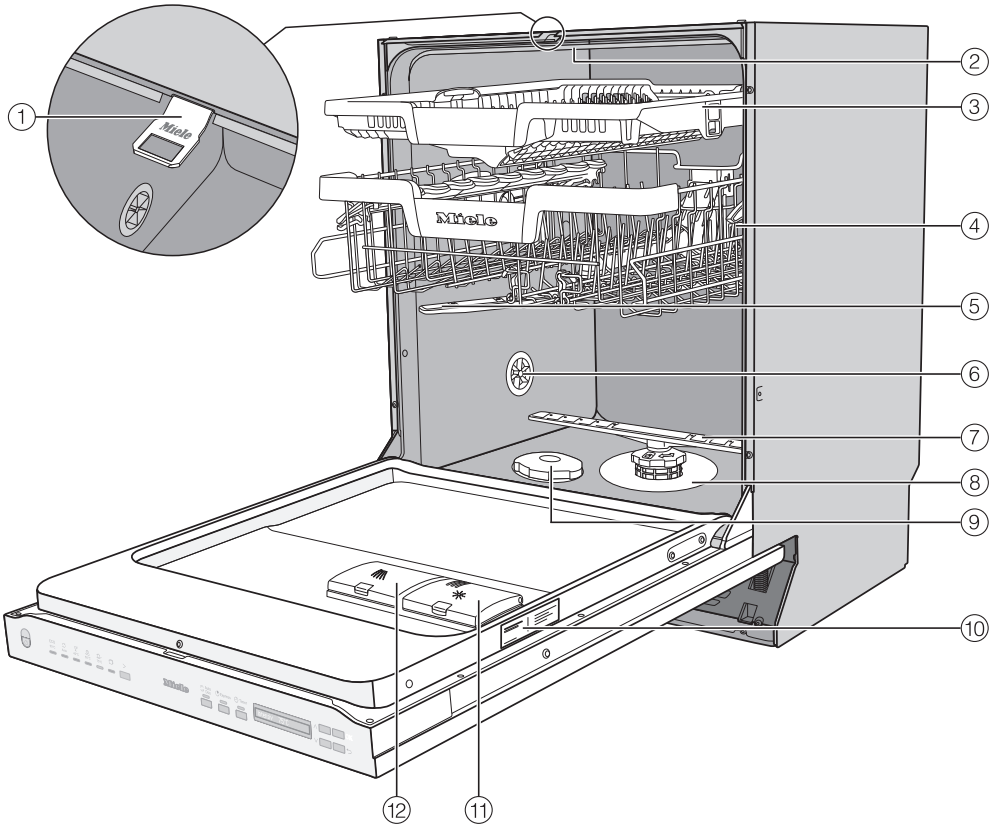
Ak sa na displeji zobrazí hlásenie *Zatvorte dvierka....*

Rozsah dodávky

Dodávka obsahuje nasledovné položky:

- umývačka riadu
- návod na použitie umývačky riadu
- montážny plán pre inštaláciu umývačky riadu
- rôzne montážne príslušenstvo pre inštaláciu umývačky riadu (vid' montážny plán)
- násypka pre plnenie regeneračnou soľou
- prípadne ďalšie tlačoviny a prídavky

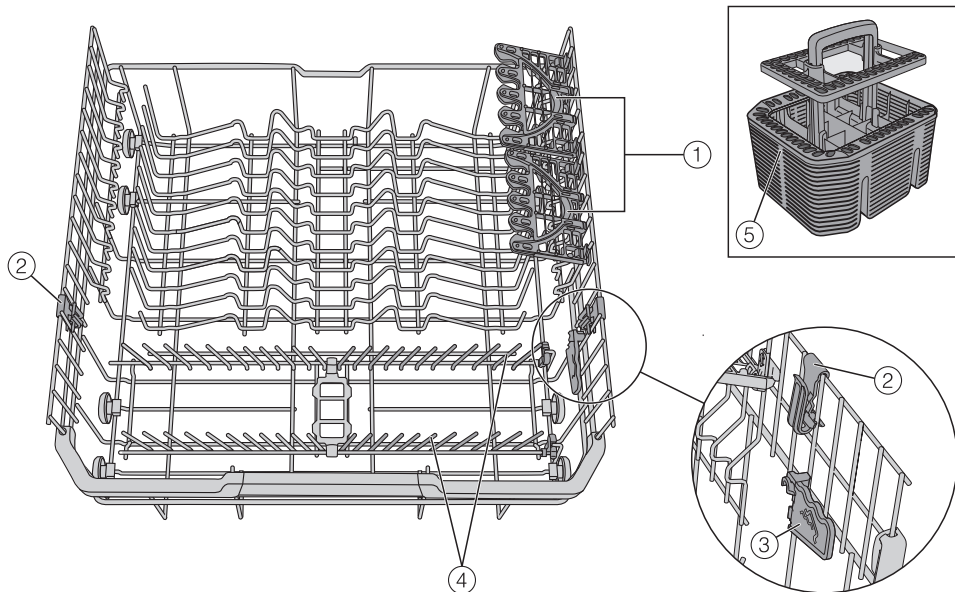
Prehľad prístroja



- ① lišta zámku dvierok
- ② horné ostrekovacie rameno (podľa modelu)
- ③ 3D zásuvka na príbory MultiFlex
- ④ horný kôš (podľa modelu)
- ⑤ stredné ostrekovacie rameno
- ⑥ vetrací ventil
- ⑦ spodné ostrekovacie rameno
- ⑧ kombinácia sít
- ⑨ zásobník na soľ
- ⑩ typový štítok
- ⑪ zásobník na leštidlo
- ⑫ priehradka na čistiaci prostriedok
Spodný kôš (pozri nasledujúcu stranu)

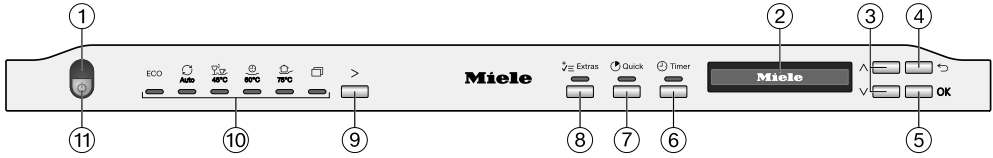
Popis prístroja



Spodný kôš








- ① FlexCare Glass & Bottle
- ② MultiClip
- ③ XL-Assist
- ④ Sklopné hrebeňové držiaky
- ⑤ Príborový kôš (podľa modelu)

Ovládací panel




- ① vizuálna kontrola funkčnosti
Na zobrazenie prebiehajúceho umývacieho programu pri zatvorených dverkách.
- ② displej
Ďalšie informácie vid' kapitola „Popis prístroja“, odstavec „Popis funkcie displeja“.
- ③ tlačidlá ∨∧
Pre výber programu.
Pre zmenu zobrazených hodnôt.
Pre listovanie na iných stránkach menu.
- ④ tlačidlo ↵ *spät*
Pre prechod na predchádzajúcu úroveň menu alebo zamietnutie predtým nastavených hodnôt.
- ⑤ tlačidlo OK
Pre zvolenie zobrazených položiek menu a hodnôt.
Pre potvrdenie hlásení.
- ⑥ tlačidlo ⌚ *Timer*
Pre voľbu neskoršieho spustenia programu.
- ⑦ Klúč  *Quick*
na skrátenie doby programu
- ⑧ tlačidlo  *Extra funkcie*
na výber doplnkov
- ⑨ tlačidlo voľby programov >
K voľbe programu.
- ⑩ Výber programu

ECO	=	ECO
	=	Auto 45–60 °C
	=	ComfortWash 45 °C
	=	PowerWash 60 °C
	=	Intenzívny 75 °C
	=	ďalšie programy/nastavenia
- ⑪ tlačidlo ⏻ *zap./vyp.*
Pre zapnutie a vypnutie umývačky riadu.

Popis prístroja


Popis funkcie displeja

Prostredníctvom displeja môžete vybrať, príp. nastavovať nasledujúce:



- program
- časovač
- položku Nastavenia 

Na displeji sa môže zobraziť nasledovné:


- úsek programu
- predpokladaný zostatkový čas priebehu programu
- spotreba energie a vody (EcoFeedback)
- prípadné chybové hlásenia a upozornenia

Aby sa ušetrila energia, umývačka riadu sa po niekoľkých minútach vypne, ak počas tejto doby nestlačíte žiadne tlačidlo.
Pre opätovné zapnutie umývačky riadu stlačte tlačidlo .

Tlačidlom *OK* potvrdíte hlásenia alebo nastavenia a prejdete do nasledujúceho menu alebo do inej úrovne v menu.

Pod  *ďalšími programami/nastaveniami* sa vpravo, na displeji zobrazuje pretáčacia lišta . Tu sa ponúka výber ďalších možností. Tieto možnosti výberu je možné zobraziť sensorovými tlačidlami \vee/\wedge .

V menu „nastavenia“ môžete prispôbiť riadiacu jednotku umývačky riadu meniacim sa požiadavkám (viď kapitola „Nastavenia“).

Vybraná položka je označená háčikom .

Ak chcete opäť opustiť submenu, stlačte sensorové tlačidlo \hookrightarrow *späť*.

Keď niekoľko sekúnd nestlačíte žiadne tlačidlo, vráti sa displej opäť o jednu úroveň späť. Vaše nastavenie musíte potom poprípade opakovať.

Likvidácia obalu

Obal slúži na manipuláciu a chráni prístroj pred poškodením počas prepravy. Obalové materiály boli zvolené s prihliadnutím na aspekty ochrany životného prostredia a možnosti ich likvidácie, sú všeobecne recyklovateľné.

Vrátenie obalového materiálu do materiálového cyklu šetrí suroviny a znižuje množstvo odpadu. Využívajte zberné miesta cenných materiálov a možnosti vrátenia. Prepravné obaly zoberie späť Váš špecializovaný predajca Miele.

Likvidácia starého prístroja

Elektrické a elektronické prístroje obsahujú mnohonásobne hodnotné materiály. Obsahujú aj určité látky zmesi a stavebné prvky, ktoré boli potrebné pre ich funkciu a bezpečnosť. V komunálnom odpade ako aj nesprávnou manipuláciou môžu ohroziť ľudské zdravie a škodiť životnému prostrediu. Váš starý prístroj preto nedávajte v žiadnom prípade do komunálneho odpadu.



Na bezplatné odovzdanie a likvidáciu elektrických a elektronických prístrojov využite oficiálne zberné miesto vo vašom bydlisku, u predajcu alebo v Miele. Za vymazanie prípadných osobných údajov na likvidovanom prístroji ste zo zákona zodpovedný sami. Zo zákona máte povinnosť vybrať a pritom nezničiť staré batérie a staré akumulátory, ktoré nie sú pevne uzatvorené v prístroji ako aj lampy, ktoré je možné vybrať bez zničenia. Zaneste ich do vhodnej zberne, kde ich môžete bezplatne odovzdať. Postarajte sa prosím o to, aby bol Váš starý prístroj uložený mimo dosah detí až do doby odvezenia.

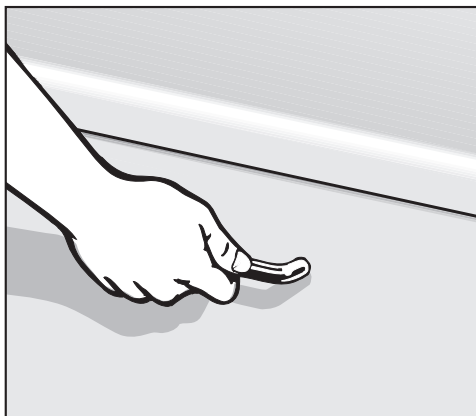
Prvé uvedenie do prevádzky

Pri každej umývačke riadu sa vo výrobnom závode vykonáva skúška funkčnosti. Zvyšky vody sú následkom tejto skúšky, nikdy nie známkom predchádzajúceho používania.

Otvorenie dvierok

V niektorých programoch sa dvierka automaticky pootvorí, aby sa zlepšilo sušenie.

Túto funkciu môžete aj vypnúť (viď kapitola „Menu nastavenia“, odstavec „AutoOpen“).



- Na otvorenie dvierok potiahnite silno za rukoväť.
- Dvierka vytiahnite úplne zo západky.

Na konci programu so zapnutou funkciou „AutoOpen“ sa zasunie lišta zámku dvierok.

Pred opätovným zatvorením dverí sa musí uzamykacia lišta úplne zasunúť.

Lištu zámku dvierok pri zasúvaní nedržte, aby nevznikla technická porucha.

Ak dvierka otvoríte počas prevádzky, automaticky sa preruší funkcia umývania.

⚠ Nebezpečenstvo obarenia horúcou vodou.

Počas prevádzky môže byť voda v umývačke riadu horúca.

Dvierka preto počas prevádzky otvárajte veľmi opatrne.

⚠ Nebezpečenstvo úrazu automaticky sa otvárajúcimi dvierkami.

Na konci programu sa dvierka môžu automaticky otvoriť.

Priestor otvárania dvierok udržiajte voľný.

⚠ Pozor na blokovanie dverí.


Automatické otváranie dverí môže zablokovať dvere.

Umývačku riadu nainštalujte tak, aby automaticky otvárané dvierka umývačky riadu nebránili žiadnym dverám alebo čelám nábytku.

Zatvorenie dvierok

- Zasuňte koše na riad.
- Zatlačte dvierka až do zaklapnutia.


Po skončení programu so zapnutou funkciou "AutoOpen" sa musí pred zatvorením dverí úplne zasunúť blokovaná lišta. V opačnom prípade sa dvere opäť otvoria.

 Nebezpečenstvo pomliaždenia zatvárajúcimi sa dvierkami. Pri zatváraní dvierok si môžete privrznúť prsty. Nesiahajte do oblasti zatvárania dvierok.

Prvé uvedenie do prevádzky

Základné nastavenia

Zapnutie umývačky riadu

- Otvorte dverka.
- Zapnite umývačku riadu tlačidlom .

Pri zapnutí umývačky riadu sa na displeji umývačky zobrazí uvítanie.

K funkcii displeja viď kapitolu „Popis prístroja“, odstavec „Popis funkcie displeja“.

Nastavenie jazyka

Displej prejde automaticky k nastaveniu jazyka.

- Tlačidlami \vee/\wedge zvolte požadovaný jazyk ako aj krajinu a potvrdte *OK*.

Ďalšie informácie k nastaveniu jazyka viď kapitola „Nastavenia“, odstavec „Jazyk“.

Nastavený jazyk je vyznačený háčikom ✓.

Nastavenie tvrdosti vody

Displej prejde k nastaveniu tvrdosti vody.

- Umývačku riadu naprogramujte presne na tvrdosť vody vo Vašom dome.
- Na presnú tvrdosť vody vo Vašom dome sa prípadne opýtajte v príslušnej vodárni.
- Pri kolísajúcej tvrdosti vody (napr. 10 - 15 °dH) naprogramujte vždy najvyššiu hodnotu (v tomto prípade 15 °dH).

Ak budete poznať tvrdosť vody, uľahčíte prácu technikovi v prípade neskoršieho servisného zásahu.

Napište si preto tvrdosť vody:



_____ °dH

Z výroby je naprogramovaná tvrdosť vody 14 °dH.

- Nastavte tvrdosť vody vo Vašom dome a potvrdte pomocou *OK*.

Ďalšie informácie k nastaveniu tvrdosti vody viď kapitola „Nastavenia“, odstavec „Tvrdosť vody“.

Potom sa zobrazia upozornenia.

Po potvrdení týchto upozornení pomocou *OK* sa prípadne zobrazia obidve hlásenia  Doplňte soľ a  Doplňte leštidlo.

- V prípade potreby doplňte soľ a leštidlo (viď kapitola „Prvé uvedenie do prevádzky“, odstavec „Regeneračná soľ“ a odstavec „Leštidlo“).
- Potvrdte hlásenia pomocou *OK*.

Na displeji sa krátko zobrazí zvolený program a svieti príslušná kontrolka. Potom sa prípadne na niekoľko sekúnd zobrazí prognóza spotreby energie a vody zvoleného programu. Nakoniec displej prejde k zobrazeniu predpokladanej doby trvania zvoleného programu.

Regeneračná soľ


Na dosiahnutie dobrých výsledkov umývania potrebuje umývačka riadu mäkkú (nevápenatú) vodu. Ak je voda tvrdá, usadzuje sa na riade a na stenách umývacieho priestoru biely povlak.


Voda s tvrdosťou od 5 °dH sa preto musí zmäkčovať. Toto automaticky prebehne v zabudovanom zariadení na zmäkčovanie vody. Zariadenie na zmäkčovanie vody je vhodné pre vodu s tvrdosťou až do 70 °dH.

Aby zostala zachovaná funkcia zariadenia na zmäkčovanie vody, musí sa zariadenie pravidelne regenerovať. Táto regenerácia prebieha v každom deviatom priebehu programu. Na začiatku príslušného nasledujúceho programu je potrebné na túto operáciu 4,4 l vody navyše, spotreba energie sa zvýši o 0,015 kWh a program sa predĺži o cca 3 minúty. Tieto údaje platia len pre program ECO pri tvrdosti vody 14 °dH. Pri iných programoch a pri iných tvrdostiach vody sa líši len frekvencia regenerácie.

Zariadenie na zmäkčovanie vody potrebuje na regeneráciu regeneračnú soľ. Pri používaní kombinovaných čistiacich prostriedkov môžete podľa tvrdosti vody (< 21 °dH) upustiť od používania soli (viď kapitola „Čistiaci prostriedok“, odstavec „Druhy čistiacich prostriedkov“).

Ak je tvrdosť Vašej vody trvalo **nižšia ako 5 °dH, nemusíte** prístroj plniť soľou. Indikátor nedostatku soli sa po príslušnom nastavení tvrdosti vody automaticky vypne (viď kapitola „Nastavenia“, odstavec „Tvrdosť vody“).

 Poškodenie čistiacim prostriedkom v zariadení na zmäkčovanie vody. Čistiaci prostriedok zničí zariadenie na zmäkčovanie vody. Čistiaci prostriedok nedávajte (ani tektú) do zásobníka na soľ.

 Poškodenia nevhodnými druhmi soli. Niektoré druhy solí môžu obsahovať vo vode nerozpustné zložky, ktoré spôsobia poruchu funkcie zmäkčovacieho zariadenia. Používajte len špeciálne, ak je to možné hrubozrnné regeneračné soli alebo iné čisté soli.

Ak trvalo používate viacfunkčné čistiace prostriedky a rušia Vás indikátory doplnenia, môžete spoločne vypnúť oba indikátory doplnenia (viď kapitola „Nastavenia“, odstavec „Indikátory doplnenia“).

Ak už viacfunkčný čistiaci prostriedok nebudete používať, naplňte prístroj soľou a leštidlom. Zapnite prípadne opäť indikátory doplnenia.

Prvé uvedenie do prevádzky

Plnenie soli

Pred prvým naplnením soli musíte zásobník naplniť asi 1,5 l vody, aby sa soľ mohla rozpustiť.

Po uvedení do prevádzky sa v zásobníku na soľ vždy nachádza dostatok vody.

- Vyberte spodný kôš z umývacieho priestoru a zaskrutkujte uzáver zásobníka na soľ.

! Nebezpečenstvo korózie vyvolané solným roztokom.

Pri každom otvorení veka zásobníka na soľ vytečie z neho voda alebo solný roztok. Pretečený solný roztok môže spôsobiť koróziu v umývacom priestore a na umývanom riade.


Zásobník na soľ preto otvárajte len za účelom naplnenia soľou.

- Zásobník na soľ naplňte najskôr asi 1,5 l vody.




- Nasad'te si priložený lievnik a potom do nádoby na soľ sypte toľko soli, kým nebude plná. Do zásobníka na soľ sa podľa druhu soli vojde až 2 kg.
- Očistite oblasť plnenia od zvyškov soli. Potom na zásobník na soľ pevne naskrutkujte uzáver.
- Po každom naplnení soľou a každom otvorení veka zásobníka spustíte ihneď program Vypláchnutie soli bez riadu na umývanie, aby sa zriedil prípadne pretečený solný roztok a potom sa odčerpá.

Doplnenie soli

- Akonáhle sa po skončení programu zobrazí hlásenie  Doplníte soľ, doplňte soľ.
- Potvrďte pomocou *OK*.

Indikátor doplnenia soli zhasne.

 Nebezpečenstvo korózie vyvolané solným roztokom.

Pretečený solný roztok môže spôsobiť koróziu v umývacom priestore a na umývanom riade.

Po každom naplnení soľou a každom otvorení veka zásobníka spustíte ihneď program *Vypláchnutie soli bez riadu na umývanie*, aby sa zriedil prípadne pretečený solný roztok a potom sa odčerpá.

Ak sa ešte nevytvorila dostatočne vysoká koncentrácia soli, môže sa po plnení soli naďalej zobrazovať indikátor doplnenia soli. V tomto prípade potvrdte ešte raz *OK*.


Indikátor doplnenia soli sa vypne, keď umývačku riadu naprogramujete na tvrdosť vody nižšiu ako 5 °dH.

Prvé uvedenie do prevádzky

Leštidlo

Leštidlo je potrebné na to, aby pri sušení z umývaného riadu stiekla voda v podobe filmu a riad sa po umytí rýchlejšie usušil.


Leštidlo sa dáva do zásobníka a automaticky sa dávkuje v nastavenom množstve.

 Poškodenia prostriedkom na ručné umývanie alebo čistiacim prostriedkom.

Prostriedky na ručné umývanie a čistiace prostriedky zničia zásobník na leštidlo.

Plňte len leštidlá pre umývačky riadu pre domácnosť.

Alternatívne môžete použiť 10%-nú tekutú kyselinu citrónovú. Riad je potom vlhší a bude na ňom viac škvŕn, ako po použití normálneho leštidla.

 Poškodenia kyselinami.

Umývačka riadu sa môže poškodiť kyselinami s vyššou koncentráciou.

V žiadnom prípade nepoužívajte kyselinu citrónovú vo vyššej koncentrácii.

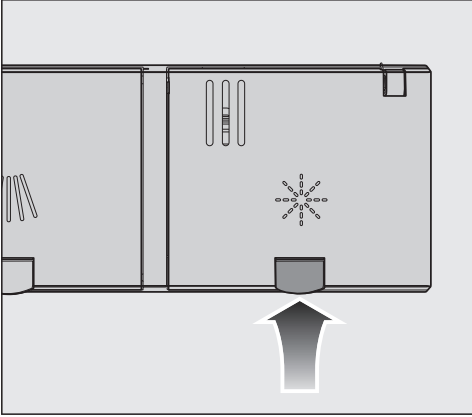
Ak chcete na umývanie používať výhradne viacfunkčné čistiace prostriedky, nemusíte umývačku riadu plniť leštidlom.

Najlepšie výsledky umývania a sušenia však dosiahnete použitím normálnych čistiacich prostriedkov v spojení s nezávislým dávkovaním soli a leštidla.

Ak trvalo používate viacfunkčné čistiace prostriedky a rušia Vás indikátory doplnenia soli a leštidla, môžete spoločne vypnúť oba indikátory doplnenia (viď kapitola „Nastavenia“, odstavec „Indikátory doplnenia“).

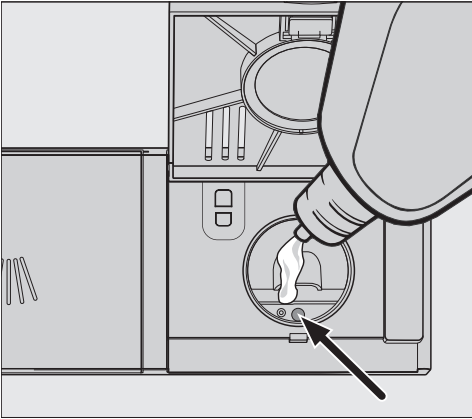
Ak už viacfunkčný čistiaci prostriedok nebudete používať, naplňte prístroj soľou a leštidlom. Zapnite prípadne opäť indikátory doplnenia.

Plnenie leštidla



- Nadvihnite žlté tlačidlo na veko zásobníka na leštidlo ☼.

Veko vyskočí.



- Naplňte umývačku riadu len takým množstvom leštidla, aby sa tmavo zafarbil ukazovateľ hladiny naplnenia (šípka) pri dverkách otvorených do vodorovnej polohy.

Do zásobníka na leštidlo sa vojde cca 110 ml.

- Zatvorte veko až do zreteľného zaklapnutia, pretože inak môže počas umývania preniknúť voda do zásobníka leštidla.

- Dobře utřete případně vyliate leštidlo, aby ste zabránili silnému peneniu v nasledujúcom programe.

Na dosiahnutie optimálneho výsledku umývania môžete upraviť dávkované množstvo leštidla (viď kapitola „Nastavenia“, odstavec „Leštidlo“).

Doplnenie leštidla

Ak sa zobrazuje hlásenie ☼ Doplníte leštidlo, je k dispozícii už len rezerva leštidla na 2 - 3 umývaní.



- Včas dolpňte leštidlo.
- Potvrďte pomocou OK.

Indikátor doplnenia leštidla zhasne.


Nastavenia

Nastaveniami môžete prispôbiť radiacu jednotku umývačky riadu meniacim sa požiadavkám. Nastavenia môžete kedykoľvek meniť.

Otvorenie nastavení

- Zapnite umývačku riadu tlačidlom  ak je ešte vypnutá.
- Stlačte tlačidlo programu > voľba  „ďalšie programy/nastavenia“.

Na displeji sa zobrazí prvý z ďalších programov.

- Zvoľte tlačidlami \vee/\wedge položku menu Nastavenia  a potvrdte pomocou *OK*.


Na displeji sa zobrazí prvá položka menu nastavenia.

K funkcii displeja vid' kapitolu „Popis prístroja“, odstavec „Popis funkcie displeja“.

Zmena nastavení

- Zvoľte tlačidlami \vee/\wedge položku menu, ktorú chcete zmeniť a potvrdte pomocou *OK*.

Vybrané nastavenie submenu je vyznačené háčikom .

- Zvoľte tlačidlami \vee/\wedge požadované nastavenie a potvrdte pomocou *OK*.
- Ak chcete opäť opustiť submenu, stlačte senzorové tlačidlo  (späť).

Displej prejde o jednu úroveň menu vyššie.


Ukončenie nastavenia


- Stlačte tlačidlo .


Displej prejde späť do menu .

Jazyk

Na displeji sa môžu zobrazíť rôzne jazyky.

Pomocou submenu Jazyk  môžete zmeniť zobrazovaný jazyk ako aj krajinu.

Vlajka za slovom Jazyk  Vám slúži ako návod, ak bol nastavený jazyk, ktorému nerozumiete.

V tomto prípade vyberajte príslušnú položku menu, za ktorou sa zobrazuje vlajka, tak dlho, pokým sa nebude zobrazovať submenu Jazyk .

Tvrdosť vody

Vaša umývačka riadu je vybavená zaříadením na zmäkčovanie vody.

- Umývačku riadu naprogramujte presne na tvrdosť vody vo Vašom dome.
- Na presnú tvrdosť vody vo Vašom dome sa prípadne opýtajte v príslušnej vodárni.
- Pri kolísajúcej tvrdosti vody (napr. 10 - 15 °dH) naprogramujte vždy najvyššiu hodnotu (v tomto príklade 15 °dH).

Ak máte stupeň tvrdosti vo Vašom dome k dispozícii v inej jednotke ako °dH, môžete hodnoty takto prepočítať
 $1\text{ °dH} = 0,18\text{ mmol/l} = 1,78\text{ °fH}$

Nastavenie tvrdosti vody

- Nastavte tvrdosť vody vo Vašom dome a potvrdte pomocou OK.

Nastavenia

Leštidlo

Na dosiahnutie optimálneho výsledku umývania môžete upraviť dávkované množstvo leštidla.

Dávkované množstvo je nastaviteľné od 0 do 6 ml.

Z výroby sú nastavené 3 ml .

Dávkované množstvo leštidla môže byť kvôli automatickému prispôsobeniu programu vyššie než nastavená hodnota.

Ak na riade ostávajú fláky:

- Nastavte väčšie množstvo leštidla.

Ak na riade ostávajú otláčky alebo šmuhy:

- Nastavte menšie množstvo leštidla.

Uložiť extra funkcie

Môžete nastaviť, či majú vybrané doplnky zostať trvalo aktívované pre príslušný program.

Pri programe *ECO* je možné aktivovať prídavný program len na jeden programový cyklus.

Indikátor spotreby (EcoFeedback)

Môžete nastaviť, či sa bude zobrazovať spotreba energie a vody aktuálne zvoleného programu. Predpokladaná spotreba sa zobrazí pred spustením programu a skutočná spotreba sa zobrazí na konci programu (pozri kapitolu „Ekologické umývanie riadu“, časť „Zobrazenie spotreby EcoFeedback“).

Jas displeja

Jas zobrazenia na displeji môžete nastaviť v 7 stupňoch.

Bzučiak

Pri aktivovaných tónoch signálu sa koniec umývacieho programu a prípadné vzniknuté chyby signalizujú radom tónov.

Tóny signálu na konci programu a výstražný tón pri vzniku chyby zaznejú 4-krát v intervaloch s krátkou prestávkou.

Pípnutie na konci programu môžete zapnúť alebo vypnúť.

Výstražný tón v prípade chyby nie je možné vypnúť.

Indikácia naplnenia


Ak trvalo používate viacfunkčné čistiace prostriedky alebo automatické dávkovanie čistiaceho prostriedku pomocou PowerDisku Miele (ak je k dispozícii) a rušia Vás indikátory doplnenia soli a leštidla, môžete oba indikátory doplnenia spoločne vypnúť.


Ak už viacfunkčný čistiaci prostriedok nebudete používať, naplňte prístroj soľou a leštidlom. Zapnite prípadne opäť indikátory doplnenia.

AutoOpen

V niektorých programoch sa dvierka automaticky pootvoria, aby sa zlepšilo sušenie.

Túto funkciu môžete vypnúť. Vo väčšine prípadov to však má negatívny vplyv na sušenie.

 Nebezpečenstvo úrazu automaticky sa otvárajúcimi dvierkami. Na konci programu sa dvierka môžu automaticky otvoriť. Priestor otvárania dvierok udržiajte voľný.

 Poškodenia vodnou parou. Vodná para môže poškodiť citlivý kuchynský nábytok a hrany pracovnej dosky, keď po skončení programu otvoríte dvierka a ventilátor už ďalej nebeží. Ak máte vypnuté automatické otváranie dvierok a napriek tomu by ste chceli dvierka po skončení programu otvoriť, tak ich úplne otvorte.

Nastavenia

2. medzioplach

Túto funkciu môžete zvoliť, aby ste druhým medzioplachom zvýšili čistiaci výkon programov.

Pri aktivácii tejto funkcie sa môže zvýšiť spotreba vody.

Ak sa táto funkcia zapne, platí rovnako pre všetky programy, pokiaľ nebude opäť vypnutá (okrem programu *ECO*).

Hygienický cyklus

Pri prevažnom používaní umývacích programov s nízkymi teplotami čistenia (< 50 °C) hrozí nebezpečenstvo tvorby choroboplodných zárodkov a zápachu v umývacom priestore (viď kapitola „Čistenie a ošetrovanie“, odstavec „Hygienický cyklus“).

Keď je táto funkcia zapnutá, po niekoľkých použitíach programov s nízkou teplotou sa zobrazí hlásenie, ktoré doporučuje použitie programu s vysokou teplotou.

Akumulátor tepla

Táto umývačka riadu je vybavená akumulátorom tepla (viď kapitola „Ekologické umývanie riadu“, odstavec „Akumulátor tepla“).

Vyprázdniť ručne

Akumulátor tepla môžete manuálne vyprázdniť napríklad pri dlhšej neprítomnosti alebo pri transporte umývačky riadu.

- Preto zabezpečte, aby bola umývačka riadne pripojená.
- Vyberte položku menu Vyprázdniť ručne.

Proces sa okamžite spustí.

Pripojenie vody

Môžete nastaviť typ vodovodnej prípojky a ovládať funkciu zásobníka tepla.

- Ak vyberiete *Automatika*, umývačka rozpozná, ktorá prípojka vody sa práve používa, a automaticky zvolí správne nastavenie.
- Vyberte *Studená voda*, ak máte prípojku studenej vody a chcete neustále používať zásobník tepla.
- Vyberte *Teplá voda*, ak máte prípojku teplej vody a nechcete používať zásobníkový ohrievač.

Informácie

Môžete si zobrazíť nasledujúce informácie o vašej umývačke riadu:

- Prevádzkové hodiny (pozri tiež kapitolu „Možnosti“, časť „Zobrazenie prevádzkových hodín“)
- Programové cykly
- Celková spotreba
- Chybová pamäť
- Typový štítok
- Verzia softvéru

Predajca

Len pre špecializovaných predajcov.

Umývačka riadu je vybavená predvídacím módom pre špecializované obchody.

Nastav. z výroby

Všetky nastavenia umývačky riadu môžete resetovať na nastavenia z výroby.

- Zvoľte *Resetovať* a potvrdíte pomocou *OK*.

Úsporné umývanie

Táto umývačka riadu umýva obzvlášť úsporne z pohľadu vody a energie.

Úspornosť môžete podporiť rešpektovaním nasledujúcich rád:

- Strojové umývanie je spravidla z pohľadu spotreby vody a energie úspornejšie ako ručné umývanie.
- Predumytie pod tečúcou vodu nie je nutné a zbytočne zvyšuje spotrebu vody a energie.
- Úplne využívajte kapacitu košov na riad, ale umývačku riadu nepreplňujte. Potom budete umývať najekonomickejšie a ušetríte energiu a vodu.
- Zvoľte program, ktorý zodpovedá charakteru riadu a stupňu jeho znečistenia (viď kapitola „Prehľad programov“).
- Zvoľte program *ECO* pre energeticky úsporné umývanie. Tento program je vhodný na umývanie normálne znečisteného stolového riadu a je to najúspornejší program z hľadiska jeho kombinovanej spotreby energie a vody.
- Dbajte na pokyny výrobcu čistiacich prostriedkov týkajúce sa dávkovania.
- Ak sú koše na riad pri použití práškového alebo tekutého čistiaceho prostriedku naplnené len do polovice, znížte množstvo čistiaceho prostriedku o $\frac{1}{3}$.
- Umývačku riadu môžete napojiť na teplú vodu. Napojenie na teplú vodu je obzvlášť vhodné pri energeticky výhodnej príprave teplej vody, napr. pri solárnej energii s cirkulačným potrubím.
Pri elektricky vyhrievaných zariadeniach odporúčame pripojenie na studenú vodu.

Ukazovateľ spotreby EcoFeedback

Funkciou „ukazovateľ spotreby“ získate informácie o tom, akú spotrebu energie a vody má Vaša umývačka riadu (viď kapitola „Nastavenia“, odstavec „Ukazovateľ spotreby“).

Na displeji sa môžu zobrazovať nasledujúce informácie:

- prognóza spotreby pred spustením programu
- skutočná spotreba na konci prebehnutého programu
- celková spotreba umývačky riadu

1. Prognóza spotreby

Po zvolení programu sa najskôr zobrazí názov programu a potom na niekoľko sekúnd predpokladaná spotreba energie ⌚ a spotreba vody Δ .

Prognóza spotreby vody sa znázorňuje stĺpcovým diagramom. Čím viac stĺpcov (■■■) sa zobrazí, o to viac energie alebo vody sa spotrebuje.

Hodnoty sa menia podľa programu, extra funkcií a množstva riadu.

Displej prejde automaticky z prognózy spotreby na zobrazenie zostávajúcej doby.

Prognóza spotreby je z výroby zapnutá. Zobrazenie však môžete aj vypnúť (viď kapitola „Nastavenia“, odstavec „Ukazovateľ spotreby“).

2. Zobrazenie spotreby

Na konci programu si môžete nechať zobraziť skutočnú spotrebu energia a vody ubehnutého programu.

- Potvrďte hlásenie Spotreba (OK) pomocou OK.

Vypnutím umývačky riadu po skončení programu sa vymažú hodnoty skutočnej spotreby ubehnutého programu.

3. Celková spotreba

Môžete si nechať zobraziť celkovú spotrebu energie a vody všetkých už použitých programov Vašej umývačky riadu (viď kapitola „Nastavenia“, odstavec „Informácie“).

Ekologické umývanie riadu


Akumulátor tepla

Táto umývačka riadu je vybavená akumulátorom tepla, v ktorom sa čerstvá voda predhrieva a udržiava pre proces umývania za účelom šetrenia energie. Pred koncom umývacieho cyklu sa akumulátor tepla naplní opäť čerstvou vodou, ktorá sa tu akumuluje až do nasledujúceho procesu umývania.

Ak túto funkciu nechcete používať, môžete ju vypnúť nastavením Teplá voda ako pripojenie vody (pozri kapitolu „Nastavenia“, časť „Pripojenie vody“).

Ak bola umývačka riadu dlhšiu dobu odpojená od elektrickej siete alebo sa niekoľko týždňov nepoužívala voda v akumulátore tepla, voda sa z hygienických dôvodov vypustí a odčerpá. Tento proces trvá niekoľko minút a spustí sa aj pri vypnutej umývačke riadu pri otvorených dvierkach.

Preto zabezpečte, aby bola umývačka riadne pripojená.

Displej zostáva pri tomto vyprázdňovaní akumulátora tepla tmavý. Stačením tlačidla  sa na displeji zobrazí hlásenie Vyprázd. akumul.. Ďalšie funkcie nie sú počas tejto operácie k dispozícii. Automatické vyprázdňovanie nie je možné stornovať.

V nasledujúcom priebehu programu je zvýšená spotreba vody a energie.

Ak chcete umývačku riadu prepravovať, napr. pri sťahovaní, môžete akumulátor tepla manuálne vyprázdniť (viď kapitolu „Nastavenia“, odstavec „Akumulátor tepla“).


Používanie akumulátora tepla má zmysel len v spojení s pripojením na studenú vodu.

Výberom pripojenia teplej vody (pozri kapitolu „Nastavenia“, časť „Pripojenie vody“), sa deaktivuje zásobník tepla.

Všeobecné pokyny

Odstráňte z riadu veľké zvyšky jedál.

Oplachovanie pod tečúcou vodou nie je potrebné!

 Poškodenie popolom, pieskom, voskom mazacím olejom alebo farbou.

Tieto látky umývačku riadu znečisťujú a nedajú sa už odstrániť.

Takto znečistený riad neumývajte v umývačke riadu.

Jedlá ako napr. zemiaky, paradajky alebo kečup môžu obsahovať prírodné farbivá. Tieto farbivá môžu spôsobiť zafarbenie umelohmotného riadu a umelohmotných častí umývačky riadu, ak sa dostanú vo väčšom množstve spolu s riadom do umývačky. Zafarbenie nemá vplyv na stabilitu umelohmotných častí.

Aj oplachovaním strieborného príboru sa môžu umelohmotné časti zafarbiť.

Každý kus riadu môžete umiestniť do koša na ľubovoľné miesto. Dodržujte pritom nasledujúce pokyny:

- Riad a časti príboru sa nesmú vkladať do seba a navzájom sa prekrývať.
- Usporiadajte riad tak, aby voda mohla opláchnuť všetky jeho plochy. Len potom môže byť riad čistý.
- Dbajte na to, aby boli jednotlivé časti riadu pevne usadené.
- Postavte všetky duté nádoby ako šálky, poháre, hrnce atď. do koša otvorom smerom dole.
- Nestavajte vysoké, štíhle duté nádoby ako napr. poháre na sekt do rohu koša, ale do strednej časti. Tu na duté nádoby lepšie dosiahne prúd vody.
- Postavte hlboké predmety na umývanie čo najviac šikmo, aby z nich mohla vytekať voda.
- Dbajte na to, aby ostrekovacie ramená neboli blokovanie vysokým riadom alebo riadom presahujúcim kôš. Urobte ručnú kontrolu otáčania ramien.
- Dbajte na to, aby malé kusy riadu neprepadli otvormi v koši. Ukladajte preto malé časti napr. viečka do 3D-Multiflex zásuvky alebo do príborového koša (podľa modelu).

Ukladanie riadu a príborov

Nevhodný riad na umývanie v umývačke:


- Príbory a riad z dreva alebo s drevenými časťami sa rozmočí a nebude pekný. Okrem iného použité lepidlá nie sú vhodné do umývačky riadu. Následkom toho sa môžu drevené rukoväte uvoľniť.
- Umelecké ako aj antické predmety, cenné vázy alebo poháre s dekoráciou: tieto predmety nie sú vhodné pre umývanie v umývačke riadu.
- Umelohmotné časti z materiálov, ktoré nie sú odolné voči vysokým teplotám: tieto predmety sa môžu zdeformovať.
- Predmety z mede, mosadze, zinku a hliníka: môžu spôsobiť zafarbenie alebo môžu zmatnieť.
- Dekor na glazúre: môže po niekoľkých umývaniach vyblednúť.
- Krehké poháre a predmety z kryštálu: po dlhšom používaní sa môžu zakaliť.

Striebro

Striebro sa môže pri styku s potravinami obsahujúcimi síru zafarbiť. K tomu patrí napr. vaječný žltok, cibuľa, majonéza, horčica, strukoviny, ryby, lak na nakladanie rýb a marináda.

Striebro, ktoré bolo leštené **leštenkou na striebro** môže byť po skončení umývania ešte vlhké alebo môžu byť na ňom škvrny, pretože voda nestiekla dokonale.

Tip: Striebro usušte utierkou.

 Poškodenie leptavým alkalickým čistiacim prostriedkom.

Materiál na hliníkových častiach (napr. tukových filtroch z odsávačov pary) sa môže poškodiť. V extrémnych prípadoch hrozí nebezpečenstvo explozívnej chemickej reakcie (reakcia výbušného plynu).

Časti z hliníka (napr. tukové filtre) sa nesmú v umývačke riadu umývať silnými alkalickými umývacími prostriedkami, určenými pre živnostenské a priemyselné použitie.

Tip: V umývačkách používajte len riad a príbory s označením „vhodné pre umývanie v umývačke riadu“.


Šetrná starostlivosť o sklo

- Poháre sa môžu po mnohých umývaniach zakaliť. Na krehké poháre používajte preto programy s nízkymi teplotami (viď kapitola „Prehľad programov“). Nebezpečenstvo zakalenia je potom menšie.
- Používajte poháre vhodné do umývačky riadu s označením „vhodné pre umývanie v umývačke riadu“ alebo „odolné pri umývaní v umývačke riadu“ (napr. Riedel sklo).
- Používajte čistiace prostriedky so špeciálnymi látkami chrániacimi sklo.

Horný koš

Pri ukladaní riadu a príborov rešpektujte aj kapitolu „Usporiadanie riadu a príborov“, odstavec „Príklady usporiadania“.

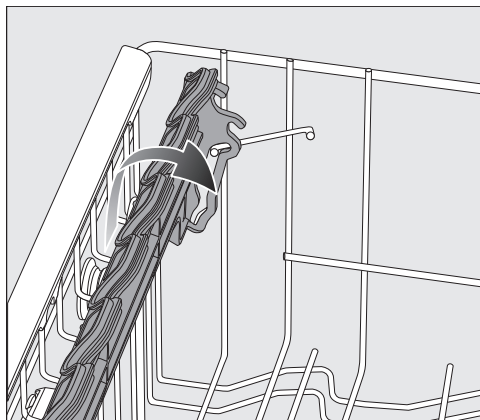
Ukladanie do horného koša

 Poškodenie vytekajúcou vodou. Pri umývaní bez horného koša môže z umývačky riadu vytekať voda. Umývajte len s nasadeným horným košom (okrem programu Bez hor. koša, ak je k dispozícii).

- Do horného koša ukladajte drobné, ľahké a krehké predmety ako podšálky, šálky, poháre, dezertové misky. Do horného koša môžete uložiť aj plytký hrniec.
- Jednotlivé dlhé predmety ako nabe-račky a varechy ukladajte naprieč vpredu do horného koša.

Osadenie nadstavca na šálky FlexCare

Šálky, malé misky a iný plochý riad ukladajte do nadstavca na šálky FlexCare. Aby poháre bezpečne stáli, môžete ich oprieť o nadstavec na šálky.

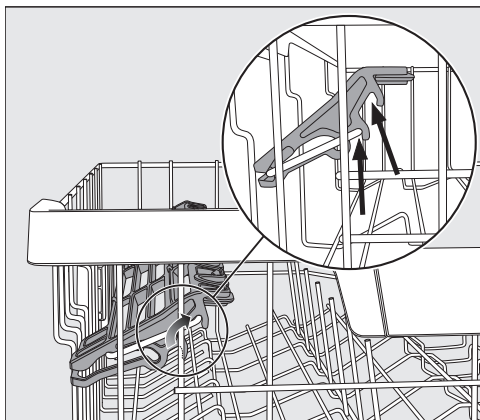


- Sklopte nadstavec na šálky dole.
- Ak chcete umiestniť vysoké predmety, sklopte podstavec na poháre.

Ukladanie riadu a príborov

Prestavenie nadstavca na šálky FlexCare

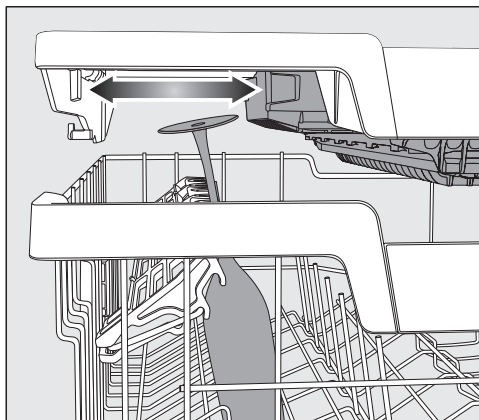
Výšku a hĺbku nadstavca na šálky môžete nastaviť v 2 stupňoch. Vďaka tomu môžete vyššie kusy riadu postaviť pod nadstavec na šálky a väčšie nádoby postaviť na ne.



- Vytiahnite nadstavec na šálky dohora a nechajte ho opäť zaklapnúť v požadovanej pozícii (viď šípky).

Upínacie otvory nadstavca na šálky FlexCare

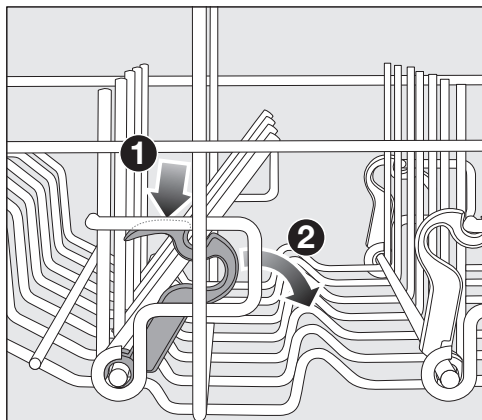
Vďaka upínacím otvorom na nadstavci na šálky budú poháre s obzvlášť dlhou stopkou bezpečne stáť.



- Sklopte nadstavec na šálky a poháre oprite v úložných otvoroch.
- Presuňte prípadne ľavý nadstavec zásuvky 3D-Multiflex, aby ste získali miesto pre vyššie pohára (viď kapitola „Príbory“, odstavec „Zásuvka 3D-MultiFlex“).

Otočenie hrebeňových držiakov

V oboch pravých predných radách hrebeňových držiakov môžete otočiť každý druhý držiak, aby ste mohli lepšie uložiť väčší riad, napríklad misy na müsli.



- Zatlačte žltú páčku dolu ❶ a sklopte tmavošedý hrebeňový držiak ❷.
- Postavte misy zvisle do rady držiakov.

Ukladanie riadu a príborov

Prestavenie horného koša

Aby ste v hornom alebo spodnom koši získali viac miesta pre vysoký riad, môžete horný kôš výškovo prestaviť do troch polôh líšiacich sa vždy o 2 cm.

Aby voda lepšie odtekala z prehĺbenia, môžete horný kôš nastaviť aj šikmo.

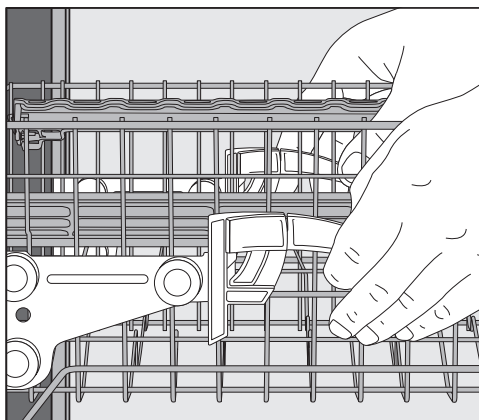
Dbajte ale na to, aby sa dal kôš hladko zasunúť do umývacieho priestoru.

- Vytiahnite horný kôš.

Na prestavenie horného koša nahor:

- Vyťahujte kôš nahor kým nezaklapne.

Na prestavenie horného koša nadol:



- Vytiahnite na bokoch koša nahor páčky.
- Nastavte požadovanú polohu a nechajte páčky opäť pevne zaklapnúť.

Prestavte horný kôš tak, aby prostredné ostrekovacie rameno nebolo blokové vysokým riadom v spodnom koši.

Spodný kôš

Pri ukladaní riadu a príborov viď kapitolu „Usporiadanie riadu a príborov“, odstavec „Príklady usporiadania“.

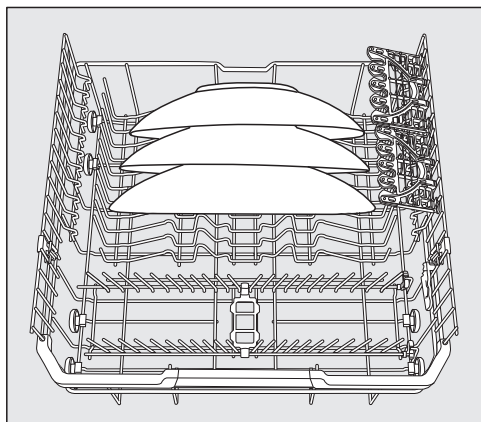
Ukladanie do spodného koša

- Veľké a ťažké riady ako tanier, tácky, hrnce, misky atď. ukladajte do spodného koša.

Do spodného koša môžete ukladať aj poháre, šálky, malé tanier a podšálky.

Osadenie oblasti MultiComfort

Zadná časť spodného koša slúži na umývanie šálok, pohárov, tanierov a hrncov.



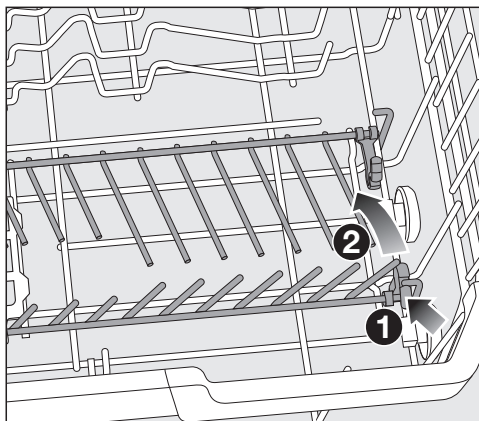
- Obzvlášť veľké tanier postavte do stredu spodného koša.

Tip: Ak dosky nakloníte, môžete do nich umiestniť dosky s priemerom až 35 cm.

Otočenie hrebeňových držiakov

Predné hrebeňové držiaky slúžia na zariadenie tanierov, hlbokých tanierov, tácock, misiek a podšálok.

Oba pravé hrebeňové držiaky môžete sklopiť, aby ste získali viac miesta pre veľký riad, napr. hrnce, panvice a misky.



- Zatlačte žltú páčku dolu ① a sklopte hrebeňové držiaky ②.

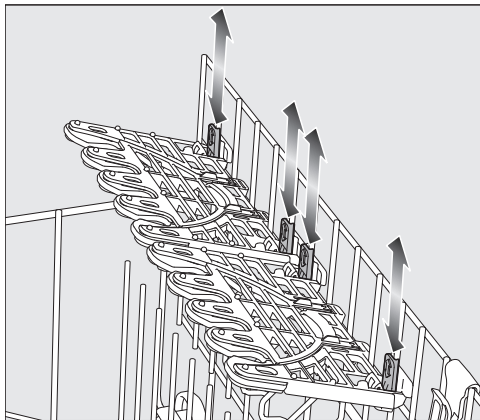
Ukladanie riadu a príborov

FlexCare Glass & Bottle

Držiaky na sklo a fľaše sa používajú na umývanie stonkového riadu, vysokých pohárov a fliaš.

FlexCare Glass & Bottle adjustáž

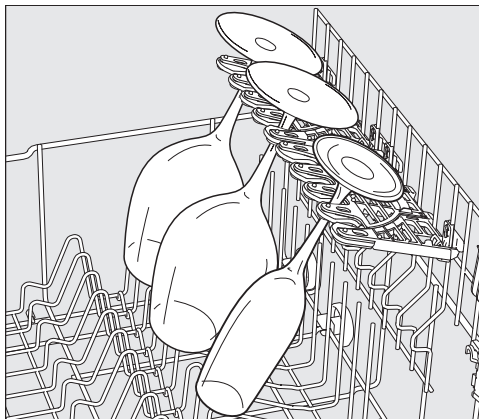
Výšku držiakov na poháre a fľaše môžete nastaviť do 2 polôh.



- Posuňte držiaky na poháre a fľaše do požadovanej výšky, až kým sa upevňovacie prvky nezacvaknú v hornej alebo dolnej časti.
- Ak chcete usporiadať vysoký riad, sklopte držiaky na poháre a fľaše.

Osadenie držiakov na poháre

Vďaka silikónovým prvkom poskytujú držiaky pohárov FlexCare pevné a stabilné uchytienie citlivých pohárov so stopkou.



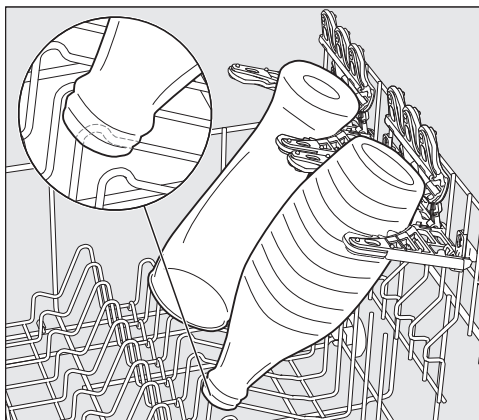
- Do otvorov v držiakoch na sklo upnite stonkový riad, napr. poháre na víno, šampanské alebo pivo.

Vybaviť FlexCare Glass & Bottle

Držiaky na sklo a fľaše poskytujú vysokým, štíhlym dutým nádobám, ako sú poháre na pšeničné pivo, fľaše, vázy, bezpečný úchyt pri umývaní riadu.



- Ak chcete usporiadať vysoké poháre alebo fľaše, sklopte vložky v držiakoch na poháre a fľaše.



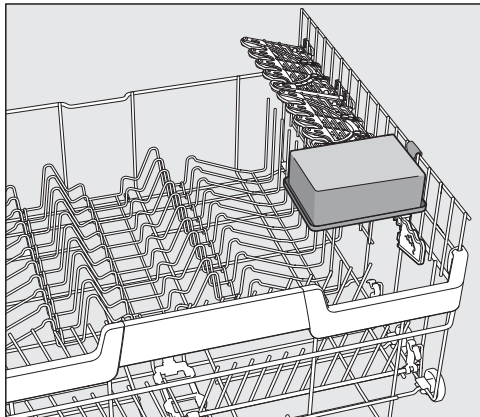
- Nádobu nakloňte do nádob.

Tip: Najlepšie výsledky čistenia dosiahnete použitím prídavnej funkcie "BottleClean" (pozri kapitolu "Prídavné funkcie", časť "BottleClean").

Ukladanie riadu a príborov

MultiClip

Pomocou MultiClips môžete upevniť ľahký riad na držiaky na poháre, napr. plastové diely.



- Zasuňte ľahké časti riadu pevne do MultiClipov.

Dbajte na to, aby náradie neblokuje centrálnu ostrekovaciu ramenu.

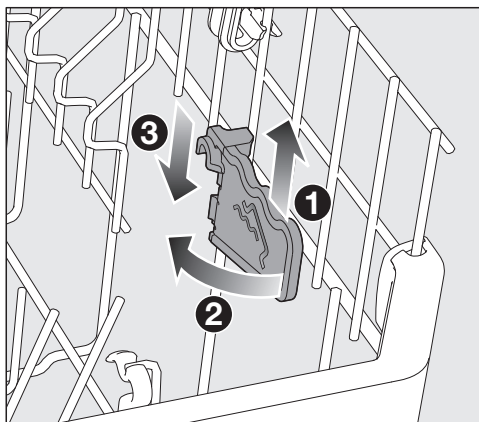
XL-Assist

Pomocník XL-Assist sa používa na podopieranie veľkých predmetov, ako sú panvice a hrnce.

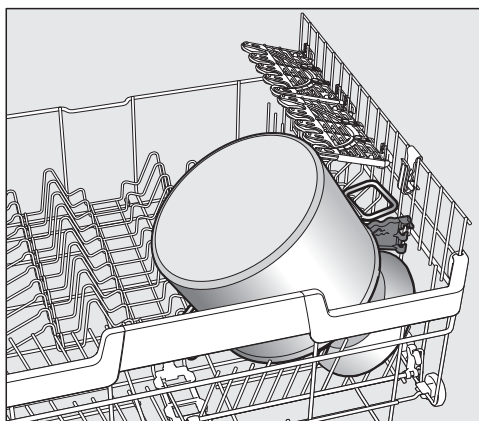
To umožňuje naklonenie riadu na lepšie sušenie. Menšie riady môžete umiestniť pod veľké riady.

Vybavenie XL-Assist

Rozložte XL-Assist a podložte naň veľký riad.



- Pomocníka XL-Assist mierne nadvihnite ①, odklopte ho ② a zahákajte ho späť do novej polohy ③.



- Veľkú časť postroja podoprite obroučou na zariadení XL-Assist.

Príborová zásuvka/príborový kôš (podľa modelu)

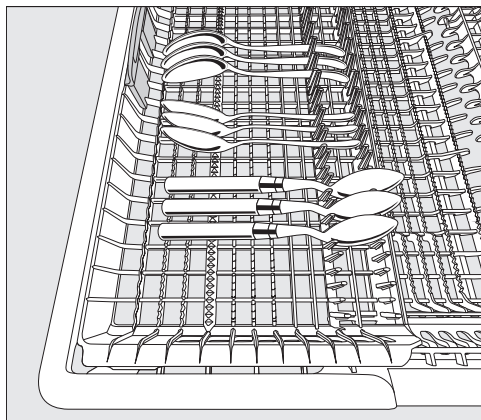
Pri ukladaní riadu a príborov viď kapitolu „Usporiadanie riadu a príborov“, odstavec „Príklady usporiadania“.

- Príbory ukladajte do zásuvky 3D-MultiFlex alebo do príborového koša (podľa modelu).

Ukladanie do príborovej zásuvky 3D-MultiFlex

Ak uložíte nože, vidličky a lyžice oddelene, bude sa dať neskôr príbor lepšie vybrať.

Aby mohla voda z lyžíc úplne odtiecť, musia čepele ležať na ozubených priečkach.



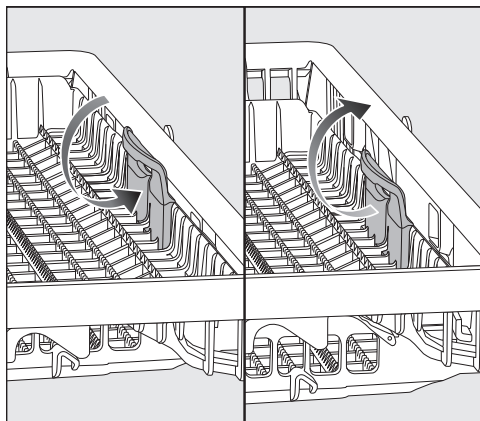
- Ak sa lyžice nevmestia rukoväťami medzi úchyty, položte ich rukoväťami na ozubené priečky.

Ľavý nadstavec môžete presunúť do stredu, aby ste mohli uložiť vyšší riad a poháre s vysokou stopkou do horného koša (viď kapitola „Horný kôš“, odstavec „Osadenie silikónových prvkov nastavca na šálky FlexCare“).

Do zníženej prostrednej časti zásuvky môžete ukladať veľké a dlhé príbory (napr. šalátové príbory, kuchynské nože).

Vysoké predmety (napr. tortové lyžice) ukladajte tak, aby nebolo blokované horné ostrekovacie rameno.

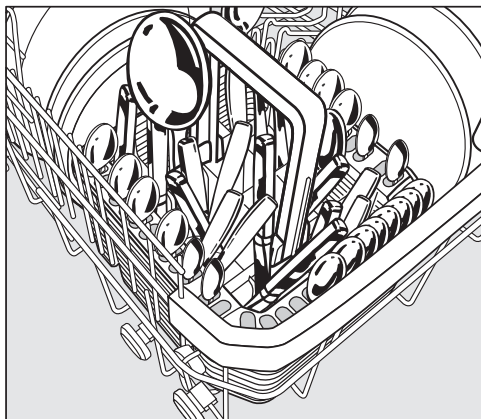
Aby ste v pravej časti zásuvky získali viac miesta pre veľké príbory alebo malý rad, môžete pravý nadstavec výškovo prestaviť.



- Potiahnite nadstavec za žltý úchyt smerom dovnútra a nechajte ho zapadnúť v jednej z dvoch pozícií.

Ukladanie riadu a príborov

Usporiadajte kôš na príbory (ak je k dispozícii)

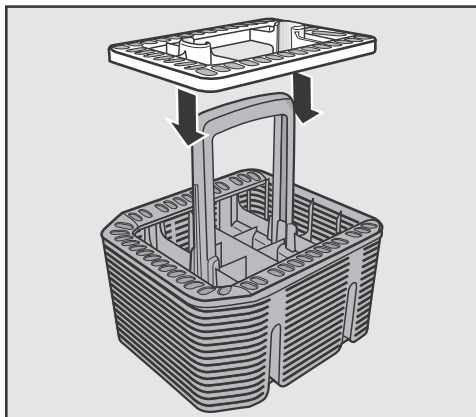


Príborový kôš môžete umiestniť na predných hrebeňových držiakoch vľavo alebo vpravo v rohoch v spodnom koši.

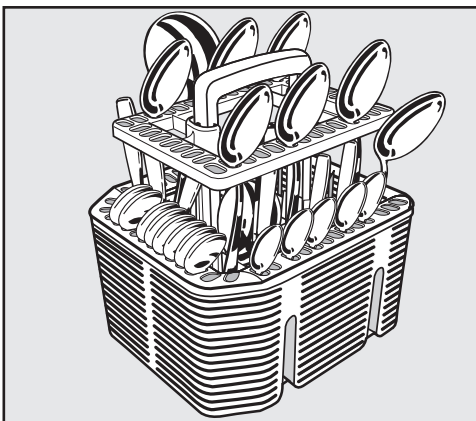
- Z bezpečnostných dôvodov ukladajte príbor s hrotmi vidličiek a čepeľami do priehradiek príborového koša nadol.
- Krátke časti príboru vložte do segmentov na troch stranách príborového koša.

Nadstavec na príbory do príborového koša

Priložený nadstavec slúži na umývanie veľmi špinavého príboru. Keďže je príbor v tomto nástavci jednotlivito zavesený, nemôže do seba zasahovať a na plochy sa lepšie dostane prúd vody.



- V prípade potreby nasadíte nadstavec na príborový kôš.

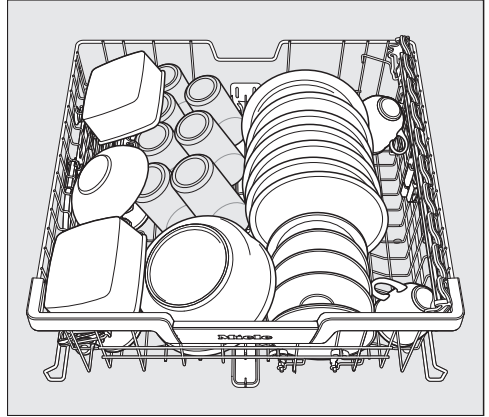
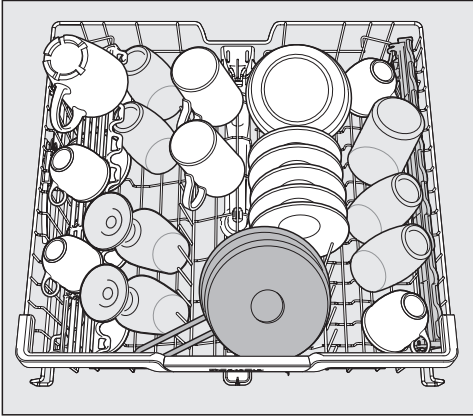


- Príbor zasúvajte do nadstavca rukoväťami nadol.
- Príbor rovnomerne rozdeľte.

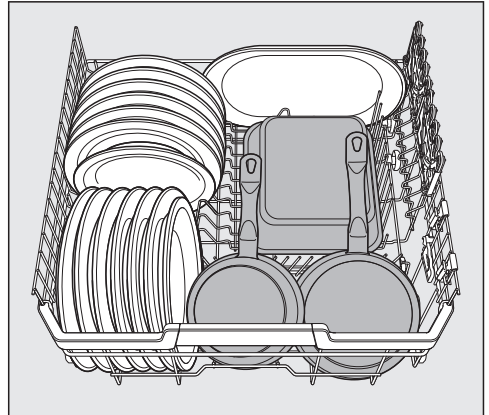
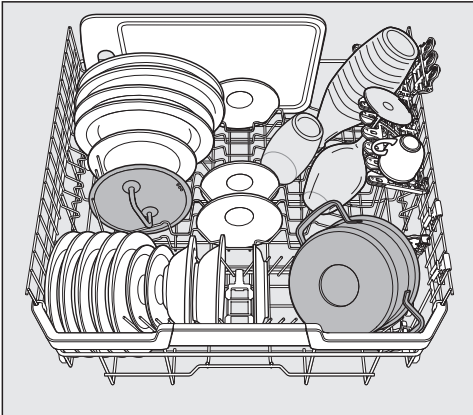
Príklady usporiadania

Umývačka riadu s príborovou zásuvkou

Horný kôš

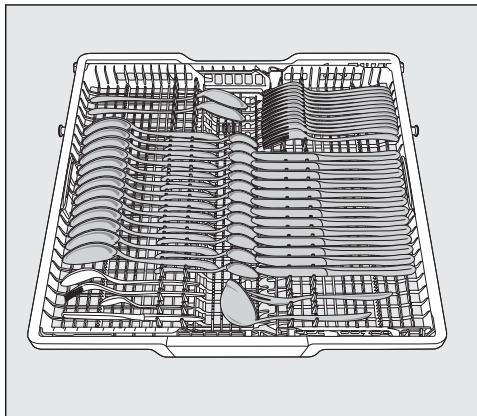
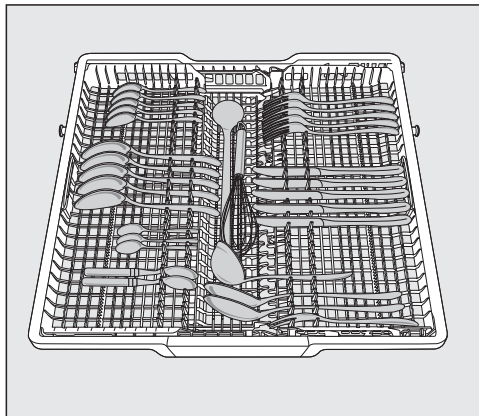


Spodný kôš

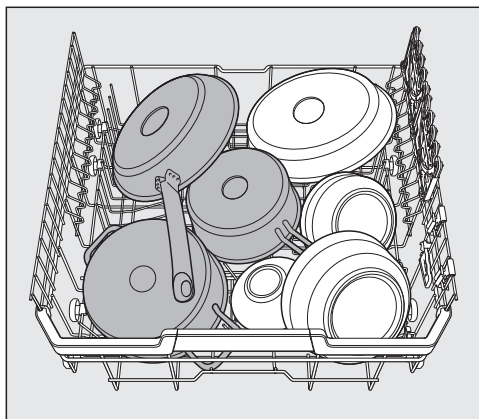


Ukladanie riadu a príborov

Príborová zásuvka



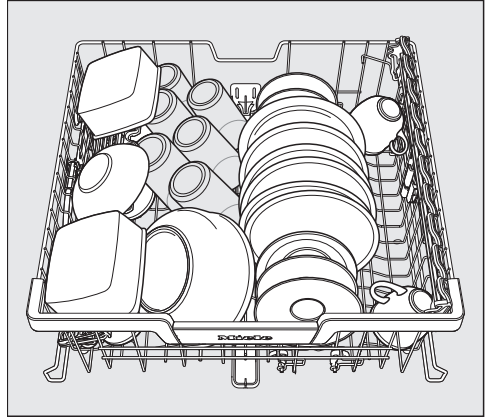
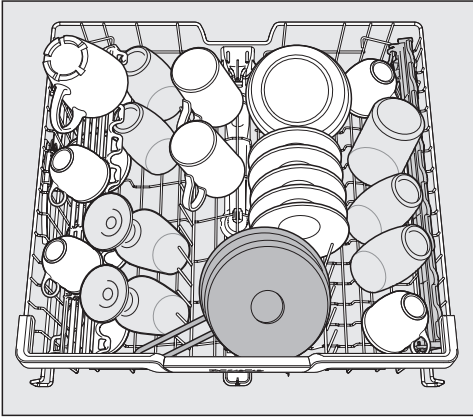
silne znečistený riad



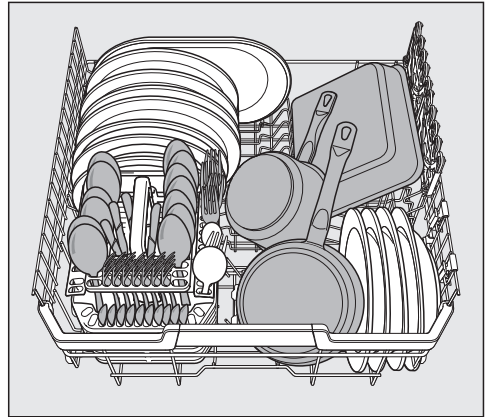
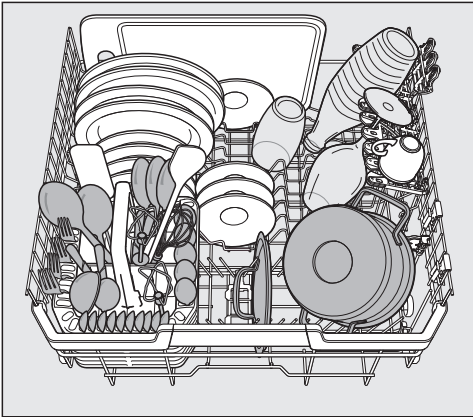
Ukladanie riadu a príborov

Umývačka riadu s príborovým košom

Horný koš

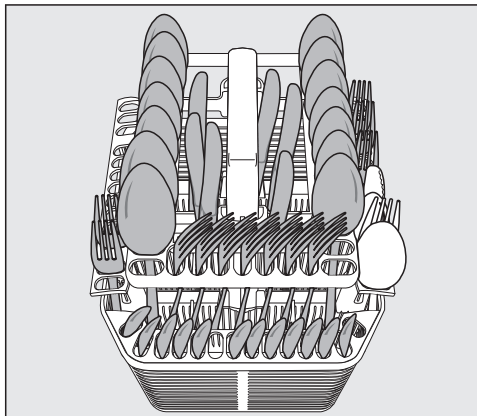
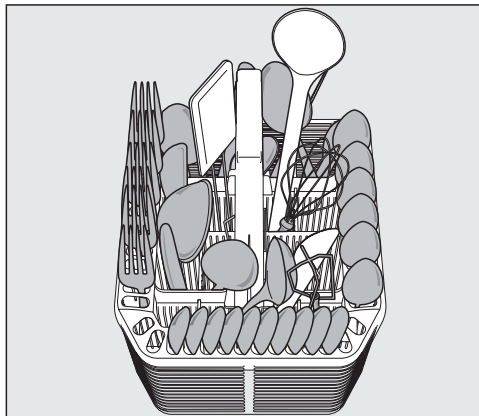


Spodný koš

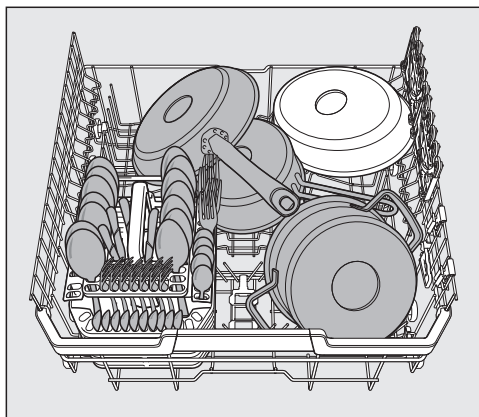


Ukladanie riadu a príborov

Príborový kôš



silne znečistený riad



Druhy čistiacich prostriedkov



Poškodenia nevhodnými čistiaci-
mi prostriedkami.

Čistiace prostriedky, ktoré nie sú
vhodné pre umývačku riadu pre
domácnosť môžu spôsobiť škody na
umývačke riadu alebo na umývaných
predmetoch.

Používajte len čistiace prostriedky
pre umývačky riadu pre domácnosť.

Moderné čistiace prostriedky obsahujú
veľa účinných látok. Najdôležitejšie účin-
né látky sú:

- Komplexotvorné látky viažu substan-
cie spôsobujúce tvrdosť vody a bránia
tak usadzovaniu vodného kameňa.
- Zásady sú nutné na odmočenie zasu-
šených zvyškov jedál.
- Enzýmy odbúravajú škroby a rozpúš-
ťajú bielkoviny.
- Bieliace prostriedky na báze kyseliny
odstraňujú farebné flaky (napr. od
čaju, kávy, paradajkovej omáčky).

Ponúkajú sa hlavne jemné alkalické
prostriedky s enzýmami a bielidlom na
báze kyseliny.

Čistiace prostriedky existujú v rôznych
podobách:

- Práškové a gélové čistiace prostriedky
sa dajú rôzne dávkovať podľa množ-
stva naplnenia a stupňa znečistenia
umývaného riadu.
- Tablety obsahujú dostatočné množ-
stvo čistiaceho prostriedku pre väčši-
nu použitia.

Popri normálnych čistiacich prostried-
koch existujú viacfunkčné výrobky.

Tieto výrobky obsahujú funkciu oplacho-
vania a funkciu zmäkčovania vody (náh-
rada soli).


Tieto kombinované čistiace prostriedky
používajte len v rozsahu tvrdosti vody,
ktorú výrobca uvádza na obale.

Čistiaci a sušiaci výkon týchto kombi-
novaných čistiacich prostriedkov sa veľ-
mi líši.

Ak už viacfunkčný čistiaci prostriedok
nebudete používať, naplňte prístroj so-
ľou a leštidlom. Zapnite prípadne opäť
indikátory doplnenia.

Najlepšie výsledky umývania a sušenia
však dosiahnete použitím normálnych
čistiacich prostriedkov v spojení s
nezávislým dávkovaním soli a leštidla.

Čistiaci prostriedok

 Nebezpečenstvo poleptania čistiacim prostriedkom.

Čistiace prostriedky môžu spôsobiť rozleptanie kože, očí, nosa, úst a hrtanu.

Zabráňte kontaktu s čistiacim prostriedkom.

Nevdychujte práškové čistiace prostriedky. Čistiace prostriedky nepožívajate. V prípade požitia alebo vdýchnutia umývacieho prostriedku vyhľadajte ihneď lekára.

Zabráňte tomu, aby sa deti dostali do kontaktu s čistiacimi prostriedkami. V umývačke by mohli byť zvyšky čistiacieho prostriedku. Nedovoľte preto deťom priblížiť sa k otvorenej umývačke riadu. Čistiaci prostriedok naplňte až pred spustením programu.

Dávkovanie čistiacieho prostriedku

Do priehradky na čistiaci prostriedok sa vojde maximálne 50 ml čistiacieho prostriedku.

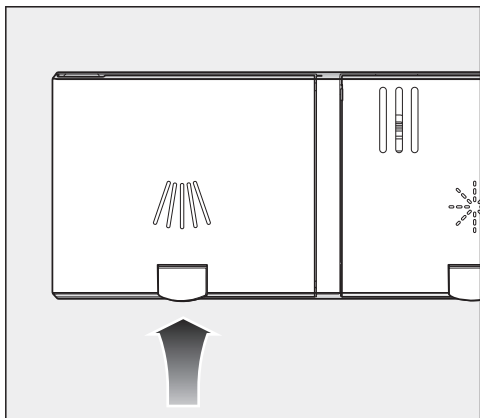
V priehradke na čistiaci prostriedok sú ako pomoc pre dávkovanie vyznačené rysky 20, 30 a max. Pri dvierkach otvorených do vodorovnej polohy indikujú približnú veľkosť náplne v ml a maximálnu hladinu naplnenia.


- Rešpektujte pri dávkovaní čistiacich prostriedkov upozornenia na obale čistiacieho prostriedku.
- Ak nie je inak uvedené, dávajte jednu čistiacu tabletu alebo podľa stupňa znečistenia riadu 20 až 30 ml čistiacieho prostriedku do priehradky na čistiaci prostriedok.

Ak použijete menšie množstvo čistiacieho prostriedku ako je odporučené, nemusí sa riad správne umyť.

Niektoré karty sa nemusia úplne rozpustiť v programe *QuickPowerWash* (program *PowerWash + Extra Quick*).

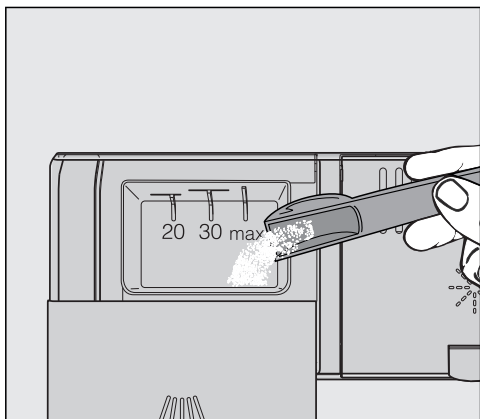
Plnenie čistiacim prostriedkom



- Nadvihnite žlté tlačidlo na veko priehradky na čistiaci prostriedok .

Veko vyskočí.

Po prebehnutí programu je veko rovnako otvorené.

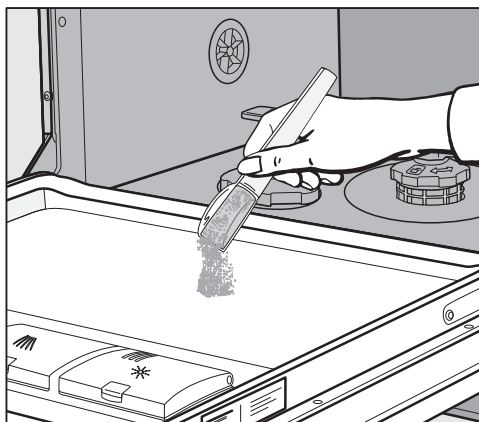


- Naplňte priehradku na čistiaci prostriedok čistiacim prostriedkom.
- Posúvajte veko priehradky na čistiaci prostriedok pokým nezaklapne.

Veko priehradky na čistiaci prostriedok sa nesmie spiečiť z dôvodu čistiaceho prostriedku. To môže spôsobiť, že sa veko neotvorí počas priebehu programu.


Nepreplňujte priehradku na čistiaci prostriedok.

- Uzavorte aj obal čistiaceho prostriedku. Čistiaci prostriedok by mohol zhrudkovatieť.



- Pri programoch s predumytím (viď kapitola „Prehľad programov“) môžete dať navyše malé množstvo čistiaceho prostriedku na vnútorný plech dverok.

Zapnutie umývačky riadu

- Ak je vodovodný kohútik zatvorený, otvorte ho.
- Otvorte dvierka.
- Skontrolujte, či sa dá voľne otáčať ostrekovacími ramenami.
- Stlačte tlačidlo .

Na displeji sa krátko zobrazí zvolený program a svieti príslušná kontrolka. Potom sa prípadne na niekoľko sekúnd zobrazí prognóza spotreby energie a vody zvoleného programu. Potom displej prejde na zobrazenie predpokladanej doby trvania zvoleného programu.

Voľba programu


Program zvolte podľa druhu riadu a stupňa znečistenia.

V kapitole „**Prehľad programov**“ sú popísané programy a ich oblasti použitia.

- Tlačidlom voľby programov > zvolte želaný program.

Svieti kontrolka zvoleného programu.

Pod  sa nachádzajú ďalšie programy.

- Zvolte tiež pomocou tlačidla voľby programu > možnosť .

Na displeji sa zobrazí prvý z ďalších programov.

- Tlačidlami \vee/\wedge na displeji zvolte požadovaný program.





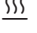

Teraz môžete voliť extra funkcie (viď kapitola „Prehľad programov“, odstavec „Extra funkcie“).

Keď je zvolená programová voľba Extra funkcie, svietia príslušné kontrolky.

Zobrazenie doby trvania programu

Pred spustením programu sa na displeji zobrazí predpokladaná doba trvania zvoleného programu. Počas priebehu programu sa zobrazuje pri otvorených dvierkach čas zostávajúci do konca programu.

Aktuálny úsek programu je vyznačený symbolom:

-  predumytie / namáčanie
-  čistenie
-  medzioplach
-  leštenie
-  sušenie
-  koniec

Údaj o dobe trvania programu sa môže u rovnakého programu meniť. Okrem iného to závisí od teploty pritekajúcej vody, regeneračného cyklu zmäkčovacieho zariadenia, druhu čistiaceho prostriedku, množstva riadu a jeho znečistenia.

Ak volíte program po prvýkrát, zobrazí sa časová hodnota, ktorá zodpovedá priemernej dĺžke programu pre pripojenie na studenú vodu.

Časové hodnoty v prehľade programov zodpovedajú dobe trvania programu pri štandardnom naplnení a štandardných teplotách.


Riadiaca jednotka upravuje pri každom priebehu programu dobu jeho trvania podľa teploty pritekajúcej vody a množstva riadu.

Spustenie programu

- Program spustíte tým, že zatvoríte dvierka.
Prípadne potvrdíte predtým na displeji zobrazené hlásenia pomocou *OK*.

Vizuálna funkčná kontrola svieti ako potvrdenie pre spustený priebeh programu.

V priebehu programu si môžete pri otvorených dvierkach tlačidlom *OK* nechať zobraziť názov prebiehajúceho programu.

 **Nebezpečenstvo obarenia horúcou vodou.**


Počas prevádzky môže byť voda v umývačke riadu horúca.

Dvierka preto počas prevádzky otvárajte veľmi opatrne.

Prevádzka

Koniec programu

Na konci programu pomaly bliká pri zatvorených dverkách vizuálna kontrola funkčnosti a taktiež zaznejú tóny signálu. Vizuálna kontrola funkčnosti zhasne 10 minút po skončení programu pri zatvorených dverkách.

Program je ukončený, keď sa na displeji zobrazuje hlásenie  Hotovo.

Ak je zapnutá funkcia „AutoOpen“ dverka sa pri niektorých programoch automaticky mierne otvoria (viď kapitola „Nastavenia“, odstavec „AutoOpen“). Týmto sa sušenie zlepší.

Ak je zapnutá programovacia funkcia Spotreba môžete si nechať zobrazíť skutočnú spotrebu energie a vody prebehnutého programu (viď kapitola „Ekologické umývanie riadu“, odstavec „Ukazovateľ spotreby EcoFeedback“).

Ventilátor sušenia beží po ukončení programu ešte niekoľko minút.




Poškodenia vodnou parou.

Vodná para môže poškodiť citlivý kuchynský nábytok a hrany pracovnej dosky, keď po skončení programu otvoríte dverka a ventilátor už ďalej nebeží.

Ak máte vypnuté automatické otváranie dvierok (viď kapitola „Menu nastavenia“, odstavec „AutoOpen“) a napriek tomu by ste chceli dverka po skončení programu otvoriť, tak ich úplne otvorte.


Riadenie energie

Aby sa ušetrila energia, umývačka riadu sa 10 minút po poslednom stlačení tlačidla alebo po skončení programu samoočinne vypne.


Umývačku riadu môžete opäť zapnúť tlačidlom .

Keď prebieha program alebo beží časovač FlexiTimer, alebo keď sa vyskytuje chyba, umývačka riadu sa sama nevypne.

Vypnutie umývačky riadu

- Otvorte dvierka.
- Umývačku riadu môžete kedykoľvek vypnúť tlačidlom .

Keď umývačku riadu vypnete v priebehu programu, program bude stornovaný.

- Stlačením tlačidla  vyberte Vypnúť prístroj.
- Potvrďte požiadavku Vypnúť prístroj pomocou OK.

Týmto spôsobom môžete tiež stornovať bežiaci časovač.



Škody vzniknuté vytekajúcou vodou.

Vytekajúca voda môže spôsobiť škody.

Ak necháte umývačku riadu počas dlhšej doby bez dozoru, napr. počas dovolenky, zatvorte pre istotu vodo-vodný kohútik.

Vybratie riadu

Horúci riad je citlivý na otrasy! Nechajte preto po vypnutí riad v umývačke vychladnúť tak dlho, pokým ho budete môcť chytiť.

Keď po skončení programu úplne otvoríte dvierka, riad rýchlejšie vychladne.

- Najprv vyberte riad zo spodného koša, potom z horného koša a nakoniec z 3D-Multiflex zásuvky (ak je k dispozícii).


Takto zabránite kvapkaniu vody z horného koša alebo príborovej zásuvky 3D-MultiFlex na riad v spodnom koši.

Prevádzka

Prerušenie programu

Program sa preruší akonáhle otvortíte dvierka.

Keď dvierka opäť zatvoríte, bude po niekoľkých sekundách program pokračovať od miesta prerušenia ďalej.

 Nebezpečenstvo obarenia horúcou vodou.

Počas prevádzky môže byť voda v umývačke riadu horúca.



Dvierka preto počas prevádzky otvárajte veľmi opatrne.

Storno alebo zmena programu


Pri stornovaní programu môže dôjsť k vynechaniu dôležitých úsekov programu.

Program stornujte len v prvých minútach jeho priebehu.

Keď je program už spustený, môžete ho zmeniť nasledujúcim spôsobom:

- Otvorte dvierka.
- Vypnite umývačku riadu tlačidlom .
- Stlačením tlačidla  vyberte Vypnúť prístroj.
- Potvrďte požiadavku Vypnúť prístroj pomocou **OK**.

Keď chcete zvoliť iný program:

- Zapnite umývačku riadu opäť tlačidlom .
- Pri manuálnom dávkovaní čistiaceho prostriedku skontrolujte, či je ešte zatvorená priehradka na čistiaci prostriedok.
Ak je už veko priehradky na čistiaci prostriedok otvorené, naplňte priehradku opäť čistiacim prostriedkom a zatvorte veko.
- Zvoľte požadovaný program a spustite ho tak, že zatvoríte dvierka.

Vizuálna funkčná kontrola svieti ako potvrdenie pre spustený priebeh programu.

Časovač


Môžete nastaviť čas spustenia jedného programu. Na tento účel môžete spustenie programu posunúť od 30 minút do 24 hodín.

Pri posunutí štartu od 30 minút až 3 sa čas nastaví v 30 minútových krokoch a za tým v hodinových krokoch.

Pri manuálnom dávkovaní čistiaceho prostriedku môže čistiaci prostriedok vo vlhkej priehradke zhrudkovatieť a potom sa nevypláchne úplne.

Pri používaní časovača dbajte na to, aby bola priehradka na čistiaci prostriedok pri plnení suchá. Priehradku na čistiaci prostriedok prípadne vopred utrite.



Nepoužívajte tekuté čistiace prostriedky. Čistiaci prostriedok môže vytečť.


 Ohrozenie zdravia čistiacim prostriedkom.

Aby sa deti nedostali do kontaktu s čistiacim prostriedkom:

Čistiaci prostriedok naplňte **až tesne pred** spustením programu, skôr ako aktivujete časovač.

Aktivácia časovača

- Otvorte dvierka.
- Zapnite umývačku riadu tlačidlom .
- Zvoľte požadovaný program.
- Stlačte tlačidlo  *Timer*.


V na displeji sa zobrazí naposledy nastavený čas „Štart o“ - Kontrolka  *Timer* svieti.

- Tlačidlami \vee/\wedge nastavte požadovaný čas, po ktorom sa má program automaticky spustiť.

Ak podržíte stlačené tlačidlá \vee alebo \wedge bude sa automatický počítateľ ďalej.


- Potvrďte pomocou *OK*.
- Zatvorte dvierka.

Po aktivácii časovača sa po niekoľkých minútach vypnú všetky zobrazenia z dôvodu šetrenia energiou.

Na opätovné zapnutie na niekoľko minút stlačte tlačidlo .

- Ak chcete skontrolovať zostávajúci čas časovača, otvorte dvierka.



Čas do spustenia programu sa odpočítava: smerom hore od 10 hodín v hodinových krokoch, pod 10 hodín v minútových krokoch.

Po uplynutí nastaveného času sa zvolený program automaticky spustí. Na displeji sa zobrazí zostávajúci zvyšný čas a kontrolka  *Timer* zhasne.

Spustenie programu skôr ako prebehne doba časovača:

Môžete program spustiť aj keď ešte neubehla doba časovača.



Postupujte pritom nasledovne:

- Otvorte dvierka.
- Vypnite umývačku riadu tlačidlom .
- Zapnite umývačku riadu opäť tlačidlom .
- Zvoľte požadovaný program.
- Program spustíte tým, že zatvoríte dvierka.


Vizuálna funkčná kontrola svieti ako potvrdenie pre spustený priebeh programu.

Zobrazenie prevádzkových hodín

Môžete si pozrieť, koľko hodín bola umývačka riadu doteraz v prevádzke.

- Otvorte dvierka.
- Zapnite umývačku riadu tlačidlom .
- V prípade potreby potvrdíte zobrazenie nedostatkov pomocou *OK*.
- Stlačte tlačidlo voľby programu  na 5 sekúnd.

Na displeji sa zobrazujú prevádzkové hodiny.







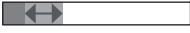


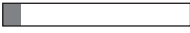



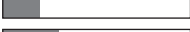





- Pomocou tlačidiel  alebo *OK* sa vrátite do ponuky programu.

Návod pre voľbu programu

Riad	Zvyšky jedla	Vlastnosti programu
zmiešaný riad vrátane skla a plastov citlivých na teplotu	miernе zaschnuté zvyšky bežného jedla	vyvážený a jemný program
rôzny riad	všetky bežné zvyšky jedla	variabilný, senzorom riadený priebeh
	normálne zaschnuté, zvyšky bežného jedla	priebeh so šetrením vody a energie
		krátky program
hrnce, panvice, odolný porcelán a príbor	silne zaschnuté, pripálené, pevne prilepené zvyšky jedla s obsahom škrobu alebo bielkovín ¹	maximálny čistiaci výkon

¹ Zvyšky jedla s obsahom škrobu môžu vzniknúť napr. zemiakmi, cestovianmi alebo ryžou. Zvyšky jedla s obsahom bielkovín môžu vzniknúť pečeným mäsom alebo rybou.

Návod pre voľbu programu

Program ²	prognóza spotreby ³
➔ ComfortWash 45°C 	spotreba energie  spotreba vody  doba trvania progr. 
➔ Auto 	spotreba energie  spotreba vody  doba trvania progr. 
➔ ECO	spotreba energie  spotreba vody  doba trvania progr. 
➔ PowerWash 60°C 	spotreba energie  spotreba vody  doba trvania progr. 
➔ Intenzívny 75°C 	spotreba energie  spotreba vody  doba trvania progr. 

² Programy môžete prispôbiť pomocou funkcie "Extras" (pozri kapitolu "Extras").
Naviac môžete zvoliť funkciu „2. medzioplach“ (viď kapitola „Nastavenia“).

³ Predpokladané hodnoty sa môžu zmeniť z dôvodu zvolených nastavení, extra funkcií alebo podmienok používania.

Prehľad programov

Program	Priebeh programu				
	Predumytie	Čistenie °C	Medzioplach	Leštenie °C	Sušenie/ AutoOpen
ECO ¹	-	43	✓	42	✓ / ✓
Auto 45–60 °C	variabilný priebeh programu, senzorom riadené prispôsobenie sa na množstvo riadu a zvyškov jedál podľa potreby				
		45–60	✓	55–70	✓ / ✓
ComfortWash 45 °C	✓	45	✓	55–70	✓ / ✓
PowerWash 60 °C	-	60	✓	60	✓ / ✓
Intenzívny 75 °C	✓	75	✓	55–70	✓ / ✓
ComfortWash+ 55 °C	✓	55	✓	55–70	✓ / ✓
Extra tichý 50 °C	-	50	✓	55–70	✓ / ✓
Jemný 45 °C	-	45	✓✓	56	✓ / ✓
Ošetrovanie spotrebiča	-	75	✓✓	70	✓ / ✓
Vypláchnite soľ	✓	-	-	-	- / -

¹ Program, na ktorý sa vzťahujú informácie na energetickom štítku.

Tento program je vhodný na umývanie normálne znečisteného riadu a je podľa EU nariadenia najúspornejší program z hľadiska jeho kombinovanej spotreby energie a vody.

Prehľad programov

spotreba ²				
elektrická energia		voda	čas	
studená voda 15 °C kWh	teplá voda 60 °C kWh	liter	studená voda 15 °C h:min	teplá voda 60 °C h:min
0,54	0,29	8,4	3:50	3:40
0,65–0,95 ^{3,4}	0,55–0,65 ^{3,4}	6,0–13,0 ^{3,4}	2:02–2:59	1:59–2:49
0,85	0,45	12,5	2:38	2:28
1,00	0,65	9,5	1:26	1:15
1,25	0,85	13,5	3:09	2:44
0,95	0,50	12,5	2:30	2:19
0,95	0,75	9,0	4:04	3:54
0,85	0,50	11,5	1:55	1:38
1,75	1,15	19,0	2:12	1:50
0,01	0,01	8,5	0:13	0:13

² Menované hodnoty pre program *ECO* boli stanovené za štandardných skúšobných podmienok. Uvedené hodnoty pre ostatné programy boli zisťované porovnateľnými skúšobnými podmienkami.

V praxi môže dôjsť k odchýlkam hodnôt v dôsledku zvolených nastavení, doplnkov alebo podmienok používania (pozri kapitolu „Prevádzka“, časť „Zobrazenie trvania programu“).

³ Minimálna hodnota: čiastočná náplň s malým znečistením

⁴ Maximálna hodnota: čiastočná náplň s veľkým znečistením

Prehľad programov

Ďalšie programy

ComfortWash+ 55 °C

Program pre čistenie zmiešaného riadu so všetkými zvyškami jedál bežných v domácnosti.

Extra tichý 50 °C

Veľmi tichý program s predĺženou dobou priebehu. Program je vhodný pre zmiešaný riad s mierne prisušenými zvyškami jedla bežného v domácnosti.

Jemný 45 °C

Program na obzvlášť šetrné čistenie riadu citlivého na teplotu, pohárov a plastov s mierne zaschnutými zvyškami jedla z domácnosti.

Ošetrovanie prístroja

Umývací priestor umývačky riadu je do značnej miery samočistiaci. Ak sa napriek tomu usadili zvyšky alebo povlaky, použite na vyčistenie program Čistenie prístroja. Umývačku riadu pritom nesmiete plniť. Program je prispôsobený pre čistenie umývacieho priestoru ošetrovacími prostriedkami (viď kapitola „Príslušenstvo na dokúpenie“, odstavec „Ošetrovanie prístroja“). Dodržte pritom tiež upozornenia na obale výrobku. Pri použití ošetrovacích prostriedkovsa nesmie dávkovať čistiaci prostriedok. Preto je pre tento program deaktivované automatické dávkovanie čistiaceho prostriedku (ak je k dispozícii).

Vypláchnite soľ

Program na vypláchnutie umývacej komory po každom naplnení soľou. Spustíte program *Vypláchnite soľ* bez umývacieho prostriedku a bez dávkovania umývacieho prostriedku ihneď po

každom otvorení veka nádoby na soľ. Tak sa prípadne pretečený solný roztok zriedi a nakoniec odčerpá.

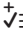
QuickPowerWash


Krátky program do jednej hodiny pre zmiešané pokrmy s mierne zaschnutými zvyškami jedál z domácnosti. Program je možné zvoliť prostredníctvom programu *PowerWash* v spojení s programom *Extra Quick* (pozri kapitolu "Extra", časť "Quick").

Voľba extra funkcií

Programy môžete prispôbiť pomocou extra funkcií.

Na tento účel môžete pred spustením požadovaného programu vybrať alebo zrušiť výber doplnkov.

- Stlačte tlačidlo  *Extra funkcie*.
- Zvoľte požadované Extra funkcie a potvrdte pomocou *OK*.

Prídavné funkcie, ktoré nie je možné kombinovať s vybraným programom alebo prídavnou funkciou, sú označené symbolom zámku .

V prípade potreby sa na displeji zobrazí príslušné hlásenie.

- Potvrdte v tomto prípade hlásenie pomocou *OK*.
- Program spustíte tým, že zatvoríte dvierka.

Môžete nastaviť, či majú vybrané prídavky zostať pre príslušný program trvalo aktívne (pozri kapitolu „Nastavenia“, časť „Uložiť prídavky“).

BottleClean

Môžete si vybrať Extra *BottleClean* na zvýšenie čistiaceho výkonu programov pre vysoké, tenké duté nádoby, napr. poháre na pšeničné pivo, fľaše na pitie. Predmety umiestnené v držiaku na sklo a fľaše v dolnom koši sa čistia obzvlášť dôkladne (pozri kapitolu "Umiestnenie riadu a príborov", časť "FlexCare Glass & Bottle").

Keď je táto funkcia aktívna, čas programu sa predĺži a teplota čistenia sa môže zvýšiť. Spotreba vody a energie sa zvyšuje.

IntenseZone

Môžete si vybrať Extra *IntenseZone*, aby ste zvýšili čistiaci výkon programov v dolnom koši.

Keď je táto funkcia aktívna, predĺži sa čas programu a zvýši sa teplota čistenia. Spotreba vody a energie sa zvyšuje.

Extra čisté

Túto funkciu môžete zvoliť, aby ste zvýšili čistiaci výkon programov.

Keď je táto funkcia aktívna, predĺži sa čas programu a zvýši sa teplota čistenia. Spotreba vody a energie sa zvyšuje.

Extra suché

Túto extra funkciu môžete zvoliť, aby ste zvýšili výkon sušenia programov.

Keď je táto funkcia aktívna, predĺži sa čas programu a zvýši sa teplota oplachovania. Zvyšuje sa spotreba elektrickej energie.

Extra funkcie

Rýchle vytáčanie

Čas spustenia programu môžete skrátiť pomocou funkcie Extra *Quick*.

Skrátenie doby priebehu programu je rozličné, v závislosti od zvoleného programu.

Na docelenie optimálneho výsledku umývania sa mierne zvýši teplota a tým aj spotreba energie.

Extra *Quick* môže mať prednosť pred ostatnými vybranými doplnkami.

Pred spustením programu môžete vybrať alebo zrušiť výber extra.

- Stlačte tlačidlo  *Quick*.

Kontrolka tlačidla sa rozsvieti, keď je pre zvolený program k dispozícii príplatok.


Ak nie je možné kombinovať zvolený program s Extra funkciami, zobrazí sa na displeji príslušné hlásenie.

- Potvrďte v tomto prípade hlásenie pomocou *OK*.
- Program spustíte tým, že zatvoríte dvierka.

Môžete nastaviť, či má vybraný prídavný program zostať trvalo aktívovaný pre príslušný program (pozri kapitolu „Nastavenia“, časť „Uložiť prídavné programy“).

V kombinácii s programom *PowerWash*, Extra *Quick* spôsobuje program *QuickPowerWash*, krátky program pre mierne zaschnuté zvyšky jedla.

Kontrolujte pravidelne (asi raz za 4 - 6 mesiacov) celkový stav Vašej umývačky riadu. Zabráňte tak poruchám skôr ako k nim dôjde.

 Poškodenie čistiacimi prostriedkami.


Všetky povrchy sú citlivé na poškrabanie. Všetky povrchy sa môžu zafarbiť alebo zmeniť, ak príjdu do styku s nevhodnými čistiacimi prostriedkami.

Používajte len čistiace prostriedky vhodné pre príslušný povrch.

Čistenie umývacieho priestoru

Umývací priestor je maximálne samočistiaci, ak vždy použijete správne množstvo čistiaceho prostriedku.

Pri prevažnom používaní umývacích programov s nízkymi teplotami čistenia (< 50 °C) hrozí nebezpečenstvo tvorby choroboplodných zárodkov a zápachu v umývacom priestore. Aby ste vyčistili umývací priestor a zabránili tvorbe zápachu, mali by ste nechať raz za mesiac prebehnúť program *intenzívny 75 °C*.

Ak aj napriek tomu vzniknú napr. vápenaté alebo tukové usadeniny, použite na vyčistenie program Čistenie prístroja (viď kapitola „Prehľad programov“, odstavec „ ďalšie programy“) s čistiacim prostriedkom na prístroje (viď kapitola „Príslušenstvo na dokúpenie“, odstavec „Ošetrovanie prístroja“). Rešpektujte pritom upozornenia na obale čistiaceho prostriedku.

Čistiace a ošetrovacie produkty od Miele obdržíte prostredníctvom servisnej služby Miele alebo internetovým obchodom Miele.

- Pravidelne čistíte sitká v umývacom priestore.

Hygienický cyklus

Pri prevažnom používaní umývacích programov s nízkymi teplotami čistenia hrozí nebezpečenstvo tvorby choroboplodných zárodkov a zápachu v umývacom priestore. Po niekoľkých použitíach programov s nízkou teplotou by ste mali pravidelne nechať prebehnúť program s vysokou teplotou. Tým sa zabráni tvorbe povlakov a zápachu.

Informačné hygienické hlásenie môžete zapnúť alebo vypnúť (viď kapitola „Nastavenia“, odstavec „Hygienický cyklus“).

Ak vypnete hlásenie, nechajte raz za mesiac prebehnúť program *intenzívny 75 °C*, aby ste vyčistili umývací priestor a zabránili tvorbe zápachu.

Čistenie dverového tesnenia a dvierok

Prúd vody nedosiahne na tesnenie dvierok a boky dvierok umývačky a tieto časti sa nevyčistia. Preto sa tam môže vytvárať pleseň.

- Tesnenie dvierok pravidelne utierajte vlhkou utierkou od zvyškov jedál.
- Utierajte rozliate zvyšky jedla a nápojov z boku dvierok umývačky riadu.

Čistenie ovládacieho panela

- Ovládací panel čistite **len** čistou, vlhkou utierkou.

Čistenie svetelného vodiča

Svetelný vodič pre optickú kontrolu funkčnosti sa nachádza na krycej fólii pod pracovnou doskou.

- Svetelný vodič čistite v prípade potreby len vlhkou utierkou.

Čistenie a ošetrovanie

Čistenie čelnej steny prístroja



Poškodenia znečistením.

Ak nečistoty dlhšiu dobu pôsobia, nedajú sa už odstrániť a povrchy sa môžu zafarbiť alebo zmeniť.

Odstraňujte nečistoty najlepšie ihneď.

- Čelnú stenu prístroja čistite čistou pevnou utierkou, prostriedkom na umývanie riadu a teplou vodou. Nakoniec ju vysušte jemnou utierkou. Na čistenie môžete použiť aj čistú, vlhkú utierku z mikrovlákna bez použitia čistiaceho prostriedku.

Aby sa zabránilo poškodeniu povrchov, nepoužívajte pri čistení:

- čistiace prostriedky obsahujúce sódu, čpavok, kyseliny a chlór,
- čistiace prostriedky na odstránenie vodného kameňa,
- čistiace prostriedky na drhnutie napr. drhnutí prášok, tekuté mlieko, drsné hubky,
- čistiace prostriedky obsahujúce rozpúšťadlá,
- čistiace prostriedky na nerez,
- čistiacim prostriedkom na umývačku riadu,
- čistiaci prostriedok pre rúry na pečenie,
- čistiaci prostriedok na sklo,
- tvrdé drhnúce hubky, utierky a kefy (napr. hubky na hrnce, použité hubky obsahujúce zvyšky drhnutí prostriedkov),
- odstraňovač nečistôt,
- ostré kovové škrabky,
- oceľovú vlnu,
- naparovacie čistiace zariadenia.

Čistenie ostrekovacích ramien

V tryskách a ložiskách ostrekovacích ramien sa môžu usadzovať zvyšky jedál. Mali by ste ostrekovacie ramená pravidelne kontrolovať (asi každé 2-4 mesiace).

Neumývajte bez ostrekovacích ramien.

⚠ Poškodenie nečistotami v obehovom systéme.

Bez sietí sa nečistoty dostanú do obehového systému a môžu ho upchať.

Neumývajte bez spodného ostrekovacieho ramena a bez sietí.

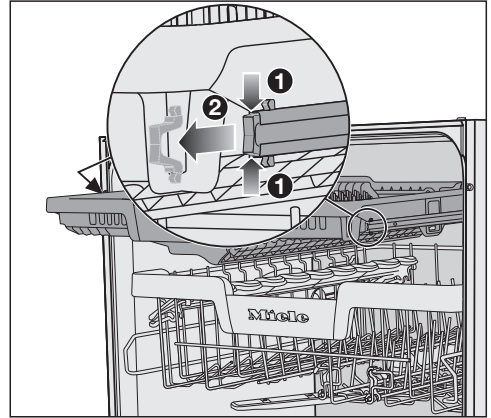
Dbajte na to, aby sa pri čistení sietí a ostrekovacích ramien nedostali hrubé nečistoty do obehového systému.

- Vypnite umývačku riadu.

Vybratie príborovej zásuvky (ak je k dispozícii)

Aby ste mohli vybrať horné ostrekovacie rameno, vyberte najprv príborovú zásuvku (ak je k dispozícii).

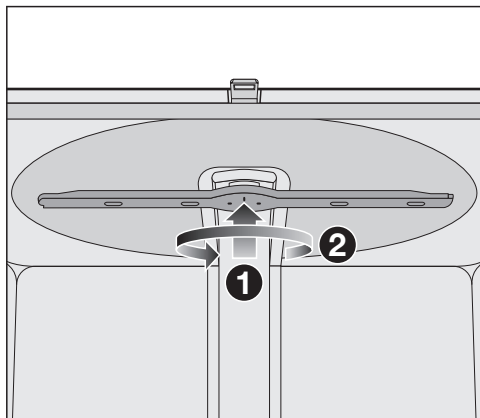
- Vytiahnite príborovú zásuvku.



- Stlačte zaistovacie svorky líšt na oboch stranách príborovej zásuvky ① a svorky zároveň vyberte ②.
- Príborovú zásuvku úplne vytiahnite.

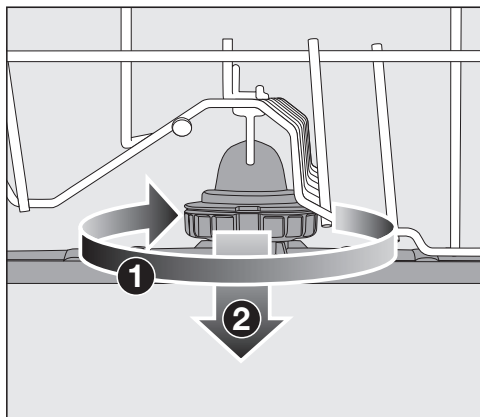
Čistenie a ošetrovanie

Zloženie horného ostrekovacieho ramena



- Zatlačte horné ostrekovacie rameno dohora **1**, aby zaskočilo vnútorné ozubenie a odskrutkujte ho proti smeru hodinových ručičiek **2** (pri pohľade zospodu).

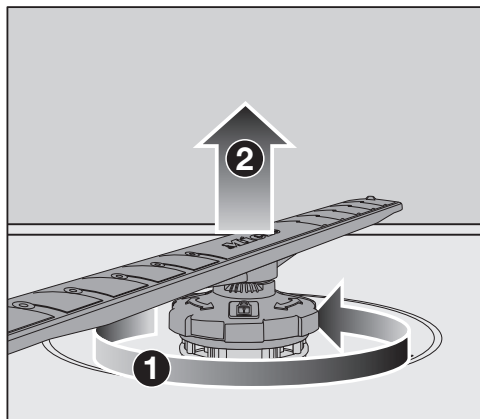
Zloženie stredného ostrekovacieho ramena.



- Otáčajte skrutkovací spoj stredného ostrekovacieho ramena v smere hodinových ručičiek **1** (pri pohľade zhora) a zložte ostrekovacie rameno **2**.

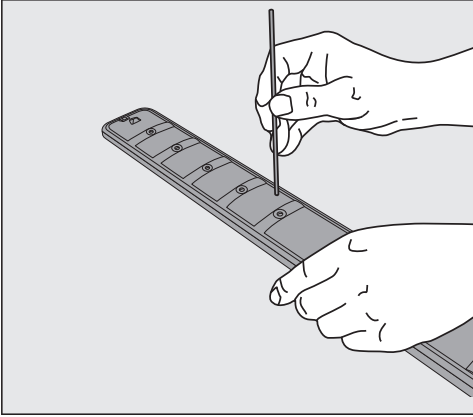
Zloženie spodného ostrekovacieho ramena

- Vytiahnite spodný kôš.



- Otáčajte skrutkovací spoj spodného ostrekovacieho ramena proti smeru hodinových ručičiek **1** (pri pohľade zhora) a vytiahnite ostrekovacie rameno smerom hore **2**.

Čistenie ostrekovacích ramien

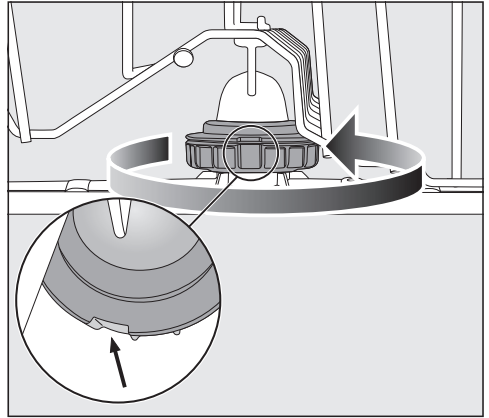


- Zatlačte zvyšky jedál v tryskách špicatým predmetom do ostrekovacieho ramena.
- Ostrekovacie rameno potom dobre vypláchnite pod tečúcou vodou.

Nasadenie horného ostrekovacieho ramena

- Nasadíte opäť horné ostrekovacie rameno a rukou ho dotiahnete.

Nasadenie stredného ostrekovacieho ramena

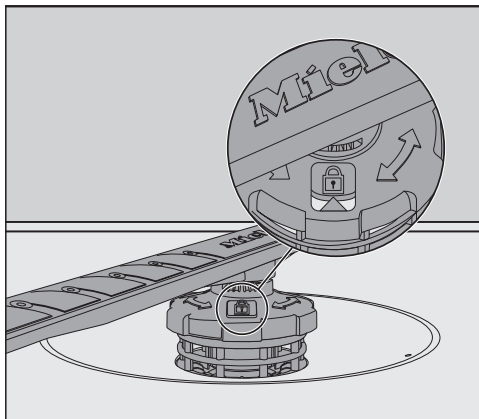



- Opäť nasadíte stredné ostrekovacie rameno a otočte skrutkovým spojom proti smeru hodinových ručičiek (pri pohľade zospodu), pokým nezaklapne. Dbajte na to, aby boli výrezy v uzávere jeden nad druhým.


Čistenie a ošetrovanie

Nasadenie spodného ostrekovacieho ramena

- Nasadte opäť spodné ostrekovacie rameno a dbajte na to, aby kombinácia sieťok správne dosadla na dno umývacieho priestoru.



- Otáčajte skrutkový spoj spodného ostrekovacieho ramena v smere hodinových ručičiek (pri pohľade zospodu), pokým šípka v okienku nebude smerovať k symbolu zámku .
- Skontrolujte, či sa dá voľne otáčať ostrekovacími ramenami.

 Poškodenie nečistotami v obehovom systéme.

Spodným ostrekovacím ramenom sa upevní kombinácia sieťok. Bez sieťok sa nečistoty dostanú do obehového systému a môžu ho upchať.


Neumývajte bez spodného ostrekovacieho ramena a bez sieťok.

Nasadenie príborovej zásuvky (ak je k dispozícii)

- Zasuňte opäť príborovú zásuvku spredu na lišty.
- Nasadte poistné svorky do líšt na oboch stranách príborovej zásuvky.

Kontrola sietiek v umývacom priestore.

Kombinácia sietiek na dne umývacieho priestoru zachytáva hrubé nečistoty z umývacej vody. Tieto časti sa nemôžu dostať do obehového systému, ktorý by ich ostrekovacími ramenami dopravil opäť do umývacieho priestoru.

 Poškodenie nečistotami v obehovom systéme.

Bez sietiek sa nečistoty dostanú do obehového systému a môžu ho upchať.

Neumývajte bez spodného ostrekovacieho ramena a bez sietiek. Dbajte na to, aby sa pri čistení sietiek a ostrekovacích ramien nedostali hrubé nečistoty do obehového systému.

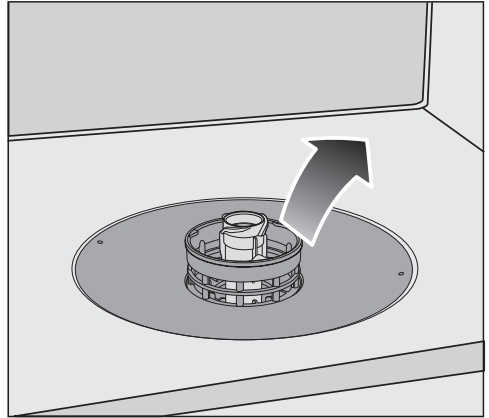
Sitká sa nečistotami môžu po čase upchať. Tento čas závisí na okolnostiach Vašej domácnosti.

Na displeji sa vždy po 50 vykonaných programoch zobrazí hlásenie Skontrolujte sitá.

- Skontrolujte kombináciu sietiek.
- V prípade potreby kombináciu sietiek vyčistite.
- Potvrďte hlásenie pomocou *OK*.

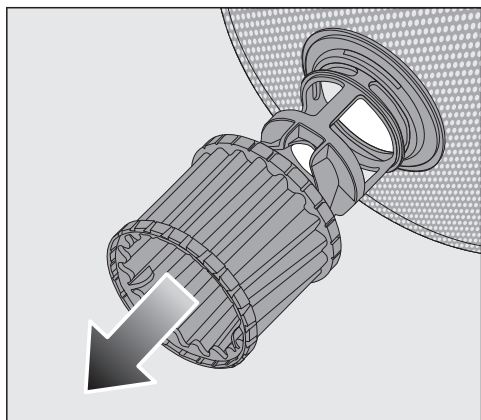
Čistenie sietiek

- Vypnite umývačku riadu.
- Zložte spodné ostrekovacie rameno (vid' kapitola „Čistenie a ošetrovanie“, odstavec „Čistenie ostrekovacích ramien“).
- Skôr ako vyberiete kombináciu sietiek, odstráňte hrubé nečistoty, aby sa nedostali do obehového systému.

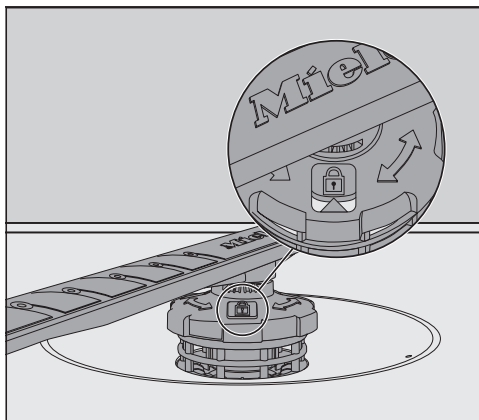


- Vyberte kombináciu sietiek.

Čistenie a ošetrovanie



- Na čistenie vnútornej strany sitiek stiahnite mikrofilter za plastový krúžok smerom dole z kombinácie sitiek.
- Vyčistite všetky časti pod tečúcou vodou. Použite na čistenie prípadne aj kefu na riad.
- Nasadte opäť mikrofilter na kombináciu sitiek.
- Vložte kombináciu sitiek späť tak, aby dobre dosadla na dno umývacieho priestoru.
- Nasadte spodné ostrekovacie rameno skrutkovacím spojom opäť na kombináciu sitiek.



- Otáčajte skrutkovací spoj spodného ostrekovacieho ramena v smere hodinových ručičiek, pokým šípka v okienku nebude smerovať k symbolu zámku.


⚠ Poškodenie nečistotami v obehovom systéme.

Spodným ostrekovacím ramenom sa upevní kombinácia sitiek. Bez sitiek sa nečistoty dostanú do obehového systému a môžu ho upchať.

Neumývajte bez spodného ostrekovacieho ramena a bez sitiek.

Čistenie sitka v prívode vody

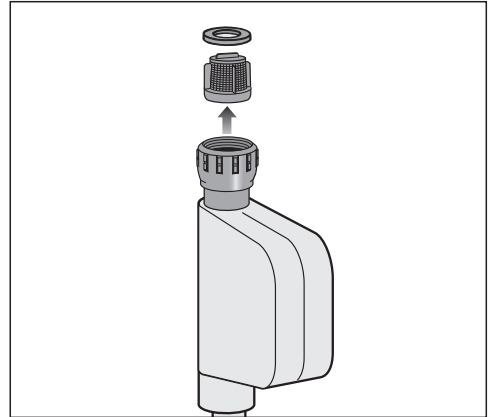
Na ochranu ventilu prívodu vody je do vstupu prívodnej hadice zabudované sitko. Ak je sitko znečistené, priteká do umývacieho priestoru príliš málo vody.

 Nebezpečenstvo úrazu sieťovým napätím.

Plastové opláštenie prívodu vody obsahuje elektrický ventil.

Kryt neponárajte do kvapalín.

- Odpojte umývačku riadu od elektrickej siete.
Vypnite pritom umývačku a potom vytiahnite zástrčku.
- Zavrite vodovodný kohútik.
- Odskrutkujte ventil v prívode vody.



- Vytiahnite z objímky tesnenie.
- Kombinačkami alebo špicatými kliešťami chyťte krčok plastového sitka a sitko vytiahnite.
- Sitko vyčistite pod tečúcou vodou.
- Spätná montáž sa vykonáva v opačnom poradí.

Pevne naskrutkujte objímku na vodovodný kohútik. Pomaly otvorte vodovodný kohútik. Ak uniká voda, skrutkový spoj dotiahnite.

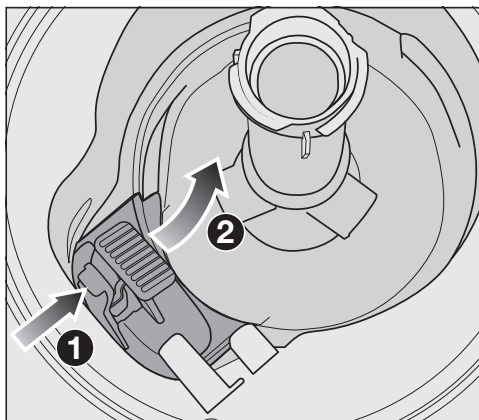
Sitko **musíte** po vyčistení opäť zabudovať.

Čistenie a ošetrovanie

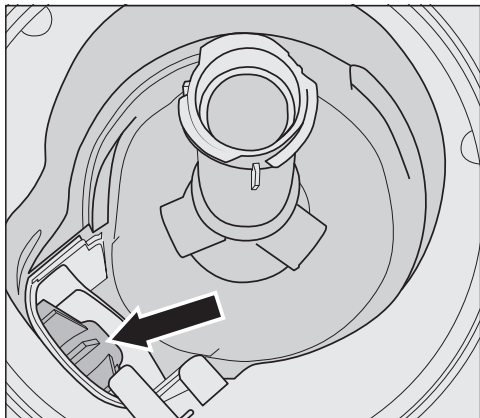
Čistenie vypúšťacieho čerpadla

Ak po skončení programu zostane voda v umývacom priestore, nedošlo k jej odčerpaniu. Odtokové čerpadlo môže byť zablokované cudzími predmetmi. Cudzie predmety môžete ľahko odstrániť.

- Odpojte umývačku riadu od elektrickej siete.
Vypnite pritom umývačku a potom vytiahnite zástrčku.
- Vyberte kombináciu sietiek z umývacieho priestoru (viď kapitola „Čistenie a ošetrovanie“, odstavec „Čistenie sietiek“).
- Vodu z umývacieho priestoru vyberte pomocou malej nádoby.



- Zatlačte dovnútra zámok krytu vypúšťacieho čerpadla ①.
- Sklápajte kryt dovnútra, pokým sa nebude dať vybrať. ②.
- Opláchnite ho pod tečúcou vodou a odstráňte z neho všetky cudzie telesá.



Pod krytom sa nachádza vypúšťacie čerpadlo (šípka).

! Nebezpečenstvo úrazu sklenenými črepinami.

Sklenené črepiny sú vo vypúšťacom čerpadle zle viditeľné.

Opatrne vyčistite vypúšťacie čerpadlo.

- Odstráňte opatrne všetky cudzie telesá vypúšťacieho čerpadla. Pre kontrolu otáčajte rukou obežné koleso vypúšťacieho čerpadla. Obehové koleso je možné točiť len trhavo.
- Nasad'te opäť kryt zvisle zhora.

Bezpodmienečne zaklapnite zámok.

! Poškodenie nesprávnym čistením.

Súčasti sú citlivé a pri čistení sa môžu poškodiť.


Opatrne vyčistite vypúšťacie čerpadlo.

Čo robiť, keď ...





Väčšinu porúch a chýb, ku ktorým dochádza pri dennej prevádzke môžete sami odstrániť. V mnohých prípadoch môžete ušetriť čas a peniaze, pretože nemusíte volať servisnú službu.

Pod www.miele.com/service získate informácie ako môžete sami odstrániť poruchy.



Nasledujúce tabuľky vám majú pomôcť nájsť príčinu poruchy alebo chyby a odstrániť ich.

Uvedené sú len tie poruchy, ktoré môžete prípadne opraviť sami. Všetky ďalšie chyby sú zhrnuté v  Chyba F.

Technické poruchy

Problém	Príčina a odstránenie
Umývačka riadu sa nespúšťa.	Nie sú správne zatvorené dvierka. ■ Zatlačte dvierka až do zaklapnutia.
	Sieťová zástrčka nie je zasunutá. ■ Zasuňte sieťovú zástrčku.
	Istič domovej inštalácie sa vypol. ■ Aktivujte istič (minimálne istenie vid' typový štítok). ■ Ak sa istič opäť vypne, zavolajte servisnú službu Miele.
	Umývačka riadu nie je zapnutá. ■ Zapnite umývačku riadu tlačidlom  .
Tlačidlo  nereaguje alebo reaguje až po viacerých stlačeniach.	Manažment energie: Krátko pred stlačením tlačidla  sa dvierka otvorili alebo zatvorili. Tým sa už umývačka riadu zapla. Elektronika potrebuje niekoľko sekúnd, aby bola pripravená na prevádzku. ■ Potom čo dvierka otvoríte alebo zatvoríte počkajte niekoľko sekúnd. ■ Stlačte potom tlačidlo  .
Umývačka riadu prestala umývať.	Istič domovej inštalácie sa vypol. Displej je tmavý a umývačku riadu nemožno zapnúť. ■ Aktivujte istič (minimálne istenie vid' typový štítok). ■ Ak sa istič opäť vypne, zavolajte servisnú službu Miele.

Chybové hlásenia

Problém	Príčina a odstránenie
Vizuálna kontrola funkčnosti rýchlo bliká. Zaznie varovný tón. Na displeji sa zobrazuje jedna z nasledujúcich chýb:	Skôr ako poruchu odstránite: <ul style="list-style-type: none"> ■ Vypnite umývačku riadu.
 Chyba F	Eventuálne sa vyskytla technická porucha. <ul style="list-style-type: none"> ■ Opäť zapnite po niekoľkých sekundách umývačku riadu. ■ Zvoľte požadovaný program. ■ Zatvorte dvierka. <p>Ak sa opäť hlásenie chyby zobrazuje, príčinou je technická porucha.</p> <ul style="list-style-type: none"> ■ Vypnite umývačku riadu. ■ Zavrite vodovodný kohútik. ■ Zavolajte servisnú službu Miele.
 Waterproof	Systém ochrany proti vode (vodotesný systém) reagoval. <ul style="list-style-type: none"> ■ Vypnite umývačku riadu. ■ Zavrite vodovodný kohútik. ■ Zavolajte servisnú službu Miele.

Otvárač dverí

Problém	Príčina a odstránenie
Vizuálna kontrola funkčnosti rýchlo bliká. Zaznie varovný tón. Na displeji sa zobrazuje nasledujúca chyba:	Skôr ako poruchu odstránite: <ul style="list-style-type: none"> ■ Vypnite umývačku riadu.


Čo robiť, keď ...

Problém	Príčina a odstránenie
⚠ Chyba dvierok	<p>Dvere sa automaticky neotvorí. Eventuálne sa vyskytla technická porucha.</p> <ul style="list-style-type: none"> ■ Otvorte dvierka ručne (viď kapitola „Prvé uvedenie do prevádzky“, odstavec „Otvorenie dvierok“) a opäť zapnite umývačku riadu. ■ Ak sa chybové hlásenie objaví znovu, zavolajte servisnú službu Miele. <p>Po otvorení dvierok sa nezasunie lišta zámku dvierok. Eventuálne sa vyskytla technická porucha.</p> <ul style="list-style-type: none"> ■ Opäť zapnite umývačku riadu. ■ Ak sa chybové hlásenie objaví znovu, zavolajte servisnú službu Miele.


Porucha na prívode vody

Problém	Príčina a odstránenie
<p>Vizuálna kontrola funkčnosti rýchlo bliká. Zaznie varovný tón. Na displeji sa zobrazuje jedna z nasledujúcich hlásení:</p>	
☞ Otvoriť prívod vody	<p>Vodovodný kohútik je zatvorený.</p> <ul style="list-style-type: none"> ■ Úpne otvorte vodovodný kohútik.
☞ Prívod vody	<p>Skôr ako poruchu odstránite:</p> <ul style="list-style-type: none"> ■ Vypnite umývačku riadu. <p>Porucha na prívode vody.</p> <ul style="list-style-type: none"> ■ Otvorte úplne vodovodný kohútik a spustíte znovu program. ■ Vyčistite sitko na prívode vody (viď kapitola „Čistenie a ošetrovanie“, odstavec „Čistenie sitka na prívode vody“). ■ Pripojovací tlak vody je nižší ako 50 kPa. Opýtajte sa inštalátora na možnosť nápravy. ■ Prípojka pre vypúšťanie vody je v mieste inštalácie umiestnená príliš nízko a musíte odvetrať odtok vody (viď kapitola „Inštalácia“, odstavec „Odtok vody“).

Porucha na odtoku vody

Problém	Príčina a odstránenie
<p>Vizuálna kontrola funkčnosti rýchlo bliká. Zaznie varovný tón. Na displeji sa zobrazí nasledujúce hlásenie:</p> <p> Odtok vody</p>	<p>Skôr ako poruchu odstránite:</p> <ul style="list-style-type: none"> ■ Vypnite umývačku riadu. <p>Porucha na odtoku vody. V umývacom priesotre môže byť voda.</p> <ul style="list-style-type: none"> ■ Vyčistite kombináciu sietiek (viď kapitola „Čistenie a ošetrovanie“, odstavec „Čistenie sietiek“). ■ Vyčistite vypúšťacie čerpadlo (viď kapitola „Čistenie a ošetrovanie“, odstavec „Čistenie vypúšťacieho čerpadla“). ■ Odstráňte prípadné zalomenie alebo dvíhajúcu sa slučku z odtokovej hadice.

Všeobecné problémy s umývačkou riadu

Problém	Príčina a odstránenie
<p>Kontrolky a displej sú tmavé.</p>	<p>Z dôvodu šetrenia energiou sa umývačka riadu automaticky vypne.</p> <ul style="list-style-type: none"> ■ Zapnite umývačku riadu opäť tlačidlom .
<p>V priehradke na čistiaci prostriedok sú nalepené po umývaní zvyšky čistiaceho prostriedku.</p>	<p>Priehradka na čistiaci prostriedok bola pri plnení ešte vlhká.</p> <ul style="list-style-type: none"> ■ Naplňajte čistiaci prostriedok len do suchej priehradky.
<p>Nedá sa zatvoriť veko priehradky na čistenie.</p>	<p>Prichytené zvyšky čistiaceho prostriedku blokujú uzáver.</p> <ul style="list-style-type: none"> ■ Odstráňte zvyšky čistiaceho prostriedku.
<p>Po skončení programu je na vnútorných dvierkach a prípadne na vnútorných stenách vrstva vlhkosti.</p>	<p>Normálna funkcia sušiaceho systému. Vlhkosť sa po nejakej dobe odparí.</p>

Čo robiť, keď ...

Problém	Príčina a odstránenie
Po skončení programu je voda v umývacom priestore.	Skôr ako poruchu odstránite: ■ Vypnite umývačku riadu.
	Kombinácia sítiok v umývacom priestore je upchaná. ■ Vyčistite kombináciu sítiok (viď kapitola „Čistenie a ošetrovanie“, odstavec „Čistenie sítiok“).
	Vypúšťacie čerpadlo je zablokované. ■ Vyčistite vypúšťacie čerpadlo (viď kapitola „Čistenie a ošetrovanie“, odstavec „Čistenie vypúšťacieho čerpadla“).
	Je zalomená vypúšťacia hadica. ■ Odstáňte zalomenie z vypúšťacej hadice.
Tvorba zápachu v umývacom priestore	Pri prevažnom používaní umývacích programov s nízkymi teplotami čistenia (< 50 °C) hrozí nebezpečenstvo tvorby choroboplodných zárodkov a zápachu v umývacom priestore. ■ Pravidelne nechajte prebehnúť program s vysokou teplotou. Tým sa zabráni tvorbe povlakov a zápachu.

Zvuky

Problém	Príčina a odstránenie
Zvuk nárazov v umývacom priestore.	Ostrekovacie rameno naráža na riad. ■ Opatrne otvorte dvierka a narovnajzte riad, ktorý obmedzuje ostrekovacie ramená.
Klepanie v umývacom priestore	Riad sa pohybuje v umývacom priestore. ■ Opatrne otvorte dvierka a pevne zoradzte riad.
	Vo vypúšťacom čerpadle sa nachádza cudzie teleso (napr. črepina). ■ Odstráňte cudzie telesá z vypúšťacieho čerpadla (viď kapitola „Čistenie a ošetrovanie“, odstavec „Čistenie vypúšťacieho čerpadla“).
Zvuk nárazu vo vodovodnom potrubí	Zvuk je prípadne vyvolaný spôsobom uloženia vodovodného potrubia v mieste inštalácie príp. jeho príliš malým prierezom. ■ Nemá to vplyv na funkciu umývačky riadu. Opýtajte sa prípadne inštalátora.

Neuspokojivý výsledok umývania

Problém	Príčina a odstránenie
Riad nie je čistý.	Riad nebol správne uložený. ■ Dbajte na pokyny v kapitole „Ukladanie riadu a príborov“.
	Program bol príliš slabý. ■ Zvoľte silnejší program (viď kapitola „Prehľad programov“). ■ Aktivujte funkciu „Extra čisté“ (viď kapitola „Nastavenia“, odstavec „Extra suché“). ■ Aktivujte funkciu „2. medzioplach“ (viď kapitola „Nastavenia“, odstavec „2. medzioplach“).
	Bolo dávkované príliš málo čistiaceho prostriedku. ■ Pri manuálnom dávkovaní používajte viac čistiaceho prostriedku alebo prípadne zmeňte čistiaci prostriedok. ■ Pri automatickom dávkovaní čistiaceho prostriedku (ak je k dispozícii) zvýšte dávkované množstvo (viď kapitola „Nastavenia“, odstavec „AutoDos“).
	Ostrekovacie ramená sú blokové riadom. ■ Preveďte kontrolu otáčania a prípadne usporiadajte riad.
	Kombinácia sieťok v umývacom priestore nie je čistá lebo nie je správne usadená. V dôsledku toho môžu byť upchané trysky ostrekovacích ramien. ■ Vyčistite kombináciu sieťok alebo ju správne nasadzte. ■ Vyčistite prípadne trysky ostrekovacích ramien (viď kapitola „Čistenie a ošetrovanie“, odstavec „Čistenie ostrekovacích ramien“).
Na pohároch a príbore ostávajú šmuhy. Poháre majú namodralý lesk. Povlaky sa dajú utrieť.	Je príliš vysoko nastavené množstvo leštidla. ■ Znížte dávkovacie množstvo (viď kapitola „Nastavenia“, odstavec „Leštidlo“)
Poháre sa farbía do hnedomodra. Povlaky sa nedajú utrieť.	Usadili sa látky nachádzajúce sa v umývacom prostriedku. ■ Zmeňte ihneď čistiaci prostriedok.

Čo robiť, keď ...

Problém	Príčina a odstránenie
Poháre strácajú lesk a zafarbujú sa. Povlaky sa nedajú utrieť.	<p>Poháre nie sú vhodné do umývačky riadu. Zmenil sa povrch.</p> <ul style="list-style-type: none">■ Nie je možné odstrániť. <p>Kúpte si poháre vhodné pre umývačku riadu.</p>
Čaj alebo rúž sa neodstránili úplne.	<p>Zvolený program mal príliš nízku teplotu umývania.</p> <ul style="list-style-type: none">■ Zvoľte program s vyššou teplotou umývania. <p>Čistiaci prostriedok má príliš malý bieliaci účinok.</p> <ul style="list-style-type: none">■ Zmeňte čistiaci prostriedok.
Na riade sa nachádza biely povlak. Poháre a príbor majú mliečnu farbu. Povlaky sa dajú utrieť.	<p>Množstvo leštidla je malé.</p> <ul style="list-style-type: none">■ Zvýšte dávkovacie množstvo (viď kapitola „Nastavenia“, odstavec „Leštidlo“) <p>Zásobník na soľ nie je naplnený soľou.</p> <ul style="list-style-type: none">■ Naplňte zásobník regeneračnou soľou (viď kapitola „Prvé uvedenie do prevádzky“, odstavec „Regeneračná soľ“). <p>Nie je pevne uzatvorený uzáver nádoby na soľ.</p> <ul style="list-style-type: none">■ Nasadzte uzáver rovno a pevne ho zaskrutkujte. <p>Boli použité nevhodné viacfunkčné čistiace produkty.</p> <ul style="list-style-type: none">■ Zmeňte čistiaci prostriedok. Používajte prípadne tablety alebo práškový čistiaci prostriedok, ktorý nie je viacfunkčný a naplňte umývačku navyše regeneračnou soľou a leštidlom. <p>Zariadenie na zmäkčovanie vody je naprogramované na príliš nízku tvrdosť vody.</p> <ul style="list-style-type: none">■ Naprogramujte zariadenie na zmäkčovanie vody na vyššiu tvrdosť vody (viď kapitola „Nastavenia“, odstavec „Tvrdosť vody“). <p>Bolo dávkované príliš veľa čistiaceho prostriedku.</p> <ul style="list-style-type: none">■ Pri automatickom dávkovaní čistiaceho prostriedku (ak je k dispozícii) znížte dávkované množstvo (viď kapitola „Nastavenia“, odstavec „AutoDos“).■ Aktivujte funkciu „2. medzioplach“ (viď kapitola „Nastavenia“, odstavec „2. medzioplach“). <p>Bolo dávkované príliš málo viacfunkčného čistiaceho prostriedku. Zmäkčovací výkon je nedostatočný.</p> <ul style="list-style-type: none">■ Pri automatickom dávkovaní čistiaceho prostriedku (ak je k dispozícii) zvýšte dávkované množstvo (viď kapitola „Nastavenia“, odstavec „AutoDos“).

Problém	Príčina a odstránenie
	<ul style="list-style-type: none"> ■ Doplníte regeneračnú soľ.
<p>Plastový riad je zafarbený.</p>	<p>Príčinou môžu byť prírodné farbivá, napr. z mrkvy alebo paradajok. Množstvo čistiaceho prostriedku alebo jeho bieliaci účinok boli pre prírodné farbivá príliš malé.</p> <ul style="list-style-type: none"> ■ Použite viac čistiaceho prostriedku (viď kapitola „Čistiaci prostriedok“). <p>Už zafarbenému riadu sa nevráti pôvodná farba.</p>
<p>Na častiach príboru sú stopy hrdze.</p>	<p>Dané časti príboru nie sú dostatočne odolné voči hrdzi.</p> <ul style="list-style-type: none"> ■ Nie je možné odstrániť. Kúpte si príbor vhodný pre umývanie v umývačke riadu. <p>Po naplnení zásobníka regeneračnou soľou nebol spustený žiadny program. Zvyšky soli sa dostávajú do normálneho umývacieho cyklu.</p> <ul style="list-style-type: none"> ■ Po každom naplnení soľou a každom otvorení veka zásobníka spustíte ihneď program Vypláchnutie soli bez riadu na umývanie, aby sa zriedil prípadne pretečený soľný roztok a potom sa odčerpá. <p>Nie je pevne uzatvorený uzáver zásobníka na soľ.</p> <ul style="list-style-type: none"> ■ Nasad'zte uzáver rovno a pevne ho zaskrutkujte.

Servisná služba

Pod www.miele.com/service získate informácie ako môžete sami odstrániť poruchy a o Miele náhradných dieloch.

Kontakt pri poruchách

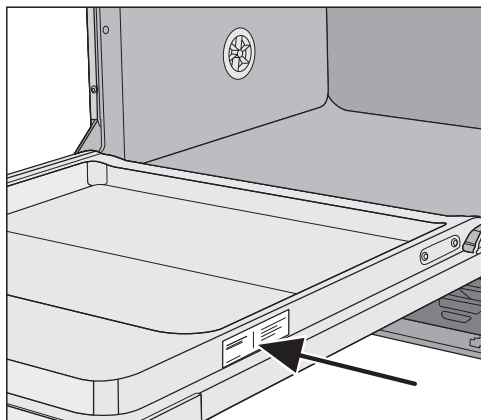
Pri poruchách, ktoré neviete sami odstrániť, informujte napr. Vášho Miele odborného predajcu alebo Miele servisnú službu.

Servisnú službu Miele môžete vyžiadať online na www.miele.com/service.

Kontaktné údaje Miele zákazníckej služby nájdete na konci tohto dokumentu.

Zákaznícka služba potrebuje označenie modelu a výrobné číslo (Fabr./SN/Nr.). Obidva údaje nájdete na typovom štítku.

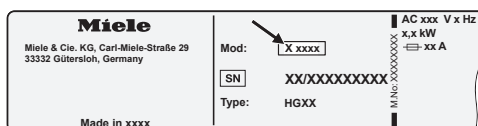
Typový štítok nájdete na pravej strane dverí.



Databáza EPREL

Od 1. marca 2021 bude možné nájsť informácie k označovaniu spotreby energie a požiadavkách na Eko design v euróvskej databáze produktov (EPREL). Cez nasledovný link <https://ep-rel.ec.europa.eu/> sa dostanete do databázy produktov. Tu budete vyzvaný zadať označenie modelu.

Označenie modelu nájdete na typovom štítku.



Záruka

Záručná doba predstavuje 2 roky.

Ďalšie informácie nájdete na dodaných záručných podmienkach.

Pre skúšobné ústavy

V brožúre „**Porovnávacie skúšky**“ sú uvedené všetky potrebné informácie pre porovnávacie skúšky a meranie hluku.

Brožúru si môžete stiahnuť z internetovej stránky Miele. Brožúru nájdete na stránke príslušného modelu pod „Downloads“.

Pre túto umývačku riadu je možné obdržať umývacie prostriedky, čistiace a ošetrovacie prostriedky ako aj príslušenstvo na dokúpenie.

Všetky produkty sú prispôsobené prístrojom Miele.

Tieto a mnoho ďalších zaujímavých produktov dostanete v internetovom obchode Miele, u servisnej služby Miele, alebo u Vášho špecializovaného predajcu Miele.

Umývacie prostriedky

S vašou umývačkou riadu Miele ste sa rozhodli pre najlepšiu kvalitu a výkon. Pre neustále dosahovanie optimálnych výsledkov je dôležité aj používanie správnych umývacích prostriedkov. Pretože nie každý bežný prostriedok čistí v každej umývačke riadu rovnako dobre. Preto existujú pre každé použitie v prístrojoch Miele špeciálne umývacie prostriedky.

Čistiace tablety

- vynikajúce výsledky aj pri silnom znečistení
- s viacerými funkciami ako napr. leštidlo, soľ a ochrana skla
- bez obsahu fosfátov - dobré pre životné prostredie
- žiadne odstraňovanie obalu vďaka fólii rozpustnej vo vode

Čistiaci prášok

- s aktívnym kyslíkom pre dôkladnú čistosť
- s enzýmami – účinné už pri nízkych umývacích teplotách
- s formulou na ochranu skla proti korózii skla

Leštidlo

- žiarivý lesk pre Vaše poháre
- podporuje sušenie Vášho riadu
- s formulou na ochranu skla proti korózii skla
- presné a jednoduché dávkovanie vďaka špeciálnemu uzáveru

Regeneračná soľ

- chráni prístroj a riad pred usadzovaním vodného kameňa
- extra hrubozrnná

Príslušenstvo na dokúpenie

Ošetrovanie prístroja

Existujú čistiace a ošetrovacie prostriedky pre optimálne ošetrovanie Vašej Miele umývačky riadu.

Čistiaci prostriedok na prístroj

- pre použitie s programom Čistenie prístroja bez dávkovania čistiaceho prostriedku
- účinné základné čistenie umývačky riadu
- odstraňuje tuky, baktérie a tým vznikajúce zápachy
- zaručuje perfektné výsledky umývania

Prostriedok na odvápnenie

- odstraňuje silné usadeniny vodného kameňa
- mierny a šetrný vďaka prírodnej kyseline citrónovej

Ošetrovací prostriedok

- odstraňuje zápachy, vodný kameň a mierne usadeniny
- zabezpečuje pružnosť a tesnosť tesnenia


Osviežovač

- neutralizuje nepríjemné zápachy
- svieža a príjemná vôňa limetky a zeleného čaju
- upevňuje sa jednoducho a pohodlne na kôš na riad
- veľmi výdatná, na 60 umývacích cyklov


Miele systém ochrany proti poškodeniu vodou

Pri Miele ochrannom systéme (Waterproof System) zaručuje Miele pri odborne vykonanej inštalácii rozsiahlu ochranu pred škodami spôsobenými vodou počas celej doby životnosti umývačky riadu.

Prívod vody

 Nebezpečenstvo ohrozenia zdravia umývacou vodou.

Voda v umývačke riadu nie je pitná!
Nepite vodu z umývačky riadu.

 Ohrozenie zdravia a škody z dôvodu znečistenej pritekajúcej vody.

Kvalita pritekajúcej vody musí zodpovedať špecifikácii pitnej vody v krajine, v ktorej sa umývačka riadu prevádzkuje.

Umývačku riadu pripojte na pitnú vodu.

Umývačka riadu smie byť pripojená na studenú alebo teplú vodu do maximálne 60 °C.

Pri energeticky priaznivom ohreve vody, napr. solárnou energiou s cirkulačným potrubím odporúčame pripojenie na teplú vodu. Tým sa šetrí čas a náklady na elektrickú energiu. Pritom sa bude umývať vo všetkých programoch teplou vodou.

Pre použitie Solárny úsporný (ak je k dispozícii) je potrebné pripojenie najmenej 45 °C a najviac 60 °C (teplota pritekajúcej vody).

Čím vyššia je teplota pritekajúcej vody, tým lepší je výsledok čistenia a sušenia.

Prívodná hadica je asi 1,5 m dlhá. Na predĺženie je možné dodať 1,5 m dlhú ohybnú kovovú hadicu (skúšobný tlak 14 000 kPa/ 140 bar), obdržíte ju u špecializovaného predajcu alebo u servisnej služby Miele.

Pre pripojenie je potrebný uzatvárací ventil s prípojkovým závitom $\frac{3}{4}$ ". Ak nie je k dispozícii uzatvárací ventil, potom musí umývačku riadu k potrubiu s pitnou vodou pripojiť len kvalifikovaný inštalatér.

Pripojovací tlak vody musí byť medzi 50 a 1.000 kPa. Pri vyššom tlaku vody je nutné zabudovať redukčný ventil.

Inštalácia

⚠ Škody vzniknuté vytekajúcou vodou.

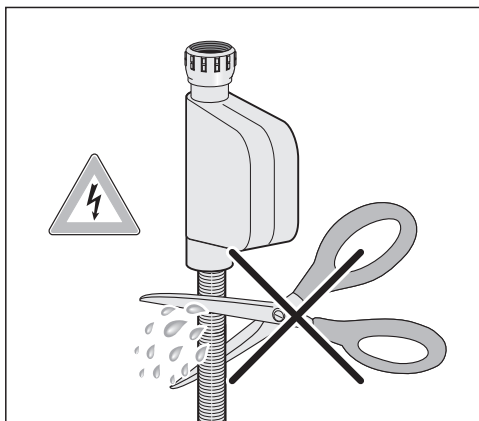
Skrutkovací spoj je pod tlakom vody v potrubí a vytekajúca voda môže spôsobiť škody.

Skontrolujte preto pomalým otvorením vodovodného kohútika, či je pripojenie tesné. Opravte poprípade usadenie tesnenia a závit.

⚠ Škody z dôvodu pretlaku.

Krátkodobým zvýšením tlaku vody sa môžu poškodiť súčasti umývačky riadu.

Umývačku riadu prevádzkujte len ak je pripojená k úplne odvzdušnenému vodovodnému potrubiu, aby ste zabránili poškodeniu prístroja.



⚠ Nebezpečenstvo úrazu sieťovým napätím.

V prívodnej hadici sa nachádzajú časti pod napätím.

Prívodná hadica sa nesmie skracovať alebo poškodiť (viď vyobrazenie).

Odtok vody

Do odtoku umývačky riadu je zabudovaný spätný ventil takže cez odtokovú hadicu do prístroja nemôže natecť špinavá voda.

Umývačka riadu je vybavená pružnou odtokovou hadicou, dlhou 1,5 m (svetlosť 22 mm).

Odtokovú hadicu je možné predĺžiť pomocou spojky a ďalšej hadice. Vypúšťacie potrubie môže byť dlhé max. 4 m a nesmie byť prekročená výtlačná výška 1 m.


Pre pripojenie hadice na odpad v mieste inštalácie použijete hadicovú svorku, ktorá je súčasťou dodávky (viď montážny plán)

Hadicu je možné viesť vpravo alebo vľavo.

V mieste inštalácie umiestnené pripojovacie hrdlo pre vypúšťaciu hadicu môže byť skonštruované pre rôzne priemery hadíc. Ak je pripojovacie hrdlo zastrčené príliš ďaleko do vypúšťacej hadice, musí sa toto skrátiť. Inak sa vypúšťacia hadica môže upchať.

Vypúšťacie hadice sa nesmú skracovať.

Vypúšťaciu hadicu nainštalujte bez zalomenia, beztlakovo a bez ťahu.

 Škody vzniknuté vytekajúcou vodou.

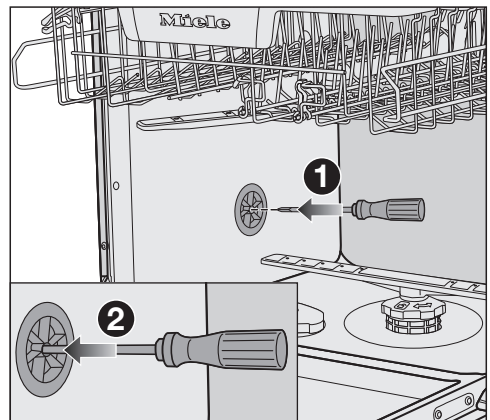
Vytekajúca voda môže spôsobiť škody.

Po uvedení do prevádzky sa uistite, že je odtok vody utesnený.

Odvetranie odtoku vody

Ak je prípojka odtoku vody v mieste inštalácie uložená nižšie ako vodiaca drážka pre kolieska spodného koša v dverkách, musí byť odtokový systém odvetrávaný. Inak môže z umývacieho priestoru počas programu vytekať voda dôsledkom sacieho efektu.

■ Úplne otvorte dverka umývačky riadu.



■ Vytiahnite spodný kôš.

■ Zasuňte skrutkovač do prostredného otvoru vetracieho ventilu v ľavej stene umývacieho priestoru ①.


■ Zatlačte skrutkovač do prostredného otvoru vetracieho ventilu v ľavej stene umývacieho priestoru ②.

Vetrací otvor odtoku vody je teraz otvorený.

Elektrické pripojenie

Umývačka riadu je sériovo vybavená „zástrčkou“ na pripojenie do zásuvky s ochranným kontaktom.


Umývačku umiestnite tak, aby bola zásuvka voľne prístupná. Ak nie je zástrčka voľne dostupná, zabezpečte, aby v mieste inštalácie bolo k dispozícii zariadenie odpájajúce všetky póly.

 **Nebezpečenstvo požiaru prehriatím.**

Prevádzka umývačky riadu na viacnásobných zásuvkách a predĺžovacích káblach môže spôsobiť preťaženie káblov.

Z bezpečnostných dôvodov nepoužívajte viacnásobné zásuvky a predĺžovacie káble.

Elektrická inštalácia musí byť v súlade s VDE 0100.

Z bezpečnostných dôvodov odporúčame v domovej inštalácii príslušnej pre elektrické pripojenie umývačky riadu použitie prúdového chrániča (RCD) typu .

Poškodený prívodný sieťový kábel môže byť nahradený len špeciálnym káblom rovnakého typu (dostať u servisnej služby Miele). Z bezpečnostných dôvodov môže výmenu vykonať len kvalifikovaný autorizovaný odborník, alebo servisná služba Miele.

O menovitom príkone a príslušnom istení informuje návod na použitie alebo typový štítok. Porovnajte tieto údaje s parametrami elektrickej prípojky v mieste inštalácie.

V prípade pochybností sa spýtajte kvalifikovaného elektrikára.

Dočasná alebo trvalá prevádzka sebestačného alebo nie sieťovo synchronizovaného zariadenia na dodávku energie (ako napr. ostrovné siete, back-up systémy) je možná. Predpokladom pre prevádzku je, aby malo zariadenie na dodávku energie údaje v súlade s nariadením EN 50160 prípadne porovnateľné. Ochranné opatrenia určené pre inštaláciu tohto Miele produktu v domácnosti musia byť zabezpečené aj pre ostrovnú prevádzku alebo nie sieťovo synchronizovanú prevádzku čo sa týka jej funkcie ako aj spôsobu práce, alebo musia byť nahradené rovnocennými opatreniami pri inštalácii. Tak ako je to napríklad popísané v aktuálnom zverejnení VDE-AR-E 2510-2.

Technické údaje

model umývačky riadu	štandardné	XXL
výška	80,5 cm (nastaviteľná +6,5 cm)	84,5 cm (nastaviteľná +6,5 cm)
výška výklenku na zabudovanie	od 80,5 cm (+6,5 cm)	od 84,5 cm (+6,5 cm)
šírka	59,8 cm	59,8 cm
šírka výklenku na zabudovanie	60 cm	60 cm
hĺbka	55 cm	55 cm
hmotnosť	max. 47 kg	max. 54 kg
napätie	vid' typový štítok	
Príkon	vid' typový štítok	
Istenie	vid' typový štítok	
Pridelené skúšobné značky	vid' typový štítok	
prietokový tlak vody	50–1.000 kPa (0,5–10 bar)	50–1.000 kPa (0,5–10 bar)
Prípojka teplej vody	max. do 60 °C	max. do 60 °C
výtlačná výška	max. 1 m	max. 1 m
výtlačná dĺžka	max. 4 m	max. 4 m
Prívodný sieťový kábel	cca 1,7 m	cca 1,7 m
kapacita	13/14 jedálenských súprav*	13/14 jedálenských súprav*

* podľa modelu

Technické údaje

model umývačky riadu	štandardné	XXL
Vypnutý stav	maximálne 0,50 W*	
Pohotovostný režim	maximálne 0,50 W*	
Časová predvoľba	maximálne 4,00 W*	

* presné hodnoty nájdete v technickom liste výrobku

Miele s.r.o.
Plynárenská 1
821 09 Bratislava
Tel.: +421 2 58 103 111
Servis-tel.: +421 2 58 103 131
E-mail: info@miele.sk
Internet: www.miele.sk

Servisná služba Miele
príjem servisných zákaziek
0800 MIELE1
(0800 643 531)

Miele & Cie. KG
Carl-Miele-Straße 29
33332 Gütersloh
Nemecko

G 7260, G 7262, G 7265, G 7267, G 7292, G 7297 XXL, G
7380, G 7385