

Kurulum Planı

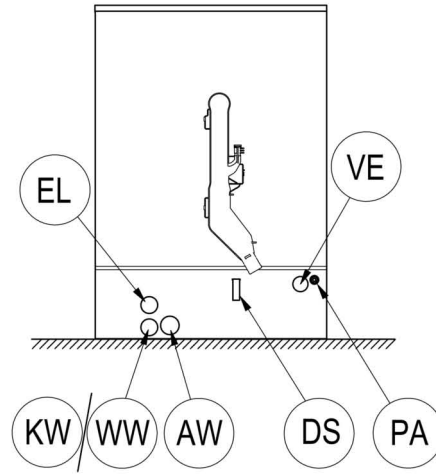
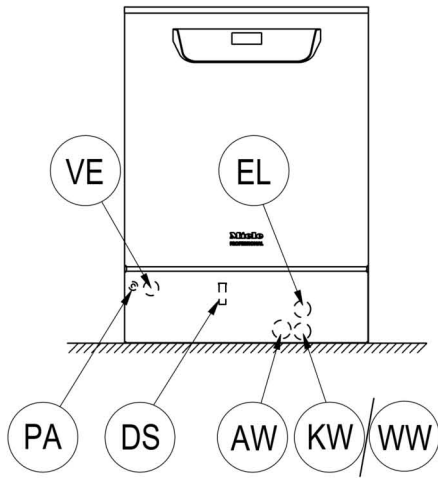
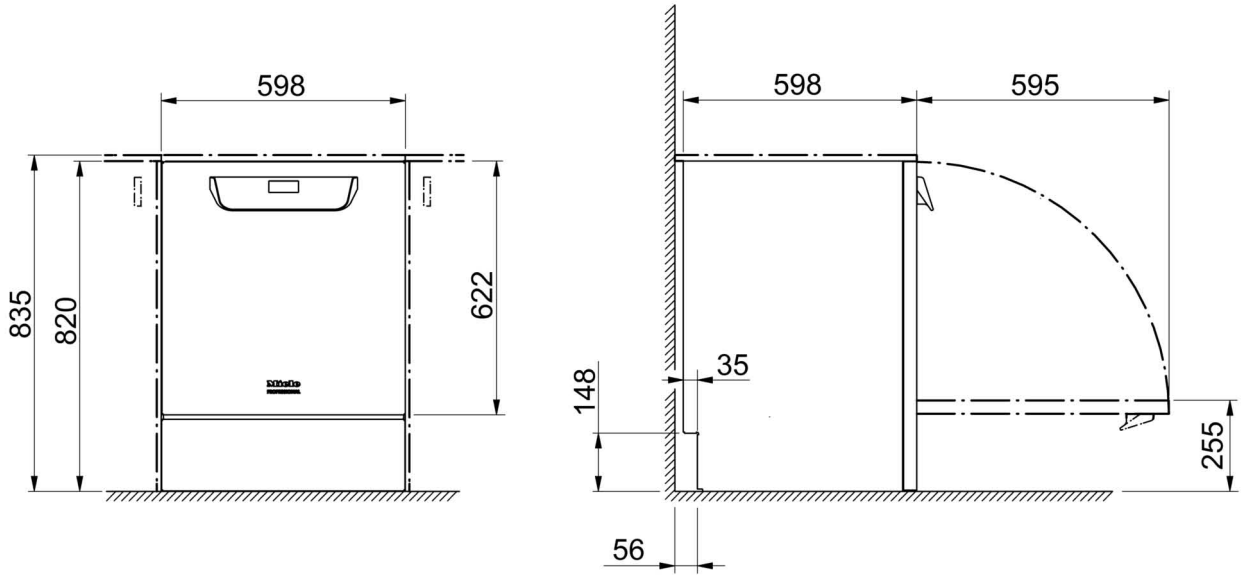
PG 8504

Makineyi kurmadan ve çalıştırmadan önce Kullanım Kılavuzunu ve servis dokümanlarını **mutlaka** okuyunuz. Böylece kendinizi ve cihazınızı gelecek zararlardan korumuş olursunuz.

tr - TR

Montaj Bilgileri

- Montaj Yetkisi** Bu yıkama ve dezenfeksiyon makinesi, sadece **Uzman bir elektrikçi / Su tesisatçısı** tarafından, izinle ve kurulum talimatlarına, uygun olarak kurulmalıdır. Kurulum geçerli standartlar ve yönetmelikler, yasal şartlar ve sağlık ve güvenlik yönetmeliklerine uygun olarak gerçekleştirilmelidir. **İşletmeye alma** ve bilgilendirme sadece Miele Servis Departmanı ya da Miele tarafından yetkilendirilmiş uzman bir firma tarafından gerçekleştirilmelidir.
- Çevreye ilişkin şartlar** Makineyi çevreleyen alanda **yoğuşma suyu** oluşabilir. Bu sebeple mekandaki mobilya ve donatıların amaca uygun olması gerekir. Makine uygun bir tezgahın altına yerleştirildiyse, tezgahın nemden dolayı zarar görmesini önlemek üzere kapak açıklığının yukarısına paslanmaz çelikten bir panel takılmalıdır. Uygun bir paslanmaz çelik koruyucu panel Miele'den sipariş edilebilir.
- Elektrik Bağlantısı** Elektrik bağlantısı yasal esaslara, sağlık ve güvenlik yönetmeliklerine ve geçerli standartlara uygun olarak yapılmalıdır. Elektrik kablosunun ısı etkilerine karşı korunmasını sağlayınız. Bakım ve oranın çalışmaları sırasında elektrik güvenliği kontrolünü kolaylaştırmak üzere, yıkama ve dezenfeksiyon makinesinin elektrik bağlantısını tercihen bir **fiş donanımı** ile yapınız. Yıkama makinesini **sabit bir elektrik bağlantısı** ile işletmeye alırsanız, kurulum yerinde tüm kutuplar için, 3 mm kontak açıklığına sahip yalıtıcı bir ana şalter tesis ediniz. Fiş donanımı ve ana şalter yıkama makinesinin kurulumunun ardından kolayca erişilebilir olmalıdır.
- Koruyucu iletken ve eşpotansiyel kuşaklama** Yıkama makinesinin güvenliğini artırmak için cihazdan önce bir adet **kaçak akım devre kesici** (30 mA) tesis ediniz. **Eş potansiyel kuşaklama** gerçekleştiriniz. Eşpotansiyel kuşaklamaya yönelik bağlantı vidası yıkama makinesinin arka yüzünde bulunur. Eşpotansiyel kuşaklama ve koruyucu iletken cihaz çalıştırılmadan önce bağlanmış olmalıdır!
- Su bağlantısı** Soğuk su, sıcak su, deiyonize su ve atık suyun **emniyet armatürü** kullanılmadan bağlanmasına izin verilir. Sıcak su yoksa, her iki giriş hortumu (KW/WW) bir **Y-parçası** ile soğuk suya bağlanmalıdır. Su hatlarının kesme valflerine kolayca erişilebilmelidir.
- Sıvı maddeler: Harici kap yerleştirilmesi** Harici dozaja yönelik, sıvı madde içeren kap, yıkama makinesinin sadece yanında veya aşağısındaki bir dolaba veya zemine konulabilir. Kap yıkama makinesinin üstüne veya yukarısındaki bir yere konulmamalıdır. Dozaj hortumu bükülmemeli veya ezilmemelidir.



KW Soğuk su bağlantısı

WW Sıcak su bağlantısı

VE Deiyonize su bağlantısı

AW Atık su bağlantısı

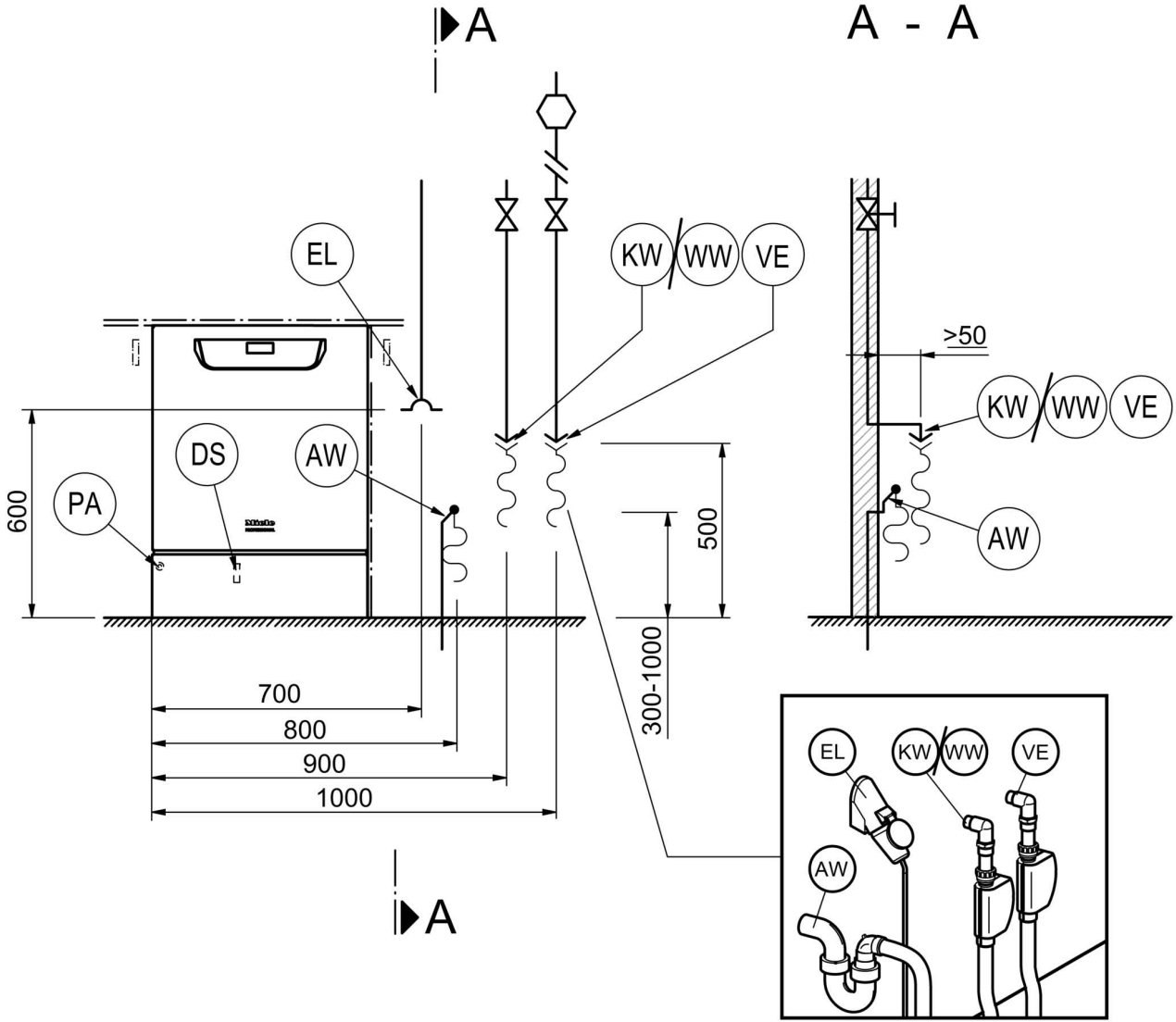
EL Elektrik bağlantısı

DK Buhar kondenseri soğuk su bağlantısı

DS Dozaj sistemi

PA Eşpotansiyel kuşaklama

Şekiller



KW Soğuk su bağlantısı

WW Sıcak su bağlantısı

VE Deiyonize su bağlantısı

AW Atık su bağlantısı

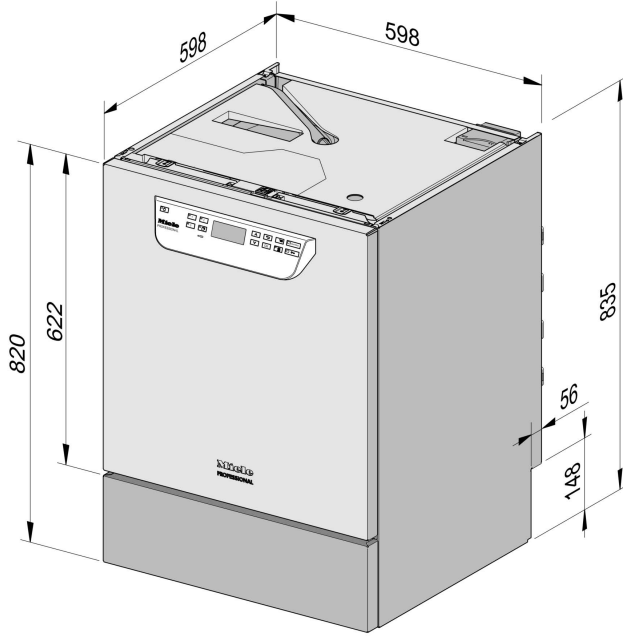
EL Elektrik bağlantısı

DK Buhar kondenseri soğuk su bağlantısı

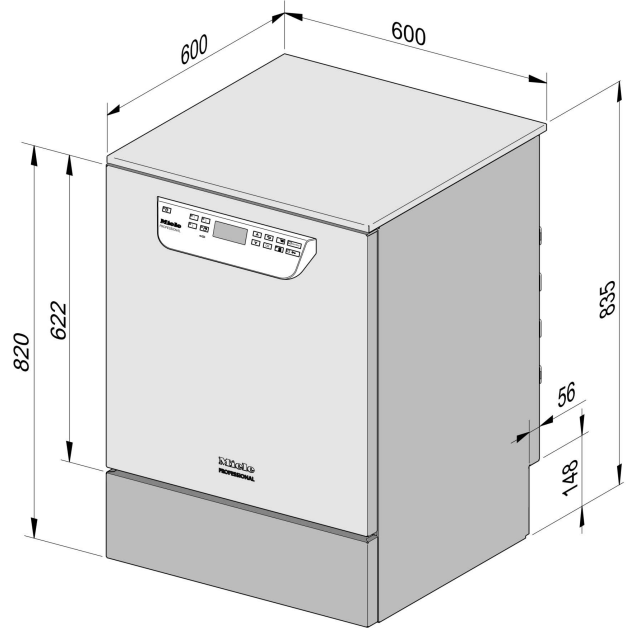
DS Dozaj sistemi

PA Eşpotansiyel kuşaklama

Makine Çeşitleri



PG 8504 tezgah altı



PG 8504 bağımsız

Teknik veriler

Elektrik bağlantısı

Gerilim (teslimat durumu)	3N AC 400/50
Güç tüketimi	9,2 KW
Sigorta	3 x 16 A
Güç kablosu, asgari kesit	5 x 2,5 mm ²
Güç kablosu uzunluğu (H05(07)RN-F)	1,8 m
Gerilim (dönüştürülebilir)	AC 230/50
Güç tüketimi	3,2 KW
Sigorta	1 x 16 A
Güç kablosu, asgari kesit	3 x 1,5 mm ²
Güç kablosu uzunluğu (H05(07)RN-F)	1,9 m

Soğuk su

Azami sıcaklık	20 °C
İzin verilen azami su sertlik derecesi	12,6 mmol/l
	70 °dH
Tavsiye edilen akış basıncı	200 kPa
Su alma süresi uzatıldığında asgari akış basıncı	100 kPa
Azami basınç	1.000 kPa
Hacim akışı	7,5 l/dk.
DIN 44991 standardına göre kurulum yerindeki dişli bağlantı (düz contalı)	3/4 inç
Soğuk su bağlantı hortumu uzunluğu	1,7 m

Sıcak su

Azami sıcaklık	65 °C
İzin verilen azami su sertlik derecesi	12,6 mmol/l
	70 °dH
Tavsiye edilen akış basıncı	200 kPa
Su alma süresi uzatıldığında asgari akış basıncı	40 kPa
Azami basınç	1.000 kPa
Hacim akışı	7,5 l/dk.
DIN 44991 standardına göre kurulum yerindeki dişli bağlantı (düz contalı)	3/4 inç
Sıcak su bağlantı hortumu uzunluğu	1,7 m

Deiyonize su

Azami sıcaklık	65 °C
Tavsiye edilen akış basıncı (Deminerale su basıncına dayanıklı)	200 kPa
Su alma süresi uzatıldığında asgari akış basıncı	30 kPa
Azami basınç (Deminerale su basıncına dayanıklı)	1.000 kPa
Hacim akışı	7,5 l/dk.
DIN 44991 standardına göre kurulum yerindeki dişli bağlantı (düz contalı)	3/4 inç
Deiyonize su bağlantı hortumu uzunluğu	1,7 m

Deiyonize su için besleme pompası (ADP) olan modeller sadece basınçsız çalıştırma/bağlantı için uygundur.

Su giriş süresi uzatıldığında en düşük akış basıncı	8,5 kPa
Azami basınç (Deminerale su basınçsız)	60 kPa
Makine bağlantı nipel (ç x u)	6 x 30 mm

Atık su

Atık su sıcaklığı	93 °C
Su boşaltma hortumu standart uzunluğu	1,4 m
Su boşaltma hortumu azami pompalama mesafesi	4,0 m
Su tahliye pompasının cihazın alt kenarından itibaren azami basma yüksekliği	1,0 m
Kısa süreli azami boşaltma akış hacmi	16 l/dk.
Boşaltma hortumu için kurulum yerindeki hortum konektörü (ç x u)	22 x 30 mm

Ayak

Ayarlanabilir ayak yüksekliği	0 - 60 mm
Ayak çapı	35 mm
Ayak yuvası dış boyutu	M 8

Makine verileri

Tezgah altı yüksekliği	820 mm
Üst kaplama paneli dahil yükseklik	835 mm
Genişlik	598 mm
Derinlik	598 mm
Kapak yüksekliği	622 mm
Net ağırlık	72 kg
İşletim sırasında zemin yükü	1.200 N
Asgari yerleştirme genişliği, taşıma paleti dahil	670 mm
Asgari yerleştirme derinliği, taşıma paleti dahil	740 mm
Asgari yerleştirme yüksekliği, taşıma paleti dahil	920 mm
Gürültü emisyon değerleri dB (A), Yıkama ve kurutma sırasında ses basıncı seviyesi LpA	< 70 dB

Teknik veriler

Kurulum mekanına ısı yayılımı

İşletim sırasında yayılım yoluyla	0,35 kWh
Yıkanmış malzemelerin makineden çıkarılması sırasında	0,40 kWh

Kurulum koşulları

İzin verilen ortam sıcaklığı	5 - 40 °C
31 °C sıcaklığa kadar azami bağıl nem	% 80
40 °C sıcaklığa kadar doğrusal olarak azalan bağıl nem	% 50
Deniz seviyesinden azami kurulum yüksekliği	1.500



Satış ve Pazarlama Şirketinin Adresi:

Miele Elektrikli Aletler
Dış Ticaret ve Pazarlama Ltd. Şti
Barbaros Mahallesi, Çiğdem Sokak
My Office İş Merkezi, No. 13/A
34746, Ataşehir
İSTANBUL

Tel.: 0216 687 18 00
Fax: 0216 580 86 67
Müşteri Hizm.: 444 11 22
E-Mail: info@miele-tr.com
Internet: www.miele.com.tr

EEE yönetmeliğine uygundur

Üretici Adresi:

Almanya
Miele & Cie. KG
Carl-Miele-Straße 29
33332 Gütersloh