

사용 및 설치 설명서 인덕션 전기레인지



사고나 제품 손상 위험을 피하기 위해 제품을 설치하고 처음 사용하기 전에 반드시 이 사용설명서를 읽어보시기 바랍니다.

경고 및 안전 지침	6
환경 보호	18
제품 안내	19
쿡탑	19
조절장치와 디스플레이	21
조리영역	23
제공되는 악세서리	24
처음 사용하기 전	25
쿡탑의 최초 세척	25
처음으로 쿡탑 켜기	25
쿠커 후드 처음 사용하기	25
Miele@home	26
작동 방식	29
조리영역	29
소음	29
전원 관리	30
쿠커 후드	31
팬	32
에너지 절약 팁	34
범위 설정	35
작동	36
기기 사용	36
쿡탑 켜기	37
세기 단계 설정	37
세기 단계 변경	37
조리 영역/쿡탑 전원 끄기	37
잔존열 표시기	38
세기 단계 설정 - 확장된 설정 범위	38
플렉스 조리 구역	39
자동 가열	40
부스터 기능	41
보온	42
후드 배기	43
타이머	45
남은 시간 알림	45
자동 전원 차단	46

목차

두 타이머 기능을 동시에 사용하기	47
추가 기능	48
스탑 & 고	48
리콜	48
와이프 프로텍션	49
데모 모드	49
쿱탑 데이터 표시	49
안전 기능	50
시스템 잠금/안전 잠금	50
안전 전원차단	51
과열 방지	52
프로그램	53
청소 및 관리	57
커버 그릴/그리스 필터/활성탄 필터.....	59
커버 그릴 분리.....	59
그리스 필터 세척	60
활성탄 필터 교체(KMDA 7473 FR-U, KMDA 7473 FL-U 전용)	61
쿠커 후드 물받이 세척	61
팬 유닛 내부 청소	62
그리스 필터 작동 시간 카운터 재설정	62
활성탄 필터 작동 시간 카운터 재설정 (KMDA 7473 FR-U, KMDA 7473 FL-U 전용)	62
문제 해결 가이드	63
디스플레이 메시지.....	63
예상하지 못한 작동.....	65
만족스럽지 않은 성능	66
일반적인 문제 또는 기술적인 오류	66
추가 구매 가능한 액세서리	68
설치	69
설치시 안전 지침	69
안전 거리	71
작동 옵션	74
설치 예시	75
설치 시 주의사항 - 일반 매립형.....	77

설치 치수 - 상판 위 프레임 노출형.....	80
KMDA 7473 FR-A, KMDA 7473 FR-U.....	80
KMDA 7473 FL-A, KMDA 7473 FL-U.....	81
배기 및 유도 재순환 모드.....	82
플러그 앤 플레이 모드.....	84
필요한 경우 창문에 닿는 연결부.....	86
일반 매립형 설치.....	87
설치 시 주의사항 - 완전 매립형.....	88
설치 치수 - 완전 매립형.....	91
KMDA 7473 FL-A, KMDA 7473 FL-U.....	91
배기 및 유도 재순환 모드.....	92
플러그 앤 플레이 모드.....	93
필요한 경우 창문에 닿는 연결부.....	94
완전 매립형 설치.....	95
후방 벽 컷아웃 - 드릴 템플레이트 없음.....	96
덕트.....	98
전기 연결.....	98
A/S 서비스.....	102
문제 발생시 연락처.....	102
데이터 플레이트.....	102
보증.....	102

경고 및 안전 지침

이 쿡탑은 관련된 모든 지역 및 국가 안전 규정을 준수합니다. 그러나 부적절한 사용은 사용자의 부상이나 기기의 손상으로 이어질 수 있습니다.

쿡탑 사용 전에 사용 및 설치 설명서를 읽어주십시오. 설명서에는 안전, 설치, 사용 및 유지관리에 대한 중요한 설명이 포함되어 있습니다. 이를 통해 사용자의 부상과 쿡탑 손상 모두를 예방할 수 있습니다.

IEC 60335-1 표준에 따라, 밀레는 쿡탑의 설치에 대한 지침 및 안전 지침과 경고 항목을 숙지하고 준수할 것을 권장합니다.

밀레는 이러한 지침을 준수하지 않아 발생한 부상 또는 손상을 책임지지 않습니다.

이 설명서는 안전한 장소에 보관하고 다음 사용자에게 전달해주세요.

올바른 사용

- ▶ 이 쿡탑은 가정용 및 그와 유사한 환경용으로 제조되었습니다.
- ▶ 이 쿡탑은 실외용이 아닙니다.
- ▶ 이 기기의 목적은 가정에서 음식을 요리하거나 보온하기 위한 것입니다. 기타 다른 용도로 사용하는 경우 제조사로부터 유지보수 및 보상 등의 지원을 받지 못하며 위험할 수 있습니다.
- ▶ 신체적, 감각적 또는 정신적 기능이 저하되거나 경험과 지식이 부족한 사람들의 경우 안전 책임자의 사용 감독과 지시가 없이는 이 쿡탑을 사용할 수 없습니다. 안전한 사용법을 알고 있음을 증명하고 잘못된 작동 시 발생하는 결과를 인식하고 이해한다면 감독을 받지 않고 쿡탑을 이용할 수 있습니다. 사용자는 오용의 위험을 인식하고 이해할 수 있어야 합니다.

경고 및 안전 지침

어린이들과 관련된 안전사항

- ▶ 8세 미만 어린이는 계속 감독을 받는 경우를 제외하고는 쿡탑에서 멀리 떨어져 있어야 합니다.
- ▶ 8세 이상의 어린이가 감독 없이 쿡탑을 사용하려면 작동에 대한 설명을 명확하게 듣고 안전하게 사용할 수 있어야만 합니다. 어린이는 부정확한 작동으로 인한 위험을 인식하고 이해할 수 있어야 합니다.
- ▶ 어린이가 감독을 받지 않는 상태에서 쿡탑을 청소하도록 해서는 안 됩니다.
- ▶ 쿡탑 근처에 있는 어린이를 감독하여 쿡탑을 가지고 장난치지 않도록 하십시오.
- ▶ 쿡탑은 사용 중에 가열되며 스위치를 끈 후에도 잠시 동안 뜨거운 상태가 유지됩니다. 쿡탑이 식어 화상 위험이 없어질 때까지 어린이가 기기에 가까이 가지 않도록 하십시오.
- ▶ 화상 위험. 쿡탑 위나 뒤의 수납공간에 어린이의 관심을 불러일으킬 만한 물건을 보관하지 마십시오. 그렇지 않으면 쿡탑에 올라가고 싶은 호기심을 유발할 수 있습니다.
- ▶ 화상 위험. 냄비와 팬을 조리 영역에 놓을 때는 어린이의 손이 닿아 화상을 입지 않도록 배치해야 합니다.
- ▶ 질식 위험! 어린이가 장난을 치다가 포장재(예: 비닐 포장)에 걸려 넘어지거나 머리에 포장재를 뒤집어쓰면 질식될 수 있습니다. 포장재는 어린이의 손이 닿지 않는 곳에 보관하십시오.
- ▶ 아이들이 쿡탑을 켤 수 없도록 시스템 잠금을 활성화하십시오. 쿡탑 사용 중에는 어린이가 선택한 설정을 변경하지 못하도록 안전 잠금장치를 사용하십시오.

기술과 관련된 안전사항

- ▶ 승인을 받지 않은 설치와 유지관리, 수리는 사용자에게 상당한 위험을 유발할 수 있습니다. 설치, 유지관리, 수리는 밀레 공식 기술자만 수행해야 합니다.
- ▶ 쿽탑이 손상되면 안전을 위협할 수 있습니다. 눈에 띄는 손상된 부분이 있는지 쿽탑을 확인하십시오. 쿽탑이 손상된 경우 사용하지 마십시오.
- ▶ 자율 전원 공급 시스템 또는 주 전원 공급 장치와 동기화되지 않은 전원 공급 시스템(예: 아일랜드 네트워크, 백업 시스템)에서 일시적인 또는 영구적인 작동이 가능합니다. 작동 요구 사양은 EN 50160 또는 동등한 표준을 준수하는 전원 공급 장치 시스템입니다. 가정용 전기 설비 및 밀레 제품에서 제공되는 보호 조치 기능 및 작동은 독립된 작동 또는 주 전원 공급 장치와 동기화되지 않은 작동에서도 유지되어야 합니다. 또는 설치 시 이와 동등한 조치로 대체되어야 합니다. 예를 들어, BS OHSAS 18001-2 ISO 45001 현 버전에서 설명하는 내용과 같습니다.
- ▶ 이 쿽탑의 전기 안전은 올바르게 접지를 한 경우에만 보장할 수 있습니다. 반드시 본 표준 안전 조건을 준수해야 합니다. 확실하지 않은 경우 자격을 갖춘 전기기술자의 전기 설치 테스트를 받으십시오.
- ▶ 쿽탑의 손상 위험을 피하기 위해, 데이터 플레이트에 표시된 연결 데이터(퓨즈 등급, 전압, 주파수)가 주전원 공급장치와 일치하는지 확인한 후 쿽탑을 주전원에 연결하십시오. 확실하지 않은 경우 자격을 갖춘 전기 기술자와 상의하십시오.
- ▶ 쿽탑을 멀티 소켓 어댑터나 연장선으로 제공되는 주전원 공급장치에 연결하지 마십시오. 그럴 경우 화재 위험이 있으며 제품에 필요한 안전을 보장할 수 없습니다.
- ▶ 안전상의 이유로 본 쿽탑은 설치가 완료된 이후에만 사용할 수 있습니다.
- ▶ 이 쿽탑을 고정되지 않은 장소(예: 선박)에서 사용해서는 안 됩니다.

경고 및 안전 지침

▶ 쿡탑의 외부 케이스를 절대 열지 마십시오.

전기 연결이나 부품, 기계 부품을 만지거나 개조할 경우, 사용자에게 매우 위험하며 작동 결함 또는 감전이 발생할 수 있습니다.

▶ 쿡탑의 A/S 보증 기간 동안 수리는 밀레 공식 서비스 기술자에게서만 받을 수 있습니다. 그렇지 않은 경우 A/S 보증이 적용되지 않습니다.

▶ 밀레는 정품 밀레 교체 부품을 이용한 경우에만 제품의 안전을 보증합니다. 결함 부품은 밀레 부품으로만 교체해야 합니다.

▶ 쿡탑은 외부 타이머 스위치 또는 원격 제어 시스템과 함께 사용하지 마십시오.

▶ 쿡탑은 적절한 자격을 갖춘 전기 기술자가 전기 공급장치에 연결해야 합니다(“설치 - 전기 연결” 참조).

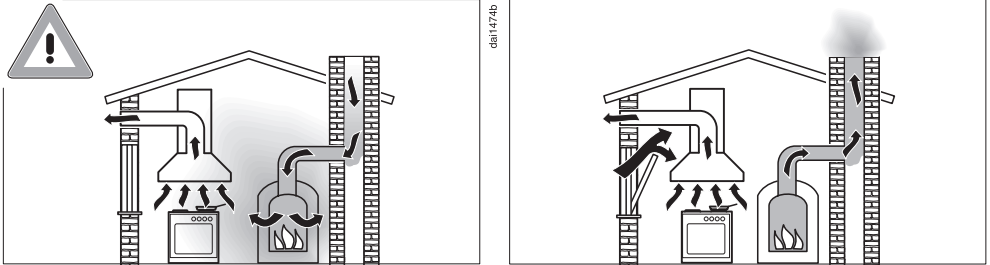
▶ 주전원 연결 케이블이 손상되거나 케이블 없이 쿡탑이 제공된 경우 적격한 전기 기술자가 특수 주전원 연결 케이블로 교체해야 합니다(“설치”장의 “전기 연결” 참조).

▶ 설치, 유지관리, 수리 작업 시에는 쿡탑을 주전원 공급 장치에서 차단해야 합니다. 설치, 유지관리 또는 수리 작업이 완료될 때까지 제품에 전력이 공급되지 않도록 주의하십시오.

▶ 감전 위험. 쿡탑에 결함이 있거나 세라믹 표면이 금이 갔거나 부서졌거나 손상된 경우 쿡탑을 사용하지 마십시오. 즉시 제품의 전원을 끄십시오. 쿡탑에 공급되는 주전원을 차단하십시오. 밀레 서비스에 문의하십시오.

▶ 캐비닛 도어 뒤에 쿡탑을 설치한 경우 쿡탑을 사용 중일 때는 문을 닫지 마십시오. 닫힌 문 뒤에 열과 습기가 축적될 수 있습니다. 이로 인해 쿡탑, 하우징 장치 및 바닥이 손상될 수 있습니다. 잔류 열 표시기가 꺼질 때까지 문을 닫지 마십시오.

같은 공간에서 다른 가열 기기와 동시에 사용하는 경우



⚠ 유독 가스 위험!

가정 내에서 다른 가열 기기와 같은 방 또는 같은 공간에서 쿠키 후드를 함께 사용할 때는 각별한 주의가 필요합니다.

이러한 가열 기기는 설치 공간의 공기를 빨아들여 굴뚝 또는 배출 덕트 배기구를 통해 배기 가스를 배출합니다. 이러한 기기에는 가스, 오일, 나무 및 석탄으로 작동하는 보일러와 히터, 온수 가열 장치 또는 기타 급수 히터, 가스 콕탑 및 오븐이 포함됩니다.

쿠키 후드는 주방과 주변 방에서 공기를 빨아들입니다. 이는 다음과 같은 작동 모드에 적용됩니다:

- 배기 모드,
- 방 외부에 설치된 재순환장치를 통한 재순환 모드.

공기가 충분하지 않은 경우, 저압이 발생합니다. 가열 기기는 산소가 부족해집니다. 이는 연소 능력을 감소시킵니다.

유해한 가스가 굴뚝 또는 배기 덕트 배기구에서 방으로 유입될 수 있으며 이는 치명적인 결과를 불러올 수 있습니다.

사망 위험!

경고 및 안전 지침

안전한 작동을 보장하고 가열 기기에서 배출된 가스가 방으로 다시 유입되지 않도록 막으려면 쿠키 후드와 히터를 동시에 작동할 때 방의 최대 압력 허용량은 0.04 mbar(4 Pa)입니다.

공기 유입구에서 충분한 배출이 유지되어야 합니다. 창문, 문과 외부 벽 배출구와 같은 공기 유입구를 막아서는 안 됩니다. 유입구의 직경은 충분한 배기가 가능한 정도여야 합니다. 일반적으로 배기 벽돌만으로는 안전한 배기를 유지할 수 없습니다.

주거지의 전체적인 배기 상태를 고려해야 합니다. 확신할 수 없는 경우에는 실력을 갖춘 건축업자나 가스에 대해서는 자격을 갖춘 가스 시공업자로부터 조언을 받아야 합니다.

쿠키 후드가 재순환 모드로 작동 중일 때 환풍기가 설치된 방으로 공기가 다시 유입되는 경우 위의 제한 사항은 적용되지 않습니다.

올바른 기기 사용방법

- ▶ 쿡탑은 사용 중에 가열되며 스위치를 끈 후에도 잠시 동안 뜨거운 상태가 유지됩니다. 잔열 표시기가 꺼질 때까지는 화상 위험이 있습니다.
- ▶ 오일과 지방은 과열되어 화재를 일으킬 수 있습니다. 오일과 지방으로 조리하는 경우에는 오븐을 항상 지켜보십시오. 발화된 경우 물로 불을 끄지 마십시오.
쿡탑을 주전원에서 분리하고 적합한 방화 담요, 냄비 뚜껑, 젖은 수건 또는 유사한 것을 사용하여 화염을 피하십시오.
- ▶ 쿡탑을 사용하는 동안에는 계속 지켜보십시오. 끓이거나 고온으로 튀김을 하는 동안에는 지속적으로 모니터링해야 합니다.
- ▶ 화염 및 화재 위험.
음식을 불에 그을리지 마십시오. 쿡터 후드에 전원이 켜져있으면 필터에 화염을 유입할 수 있습니다. 주방의 기름이 점화될 수 있습니다.
- ▶ 스프레이 용기, 에어로졸 및 기타 인화성 물질은 가열하면 점화될 수 있습니다. 그러므로 그러한 품목이나 물질은 쿡탑 아래의 서랍에 보관하지 마십시오. 수저 수납통은 내열성이 있어야 합니다.
- ▶ 빈 팬을 데우지 마십시오.
- ▶ 용기에서 압력이 쌓여 폭발할 수 있으므로 쿡탑에서 밀폐 용기에 들어 있는 음식 즉 캔 또는 밀봉된 병을 가열하지 마십시오.
- ▶ 쿡탑 뚜껑, 헝겊 또는 보호 호일로 쿡탑을 덮지 마십시오. 잔존열이 있거나 또는 실수로 쿡탑을 켜면 물건이 깨지거나 녹거나 화재가 발생할 수 있습니다.
- ▶ 쿡탑 위에 금속 물질이 놓여 있을 때 의도적 또는 실수로 제품을 켜거나 잔존열이 있는 경우, 불에 탈 위험이 있습니다. 일부 재료의 경우 쿡탑에 남아 있는 다른 물질도 녹이거나 화재를 유발할 수 있습니다. 팬 덮개가 젖어 있으면 세라믹 표면에 달라붙어 떨어지지 않을 수 있습니다. 제품을 휴식 장소로 사용하지 마십시오. 사용 후 조리영역의 전원을 끄십시오.

경고 및 안전 지침

- ▶ 뜨거운 쿡탑에 화상을 입을 수 있습니다. 냄비와 팬을 다룰 때 내열 냄비 홀더 또는 장갑으로 손을 보호하십시오. 젖은 상태나 습기찬 상태로 두지 마십시오. 이로 인해 열이 재료를 통해 빠르게 전달되어 열상 혹은 화상을 입을 위험이 있습니다.
- ▶ 조리 시 뜨거운 요리의 증기가 쿡커 후드를 가열할 수 있습니다. 쿡커 후드의 열이 식기 전까지는 케이싱이나 그리스 필터를 만지지 마십시오.
- ▶ 쿡탑 근처에서 휴대용 식품 블렌더 등 소형 전기가전을 사용하는 경우 전기 제품의 케이블이 뜨거운 쿡탑에 접촉되지 않도록 유의하십시오. 케이블의 절연이 손상될 수 있습니다.
- ▶ 소금, 설탕 및 모래(예: 야채 세척 시)의 입자가 팬 바닥 밑으로 들어가면 상처를 입힐 수 있습니다. 세라믹 표면에 팬을 올려 놓기 전에 세라믹 표면이 깨끗한지 확인하십시오.
- ▶ 가벼운 물체조차도 특정 상황에서는 손상을 줄 수 있습니다. 세라믹 표면에 아무 것도 떨어뜨리지 마십시오.
- ▶ 뜨거운 팬을 센서 및 표시기에 올려 놓으면 그 밑에 있는 전자 장치가 손상될 수 있습니다. 센서 조절장치나 표시기에 뜨거운 팬을 올려놓지 마십시오.
- ▶ 고체나 액체 상태의 설탕이나 플라스틱 또는 알루미늄 호일 조각이 뜨거운 쿡탑에 닿지 않도록 하십시오. 쿡탑이 식을 때 세라믹 표면이 손상될 수 있습니다. 이런 일이 발생한 경우 기기를 끄고 뜨거운 상태에서 유리에 적합한 코팅된 스크래퍼의 날을 사용하여 설탕, 플라스틱 또는 알루미늄 잔류물을 긁어내십시오. 이 작업을 할 때는 오븐 장갑을 착용하십시오. 세라믹 표면을 식힌 다음 적절한 세라믹 쿡탑 세척제로 청소하십시오.
- ▶ 음식물이 없는 팬을 가열하면 세라믹 유리에 손상을 줄 수 있습니다. 쿡탑을 사용하는 동안에는 계속 지켜보십시오.
- ▶ 바닥이 평탄한 냄비와 팬만을 사용하십시오. 용기 바닥이 거칠면 세라믹 유리가 긁힙니다.
- ▶ 쿡탑 위에 팬을 옮길 때에는 들어서 움직입니다. 밀어 놓으면 긁힌 자국이 생길 수 있습니다.

- ▶ 인덕션 가열은 매우 빠르게 진행되기 때문에 일부 경우에 짧은 시간 안에 오일이나 지방이 점화될 수 있을 정도로 팬 바닥이 뜨거워질 수 있습니다. 쿡탑 사용 중에는 자리를 떠나지 말고 계속 지켜보십시오!
- ▶ 오일 또는 지방은 최대 1분만 가열하십시오. 절대 부스터 기능으로 오일이나 지방을 가열하지 마십시오.
- ▶ 심박조율기를 장착한 사람의 경우 쿡탑과 인접한 영역에 전하가 발생한다는 점에 유의하십시오. 심박조율기에 영향을 미칠 가능성은 낮습니다. 하지만 의심이 드는 경우 심박조율기의 제조사 또는 담당 의사에게 문의하십시오.
- ▶ 신용카드, 디지털 저장 장치, 휴대용 계산기 등 전자기장에 취약한 품목의 손상을 방지하기 위해서는 쿡탑 근처에 해당 품목을 두지 마십시오.
- ▶ 쿡탑을 오랜 시간 동안 집중적으로 사용하면 하단 서랍에 보관된 금속 식기가 뜨거워질 수 있습니다.
- ▶ 쿡탑에는 냉각팬이 장착되어 있습니다. 서랍이 쿡탑 바로 아래에 장착되어 있을 경우 서랍과 내용물 및 쿡탑 아래면 간의 공간이 충분한지 확인하여 쿡탑이 충분히 환기되도록 하십시오.
- ▶ 서랍이 쿡탑 바로 밑에 장착된 경우 날카롭거나 작은 품목, 종이 또는 냅킨을 서랍에 보관하지 마십시오. 이런 품목은 환기 슬롯에 들어가거나 팬 옆의 케이싱에 빨려들어가 팬이 손상되거나 쿨링 기능이 감소할 수 있습니다.
- ▶ 조리영역, 확장 조리영역이나 플렉스 조리영역에서 두 개의 조리 용기를 동시에 사용하지 마십시오.
- ▶ 조리 기구를 조리영역 또는 확장 조리영역 일부분에서 사용하는 경우 핸들이 매우 뜨거워질 수 있습니다. 조리영역 또는 확장 조리영역 중앙에 조리 기구를 놓으십시오!
- ▶ 플렉스 조리 영역에서는 직사각형 또는 타원형의 오븐 접시만 사용하십시오.

경고 및 안전 지침

- ▶ 기름과 먼지 잔여물로 인해 쿠키 후드가 제대로 작동하지 못할 수도 있습니다. 그리스 필터가 제위치에 장착되지 않은 상태로 쿠키 후드를 사용하지 마십시오. 그렇지 않으면 요리 증기를 세척할 수 없습니다.
- ▶ 사용 설명서에 안내된 것처럼 세척하지 않으면 화재의 위험이 있습니다.
- ▶ 쿠키 후드 커버 그릴을 사용 중일 때는 덮지 마십시오.
- ▶ 쿠키 후드 커버 그릴에 뜨거운 조리 용기를 놓지 마십시오. 이는 증기 추출 기능을 방해하며 커버 그릴을 파손시킬 수 있습니다.
- ▶ 액체가 들어가면 쿠키 후드가 손상될 수 있습니다. 액체는 쿠키 후드에 닿지 않게 하십시오.
- ▶ 가벼운 물체가 쿠키 후드에 빨려들어가 작동을 손상시킬 수 있습니다. 모든 가벼운 물체(예: 페이퍼 타올)는 쿠키 후드 근처에 두지 마십시오.
- ▶ 조리 용기에 인덕션 어댑터 플레이트를 사용할 경우 인덕션 발전기가 손상을 입거나 심지어 완전히 고장이 날 수 있습니다. 인덕션 어댑터 플레이트를 사용하지 마십시오.

청소 및 관리

- ▶ 이 콧탑은 스팀 청소기로 세척하지 마십시오. 스팀이 전기 부품에 유입되어 단락이 발생할 수 있습니다.
- ▶ 콧탑이 열분해 세척 기능이 있는 오븐 위에 내장된 경우, 열분해 처리 중일 때는 콧탑을 사용해서는 안 됩니다. 이는 콧탑의 과열 방지 장치를 작동시킬 수 있습니다(관련 섹션 참조).

액세서리

- ▶ 본 제품에는 정품 밀레 액세서리와 부품만을 이용하십시오. 다른 제조사의 예비 부품이나 액세서리를 사용할 경우 보증이 무효화되며 밀레는 책임을 지지 않습니다.
- ▶ 밀레는 소비자의 콧탑 제품이 단종된 후에도 최소 10 년에서 최대 15 년 동안 부품 공급을 보장합니다.

포장재의 처리

제품의 운송과 보호를 위한 포장재는 환경친화적인 소재로 만들어져 재활용이 가능합니다.

플라스틱 포장지나 봉투 등은 어린이나 유아의 손이 닿지 않는 안전한 곳에 버리세요. 질식 사고의 위험이 있습니다.

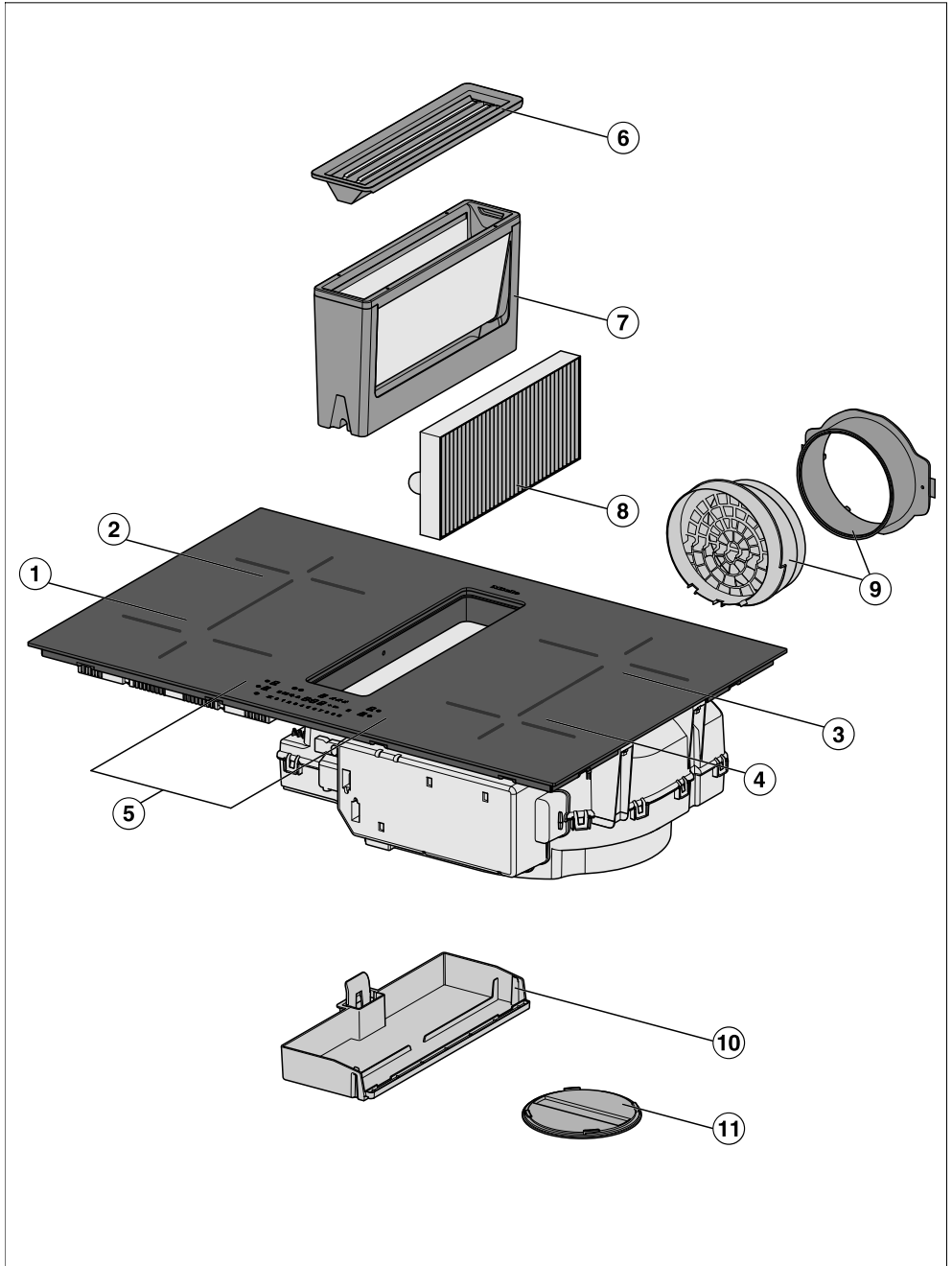
오래된 기기의 폐기

전기 및 전자 제품에는 자원이 되는 자재가 포함되어 있습니다. 또한 이 중에는 올바른 기능 및 안전을 위한 필수적인 물질도 포함하고 있습니다. 이러한 물질은 가정용 쓰레기와 함께 폐기되거나 잘못 취급될 경우 사람의 건강 및 환경에 유해할 수 있습니다. 따라서 제품을 일반 쓰레기와 함께 버리지 마십시오.



거주지의 전기 및 전자 폐기물 집하지 또는 재활용 센터에 폐기하거나 현지 대리점 또는 밀레에 문의하십시오. 또한, 폐기할 제품에 저장된 개인 데이터를 삭제하는 일은 사용자의 책임입니다. 폐기 전 기기를 보관하는 동안 위험할 수 있으므로 아이들의 손이 닿지 않게 하십시오.

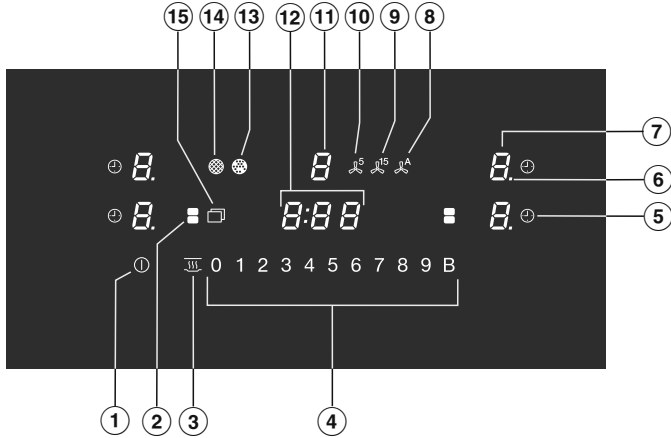
쿡탑



제품 안내

- ① 부스터 기능이 있는 플렉스 조리 영역
- ② 부스터 기능이 있는 플렉스 조리 영역
플렉스 조리영역①을 결합해 하나의 플렉스 조리영역 형성 가능
- ③ 부스터 기능이 있는 플렉스 조리 영역
플렉스 조리영역④을 결합해 하나의 플렉스 조리영역 형성 가능
- ④ 부스터 기능이 있는 플렉스 조리 영역
- ⑤ 조절장치와 표시등
- ⑥ 커버 그릴
- ⑦ 그리스 필터
- ⑧ 슛 필터
KMDA 7473 FR-U, KMDA 7473 FL-U 전용
- ⑨ 플러그 앤 플레이 어댑터
KMDA 7473 FR-U, KMDA 7473 FL-U 전용
- ⑩ 탈착식 물받이
- ⑪ 청소용 덮개

조절장치와 디스플레이



- ① 쿡탑 켜짐/꺼짐 센서 버튼
- ② 플렉스 조리 영역 센서 버튼
플렉스 조리 영역 수동 연결/연결 해제
- ③ 온도 유지 센서 버튼
보온 기능 활성화/비활성화
- ④ 숫자 디스플레이 센서 버튼
- 세기 단계 설정
- 시간 설정
- ⑤ 안전 전원 차단 센서 버튼
자동으로 조리 영역 전원 차단
- ⑥ 세기 단계 표시등 - 확장 설정 범위
- ⑦ 조리영역 선택 및 디스플레이 센서 버튼

<i>B</i>	작동 완료된 조리영역
<i>1</i> 에서 <i>9</i> 까지	세기 단계
<i>지</i>	
<i>≡</i>	잔존열
<i>flame</i>	자동 가열
<i>no flame</i>	조리 용기가 없거나 부적합함
<i>..</i>	부스터 기능
<i>h</i>	보온

- ⑧ Con@ctivity 센서 버튼
빌트인 쿠키 후드의 Con@ctivity 기능의 활성화/비활성화

제품 안내

- ⑨ 15 분 작동 옵션 센서 버튼
- ⑩ 5 분 작동 옵션 센서 버튼
- ⑪ 쿠키 후드 선택 및 디스플레이 센서 버튼
 - 0* 후드 배기 준비 완료
 - 1에서 9* 세기 단계
 - 지* (3단계로 변경 가능)
 - ..* 부스터 기능 작동 중
- ⑫ 타이머 표시
 - 0:00*에서 시간
 - 9:59*까지
 - LOC* 시스템 잠금/안전 잠금 작동 중
 - dE* 데모 모드 작동 중
- ⑬ 활성탄 필터 표시등
활성탄 필터를 청소해야 합니다
- ⑭ 그리스 필터 표시등
그리스 필터를 청소해야 합니다
- ⑮ 다음 센서 버튼을 표시하기 위한 메뉴 센서 버튼



센서 버튼을 잠그기 위한
와이프 프로텍션 센서 버튼



남은 시간 알림 센서 버튼



입력 센서 버튼
- 프로그래밍 변경용
- 시간 수정용



진행 중인 조리 과정을 중지/시작하기 위한
스탑&고 센서 버튼

조리영역

조리 영역	크기(cm)		230 V 최대 출력(W) ³	연결된 조리 영역 ⁴
	∅ ¹	□ ²		
①	11-21	21 x 21	일반 부스터 2100 3000	③
②	11-21	21 x 21	일반 부스터 2100 3000	④
③	11-21	21 x 21	일반 부스터 2100 3000	①
④	11-21	21 x 21	일반 부스터 2100 3000	②
① + ② ③ + ④	-	21 x 42	일반 부스터 3000 3650	-
			총	7300

¹ 조리 용기는 바닥 직경이 해당 범위 내인 경우에 사용할 수 있습니다.

² 주어진 범위는 사용할 수 있는 조리 용기의 최대 기본 표면에 해당합니다.

³ 표시된 출력은 사용하는 조리 용기의 크기와 재질에 따라 달라질 수 있습니다.

⁴ 해당 조리 영역은 출력을 늘리기 위해 전기적으로 이 조리 영역과 연결되어 있습니다(“작동 방식 - 전력 관리” 참조).

제품 안내

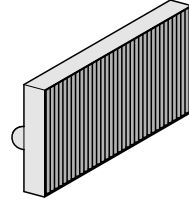
제공되는 액세서리

기기와 함께 제공되는 액세서리와 다양한 옵션은 밀레에 주문하여 사용할 수 있습니다(« 옵션으로 제공되는 액세서리 » 참조).

드릴 템플레이트

배기 덕트와 플러그 앤 플레이 어댑터 컷아웃을 만들기 위한 양면 프린트된 템플레이트.

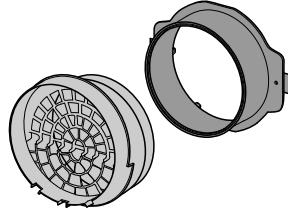
숯 필터



이 액세서리는 다음 KMDA와 함께 공급되며 작동합니다:

KMDA 7473 FR-U, KMDA 7473 FL-U

플러그 앤 플레이 어댑터



이 액세서리는 다음 KMDA와 함께 공급되며 작동합니다:

KMDA 7473 FR-U, KMDA 7473 FL-U

- 사용설명서의 “애프터 서비스” 장에 추가로 제공된 데이터 플래이트를 별도로 부착하십시오.
- 모든 보호 포장 및 스티커를 제거하십시오.

쿱탑의 최초 세척

- 처음 사용하기 전에 젖은 헝겊으로 쿱탑을 청소한 다음 물기를 닦으십시오.

처음으로 쿱탑 켜기

금속 구성품에는 보호 코팅이 되어 있어 처음 가열할 때 약간의 냄새가 날 수 있습니다. 인덕션 코일 또한 처음 작동 이후 몇 시간 동안 약간의 냄새가 날 수 있습니다. 이 냄새는 계속해서 사용하면 점점 없어지다가 완전히 없어집니다.

냄새 및 증기는 연결 오류나 제품 오류가 아니며 건강에 해를 주지 않습니다.

인덕션 쿱탑의 가열 시간은 기존의 쿱탑보다 훨씬 짧다는 점을 참고해 주십시오.

쿠커 후드 처음 사용하기

KMDA 7473 FR-U, KMDA 7473 FL-U 전용

- 활성탄 필터를 삽입합니다(“세척 및 관리 - 활성탄 필터 교체” 참조).

처음 사용하기 전

Miele@home

사용 조건: 홈 WiFi 네트워크

쿡탑에는 통합 WiFi 모듈이 장착되어 있습니다. 쿡탑을 가정의 WiFi 네트워크에 연결할 수 있습니다.

WiFi 모듈: EK037

(확인 번호: R-CRI-ML6-EK037)

쿡탑이 설치된 장소에서 무선 네트워크의 신호 강도가 충분한지 확인하십시오.

쿡탑을 Wi-Fi 네트워크에 연결하는 방법에는 여러 가지가 있습니다.

쿡탑은 네트워크 대기 상태에서 최대 2 W가 필요합니다.

WiFi 연결 가능 여부 (국가별 상이)

WiFi에 연결하면 다른 기기와 주파수 대역을 공유할 수도 있습니다(전자레인지와 무선 장난감 등). 이로 인해 가끔 연결이 끊기거나 전혀 연결되지 않을 수 있습니다. 따라서 해당 기능의 가용 여부를 보장할 수 없습니다.

Miele@home 이용 가능 여부 (국가별 상이)

Miele 앱의 이용 가능 여부는 해당 국가의 Miele@home 서비스 이용 가능 여부에 따라 달라집니다.

일부 국가에서는 Miele@home 서비스를 이용할 수 없습니다.

이용 가능 여부에 대한 정보는

www.miele.co.kr에서 확인하시기 바랍니다.

Miele 앱

Miele 앱은 Apple App Store® 또는 Google Play Store™에서 이용할 수 있습니다 (국가별 서비스 제공여부 상이).



모바일 기기에 Miele 앱을 설치하면 다음과 같은 기능을 이용할 수 있습니다.

- 쿡탑의 작동 상황 정보를 불러옵니다
- 쿡탑의 프로그램 순서 정보를 불러옵니다
- Miele 제품을 활성화할 수 있는 다른 Wi-Fi로 Miele@home 네트워크를 설정합니다

Miele@home 설정

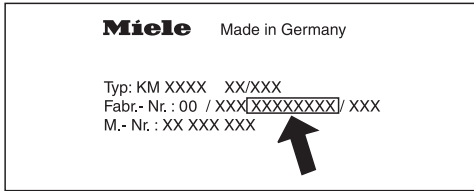
앱으로 연결

Miele 앱으로 네트워크에 연결할 수 있습니다.

연결 시 필요 사항:

1. 와이파이 네트워크 암호
2. 쿡탑 암호

쿡탑 암호는 일련 번호의 마지막 9 자리 숫자입니다. 이 정보는 제품 데이터 플레이트에서 확인할 수 있습니다.



- 모바일 기기에 Miele 앱을 설치하십시오.
- Miele 앱을 시작하십시오.
- 쿡탑 전원을 켜십시오.
- 조리 영역 디스플레이 중 아무 곳이나 터치합니다.
- 0 과 5 센서 조절 장치를 동시에 6 초 동안 터치합니다.

타이머 디스플레이에서 초가 카운트 다운되는 것을 볼 수 있습니다. 시간이 지나면 타이머 디스플레이에 E:D1 코드가 10 초 동안 표시됩니다.

이제 WiFi를 구성하는 데 10 분이 걸립니다.

- 앱에서 사용자 탐색을 따르십시오.

WPS로 연결

전제 조건: WPS(WiFi 보호 설정) 호환 라우터가 있어야 합니다.

- 쿡탑 전원을 켜십시오.
- 조리 영역 디스플레이 중 아무 곳이나 터치합니다.
- 0 과 6 센서 조절 장치를 동시에 6 초 동안 터치합니다.

타이머 디스플레이에서 초가 카운트 다운되는 것을 볼 수 있습니다. 시간이 지나면 연결 시도 중에 진행 표시등이 나타납니다. (최대 120 초간)

WPS 로그인은 이 120 초 동안만 활성화됩니다.

- WiFi 라우터에서 WPS 기능을 활성화하십시오.

연결에 성공하면 E:D2 코드가 타이머 디스플레이에 나타납니다. 연결을 설정할 수 없으면 타이머 디스플레이에 E:D1 코드가 표시됩니다. 라우터에서 WPS 활성화를 충분히 빠르게 활성화하지 않았을 가능성이 높습니다. 위의 단계를 반복합니다.

팁: WiFi 라우터가 WPS를 지원하지 않는 경우에는 Miele 앱을 통해 연결합니다.

처음 사용하기 전

과정 취소

- ① 센서 버튼을 터치합니다.

재설정

라우터를 교체할 때 재설정은 불필요합니다.

- 쿡탑 전원을 켜십시오.
- 조리 영역 디스플레이 중 아무 곳이나 터치합니다.
- 0 과 9 센서 조절 장치를 동시에 6 초 동안 터치합니다.

타이머 디스플레이에서 초가 카운트 다운되는 것을 볼 수 있습니다. 시간이 지나면 타이머 디스플레이에 `C:00` 코드가 10 초 동안 표시됩니다.

쿡탑을 폐기하거나 판매 또는 중고 쿡탑을 사용하는 경우 설정을 초기화하십시오. 이는 모든 개인 정보를 삭제하고 이전 사용자가 쿡탑에 접속할 수 없도록 할 수 있는 유일한 방법입니다.

조리영역

인덕션 코일은 각 인덕션 조리 영역 아래에 있습니다. 코일은 자기장을 형성해 팬의 바닥에 직접 반응하고 이를 가열합니다. 조리 영역 자체는 팬에서 나오는 열기를 통해 간접적으로 가열됩니다.

인덕션 조리 영역은 자기장 바닥이 있는 조리 용기(“조리 용기” 참조)를 올려야만 작동합니다. 인덕션은 자동으로 조리 용기의 크기를 인식합니다.

⚠️ 뜨거운 조리용기로 인한 화상 위험.

쿡탑 위에 금속 물질이 놓여 있을 때 의도적 또는 실수로 제품을 켜거나 잔존열이 있는 경우, 가열될 위험이 있습니다.

기기를 물품 놓는 장소로 사용하지 마십시오.

사용 후에는 ① 센서 조절장치를 이용해 쿡탑을 끄십시오.

소음

인덕션 쿡탑을 사용할 때는 팬의 재질과 제작 방식에 따라 팬에서 다음과 같은 소음이 발생할 수 있습니다.

높은 강도 설정에서 웅웅거리는 소리. 강도 설정을 줄이면 이러한 소음이 줄어들거나 아예 멈춥니다.

팬의 바닥층이 서로 다른 재질(예: 샌드위치 처리 베이스)로 제작된 경우, 탁탁거리는 소리가 날 수 있습니다.

연결 영역(“작동 - 부스터”)을 동시에 사용하는 경우, 그리고 바닥층이 서로 다른 재질로 제작된 경우 휘파람 소리가 날 수 있습니다.

전자 스위치에서, 특히 낮은 강도 설정에서 딸깍이는 소리가 들릴 수 있습니다.

쿨링 팬이 켜질 때 웅웅거리는 소리. 이는 쿡탑을 집중적으로 사용할 때 전자기기를 보호하기 위해 켜집니다. 쿨링 팬은 기기의 전원을 끈 이후에도 계속 작동할 수 있습니다.

작동 방식

전원 관리

쿡탑에는 최대 전체 허용 전력 소비량이 있으며, 안전을 위해 이를 초과할 수 없습니다. 허용 가능한 최대 총 전력 소비량을 줄일 수 있습니다(“프로그래밍” 참조).

조리 영역은 두 개씩 연결할 수 있습니다. 이는 하나의 조리 영역에서 다른 조리 영역으로 이동되는 추가 전력을 허용합니다.

총 최대 허용 전력 소비량 및 연결된 조리영역은 “개요 - 조리영역 데이터”에서 확인할 수 있습니다.

전력이 하나의 조리영역(A)에서 다른 조리영역(B)으로 이동한다면 첫 번째 조리영역(A)의 전력이 줄어듭니다.

예: 조리영역 (B)의 부스터 기능이 작동되었습니다.

조리 영역이 다른 영역에 전력을 공급하는 경우 다음과 같은 영향을 줄 수 있습니다.

- 세기 단계가 감소합니다.
- 자동 가열이 비활성화됩니다. 설정된 단계에서 조리를 계속합니다. 전력이 충분하지 않으면 세기 단계는 다시 낮아집니다.
- 부스터 기능이 비활성화됩니다.
- 조리 영역이 꺼집니다.

조리 영역이 다른 영역으로 전력을 옮기는 것이 끝나면, 세기 단계를 다시 올릴 수 있습니다.

쿠커 후드

플러그 앤 플레이 모드에서는 쿠커 후드로 흡입된 공기를 반드시 하부장으로 직접 연결해야 합니다.

배기 모드

빨아들인 공기가 그리스 필터를 통해 정화되고 환기 구멍을 통해 바깥으로 빠져 나갑니다. 필요한 액세서리는 밀레에서 구입할 수 있습니다.

유도 재순환 모드

공기가 그리스 필터로 먼저 흡입되고 활성탄 필터로 흡입됩니다. 그다음 덕트를 통해 공기가 재순환장치로 흘러들어갑니다. 재순환 박스가 정확히 된 공기를 다시 주방으로 들여보냅니다. 필요한 액세서리는 밀레에서 구입할 수 있습니다.


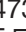
플러그 앤 플레이 모드

공기가 그리스 필터로 먼저 흡입되고 활성탄 필터로 흡입됩니다. 그 뒤 공기는 하부장 받침대의 절개부를 통해 주방으로 되돌아옵니다.


작동 옵션과 이를 제공하는 KMDA 종류는 “설치 - 작동 옵션”에서 찾을 수 있습니다.

작동 시간 카운터

쿠커 후드를 사용한 시간이 메모리에 저장됩니다.

그리스 필터 기호  또는 활성탄 필터 기호  (KMDA 7473 FR-U, KMDA 7473 FL-U 전용)가 점등되면 작동 시간 카운터가 필터 청소 또는 교환이 필요하다는 신호를 보내는 것입니다. 필터 청소 및 교환과 작동 시간 카운터 재설정에 대한 추가적인 정보는 “청소 및 관리”에서 확인할 수 있습니다.

재순환장치와 함께 제공된 사용설명서는 활성탄 필터에 대한 작동 시간 카운터를 활성화해야 한다고 안내합니다. 이 경우 활성화할 필요는 없습니다.

쿠커 후드가 배기 모드를 사용해 작동할 때는 활성탄 필터 시스템 도 나타납니다.

팬

적절한 조리 용기

- 자성을 띠는 바닥이 있는 스테인리스 스틸 조리 용기
- 에나멜 처리한 금속 조리 용기
- 주철

조리 용기 바닥의 속성은 음식이 균일하게 가열되는 기능(예: 팬케이크를 만들 때)에 영향을 줄 수 있다는 점에 유의하십시오. 팬 바닥은 열을 고르게 분산할 수 있어야 합니다. 이 경우 바닥이 여러 겹으로 된 재질(샌드위치 또는 압축형 바닥)인 조리 용기가 적합합니다.

적합하지 않은 팬.

- 자성을 띠는 바닥이 없는 스테인리스 스틸 팬
- 알루미늄 또는 구리 팬
- 유리, 세라믹 또는 도자기 냄비 및 팬

시험용 팬

팬이 인덕션과 호환되는지 검사하려면 팬 바닥에 자석을 갖다 대십시오. 자석이 붙으면 보통 팬이 적합한 것으로 볼 수 있습니다.

조리 도구 없음/적합하지 않은 조리 도구 디스플레이

다음과 같은 경우 해당 조리 영역의 디스플레이에서 선택한 세기 단계 설정과 \downarrow 기호가 번갈아 깜박입니다.

- 조리 용기가 올려져 있지 않은 상태 또는 조리 용기가 적합하지 않은 경우(자성을 띠지 않는 바닥)에도 조리 영역이 켜졌습니다.
- 조리 도구 바닥의 직경이 너무 작은 경우.
- 조리 영역이 켜져있을 때 조리 영역에서 조리 도구를 들어올렸습니다.

조리 도구가 없거나 적합하지 않은 조리 도구를 조리 영역에 올리면 3 분 후 조리 영역이 자동으로 꺼집니다.

조리 영역 사용하기

- 3 분 안에 조리 영역에 적절한 조리 도구를 올려놓습니다.

\downarrow 장치가 꺼집니다. 조리 과정이 이전에 선택된 설정으로 계속됩니다.

- 다른 조리 용기 또는 음식을 사용하는 경우, 설정을 조절하십시오.

조리 영역을 사용하지 않는 경우

- 조리 영역을 끕니다.

팁

- 조리 영역을 최적으로 사용하려면 바닥 직경이 적합한 팬을 사용해야 합니다(“개요 - 조리 영역 데이터” 참조). 조리 용기가 너무 작으면 인식되지 않습니다.
- 조리 용기를 조리 영역/구역 내 가능한 중앙에 놓으십시오.
- 바닥이 평탄한 조리 용기만 사용해야 합니다. 용기 바닥이 거칠면 세라믹 유리가 긁힙니다.
- 조리 용기를 움직일 때는 항상 들어서 옮기십시오. 이렇게 하면 긁힘을 예방할 수 있습니다. 조리 용기를 움직이다가 긁힌 자국이 생겨도 쿡탑 기능에는 영향을 미치지 않습니다. 이러한 긁힘은 일반적인 사용 흔적으로 품질 문제는 되지 않습니다.

- 제조업체가 표시하는 조리 용기 직경은 종종 최대 직경 또는 상단 가장자리 직경임에 유의해야 합니다. 바닥 직경(일반적으로 더 작음)이 더 중요합니다.



- 가능하다면 측면이 수직으로 일직선인 조리 용기를 사용합니다. 조리 용기의 측면이 각진 경우 측면에도 인덕션이 작동합니다. 조리 용기의 측면이 검게 변하거나 코팅이 떨어져나올 수 있습니다.

에너지 절약 팁

- 가능한 경우 뚜껑을 덮은 냄비 혹은 팬에 조리하십시오. 이를 통해 열이 불필요하게 빠져나가는 것을 막을 수 있습니다.
- 가능한 한 적은 물로 요리하십시오.
- 팬 안의 내용물이 끓으면 가능한 한 빠르게 더 낮은 세기 단계로 바꾸십시오.
- 조리 시간을 줄이려면 압력솥을 사용하십시오.
- 사용하는 동안 주방의 환기가 잘 되는지 확인하는 것이 중요합니다. 환풍 모드에서 공기 흐름이 충분하지 않으면 쿠키후드가 효율적으로 작동하지 않으며, 이로 인해 작동 소음 수준이 높아집니다.
- 항상 가장 낮은 설정으로 조리하십시오. 요리 증기가 더 적게 발생하고 더 낮은 강도를 사용함으로써 에너지 사용을 절감할 수 있기 때문입니다.
- 쿠키후드의 세기 수준을 확인하십시오. 보통 낮은 세기 수준도 충분합니다. 부스터 설정은 필요할 때만 사용하십시오.
- 많은 양의 요리 증기가 발생하면 적절한 시점에 높은 세기 수준으로 전환합니다. 이는 주방에 이미 분산된 조리 증기를 흡입하기 위해 쿠키후드를 오래 작동하는 것보다 더 효율적입니다.
- 조리가 끝나면 쿠키후드를 끄십시오.
- 정기적으로 필터를 청소하거나 교체하십시오. 심하게 더러워진 필터는 성능이 떨어지고 화재 위험이 높아지며 비위생적입니다.

쿡탑은 공장에서 9개의 세기 단계로 프로그램되어 있습니다. 설정을 세부적으로 조정하길 원하는 경우, 세기 단계를 범위를 17단계로 확장할 수 있습니다(“프로그램” 참조).

	범위 설정	
	공장 설정 (9 개의 세기 단계)	확장 설정 (17 개의 세기 단계)
버터 녹이기 초콜릿 녹이기 젤라틴 녹이기	1-2	1-2.
소량의 액체 데우기 쉽게 굳어지는 음식 보온 밥 또는 죽 요리 블록으로 냉동한 야채 해동	2-4	2-3.
액체와 반고체 식품 데우기 과일 찌기 감자 삶기(뚜껑이 있는 조리 용기)	4-6	3.-5.
오믈렛 또는 반숙 계란 프라이 만들기 패티 가볍게 굽기 생선 및 야채 찜 만두와 말린 콩류 조리 냉동 식품 해동 및 재가열 겉쪽한 소스 만들기, 예: 홀란데이즈 소스	5-7	4.-7.
육류, 생선, 에스칼로프, 소시지 및 달걀 후라이를 가볍게 굽기(지방 과열 없음)	6-8	6-7.
감자 튀김 요리, 팬케이크 등.	7-8	7-8.
튀김 (예: 감자칩)	9	8.-9
다량의 물 끓이기 끓을 때까지 가열하기 다량의 고기 시어링하기	9-부스터	8.-부스터

이 설정은 지침으로만 사용해야 합니다. 인덕션 코일의 출력은 조리 용기의 크기와 재질에 따라 다릅니다. 이때문에 조리 용기에 적합하게 세기 단계를 조정해야 할 수 있습니다. 쿡탑을 사용하면서 조리 용기에 가장 적합한 설정이 무엇인지 알 수 있을 것입니다. 익숙하지 않은 새 조리용기를 사용하는 경우, 세기 단계를 명시된 것보다 한 단계 낮게 설정하십시오.

작동

기기 사용


이 세라믹 유리 쿡탑에는 손가락 접촉에 반응하는 전자 센서 조절 장치가 장착되어 있습니다. 안전을 위해 기기를 켜려면 끄기/켜기 ① 센서는 다른 센서보다 조금 더 길게 터치해야 합니다.

센서 조절 장치가 활성화될 때마다 신호음이 울립니다.

쿡탑이 꺼져있을 때는 켜기/끄기 ① 기호만 보입니다. 쿡탑이 켜지면 더 많은 센서가 점등됩니다.

세기 단계를 설정하거나 변경하려면 쿡탑이 “활성”인 상태여야 합니다. 조리 영역을 활성화하려면 해당 조리 영역의 디스플레이를 누릅니다. 해당 조리 영역의 디스플레이는 눌렀을 때 더 밝게 표시됩니다. 디스플레이가 더 밝아진 동안 조리 영역은 “활성화” 상태이며, 세기 단계 혹은 시간을 설정할 수 있습니다.

예외: 조리 영역 중 하나만 작동 중일 경우에는 조리 영역을 활성화하지 않고 세기 단계를 변경할 수 있습니다.

 센서 버튼이 오염물 또는 장애물에 가려졌을 때 발생하는 오작동.

센서 버튼이 더럽거나 가려져 있다면 반응하지 못하거나 기능을 활성화하거나 기기 전원을 자동으로 끌 수도 있습니다(“안전 기능 - 안전 전원 차단” 참조). 뜨거운 조리 용기를 센서 버튼/표시등 위에 놓으면 밑의 전기 장치에 손상을 줄 수 있습니다.

센서 버튼 및 표시등의 청결을 유지하십시오.

센서 버튼이나 표시등에 어떤 물체도 올려놓지 마십시오.

센서 버튼이나 표시등 위에 뜨거운 조리 용기를 올려놓지 않습니다.

⚠ 음식이 과열되면 화재의 위험이 있습니다.

조리 중에 음식을 방치하면 과열로 인한 화재의 위험이 있습니다.

쿡탑을 사용하는 동안에는 계속 지켜보십시오.

인덕션 쿡탑의 가열 시간은 기존의 쿡탑보다 훨씬 짧다는 점을 참고해 주십시오.

쿡탑 켜기

- ① 센서를 터치합니다.

다른 센서가 켜집니다.

더 이상 조작하지 않으면 안전을 위해 몇 초 후에 쿡탑이 자동으로 꺼집니다.

세기 단계 설정

상시 팬 인식은 표준으로 활성화되어 있습니다. (“프로그래밍” 참조) 쿡탑의 전원이 켜져 있고 조리 영역 중 하나에 조리 용기를 두면 해당 조리 영역의 숫자 디스플레이와 관련된 모든 센서가 점등됩니다.

- 원하는 조리 영역에 조리 용기를 올려 놓습니다.
- 숫자 디스플레이에서 원하는 세기 단계를 터치합니다.

세기 단계 변경

- 관련 조리 영역의 디스플레이를 터치합니다.

해당 조리 영역 디스플레이가 더 밝게 표시됩니다.

- 숫자 디스플레이에서 원하는 세기 단계를 터치합니다.

조리 영역/쿡탑 전원 끄기

조리 영역 끄기

- 조리 영역 전원이 꺼질 때까지 해당 조리 영역 디스플레이를 길게 누릅니다.

또는

- 관련 조리 영역의 디스플레이를 터치합니다.

해당 조리 영역 디스플레이가 더 밝게 표시됩니다.

- 숫자 디스플레이에서 0 센서 조절 버튼을 터치합니다.

쿡탑 전원 끄기


- 쿡탑과 모든 조리 영역을 끄려면 ① 센서를 터치합니다.

작동

잔존열 표시기

스위치를 끈 후에도 조리영역이 여전히 뜨거우면 잔존열 표시기 점등됩니다.

조리영역이 점차 식어감에 따라 잔존열 표시기가 하나씩 꺼집니다. 만져도 될 만큼 조리영역이 안전해지면 마지막 표시등이 꺼집니다.

 뜨거운 조리영역으로 인한 화상 위험.
조리영역은 사용 후에 가열됩니다.
잔존열 표시기가 켜져 있는 동안 조리영역을 만지지 마십시오.

세기 단계 설정 - 확장된 설정 범위

■ 두 개의 숫자 센서 사이 숫자 디스플레이를 터치합니다.

조리 영역 세기 단계 선택 이후에 점이 나타납니다.

중간 단계 왼쪽의 센서 버튼은 다른 센서 버튼보다 더 밝게 표시됩니다.

예:
세기 단계를 7로 설정했다면, 조리 영역 선택에 7이 보입니다.

숫자 디스플레이의 7은 다른 센서 버튼보다 더 밝게 표시됩니다.

플렉스 조리 구역

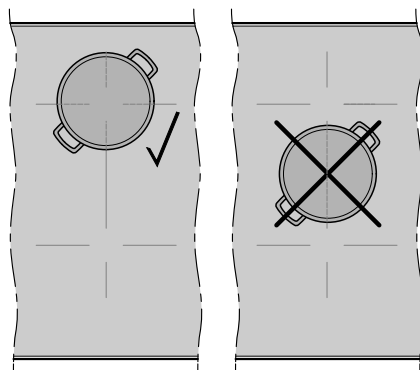
플렉스 조리 영역은 충분히 큰 조리 용기를 올려놓으면 자동으로 결합해 플렉스 조리 영역을 형성합니다. (“기기 가이드 - 쿡탑” 참조). 플렉스 조리 영역은 수동으로도 연결하거나 분리할 수 있습니다.

- ■ 센서 버튼을 터치합니다.

조리 도구 위치 설정

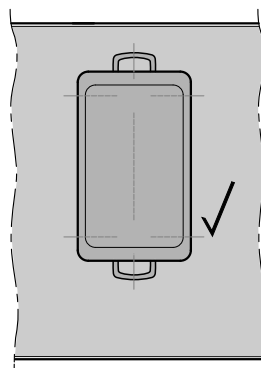
조리 용기 크기 및 이에 대응하는 위치에 관한 쿡탑 모델 정보는 조리 영역 데이터 참조하십시오. (“개요 - 조리 영역 데이터” 참조)

플렉스 조리 영역



플렉스 조리 영역(오븐 접시)

바닥 길이가 25 cm 이하인 오븐 접시는 조리 영역에서 인식하지 못할 수 있습니다.
해당 사이즈의 오븐 접시를 각 조리 영역에 놓으십시오.



작동

자동 가열

자동 가열이 활성화되면 자동으로 조리 영역이 최고 단계로 켜진 다음 이전에 선택한 조리 시간 설정으로 전환됩니다. 가열 시간은 선택된 조리 시간 설정 유형에 따라 다릅니다(차트 참조).

자동 가열 활성화

- 필요한 조리영역의 디스플레이를 살짝 누릅니다.
- 신호음이 들리고 조리영역 디스플레이에 #이 켜질 때까지 센서를 터치한 후 조리 시간을 설정하십시오.

설정된 가열 시간 동안 조리영역 디스플레이에서 선택한 세기단계 설정과 # 기호가 번갈아 깜박입니다(차트 참조).

조리영역이 가열되는 동안 조리 시간 설정을 변경하면 자동 가열이 비활성화됩니다.

자동 가열 비활성화

- 지속 조리 설정에 대한 센서를 터치합니다.
- 또는
- 다른 세기단계를 설정합니다.

조리 시간 설정*	가열 시간 [분 : 초]
1	약 00:15
1.	약 00:15
2	약 00:15
2.	약 00:15
3	약 00:25
3.	약 00:25
4	약 00:50
4.	약 00:50
5	약 2:00
5.	약 5:50
6	약 5:50
6.	약 2:50
7	약 2:50
7.	약 2:50
8	약 2:50
8.	약 2:50
9	-

* 번호 뒤의 점으로 표시된 조리 시간 설정은 세기단계 범위가 확장된 경우에만 사용할 수 있습니다(“프로그램” 참조).

부스터 기능

부스터 기능을 활성화하면 세기가 높아져 파스타를 조리하기 위해 물을 끓일 때 처럼 다량의 음식을 빠르게 가열할 수 있습니다. 부스터 기능은 최대 5 분간 지속됩니다.

부스터 기능을 활성화했을 때 연결된 조리 영역의 설정을 변경할 수 있습니다(“인덕션 - 전원 관리” 참조).

부스터 기능은 최대 2개의 조리 영역 혹은 1개의 플렉스 조리 영역에서 동시에 사용할 수 있습니다.

다음의 상황에서 부스터 기능을 켜 경우

- 세기 수준을 선택하지 않은 상황에서 부스터 기능을 켜면 부스터 시간이 끝난 후 또는 그 이전에 부스터 기능을 끈 이후에는 조리 영역이 자동으로 세기 수준 9로 되돌아갑니다.
- 세기 수준을 선택한 상황에서 부스터 기능을 켜면 부스터 시간이 끝난 후 또는 그 이전에 부스터 기능을 끈 이후에는 조리 영역이 자동으로 선택한 수준으로 되돌아갑니다.

부스터 활성화하기

- 원하는 조리 영역에 조리 용기를 올려 놓습니다.
- 필요한 경우 세기 단계를 선택합니다.
- **B** 센서 버튼을 터치합니다.

조리 영역 디스플레이에 ,, 기호가 나타납니다.

부스터 비활성화

- **B** 센서 버튼을 터치합니다.
- 또는
- 다른 세기 단계를 설정합니다.

작동


보온

이 기능은 방금 조리한 뜨거운 음식을 보온하기 위한 것입니다. 차가운 음식을 재가열하는 것이 아닙니다.

음식의 보온을 위한 최대 지속 시간은 2 시간입니다.


- 음식을 보온하기 위한 팬만 사용하십시오. 팬에 뚜껑을 덮으십시오.
- 굳었거나 점성이 있는 음식(으깬 감자, 스투)은 가끔 저어 줍니다.
- 음식을 조리하면 영양소가 손실되고 지속적으로 보온하면 영양소가 계속 감소합니다. 음식의 보온 시간이 길어질수록 영양소도 더 많이 손실됩니다. 음식의 보온 시간은 가능한 한 짧게 하십시오.

보온 기능 활성화/비활성화

- 필요한 조리 영역의 디스플레이를 터치합니다.
- 해당 조리 영역 디스플레이가 더 밝게 표시됩니다.
-  센서 버튼을 터치합니다.

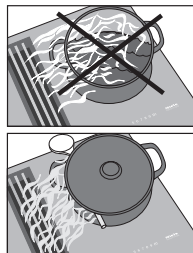
후드 배기

후드 배기는 조리 영역에 조리 용기가 있고 해당 영역에 세기 단계가 설정되어 있으면 자동으로 켜집니다(Con@ctivity). 후드 배기 세기 단계는 조리 영역의 세기 단계에 맞춰 설정됩니다. 작동 시간과 단계는 후드 배기 세기 단계에 따라 달라집니다.

일시적으로 혹은 영구적으로 Con@ctivity를 비활성화할 수 있습니다. Con@ctivity를 영구적으로 비활성화하려면 “프로그래밍”을 참조하십시오. Con@ctivity가 영구적으로 비활성화되면,  센서 버튼이 켜지지 않습니다.

후드 배기 세기 단계는 언제든지 수동으로 변경할 수 있습니다. 세기 단계는 1-3단계이며, 부스터 단계는 표준으로 설정되어 있습니다. 부스터와 세기 단계는 1-9단계로 확장할 수 있습니다(“프로그래밍” 참조).

조리하는 증기 및 냄새의 정도에 따라 **1-3** 단계(확장된 세기 단계에서는 9 단계) 중 한 단계를 선택합니다. 육류를 그슬리는 것과 같이 짧은 시간 동안 매우 강한 증기 및 냄새가 나는 경우에는 **B** 부스터 설정을 선택합니다.



팁: 15cm 높이 이상의 팬에서 효과적으로 증기를 배출하려면 팬과 뚜껑 사이에 나무 숟가락을 끼워놓습니다.

후드 배기를 1 단계로 시작했다면 세기는 자동으로 20 초 동안 2 단계로 올라갑니다. 이렇게 출력을 올리는 것은 배출 모드에서의 덮개가 열리는 데 필요합니다. 후드 배기를 재순환 모드에서 사용한다면, 해당 자동 기능을 비활성화할 수 있습니다(“프로그래밍” 참조).

작동

세기 단계/후드 배기 끄기 설정

- 후드 배기 디스플레이를 터치합니다.
- 팬을 켜려면 원하는 세기 단계의 숫자 센서를 터치합니다.
- 팬을 끄려면 0 센서를 터치합니다.

후드 배기를 수동으로 끄지 않을 경우 마지막 사용 후 12 시간이 지나면 자동으로 꺼집니다.

일시적으로 Con@ctivity 비활성화

후드 배기는 자동으로 꺼진 상태입니다.

- 다양한 방법으로 Con@ctivity를 비활성화할 수 있습니다.
 - ㄹ^A 센서 버튼을 터치합니다.
 - 0 센서 버튼을 터치합니다.
 - 다른 세기 단계 선택
- 원하는 세기 단계를 설정합니다.

프로그래밍에 따라 Con@ctivity는 쿡탑 전원을 껐다가 다시 켜면 재활성화됩니다. (“프로그래밍” 참조)

Con@ctivity를 영구적인 비활성화를 원하는 경우에는, Con@ctivity 프로그래밍을 변경해야 합니다. (“프로그래밍” 참조)

부스터

부스터의 최대 지속 시간은 10분입니다.

- 그 이전에 끄려면 다른 세기 수준을 설정하십시오.

작동 시간

조리가 끝난 이후에 몇 분 정도 팬을 작동하는 것이 좋습니다. 이를 통해 공기 중에 남아있는 증기와 냄새를 없앨 수 있습니다. 다음 두 가지 옵션을 선택할 수 있습니다: ㄹ^5 (5분) 및 ㄹ^{15} (15분). 작동 지속 시간은 활성화 도중에 설정한 세기 수준을 사용해 지속됩니다. 작동 시간 중에 세기 수준을 변경할 수 있습니다.

- ㄹ^5 또는 ㄹ^{15} 센서를 터치해 작동 시간을 활성화합니다.
- ㄹ^5 , ㄹ^{15} 또는 0 센서를 터치해 작동 시간을 활성화합니다.

① 센서로 쿡탑을 끌 경우, 작동 시간은 끝날 때까지 지속됩니다.

타이머를 사용하려면 쿡탑의 전원을 켜야 합니다.

타이머는 다음 2가지 기능에 사용할 수 있습니다.

- 남은 시간 알림 설정
- 조리영역 자동 끄기

두 기능은 동시에 사용할 수 있습니다.

작동 시간은 1 분(0:01)에서 9 시간 59 분(9:59) 사이를 설정할 수 있습니다.

최대 59 분의 작동 시간은 분(00:59)으로 표시되고, 60 분 이상의 작동 시간은 시간과 분으로 표시됩니다. 시간, 분, 초 단위 순서로 작동 시간을 입력합니다.

작동 시간은 숫자 디스플레이로 입력하고 + 센서 버튼을 조절할 수 있습니다.

예시:

- 59 분 = 0:59 시간,
입력: 5-9
- 80 분 = 1:20 시간,
입력: 1-2-0

첫 번째 숫자를 입력하면 타이머 디스플레이가 계속 켜집니다. 두 번째 숫자를 입력하면 첫 번째 숫자가 좌측으로 이동합니다. 세 번째 숫자가 입력되면 첫 번째와 두 번째 숫자가 좌측으로 이동합니다.

남은 시간 알림

남은 시간 알림 설정

- □ 센서 버튼을 터치합니다.
 - △ 센서 버튼을 터치합니다.
- 타이머 디스플레이가 깜박입니다.
- 필요한 시간을 설정하십시오.
- △ 센서 버튼을 터치하거나 10 초를 기다려 남은 시간 알림을 시작합니다.

남은 시간 알림 변경

- △ 센서 버튼을 터치합니다.
- 타이머 디스플레이가 깜박입니다.
- 필요한 시간을 설정하십시오.

남은 시간 알림 삭제

- △ 센서 버튼을 터치합니다.
- 숫자 디스플레이에서 0 을 터치합니다.

타이머

자동 전원 차단

조리 영역이 자동으로 꺼지는 시간을 설정할 수 있습니다. 이 기능은 동시에 모든 조리 영역에 사용할 수 있습니다.

설정된 시간이 허용된 최대 작동 시간을 넘어서는 경우에는 안전 전원 차단 기능이 조리 영역 전원을 자동으로 끕니다(“안전 기능 - 안전 전원 차단” 참조).

전원 끄기 시간 설정

- 필요한 조리 영역의 세기 단계를 선택하십시오.
- 관련 조리영역의 디스플레이 옆 ⊕ 센서 버튼을 터치합니다.

타이머 디스플레이가 깜박입니다.

- 필요한 시간을 설정하십시오.
- ⊕ 센서 버튼을 터치하거나 10 초를 기다려 전원 차단 시간을 시작합니다.
- ⊕ 센서 버튼이 계속 켜져 있습니다.
- 다른 조리 영역의 전원 끄는 시간을 설정하려면 위에서 설명한 방법대로 합니다.

여러 전원 차단 시간이 프로그램 되어 있는 경우에는 가장 최근에 선택한 조리 영역의 타이머가 표시됩니다. 관련 조리영역의 디스플레이 옆 ⊕ 센서 버튼이 더 밝게 빛납니다.

- 백그라운드에서 세고 있는 다른 조리 영역의 남은 시간을 보려면 해당 조리 영역의 ⊕ 센서 버튼을 터치합니다.

전원 끄기 시간 변경

- 필요한 조리 영역 디스플레이를 터치합니다.
- 관련 조리영역의 디스플레이 옆 ⊕ 센서 버튼을 터치합니다.

타이머 디스플레이가 깜박입니다.

- 필요한 시간을 설정하십시오.

전원 끄기 시간 삭제

- 필요한 조리 영역 디스플레이를 터치합니다.
- 타이머 디스플레이에 0:00 기호가 나타날 때까지 필요한 조리영역의 ⊕ 센서 버튼을 터치합니다.

또는

- 관련 조리영역의 디스플레이 옆 ⊕ 센서 버튼을 터치합니다.

타이머 디스플레이가 깜박입니다.

- 숫자 디스플레이의 0 센서 버튼을 터치합니다.

두 타이머 기능을 동시에 사용하기

두 기능을 동시에 사용하면 언제나 마지막으로 선택된 기능의 시간이 표시됩니다.

- 백그라운드에서 세고 있는 남은 시간을 보고 싶다면, △ 센서 버튼 또는 관련된 조리 영역 디스플레이를 터치합니다.

추가 기능

스탑 & 고

스탑 & 고가 활성화되면 사용 중인 모든 조리 영역의 세기가 1단계로 낮아집니다. 증기 배출 세기 단계는 낮아지지 않습니다. 조리 영역에 설정된 세기 단계에 따라 올라갈 수도 있습니다.

조리 영역 세기 단계와 타이머 설정은 변경이 불가능하며, 쿡탑은 전원을 끌 수만 있습니다. 남은 시간 알림, 전원 차단, 부스터, 보온 시간은 계속 작동합니다.

스탑 & 고가 비활성화된 경우 조리 영역은 이전에 선택한 세기 단계에서 작동합니다.

기능이 1 시간 이내에 비활성화되지 않으면 쿡탑이 꺼집니다.

활성화

- □ 센서 버튼을 터치합니다.
- II/▶ 센서 버튼을 터치합니다.

비활성화

- II/▶ 센서 버튼을 터치합니다.

음식이 끓어넘칠 위험이 있는 경우 이 기능을 사용합니다.

리콜

사용 중에 쿡탑이 실수로 꺼지면 이 기능을 사용하여 모든 기능을 재설정 할 수 있습니다. 이 기능을 사용하려면 전원을 끈 후 10 초 안에 쿡탑을 다시 켜야 합니다.

- 쿡탑 전원을 다시 켜십시오.
- 쿡탑 전원을 꺼고 곧바로 점멸하는 조리 영역 디스플레이 중 하나를 터치합니다.

와이프 프로텍션

콕탑 센서 버튼은 이물질 제거하는 등의 경우 등에 대비해 20 초 동안 잠글 수 있습니다. ① 센서 조절 장치가 잠깁니다.


활성화

■  센서 버튼을 터치합니다.

■  센서 버튼을 터치합니다.

타이머 디스플레이에 남은 시간이 표시됩니다.

비활성화

■ 타이머 디스플레이가 꺼질 때까지  센서를 터치합니다.

데모 모드

이 기능을 통해 콕탑을 가열하지 않고 쇼룸에서 시연할 수 있습니다.

데모 모드 활성화/비활성화

이 모드를 설정하면 콕탑을 정상적으로 작동할 수 있습니다.

■ 콕탑 전원을 켜십시오.

■ 인덕션 전자레인지에 사용 가능한 조리 용기를 콕탑에 올려놓습니다.

■ 숫자 디스플레이에서 0 및 2 센서 조절 장치를 동시에 6 초 동안 누릅니다.

타이머 디스플레이에서 dE 와 Dn 이 번갈아 점멸(데모 모드 활성화)하거나 OFF 가 몇 초 동안 점멸(데모 모드 비활성화)합니다.

콕탑 데이터 표시

콕탑의 모델 번호와 소프트웨어 버전을 표시할 수 있습니다.

모델 번호/일련번호

■ 콕탑 전원을 켜십시오.

■ 인덕션 호환 가능 팬을 콕탑에 놓습니다.

■ 숫자 디스플레이에서 0 및 4 센서 조절 장치를 동시에 길게 누릅니다.

타이머 디스플레이에 대시로 구분된 숫자가 하나씩 나타납니다.

예시: 12 34(모델 번호 KM 1234) -
1 23 45 67 89(일련번호)

소프트웨어 버전

■ 콕탑 전원을 켜십시오.

■ 인덕션 호환 가능 팬을 콕탑에 놓습니다.

■ 숫자 디스플레이에서 0 및 3 센서 조절 장치를 동시에 길게 누릅니다.

타이머 디스플레이에 숫자가 다음과 같이 나타납니다.

예시: 2:00 = 소프트웨어 버전 2.00

안전 기능

시스템 잠금/안전 잠금

주원전 공급이 중단되면 안전 잠금 기능은 비활성화됩니다.

쿡탑에는 시스템 잠금 장치와 안전 잠금 장치가 있어 쿡탑, 조리 영역, 증기 배출이 의도치 않게 켜지거나 설정이 변경되는 일을 방지합니다.

쿡탑이 꺼지면 **시스템 잠금**이 활성화됩니다. 시스템 잠금이 활성화되면 쿡탑을 켤 수 없으며, 타이머를 사용할 수 없습니다. 남은 시간 알림 카운트 다운이 계속됩니다. 쿡탑은 시스템 잠금 장치를 수동으로 활성화하도록 설정되어 있습니다. 쿡탑이 꺼지고 5 분 후 시스템 잠금이 자동 활성화되도록 프로그램할 수 있습니다(“프로그램” 참조).

쿡탑이 켜지면 **안전 잠금**이 활성화됩니다. 안전 잠금 장치가 활성화되면 쿡탑은 다음 조건에서만 작동할 수 있습니다.

- 조리 영역, 쿡커 후드 및 쿡탑은 끄는 것만이 가능합니다.
- 센서 버튼이 활성화될 수 있습니다.
- 남은 시간 알림은 수정할 수 있습니다.

시스템 잠금 또는 안전 잠금이 활성화되어 있는 동안 사용할 수 없는 센서 버튼을 터치하면 타이머 디스플레이에 **LDC** 가 몇 초 동안 나타나고 신호음이 울립니다.

시스템 잠금 활성화

- ① 센서 버튼을 6 초 동안 터치하십시오.

타이머 디스플레이에서 초가 줄어드는 것을 볼 수 있습니다. 설정 시간이 경과하면 타이머 디스플레이에 **LDC**가 나타납니다. 시스템 잠금이 활성화되어 있습니다.

시스템 잠금 비활성화

- ① 센서를 6초 동안 터치하십시오.

타이머 디스플레이에 **LDC**가 잠시 나타나고 초가 카운트 다운되는 것을 볼 수 있습니다. 시간이 경과하면 시스템 잠금이 비활성화됩니다.

안전 잠금 활성화

- 센서 버튼을 터치합니다.
- II/▶ 센서 버튼과 △ 센서 버튼을 동시에 6 초간 길게 누릅니다.

타이머 디스플레이에서 초가 카운트 다운되는 것을 볼 수 있습니다. 설정 시간이 경과하면 타이머 디스플레이에 **LDC**가 나타납니다. 안전 잠금 활성화.

안전 잠금 비활성화

- II/▶ 센서 버튼과 △ 센서 버튼을 동시에 6 초간 길게 누릅니다.

LDC 가 타이머 디스플레이에 잠시 나타나고 초가 줄어드는 것을 볼 수 있습니다. 시간이 경과하면 안전 잠금 기능이 비활성화됩니다.

안전 전원차단

센서 조절 장치를 덮은 경우

센서 중 하나 또는 여러 개가 10 초 이상 덮여있을 경우, 예를 들면 손가락 접촉, 음식물 끓어 넘침, 오븐 장갑이나 티 타월과 같은 물건이 놓이는 경우 콕탑이 자동으로 꺼집니다. 타이머 디스플레이에 [가 잠시 점멸하고 신호음이 울립니다. [기호는 물건을 치우거나 콕탑을 청소하면 꺼지고 다시 사용할 준비가 됩니다.

과도한 작동 시간

조리영역 중 하나가 비정상적으로 장시간 가열되면 안전 전원 차단 장치가 자동으로 활성화됩니다. 지속 시간은 선택한 세기단계에 따라 다릅니다. 시간이 초과되면 조리영역이 꺼지고 잔존열 표시기가 나타납니다. 조리영역을 다시 켜다가 끄면 다시 작동할 준비가 됩니다.

콕탑은 공장에서 안전 설정 0으로 프로그래밍되어 있습니다. 필요한 경우 최대 작동 시간이 더 짧은 더 높은 안전 설정을 설정할 수 있습니다(차트 참조).

세기 단계*	최대 작동 시간 [h:min]		
	안전 설정		
	0**	1	2
1	10:00	8:00	5:00
1.	10:00	7:00	4:00
2/2.	5:00	4:00	3:00
3/3.	5:00	3:30	2:00
4/4.	4:00	2:00	1:30
5/5.	4:00	1:30	1:00
6/6.	4:00	1:00	00:30
7/7.	4:00	00:42	00:24
8	4:00	00:30	00:20
8.	4:00	00:30	00:18
9	1:00	00:24	00:10

* 번호 뒤의 점으로 표시된 세기단계 설정은 세기 범위가 확장된 경우에만 사용할 수 있습니다(“범위 설정” 참조).

** 공장 기본 설정

안전 기능

과열 방지

전자 모듈의 모든 인덕션 코일과 열 싱크는 과열 방지 메커니즘을 갖추고 있습니다. 과열 방지 메커니즘은 인덕션 코일이나 열 싱크가 너무 뜨거워지기 전에 다음 중 하나의 방식으로 이를 막습니다.

인덕션 코일

- 작동 중인 모든 부스터 기능이 꺼집니다.
- 설정한 세기 단계가 감소합니다.
- 조리영역이 자동으로 꺼집니다. 타이머 디스플레이에서 *Err* 기호와 *044* 기호가 번갈아 깜박입니다.

오류 메시지가 사라지면 다시 평소와 같이 조리영역을 사용할 수 있습니다.

열 싱크

- 작동 중인 모든 부스터 기능이 꺼집니다.
- 설정한 세기 단계가 감소합니다.
- 조리영역이 자동으로 꺼집니다.

영향을 받는 조리영역은 냉각이 필요한 부품이 안전한 수준으로 냉각된 이후에야 다시 정상적으로 사용할 수 있습니다.

과열 방지는 다음과 같은 상황에서 활성화될 수 있습니다.

- 가열 중인 조리 용기가 비어 있는 경우.
- 높은 세기 단계에서 지방이나 오일이 가열된 경우.
- 쿡탑 하단을 통한 환기가 충분하지 않은 경우.
- 전원 공급 중단 후에 뜨거운 조리영역이 다시 켜진 경우.

원인을 제거해도 과열 방지 메커니즘이 다시 작동한다면 고객 서비스에 문의하시기 바랍니다.

쿱탑의 설정을 개인의 필요에 맞게 조정할 수 있습니다. 여러 설정을 연속적으로 변경할 수 있습니다.

프로그래밍 모드에 액세스하면 +와 PC 센서가 타이머 디스플레이에 나타납니다. 몇 초 후 P:01 (프로그램 01)과 C:01 (코드)가 번갈아 깜박입니다.

프로그램 변경

프로그램 모드로 들어가기

- 쿱탑이 꺼진 상태에서 ① 및 ③ 센서를 동시에 누르면 + 센서가 켜지고 타이머 디스플레이에 PC가 나타납니다.

프로그램 설정

두 자리 수의 프로그램 번호 중에 먼저 십의 자리 숫자부터 설정해야 합니다.

- 프로그램이 디스플레이에 표시되는 동안 (예: P:01), 원하는 프로그램 번호가 디스플레이에 나타날 때까지 반복해서 + 센서를 터치하거나 숫자 디스플레이에서 알맞은 숫자를 터치합니다.

코드 설정

- 코드가 디스플레이에 표시되는 동안 (예: C:01), 원하는 코드의 번호가 디스플레이에 나타날 때까지 반복해서 + 센서를 터치하거나 숫자 디스플레이에서 알맞은 숫자를 터치합니다.

설정 저장

- 프로그램이 디스플레이에 표시되는 동안 (예: P:01) 표시기가 꺼질 때까지 ① 센서를 터치합니다.

설정 저장을 피하려면

- 코드가 디스플레이에 표시되는 동안 (예: C:01) 표시등이 꺼질 때까지 ① 센서를 터치합니다.

프로그램

프로그램 ¹		코드 ²	설정
P:01	데모 모드	C:00	데모 모드 꺼짐
		C:01	데모 모드 켜짐 ³
P:02	전원 관리 ⁴	C:00	꺼짐
		C:01	3680 W
		C:02	3000 W
		C:03	2000 W
		C:04	1000 W
P:03	공장 기본 설정	C:00	공장 기본 설정을 복구하지 않습니다
		C:01	공장 기본 설정을 복구합니다 ⁵
P:04	조리 영역 세기 단계 수	C:00	9단계 + 부스터
		C:01	17단계 + 부스터 ⁶
P:06	센서 버튼을 터치할 때 들리는 신호음	C:00	꺼짐 ⁷
		C:01	조용
		C:02	중간
		C:03	크게
P:07	타이머 버저	C:00	의
		C:01	조용
		C:02	중간
		C:03	시끄러움
		C:04	최대 음량

프로그램 ¹		코드 ²	설정
P:08	시스템 잠금	C:00	시스템 잠금을 수동으로 활성화
		C:01	시스템 잠금을 자동으로 활성화
P:09	최대 작동 시간	C:00	안전 설정 0
		C:01	안전 설정 1
		C:02	안전 설정 2
P:10	WiFi 등록	C:00	비활성 상태/비활성화됨
		C:01	활성 상태이지만 구성되지 않음
		C:02	활성 상태이고 구성됨(선택할 수 없음, 연결 성공 여부만 표시)
		C:03	WPS 푸시 버튼을 통한 연결 가능
		C:04	Wi-Fi를 기본값으로 재설정(C:00)
		C:05	Miele 앱 없이 쿡탑과 외부 쿠커 후드 WiFi 연결(Con@ctivity 3.0)
P:12	센서 버튼 반응 속도	C:00	느림
		C:01	일반
		C:02	빠름
P:15	상시 팬 인식	C:00	상시 팬 인식 끄기
		C:01	상시 팬 인식 켜기
P:16	빌트인 증기 배출 Con@ctivity	C:00	Con@ctivity 끄기 ⁸
		C:01	Con@ctivity 켜기

프로그램

프로그램 ¹		코드 ²	설정
P:17	증기 배출 모드	C:00 ⁹	재순환 모드
		C:01 ⁹	배기 모드
P:18	Con@ctivity ¹⁰ 시작 설정	C:00	항상 Con@ctivity가 비활성화된 상태로 시작
		C:01	항상 Con@ctivity가 활성화된 상태로 시작
		C:02	가장 최근 설정된 Con@ctivity 상태로 시작
P:19	증기 배출 세기 단계 수	C:00	3가지 세기 단계 + 부스터
		C:01	9가지 세기 단계 + 부스터

¹ 이곳에 나타나지 않은 프로그램은 할당되지 않은 프로그램입니다.

² 공장 기본 설정은 굵게 표시됩니다.

³ 콕탑이 켜진 후 타이머 디스플레이에 dE 기호가 몇 초 동안 나타납니다.

⁴ 지역 네트워크 제공자의 요건을 충족하기 위해 콕탑의 총 출력이 감소할 수 있습니다.

⁵ 후드 배기 대한 P:17 작동 모드의 설정은 공장 기본 설정으로 초기화되지 않습니다.

⁶ 텍스트 및 표에서 확장된 세기 단계는 숫자 뒤에 점을 찍어 표시됩니다.

⁷ 끄기/켜기 센서 버튼의 확인음은 끌 수 없습니다.

⁸ 플러그 앤 플레이 모드: 올바른 작동을 위해서는 Con@ctivity가 필요합니다.

⁹ 초기 설정 코드:

KMDA 7473 FR-U, KMDA 7473 FL-U: C:00

KMDA 7473 FR-A, KMDA 7473 FL-A: C:01

¹⁰ 이 설정은 P:16 프로그램에서 Con@ctivity가 활성화된 경우에만 효과를 발휘합니다.

⚠️ 뜨거운 조리영역으로 인한 화상 위험.

조리영역은 사용 후에 가열됩니다.

쿡탑 전원을 끕니다.

쿡탑을 청소하기 전에 조리영역을 식히십시오.

⚠️ 팬 모터로 인한 부상 위험이 있습니다.

쿡터 후드가 활성화된 동안 팬 모터가 회전합니다.

쿡탑 전원을 끕니다.

적용 가능한 경우 연속 작동 사이클이 끝날 때까지 기다립니다.

⚠️ 습기 침투로 인한 손상 위험.

스팀 청소 제품의 스팀이 전기 부품에 유입되어 합선이 발생할 수 있습니다.

쿡탑을 스팀 청소기로 세척하지 마십시오.

부적절한 세척제를 사용하는 경우 모든 표면이 변색되거나 손상될 수 있습니다. 모든 표면은 굵힘에 취약합니다.

세제 잔여물은 모두 즉시 제거하십시오.

거친 스폰지 혹은 세제를 사용하지 마십시오.

세척 전에는 쿡탑을 식힙니다.

■ 사용 후에는 매번 쿡탑을 청소하십시오.

■ 석회질 잔류물을 제거하기 위해 물로 닦은 후 쿡탑을 완전히 말리십시오.

적합하지 않은 세척제

기기 외부 표면의 손상을 방지하기 위해 다음의 제품을 사용하지 않도록 유의하십시오:

- 액체 세제
- 소다, 알칼리성, 암모니아, 산, 염화물이 포함된 세척제
- 석회제거제를 포함한 세척제
- 얼룩 및 녹 제거제
- 가루 클리너 및 크림 클리너와 같은 연마성 세척제
- 용매가 포함된 세척제
- 식기세척기 세척제
- 오븐 스프레이
- 유리 세척제
- 단단한 연마 브러시
- 스펀지
- 지우개 얼룩 제거 스폰지

청소 및 관리

세라믹 표면 청소

⚠️ 뾰족한 물체를 쓰면 손상 위험이 있습니다.
쿡탑과 조리대 사이의 씬이 손상될 수 있습니다.
세라믹 표면과 프레임 사이의 씬이 손상될 수 있습니다.
뾰족한 물건을 사용하여 청소하지 마십시오.

세제액으로 세제 및 잔여물을 모두 제거할 수는 없습니다. 투명한 막이 형성되어 유리 세라믹 표면이 변색될 수 있습니다. 이 변색은 제거할 수 없습니다.
전용 세라믹 유리 세정제로 세라믹 표면을 정기적으로 청소하십시오.

- 거친 오염 물질은 축축한 천으로 닦고 잘 지워지지 않는 오염 물질은 유리에 적합한 차페 스크레이퍼 블레이드로 제거하십시오.
- 그런 다음 Miele 세라믹 및 스테인레스 쿡탑 클리너 (“옵션 액세서리” 참조) 또는 키친 타월이나 깨끗한 천으로 된 전용 세라믹 유리 세제로 세라믹 유리 표면을 닦으십시오. 쿡탑이 뜨거울 때 클리너를 사용하면 굵은 자국이 발생할 수 있습니다. 세척제 제조사의 사용 지침을 준수하십시오.
- 마지막으로 젖은 헝겊으로 유리 세라믹 표면을 닦고 부드러운 마른 천으로 닦으십시오.

쿡탑에 잔여물이 있는 채로 사용하면 연소되어 유리 세라믹 표면이 손상될 수 있습니다. 모든 세척제 잔여물을 반드시 제거하십시오.

- 석회질, 물 및 알루미늄 잔여물(금속성 외관을 가진 반점)로 인한 얼룩은 Miele의 세라믹 및 스테인레스 쿡탑 세척제를 사용하여 제거할 수 있습니다.

⚠️ 뜨거운 조리영역으로 인한 화상 위험.
조리영역은 사용 중에 가열됩니다.
뜨거운 세라믹 표면에서 설탕, 플라스틱 또는 알루미늄 호일의 잔여물을 차페 스크레이퍼 블레이드로 제거할 때는 오븐 장갑을 착용하십시오.

- 사용 중에 설탕, 플라스틱 또는 알루미늄 호일이 뜨거운 세라믹 표면에 옆질러지거나 떨어지면, 조리영역을 끄십시오.
- 그런 다음 유리에 사용하기에 적합한 스크레이퍼 블레이드를 사용하여 잔여물이 뜨거울 때 즉시 조심스럽게 긁어냅니다.
- 그 후에 위에서 설명한대로 냉각된 상태의 세라믹 표면을 청소하십시오.

커버 그릴/그리스 필터/활성탄 필터

커버 그릴과 재사용이 가능한 증기 배출 팬 내의 금속 그리스 필터는 주방 증기에서 고체 물질(그리스, 먼지 등)을 잡아내 아래 카운터 위 배출구의 오염을 방지합니다. 축적된 그리스가 오랜 시간 동안 굳어지면 청소가 더욱 어려워집니다. 그렇기 때문에 그리스 필터는 적어도 3~4 주마다 청소해주어야 합니다.

⚠️ 오염된 그리스 필터로 인한 화재 위험.

그리스 필터에 모인 그리스가 점화할 수 있습니다.

주기적으로 그리스 필터를 청소하십시오.

KMDA 7473 FR-U, KMDA 7473 FL-U 전용

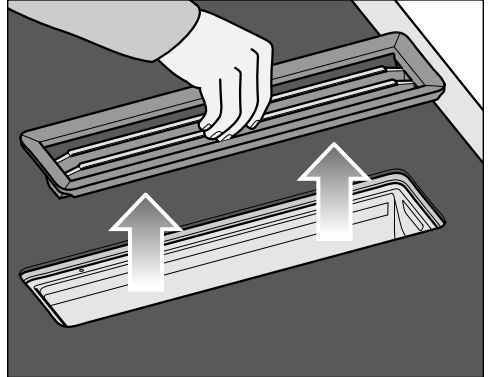
활성탄 필터가 냄새를 줄여줍니다. 활성탄 필터는 그리스 필터와 함께 후드 배기에 사용됩니다. 제품에 포함된 활성탄 필터는 청소하거나 재활성화할 수 없습니다. 활성탄 필터가 수명이 다한 경우 교체하십시오. 교체 활성탄 필터와 함께 제공되는 정보를 항상 읽어보십시오.

액체류(예: 물 또는 우유)가 넘쳐흘러 활성탄 필터에 닿는 경우, 냄새가 발생할 수 있습니다.

이 경우 활성탄 필터를 교체하는 것을 권장합니다.

커버 그릴 분리

커버 그릴이 손상될 위험이 있습니다. KMDA 상부에서 커버 그릴을 수직으로 당겨 빼냅니다.

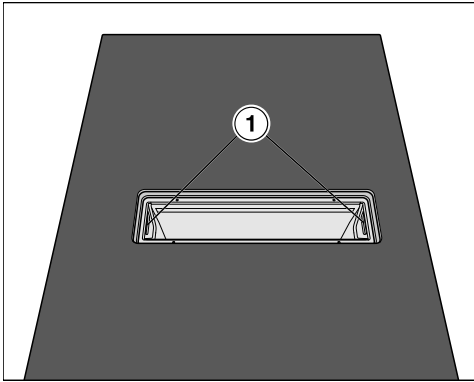


- 커버 그릴의 바 중앙을 잡습니다.
- 커버 그릴을 수직으로 위로 당깁니다.

청소 및 관리

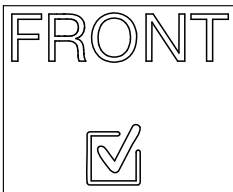
그리스 필터 세척

그리스 필터 분리



- 커버 그릴을 분리합니다.
- 흠이 파인 그립(1)을 사용해 조심스럽게 그리스 필터를 분리합니다. 그리스 필터를 기울이지 않도록 조심하십시오.
- 그리스 필터 하단에 모인 모든 액체를 쏟아버립니다.

그리스 필터 장착



그리스 필터 앞쪽에 기호가 나와 있습니다.

- 기호가 작업대 앞쪽을 향하도록 그리스 필터를 넣으십시오.

커버 그릴 및 그리스 필터 직접 세척

- 약간의 세척액에 뜨거운 물을 섞어 부드러운 나일론 스펀지에 묻혀 커버 그릴과 그리스 필터를 청소합니다. 농축 세척액을 사용하지 마십시오.

커버 그릴과 그리스 필터를 식기세척기로 세척

- 커버 그릴을 세워 하단 바스켓에 놓습니다.
- 그리스 필터와 필터 바닥이 위를 보도록 하단 바스켓에 놓습니다. 분사기가 걸리지 않는지 확인하십시오.
- 표준 가정용 식기세척기 세제를 사용하십시오.
- 최고 세척 온도 식기 세척 프로그램을 선택하십시오.
 - 커버 그릴은 55 °C
 - 그리스 필터는 65 °C

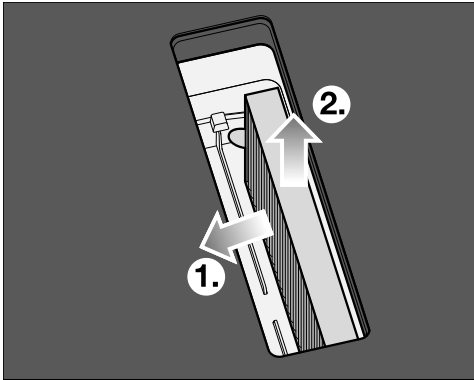
식기세척기로 그리스 필터를 세척하는 경우 사용하는 세제에 따라 필터 내부 표면이 영구적으로 변색될 수 있습니다. 하지만 변색이 필터의 기능에 영향을 받지 않습니다.

활성탄 필터 교체(KMDA 7473 FR-U, KMDA 7473 FL-U 전용)

120시간의 작동 이후에는 활성탄 필터를 교체해야 합니다. ● 센서 버튼이 점등됩니다.

활성탄 필터의 번호는 “추가 액세서리” 섹션에서 확인할 수 있습니다.

- 커버 그릴을 분리합니다.
- 그리스 필터를 분리합니다.

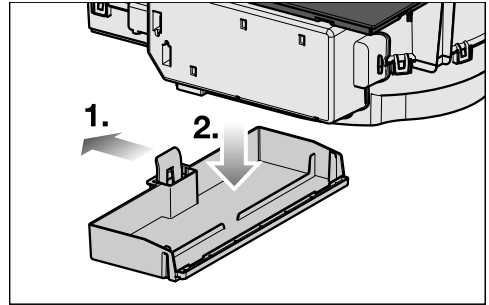


- 활성탄 필터를 분리합니다.

쿠커 후드 물받이 세척

쏟거나 끓어넘친 음식의 액체가 증기 추출 장치에 들어간 경우 물받이를 청소합니다.

- “청소 및 관리 - 그리스 필터/커버 그릴”에 설명된 대로 그리스 필터를 분리 및 청소합니다.



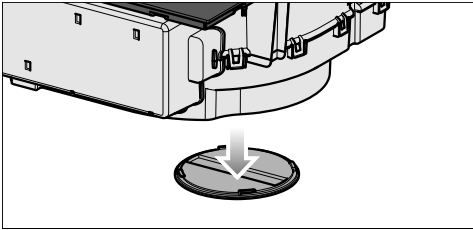
- 물받이를 아래쪽으로 ② 당길 수 있을 때까지 플라스틱 브라켓을 왼쪽으로 ① 밀습니다.
- 액체를 따라버립니다.
- 물받이를 청소하고 건조시킵니다.
- 쿠커 후드 장치 내부에 접근 가능한 영역 또한 청소하고 건조합니다.
- 케이싱에 다시 물받이를 고정합니다.
- 그리스 필터를 교체하고 커버 그릴을 다시 끼웁니다.

청소 및 관리

팬 유닛 내부 청소

쏟거나 끓어넘친 음식의 액체가 증기 추출 장치에 들어간 경우, 팬 유닛 내부를 청소합니다.

- 쿠키 후드 물받이를 세척합니다.
- 용기를 청소용 덮개 아래에 놓아 액체를 받습니다.




- 청소용 덮개를 왼쪽으로 돌립니다.
- 액체를 흘려보냅니다.
- 청소용 덮개를 가능한 한 오른쪽으로 돌립니다.

쿠키후드의 내부 표면


- 그리스 필터를 분리하면서 하우징에서 닿을 수 있는 모든 부분의 그리스 잔여 물을 전부 제거합니다. 이를 통해 화재 위험을 방지할 수 있습니다.

그리스 필터 작동 시간 카운터 재설정

그리스 필터를 청소하고 나면 작동 시간 카운터를 재설정해야 합니다.

-  센서를 3초 동안 터치하십시오. 센서가 꺼집니다.

활성탄 필터 작동 시간 카운터 재설정 (KMDA 7473 FR-U, KMDA 7473 FL-U 전용)

-  센서 버튼을 3 초 동안 터치하십시오. 센서 버튼이 꺼집니다.

일상적인 작동에서 발생할 수 있는 대부분의 오작동과 고장을 손쉽게 해결할 수 있습니다. 밀레 서비스 센터를 부를 필요가 없으므로 많은 경우에 시간과 비용을 절약할 수 있습니다.

문제를 직접 해결하기 위한 정보는 www.miele.com/service에서 찾아볼 수 있습니다.

다음 표는 오작동이나 문제의 원인을 찾고 해결하는 데 도움을 주기 위해 작성되었습니다.

디스플레이 메시지

문제	원인과 해결
<i>Err</i> 는 30 와 타이머 디스플레이에서 버저 소리와 함께 교대로 점멸합니다.	<p>쿡탑의 연결이 잘못되었습니다.</p> <ul style="list-style-type: none"> ■ 쿡탑에 공급되는 주전원을 차단하십시오. ■ 고객 서비스 센터에 문의하십시오. 쿡탑은 배선도에 따라 주전원에 연결해야 합니다.
화구 디스플레이에서 <i>B</i> 기호가 선택한 세기 단계 또는 <i>R</i> 와 번갈아 깜박입니다.	<p>조리 영역에 조리 용기가 놓여 있지 않습니다. 조리 영역에 적합하지 않은 조리 용기가 놓여 있습니다. 적합한 조리 용기가 조리 영역에서 제거되었습니다.</p> <ul style="list-style-type: none"> ■ 적절한 조리 용기를 사용하십시오(“조리 용기” 참조).
쿡탑이 켜진 후 또는 센서를 터치한 후 타이머 디스플레이에 <i>LOC</i> 가 몇 초 동안 나타납니다.	<p>시스템 잠금 또는 안전 잠금이 활성화되었습니다.</p> <ul style="list-style-type: none"> ■ 시스템 잠금 또는 안전 잠금을 비활성화하십시오(“시스템 잠금/안전 잠금” 참조).
쿡탑이 켜진 후 타이머 디스플레이에 <i>dE</i> 가 잠시 동안 나타납니다. 조리영역이 뜨거워지지 않습니다.	<p>쿡탑은 데모 모드 상태입니다.</p> <ul style="list-style-type: none"> ■ 아무 숫자 디스플레이에서 센서 조절장치 0을 터치합니다. ■ 그다음 타이머 디스플레이에 <i>dE</i>와 <i>OFF</i>가 번갈아 깜박일 때까지 0 및 2 센서 조절장치를 동시에 터치합니다.
쿡탑이 자동으로 꺼졌습니다. 쿡탑이 다시 켜지면, 켜짐/꺼짐 센서 버튼 ① 위 <i>E</i> 이 표시됩니다.	<p>하나 이상의 센서 버튼이 손가락 접촉, 끓는 음식 또는 물건으로 가려져 있습니다.</p> <ul style="list-style-type: none"> ■ 먼지 및 물체를 제거하십시오(“안전 기능” - “안전 전원차단” 참조).

문제 해결 가이드

문제	원인과 해결
<p>타이머 디스플레이에서 E-0과 같은 E-숫자가 120, 121, 122, 123, 124, 125, 126 또는 127 숫자와 번갈아 갑박입니다.</p>	<p>팬이 막혀 있거나 고장난 상태입니다.</p> <ul style="list-style-type: none"> ■ 물체로 막히지 않았는지 확인하십시오. ■ 막고 있는 물체를 제거하십시오. ■ 디스플레이에 오류 메시지가 계속해서 나타난다면 고객 서비스 부서로 문의하십시오.
<p>표에 나와있지 않은 메시지가 타이머 디스플레이에 표시됩니다.</p>	<p>전자 모듈 오류입니다.</p> <ul style="list-style-type: none"> ■ 약 1 분 동안 쿡탑에 공급되는 전원을 차단하십시오. ■ 전원이 다시 연결된 후에도 문제가 지속되면 고객 서비스 센터에 문의하십시오.

예상하지 못한 작동

문제	원인과 해결
연결된 조리영역의 세기 수준을 9로 선택하면, 세기 수준이 자동으로 낮아 집니다.	두 영역 모두를 세기 수준 9로 작동하면, 두 영역의 최대 허용 세기를 초과합니다. ■ 다른 조리영역을 사용하십시오.
조리영역이 자동으로 꺼집니다.	너무 장시간 사용했습니다. ■ 다시 켜면 조리영역을 다시 사용할 수 있습니다(“안전 전원차단” 참조).
선택한 세기 설정에 대해 조리영역이 정상적으로 작동하지 않습니다.	과열 방지 장치가 활성화되었습니다. ■ “안전 기능”을 참조하십시오.
조리영역 또는 전체 룩탑이 자동으로 꺼집니다.	과열 방지 장치가 활성화되었습니다. ■ “안전 기능”을 참조하십시오.
부스터 기능이 먼저 자동으로 비활성화되었습니다.	과열 방지 장치가 활성화되었습니다. ■ “안전 기능”을 참조하십시오.

문제 해결 가이드

만족스럽지 않은 성능

문제	원인과 해결
자동 가열 기능을 켜면 팬의 음식물이 가열되지 않습니다.	<p>많은 양의 음식을 가열하고 있습니다.</p> <ul style="list-style-type: none"> 가장 높은 세기단계에서 조리를 시작한 다음 나중에 수동으로 낮은 단계로 낮춥니다.
	<p>팬이 열을 제대로 전달하지 않고 있습니다.</p> <ul style="list-style-type: none"> 열을 적절하게 전달하는 다른 냄비 또는 팬을 사용하십시오.

일반적인 문제 또는 기술적인 오류

문제	원인과 해결
쿡탑 또는 조리영역이 켜지지 않습니다.	<p>쿡탑에 전원이 공급되지 않습니다.</p> <ul style="list-style-type: none"> 주전원 퓨즈에서 오작동이 발생했는지 확인하십시오. 전기 기술자 또는 Miele 서비스에 문의하십시오 (최소 퓨즈 정격에 대해서는 데이터 플레이트 참조).
	<p>기술적 오류가 발생했을 수도 있습니다.</p> <ul style="list-style-type: none"> 다음과 같이 제품의 주전원 연결을 약 1분 동안 끊으십시오. <ul style="list-style-type: none"> 관련 메인 퓨즈를 작동시키거나 퓨즈를 완전히 조이거나 차단기에서 전원을 끕니다. 주전원 퓨즈함 또는 차단기에서 트립 스위치를 재설정 한 후에도 기기가 켜지지 않으면 자격을 갖춘 전기 기술자 또는 Miele 서비스 센터에 문의하십시오.
새 기기를 사용할 때 냄새와 증기가 방출됩니다.	<p>금속 구성품에는 보호 코팅이 되어 있습니다. 기기를 최초로 사용할 때는 냄새와 함께 연기가 날 수도 있습니다. 인덕션 코일의 재질 또한 첫 작동 몇 시간 동안에 냄새를 유발할 수 있습니다. 이후에 사용하면서 냄새는 줄어들다가 완전히 없어집니다. 냄새 및 증기는 연결 오류나 제품 오류가 아니며 건강에 해를 주지 않습니다.</p>
기기의 전원을 끈 이후에도 계속 작동 소음이 들릴 수 있습니다.	<p>쿨링 팬은 쿡탑이 냉각되고 자동으로 꺼질 때까지 작동합니다.</p>

문제	원인과 해결
<p>쿠커 후드 장치로 액체가 들어갔습니다.</p>	<p>액체가 끓어 넘치거나 흘러 커버 그릴을 통해 증기 추출 장치로 들어갔습니다. 그리스 필터의 하단부와 물받이는 도합 약 800 ml의 액체를 모을 수 있습니다.</p> <ul style="list-style-type: none"> ■ 쿠커 후드를 끕니다. ■ 그리스 필터, 물받이, 하우징 내부와 팬 모터 부위를 청소합니다(“청소 및 관리” 참조). ■ KMDA 7473 FR-U, KMDA 7473 FL-U의 경우에만: 활성탄 필터를 교체합니다(“세척 및 관리 - 활성탄 필터 교체” 참조).
<p>추출 세기가 감소했습니다. 후드 소음이 증가했습니다.</p>	<p>물체(예: 천)가 쿠커 후드 장치에 들어갔습니다.</p> <ul style="list-style-type: none"> ■ 쿠커 후드를 끕니다. ■ 그리스 필터를 분리합니다(“청소 및 관리 - 그리스 필터 세척” 참조). ■ 그리스 필터에 있는 물체를 제거합니다.
<p>🌀 센서 버튼이 점등됩니다.</p>	<p>활성탄 필터를 교체해야 합니다.</p> <ul style="list-style-type: none"> ■ 활성탄 필터를 교체합니다(“세척 및 관리 - 활성탄 필터 교체” 참조). ■ 작동 시간 카운터를 재설정합니다(“청소 및 관리 - 활성탄 필터 작동 시간 카운터 재설정” 참조).
<p>🌀 센서 버튼이 점등됩니다.</p>	<p>그리스 필터를 청소해야 합니다.</p> <ul style="list-style-type: none"> ■ “청소 및 관리 - 그리스 필터 세척”에 설명된 대로 그리스 필터를 청소합니다.
<p>🔊^A 센서 버튼이 켜지지 않습니다.</p>	<p>내장형 쿠커 후드 Con@ctivity 기능이 영구적으로 비활성화되었습니다.</p> <ul style="list-style-type: none"> ■ 프로그래밍에서 내장형 쿠커 후드 Con@ctivity 기능을 활성화합니다(“프로그래밍” 참조).

추가 구매 가능한 액세서리

밀레는 밀레 가전에서 사용할 수 있는 유용한 다양한 액세서리뿐만 아니라 세척 및 컨디셔닝 제품을 제공합니다.

이러한 제품은 밀레 웹샵에서 구입할 수 있습니다(국가에 따라 판매여부 다름).

또한, 밀레(문의는 사용설명서 끝부분 참조) 또는 밀레 대리점에서도 구입할 수 있습니다(국가에 따라 구매 가능여부 다름).

조리 용기

밀레는 다양한 범위의 조리 용기를 제공합니다. 이 용기들은 기능과 크기면에서 모두 밀레 제품에 최적화되어 있습니다. 밀레 웹사이트에서 자세한 정보가 제공됩니다.

숯 필터

여기에 명시된 밀레 활성탄 필터만이 이 사용설명서에서 설명된 KMDA 종류에 적합합니다.

- DKF 35-P
- DKF 35-S

쿠커 후드 추가 액세서리

추가 액세서리(예: 공기 유도용 등)는 밀레 온라인몰에서 구매할 수 있습니다. 밀레 웹사이트에서 자세한 정보가 제공됩니다.

세척 및 관리용품 (국가별 판매여부 상이)

세라믹 및 스테인리스 세척제 250 ml
지나친 흙 오염, 석회암 및 알루미늄 잔여물을 제거

극세사 수건
지문과 가벼운 오염물 제거용.

설치시 안전 지침



잘못된 연결로 인한 손상 위험.

잘못 설치하면 콕탑이 손상될 수 있습니다.

콕탑 설치의 자격을 갖춘 사람이 작업해야 합니다.



전원 전압으로 인한 감전 위험.

전원 공급 장치에 잘못 연결하면 감전 사고가 발생할 수 있습니다.

자격을 갖춘 전기기사만이 콕탑을 전원 공급 장치에 연결할 수 있습니다.



낙하물로 인한 손상.

벽면 유닛이나 그 위에 쿠키 후드를 설치할 때 콕탑이 손상되지 않도록 주의하십시오.

콕탑 앞에 벽 장치와 쿠키 후드를 장착하십시오.

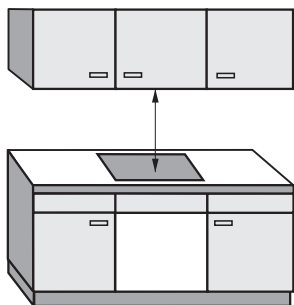
- ▶ 조리대 (또는 인접한 부엌 설비)의 베니어 또는 라미네이트 코팅은 용해되거나 뒤틀리지 않는 100 °C 내열 접착제로 처리해야 합니다. 어떤 백물도 내열성 재질이어야 합니다.
- ▶ 콕탑은 냉장고, 냉장냉동고, 냉동고, 식기 세척기, 세탁기, 건조 겸용 세탁기 또는 의류 건조기 위에 설치해서는 안 됩니다.
- ▶ 가스 콕탑은 이 콕탑 옆에 설치하면 안 됩니다.
- ▶ 이 콕탑에 내장 쿨링 팬이 없으면 오븐 또는 쿠키 위에 설치해야 합니다.
- ▶ 설치 후에는 연결 케이블에 접촉 및 방해가 되는 것이 있는지 확인하십시오.
- ▶ 전기 케이블은 움직이는 주방 가구(예: 서랍)에 접촉하지 말아야 하며 그렇지 않은 경우 기계적 장애로 손상이 발생할 수 있습니다.
- ▶ 다음 페이지에 나열된 안전 여유 공간을 주의 깊게 정독하십시오.
- ▶ 배기 덕트는 불연재여야 합니다. 밀레 서비스센터에서 적합한 재질을 구매하실 수 있습니다.
- ▶ 기기는 사용 중인 굴뚝 또는 연도에 연결해서는 안 됩니다. 벽난로가 있는 방을 환기하는 덕트에 연결해서도 안 됩니다.

설치

- ▶ 배기가 굴뚝으로 배출되어야 하거나 배기 덕트를 다른 목적으로 더 이상 사용하지 않는 경우 전문가에게 조언을 구하십시오.
- ▶ 플러그 앤 플레이 모드에서는 쿠키 후드로 흡입된 공기를 반드시 하부장으로 직접 연결해 방으로 돌려보내야 합니다. 배기 모드와 유도 재순환 모드에서 빨아들인 공기는 반드시 덕트를 통해 바깥으로 보내지거나(배기 모드), 재순환 장치를 통해 실내로 돌아와야(유도 재순환 모드) 합니다.

안전 거리

쿡탑 위의 안전 거리



쿡탑과 그 위의 쿡터 후드 사이에는 쿡터 후드 제조업체가 지정한 안전 거리를 유지해야 합니다.

가연성 물체가 쿡탑 (예: 캐비닛, 도구 레일 등) 위에 설치되면 최소 안전 거리 500mm를 유지해야 합니다.

안전 거리가 다른 두 개 이상의 가전 제품을 쿡터 후드 아래에 함께 설치할 경우 지정된 최대 안전 거리를 준수해야 합니다.

설치

기기의 측면과 뒤쪽의 안전 거리

쿡탑은 양측에 충분한 공간을 두어 설치하는 것이 좋습니다.

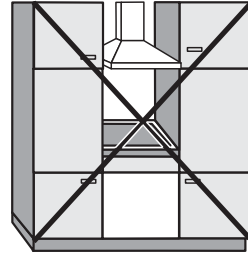
쿡탑의 후면과 위에 있는 장치 또는 벽 사이에 아래에 표시된 최소 거리 ①을 유지해야 합니다.

아래에 표시된 최소 거리 ②, ③은 쿡탑 위에 높이가 있는 장치나 좌측 또는 우측 벽에서 반대 쪽과의 최소 거리가 200mm로 유지되어야 합니다.

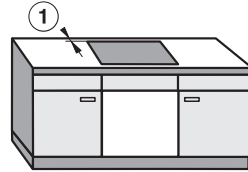
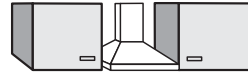
① 조리대 절개부의 뒤쪽과 조리대의 뒤쪽 가장자리 사이의 최소 거리 : 50mm

② 조리대 절개부와 우측의 벽 또는 높이가 있는 유닛 사이의 최소 거리: 50 mm.

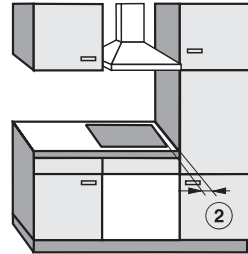
③ 조리대 절개부와 좌측의 벽 또는 높이가 있는 유닛 사이의 최소 거리: 50 mm.



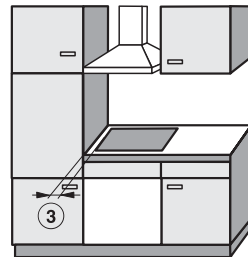
허용되지 않음



강력히 추천됨



권장되지 않음



권장되지 않음

틈새 클래딩까지의 안전 거리

틈새 클래딩을 설치하는 경우, 고온으로 인한 재질의 변형 또는 손상이 있을 수 있기 때문에 틈새 클래딩과 조리대 절개부 사이에 최소 안전 거리를 유지해야 합니다.

틈새 클래딩이 가연성 물질(예: 목재)로 만들어진 경우, 조리대 절개부와 클래딩 사이에 50 mm의 최소 안전 거리 ⑤를 유지해야 합니다.

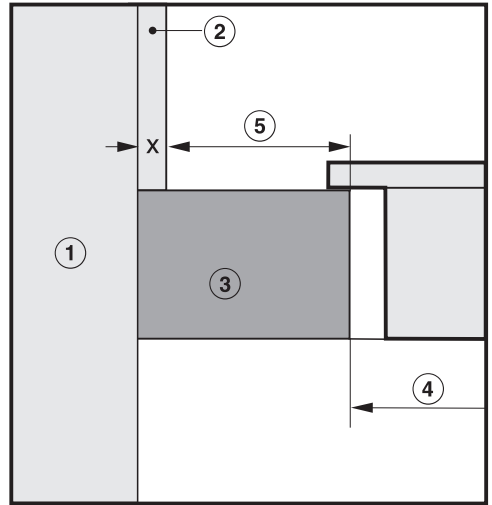
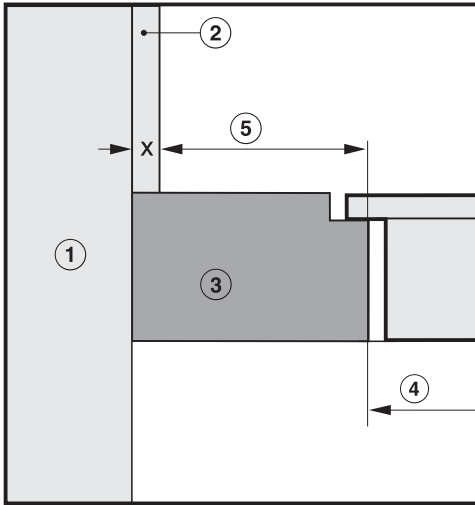
틈새 클래딩이 불연성 재료 (예: 금속, 천연석, 세라믹 타일)로 만들어진 경우 조리대 절개부와 클래딩 사이의 최소 안전 거리 ⑤는 50 mm에서 클래딩 두께를 뺀 값입니다.

예: 15 mm 두께의 틈새 클래딩

50 mm - 15 mm = 최소 안전 거리 35 mm

완전 매립형 설치

일반 매립형 설치



- ① 석조 구조물
- ② 틈새 클래딩 치수 x = 틈새 클래딩 재료의 두께
- ③ 조리대
- ④ 조리대 절개부
- ⑤

가연성 물질까지의 최소 안전 거리 50 mm

비가연성 물질 50 mm - 치수 x

설치

작동 옵션

	배기 모드	유도 재순환 모드	플러그 앤 플레이 모드
KMDA 7473 FR-A	✓	-	-
KMDA 7473 FR-U	-	✓	✓✓
KMDA 7473 FL-A	✓	-	-
KMDA 7473 FL-U	-	✓	✓✓

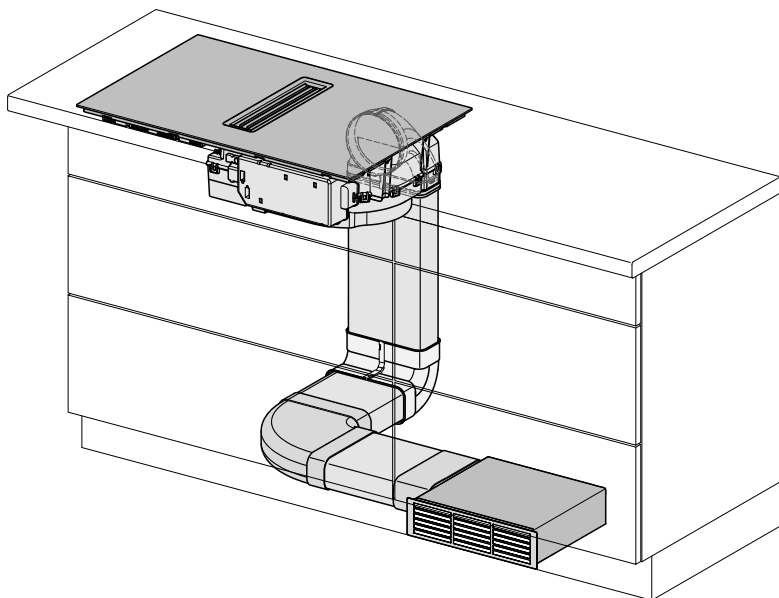
✓✓ 가능

✓ 가능 - 추가 액세서리 필요

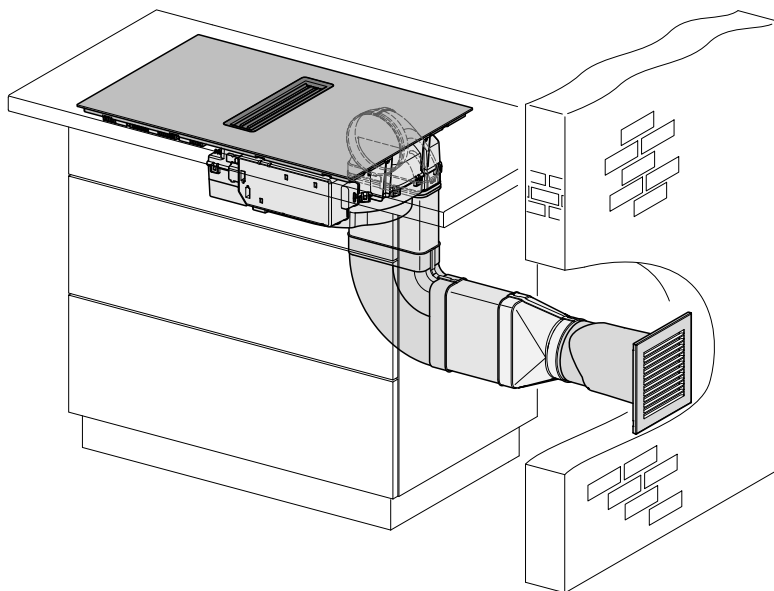
- 불가능

설치 예시

유도 재순환 모드

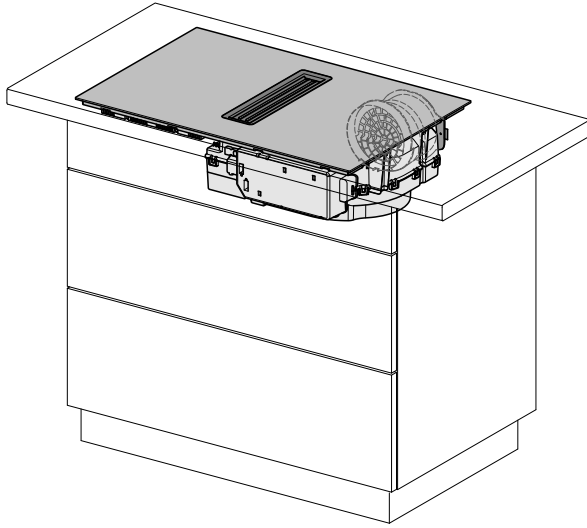


배기 모드



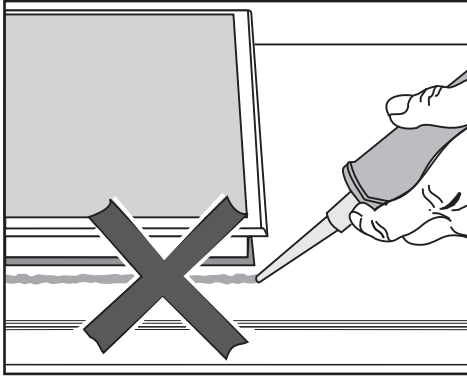
설치

플러그 앤 플레이 모드



설치 시 주의사항 - ② 일반 매립형

쿱탑과 조리대 사이의 씬

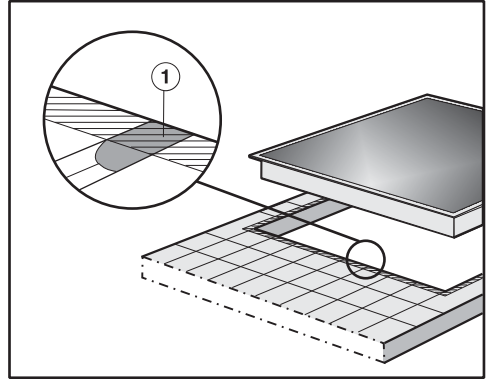


⚠ 잘못된 설치로 인한 손상.
 쿱탑 밑에 실란트를 사용하면 쿱탑을
 수리 시 쿱탑과 조리대가 손상될 수 있
 습니다.
 쿱탑과 조리대 사이에 실란트를 사용
 하지 마십시오.
 쿱탑 가장자리 아래의 밀봉 스트립은
 조리대를 충분히 밀착시켜 줍니다.

밀봉 스트립

정비 목적으로 쿱탑을 분해하면 쿱탑
 모서리 밑에 있는 밀봉 스트립이 손상
 될 수도 있습니다.
 쿱탑을 다시 설치하기 전에는 항상 밀
 봉 스트립을 교체하십시오.

타일 조리대



쿱탑 프레임 아래의 줄눈 ①과 조리대 절
 개선 영역은 평탄하고 균일해야 합니다.
 그렇지 않은 경우에는 쿱탑이 조리대와
 나란히 놓이지 않으며 쿱탑 아래에서 쿱
 탑과 조리대 사이를 접착해주는 밀봉 스트
 립의 효과가 떨어지게 됩니다.

설치

그리스 트랩 및 청소용 덮개

쿱탑은 그리스 트랩과 청소용 덮개에 쉽게 접근할 수 있고 청소하기 위해 꺼낼 수 있도록 설치되어야 합니다.

하우징 유닛 후면 패널

배기 덕트는 하우징 유닛 후면 패널 뒤에 놓여져야 합니다. 후면 패널은 유지 관리를 위해 탈착식이어야 합니다.

최소 걸레받이 높이

KMDA 7473 FR-U, KMDA 7473 FL-U의 최소 걸레받이 높이는 다음과 같습니다.

- 유도 재순환 모드: 100 mm
- 플러그 앤 플레이 모드: 25 mm

배기구 입구 횡단면 - 플러그 앤 플레이 모드

배기구 입구 횡단면은 최소 425 cm²여야 합니다.

환기 그릴을 환기 틈새에 삽입하는 경우 배기구 입구는 425 cm²보다 커야 합니다. 방해받지 않는 425 cm²의 공기 흐름은 그릴의 배기구 입구 총면적을 더해서 계산합니다.

배기구 입구는 어떤 방식으로든 덮여 있거나 막혀 있으면 안 됩니다. 배기구 입구의 먼지 또한 주기적으로 청소해 주어야 합니다.

횡방향 스트럿 분리 - 플러그 앤 플레이 모드

플러그 앤 플레이 어댑터를 설치하기 위해서는 하우징 유닛 후방 패널의 윗면 앞쪽에 있는 크로스빔을 제거해야 합니다.

드릴 템플레이트

설치에는 쿱탑과 함께 제공된 템플레이트가 필요합니다.

플러그 앤 플레이 어댑터

플러그 앤 플레이 모드로 작동하기 위해서는 쿱탑과 함께 제공된 플러그 앤 플레이 어댑터가 필요합니다.

U 값

플러그 앤 플레이 작동은 새것 혹은 재건축된 건물에서 가능합니다. 인접한 벽 또는 바닥이 땅 혹은 바깥 공기와 접촉하고 있다면, 그 열전도 지수(U 값)은 $0.5 \text{ W}/(\text{m}^2\text{K})$ 이하여야 합니다.

소재	소재 두께	U 값 (1995년 기준)
견고한 벽 (수직으로 구멍이 뚫린 벽돌, 물에 뜨는 벽돌 또는 이와 유사한 다공성 혹은 구멍이 많이 뚫린 재료)	$\geq 30 \text{ cm}$	0.5
견고한 나무 벽 (예: 나무 오두막/조립식 주택), 나무 프레임 또는 단열재 충전재가 포함된 나무 패널 벽	-	0.4
패시브 하우스 (KfW 55, 40, 40 플러스)	-	0.15-0.2

다른 소재의 U 값은 독일 연방 경제환경대체부 및 독일 연방내무부 웹사이트에서 확인할 수 있습니다.

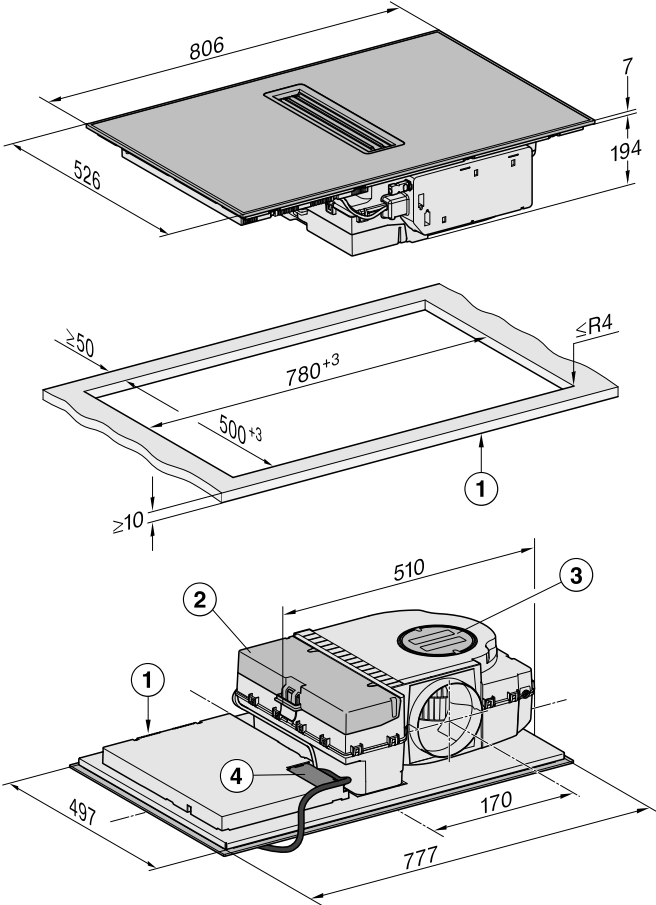
건물에 대해 다른 문의사항이 있는 경우, 건축 전문가 또는 에너지 고문에게 문의하십시오.

설치

설치 치수 - 상판 위 프레임 노출형

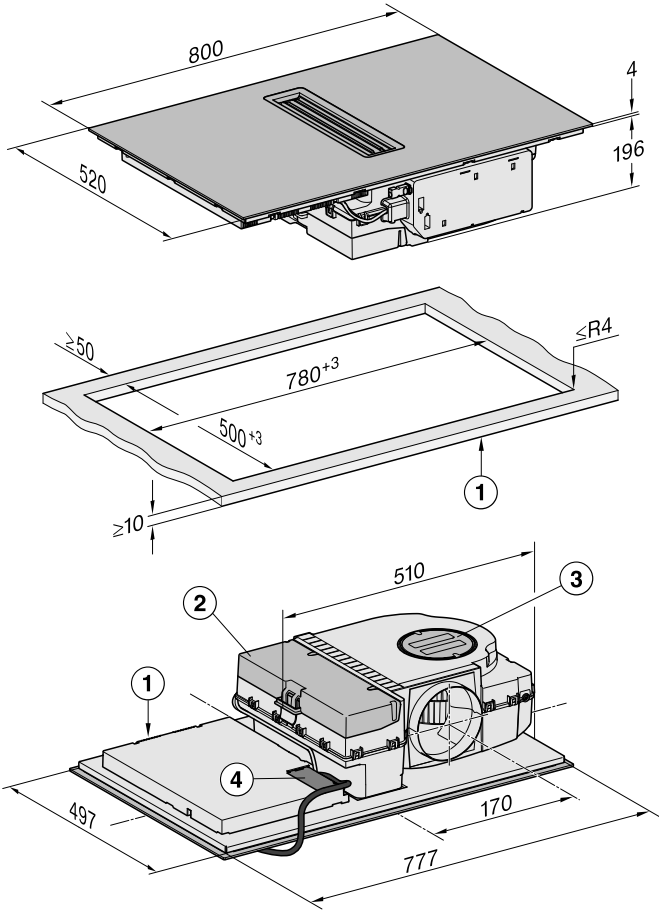
모든 치수는 mm 단위입니다.

KMDA 7473 FR-A, KMDA 7473 FR-U



- ① 전면
- ② 탈착식 물받이
- ③ 청소용 덮개
- ④ 전원 공급 케이블을 포함한 전원 공급 박스
전원 공급 케이블 L = 1440 mm

KMDA 7473 FL-A, KMDA 7473 FL-U



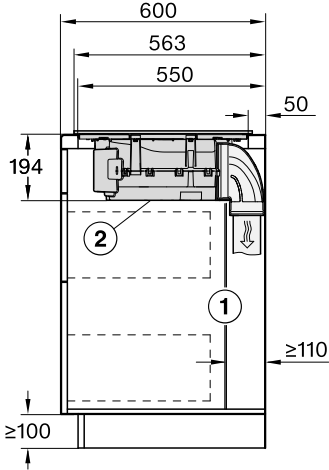
- ① 전면
- ② 탈착식 물받이
- ③ 청소용 덮개
- ④ 전원 공급 케이블을 포함한 전원 공급 박스
전원 공급 케이블 L = 1440 mm

설치

배기 및 유도 재순환 모드

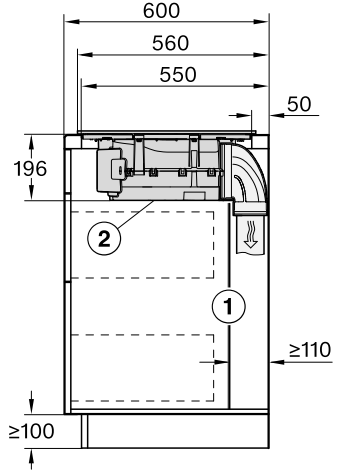
조리대 깊이 600 mm

KMDA 7473 FR-A, KMDA 7473 FR-U



- ① 유지보수 작업을 위해 후방 캐비닛 벽을 제거할 수 있어야 합니다. 캐비닛 벽은 충분한 덕트 설치 공간 확보를 위해 인접한 벽면이나 가구로부터 최소 110 mm 떨어져 있어야 합니다.
- ② 설치 후에는 탈착식 물받이와 청소용 덮개에 손이 닿게 해야 합니다.

KMDA 7473 FL-A, KMDA 7473 FL-U

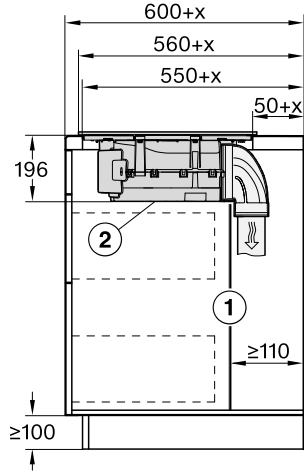
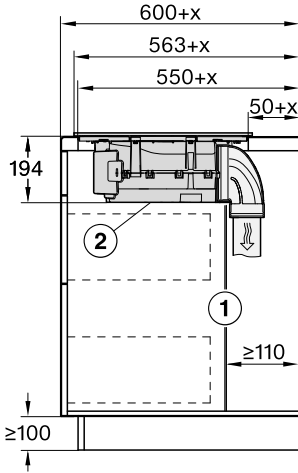


- ① 유지보수 작업을 위해 후방 캐비닛 벽을 제거할 수 있어야 합니다. 캐비닛 벽은 충분한 덕트 설치 공간 확보를 위해 인접한 벽면이나 가구로부터 최소 110 mm 떨어져 있어야 합니다.
- ② 설치 후에는 탈착식 물받이와 청소용 덮개에 손이 닿게 해야 합니다.

조리대 깊이 600mm 이상

KMDA 7473 FL-A, KMDA 7473 FL-U

KMDA 7473 FR-A, KMDA 7473 FR-U



- ① 유지보수 작업을 위해 후방 캐비닛 벽을 제거할 수 있어야 합니다. 캐비닛 벽은 충분한 덕트 설치 공간을 확보를 위해 인접한 벽면이나 가구로부터 최소 110 mm 떨어져 있어야 합니다.
 - ② 설치 후에는 탈착식 물받이와 청소용 덮개에 손이 닿게 해야 합니다.
- x 조리대 깊이가 600 mm보다 깊은 치수.

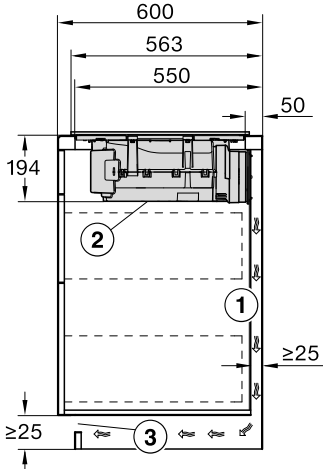
- ① 유지보수 작업을 위해 후방 캐비닛 벽을 제거할 수 있어야 합니다. 캐비닛 벽은 충분한 덕트 설치 공간을 확보를 위해 인접한 벽면이나 가구로부터 최소 110 mm 떨어져 있어야 합니다.
 - ② 설치 후에는 탈착식 물받이와 청소용 덮개에 손이 닿게 해야 합니다.
- x 조리대 깊이가 600 mm보다 깊은 치수.

설치

플러그 앤 플레이 모드

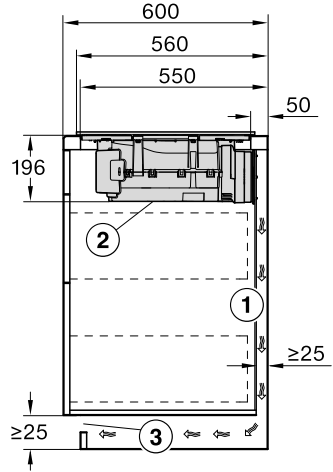
조리대 깊이 600 mm

KMDA 7473 FR-U



- ① 유지보수 작업을 위해 후방 캐비닛 벽을 제거할 수 있어야 합니다. 캐비닛 벽은 충분한 덕트 설치 공간 확보를 위해 인접한 벽면이나 가구로부터 최소 25 mm 떨어져 있어야 합니다.
- ② 설치 후에는 탈착식 물받이와 청소용 덮개에 손이 닿게 해야 합니다.
- ③ 배기구 입구 횡단면은 최소 425 cm² 여야 합니다.

KMDA 7473 FL-U

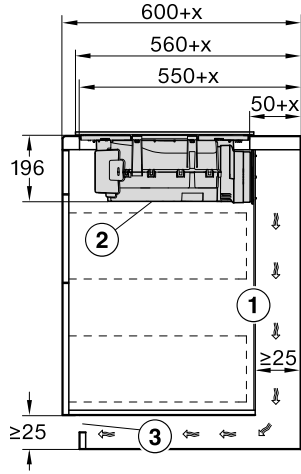
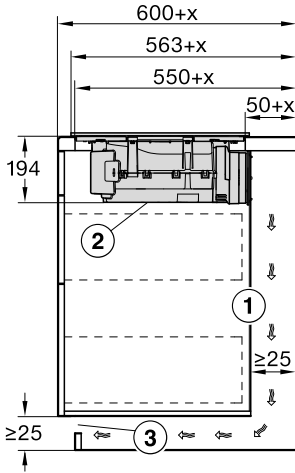


- ① 유지보수 작업을 위해 후방 캐비닛 벽을 제거할 수 있어야 합니다. 캐비닛 벽은 충분한 덕트 설치 공간 확보를 위해 인접한 벽면이나 가구로부터 최소 25 mm 떨어져 있어야 합니다.
- ② 설치 후에는 탈착식 물받이와 청소용 덮개에 손이 닿게 해야 합니다.
- ③ 배기구 입구 횡단면은 최소 425 cm² 여야 합니다.

조리대 깊이 600mm 이상

KMDA 7473 FL-U

KMDA 7473 FR-U



- ① 유지보수 작업을 위해 후방 캐비닛 벽을 제거할 수 있어야 합니다. 캐비닛 벽은 충분한 덕트 설치 공간을 확보를 위해 인접한 벽면이나 가구로부터 최소 25 mm 떨어져 있어야 합니다. 후방 캐비닛 벽이 조리대 앞면으로부터 > 555 mm 떨어져 있는 경우, 플러그 앤 플레이 어댑터를 밀레의 확장 세트와 함께 사용해야 합니다.
 - ② 설치 후에는 탈착식 물받이와 청소용 덮개에 손이 닿게 해야 합니다.
 - ③ 배기구 입구 횡단면은 최소 425 cm² 여야 합니다.
- x 조리대 깊이가 600 mm보다 깊은 치수.

- ① 유지보수 작업을 위해 후방 캐비닛 벽을 제거할 수 있어야 합니다. 캐비닛 벽은 충분한 덕트 설치 공간 확보를 위해 인접한 벽면이나 가구로부터 최소 25 mm 떨어져 있어야 합니다. 후방 캐비닛 벽이 조리대 앞면으로부터 > 555 mm 떨어져 있는 경우, 플러그 앤 플레이 어댑터를 밀레의 확장 세트와 함께 사용해야 합니다.
 - ② 설치 후에는 탈착식 물받이와 청소용 덮개에 손이 닿게 해야 합니다.
 - ③ 배기구 입구 횡단면은 최소 425 cm² 여야 합니다.
- x 조리대 깊이가 600 mm보다 깊은 치수.

설치

필요한 경우 창문에 달는 연결부

⚠ 창문에 달는 연결부에 전기가 흐르고 있습니다!

감전 위험!

전원 공급/차단 장치를 연결하기 전에 꼭타에 공급되는 주전원을 차단하십시오.

전원 공급/차단 시스템의 연결 케이블은 적합한 자격을 갖춘 전기기사가 연결해야 합니다.

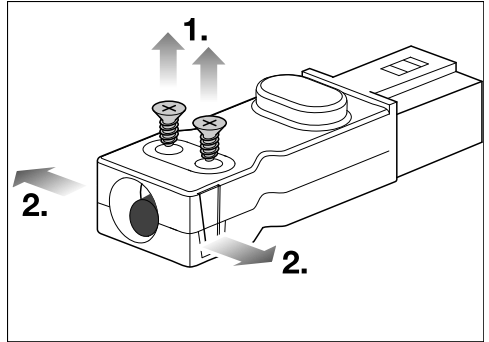
전원 공급/차단 시스템의 연결 케이블은 유형 H03VV-F 2 x 0.75 mm²를 준수해야 하며 길이가 2.0 m를 넘지 않아야 합니다.

전원 공급/차단 시스템에는 230 V, 1 A에 적합한 전위 없는 접촉부가 장착되어 있어야 합니다. 스위치가 열려있을 때는 후드 배기가 중단됩니다.

DIBt-승인 및 검사를 진행한 원격 전원 공급/차단 시스템(예: 창문 접촉부 스위치, 압력 스위치)만 사용해야 하며 공인 전문가(예: 건물 규제 검사관)로부터 시스템에 대한 승인을 받아야 합니다.

스위치를 안전하게 연결 및 작동하기 위해서는 적절한 외부 전원 공급/차단 시스템 문서가 필요합니다.

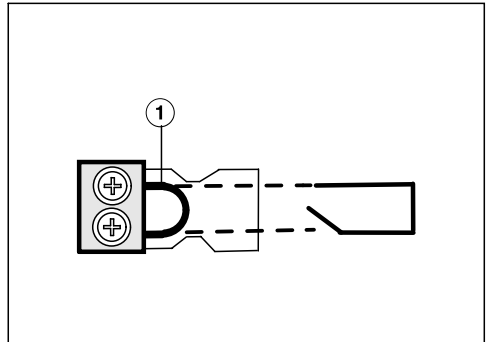
■ 러그를 풀고 플러그를 뺍니다.



■ 장력 해제 나사 ①를 풀고 양쪽의 케이블을 뽑니다 ②.

■ 케이싱을 엽니다.

■ 스토퍼를 분리합니다.

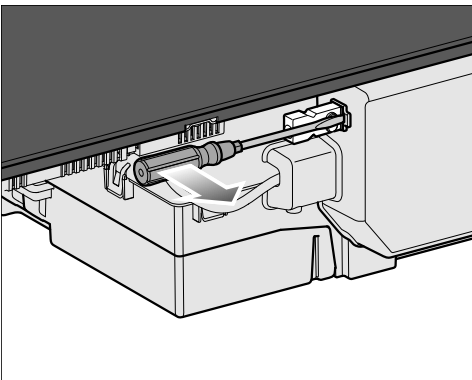


■ 브릿지 ①를 전원 공급/차단 시스템의 연결 케이블과 교체합니다.

■ 케이싱을 닫습니다.

■ 장력 해제 나사를 조입니다.

■ 플러그를 다시 꽂습니다.



일반 매립형 설치

- 조리대 상판을 따냅니다. 최소 안전 거리를 유지합니다(“설치 - 안전 거리” 참조).
- 드릴 템플레이트의 윗면을 조리대의 두께에 맞게 자릅니다. 드릴 템플레이트를 2 면이 위를 향하도록 캐비닛 뒤쪽 벽에 놓습니다. 드릴 템플레이트를 사용해 배기 덕트와 플러그 앤 플레이 어댑터를 위한 컷아웃을 만듭니다.

드릴 템플레이트가 없는 경우, “설치 - 후방 벽 컷아웃 - 드릴 템플레이트 없음”을 참조합니다.

- 수분 침투의 영향으로 목재가 팽창하는 것을 방지하기 위해 특별한 광택 마감재, 실리콘 실란트 또는 수지로 **목재 조리대의 절단면을 밀봉**하십시오. 실란트는 내열성이 있어야 합니다.

실란트가 조리대 상단에 닿지 않도록 유의하십시오.

- 제공된 밀봉 스트립을 쿡탑 가장자리 밑에 붙입니다. 장력이 가해진 상태로 밀봉 스트립을 부착하지 마십시오.

플러그 앤 플레이 어댑터가 부러질 수 있습니다.

쿡탑을 조리대 위에 놓을 때 플러그 앤 플레이 어댑터 위에 놓지 않도록 주의하십시오.

- 쿡탑 전원 공급 케이블을 조리대 절개부를 통해 아래로 내보냅니다.
- 플러그 앤 플레이 모드: 플러그 앤 플레이 어댑터 끝의 접착 테이프에서 보호용 포일을 제거합니다.
- 쿡탑을 따내기 한 상판 중앙에 배치합니다. 이 작업을 수행할 때, 제품의 실이 조리대의 모든 면과 동일 평면에 있

도록 해야 합니다. 이는 모든 면에서 실의 효과를 보장하기 위해 중요합니다.

쿡탑에 추가로 실란트(예: 실리콘)를 사용하지 마십시오.

실이 모서리에서 조리대에 매립형으로 장착될 수 없는 경우 실톱을 사용해 모서리 반경($\leq R4$)을 조심스럽게 잘라내 맞출 수 있습니다.

- 플러그 앤 플레이 모드: 미리 뚫어 놓은 구멍에 플러그 앤 플레이 어댑터를 정렬합니다. 어댑터를 제자리에 고정될 때까지 뒷면 벽에 누릅니다.
- 쿡탑을 전원 공급 장치에 연결합니다.
- 쿡탑이 작동하는지 확인합니다.

설치

설치 시 주의사항 - 완전 매립형

완전 매립형 콧탑은 천연 석조(화강암, 대리석), 단단한 목재 및 타일 조리대에만 설치할 수 있습니다. 일부 모델은 유리 조리대에도 설치가 적합하며, 이는 “설치 - 설치 치수 - 완전 매립형”에 적절한 참고 자료가 표시되어 있습니다. 다른 자재로 만든 조리대를 사용하는 경우, 먼저 조리대 제조업체에 맞는 완전 매립형 콧탑 설치에 적합한지 확인하십시오.

기기 아래 하부장의 내부 너비는 내부 조리대 따내기한 절개부(“설치 - 설치 치수 - 완전 매립형” 참조)만큼 넓어야 설치 후 밑에서 콧탑에 쉽게 접근하고, 유지보수를 위해 케이스를 제거할 수 있습니다. 설치 후 콧탑 아래에 자유롭게 접근할 수 없다면 절개부에서 콧탑을 들어올릴 수 있도록 사용한 실란트를 제거하는 조치가 필요합니다.

자연석 조리대

콧탑은 따내기한 절개부에 직접 설치됩니다.

단단한 목재 조리대, 타일 조리대, 유리 조리대

콧탑은 나무판과 함께 절개부 내부에 고정합니다. 나무판은 현장에서 제공되어야 하며, 기기와 함께 제공되지 않습니다.

밀봉 스트립

정비 목적으로 콧탑을 분해하면 콧탑 모서리 밑에 있는 밀봉 스트립이 손상될 수도 있습니다.

콧탑을 다시 설치하기 전에는 항상 밀봉 스트립을 교체하십시오.

그리스 트랩 및 청소용 덮개

쿱탑은 그리스 트랩과 청소용 덮개에 쉽게 접근할 수 있고 청소하기 위해 꺼낼 수 있도록 설치되어야 합니다.

하우징 유닛 후면 패널

배기 덕트는 하우징 유닛 후면 패널 뒤에 놓여져야 합니다. 후면 패널은 유지 관리를 위해 탈착식이어야 합니다.

최소 걸레받이 높이

KMDA 7473 FR-U, KMDA 7473 FL-U의 최소 걸레받이 높이는 다음과 같습니다.

- 유도 재순환 모드: 100 mm
- 플러그 앤 플레이 모드: 25 mm

배기구 입구 횡단면 - 플러그 앤 플레이 모드

배기구 입구 횡단면은 최소 425 cm²여야 합니다.

환기 그릴을 환기 틈새에 삽입하는 경우 배기구 입구는 425 cm²보다 커야 합니다. 방해받지 않는 425 cm²의 공기 흐름은 그릴의 배기구 입구 총면적을 더해서 계산합니다.

배기구 입구는 어떤 방식으로든 덮여 있거나 막혀 있으면 안 됩니다. 배기구 입구의 먼지 또한 주기적으로 청소해 주어야 합니다.

횡방향 스트럿 분리 - 플러그 앤 플레이 모드

플러그 앤 플레이 어댑터를 설치하기 위해서는 하우징 유닛 후방 패널의 윗면 앞쪽에 있는 크로스빔을 제거해야 합니다.

드릴 템플레이트

설치에는 쿱탑과 함께 제공된 템플레이트가 필요합니다.

플러그 앤 플레이 어댑터

플러그 앤 플레이 모드로 작동하기 위해서는 쿱탑과 함께 제공된 플러그 앤 플레이 어댑터가 필요합니다.

설치

U 값

플러그 앤 플레이 작동은 새것 혹은 재건축된 건물에서 가능합니다. 인접한 벽 또는 바닥이 땅 혹은 바깥 공기와 접촉하고 있다면, 그 열전도 지수(U 값)은 $0.5 \text{ W}/(\text{m}^2\text{K})$ 이하여야 합니다.

소재	소재 두께	U 값 (1995년 기준)
견고한 벽 <small>(수직으로 구멍이 뚫린 벽돌, 물에 뜨는 벽돌 또는 이와 유사한 다공성 혹은 구멍이 많이 뚫린 재료)</small>	$\geq 30 \text{ cm}$	0.5
견고한 나무 벽 <small>(예: 나무 오두막/조립식 주택), 나무 프레임 또는 단열재 충전재가 포함된 나무 패널 벽</small>	-	0.4
패시브 하우스 <small>(KfW 55, 40, 40 플러스)</small>	-	0.15-0.2

다른 소재의 U 값은 독일 연방 경제환경대체부 및 독일 연방내무부 웹사이트에서 확인할 수 있습니다.

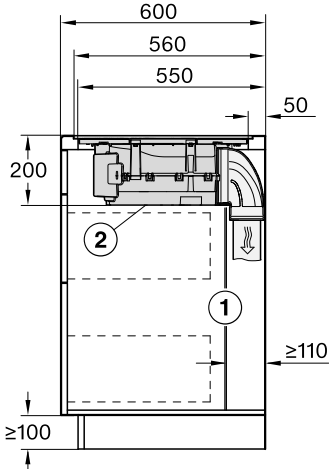
건물에 대해 다른 문의사항이 있는 경우, 건축 전문가 또는 에너지 고문에게 문의하십시오.

설치

배기 및 유도 재순환 모드

조리대 깊이 600 mm

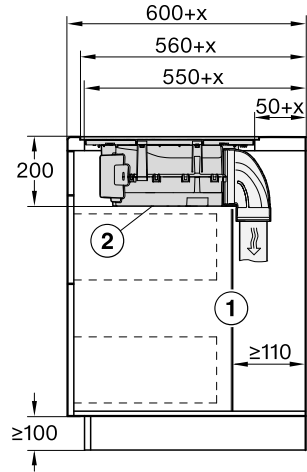
KMDA 7473 FL-A, KMDA 7473 FL-U



- ① 유지보수 작업을 위해 후방 캐비닛 벽을 제거할 수 있어야 합니다. 캐비닛 벽은 충분한 덕트 설치 공간을 확보를 위해 인접한 벽면이나 가구로부터 최소 110 mm 떨어져 있어야 합니다.
- ② 설치 후에는 탈착식 물받이와 청소용 덮개에 손이 닿게 해야 합니다.

조리대 깊이 600mm 이상

KMDA 7473 FL-A, KMDA 7473 FL-U

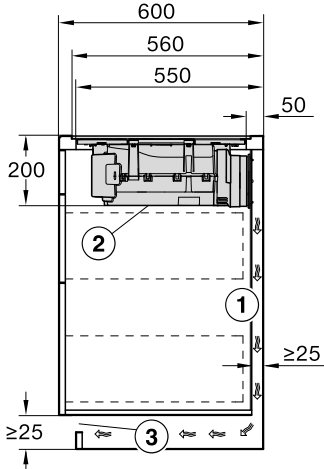


- ① 유지보수 작업을 위해 후방 캐비닛 벽을 제거할 수 있어야 합니다. 캐비닛 벽은 충분한 덕트 설치 공간을 확보를 위해 인접한 벽면이나 가구로부터 최소 110 mm 떨어져 있어야 합니다.
 - ② 설치 후에는 탈착식 물받이와 청소용 덮개에 손이 닿게 해야 합니다.
- x 조리대 깊이가 600 mm보다 깊은 치수.

플러그 앤 플레이 모드

조리대 깊이 600 mm

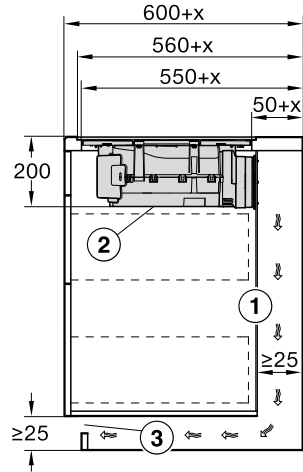
KMDA 7473 FL-U



- ① 유지보수 작업을 위해 후방 캐비닛 벽을 제거할 수 있어야 합니다. 캐비닛 벽은 충분한 덕트 설치 공간을 확보를 위해 인접한 벽면이나 가구로부터 최소 25 mm 떨어져 있어야 합니다.
- ② 설치 후에는 탈착식 물받이와 청소용 덮개에 손이 닿게 해야 합니다.
- ③ 배기구 입구 횡단면은 최소 425 cm² 여야 합니다.

조리대 깊이 600mm 이상

KMDA 7473 FL-U



- ① 유지보수 작업을 위해 후방 캐비닛 벽을 제거할 수 있어야 합니다. 캐비닛 벽은 충분한 덕트 설치 공간을 확보를 위해 인접한 벽면이나 가구로부터 최소 25 mm 떨어져 있어야 합니다. 후방 캐비닛 벽이 조리대 전면으로부터 > 555 mm 떨어져 있는 경우, 플러그 앤 플레이 어댑터를 밀레의 확장 세트와 함께 사용해야 합니다.
 - ② 설치 후에는 탈착식 물받이와 청소용 덮개에 손이 닿게 해야 합니다.
 - ③ 배기구 입구 횡단면은 최소 425 cm² 여야 합니다.
- x 조리대 깊이가 600 mm보다 깊은 치수.

설치

필요한 경우 창문에 달는 연결부

⚠ 창문에 달는 연결부에 전기가 흐르고 있습니다!

감전 위험!

전원 공급/차단 장치를 연결하기 전에 꼭탑에 공급되는 주전원을 차단하십시오.

전원 공급/차단 시스템의 연결 케이블은 적합한 자격을 갖춘 전기기사가 연결해야 합니다.

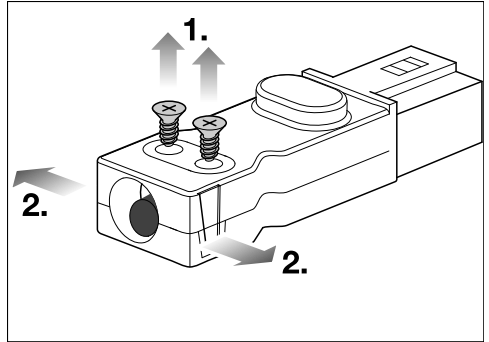
전원 공급/차단 시스템의 연결 케이블은 유형 H03VV-F 2 x 0.75 mm²를 준수해야 하며 길이가 2.0 m를 넘지 않아야 합니다.

전원 공급/차단 시스템에는 230 V, 1 A에 적합한 전위 없는 접촉부가 장착되어 있어야 합니다. 스위치가 열려있을 때는 후드 배기가 중단됩니다.

DIBt-승인 및 검사를 진행한 원격 전원 공급/차단 시스템(예: 창문 접촉부 스위치, 압력 스위치)만 사용해야 하며 공인 전문가(예: 건물 규제 검사관)로부터 시스템에 대한 승인을 받아야 합니다.

스위치를 안전하게 연결 및 작동하기 위해서는 적절한 외부 전원 공급/차단 시스템 문서가 필요합니다.

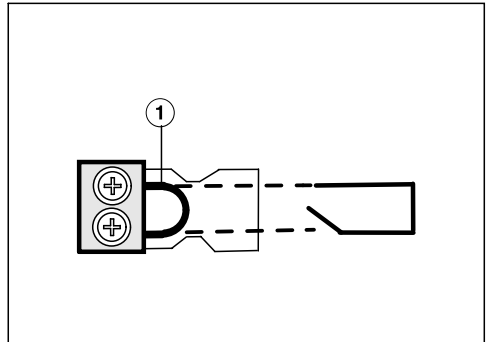
■ 러그를 풀고 플러그를 뺍니다.



■ 장력 해제 나사 ①를 풀고 양쪽의 케이블을 뽑니다 ②.

■ 케이싱을 엽니다.

■ 스토퍼를 분리합니다.

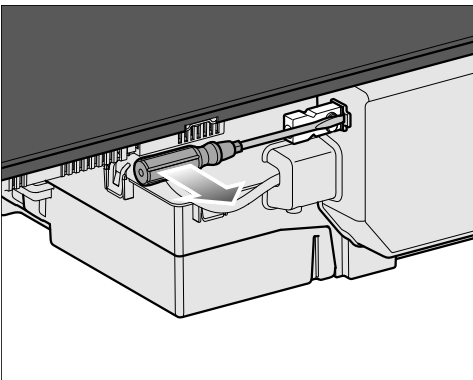


■ 브릿지 ①를 전원 공급/차단 시스템의 연결 케이블과 교체합니다.

■ 케이싱을 닫습니다.

■ 장력 해제 나사를 조입니다.

■ 플러그를 다시 꽂습니다.



완전 매립형 설치

- 조리대 상판을 따냅니다. 최소 안전 거리를 유지합니다(“설치 - 안전 거리” 참조).
- 드릴 템플레이트의 윗면을 조리대의 두께에 맞게 자릅니다. 드릴 템플레이트를 1 면이 위를 향하도록 캐비닛 뒤쪽 벽에 놓습니다. 드릴 템플레이트를 사용해 배기 덕트와 플러그 앤 플레이 어댑터를 위한 컷아웃을 만듭니다.

드릴 템플레이트가 없는 경우, “설치 - 후방 벽 컷아웃 - 드릴 템플레이트 없음”을 참조합니다.

- 단단한 목재, 타일 및 유리 조리대: 조리대의 상단 가장자리 밑 5,5 mm 위치에 나무 프레임을 고정합니다(“설치 치수 - 완전매립형” 참조).
- 제공된 밀봉 스트립을 쿡탑 가장자리 밑에 붙입니다. 장력이 가해진 상태로 밀봉 스트립을 부착하지 마십시오.

플러그 앤 플레이 어댑터가 부러질 수 있습니다. 쿡탑을 조리대 위에 놓을 때 플러그 앤 플레이 어댑터 위에 놓지 않도록 주의하십시오.

- 쿡탑 전원 공급 케이블을 조리대 절개부를 통해 아래로 내보냅니다.
- 플러그 앤 플레이 모드: 플러그 앤 플레이 어댑터 끝의 접착 테이프에서 보호용 포일을 제거합니다.
- 쿡탑을 절개부 중앙에 맞춥니다.

세라믹 유리 표면과 조리대 사이는 적어도 2 mm 간격이 있어야 합니다. 이는 쿡탑을 고정시키는데 필요한 간격입니다.

- 플러그 앤 플레이 모드: 미리 뚫어 놓은 구멍에 플러그 앤 플레이 어댑터를 정렬합니다. 어댑터를 제자리에 고정될 때까지 뒷면 벽에 누릅니다.
- 쿡탑을 전원 공급 장치에 연결합니다.
- 쿡탑이 작동하는지 확인합니다.
- 최소 160 °C의 내열성을 가진 실리콘 실란트로 쿡탑과 조리대 사이 틈을 채웁니다.

⚠️ 부적합한 실란트로 인한 손상. 부적합한 실란트는 자연석을 손상시킬 수 있습니다.

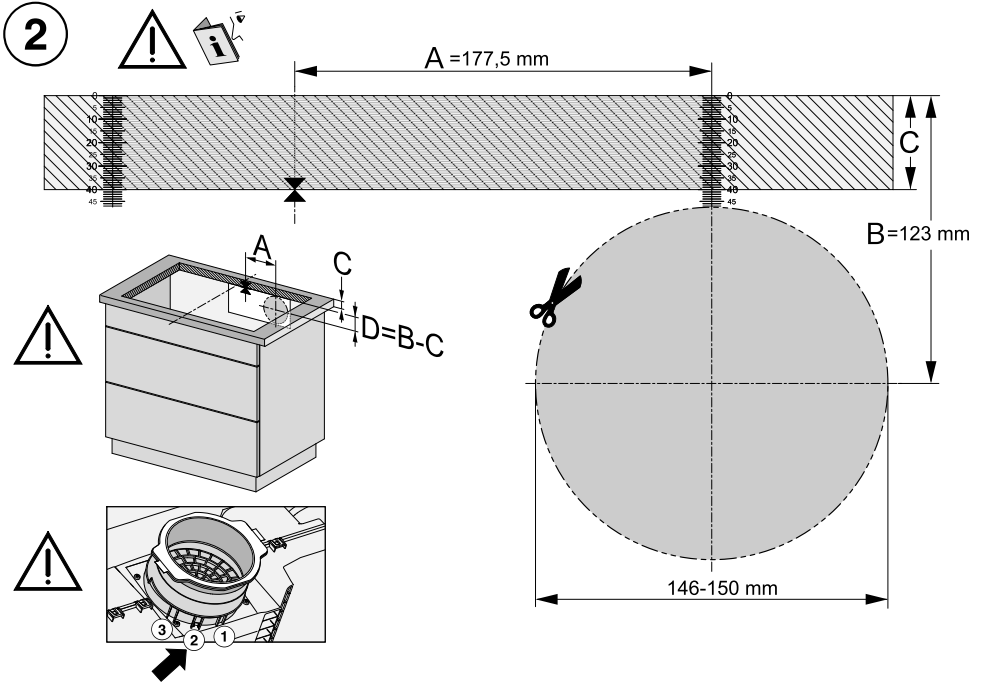
천연 석재 조리대 및 천연 석재 타일의 경우 천연석 용으로 특별히 제조된 실리콘 실란트만 사용해야 합니다. 제조사의 사용 지침을 준수합니다.

설치

후방 벽 컷아웃 - 드릴 템플레이트 없음

이상적으로는 기기와 함께 제공된 드릴 템플레이트를 사용해야 합니다. 다음 지시사항은 드릴 템플레이트를 사용할 수 없는 경우에만 사용해야 합니다.

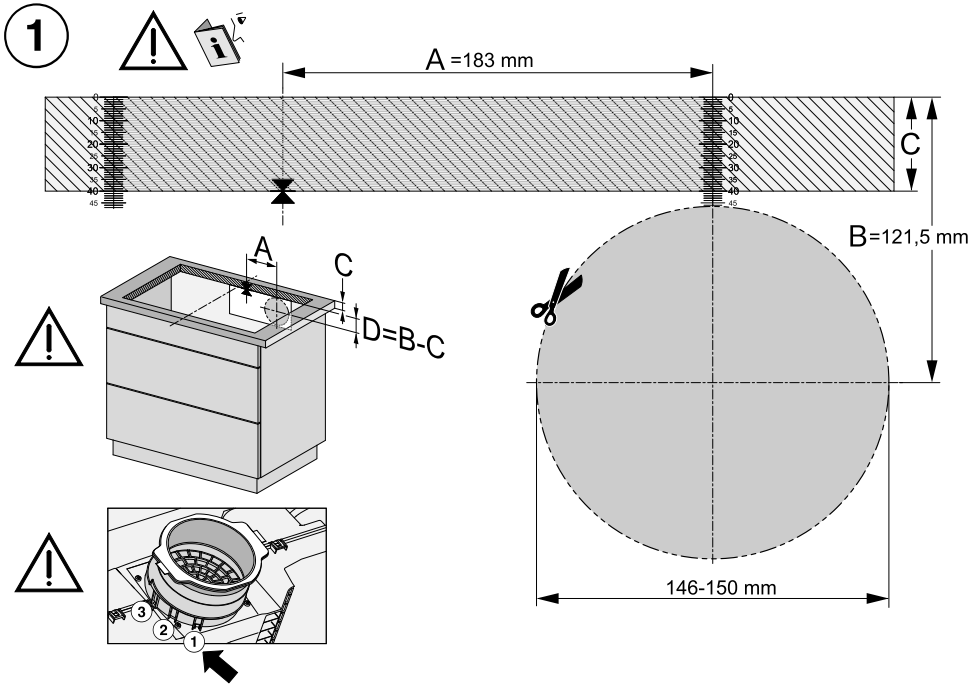
일반 매립형 설치



드릴 템플레이트 2면 그림, 실제 크기 아님.

- 조리대(C)의 두께를 측정합니다.
- 잘리는 부분의 가장 긴 면의 중점을 결정합니다.
- 중점에서 오른쪽으로 177.5 mm 떨어진 점 (A)를 표시합니다.
- 거리 A의 우측 끝 아래쪽으로 ($123 \text{ mm} - C$ (조리대 두께)) 떨어진 점 (D)를 표시합니다.
- 이 점 주위로 직경 146-150 mm인 구멍을 뚫습니다.
- 플러그 앤 플레이 모드 전용: 위치 2에 플러그 앤 플레이 어댑터를 꽂습니다.

완전 매립형 설치



드릴 템플레이트 1면 그림, 실제 크기 아님.

- 조리대(C)의 두께를 측정합니다.
- 잘리는 부분의 가장 긴 면의 중점을 결정합니다.
- 중점에서 오른쪽으로 183 mm 떨어진 점 (A)를 표시합니다.
- 거리 A의 우측 끝 아래쪽으로 (121.5 mm - C(조리대 두께)) 떨어진 점 (D)를 표시합니다.
- 이 점 주위로 직경 146-150 mm인 구멍을 뚫습니다.
- 플러그 앤 플레이 모드 전용: 위치 1에 플러그 앤 플레이 어댑터를 꽂습니다.

설치

덕트

⚠ 설치된 공간의 공기를 사용해야 하는 다른 가열 기기와 같은 방에서 쿠키 후드를 사용할 때는 유해 가스의 위험이 있습니다.

“경고 및 안전 지침”을 따르는 것이 필수적입니다.

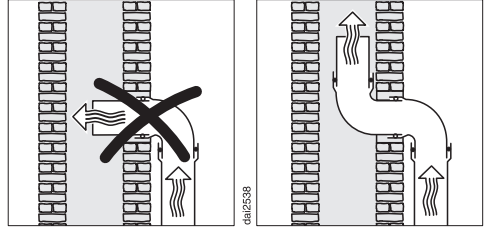
쿠키 후드 장치는 지역 및 국가 건물 규정에 따라 설치되어야 합니다. 필요한 경우 건물 규정 검사관의 승인을 구하십시오.

쿠키 후드 장치의 배기 덕트 길이는 Ø 150 mm입니다.

- 배기 덕트용 불연성 재질로 만든 부드러운 파이프 또는 유연한 배기 호스만을 사용하십시오.
- 가장 낮은 소음 수준의 가장 효율적인 공기 배기량을 얻으려면 다음을 참고하십시오.

- 배기 덕트의 단면적은 배기 연결부의 단면적보다 작아서는 안 됩니다(기기 치수 참조).
- 덕트는 가능한 한 짧은 직선이어야 합니다.
- 넓은 곡률만 사용하십시오.
- 배기 덕트는 꼬이거나 눌러서는 안 됩니다.
- 모든 연결부가 강하게 밀폐되어 있는지 확인하십시오.

공기 배출에 제약이 있으면 공기 배출 속도가 감소하고 작동 소음이 증가한다는 점을 기억하십시오.



- 환풍 공기가 연도로 덕트되는 경우 덕트는 연도의 흐름 방향으로 설치되어 있어야 합니다.
- 덕트가 수평 방향으로 놓여있는 경우 하단 방향의 비스듬한 경사로 놓여 있어야 합니다. 이는 응축수가 팬으로 역류하지 않게 하기 위함입니다.
- 덕트가 추운 방, 천장 공간 등을 통해 지나가야 하는 경우, 서로 다른 구역 사이에 온도 차이가 클 수 있습니다. 이 경우, 응축수 문제를 해결해야 합니다. 덕트를 적절히 절연해야 합니다.

전기 연결

⚠ 잘못된 연결로 인한 손상 위험. 승인을 받지 않은 설치와 유지관리, 우리는 사용자에게 상당한 위험을 유발할 수 있습니다.

Miele는 승인되지 않은 설치, 유지 보수, 수리, 또는 부적절하거나 고장난 현장 접지 시스템 (예: 감전)으로 인한 손상이나 부상에 대해 책임지지 않습니다.

쿡탑은 적절한 자격을 갖춘 전기 기술자가 전기 공급장치에 연결해야 합니다.

전기 기술자는 국가 규정 및 지역 전기 공급업체의 추가 규정을 숙지하고 준수해야 합니다.

설치 후에는 모든 전기 부품을 차폐시켜 사용자가 접근할 수 없도록 하십시오.

총 전력 소요량

데이터 플레이트 참조

연결 데이터

데이터 플레이트에 연결 데이터가 명시되어 있습니다. 이 정보가 가정용 주전원 공급장치와 일치하는지 확인하십시오.

연결은 배선도를 참조하십시오. (주의사항):

누전차단기

안전을 위해 적합한 트립 범위 30 mA의 누전차단기(RCD)로 제품을 보호하는 것이 좋습니다.

차단 장치

차단 장치를 사용하여 모든 전원에서 쿽탑을 분리할 수 있어야 합니다. 전원이 꺼진 상태에서 접촉 거리가 3 mm 이상이어야 합니다. 차단 장치는 과전류 보호 장치 및 잔류 전류 보호 장치입니다.

설치

주전원 차단



감전 위험.

쿱탑이 수리 또는 정비 작업 중에 주전원에 연결되면 감전의 위험이 있습니다.

차단 후에는 기기를 실수로 다시 켤 수 없도록 하십시오.

기기를 주 전원 공급 장치에서 분리하려면 설치 상태에 따라 다음 작업 중 하나를 수행하십시오:

안전 퓨즈

- 퓨즈를 완전히 제거하십시오.

자동 회로 차단기

- 중간 (검정색) 버튼이 튀어 나올 때까지 (적색) 테스트 버튼을 누르십시오.

내장 회로 차단기

- B 또는 C 유형 이상의 회로 차단기: 레버를 1 (켜짐)에서 0 (꺼짐)으로 전환하십시오.

누전차단기 (RCD)

- 주 스위치를 1 (켜기)에서 0 (꺼짐)으로 전환하거나 테스트 버튼을 누릅니다.

전원 공급 케이블

쿱탑은 적절한 직경의 H 05 VV-F (PVC 절연) 특수 연결 케이블을 사용하여 전기 공급 장치에 연결해야 합니다.

연결은 배선도를 참조하십시오. (주의사항: 이 제품은 영국 / 호주 / 뉴질랜드에서는 단상으로만 공급됩니다).

정확한 전압과 정격 부하에 대해서는 쿱탑의 데이터 플레이트를 참조하십시오.

전원 연결 케이블 교체



감전 위험.

전원 공급 장치에 잘못 연결하면 감전 사고가 발생할 수 있습니다.

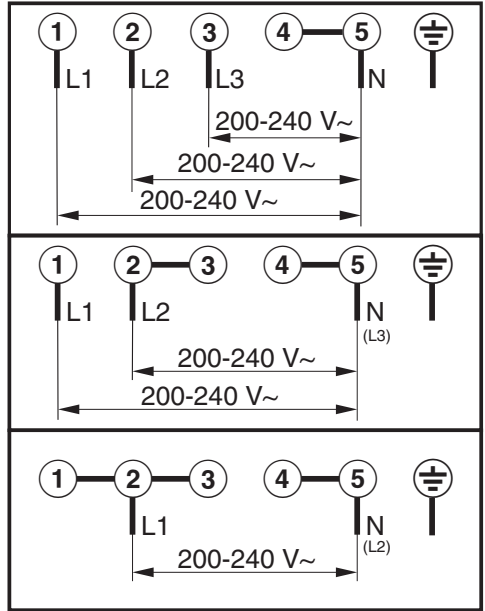
전원 케이블은 자격을 갖춘 기술자만이 교체할 수 있습니다.

주전원 케이블을 교체할 때는 적절한 단면의 케이블 유형 H 05 VV-F (PVC 절연) 만 사용하십시오. 적합한 연결 케이블은 Miele에 주문할 수 있습니다.

배선도

모든 설치 장소에서 몇몇 연결 방법은 허용되지 않습니다.

국가 규정 및 지역 전기 공급 업체의 추가 규정을 준수해야 합니다.



A/S 서비스

문제를 직접 해결하기 위한 정보와 밀레 부품에 대한 정보는 www.miele.com/service에서 찾아볼 수 있습니다.

문제 발생시 연락처

사용자가 직접 해결할 수 없는 고장은 밀레 고객 서비스 센터로 문의해 주십시오.

밀레 고객 서비스 센터 연락처는 사용설명서 마지막 장에서 확인하실 수 있습니다.

밀레 고객 서비스 센터에 문의하실 때 기기의 모델명과 제품번호(SN)를 말씀해주시면 빠르게 도움을 드릴 수 있습니다. 해당 정보는 데이터 플레이트에서 확인하실 수 있습니다.

데이터 플레이트

기기와 함께 배송된 추가 데이터 플레이트를 여기에 붙이십시오. 모델 번호가 이 문서의 뒷 표지에 표시된 번호와 일치하는지 확인하십시오.

보증

제품은 구입일로부터 2년간 보증됩니다. 보증 사용 약관에 대한 자세한 내용은 보증서를 참조하시거나 밀레 서비스 센터로 문의하십시오.

■ (주)밀레코리아

서울시 강남구 논현로 559 밀레하우스 빌딩 (06126)

■ 홈페이지: www.miele.co.kr

■ 온라인 쇼핑몰: shop.miele.co.kr

■ A/S 신청: 전국 1577-1597

■ 본 제품은 수입 완제품으로 공급이 일시 지연될 수 있습니다.

KMDA 7473 FR-A, KMDA 7473 FR-U,
KMDA 7473 FL-A, KMDA 7473 FL-U