

Miele



- et** Tolmuimeja kasutusjuhend
- lt** Naudojimo instrukcija Grindų dulkių siurblys
- lv** Lietošanas instrukcija. Grīdas putekļu sūcējs

HS22

M.-Nr. 12 661 490

et	5
It	38
lv	73

Ohutusjuhised ja hoiatused	5
Seadme kirjeldus	10
Jätkusuutlikkus ja keskkonnakaitse	12
Märkus Euroopa Komisjoni määruse (EL) nr 666/2013 kohta	14
Tutvumine	14
Kaasasolevad tarvikud	14
3D4U	15
Võrguühendus	15
Sümbolid ekraanil.....	15
Tolmuimejakoti vahetusnäidiku talitus	16
Õhufiltri vahetusnäidiku tööpõhimõte	16
Mootorifilter	16
Kasutuselevõtmine	16
Imemisvooliku ühendamine	16
Imemisvooliku eemaldamine	16
Imemisvooliku ja käepideme ühendamine	17
Käepideme ja imemisvooliku ühendamine	17
Imemistoru ja ümberlülitatava pörandaotsaku ühendamine	17
Raadiosidega käepideme ühendamine	17
Võrku ühendamise funktsiooni aktiveerimine.....	18
Kasutamine	18
Teleskooptoru reguleerimine	18
Pörandaotsaku reguleerimine	18
Trepiastmete tolmuimu	19
Toitejuhtme väljatõmbamine	19
Toitejuhtme kokkukerimine	19
Sisse- ja väljalülitamine	20
Värskendus 	20
Imemisvõimsuse valimine	20
Pedaalid	20
Raadiosidega Comfort-käepide 2.0	21
Imemisvõimsuse vaheastmed.....	21
Töö katkestamine.....	21
Tarvikute väljavõtmine	22
Kaks ühes polstri- ja vuugiotsaku seadistamine	22
Imemisharja kasutamine raadiosidega Comfort-käepidemel 2.0	22
Seismajätmine, transportimine ja hoidmine	23
Parkimissüsteem tööpausideks	23
Parkimissüsteem hoiustamiseks	23

et - Sisukord

Puhastus ja hooldus	24
Tarvikute saadavus	24
Tolmuimejakoti vahetusnäidik	25
Tolmuimejakoti eemaldamine	25
Tolmuimejakoti paigaldamine	25
Õhufiltri vahetusnäidiku süttimine	26
AirClean Plus 50, Silence AirClean 50, Active AirClean 50 ja HEPA AirClean 50 õhufiltri vahetamine	26
Õhufiltri muutmine	27
Mootorifiltri puhastamine	27
Raadiosidega Comfort-käepideme 2.0 patarei vahetamise aeg.....	28
Raadiosidega Comfort-käepideme 2.0 patarei vahetamine	28
Kiutõsturite vahetamine	29
Tolmuimeja ja tarvikute puhastamine	30
Probleemide lahendamine	31
Tehnilised andmed	32
Autoriõigused ja litsentsid.....	32
Vastavusdeklaratsioon	32
Klienditeenindus	33
Juurdeostetavad tarvikud	33
Garantii	35

et - Ohutusjuhised ja hoiatused

See tolmuimeja vastab kehtivatele ohutusnõuetele. Oskamatu kasutamine võib vigastada inimesi ja põhjustada materiaalselt kahju.

Lugege kasutusjuhend enne tolmuimeja esimest kasutamist läbi. Sellest leiate olulisi juhiseid tolmuimeja ohutuse, kasutamise ning puhastamise ja hoolduse kohta. Sellega kaitsete ennast ja teisi ning väldite kahju.

Kooskõlas standardiga IEC 60335-1 juhib Miele tähelepanu sellele, et peatükk “Kasutuselevõtmine” ning ohutusjuhised ja hoiatused tuleb läbi lugeda ja neid järgida.

Miele ei vastuta juhiste eiramise tõttu tekkiva kahju eest. Hoidke kasutusjuhend alles ja andke see võimalikule uuele omanikule edasi.

Lülitage tolmuimeja pärast iga kasutamist, enne tarvikute vahetamist, enne puhastamist, hooldust ja probleemide kõrvaldamist välja. Lahutage toitepistik pistikupesast.

Otstarbekohane kasutamine

- ▶ See tolmuimeja on ette nähtud kasutamiseks majapidamises ja sellesarnastes tingimustes. See tolmuimeja ei sobi kasutamiseks ehitusel.
- ▶ Tolmuimeja on mõeldud vaipade, vaipkatete ja kulumiskindlate põrandate igapäevaseks puhastamiseks.
- ▶ Tolmuimeja ei ole ette nähtud kasutamiseks välistingimustes.
- ▶ See tolmuimeja on mõeldud kasutamiseks kõrgusel kuni 4000 m üle merepinna.
- ▶ Kasutage tolmuimejat üksnes kuiva mustuse imemiseks. Tolmu ei tohi imeda inimestelt ega loomadelt. Mis tahes muul viisil kasutamine, ümberehitamine ja modifitseerimine on keelatud.
- ▶ Isikud (sh lapsed), kes oma füüsilise, meelelise või vaimse seisundi või oma kogenematusse või teadmatuse tõttu ei ole võimelised tolmuimejat ohutult kasutama, ei tohi tolmuimejat kasutada ilma vastutava isiku järelevalve või juhendamiseta.

Lapsed ja majapidamine

- ▶ Lämpumisoht! Lapsed võivad mängimisel pakkematerjali (nt kilesse) kinni jääda või selle endale üle pea tõmmata ja lämbuda. Hoidke pakkematerjali lastele kättesaamatus kohas.
- ▶ Nooremad kui kaheksa-aastased lapsed tohivad tolmuimejat kasutada vaid pideva järelevalve all.
- ▶ Lapsed alates kaheksandast eluaastast tohivad kasutada tolmuimejat järelevalveta vaid juhul, kui neile on tolmuimeja kasutamine nii selgeks õpetatud, et nad saavad sellega ohutult hakkama. Lapsed peavad oskama märgata ja mõista valest kasutamisest tulenevaid ohte.

- ▶ Lapsed ei tohi tolmuimejat järelevalveta puhastada ega hooldada.
- ▶ Jälgige lapsi, kes viibivad tolmuimeja läheduses. Ärge mitte kunagi lubage lastel tolmuimejaga mängida.
- ▶ LED- või raadioside-käepidemega mudelite puhul: patareid ei tohi sattuda laste kätte.

Tehniline ohutus

- ▶ Enne kasutamist kontrollige, ega tolmuimejal ja ühelgi tarvikul ei ole nähtavaid kahjustusi. Ärge kasutage kahjustunud tolmuimejat ega kahjustunud tarvikuid.
- ▶ Võrrelge tolmuimeja tüübisildil olevaid andmeid (pinge ja sagedus) oma toitevõrgu vastavate andmetega. Need andmed peavad kindlasti kokku langema. Tolmuimeja sobib ilma seda muutmata sagedusele 50 Hz või 60 Hz.
- ▶ Pistikupesal peab olema 16 A kaitse või 10 A sulavkaitse.
- ▶ Võimalik on ajutine või pidev kasutamine autonoomse või võrguga mittesünkroonse energiavarustussüsteemiga (nt minivõrgud, varusüsteemid). Kasutamise eeltingimus on, et energiavarustussüsteem vastab standardi EN 50160 või võrreldava standardi nõuetele. Elektrisüsteemi ja selles Miele seadmes ette nähtud kaitsemeetmete funktsioon ja tööviis peavad ka minivõrgus või võrguga mittesünkroonse kasutamise korral olema tagatud või need tuleb paigaldises asendada võrreldavate meetmetega. Seda kirjeldatakse näiteks VDE-AR-E 2510-2 ajakohases väljaandes.
- ▶ Garantii ajal võib tolmuimejat remontida vaid Miele volitatud klienditeenindus, vastasel korral kaotab garantii kahjustuste esinemisel kehtivuse.

et - Ohutusjuhised ja hoiatused

- ▶ Ärge kasutage tolmuimejat, kui toitekaabel on kahjustunud. Laske kahjustunud toitekaabel välja vahetada ainult koos juhtmetrumliga. Ohutuse huvides tohib vahetustöid teha ainult Miele volitatud spetsialist või Miele kliendi-teenindus.
- ▶ Ärge kandke tolmuimejat ega tõmmake pistikut kontaktist välja juhtmest hoides. Ärge tõmmake toitejuhet üle teravate nurkade ega jätke seda millegi vahele. Vältige liigset tolmuimejaga sõitmist üle toitejuhtme. See võib kahjustada toitejuhet, pistikut ja pistikupesa ning ohustada teie turvalisust.
- ▶ Laske remonttöid teha vaid Miele volitatud spetsialistidel. Asjatundmatu remondi tagajärjel võib seade kasutajale ohtlikuks muutuda.

Otstarbekohane kasutamine

- ▶ Ärge kasutage tolmuimejat ilma tolmuimejakoti, mootorifiltri ega õhufiltrita.
- ▶ Kui tolmuimejakotti ei ole paigaldatud, ei saa tolmu-kambri kaant sulgeda. Ärge rakendage jõudu.
- ▶ Veenduge enne tolmu-kambri kaane igakordset sulgemist, et tolmuimejakott oleks kindlalt fikseerunud.
- ▶ Ärge imege põlevaid ega hõõguvaid esemeid, nt sigarette või näiliselt kustunud tuhka või sütt.
- ▶ Ärge imege tooneripulbrit. Printerites või koopiamasina-tes kasutatav tooneripulber võib juhtida elektrit.
- ▶ Ärge imege vedelikke ega märga mustust. Laske märgpu-hastatud või šampoonitud vaipadel ja vaipkatetel enne tolmuimu korralikult kuivada.
- ▶ Ärge imege tolmuimejasse kergsüttivaid või plahvatus-ohtlikke aineid ega gaase ja ärge imege kohtades, kus selli-seid aineid hoitakse.
- ▶ Jälgige, et imemisvool ei satuks pea lähedusse.

▶ Tähtsad nõuded patareide käsitlemisel (LED- või raadio-side-käepidemega mudelitel):

- Patareisid ei tohi lühistada, laadida ega tulle visata.
- Patareide käitlemine: võtke käepidemest patareid välja ja viige need omavalitsuse jäätmekogumispunkti. Ärge visake patareisid olmeprügi hulka.

Puhastamine

▶ Ärge pange tolmuimejat kunagi vette ning puhastage seda ainult kuiva või õrnalt niiske lapiga.

Tarvikud ja varuosad

▶ Kui imete käepidemega tolmuimejaga nii, et käepidemele ei ole paigaldatud ühtegi tarvikut, hoolitsege selle eest, et käepide ei oleks kahjustunud.

▶ Kasutage ainult selliseid tolmuimejakotte, filtreid ja originaaltarvikuid, mille pakendil on Miele logo. Ainult nende puhul saab tootja tagada ohutuse.

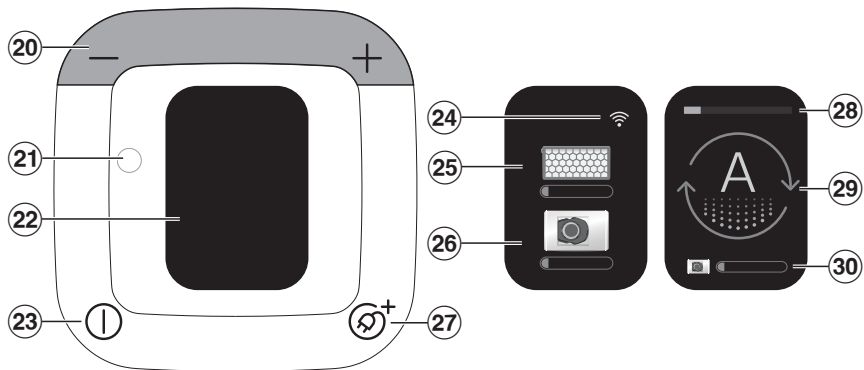
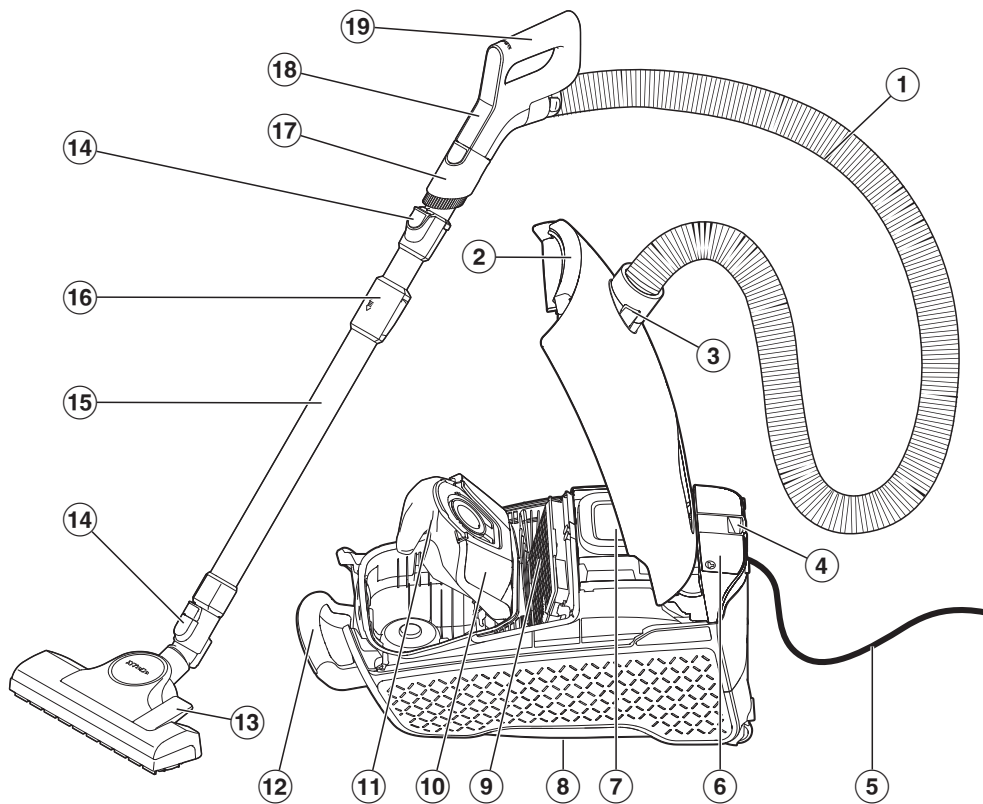
▶ Ainult originaalvaruosade puhul tagab Miele nende vastavuse ohutusnõuetele. Asendage defektsed komponendid üksnes Miele originaalvaruosadega.

▶ Miele annab pärast teie nõudepesumasina seeriatootmise lõppu kuni 15-aastase, kuid mitte lühema kui 10-aastase tarnegarantii talitlust säilitavatele varuosadele.

Transport

▶ Pakend kaitseb tolmuimejat transpordikahjustuste eest. Soovitame pakendi transpordi jaoks alles hoida.

et - Seadme kirjeldus



- ① Imemisvoolik
- ② Tolmukambri kaane vabastusnupp
- ③ Imemisotsak
- ④ Parkimissüsteem tööpausideks
- ⑤ Pistikuga ühendusjuhe
- ⑥ Tarvikusahtel kaks ühes polstri- ja vuugiotsaku jaoks
- ⑦ Juhtpaneel
- ⑧ Parkimissüsteem seadme hoiulepanekuks (tolmuimeja alumisel küljel)
- ⑨ Miele originaalõhufilter*
- ⑩ Tolmuimejakoti pesa
- ⑪ Miele originaaltolmuimejakott
- ⑫ Kandekäepide
- ⑬ Põrandaotsak
- ⑭ Vabastusnupud
- ⑮ Teleskoopтору
- ⑯ Teleskoopтору lukustus
- ⑰ Eemaldatav imemishari
- ⑱ Raadiosidega Comfort-käepideme 2.0 juhtpaneel
- ⑲ Raadiosidega Comfort-käepide 2.0
- ⑳ Pedaalid +/- imemisvõimsuse reguleerimiseks
- ㉑ Optiline liides klienditeenindusele
- ㉒ Ekraan
- ㉓ Sisse- / väljalülituspedaal ①
- ㉔ WiFi-vastuvõtu olek
- ㉕ Õhufiltri vahetusnäidik
- ㉖ Tolmuimejakoti vahetusnäidik
- ㉗ Automaatse juhtmekerija pedaal Ⓢ⁺
- ㉘ Valitud võimsusaste
- ㉙ Valitud võimsusastme sümbol
- ㉚ Tolmuimejakoti vahetusnäidik

* Sõltuvalt mudelist võib seadme varustus erineda või puududa.

Pakendi suunamine jäätmekäitlusesse

Pakend on ette nähtud käitlemiseks ja kaitseb seadet transpordikahjustuste eest. Pakendimaterjalid on valitud keskkonnakaitsealastest ja käitlemistehnilistest seisukohtadest lähtudes ja on üldiselt korduskasutatavad.

Pakendi tagastamine materjaliringlusse säästab toorainet. Kasutage materjalipõhiseid väärtuslike materjalide kogumispunkte ja tagastusvõimalusi.

Soovitame pakendi transpordi jaoks alles hoida.

Tolmuimejakottide ja filtrite jäätmekäitlus

Tolmuimejakottid ja filtrid on toodetud keskkonnasäästlikest materjalidest. Filtrid võite visata tavaliste olmejäätmete hulka. See kehtib ka tolmuimejakoti kohta, kui see ei sisalda olmeprügis keelatud jäätmeid.

Vana seadme utiliseerimine

Elektri- ja elektroonikaseadmed sisaldavad mitmesuguseid väärtuslikke materjale. Samuti sisaldavad need teatud aineid, segusid ja detaile, mis olid vajalikud seadme toimimiseks ja ohutuse tagamiseks. Olmeprügi hulgas ja vale käitlemise korral võivad need kahjustada inimese tervist ja keskkonda. Seetõttu ärge visake oma vana seadet olmeprügi hulka.



Selle asemel kasutage elektri- ja elektroonikaseadmete tasuta äraandmiseks ja taaskasutusse suunamiseks ametlike kogumis- ja tagastuspunkte kohaliku omavalitsuse, edasimüüja või Miele juures. Võimalike isikuandmete kustutamise eest äravisatavast seadmest vastutate seaduse järgi teie. Seaduse järgi olete kohustatud eemaldama patareid ja akud, mis ei ole seadmesse püsivalt integreeritud, samuti lambid, mida saab ilma lõhkumata eemaldada. Viige need sobivasse kogumiskohta, kus need saab tasuta ära anda. Hoolitsege selle eest, et vana seade oleks kuni äraviimiseni laste eest kaitstud.

Vanade patareide ja akude tagasiandmine

Elektri- ja elektroonikaseadmed sisaldavad sagedasti patareisid ja akusid, mida ei tohi ka pärast kasutamist olmeprügisse visata. Olete seaduse järgi kohustatud eemaldama seadmesse püsivalt integreerimata vanad patareid ja akud ning viima need sobivasse kogumiskohta (nt jaekauplus), kus need saab tasuta ära anda. Lühiste vältimiseks isoleerige metallist kontaktid, kleepides need teibiga kinni. Patareid ja akud võivad sisaldada aineid, mis võivad kahjustada inimese tervist ja keskkonda.

Patarei või aku märgistus sisaldab lisateavet, nt liitiumisisaldusega patareidel on märgistus Li-ion. Läbikriipsutatud prügikonteiner tähendab, et patareisid ja akusid ei tohi mitte mingil juhul olmeprügisse visata. Juhime teie tähelepanu ka järgmisele: kui läbikriipsutatud prügikonteiner on märgistatud ühe või mitme loetletud keemilise sümboliga, sisaldavad patareid ja akud pliid (Pb), kaadmiumi (Cd) ja / või elavhõbedat (Hg).



Vanad patareid ja akud sisaldavad olulisi tooraineid ning neid saab taaskasutada. Vanade patareide ja akude eraldi kogumine hõlbustab töötlemist ja taaskasutamist.

Märkus Euroopa Komisjoni määruse (EL) nr 666/2013 kohta

See tolmumeija on laiatarbetolmuimeja ning ülalnimetatud määruse kohaselt on tegemist üldotstarbelise tolmumeijaga.


Selle kasutusjuhendi ja lisaandmed saab alla laadida Miele veebilehelt aadressil www.miele.com.

Määruse alusel tuvastatud aastane energiatarbimine kirjeldab aastase energiatarbimise võrdlusnäitu (kWh aastas), mis põhineb 50 puhastuskorral. Tolmuimeja tegelik energiatarbimine oleneb selle kasutamisest.

Kõik ülalnimetatud määruse kohased kontrollid ja arvutused tehti kooskõlas järgmiste kehtivas versioonis ühtlustatud standarditega, võttes arvesse määruse kohta 2014. aasta septembris avaldatud Euroopa Komisjoni juhendit:

- a) EN 60312-1 Vacuum cleaners for household use - Part 1: Dry vacuum cleaners - Methods for measuring the performance
- b) EN 60704-2-1 Household and similar electrical appliances - Test code for the determination of airborne acoustical noise - Part 2-1: Particular requirements for vacuum cleaners
- c) EN 60335-2-2 Household and similar electrical appliances - Safety - Part 2-2: Particular requirements for vacuum cleaner and water suction appliances

Kõik tolmumeijaga kaasas olevad pörandaotsakud ja imutarvikud ei ole mõeldud kasutamiseks määruses kirjeldatud viisil vaipade või kõva pörandapinna intensiivseks puhastamiseks. Väärtuste väljaselgitamiseks kasutati järgmist pörandaotsakut ja seadistust:

Vaibal ja kõval pörandapinnal energiatarbimise ja puhastusklasside, samuti vaibal mürataseme jaoks kasutati ümberlülitatavat pörandaotsakut sissetõmmatud harjastega (vajutage pedaali )

Määruse kohaselt väljaselgitatud andmed põhinevad üksnes siin toodud pörandaotsaku kombinatsioonidel ja seadistustel mitmesugustel pörandakatetel.

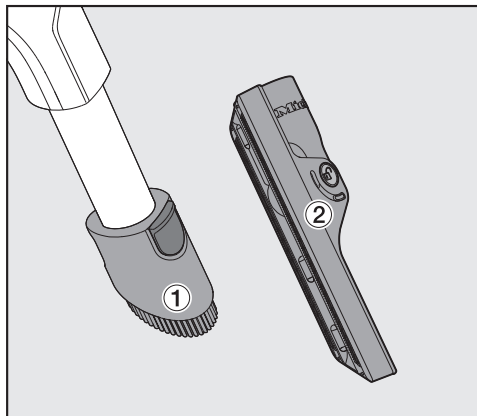
Kõigi mõõtmiste jaoks kasutati eranditult Miele originaaltolmuimejakotti, -mootorifiltrit ja -õhufiltrit.

Tutvumine

Tolmuimeja on mõeldud vaipade, vaipkatete ja kulumiskindlate pörandate igapäevaseks puhastamiseks.

Miele pörandahooldustoodete valik pakub paljude eriliste rakenduste jaoks sobivaid tarvikuid (vt peatükki "Juurdeostetavad tarvikud").

Kaasasolevad tarvikud



① **Imemishari**

Mittetundlike pindade imemiseks, nt klaviatuuri puhastamiseks või puru imemiseks.

Imemishari on eemaldatav ja seda saab imemistorul kasutada tolmu imemiseks raskesti ligipääsetavatest kohtadest.

② **Kaks ühes polstri- ja vuugiotsak**

Voltide, vuukide ja nurkade puhastamiseks ning tolmu imemiseks pehmest mööblist, madratsitest, patjadest, kardinatest jne.

3D4U

3D4U abil pakub Miele 3D-printeri jaoks allalaadimiseks tasuta tarkvikuid (www.miele.ee, Teenindus, Varuosad ja lisatarvikud).



3 D 4 U

Võrguühendus

Tolmuimeja on varustatud sisseehitatud WiFi-mooduliga. WiFi-moodul võimaldab võrguühendust teie koduse võrguga ja Miele rakenduse kasutamist mobiilsel lõppseadmel.

Tolmuimeja võrku ühendamisel on teil muu hulgas järgmised võimalused:

- olekuteabe vaatamine;
- tolmuimejale sobivate tolmuimejakotite tellimine;
- teie kasutusele sobivate juhiste vaatamine tarkvikuosade kohta.

Sümbolid ekraanil

Ekraanil on võimsusastmed tähistatud sümbolitega, mis näitavad vastava võimsusastme soovitatavat kasutamist.



kardinad, tekstiilid



pehme mööbel, padjad



imemisvõimsuse automaatne kohandamine aluspinnale



kvaliteetsed veluurvaibad, ka lühikesed ja piklikud



kõvad põrandapinnad, tugevalt määrdunud vaibad ja vaipkatted



imemisvõimsuse vaheastmete käsitsi valimine



salvestatud imemisvõimsuse vaheaste

Muud käsitsemise ja funktsioonide sümbolid:

–	Imemisvõimsuse vähendamine
+	Imemisvõimsuse suurendamine
①	Sisse- / väljalülitamine
⊕ ⁺	Automaatne kaablikerija

Tolmuimejakoti vahetusnäidiku talitlus

Näidiku tööpõhimõte on seadistatud segatolmule: tolmu, karvad, niidid, vaibakiud, liiv jne.

Kui imete aga peentolmu, nt puurimis- tolmu, liiva, kipsi või jahu, ummistuvad tolmuimejakoti augud väga kiiresti. Sellisel juhul näitab näidik täitumist isegi siis, kui tolmuimejakott ei ole veel täis. Tolmuimejakott tuleb sellisel juhul välja vahetada.

Kui imete palju karvu, vaiba- ja villakiudusid jms, reageerib näidik alles siis, kui tolmuimejakott on täiesti täis.

Õhufiltri vahetusnäidiku tööpõhimõte

Õhufiltri vahetusnäidik süttib umbes 50 töötundi täitumisel, mis vastab keskmiselt umbes ühe aasta pikkusele kasutamisele. Vahetage õhufilter, kui näidik tolmuimejal süttib. Samal ajal kontrollige ka mootorifiltri ja õhufiltri määrdumistaset.

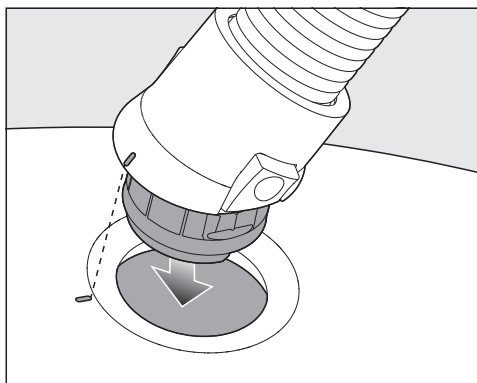
Iga kord pärast õhufiltri vahetust ja mootorifiltri võimalikku puhastust tuleb näidik lähtestada. Järgige selle kohta peatükis "Puhastamine ja hooldus" olevat jaotist "Õhufiltri vahetusnäidiku süttimine".

Mootorifilter

Tolmuimeja standardvarustuses on eluaegne mootorifilter. Seda ei pea tolmuimeja kogu kasutusea vältel välja vahetama.

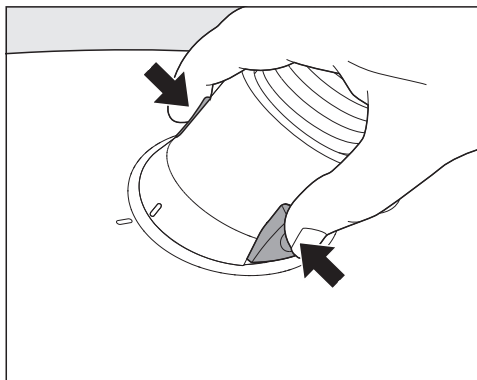
Kasutuselevõtmine

Imemisvooliku ühendamine



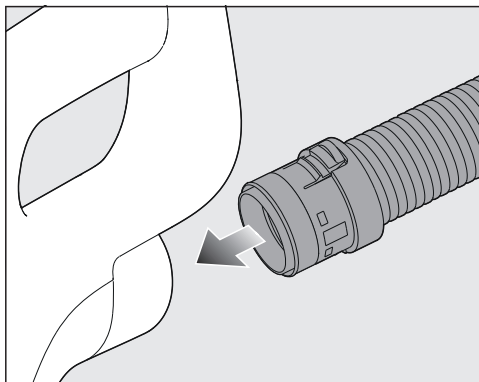
- Lükake imemisotsak kuni asendisse lukustumiseni tolmuimeja imemisavasse. Selleks suunake mõlema detaili sisestusabid vastamisi.

Imemisvooliku eemaldamine



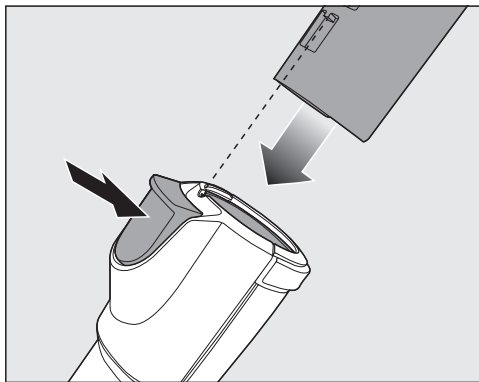
- Vajutage imemisotsaku küljel asuvatele vabastusnuppudele ja tõmmake otsak imemisavast välja.

Imemisvooliku ja käepideme ühendamine



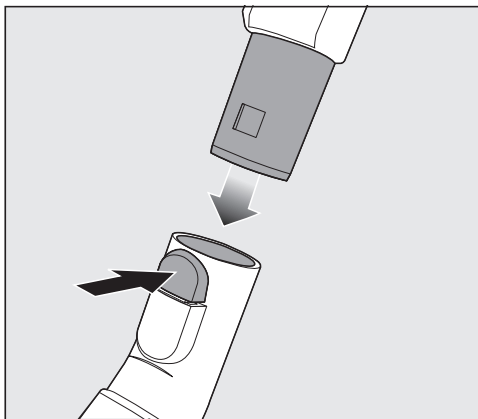
- Ühendage imemisvooliku liitmik kuni tuntava fikseerumiseni käepidemesse.

Käepideme ja imemisvooliku ühendamine



- Lükake käepide tolmuimeja imemistorusse, kuni käepide on kindlalt fikseerunud. Selleks suunake mõlema detaili sisestusabid vastamisi.
- Vajutage detailide üksteisest eraldamiseks vabastusnupule ja tõmmake käepide kergelt keerates imemistorust.

Imemistoru ja ümberlülitatava põrandotsaku ühendamine



- Asetage teleskooptoru seda vasakule ja paremale keerates põrandotsaku otsa, kuni lukustus tuntavalt fikseerub.
- Vajutage detailide üksteisest eraldamiseks vabastusnupule ja tõmmake imemistoru kergelt keerates põrandotsakust.

Raadiosidega käepideme ühendamine

Esmasel kasutuselevõtul lülitub tolmuimeja sisse kõrgeimal võimsusastmel. Järgmisel kasutamisel lülitub tolmuimeja sisse viimati valitud võimsusastmel.

- Vajutage pedaali + nii kaua, kuni on saavutatud maksimaalne võimsusaste.
- Hoidke pedaali + all.

Kuvatakse mahaloendust ja tolmuimeja ventilaator lülitatakse ühendamise katse ajaks välja. Pärast mahaloenduse möödumist kuvatakse ekraanil raadiosidega käepide.

Tolmuimeja on nüüd ühendusrežiimis.

- Laske pedaal lahti.

- Raadiosidega käepideme aktiveerimiseks vajutage sellel ükskõik millist nuppu.

Raadiosidega käepide püüab luua ühendust tolmuimejaga max 20 sekundit. Edukat ühenduse loomist kuvatakse tolmuimeja ekraanil, seejärel lülitub ventiilaator tagasi sisse.

Võrku ühendamise funktsiooni aktiveerimine

Teie tolmuimeja on varustatud sisseehitatud WiFi-mooduliga.

Tolmuimeja ühendamiseks teie WiFi-võrku suureneb energiakulu.

Veenduge, et tolmuimeja paigalduskohas oleks teie WiFi-võrgu signaal piisavalt tugev.

Häälestamiseks vajate:

1. WiFi-võrku,
2. Miele rakendust,
3. Miele kasutajakontot. Kasutajakonto saate luua Miele rakenduses.



- Miele rakenduse allalaadimiseks (kui teil seda veel ei ole) skannige QR-koodi.
- Avage Miele rakendus ja looge kasutajakonto.
- Võrku ühendamiseks alustamiseks skannige QR-koodi uuesti ja järgige Miele rakenduse kasutajjuhiseid.

Ühenduskatse ajaks lülitatakse tolmuimeja ventiilaator välja. Edukat ühenduse loomist kuvatakse tolmuimeja ekraanil.

Ühendusrežiimist saab lahkuda ka varem ilma ühendust loomata. Selleks lülitage tolmuimeja sisse- / väljalülituspedaaliga ① välja ja uuesti sisse.

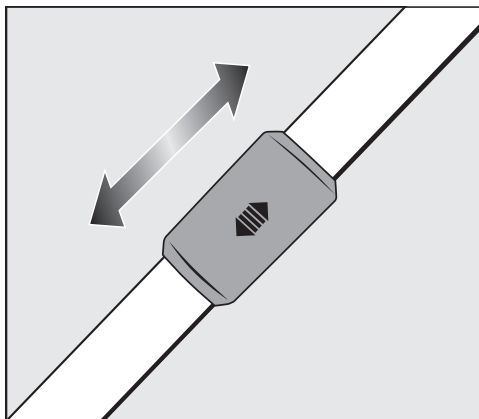
WiFi-ühenduse saadavus

WiFi-ühendus jagab sagedusriba teiste seadmetega (nt mikrolaineahjuga, kaugjuhitavate mänguasjadega). See võib tekitada ajutisi või täielikke ühendushäireid. Seetõttu ei ole pakutavate funktsioonide pidev saadavus tagatud.

Kasutamine

Teleskooptoru reguleerimine

Teleskooptoru koosneb kahest üksteise sisse asetatud toruosast, mille saab tolmuimikuks mugavaima pikkuse jaoks üksteise seest välja tõmmata.

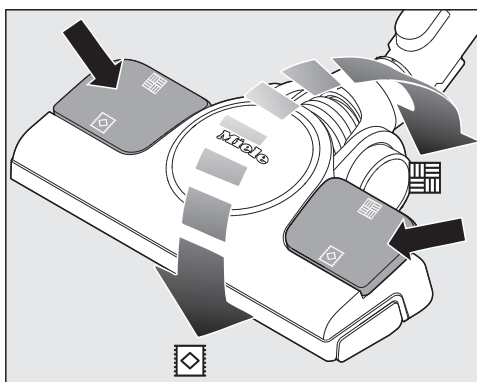
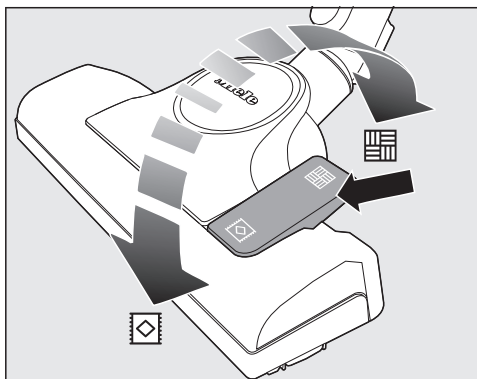


- Võtke lukustuse ümber kinni ja seadke teleskooptoru pikkus sobivaks.


Põrandaotsaku reguleerimine

Sõltuvalt mudelist on teie tolmuimejal üks kujutatud põrandaotsakutest.

Järgige eelkõige põrandakatte valmistaja puhastus- ja hooldusjuhiseid.




Imege kulumiskindlaid tasaseid pörandaid ja vuukidega pörandaid väljalükatud harjastega:

- Vajutage pedaali .

Imege vaipu ja vaipkatteid sissetõmmatud harjastega:

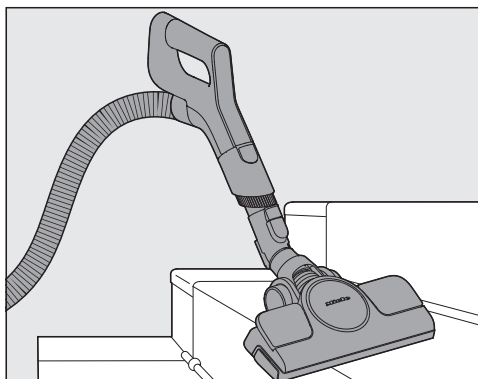
- Vajutage pedaali .

Trepiastmete tolmuimu

 Allakukkuv tolmuimeja põhjustab vigastusohtu.

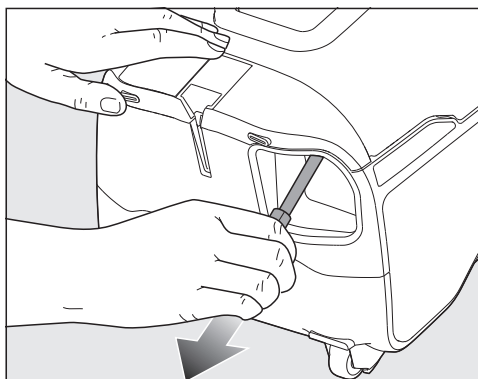
Trepilt alla kukkuv tolmuimeja võib teid või teisi vigastada.

Liikuge treppide imemisel alati alt üles.




Ümberlülitatav pörandotsak sobib ka trepiastmetelt tolmu imemiseks.

Toitejuhtme väljatõmbamine



- Tõmmake toitejuhe vajalikus pikkuses välja.
- Ühendage toitepistik pistikupesasse.

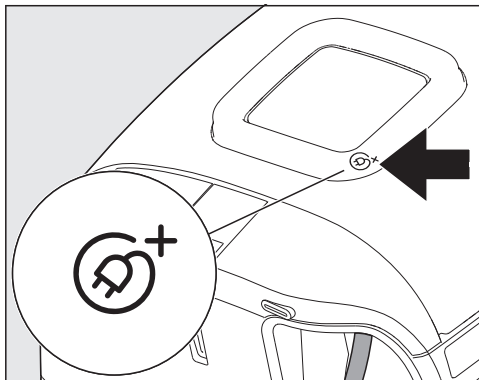
 Ülekuumenemisest põhjustatud kahjustuste oht.

Pikemal kasutamisel võib toitejuhe üle kuumeneda.

Pikema kui 30-minutilise kasutamise korral tõmmake toitejuhe täiesti välja.

Toitejuhtme kokkukerimine

- Lahutage toitepistik pistikupesast.



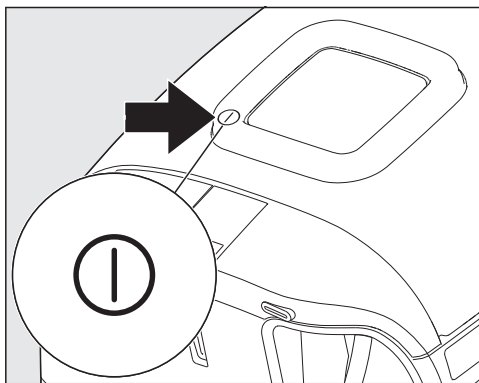
- Vajutage lühidalt automaatse juhtmeriija pedaalile.

Toitejuhe kerib täiesti kokku.

Kaabli kerimise saab igal ajal katkestada.


- Tõmmake kokkukerimise ajal korraks kaablist.


Sisse- ja väljalülitamine



- Vajutage sisse- / väljalülituspedaali ①.

Värskendus

Miele pakub teile ebaregulaarsete ajavahemike järel värskendusi . Värskendusega ajakohastatakse tolmuimeja tarkvara ja viiakse see Miele tehnika uusimale tasemele.

Pärast tolmuimeja sisselülitamist teavitatakse teid võimalikest saadaolevatest värskendusest .

- Värskenduse installimise käivitamiseks vajutage pedaalil +.

Edenemistulp annab teile teavet installimise oleku kohta.

- Värskenduse installimise lähtestamiseks vajutage pedaalil -.

Tolmuimeja järgmisel sisselülitamisel kutsutakse teid taas üles värskendust installima.

Imemisvõimsuse valimine

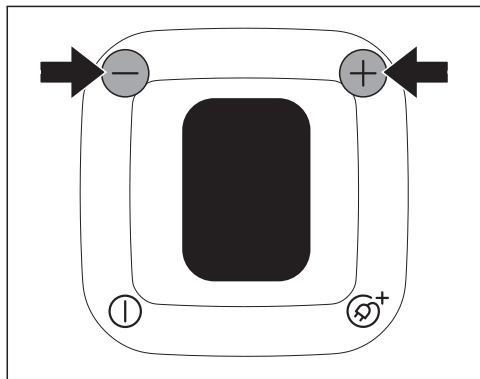
Tolmuimeja imemisvõimsust saab kohandada parajasti kehtivale puhastusolukorrale. Imemisvõimsuse alandamisel väheneb põrandaotsaku nihkejõud tunduvalt.

Valitud võimsusastet kuvatakse sümbolina ja oranži võimsusnäidikuna tolmuimeja ekraanil, vt peatüki "tutvumine" jaotist "Sümbolid ekraanil".

Pedaalid

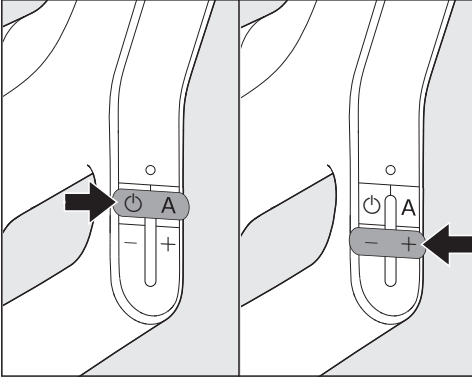
Esmasel kasutuselevõtmisel lülitub tolmuimeja maksimaalsel võimsusastmel sisse.

Järgmisel kasutamisel lülitub tolmuimeja sisse viimati valitud võimsusastmel.



- Kui soovite suuremat imemisvõimsust, vajutage pedaali **+**.
- Kui soovite väiksemat imemisvõimsust, vajutage pedaali **-**.

Raadiosidega Comfort-käepide 2.0



Pärast tolmuimeja sisselülitamist sisse- / väljalülituspedaaliga ① saab tolmuimeja kõiki funktsioone kasutada ka raadiosidega Comfort-käepideme 2.0 nupude abil.

Teie tolmuimejal on raadiosidega Comfort-käepidemel 2.0 automaatse võimsusastme valimiseks nupp **A**. Tolmuimeja imemisvõimsus kohandatakse selle käigus vastavale aluspinnale.

⚠ Ärge imege kergeid kangaid või kardinaid võimsusastmega **A**. Sellised kangad võidakse sisse imeda ja need võivad kahjustada saada.

- Kui soovite kõrgemat imemisvõimsust, vajutage raadiosidega Comfort-käepidemel 2.0 nuppu **+**.
- Kui soovite madalamat imemisvõimsust, vajutage raadiosidega Comfort-käepidemel 2.0 nuppu **-**.

Esmasel kasutuselevõtul lülitub tolmuimeja sisse kõrgeimal võimsusastmel.

Järgmisel kasutamisel lülitub tolmuimeja sisse viimati valitud võimsusastmel.

Imemisvõimsuse vaheastmed

Saate tolmuimeja imemisvõimsust individuaalselt kohandada soovitud võimsusele, mis erineb määratud võimsusastmetest.

Imemisvõimsuse kohandamiseks enda vajadustele toimige järgmiselt.

- Hoidke nuppu **+** või **-** all.
- Ekraanil kuvatakse imemisvõimsuse vaheastmete käsitsi valimise sümbolit.
- Hoidke nuppu **+** või **-** all, kuni on saavutatud soovitud imemisvõimsus.
- Laske nupp lahti.

5 sekundi möödumisel ilma ühtegi nuppu vajutamata salvestatakse imemisvõimsuse vaheaste lähima etteantud kõrgema / madalama võimsusastmeni. Salvestamine kinnitatakse märkesümboliga **✓**. Kuvatakse salvestatud imemisvõimsuse vaheastme sümbolit.

Järgmisel kasutamisel lülitub tolmuimeja sisse salvestatud imemisvõimsuse vaheastmel. Kui valite etteantud nelja võimsusastme hulgast, kustutate salvestise.

Töö katkestamine

Lühikeste tööpauside ajal saab tolmuimeja tööd katkestada.

- Vajutage raadioside-käepidemel nuppu "Standby" **⏻**.

⚠ Jätke tolmuimeja ooterežiimile vaid lühikeste tööpauside ajaks. Ülekuumenemise ja kahjustuste oht.

Igat raadioside-käepideme nupuvajutust tähistab LED-tule süttimine.

Pärast katkestamist on kolm võimalust:

- Vajutage uuesti ooterežiimi nuppu .

Tolmuimeja lülitub viimati valitud võimsusastmel sisse.

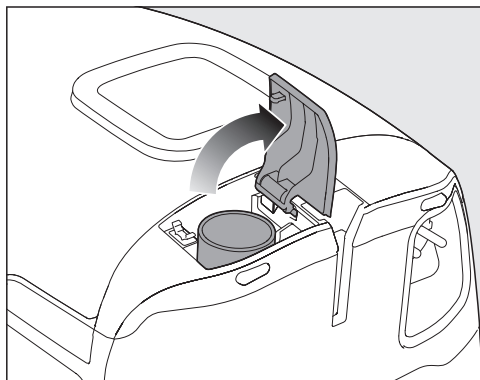
- Vajutage nuppu +.

Tolmuimeja lülitub maksimaalsele võimsusastmele.

- Vajutage nuppu -.

Tolmuimeja lülitub minimaalsele võimsusastmele.

Tarvikute väljavõtmine



- Vajutage tarvikusahtlil olevat märgistust.

Tarvikusahtel avaneb.

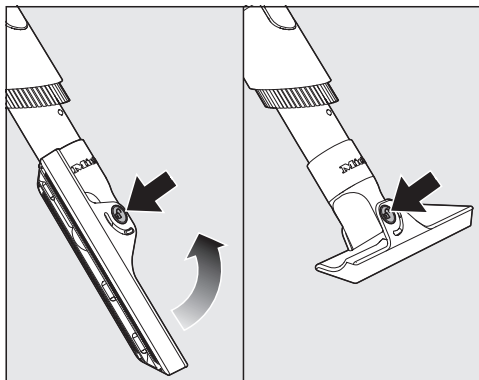
- Eemaldage kombineeritud polstri- ja vuugiotsak.
- Sulgege tarvikusahtel, vajutades kätte kinni.

Kaks ühes polstri- ja vuugiotsaku seadistamine

Tolmuimeja standardvarustuses on kombineeritud polstri- ja vuugiotsak.

Vuugiotsak

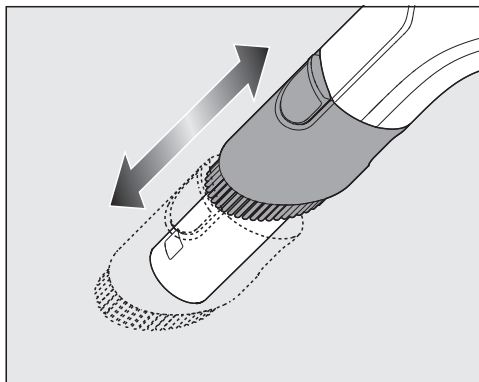
Pärast tarvikusahtlist väljavõtmist saab kaks ühes polstri- ja vuugiotsakut kasutada voltide, vuukide ja nurkade puhastamiseks.



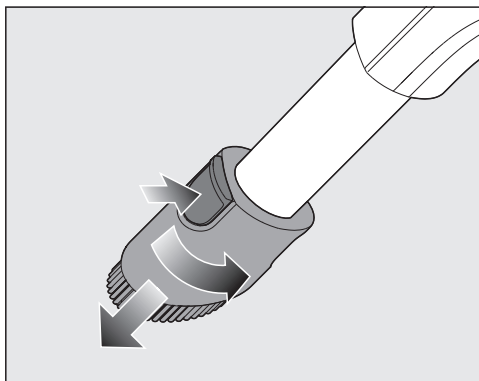
Polstriotsak

- Vajutage kaks ühes polstri- ja vuugiotsaku vabastusnuppu ja pöörake polstriotsak üle juhiku, kuni polstriotsak tuntuvalt fikseerub.
- Pärast tolmuimeja vajutage vabastusnuppu ja pöörake polstriotsak tagasi esialgsesse asendisse. Pöörake kaks ühes polstri- ja vuugiotsakut nii kaua, kuni vabastusnupp selgelt fikseerub.

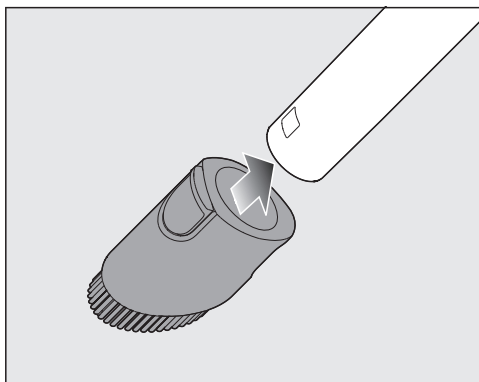
Imemisharja kasutamine raadiosidega Comfort-käepidemel 2.0



- Vajutage imemisharja lukustusnappu ja lükake imemisharja üle juhiku, kuni see tuntavalt fikseerub.



- Vajutage vabastusnappu ja keerake imemishari küljele.
- Lükake imemishari üle juhiku alla, kuni imemishari tuleb käepidemelt lahti.



- Torgake imemishari imemistorule, kuni imemistoru tuntavalt fikseerub.

Pärast tolmuimemise lõpetamist

- Vajutage vabastusnappu ja tõmmake imemishari imemistorult ära.
- Lükake imemishari tagasi raadiosidega Comfort-käepidemele 2.0, kuni imemishari tuntavalt fikseerub.

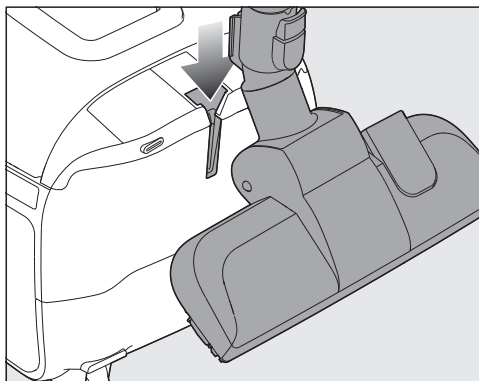
- Lükake imemishari lähteasendisse, et saaksite käepideme järele imemistorusse panna.

Seismajätmine, transportimine ja hoidmine

Parkimissüsteem tööpausideks

Lühikeste tööpauside ajal saab imemistoru koos imiotsakuga mugavalt tolmuimeja külge hoiule panna.

⚠ Ümberkukkuv tolmuimeja põhjustab vigastusohtu. Kui tolmuimeja asub kaldpinnal, nt kaldteel, ärge kasutage parkimissüsteemi.



- Suruge imiotsaku parkimisnukk parkimissüsteemi.

Parkimissüsteem hoistamiseks

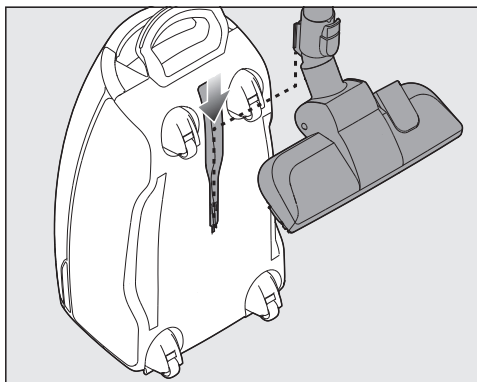
Transportimiseks või hoiulepanekuks saate imemistoru koos imiotsakuga tolmuimeja külge hoiule panna.

⚠ Toitepinge võib tekitada elektrilöögi ohtu.

Väljalülitatud tolmuimejas on endiselt pinge.

Lülitage tolmuimeja pärast iga kasutamist välja. Lahutage toitepistik pistikupesast.

- Seadke tolmuimeja püstiasendisse.
- Lükake teleskooptoru osad täielikult kokku.



- Asetage imiotsak kinnitusnukiga ülalt tolmuimeja all olevasse imemistoru hoidikusse.

Nii saate tolmuimejat kanda või hoidmiseks kõrvale panna.

Puhastus ja hooldus

⚠ Toitepinge võib tekitada elektrilöögi ohtu.

Väljalülitatud tolmuimejas on endiselt pinge.

Tõmmake enne igakordset puhastamist ja hooldamist toitepistik pistikupesast.

Miele filtrisüsteem koosneb kolmest tarvikuosast:

- Miele originaaltolmuimejakott (tüüp **TU**)
- Miele originaalõhufilter
- mootorifilter

Tolmuimeja laitmatu imemisvõimsuse tagamiseks peate tolmuimejakotti ja õhufiltrit aeg-ajalt vahetama.

Soovitame kasutada pakendil oleva Miele logoga originaaltarvikuid. Nii saate tolmuimeja imemisvõimet optimaalselt ära kasutada ja saavutada parima võimaliku puhastustulemuse.

Pakendil Miele logoga tolmuimejakotte ei valmistata paberist ega sarnasest materjalist, samuti ei ole neil papist kinnitusplaati. Sellega saavutatakse eriti tugev vastupidavus ja turvalisus.

Arvestage, et tolmuimeja tõrgete ja kahjude korral, mis on põhjustatud selliste tarvikute kasutamisest, mille pakendil ei ole Miele logo, ei kehti tolmuimeja garantii.

Tarvikute saadavus

Miele originaaltarvikuid saate tellida Miele veebipoest, Miele klienditeenindusest või Miele edasimüüjalt.

Miele originaaltarvikud tunnete ära pakendil oleva Miele logo järgi.

Iga pakend Miele originaaltolmuimejakotte sisaldab nelja tolmuimejakotti ja ühte AirCleani õhufiltrit. Miele originaal-hulgipakendid sisaldavad 16 tolmuimejakotti ja nelja AirCleani õhufiltrit.

Miele originaalõhufiltrite juurde ostmiseks leiate müüginimetused peatüki "Juurdeostetavad tarvikud" jaotisest "Filtrid".

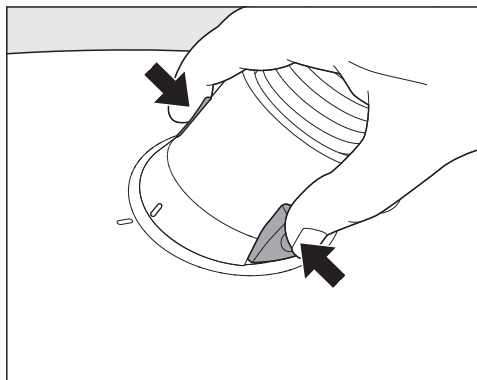
Tolmuimejakoti vahetusnäidik

Vahetage tolmuimejakott, kui sellest tolmuimeja ekraanil märku antakse.

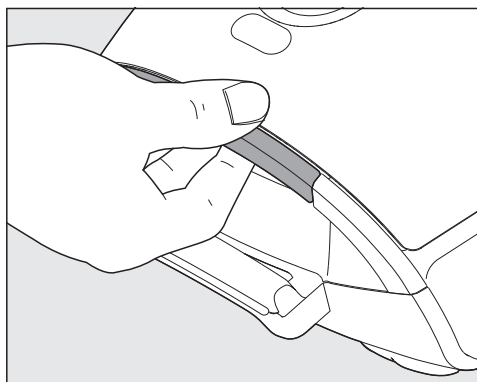
Ummistunud poorid vähendavad tolmuimeja tõhusust.

Suunake täis tolmuimejakotid jäätme-käitlusesse. Ärge kasutage tolmuimeja-kotte korduvalt.

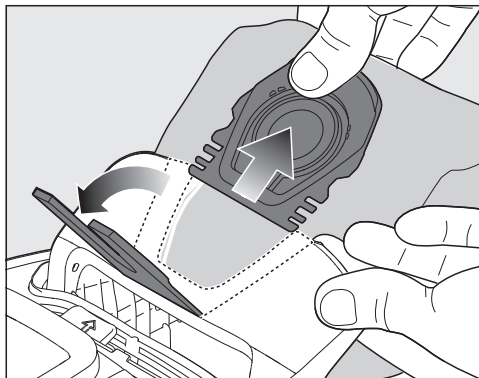
Tolmuimejakoti eemaldamine



- Vajutage imemisotsaku küljel asuvatele vabastusnuppudele ja tõmmake imemisotsak imemisavast välja.



- Vajutage käepideme soones olevat vabastusnuppu ja pöörake tolmu-kambri kaas üles, nii et see fikseeruks.

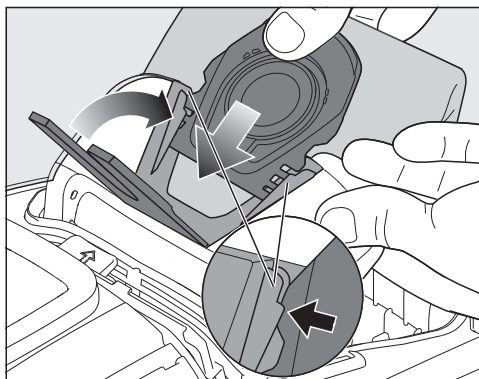


- Tõstke tolmuimejakoti pesa ühe käega üles.
- Tõmmake tolmuimejakott teise käega aasast hoides välja.

Türkiissinine pörklink tõuseb üles.

Türkiissinine pörklink takistab tolmu-karbi kaane sulgemist, kui tolmuimeja-kotti ei ole sisestatud.
Ärge rakendage jõudu.

Tolmuimejakoti paigaldamine



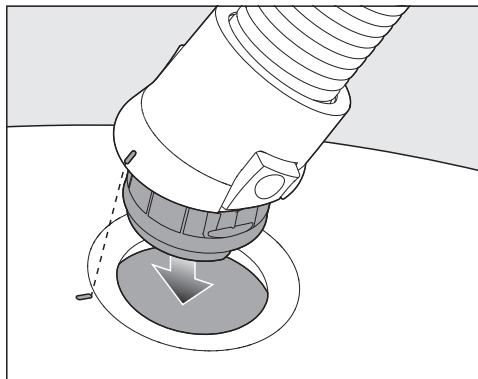
- Tõstke tolmuimejakoti pesa ühe käega üles.

- Teise käega lükake uus tolmuimejakott ülespööratud tolmuimejakoti pesa lõppu. Jätke tolmuimejakott samamoodi kokkuvoldituks, nagu see pakendist võttes oli.

Jälgige, et tolmuimejakoti kinnitusplaat jookseks mõlemalt küljelt täielikult juhkikusse (vt luupi).

Türkiissinine pörklink sulgub tuntava fikseerumiseni.

- Sulgege tolmuimemiskambri kaas kuni lukustuse fikseerumiseni ja jälgige seejuures, et tolmuimejakott kuskile vahele ei kiiluks.



- Lükake imemisotsak kuni asendisse lukustumiseni tolmuimeja imemisavasse. Selleks suunake mõlema detaili sisestusabid vastamisi.

Õhufiltri vahetusnäidiku süttimine

Vahetage õhufilter, kui sellest tolmuimeja ekraanil märku antakse. Samal ajal tuleb kontrollida ka mootorifiltri ja õhufiltri määrdumisastet, vt jaotist “Mootorifiltri puhastamine”.

Pärast õhufiltri igakordset vahetust tuleb näidik lähtestada. Seejuures peab tolmuimeja olema sisse lülitatud.

- Hoidke nuppu + all.

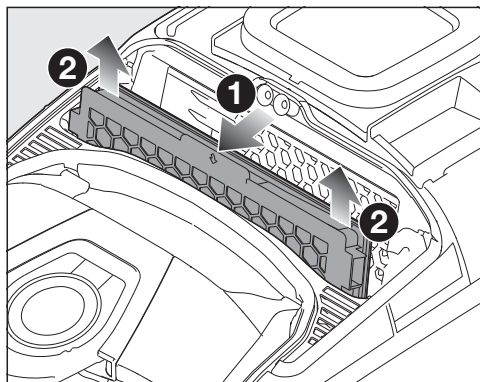
Kuvatakse mahaloendust ja tolmuimeja ventilaator lülitub välja. Näidiku lähtestamisest annab märku roheline värv. Seejärel näidik kustub ja on taas lähteasendis.

Näidiku lähtestamine on võimalik üksnes siis, kui kuvatakse õhufiltrivahtetust, ent mitte vahepealsel ajal.

AirClean Plus 50, Silence AirClean 50, Active AirClean 50 ja HEPA AirClean 50 õhufiltri vahetamine

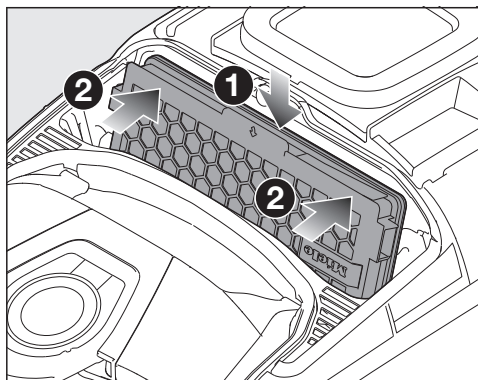
Jälgige, et paigaldatud oleks alati ainult üks õhufilter.

- Avage tolmuimemiskambri kaas.



Kui tahate paigaldada AirCleani õhufiltri, siis järgige jaotises “Õhufiltri muutmise” toodud juhiseid.

- Tõmmake õhufilter ette ja võtke õhufilter suunaga üles välja.



- Asetage uus õhufilter suunaga alla täpselt kohale ja vajutage kuni fikseerumiseni mõlemalt küljelt taha.

⚠ Kahjustused tolmuambri määrdumise tõttu.

Fikseerumata tolmuimejakoti tõttu võib tolmuambrisse sattuda suur kogus tolmu ja kahjustada detaile.

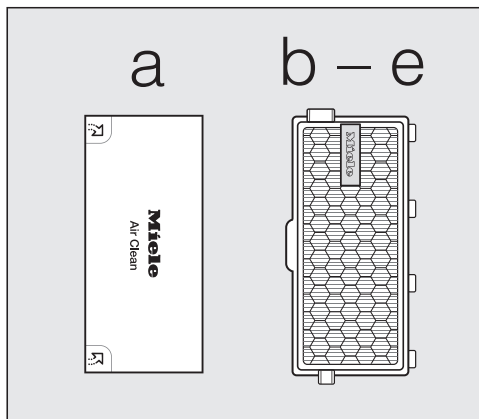
Veenduge enne tolmuambri kaane igakordset sulgemist, et tolmuimejakott oleks paigaldatud ja pörklink suletud.

- Sulgege tolmuambri kaas kuni lukustuse fikseerumiseni ja jälgige seejuures, et tolmuimejakott kuskile vahele ei kiiluks.

Õhufiltri muutmine

Jälgige, et paigaldatud oleks alati ainult üks õhufilter.

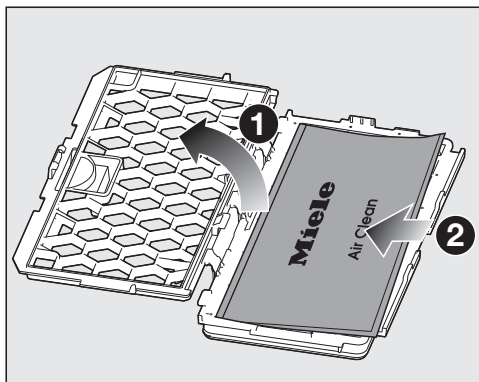
Sõltuvalt mudelist on standardvarustusega paigaldatud üks järgmistest õhufiltritest:



- a AirClean
- b AirClean Plus 50 (helesinine)
- c Silence AirClean 50(hall)
- d Active AirClean 50 (must)
- e HEPA AirClean 50 (valge)

Muutmisel arvestage järgneva

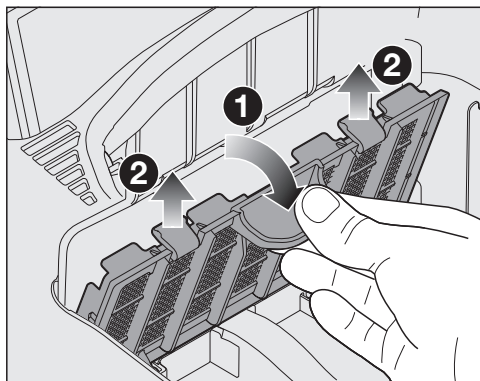
Kui kasutate õhufiltri **b, c, d** või **e** asemel õhufiltrit **a**, peate selle õhufiltri kindlasti paigaldama filtrivõresse, vt peatüki “Juurdeostetavad tarvikud” jaotist “Filter”.



Mootorifiltri puhastamine

- Avage tolmuambri kaas.

- Võtke tolmuimejakott välja.



- Avage mootorifilter suunaga ette lukustusest ja võtke suunaga üles tolmu kambrist välja.

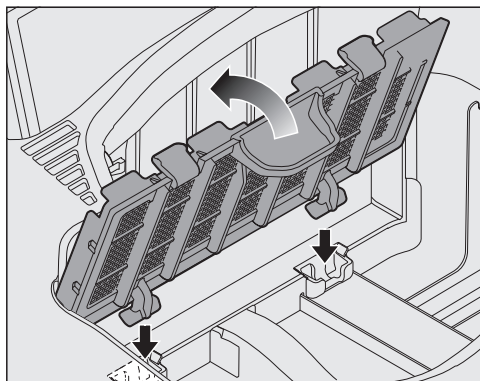
! Puhastusvigadest põhjustatud kahjustuste oht.

Mootorifilter võib saada kahjustada ja oma toime kaotada.

Ärge puhastage mootorifiltrit veega.

Ärge kasutage puhastamiseks teravastervalisi või teravaid esemeid.

- Puhastage mootorifilter kuiva tolmulappi või tolmutpintsliga.



- Pange mootorifiltri šarniirid täpselt tolmu kambris olevatesse šarniirisüvenditesse ja lukustage mootorifilter tuntava fikseerumiseni.

- Pange tolmuimejakott tolmuimejakoti pesasse, kuni pörklink on lõplikult suletud.

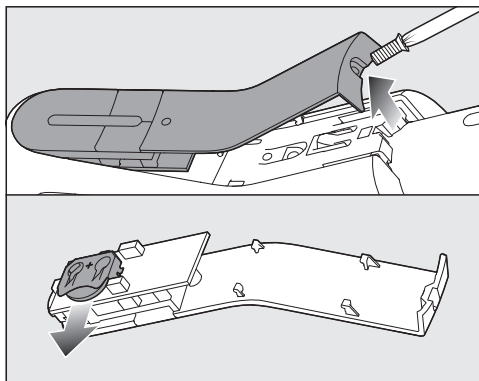
- Sulgege tolmu kambriga kaas kuni lukustuse fikseerumiseni ja jälgige seejuures, et tolmuimejakott kuskile vahele ei kiiluks.

Raadiosidega Comfort-käepideme 2.0 patarei vahetamise aeg

Tolmuimeja annab seadme ekraanil õigeaegselt märku, kui patarei on tühi. Hoidke selleks käepärast 3 V patarei (nööppatarei CR 2032).

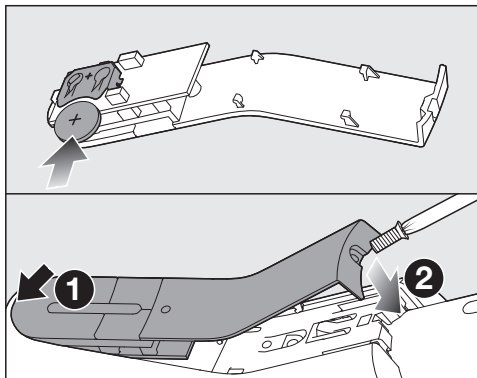
Kui patarei on tühi või puudub, saate tolmuimejat siiski edasi kasutada.

Raadiosidega Comfort-käepideme 2.0 patarei vahetamine



- Keerake kate kinnituskruvi Torx-kruvi-keerajaga välja ja eemaldage kate.

- Vahetage patarei uue patarei vastu. Jälgige polaarsust.

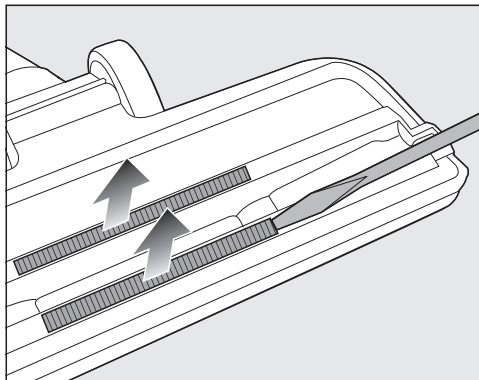


- Pange kate kohale, jälgige seejuures kinnitamise järjekorda ja keerake kinnituskrugi kinni.
- Viige vana patarei kohalikku jäätmekogumispunkti.

Kiutõsturite vahetamine

(ei ole võimalik pörandaotsakutega FlexTeQ-i / AllFloori mudelite puhul)


Pörandaotsaku imemisava juures olevaid kiutõstureid saab vahetada. Vahetage kiutõsturid välja, kui nende narmad on kulunud.




- Eemaldage kiutõsturid pilust. Kasutage selleks nt lapikut kruvikeerajat.
- Vahetage kiutõsturid uute kiutõsturite vastu.

Varuosaid saate Miele müügiesindustest või Miele klienditeenindusest.


Tolmuimeja ja tarvikute puhastamine

 Toitepinge võib tekitada elektrilöögi ohtu.
Väljalülitatud tolmuimejas on endiselt pinge.
Lahutage enne igakordset puhastamist toitepistik pistikupesast.

 Toitepinge võib tekitada elektrilöögi ohtu.
Tolmuimejasse sattunud niiskus võib põhjustada elektrilöögi.
Tolmuimejat ei tohi mingil juhul vette kasta.

- Imege tekstiilist pindu peale pandud imemisharjaga tolmuimejaga madalaimal võimsusastmel.
- Hooldage tolmuimejat ja plastist tarvikuid tavalise plastpindadele mõeldud puhastusvahendiga.

Staatilised laengud võivad põhjustada tolmu kogunemist tolmuimeja plastosadele. Eemaldage see pehme ja kuiva lapiga.

 Sobimatud puhastusvahendid võivad põhjustada kahjustusi.
Kõik pealispinnad on kriimustustundlikud. Kõik pinnad võivad värvi muuta või deformeeruda, kui need puutuvad kokku sobimatute puhastusvahenditega.
Ärge kasutage abrasiivseid puhastusvahendeid, klaasi- või universaalseid puhastusvahendeid ega õli sisaldavaid hooldusvahendeid.

Tolmukambri puhastamine

Imege tolmuakambrit tolmu teise tolmuimeja abil või puhastage tolmuakambrit kuiva tolmulapi või tolmuharjaga.

Puhastage ka tolmuakambri kaane alumist külge.

Probleemide lahendamine

Enamikku igapäevase töö käigus esineda võivatest tõrgetest ja vigadest saate ise kõrvaldada. Paljudel juhtudel hoiate sellega kokku nii aega kui ka raha, kuna te ei pea kutsuma klienditeenindust.


Aadressilt www.miele.com/service leiате teavet, kuidas tõrkeid ise kõrvaldada.

Allolevad tabelid on abiks tõrke või vea põhjuste väljaselgitamisel ja kõrvaldamisel.

 Toitepinge võib tekitada elektrilöögi ohtu.

Väljalülitatud tolmuimejas on endiselt pinge.

Tõmmake enne igakordset probleemi kõrvaldamist toitepistik pistikupesast.

Probleem	Põhjus ja selle kõrvaldamine
<p>Tolmuimeja lülitub ise välja.</p>	<p>Kui tolmuimeja muutub liiga kuumaks, lülitab temperatuuripiirik tolmuimeja välja. Tõrge võib tekkida, kui nt suuremõõtmeline mustus ummistab imuteed, tolmuimejakott on täis või ummistunud peentolmuga või on mootorifilter / õhufilter tugevalt määrdunud.</p> <p>■ Lülitage tolmuimeja sisse- / väljalülituspedaali  abil välja ja tõmmake toitepistik pistikupesast välja.</p> <p>Pärast rikke põhjuse kõrvaldamist ja 20–30 minuti pikkust ooteaega on tolmuimeja nii palju jahtunud, et selle tohib kasutamiseks uuesti sisse lülitada.</p>

Tehnilised andmed

Bluetooth

Sagedusriba 2,40 GHz – 2,4835 GHz

Maksimaalne saatevõimsus < 10 mW

WLAN

Sagedusriba 2,40 GHz – 2,4835 GHz

Maksimaalne saatevõimsus < 100 mW

Voolutarve valmidusolekus

aktiveeritud WiFiga 0,95 W

inaktiveeritud WiFiga 0,95 W

Autoriõigused ja litsentsid

Tolmuimeja käsitsemiseks ja juhtimiseks kasutab Miele isiklikku või kolmandate isikute tarkvara, mis ei kuulu avatud lähtekoodiga tarkvara litsentsitingimuse kohaldamisalasse. See tarkvara / need tarkvarakomponendid on kaitstud autoriõigusega. Järgida tuleb Miele ja kolmandate isikute autoriõigusi.

Peale selle sisaldab tolmuimeja tarkvarakomponente, mis antakse edasi avatud lähtekoodiga tarkvara litsentsitingimustel. Sisalduvad avatud lähtekoodiga komponendid ja nendega seotud autoriõiguse alased märkused, kehtivate litsentsitingimuste teksti, samuti vajaduse korral muu info saab avada seadmes lokaalselt IP alusel veebibrauseri kaudu (*http://<ip adresse>/Licenses*). Seal kirjeldatud avatud lähtekoodiga tarkvara litsentsitingimuste vastutus- ja garantiitingimused kehtivad üksnes asjaomaste õiguste omanike kohta.

Vastavusdeklaratsioon

Käesolevaga kinnitab Miele, et see tolmuimeja vastab direktiivile 2014/53/EL.

ELi vastavusdeklaratsiooni täielik tekst on saadaval ühel järgmistest internetiaadressidest:

- tooted, allalaadimine, aadressil www.miele.ee
- teenindus, teabenõue, kasutusjuhendid, aadressil www.miele.ee/majapidamine/teabenoue-385.htm, vajalik esitada toote nimetus või tootmisnumber

Klienditeenindus

Aadressilt www.miele.com/service leiata teavet tõrgete ise kõrvaldamise ja Miele varuosade kohta.

Kontakt tõrgete korral

Tõrgete korral, mida te ise ei saa kõrvaldada, teavitage Miele müügiesindajat või Miele klienditeenindust.

Miele klienditeeninduse kontaktandmed leiata selle dokumendi lõpust.

Juurdeostetavad tarvikud

Järgige eelkõige põrandakatte valmistaja puhastus- ja hooldusjuhiseid.

Arvestage, et tolmuimeja tõrgete ja kahjude korral, mis on põhjustatud selliste tarvikute kasutamisest, mille pakendil ei ole Miele logo, ei kehti tolmuimeja garantii.

Neid ja paljusid muid tooteid saate tellida Miele veebipoest, Miele klienditeenindustest või Miele edasimüüjalt.

Mõne mudeli standardvarustuses on üks või mitu alljärgnevat tarvikut.

Põrandaotsak / -harjad

Põrandaotsak AllFloor (SBD AF)

Lame põrandaotsak väga lameda mööbli alt imemiseks. See on lisaks vaikne ja kerge ning paistab silma suure mustuse väga hea eemaldamise poolest.

Turbohari TurboTeQ (STB 305-3)

Kiudude ja karvade eemaldamiseks lühikesel karvaga tekstiilist põrandakatetelt.

Pööratav põrandahari Parquet Twister (SBB 300-3)

Looduslike harjastega, suurte tasaste kõvade põrandapindade ja väikeste nišside kiireks puhastamiseks.

Pööratav põrandahari Parquet Twister XL (SBB 400-3)

Looduslike harjastega, suurte tasaste kõvade põrandapindade ja väikeste nišside kiireks puhastamiseks.

Muud tarvikud

Käsiturbohari Turbo Mini (STB 101)

Pehme mööbli, madratsite või autoistmete puhastamiseks.

Universaalhari (SUB 20)

Raamatute, riulite jms puhastamiseks.

Lamelli- / radiaatorihari (SHB 30)

Radiaatoriribide, kitsaste riulite või vaukide puhastamiseks.

Madratsiotsak (SMD 10)

Madratsite ja pehme mööbli ning nende vahede mugavaks puhastamiseks.

Vuugiotsak 300 mm (SFD 10)

Eriti pikk vuugiotsak voltide, vaukide ja nurkade puhastamiseks.

Vuugiotsak 560 mm (SFD 20)

Painduv vuugiotsak raskesti ligipääsetavate kohtade puhastamiseks.

XL-polstriotsak (SPD 20)

Lai polstriotsak pehme mööbli, madratsite ja patjade puhastamiseks.

Filter

AirClean Plus 50 õhufilter (SF-AP 50)

Tõhusaks filtreerimiseks eriti puhta ruumiõhu heaks.

Silence AirClean 50 õhufilter (SF-SA 50)

Tolmuimeja müra oluliseks vähendamiseks.

Active AirClean 50 õhufilter (SF-AA 50)

Häirivate ebameeldivate lõhnade oluliseks vähendamiseks. Ideaalne lemmikloomadega ja suitsetavatele inimestele.

HEPA AirClean 50 õhufilter (SF-HA 50)

Peentolmu ja allergeenide tõhusaks filtreerimiseks. Ideaalne kodutolmuallergikutele.

Filtrivõre

Filtrivõre on vajalik, kui soovite AirClean Plusi, Silence AirCleani, Active AirCleani või HEPA AirCleani õhufiltri asemel kasutada AirCleani õhufiltrit.

Miele Eesti tagab ostjale – lisaks tema seaduslikele garantiikohustusnõuetele müüja suhtes ning neid piiramata – nõude järgmisele garantiikohustusele uute seadmete osas:

I Garantii kestus ja algus

1. Garantii antakse järgmiseks ajaks:
 - a) 24 kuud majapidamisseadmetele nende otstarbekohase kasutamise korral
 - b) 12 kuud professionaalsetele seadmetele nende otstarbekohase kasutamise korral
2. Garantii periood algab seadme müügikviitungil olevast kuupäevast.

Garantiitoimingud ja garantiist tulenevad asendustarned ei pikenda garantiiaega.

II Garantii tingimused

1. Seade osteti volitatud edasimüüjalt või otse liikmesriigis, Šveitsis või Norras ning seda kasutatakse samuti nimetatud piirkonnas.
2. Klienditeeninduse tehnika nõudmisel esitatakse garantiitõend (müügikviitung või täidetud garantiikaart).

III Garantii sisu ja ulatus

1. Seadmel esinevad puudused kõrvaldatakse sobiva aja jooksul asjassepuutuvate osade tasuta remondi või asendamise teel. Selleks vajalikud kulud, nagu transpordi-, saatmis-, töö- ja varuosade kulud kannab Miele Eesti. Asendatud osad või seadmed antakse Miele Eesti omandusse.
2. Garantii ei hõlma selle alla mittekuuluvaid kahjunõudeid Miele Eesti vastu, välja arvatud juhul, kui Miele Eesti lepinguline volitatud klienditeenindus tegutseb ettekatsetult või selgelt hooletult.
3. Garantii ei hõlma kulutarvikute ja lisatarvikute tarnet.

IV Garantii piirangud


Garantii ei hõlma puudusi või rikkeid, mis on põhjustatud järgmistel asjaoludel.

1. Puudulik ülesseadmine või paigaldamine, nt kehtivate ettevaatusabinõude või kirjalike kasutus-, paigaldus- ja montaažijuhiste mittejärgimine.
2. Mitteotstarbekohane kasutamine ja asjatundmatu kasutamine või koormamine, nt sobimatute pesu- või loputusvahendite või kemikaalide kasutamine.
3. Mõnes muus liikmesriigis, Šveitsis või Norras ostetud seadet ei ole erinevate tehniliste andmete tõttu võimalik kasutada või on seda võimalik kasutada ainult piirangutega.
4. Välismõjud, nt transpordikahjud, löögi või kukkumise tagajärjel tekkinud kahju, ilmastiku või muude loodusjõudude põhjustatud kahjud.
5. Remonttöid ja muudatusi on teinud isikud, keda ei ole Miele nendeks teenindustöödeks koolitanud ja volitanud.
6. Kasutatud on varuosi, mis ei ole Miele originaalvaruosad ega Miele lubatud tarvikud.
7. Klaasi purunemine või defektsed hõõglambid.
8. Voolu- ja pingekõikumised, mis jäävad väljapoole tootja lubatud vahemikku.
9. Kasutusjuhendis kirjeldatud hooldus- ja puhastustoimingute eiramine.

V Andmekaitse

Isikuandmeid kasutatakse ainult lepingupõhiseks menetluseks ning võimalikeks garantiitoiminguteks vastavalt andmekaitse seadusega sätestatud nõuetele.

It - Turinys

Saugos nurodymai ir įspėjimai	38
Prietaiso aprašymas	44
Tvarumas ir aplinkos apsauga	46
Europos reglamento (ES) Nr. 666 / 2013 pastaba	48
Susipažinimas	48
Kartu pristatomi priedai	48
3D4U	49
Tinklo ryšys	49
Ekrano simboliai.....	49
Dulkių maišelio keitimo indikatorius funkcija.....	50
Išeinančiojo oro valymo filtro keitimo indikatorius	50
Apsauginis variklio filtras	50
Pirmasis paleidimas	50
Siurbimo žarnos prijungimas	50
Siurbimo žarnos nuėmimas	50
Siurbimo žarnos ir rankenos sujungimas	51
Rankenos ir siurbimo vamzdžio sujungimas	51
Siurbimo vamzdžio ir perjungiamo grindų siurbimo antgalio sujungimas	51
Radio bangomis valdomos rankenos susiejimas	51
Jungimo į tinklą funkcijos aktyvinimas	52
Valdymas	52
Teleskopinio vamzdžio nustatymas	52
Grindų siurbimo antgalio nustatymas	53
Laiptų pakopų siurbimas	53
Maitinimo laido ištraukimas	53
Maitinimo laido suvyniojimas	54
Įjungimas ir išjungimas	54
Naujinimas 	54
Siurbimo galios pasirinkimas	54
Kojiniai mygtukai	55
Radio ryšiu valdoma rankena "Comfort 2.0"	55
Tarpinės siurbimo galios pakopos	56
Naudojimo sustabdymas	56
Priedo išėmimas	56
Antgalio apmušalams ir plyšiams "2 in 1" nustatymas	56
Siurbimo šepetėlio naudojimas ant radio ryšiu valdomos rankenos "Com- fort 2.0"	57
Pastatymas, transportavimas ir laikymas	58
Statymo sistema siurbimo pertraukėlėms	58
Statymo sistema laikymui	58

Valymas ir priežiūra	59
Priedų įsigijimo vietos.....	59
Dulkių maišelio keitimo indikatorius	60
Dulkių siurblio maišelio išėmimas	60
Dulkių maišelio įdėjimas	60
Šviečiantis išeinančiojo oro valymo filtro keitimo indikatorius.....	61
Pakeiskite išeinančiojo oro valymo filtrus "AirClean Plus 50", "Silence AirClean 50", "Active AirClean 50" ir "HEPA AirClean 50"	61
Išeinančiojo oro valymo filtro keitimas	62
Apsauginio variklio filtro valymas	63
Radijo ryšiu valdomos rankenos "Comfort 2.0" baterijos keitimo laikas.....	63
Radijo ryšiu valdomos rankenos "Comfort 2.0" baterijos keitimas	64
Pluošto surinkiklio keitimas	64
Dulkių siurblio ir priedų valymas.....	64
Problemų šalinimas	66
Techniniai duomenys	67
Autorių teisės ir licencijos	67
Atitikties deklaracija	67
Garantinio aptarnavimo skyrius	68
Sutrikus prietaiso veikimui, susisiekite.....	68
Papildomai įsigijami priedai	68
Garantijos sąlygos	70

It - Saugos nurodymai ir įspėjimai

Šis dulkių siurblys atitinka nustatytus saugos reikalavimus. Netinkamai naudojant, kyla pavojus susižaloti ir patirti materialinę žalą.

Prieš naudodami pirmą kartą perskaitykite dulkių siurblio naudojimo instrukciją. Joje pateikti svarbūs dulkių siurblio saugos, naudojimo ir techninės priežiūros nurodymai. Taip apsisaugosite patys, apsaugosite kitus asmenis ir išvengsite prietaiso pažeidimų.

“Miele” rekomenduoja perskaityti skyrių “Pirmasis paleidimas” bei Saugos nurodymus ir įspėjimus ir jais vadovautis, kaip nurodyta standarte IEC 60335-1.

“Miele” neatsako už žalą, atsiradusią dėl šių nurodymų nepaisymo.

Naudojimo instrukciją išsaugokite ir perduokite kitam galimam savininkui.

Baigę naudoti ir kiekvieną kartą prieš keisdami priedus, valydami ar vykdydami techninę priežiūrą, išjunkite dulkių siurblij. Ištraukite iš kištukinio lizdo tinklo kištuką.

Tinkamas naudojimas

- ▶ Šis dulkių siurblys skirtas naudoti buityje ir panašioje aplinkoje. Prietaisas nėra skirtas naudoti statybų aikštelėse.
- ▶ Dulkių siurbliu galima kasdien siurbti kilimus, kiliminę dangą ir nejautrią kietą grindų dangą.
- ▶ Šis siurblys nėra skirtas naudoti lauke.
- ▶ Šis dulkių siurblys tinkamas naudoti aukštyje iki 4000 m virš jūros lygio.
- ▶ Dulkių siurblij naudokite tik sausiems nešvarumams siurbti. Negalima siurbti nuo žmonių ir gyvūnų. Bet koks kitoks naudojimas, permontavimas ir keitimas yra draudžiamas.
- ▶ Asmenims (taip pat vaikams), kurie siurblio negali saugiai valdyti dėl nepakankamų fizinių, jutiminių ar protinių gebėjimų, nepatyrimo ar nežinojimo, draudžiama jį naudoti be atsakingo asmens priežiūros arba mokymo.

Vaikai buityje

- ▶ Pavojus uždusti! Vaikai žaisdami gali įsivynioti į pakavimo medžiagą (pavyzdžiui, plėvelę) arba ją užsimauti ant galvos ir uždusti. Pakavimo medžiagą laikykite vaikams nepasiekiamoje vietoje.
- ▶ Jaunesni nei aštuonerių metų vaikai negali naudotis grindų dulkių siurbliu, nebent jie nuolat prižiūrimi.
- ▶ Vaikai nuo aštuonerių metų gali be priežiūros naudoti prietaisą tik jeigu jie yra supažindinti su saugiu dulkių siurblio naudojimu. Vaikai turi gebėti atpažinti ir suprasti galimus netinkamo naudojimo pavojus.
- ▶ Neprižiūrimi vaikai negali valyti arba prižiūrėti dulkių siurblio.
- ▶ Prižiūrėkite vaikus, kurie yra netoli dulkių siurblio. Jiems niekada neleiskite žaisti su dulkių siurbliu.
- ▶ Jei modelis yra su šviesos diodais arba turi radijo bangomis valdomą rankeną: prižiūrėkite, kad baterijos nepatektų į vaikų rankas.

Techninė sauga

▶ Prieš naudodami patikrinkite, ar nėra matomų dulkių siurblio pažeidimų. Nenaudokite dulkių siurblio, jeigu jis yra pažeistas, taip pat nenaudokite pažeistų dalių.

▶ Specifikacijų lentelėje nurodytus dulkių siurblio prijungimo duomenis (įtampą ir dažnį) palyginkite su elektros tinklo duomenimis. Šie duomenys būtinai turi sutapti. Neatliekant modifikacijų, dulkių siurblys pritaikytas naudoti 50 Hz arba 60 Hz tinkle.

▶ Tinklo lizdas turi būti apsaugotas 16 arba 10 A saugikliu.

▶ Galimas epizodinis arba nepertraukiamas eksploatavimas su autonomine arba tinklo sinchronine elektros tiekimo sistema (pavyzdžiui, autonominiais elektros tinklais, rezervinėmis sistemomis). Eksploatavimo sąlyga, kad elektros tiekimo sistema atitiktų EN 50160 arba panašių standartų nustatytąsias vertes.

Buitinėje instaliacijoje ir šiame “Miele” produkte numatytų saugos priemonių funkcijos ir veikimo principas turi būti užtikrinti veikiant autonominiu ir ne tinklo sinchroniniu režimu arba pakeisti lygiavertėmis įrengimo priemonėmis. Kaip, pavyzdžiui, aprašyta naujausios redakcijos VDE-AR-E 2510-2.

▶ Garantiniu laikotarpiu dulkių siurbį gali remontuoti tik “Miele” įgalioti techninės priežiūros specialistai, antraip nebus galima teikti garantinių pretenzijų dėl gedimų.

▶ Nenaudokite dulkių siurblio, jeigu pažeistas maitinimo laidas. Pažeistą maitinimo laidą keiskite tik kartu su kabelio būgnu. Keitimą gali atlikti tik “Miele” įgaliotas specialistas arba “Miele” garantinio aptarnavimo skyrius.

▶ Neneškite dulkių siurblio už elektros laido ir netempkite už jo, norėdami ištraukti iš lizdo kištuką. Netraukite elektros laido per aštrias briaunas ir nesuspaukite. Stenkitės nepervažiuoti elektros laido. Taip galite pažeisti elektros laidą, kištuką, lizdą ir sukelti pavojų savo saugai.

It - Saugos nurodymai ir įspėjimai

▶ Remonto darbus patikėkite tik “Miele” įgaliotam specialistui. Dėl netinkamai atliktų remonto darbų gali kilti didelis pavojus naudotojui.

Tinkamas naudojimas

▶ Nenaudokite dulkių siurblio, jeigu jame nėra dulkių maišelio, apsauginio variklio filtro ir išeinančiojo oro valymo filtro.

▶ Jeigu nėra įdėto dulkių maišelio, negalėsite uždaryti dulkių kameros dangtelio. Nenaudokite jėgos!

▶ Kas kartą prieš uždarydami dulkių kameros dangtelį, įsitinkinkite, kad dulkių maišelis yra tinkamai įdėtas ir užfiksuotas.

▶ Nesiurbkite degančių, rusenančių daiktų (pavyzdžiui, cigarečių) arba tokių daiktų, kurie atrodo užgesę – pelenų arba anglių.

▶ Nesiurbkite spausdintuvo kasečių dulkių. Dažomieji milteliai, naudojami spausdintuvuose arba kopijuokliuose, gali būti elektriškai laidūs.

▶ Nesiurbkite skysčių ir drėgno purvo. Prieš siurbdami drėgnai valytus arba išmuilintus kilimus ir kiliminę dangą, palaukite, kol visiškai išdžius.

▶ Nesiurbkite lengvai užsidegančių, sprogių medžiagų arba dujų; nesiurbkite vietose, kuriose tokios medžiagos laikomos.

▶ Siurbdami venkite siurbimo srovės arti galvos.

▶ Saugus elgesys su baterijomis (modeliuose su LED arba radijo bangomis valdoma rankena):

- Saugokite baterijas nuo trumpojo jungimo, nemandykite įkrauti, nemeskite į ugnį.
- Baterijų utilizavimas: išimkite iš rankenos baterijas ir utilizuokite jas per vietinę atliekų tvarkymo bendrovę. Nemeskite baterijų kartu su buitinėmis atliekomis.

Valymas

▶ Niekada nenardinkite dulkių siurblio į vandenį ir valykite jį tik sausa arba šiek tiek sudrėkinta šluoste.

Priedai ir atsarginės dalys

▶ Siurbdami su rankena be priedo, saugokite rankeną, kad nepažeistumėte.

▶ Naudokite tik tuos dulkių maišelius, filtrus ir originalius priedus, kurių pakuotė pažymėta “Miele” logotipu. Tik tokiu atveju gamintojas galės užtikrinti saugų prietaiso naudojimą.

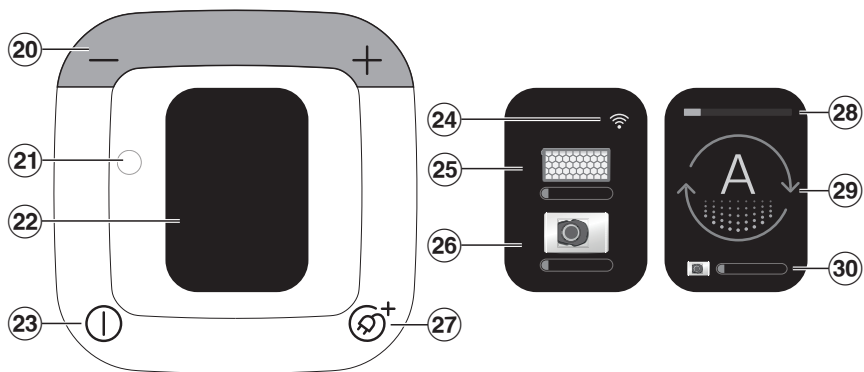
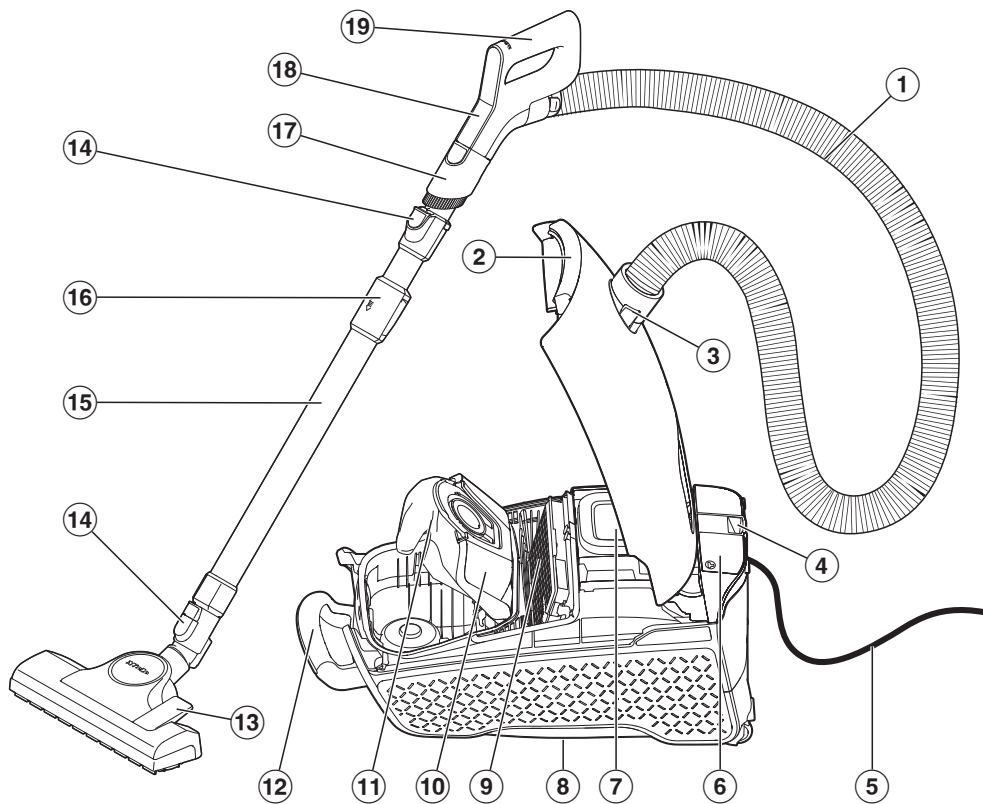
▶ Tik originalios “Miele” atsarginės dalys atitinka visus saugos reikalavimus. Sugedusias dalis galima keisti tik originaliomis atsarginėmis “Miele” dalimis.

▶ “Miele” suteikia iki 15 metų arba mažiausiai 10 metų garantiją atsarginėms dalims, kurios reikalingos prietaiso funkcijoms užtikrinti, atsižvelgiant į Jūsų indaplovės gamybos seriją.

Transportavimas

▶ Pakuotė apsaugo dulkių siurblių nuo pažeidimų transportuojant. Rekomenduojame išsaugoti pakuotę kitam galimam prietaiso transportavimui.

It - Prietaiso aprašymas



- ① Siurbimo žarna
- ② Dulkių kameros dangtelio atrakinimo mygtukas
- ③ Siurbimo atvamzdis
- ④ Statymo sistema siurbimo pertraukėlėms
- ⑤ Jungimo laidas su kištuku
- ⑥ Priedų skyrius 2 ir 1 antgalis apmušalams ir plyšiams
- ⑦ Valdymo skydelis
- ⑧ Statymo sistema prietaisui laikyti (dulkių siurblio apatinėje dalyje)
- ⑨ Originalus “Miele” išeinančiojo oro valymo filtras*
- ⑩ Dulkių siurblio maišelio laikiklis
- ⑪ Originalūs “Miele” dulkių siurblių maišeliai
- ⑫ Nešimo rankena
- ⑬ Grindų siurbimo antgalis
- ⑭ Atrakinimo mygtukai
- ⑮ Teleskopinis vamzdis
- ⑯ Teleskopinio vamzdžio atrakinimas
- ⑰ nuimamas siurbimo šepetėlis
- ⑱ Radijo ryšiu valdomos rankenos “Comfort 2.0” valdymo skydelis
- ⑲ Radijo ryšiu valdoma rankena “Comfort 2.0”
- ⑳ Kojiniai mygtukai siurbimo galiai nustatyti +/-
- ㉑ Optinė sąsaja, skirta klientų aptarnavimo skyriui
- ㉒ Ekranas
- ㉓ Kojinis įjungimo / išjungimo mygtukas ①
- ㉔ WLAN priėmimo būseną
- ㉕ Išeinančiojo oro valymo filtro keitimo indikatorius
- ㉖ Dulkių maišelio keitimo indikatorius
- ㉗ Kojinis automatinio kabelio suvyniojimo mygtukas ㉗+
- ㉘ pasirinkta galios pakopa
- ㉙ Pasirinktos galios pakopos simbolis
- ㉚ Dulkių maišelio keitimo indikatorius

* atsižvelgiant į modelį, kai kurios įrangos gali ir nebūti arba ji gali skirtis.

It - Tvarumas ir aplinkos apsauga

Pakuotės utilizavimas

Pakuotė, skirta prietaiso gabenimui, apsaugo jį nuo pažeidimų gabenant. Pakavimo medžiagos pasirinktos atsižvelgiant į ekologinį tvarumą ir techninius utilizavimo veiksmus, jas galima perdirbti.

Grąžinant pakuotę perdirbimui, taupomos žaliavos. Pasinaudokite konkrečių medžiagų surinkimo punktais ir grąžinimo galimybėmis.

Rekomenduojame išsaugoti pakuotę kitam galimam prietaiso pervežimui.

Dulkių maišelių ir filtro šalimas

Dulkių maišeliai ir filtras pagaminti iš aplinkai nekenkiančio plastiko. Panaudotą filtrą galite išmesti kartu su buitinėmis atliekomis. Tai taip pat galioja ir dulkių maišeliams, jeigu juose nėra buitinės atliekomis nelaikomų atliekų.

Seno prietaiso utilizavimas

Elektros ir elektroniniuose prietaisuose naudojamos vertingos medžiagos. Juose taip pat yra medžiagų, mišinių ir konstrukcinių elementų, kurie reikalingi nepriekaištingam įrangos veikimui bei saugumui užtikrinti. Patekusios į buitines atliekas arba naudojamos netinkamai, šios medžiagos gali pakenkti žmonių sveikatai ir aplinkai. Senos įrangos jokiū būdu nemeskite kartu su buitinėmis atliekomis.



Pristatykite prietaisą į artimiausią nenaudojamos elektros ir elektroninės įrangos nemokamo surinkimo punktą perdirbimui ir utilizavimui, grąžinkite par davėjui arba "Miele". Prieš pristatydami seną prietaisą utilizuoti, ištrinkite visus asmeninius duomenis. Įstatymuose numatyta tvarka esate įpareigotas išimti iš prietaiso senas baterijas ir akumuliatorius, kurių nereikia išardyti. Taip pat galima išimti ir nepažeisti lempas. Pristatykite juos į specializuotą surinkimo punktą, kur šie yra neatlygintinai surenkami. Pasirūpinkite, kad išvežti skirta sena įranga būtų laikoma vaikams nepasiekiamoje vietoje.

Senų baterijų ir akumuliatorių grąžinimas

Elektros ir elektroniniuose prietaisuose naudojamų baterijų ir akumuliatorių negalima šalinti su kitomis buitinėmis atliekomis. Esate įstatymais įpareigoti išimti panaudotas prietaiso baterijas bei akumuliatorius ir pristatyti į specialią nemokamo surinkimo vietą (pvz., pardavimo vietą). Kad išvengtumėte trumpojo jungimo, metalinius kontaktus apvyniokite izoliacine juosta. Baterijose ir akumuliatoriuose gali būti medžiagų, kurios pavojingos žmonių sveikatai ir aplinkai.

Daugiau informacijos suteiks baterijų arba akumuliatoriaus ženklavimas, pvz., ličio jonų pažymėti "Li-ion". Perbrauktas atliekų konteinerio simbolis reiškia, kad baterijų arba akumuliatorių jokia būdu negalima išmesti kartu su buitinėmis atliekomis. Taip pat raginame atkreipti dėmesį į šiuos dalykus: jeigu ant perbraukto atliekų konteinerio pavaizduotas vienas arba keletas iš pateiktų cheminių elementų ženklų, vadinasi, sudėtyje yra švino (Pb), kadmio (Cd) ir (arba) gyvsidabrio (Hg).



Senose baterijose ir akumuliatoriuose yra svarbių žaliavų, kurios gali būti perdirbamos. Atskiras baterijų ir akumuliatorių atliekų surinkimas palengvina jų apdorojimą ir perdirbimą.

Europos reglamento (ES) Nr. 666 / 2013 pastaba

Kaip minėta pirmiau nurodytame reglamente, šis buitinis dulkių siurblys priskiriamas universaliųjų dulkių siurblių kategorijai.


Šią naudojimo instrukciją ir kitus susijusių duomenis galite atsisiųsti iš “Miele” interneto svetainės www.miele.com.

Pagal reglamentą nustatytas metinis suvartojamos energijos kiekis apibūdina numatomą metinį energijos suvartojimą (kWh per metus) ir atitinka 50 siurbimo procesų. Faktinis energijos suvartojimas priklauso nuo dulkių siurblio naudojimo intensyvumo.

Visi anksčiau nurodytame reglamente atlikti tyrimai ir apskaičiavimai buvo atlikti pagal šiuos galiojančius darniuosius standartus, atsižvelgiant į 2014 m. rugšėjo mėn. paskelbtas Europos Komisijos rekomendacijas dėl reglamento:

- a) EN 60312-1 Buitiniai dulkių siurbLIAI. 1 dalis: sausojo valymo dulkių siurbLIAI – eksploatacinių charakteristikų matavimo metodai
- b) EN 60704-2-1 Buitiniai ir panašios paskirties elektriniai prietaisai – sklaidžio akustinio oro triukšmo nustatymo taisyklės – 2–1 dalis: ypatingieji reikalavimai, keliami dulkių siurbLIAMS
- c) EN 60335-2-2 Buitiniai ir panašios paskirties elektriniai prietaisai – saugumas – 2–2 dalis: ypatingieji reikalavimai, keliami dulkių siurbLIAMS ir vandens siurbLIAMS.

Ne visi pridėti siurbimo antgaliai ir siurbimo priedai skirti reglamente nurodytam intensyviai kilimų ir kietosios grindų dangos priežiūrai. Nustatant vertes, buvo naudojami šie siurbimo antgaliai ir nustatymai:

Nustatant energijos sąnaudas, valymo efektyvumo klasę ir triukšmo lygį, buvo naudojamas reguliuojamas kietųjų grindų ir kilimų siurbimo antgalis su įtrauktai šereliais (paspauskite kojinių mygtuką )

Reglamentu nustatyti duomenys taikomi tik čia nurodytoms grindų siurbimo antgalių kombinacijoms ir nustatymams, naudojant ant skirtingos grindų dangos.

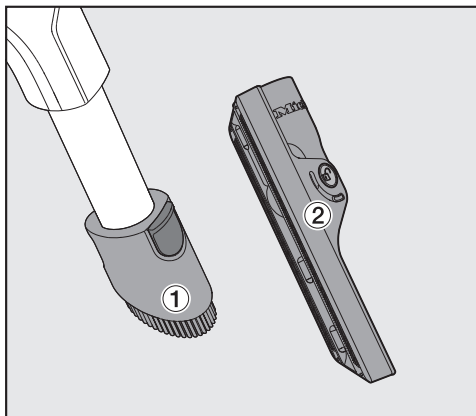
Visi apskaičiavimai buvo atlikti naudojant tik originalius “Miele” dulkių maišelius ir apsauginius variklio bei išeinančio oro valymo filtrus.

Susipažinimas

Šis dulkių siurblys skirtas kasdieniam kilimų, kiliminių dangų ir nejudrių kietų grindų siurbimui.

“Miele” grindų priežiūros priemonių asortimente yra ir kitokiai grindų dangai arba specialiam naudojimui skirtų grindų siurbimo antgalių, šepečių ir rinkelinių (žr. skyrių “Papildomai įsigijami priedai”).

Kartu pristatomi priedai



① Siurbimo šepetėlis

Skirtas siurbti nuo įbrėžimams ne-
jautrių paviršių, pvz., nuo klaviatū-
rų, arba trupiniams išsiurbti.

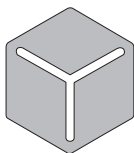
Siurbimo šepetėlį galima nuimti ir,
uždėjus ant siurbimo vamzdžio,
naudoti sunkiai pasiekiamiems pa-
viršiams siurbti.

② Antgalis apmušalams ir plyšiams “2 in 1”

Minkštiesiems baldams, čiužiniams,
pagalvėms, užuolaidoms siurbti ir
pan.

3D4U

Su “3D4U” “Miele” siūlo nemokamus
priedus, kuriuos galite atsisiųsti 3D
spausdintuvui (www.miele.de, priežiūra,
atsarginės dalys ir priedai).



3 D 4 U

Tinklo ryšys

Dulkių siurblyje integruotas WLAN mo-
dulis. WLAN modulis leidžia užmegzti
tinklo ryšį su jūsų namų interneto tinklu
ir savo mobiliajame įrenginyje naudotis
“Miele” programėle.

Dulkių siurbį prijungę prie tinklo, galite
naudotis šiomis galimybėmis:

- atsisiųsti būsenos informaciją;
- užsisakyti savo dulkių siurbliui tinkamų
dulkių maišelių;
- atsisiųsti siūlomus naudoti kartu prie-
dus.

Ekranų simboliai

Ekranė galios pakopoms priskirti simbo-
liai, kurie, pvz., rodo, kam rekomendu-
jama konkreti galios pakopa.



Užuolaidos, tekstilė



Minkšti baldai, pagalvės



Automatinis siurbimo galios
pritaikymas prie pagrindo



aukštos kokybės veliūro kili-
mai, kilimėliai ir patiesalai



Kietosios grindys, labai iš-
tepti kilimai ir kiliminės dan-
gos



Tarpinių siurbimo galios pa-
kopų pasirinkimas rankiniu
būdu



Išsaugota tarpinė siurbimo
galios pakopa

Kiti valdymo ir funkcijų simboliai:

–	Siurbimo galios mažinimas
+	Siurbimo galios didinimas
①	Ijungimas / išjungimas
⊕	Automatinis laido suvyniojimas

Dulkių maišelio keitimo indikatorius funkcija

Indikatoriaus veikimas nustatytas pagal mišrias dulkes: dulkes, plaukus, siūlus, kilimų plaušus, smėlį ir t. t.

Jeigu siurbiate daug smulkių dulkių, pavyzdžiui, gręžimo dulkes, smėlį arba gipsą, miltus, dulkių maišelio poros labai greitai užsikemša.

Indikatorius tada rodo, kad dulkių maišelis pilnas, nors taip nėra. Tokiu atveju maišelį būtina pakeisti.

Jeigu daug siurbiate plaukų, kilimus, vilnos pūkus ir pan., indikatorius pradeda šviesti tik kai dulkių maišelis prisipildo.

Išeinančiojo oro valymo filtro keitimo indikatorius

Išeinančiojo oro valymo filtro indikatorius užsidega maždaug po 50 veikimo valandų, ir tai apytiksliai atitinka vidutinio intensyvumo naudojimą vienerius metus. Užsidegus dulkių siurblio indikatoriumi, reikia pakeisti išeinančiojo oro valymo filtrą. Taip pat patikrinti apsauginio variklio filtro užsiteršimo lygį.

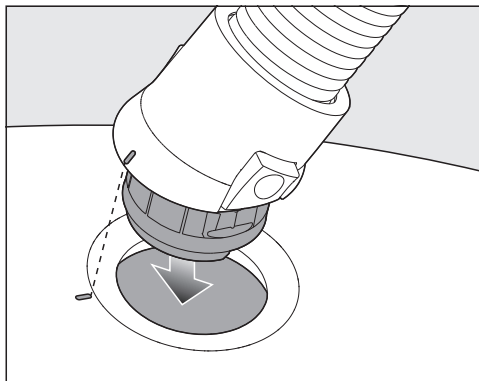
Kas kartą pakeitę išeinančiojo oro valymo filtrą arba išvalę apsauginį variklio filtrą indikatoriumi dar kartą turite atsukti į pradinę būseną. Vadovaukitės skyriaus "Valymas ir priežiūra" poskyryje "Užsidegantis išeinančiojo oro filtro valymo indikatorius".

Apsauginis variklio filtras

Jūsų dulkių siurblys serijiniu būdu yra su "Lifetime" variklio apsauginiu filtru. Jo nereikia keisti visu dulkių siurblio naudojimo laikotarpiu.

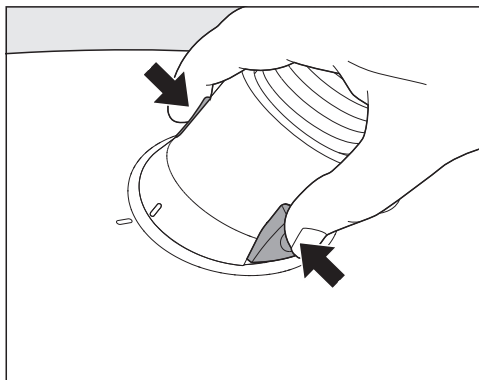
Pirmasis paleidimas

Siurbimo žarnos prijungimas



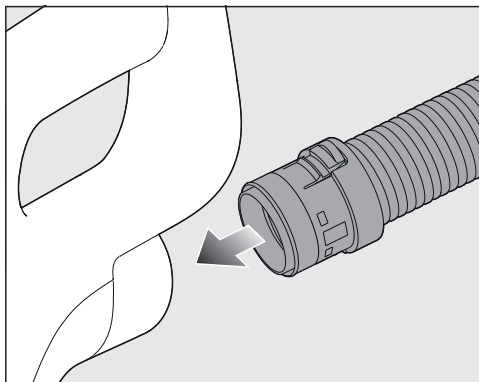
- Siurbimo atvamzdį įstatykite į dulkių siurblio siurbimo angą ir girdimai užfiksuokite. Prieš tai sujunkite abiejų dalių pagalbinis jungimo elementus.

Siurbimo žarnos nuėmimas



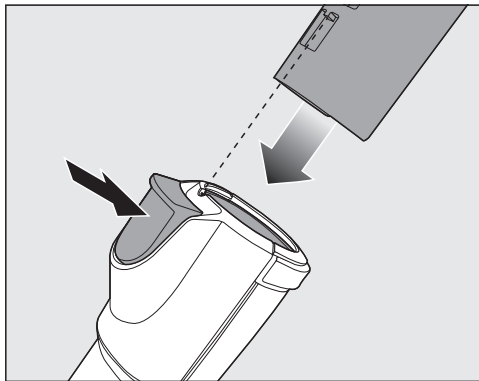
- Paspauskite abu prijungimo atvamzdžio šonuose esančius atrakinimo mygtukus ir išimkite siurbimo žarną iš angos.

Siurbimo žarnos ir rankenos sujungimas



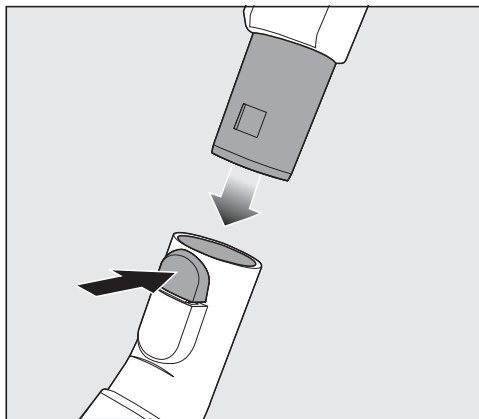
- Siurbimo žarnos prijungimo atvamzdį įstatykite į rankeną ir užfiksuokite.

Rankenos ir siurbimo vamzdžio sujungimas



- Įstatykite rankeną į siurbimo vamzdį ir užfiksuokite. Prieš tai sujunkite abiejų dalių pagalbinius jungimo elementus.
- Norėdami atskirti dalis, paspauskite atrakinimo mygtuką ir lengvai sukdami ištraukite rankeną iš siurbimo vamzdžio.

Siurbimo vamzdžio ir perjungiamo grindų siurbimo antgalio sujungimas



- Siurbimo vamzdį įsukite į antgalį, kol girdimai užsifiksuos.
- Norėdami atskirti dalis, paspauskite atrakinimo mygtuką, lengvai sukdami iš grindų siurbimo antgalio ištraukite siurbimo vamzdį.

Radijo bangomis valdomos rankenos susiejimas

Prietaisą įjungus pirmąjį kartą, įsijungia aukščiausia dulkių siurblio galios pakopa.

Kitą kartą įjungus dulkių siurblys liks nustatytas paskutinį kartą pasirinktas galios lygis.

- Spauskite kojinių mygtuką **+**, kol bus pasiekta aukščiausia galios pakopa.
- Kojinių mygtuką **+** laikykite nuspaustą.

Rodomas atgal skaičiuojamas laikas ("Count-down"), kol bandoma prisijungti, dulkių siurblio ventiliatorius išjungiamas. Pasibaigus laiko skaičiavimui ("Count-down"), ekrane rodoma radijo ryšiu valdoma rankena.

Dulkių siurblys veikia jungimo prie tinklo režimu.

- Atleiskite kojįnį mygtuką.
- Paspauskite bet kurį radijo ryšiu valdomos rankenos mygtuką ir rankeną suaktyvinkite.

Radijo ryšiu valdoma rankena daug. 20 sek. bando užmegzti ryšį su dulkių siurbliu.

Sėkmingai prisijungus, apie tai rodoma dulkių siurblio ekrane, vėl įsijungia ventiliatorius.

Jungimo į tinklą funkcijos aktyvinimas

Jūsų dulkių siurblys yra su integruotu WLAN moduliu.

Dulkių siurbį prijungus prie namų WLAN tinklo, padidėja energijos sąnaudos.

Užtikrinkite, kad dulkių siurblio pastatymo vietoje WLAN tinklo signalas būtų pakankamai stiprus.

Jungimui prie tinklo reikalingas:


1. WLAN tinklas;
2. "Miele" programėlė;
3. "Miele" naudotojo paskyra. Naudotojo paskyrą galite susikurti "Miele" programėlėje.



- Norėdami atsisiųsti "Miele" programėlę, nuskaitykite QR kodą (jeigu dar neturite).
- Atverkite "Miele" programėlę ir susikurkite naudotojo paskyrą.

- Norėdami pradėti jungimą prie tinklo, dar kartą nuskaitykite QR kodą ir naudovaukitės "Miele" programėlės naudotojo vadovu.

Kol bandoma prisijungti, dulkių siurblio ventiliatorius išjungiamas. Sėkmingai prisijungus, apie tai rodoma dulkių siurblio ekrane.

Iš jungimo režimo išeiti galite ir anksčiau laiko, net ir neužmezgus ryšio. Norėdami tai padaryti, dulkių siurbį išjunkite ir dar kartą įjunkite kojįnį / išjungimo  mygtuku.

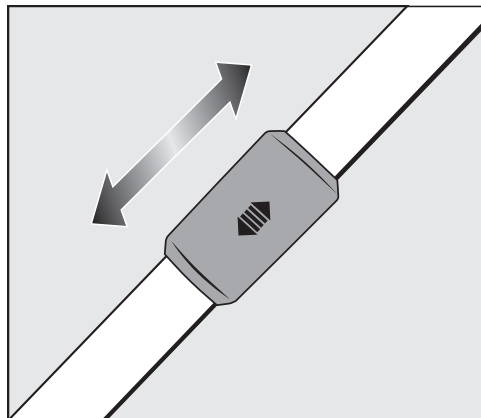
WLAN ryšio pasiekiamumas

WLAN ryšys dalinasi dažnio diapazonu su kitais prietaisais (pvz., mikrobangų krosnelėmis, nuotoliniu būdu valdomais žaislais). Galimi laikini arba nuolatiniai ryšio trukdžiai. Dėl to negali būti užtikrinamas nuolatinis siūlomų funkcijų pasiekiamumas.

Valdymas

Teleskopinio vamzdžio nustatymas

Teleskopinį vamzdį sudaro dvi viena į kitą sumaunamos vamzdžio dalys, kurios išsitraukia iki siurbimui patogaus ilgio.

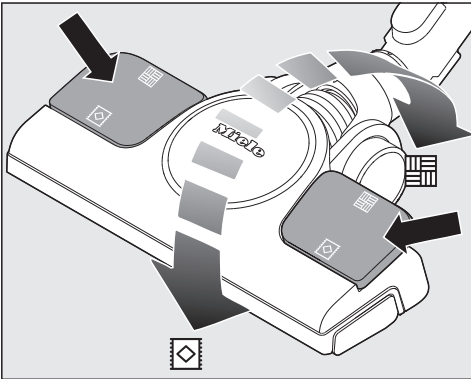
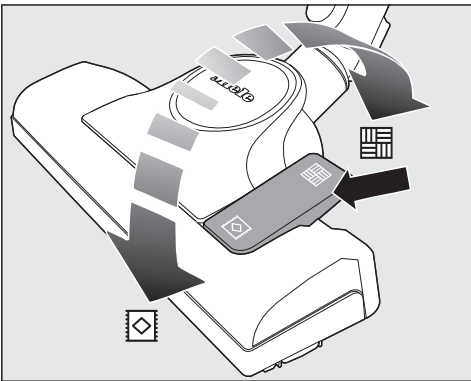


- Paspauskite atrakinimo mygtuką ir nustatykite norimą teleskopinio vamzdžio ilgį.

Grindų siurbimo antgalio nustatymas

Atsižvelgiant į modelį, dulkių siurblys gali būti komplektuojamas su vienu iš pa-vaizduotų siurbimo šepetėlių.

Atkreipkite dėmesį į grindų dangos gamintojo pateiktas valymo ir priežiūros instrukcijas.



Nejautrias lygias kietas grindis ir pagrin-
dus, kuriuose yra siūlių, siurbkite išleidž
šerelius:

- Paspauskite kojįnį mygtuką

Kilimus ir kiliminę dangą siurbkite su žė-
myn nuleistais šereliais:

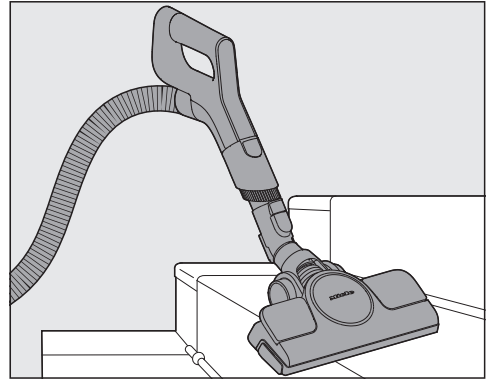
- Paspauskite kojįnį mygtuką

Laiptų pakopų siurbimas

Žėmyn krentantis dulkių siurblys
gali sužaloti!

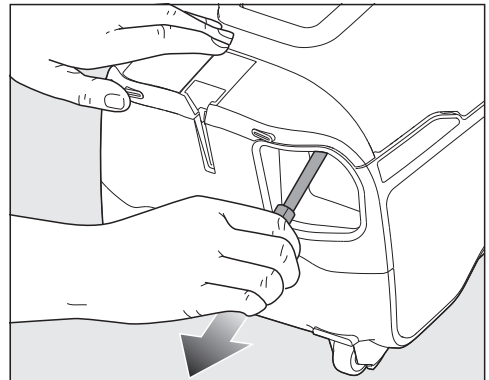
Nuo laiptų krentantis dulkių siurblys
gali sužaloti jus ir šalia esančius as-
menis.

Laiptus siurbkite iš apačios į viršų.



Perjungiamas grindų siurbimo antgalis
skirtas laiptų pakopoms siurbti.

Maitinimo laido ištraukimas



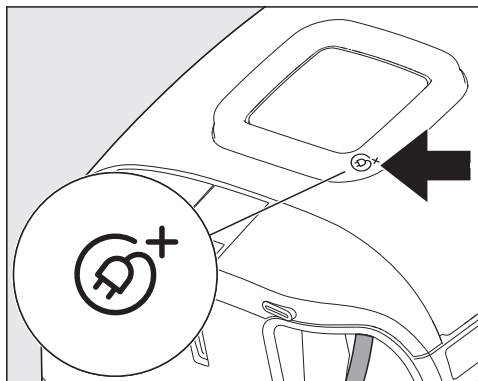
- Maitinimo laidą ištraukite iki norimo il-
gio.
- Įstatykite kištuką į lizdą.

⚠ Gaisro pavojus dėl perkaitimo. Ilgiau naudojant gali įkaisti jungimo laidas.

Jeigu naudojate prietaisą ilgiau negu 30 minučių, iki galo ištraukite jungimo kabelį.

Maitinimo laido suvyniojimas

- Ištraukite iš kištukinio lizdo tinklo kištuką.



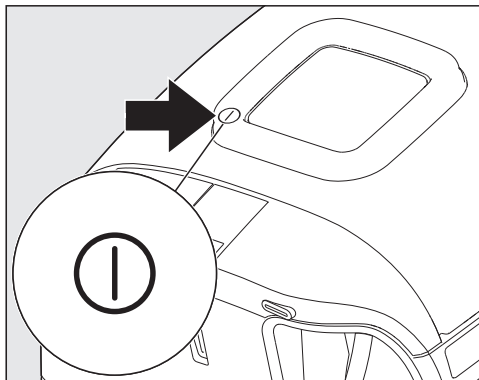
- Paspauskite kabelio suvyniojimo kojinį mygtuką.

Elektros laidas visiškai susivynioja.

Kabelio vyniojimą galite sustabdyti norimame ilgyje.

- Kol vyniojate, kabelį trumpai patraukite.

Įjungimas ir išjungimas



- Nuspauskite kojinį Įjungimo / išjungimo mygtuką ①.

Naujinimas 🌀

“Miele” nereguliariais intervalais siunčia jums naujinius 🌀. Įdiegus naujinį jūsų dulkių siurblyje įdiegiama naujausia “Miele” programinė įranga.

Įjungę dulkių siurbį, būsite iš karto informuojami apie pasiekiamą naujinį 🌀.

- Norėdami paleisti naujinio diegimą, paspauskite kojinį mygtuką +.

Pažangos juostelė nuolat informuoja apie diegimo būseną.

- Norėdami atšaukti naujinio diegimą, paspauskite kojinį mygtuką -.

Kitą kartą įjungę dulkių siurbį būsite iš naujo paraginti įdiegti naujinį.

Siurbimo galios pasirinkimas

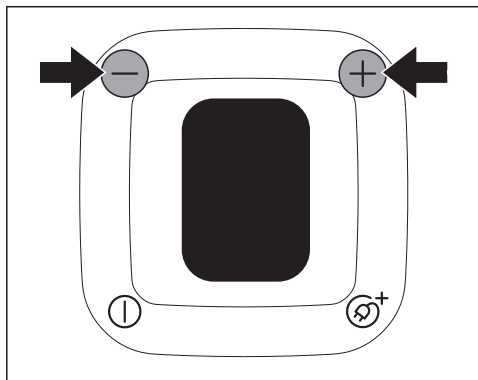
Dulkių siurblio siurbimo galią galite priderinti prie konkrečios situacijos. Sumažinę siurbimo galią, antgalį grindimis taip pat stumkite mažesne jėga.

Pasirinkta galios pakopa rodoma dulkių siurblio ekrane kaip simbolis ir virš oranžinės spalvos galios indikatorius, žr. skyriaus “Susipažinimas” poskyrį “Ekranų simboliai”.

Kojiniai mygtukai

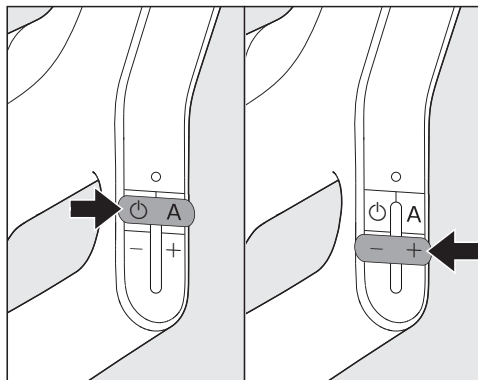
Pradedant naudoti pirmą kartą, dulkių siurblys įsijungs su didžiausia galios lygio nuostata.


Kitą kartą įjungus dulkių siurblių liks nustatytas paskutinį kartą pasirinktas galios lygis.




- Paspauskite kojinių mygtuką +, jeigu siurbimo galią norite padidinti.
- Paspauskite kojinių mygtuką -, jeigu siurbimo galią norite sumažinti.

Radio ryšiu valdoma rankena “Comfort 2.0”



Dulkių siurblių įjungus kojiniu įjungimo / išjungimo  mygtuku, dulkių siurblių galima valdyti radio ryšiu valdomos rankenos “Comfort 2.0” mygtukais.

Ant dulkių siurblio radio ryšiu valdomos rankenos “Comfort 2.0” yra mygtukas, **A** skirtas automatiniam siurbimo galios pasirinkimui. Taip dulkių siurblio siurbimo galia automatiškai pritaikoma prie atitinkamos grindų dangos.

 Galios pakopos **A** nesirinkite lengvoms medžiagoms arba užuolaidoms siurbti. Dulkių siurblys medžiagas gali įtraukti ir sugadinti.

- Norėdami padidinti siurbimo galią, paspauskite radio ryšiu valdomos rankenos “Comfort 2.0” mygtuką +.
- Norėdami sumažinti siurbimo galią, paspauskite radio ryšiu valdomos rankenos “Comfort 2.0” mygtuką -.

Prietaisą įjungus pirmą kartą, įsijungia aukščiausia dulkių siurblio galios pakopa.

Kitą kartą įjungus dulkių siurblių liks nustatytas paskutinį kartą pasirinktas galios lygis.

Tarpinės siurbimo galios pakopos

Galite asmeniškai reguliuoti savo dulkių siurblio siurbimo galią, neatsižvelgiant į nurodytas galios pakopas, pritaikydami pagal savo poreikius.

Norėdami pritaikyti siurbimo galią prie savo poreikių, atlikite toliau nurodytus veiksmus:

- Laikykite nuspaustą mygtuką + arba -.

Ekране rodomas tarpinių siurbimo galios pakopų pasirinkimo rankiniu būdu simbolis.

- Mygtuką + arba - laikykite nuspaustą, kol bus pasiekta norima siurbimo galia.


- Atleiskite mygtuką.


Jei per 5 sek. nepaliečiamas nė vienas mygtukas, išsaugoma tarpinė siurbimo galios pakopa iki kitos artimiausios aukštesnės / žemesnės galios pakopos. Saugojimas patvirtinamas varnele ✓. Rodomas išsaugotos tarpinės siurbimo galios pakopos simbolis.

Kitą kartą naudojant, dulkių siurblys naudos išsaugotą tarpinio siurbimo galios pakopą. Pasirinkę vieną iš nurodytų 4 galios pakopų, išsaugotą nustatymą ištrinsite.

Naudojimo sustabdymas


Per siurbimo pertraukėles galite išjungti dulkių siurbį.

- Paspauskite "Standby"  mygtuką ant rankenos.

 Trumpomis siurbimo pertraukėlėmis įjunkite prietaiso budėjimo režimą. Perkaitimo ir pažeidimo pavojus.

Kiekvieną kartą paspaudus radijo bangomis valdomos rankenos mygtuką, užsidega šviesos diodas.

Po pertraukėlės turite 3 galimybes:

- Dar kartą paspausti "Standby"  mygtuką.

Dulkių siurblys įsijungia paskutinį kartą naudotu galios lygiu.

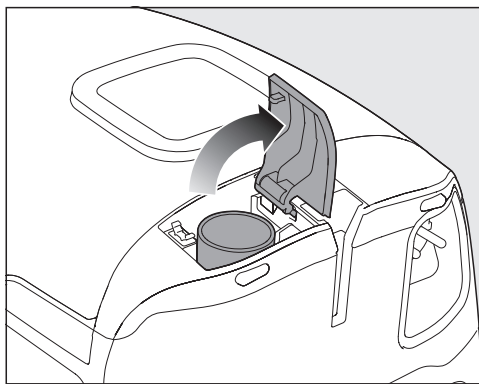
- Paspausiti mygtuką +.

Įsijungs didžiausias dulkių siurblio galios lygis.

- Paspausiti mygtuką -.

Įsijungs žemiausias dulkių siurblio galios lygis.

Priedo išėmimas



- Paspauskite ant priedų skyriaus žymos.

Priedų skyrius atsidaro.

- Išimkite bendrą antgalį apmušalams ir plyšiams.

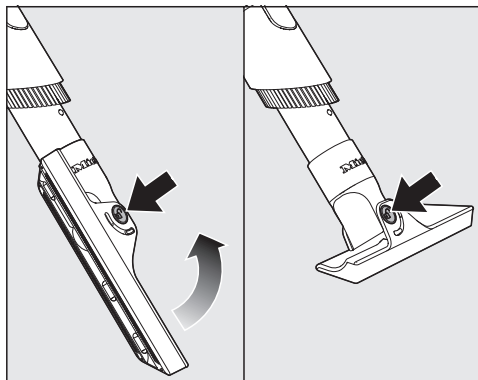
- Paspauskite dangtelį ir uždarykite priedų skyrių.

Antgalio apmušalams ir plyšiams "2 in 1" nustatymas

Jūsų dulkių siurblys serijiniu būdu yra su antgaliu apmušalams ir plyšiams.

Antgalis plyšiams

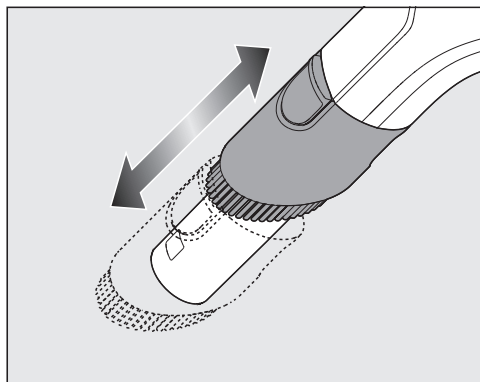
Išėmus iš priedų skyriaus, antgalį apmušalams ir plyšiams “2 in 1” galima naudoti klostėms, siūlėms ir kampams siurbti.



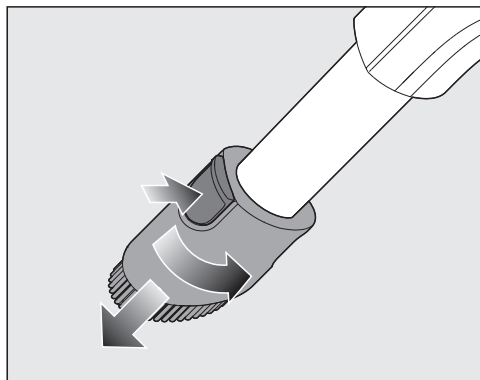
Antgalis apmušalams

- Paspauskite antgalio apmušalams ir plyšiams “2 in 1” atlaisvinimo mygtuką, antgalį apmušalams pasukite, įstatykite į angą ir užsifikuokite.
- Baigę siurbti paspauskite atrakinimo mygtuką ir antgalį apmušalams atsukite atgal į pradinę padėtį. Antgalį apmušalams ir plyšiams “2 in 1” sukite tol, kol atrakinimo mygtukas girdimai užsifikuos.

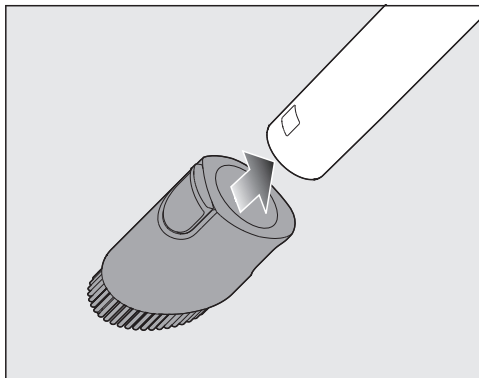
Siurbimo šepetėlio naudojimas ant radijo ryšiu valdomos rankenos “Comfort 2.0”



- Paspauskite siurbimo šepetėlio atrakinimo mygtuką, stumkite siurbimo šepetėlį per kreiptuvą ir užsifikuokite.



- Paspauskite atrakinimo mygtuką ir siurbimo šepetėlį pasukite į šoną.
- Siurbimo šepetėlį per kreiptuvą stumkite žemyn, kol siurbimo šepetėlis atsilaisvins nuo rankenos.



- Siurbimo šepetėlį įstatykite į siurbimo vamzdį, kol siurbimo šepetėlis girdimai užsifiksuos.

Siurbimo proceso pabaigoje

- Spauskite atrakinimo mygtuką ir siurbimo šepetėlį nuimkite nuo siurbimo vamzdžio.
- Siurbimo šepetėlį stumkite atgal į radijo ryšiu valdomą rankeną "Comfort 2.0", kol siurbimo šepetėlis girdimai užsifiksuos.
- Siurbimo šepetėlį įstatykite į pradinę padėtį, kad rankeną dar kartą galėtumėte įstatyti į siurbimo vamzdį.

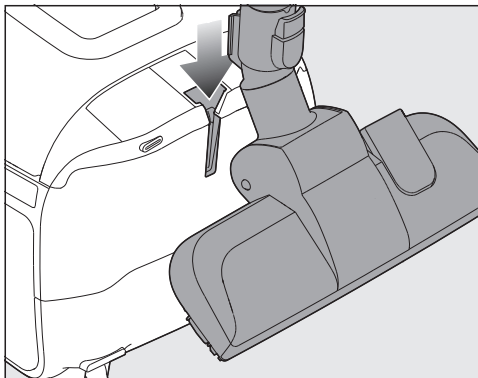
Pastatymas, transportavimas ir laikymas

Statymo sistema siurbimo pertraukėlėms

Per trumpas siurbimo pertraukėles siurbimo vamzdį su siurbimo antgaliu galite patogiai pastatyti prie dulkių siurblio.

⚠ Virstantis dulkių siurblys gali sužaloti!

Jei dulkių siurblys yra ant nuožulnaus paviršiaus, pvz., ant rampos, statymo sistemos nenaudokite.



- Antgalį su statymo kumšteliumi įstatykite į pastatymo sistemą.

Statymo sistema laikymui

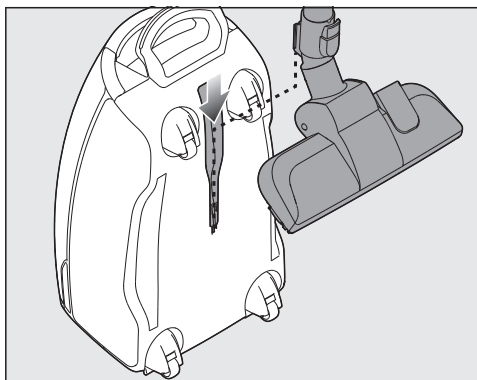
Norėdami transportuoti arba padėti laikymui, siurbimo vamzdį su siurbimo priedais galite patogiai pastatyti prie dulkių siurblio.

⚠ Elektros smūgio pavojus dėl tinklo įtampos.

Net kai dulkių siurblys išjungtas, teka elektros srovė.

Baigę naudoti kiekvieną kartą išjunkite dulkių siurblij. Ištraukite iš kištukinio lizdo tinklo kištuką.

- Pastatykite dulkių siurblij vertikalčiai.
- Sustumkite visas teleskopinio vamzdžio dalis.



- Siurbimo priedus statymo kumšteliu iš viršaus įstatykite į siurbimo vamzdžio laikiklį dulkių siurblio apačioje.

Dulkių siurblių galite nešti arba pastatyti laikymui.

Valymas ir priežiūra

⚠ Elektros smūgio pavojus dėl tinklo įtampos.

Net kai dulkių siurblys išjungtas, teka elektros srovė.

Kas kartą prieš valydami prietaisą, atjunkite jį nuo maitinimo tinklo.

“Miele” filtrų sistemą sudaro 3 atskiros priedų dalys:

- Originalūs “Miele” dulkių siurblių maišeliai (tipas **TU**)
- Originalus “Miele” išeinančiojo oro valymo filtras
- Apsauginis variklio filtras

Norėdami užtikrinti nepriekaištingą dulkių siurblio siurbimo galią, turite reguliariai keisti dulkių siurblio maišelį ir išeinančiojo oro valymo filtrą.

Mes rekomenduojame naudoti tik originalias priedų dalis, kurių pakuotė pažymėta “Miele” logotipu. Tik taip galėsite optimaliai išnaudoti dulkių siurblio galią ir užtikrinti geriausią siurbimo rezultatą.

Dulkių siurblio maišeliai su “Miele” logotipu ant pakuotės pagaminti ne iš popieriaus arba į popierių panašios medžiagos, juose taip pat nėra kartoninės laikomosios plokštės. Taip užtikrinamas prietaiso ilgaamžiškumas ir saugus veikimas.

Atkreipkite dėmesį, kad naudodami priedus, kurie nėra pažymėti “Miele” logotipu, prarandate teisę į garantiją, o atsiradę prietaiso gedimai ir veikimo sutrikimai nėra suprantami kaip garantiniai.

Priedų įsigijimo vietos

Originalių “Miele” priedų galite įsigyti “Miele” internetinėje parduotuvėje, “Miele” klientų aptarnavimo skyriuje arba specializuotose “Miele” pardavimo vietose.

Originalius “Miele” priedus atpažinsite iš “Miele” logotipo ant pakuotės.

Kiekvienoje originalioje “Miele” dulkių maišelių pakuotėje yra 4 dulkių maišeliai ir išeinančiojo oro valymo filtras “AirClean”. Originalioje didelėje “Miele” dulkių maišelių pakuotėje yra 16 dulkių maišelių ir 4 išeinančiojo oro valymo filtri “AirClean”.

Norėdami įsigyti naujų originalių “Miele” išeinančiojo oro valymo filtrų, pavadinimus rasite skyriaus “Papildomai įsigijami priedai” poskyryje “Filtrai”.

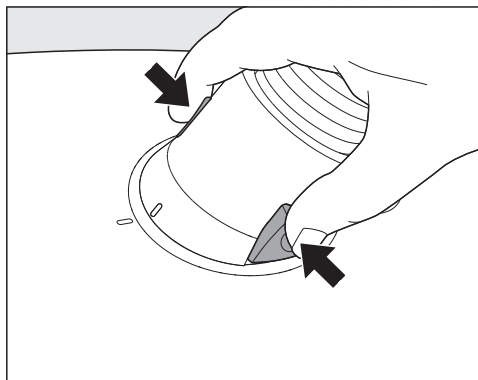
Dulkių maišelio keitimo indikatorius

Kai apie tai rodoma dulkių siurblio ekrane, pakeiskite dulkių siurblio maišelį.

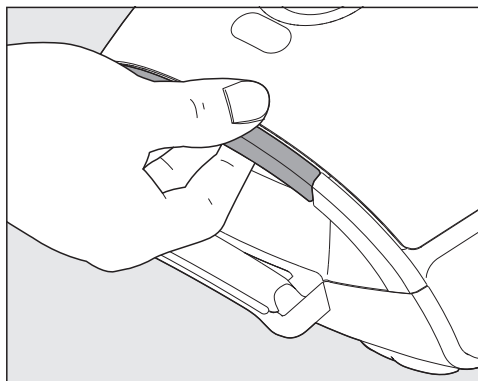
Dėl užsikimšusių porų sumažėja dulkių siurblio siurbimo galia.

Išmeskite visą dulkių maišelį. Dulkių siurblio maišelių nenaudokite pakartotinai.

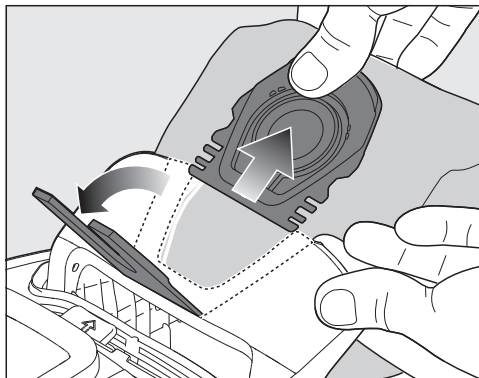
Dulkių siurblio maišelio išėmimas



- Paspauskite abu atrakinimo mygtukus prijungimo atvamzdžio šonuose ir siurbimo atvamzdį išimkite iš siurbimo angos.



- Paspauskite rankenos įduboje esantį atrakinimo mygtuką, pakelkite dulkių kameros dangtelį ir užsifiksuokite.

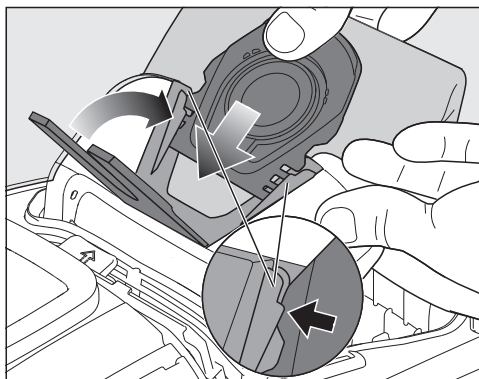


- Dulkių siurblio maišelio laikiklį pakelkite ranka.
- Kita ranka už suėmimo plokštelės dulkių maišelį išimkite iš laikiklio.

Turkio spalvos fiksatorius pasikelia.

Turkio spalvos fiksatorius apsaugo, kad dulkių kamera neatsidarytų, jeigu nėra įdėto dulkių siurblio maišelio. Nenaudokite jėgos!

Dulkių maišelio įdėjimas



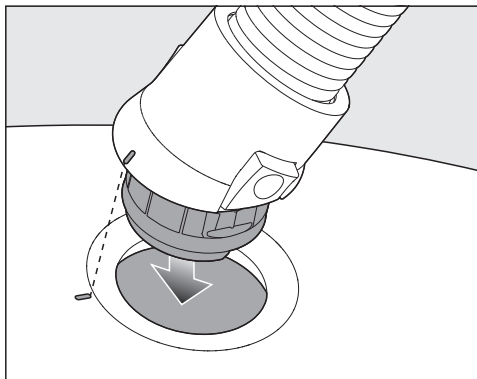
- Dulkių siurblio maišelio laikiklį pakelkite ranka.

- Kita ranka į pakeltą dulkių siurblio maišelio laikiklį iki galo įdėkite naują dulkių maišelį ir užfiksuokite. Dulkių maišelį įdėkite sulankstyta, kaip išėmėte iš pakuotės.

Patikrinkite, ar dulkių siurblio maišelio laikančioji plokštelė abiejose pusėse visiškai įsistato į kreipiklį (žr. padidintą pav.).

Turkio spalvos fiksatorius užsidaro ir užsifiksuoja.

- Uždarykite ir užfiksuokite dulkių kameros dangtelį, stenkitės neprispausti dulkių maišelio.



- Siurbimo atvamzdį įstatykite į dulkių siurblio siurbimo angą ir girdimai užfiksuokite. Prieš tai sujunkite abiejų dalių pagalbinis jungimo elementus.

Šviečiantis išeinančiojo oro valymo filtro keitimo indikatorius

Kai apie tai rodoma dulkių siurblio ekrane, pakeiskite išeinančiojo oro valymo filtrą. Tuo pačiu taip pat būtina patikrinti apsauginio variklio filtro užsiteršimo lygį, žr. poskyrį "Apsauginio variklio filtro valymas".

Kas kartą pakeitę išeinančiojo oro valymo filtrą, indikatorius vėl turite atsukti į pradinę būseną. Tam dulkių siurblys turi būti įjungtas.

- Laikykite nuspaustą mygtuką +.

Rodomas atgal skaičiuojamas laikas ("Count-down"), dulkių siurblio ventiliatorius išsijungia.

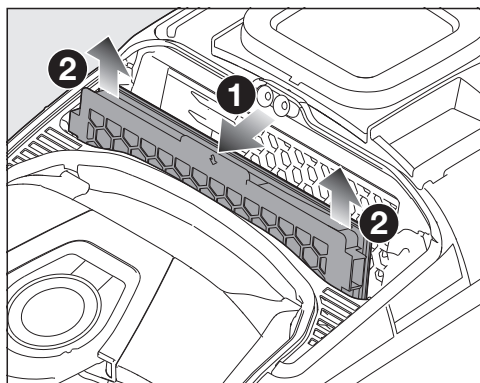
Indikatorius sėkmingai atsukus atgal, šis rodomas žaliai. Paskui indikatorius užgęsta ir vėl yra nustatytas į pradinę būseną.

Indikatorius atsukti atgal galima tik tada, kai išeinančiojo oro valymo filtro keitimas yra rodomas, bet ne anksčiau.

Pakeiskite išeinančiojo oro valymo filtrus "AirClean Plus 50", "Silence AirClean 50", "Active AirClean 50" ir "HEPA AirClean 50"

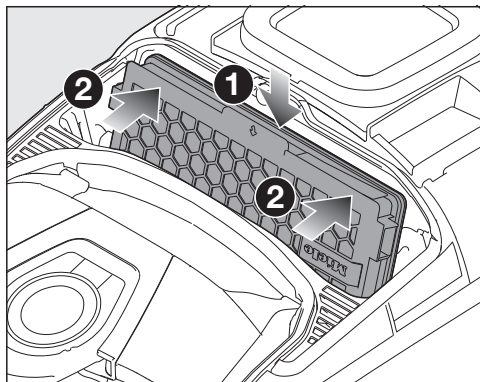
Turėkite omenyje, kad naudojamas tik vienas išeinančiojo oro valymo filtras.

- Atidarykite dulkių kameros dangtelį.



Jeigu norite įdėti "AirClean" išeinančiojo oro valymo filtrą, vadovaukitės skyriuje "Išeinančiojo oro filtro keitimas" pateikta informacija.

- Išeinančiojo oro valymo filtrą patraukite į priekį, kelkite į viršų ir išimkite.



- Lygiai taip pat apačioje įdėkite naują išeinančiojo oro valymo filtrą ir spauskite jį žemyn, kol užsifikuos abiejose pusėse.

⚠ Pažeidimai dėl dulkių kameroje susikaupusių nešvarumų.

Dėl vieno neužfiksuoto dulkių siurblio maišelio į dulkių kamerą patekęs didelis dulkių kiekis gali pažeisti konstrukcinę dalis.

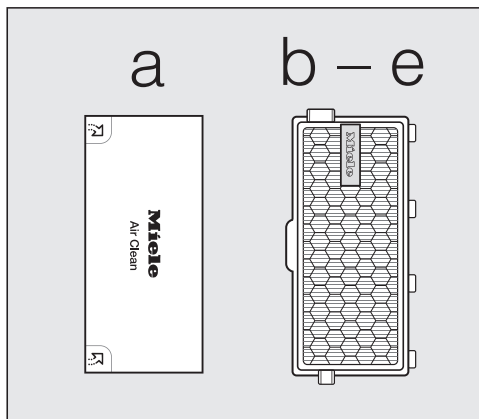
Kas kartą prieš uždarydami dulkių kameros dangtelį įsitinkite, kad dulkių maišelis yra tinkamai įdėtas ir užfiksuotas fiksiatoriumi.

- Uždarykite ir užfiksuokite dulkių kameros dangtelį, stenkitės neprispausti dulkių maišelio.

Išeinančiojo oro valymo filtro keitimas

Turėkite omenyje, kad naudojamas tik vienas išeinančiojo oro valymo filtras.

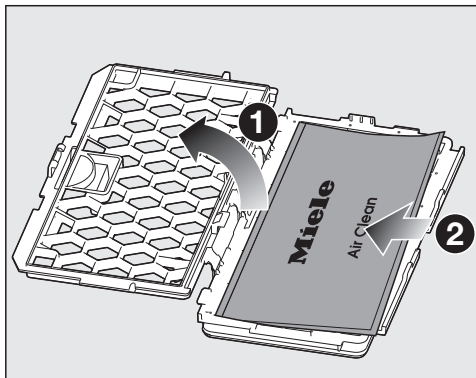
Atsižvelgiant į modelį, įprastai naudojamas vienas šių išeinančiojo oro valymo filtrų:



- a "AirClean"
- b "AirClean Plus 50" (šviesiai mėlynas)
- c "Silence AirClean 50" (pilkas)
- d "Active AirClean 50" (juodas)
- e "HEPA AirClean 50" (poliarinio ledo)

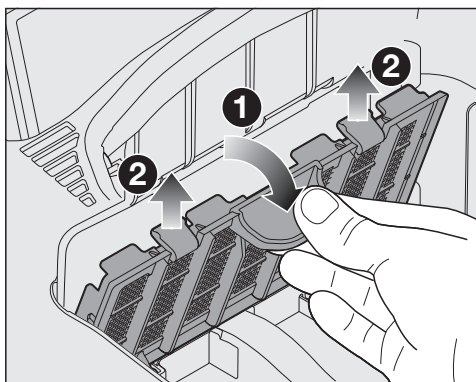
Atliekant keitimą būtina atkreipti dėmesį

Jeigu vietoje išeinančiojo oro valymo filtro **b, c, d** arba **e** naudojate filtrą **a**, šį išeinančiojo oro valymo filtrą būtinai turite įdėti į filtro groteles, žr. skyriaus "Papildomai įsigijami priedai" poskyrį "Filtrai".



Apsauginio variklio filtro valymas

- Atidarykite dulkių kameros dangtelį.
- Išimkite dulkių siurblio maišelį.

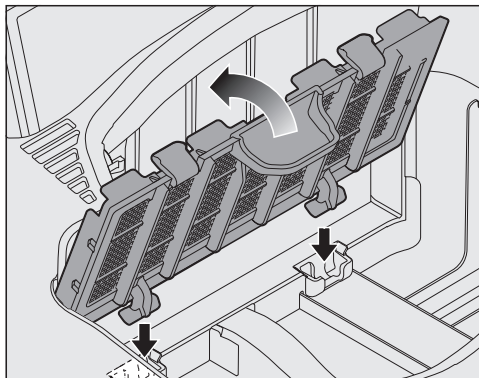


- Patraukę į priekį, apsauginį variklio filtrą atlaisvinkite ir išimkite iš dulkių kameros.

⚠ Pažeidimai dėl netinkamo valymo.

Apsauginį variklio filtrą galite sugadinti, kuris praras savo veiksmingumą. Apsauginio variklio filtro nevalykite su vandeniu. Valydami nenaudokite jokių smailių arba aštrių daiktų.

- Apsauginį variklio filtrą valykite sausa šluoste arba dulkių šepetėliu.



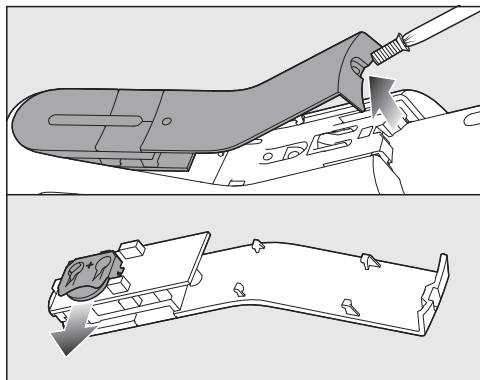
- Tinkamai įstatykite apsauginio variklio filtro lankstus į specialiai jiems skirtas įdubas dulkių kameroje, tada apsauginį variklio filtrą užfiksuokite, kad šis spragtelėtų.
- Dulkių maišelį įdėkite į laikiklį ir galutinai užfiksuokite fiksuojimais.
- Uždarykite ir užfiksuokite dulkių kameros dangtelį, stenkitės neprispausti dulkių maišelio.

Radijo ryšiu valdomos rankenos "Comfort 2.0" baterijos keitimo laikas

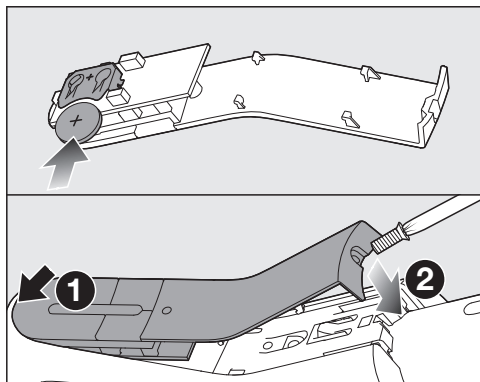
Jeigu baterijos talpa baigia išsielekti, apie tai laiku rodoma dulkių siurblio ekrane. Turėkite paruoštą 3 V bateriją (monetos formos elementas CR 2032).

Išsielekvojus baterijai arba jeigu baterijos ir neįdėsite, dulkių siurblys galima naudoti ir toliau.

Radijo ryšiu valdomos rankenos "Comfort 2.0" baterijos keitimas



- Kryžminiu atsuktuvu atsukite dangtelio tvirtinimo varžtą ir dangtelį nuimkite.
- Bateriją pakeiskite nauja. Laikykitės poliškumo.

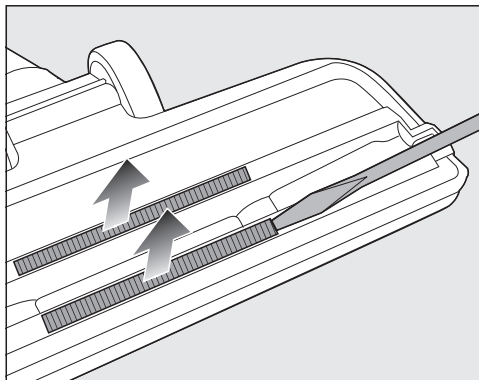


- Dar kartą uždėkite dangtelį ir priveržkite tvirtinimo varžtą. Tai darydami laikykitės tvirtinimo veiksmų eigos.
- Baterijas šalinkite per vietinę atliekų tvarkymo tarnybą.

Pluošto surinkiklio keitimas

(negalima modeliuose su grindų siurbimo antgaliu "FlexTeQ / AllFloor")

Prie grindų siurbimo antgalio angos esantį pluošto surinkiklį galima pakeisti. Pluošto surinkiklį pakeiskite, jei susidėvėjusi juostelė.



- Siūlų surinkimo juosteles išimkite iš fiksavimo kiaurymių. Jeigu reikia, galite pasinaudoti atsuktuvu.
- Pakeiskite pluošto surinkimo juosteles naujomis.

Atsarginių dalių galite įsigyti specializuotose "Miele" parduotuvėse arba "Miele" garantinio aptarnavimo skyriuje.

Dulkių siurblio ir priedų valymas

⚠ Elektros smūgio pavojus dėl tinklo įtampos.

Net kai dulkių siurblys išjungtas, teka elektros srovė.

Kas kartą prieš valydami prietaisą, atjunkite jį nuo maitinimo tinklo.


⚠ Elektros smūgio pavojus dėl tinklo įtampos.

Dėl drėgmės dulkių siurblyje kyla elektros šoko pavojus.

Dulkių siurblio niekada nenardinkite į vandenį.

- Siurbti nuo tekstilės paviršių naudokite dulkių siurblio siurbimo šepetėlį ir žemiausią galios pakopą.
- Dulkių siurblij ir visas plastikines dalis valykite įprastu plastikui skirtu valikliu.

Dėl statinių elektros krūvių ant plastikinių dulkių siurblio dalių gali kauptis dulės. Nuvalykite jas minkšta sausa šluoste.

 Pažeidimai naudojant netinkamas plovimo priemones.

Visi paviršiai jautrūs įbrėžimams. Visi paviršiai gali nusidažyti arba deformuotis, jeigu juos plausite netinkamomis plovimo priemonėmis.

Nenaudokite jokių šveitimo priemonių, stiklo ar universaliųjų valiklių arba valiklių, kuriuose yra riebalų.

Dulkių kamera

Kitu dulkių siurbliu išsiurbkite dulkių kamerą arba išvalykite ją sausa valymo šluoste ar dulkių valymo šepetėliu.

Taip pat nuvalykite apatinę dulkių kameros dangtelio pusę.

Problemų šalinimas

Didžiąją dalį veikimo sutrikimų ir klaidų, kurios atsiranda kasdien naudojant, galima pašalinti savarankiškai. Tai padeda sutaupyti laiko ir pinigų, nes nereikės kreiptis į garantinio aptarnavimo skyrių.

Daugiau informacijos apie savarankišką sutrikimų šalinimą ieškokite: www.miele.com/service.


Toliau pateiktos lentelės padės rasti prietaiso veikimo sutrikimo arba klaidos priežastį ir saugiai ją pašalinti.



Elektros smūgio pavojus dėl tekančios tinklo įtampos.

Net kai dulkių siurblys išjungtas, teka elektros srovė.

Prieš šalindami problemą atjunkite prietaisą nuo maitinimo tinklo.

Problema	Priežastis ir šalinimas
<p>Dulkių siurblys išsijungia automatiškai.</p>	<p>Dulkių siurbliui per daug įkaitus, temperatūros ribotuvas jį išjungia.</p> <p>Prietaiso veikimas gali sutrikti, jeigu, pvz., į siurbimo žarną patekęs kietas daiktas užkimšo žarną, dulkių maišelis prisipildęs ar užsikimšęs dėl įtrauktų smulkiųjų dulkių, arba labai užterštas apsauginis variklio ar išeinančiojo oro valymo filtras.</p> <p>■ Išjunkite dulkių siurbį kojiniu įjungimo / išjungimo mygtuku  ir ištraukite iš lizdo kištuką.</p> <p>Pašalinę gedimo priežastį, palaukite maždaug 20–30 minučių, kol dulkių siurblys atvės, tada vėl galėsite jį naudoti.</p>

Techniniai duomenys

“Bluetooth”

Dažnio juosta	2,40–2,4835 GHz
Maksimali perdavimo galia	< 10 mW

WLAN

Dažnio juosta	2,40–2,4835 GHz
Maksimali perdavimo galia	< 100 mW

Elektros sąnaudos parengties būsenoje

kai WLAN suaktyvintas	0,95 W
kai WLAN išaktyvintas	0,95 W

Autorių teisės ir licencijos

Dulkių siurbliui naudoti ir valdyti “Miele” naudoja savo arba išorinę programinę įrangą, kuriai netaikomos taip vadinamos atvirojo kodo licencijos sąlygos. Ši programinė įranga / programinės įrangos komponentai yra saugomi autorių teisių. Galioja “Miele” ir trečiųjų šalių autorių teisių apsauga.

Šiame prietaise taip pat naudojami programinės įrangos komponentai, kurie platina mi pagal atvirojo kodo licencijos naudojimo sąlygas. Naudojamus atvirojo kodo programinės įrangos komponentus ir taikomus autorių teisių reikalavimus, galiojančias licencijų naudojimo sąlygų kopijas arba kitą ieškomą informaciją galite atsisiųsti per IP interneto naršyklėje (http://<ip_adresse>/Licenses). Atvirojo kodo licencijos sąlygose numatytos atsakomybės ir garantijos taisyklės galioja tik atitinkamų teisių turėtojams.

Atitikties deklaracija

Šiuo dokumentu “Miele” patvirtina, kad grindų dulkių siurblys atitinka 2014/53/ES direktyvą.

Visą ES atitikties deklaracijos tekstą galima rasti interneto svetainėse:

- www.miele.lt – produktai atsisiųsti.
- www.miele.lt/namu-ukis/informacija-385.htm – paslaugos, rodyti daugiau informacijos, naudojimo instrukcijos; būtina nurodyti produkto pavadinimą arba gamyklinį numerį.

Garantinio aptarnavimo skyrius

Užėję į www.miele.com/service rasite informacijos apie savarankišką sutrikimų šalinimą, taip pat apie atsargines "Miele" dalis.

Sutrikus prietaiso veikimui, susisiekite

Jeigu sutrikimų nepavyksta pašalinti savarankiškai, informuokite jums prietaisą pardavusį pardavėją arba kreipkitės į "Miele" garantinio aptarnavimo skyrių.

"Miele" garantinio aptarnavimo skyriaus kontaktinė informacija nurodyta šios naudojimo instrukcijos pabaigoje.

Papildomai įsigijami priedai

Atkreipkite dėmesį į grindų dangos gamintojo pateiktas valymo ir priežiūros instrukcijas.

Atkreipkite dėmesį, kad naudodami priedus, kurie nėra pažymėti "Miele" logotipu, prarandate teisę į garantiją, o atsiradę prietaiso gedimai ir veikimo sutrikimai nėra suprantami kaip garantiniai.

Šiuos ir daugelį kitų gaminių galite užsisakyti "Miele" interneto svetainėje, "Miele" garantinio aptarnavimo skyriuje ir specializuotose "Miele" pardavimo vietose.

Atskirų modelių pristatymo rinkinyje įprastai yra vienas arba keletas iš toliau nurodytų priedų.

Grindų siurbimo antgaliai ir šepėčiai

Grindų siurbimo antgalis "AllFloor" (SBD AF)

Plokščias grindų siurbimo antgalis labiausiai tinka siurbti po labai plokščiais baldais. Be to, jis veikia tyliai, yra lengvas ir tobulai surenka stambius nešvarumus.

Turbo šepetys "TurboTeQ" (STB 305-3)

Naudojamas plaušų ir plaukų rinkimui nuo trumpo pluošto tekstilinės grindų dangos.

Antgalis grindims "Parquet Twister" su sukamuoju lankstu (SBB 300-3)

Su natūraliu šepėčiu lygių kietų grindų paviršiui ir mažoms nišoms valyti.

Antgalis grindims "Parquet Twister XL" su sukamuoju lankstu (SBB 400-3)

Su natūraliu šepėčiu greitam didelių lygių kietų grindų paviršiui ir mažoms nišoms valyti.

Kiti priedai

Rankinis turbošepetys "Mini" (STB 101)

Minkštų baldų, čiužinių arba automobilių sėdynių siurbimui.

Universalus šepetys (SUB 20)

Dulkėms nuo knygų, lentynų ir pan. valyti.

Šepetys plokštelėms ir radiatoriams valyti (SHB 30)

Dulkėms iš radiatorių, siaurų lentynų arba siūlių valyti.

Čiužinių valymo antgalis (SMD 10)

Čiužiniams, minkštiesiems baldams ir jų siūlėms patogiai valyti.

Siūlių siurbimo antgalis, 300 mm (SFD 10)

Labai ilgas antgalis, skirtas klostėms, siūlėms ir kampams siurbti.

Siūlių siurbimo antgalis, 560 mm (SFD 20)

Lankstus antgalis siūlėms ir sunkiai prieinamoms vietoms siurbti.

Antgalis apmušalams valyti XL (SPD 20)

Platus antgalis apmušalams, naudojamas minkštiems baldams, čiužiniams ir pagalvėms valyti.

Filtrai

Išeinančiojo oro valymo filtras "AirClean Plus 50" (SF-AP 50)

Veiksmingai filtruoja ir užtikrina ypatingai švarų patalpos orą.

Išeinančiojo oro valymo filtras "Silence AirClean 50" (SF-SA 50)

Juntamai sumažins dulkių siurblio keliamą triukšmą.

Išeinančiojo oro valymo filtras "Active AirClean 50" (SF-AA 50)

Juntamai sumažina erzinančius kvapus. Idealiai tinka, jeigu rūkote ar turite naminių gyvūnų.

Išeinančiojo oro valymo filtras "HEPA AirClean 50" (SF-HA 50)

Veiksmingai filtruoja smulkias dulkes ir alergenų. Tinka alergiškiems namų dulkėms.

Filtro grotelės

Būtina naudoti, jeigu vietoje išeinančiojo oro valymo filtro "AirClean Plus", "Silence AirClean", "Active AirClean" arba "HEPA AirClean" norite naudoti "AirClean" išeinančiojo oro valymo filtrą.

It - Garantijos sąlygos

“Miele” Lietuva pirkėjui suteikia – papildomai prie pardavėjo pagal įstatymus suteikiamos garantijos ir jos neapribojant – teisę į garantiją naujiems prietaisams pagal toliau pateiktus garantinius įsipareigojimus:

I Garantijos trukmė ir pradžia

1. Garantija suteikiama šiam laikotarpiui:
 - a) 24 mėnesiai buitiniams prietaisams, naudojamiems pagal paskirtį;
 - b) 12 mėnesių profesionaliems prietaisams, naudojamiems pagal paskirtį.
2. Garantijos galiojimo terminas pradedamas skaičiuoti nuo datos, nurodytos ant prietaiso pirkimo sąskaitos.

Dėl suteiktų garantinių paslaugų ir pristatytų atsarginių dalių garantijos galiojimo terminas nepratęsimas.

II Garantijos suteikimo sąlygos

1. Prietaisas buvo įsigytas specializuotoje parduotuvėje arba tiesiogiai iš “Miele” ES šalyje, Šveicarijoje arba Norvegijoje ir ten buvo naudojamas.
2. Klientų aptarnavimo tarnybos technikui pareikalavus, pateikiamas garantijos patvirtinimas (pirkimo sąskaita arba užpildyta garantijos kortelė).

III Garantijos turinys ir suteikiamos paslaugos

1. Prietaiso trūkumai pašalinami per numatytą terminą jį pataisant arba pakeičiant atitinkamą dalį. Susijusias išlaidas, pavyzdžiui, už transportavimą, naudojimąsi keliais, darbą ir atsargines dalis, padengia “Miele” Lietuva. Pakeistos dalys arba prietaisai tampa “Miele” Lietuva nuosavybe.
2. Remiantis šia garantija, bendrovei “Miele” Lietuva negalima pateikti pretenzijų dėl žalos atlyginimo, nebent “Miele” Lietuva paskirtos ir įgaliotos klientų aptarnavimo tarnybos darbuotojai žalos padarė tyčia arba dėl šiurkštaus aplaidumo.
3. Neteikiamos eksploatacinių medžiagų ir priedų pristatymo paslaugos.

IV Garantijos suteikimo apribojimai

Garantija netaikoma trūkumams arba trikdams, kurių priežastys yra šios:

1. Netinkamas pastatymas arba įrengimas, pvz., galiojančių saugos potvarkių arba raštiškų naudojimo, įrengimo ir montavimo instrukcijų nepaisymas.
2. Naudojimas ne pagal paskirtį, netinkamas valdymas arba netinkamų medžiagų naudojimas, pvz., netinkamų skalbimo priemonių, ploviklių arba chemikalų naudojimas.
3. Kitoje ES šalyje, Šveicarijoje arba Norvegijoje įsigytas prietaisas dėl ypatingų techninių specifikacijų negali būti naudojamas arba naudojamas taikant tam tikrus apribojimus.
4. Išoriniai veiksniai, pvz., transportuojant padaryta žala, pažeidimas dėl smūgio arba sutrenkimo, žala dėl nepalankių oro sąlygų arba kitų gamtos veiksnių.
5. Remonto darbai ir pakeitimai, kuriuos atliko “Miele” nemokyti ir neįgalioti klientų aptarnavimo tarnybos darbuotojai.
6. Ne “Miele” originaliųjų atsarginių dalių ir ne “Miele” patvirtintų priedų naudojimas.
7. Sudužęs stiklas ir perdegusios kaitinamosios lemputės.
8. Elektros srovės ir įtampos svyravimai, kai nepasiekiamos arba viršijamos gamintojo nurodytos paklaidos ribos.
9. Neatliekami naudojimo instrukcijoje nurodyti priežiūros ir valymo darbai.

V Duomenų apsauga

Asmeniniai duomenys naudojami tik vykdant užsakymą ir suteikiant garantiją, jei prireiks, atsižvelgiant į pagrindines duomenų apsaugos sąlygas.

Drošības norādījumi un brīdinājumi	73
Iekārtas apraksts	78
Ilgspējība un vides aizsardzība	80
Piezīme pie Eiropas Regulas (ES) Nr. 666 / 2013	82
Iepazīšanās	82
Komplektā iekļautie piederumi	82
3D4U	83
Tīkla savienojums	83
Displeja simboli	83
Putekļu maisa maiņas rādītāja darbība.....	84
Gaisa izplūdes filtra maiņas rādītāja darbība	84
Motora aizsardzības filtrs	84
Ekspluatācijas uzsākšana	84
Iesūkšanas šļūtenes pievienošana	84
Iesūkšanas šļūtenes noņemšana	84
Iesūkšanas šļūtenes un roktura savienošana	85
Roktura un iesūkšanas caurules savienošana	85
Iesūkšanas caurules un pārslēdzamā grīdas uzgaļa savienošana	85
Radoroktura savienošana	85
Tīkla savienojuma aktivēšana	86
Vadība	86
Teleskopiskās caurules pievienošana	86
Grīdas uzkopšanas uzgaļa regulēšana	87
Kāpņu pakāpienu tīrīšana	87
Barošanas kabeļa izvilkšana	87
Barošanas kabeļa uztīšana	88
Ieslēgšana un izslēgšana	88
Atjaunināšana (Ⓢ).....	88
Sūkšanas jaudas izvēle	88
Kājas slēdži.....	89
Comfort radorokturis 2.0	89
Sūkšanas jaudas starppakāpes	89
Darbības pārtraukšana.....	90
Piederumu izņemšana	90
Mīksto mēbeļu un spraugu uzgaļa divi vienā iestatīšana.....	90
Otveida uzgaļa izmantošana ar Comfort radorokturi 2.0	91
Novietošana, transportēšana un uzglabāšana	92
Sistēma novietošanai pārtraukuma laikā	92
Novietošanas sistēma uzglabāšanai	92

Iv - Saturs

Tīrīšana un kopšana	92
Piederumu iegādes iespējas	93
Putekļu maisa maiņas rādījums	93
Putekļu maisa izņemšana	93
Putekļu maisa ievietošana	94
Gaisa izplūdes filtra maiņas rādījuma iedegšanās	94
AirClean Plus 50, Silence AirClean 50, Active AirClean 50 un HEPA AirClean 50 gaisa izplūdes filtra nomaiņa	95
Pāreja uz citu gaisa izplūdes filtra veidu	95
Motora aizsardzības filtra tīrīšana	96
Comfort radiatoroktura 2.0 baterijas nomaiņas laiks	97
Baterijas nomaiņa Comfort radiatorokturī 2.0	97
Pavedienu pacēlāju nomaiņa	97
Putekļu sūcēja un piederumu tīrīšana	98
Problēmu novēršana	99
Tehniskie dati	100
Autortiesības un licences	100
Atbilstības deklarācija	100
Klientu apkalpošanas dienests	101
Kontaktinformācija traucējumu gadījumā	101
Papildu piederumi	101
Garantijas noteikumi	103

Iv - Drošības norādījumi un brīdinājumi

Šis putekļu sūcējs atbilst visiem obligātajiem drošības noteikumiem. Nepareiza lietošana var radīt traumas personām un materiālus zaudējumus.

Pirms putekļu sūcēja lietošanas uzsākšanas izlasiet lietošanas instrukciju. Tajā ir sniegti svarīgi norādījumi par putekļu sūcēja drošību, lietošanu, kā arī tīrīšanu un apkopi. Tādējādi pasargāsi sevi un citus un nepieļausi zaudējumus.

Saskaņā ar standartu IEC 60335-1 Miele īpaši norāda, ka nodaļa "Ekspluatācijas uzsākšana", kā arī norādījumi par drošību un brīdinājumi ir obligāti jāizlasa un jāievēro.

Miele nevar uzņemt atbildību par zaudējumiem, kas ir radušies šo norādījumu neievērošanas dēļ.

Saglabājiet lietošanas instrukciju un nododiet to kopā ar iekārtu tās iespējamajam nākamajam īpašniekam.

Vienmēr izslēdziet putekļu sūcēju pēc katras lietošanas reizes, pirms katras piederumu maiņas, pirms katras tīrīšanas, apkopes un problēmu novēršanas reizes. Izvelciet kontaktdakšu no kontaktligzdas.

Paredzētais lietojums

- ▶ Šis putekļu sūcējs ir paredzēts lietošanai mājāsaimniecībā un mājāsaimniecībai pielīdzināmos apstākļos. Šis putekļu sūcējs nav piemērots izmantošanai būvlaukumos.
- ▶ Tas ir paredzēts paklāju, mīksto grīdas segumu un izturīgu cieto grīdas segumu tīrīšanai ikdienā.
- ▶ Putekļu sūcējs nav paredzēts lietošanai ārpus telpām.
- ▶ Šis putekļu sūcējs ir paredzēts lietošanai vietās, kas atrodas ne augstāk kā 4000 m virs jūras līmeņa.
- ▶ Izmantojiet putekļu sūcēju tikai sausu netīrumu iesūkšanai. Nedrīkst tīrīt cilvēkus un dzīvniekus. Nav pieļaujami nekādi citi izmantošanas veidi, pārbūves un izmaiņas.
- ▶ Personas (tostarp bērni), kuras ierobežotu fizisko, uztveres vai garīgo spēju vai pieredzes trūkuma un nezināšanas dēļ nevar droši lietot putekļu sūcēju, nedrīkst darboties ar to, ja blakus nav atbildīgās personas, kura uzrauga situāciju un sniedz nepieciešamos norādījumus.

Bērni mājāsaimniecībā

- ▶ Nosmakšanas risks! Bērni, spēlējoties ar iepakojuma materiālu (piemēram, plēvi), var tajā ietīties vai pārvilkēt to sev pār galvu un nosmakt. Glabājiet iepakojuma materiālu bērniem nepieejamā vietā.
- ▶ Bērņus līdz 8 gadu vecumam nedrīkst atstāt putekļu sūcēja tuvumā bez pieaugušo uzraudzības.
- ▶ Bērni no 8 gadu vecuma drīkst lietot putekļu sūcēju bez pieaugušo uzraudzības, ja viņiem ir izskaidrota putekļu sūcēja darbība tā, lai lietošana būtu droša. Bērniem ir jāzina un jāsaprot, kādu bīstamību var radīt nepareiza lietošana.
- ▶ Bērni nedrīkst bez uzraudzības tīrīt putekļu sūcēju vai veikt tā apkopi.
- ▶ Uzraugiet bērnus, ja viņi atrodas putekļu sūcēja tuvumā. Nekad neļaujiet bērniem spēlēt ar putekļu sūcēju.

► Modeļi ar gaismas diodēm vai radiovadības rokturi: nodrošiniet, lai bērni nevarētu piekļūt baterijām.

Tehniskā drošība

► Pirms lietošanas pārliedzinieties, ka putekļu sūcējam un visiem piederumiem nav redzamu ārēju bojājumu. Nesāciet bojāta putekļu sūcēja un bojātu piederumu ekspluatāciju.

► Salīdziniet uz putekļu sūcēja identifikācijas datu plāksnītes norādītos pieslēguma datus (tīkla spriegumu un frekvenci) ar elektrotīkla parametriem. Šiem datiem ir obligāti jāsakrīt. Putekļu sūcējs bez izmaiņām ir paredzēts 50 vai 60 Hz strāvas frekvencei.

► Tīkla kontaktligzdai jābūt aprīkotai ar 16 vai 10 A inertaļiem drošinātājiem.

► Ir iespējama pagaidu vai ilglaicīga darbība no autonomas vai nesinhronizētas energoapgādes iekārtas (piemēram, autonomajiem tīkliem, dublējošajām sistēmām). Šādas darbības priekšnoteikums ir energoapgādes iekārtas atbilstība EN 50160 vai līdzīga standarta prasībām.

Ēkas instalācijā un šajā Miele iekārtā paredzēto aizsardzības pasākumu funkcijas un darbības veids ir jānodrošina arī autonomā vai nesinhronā režīmā vai arī tie ir jāaizstāj ar līdzvērtīgiem pasākumiem attiecībā uz instalāciju. Tas ir aprakstīts, piemēram, jaunākajā VDE-AR_E 2510-2 laidienā.

► Garantijas laikā putekļu sūcēja remontu drīkst veikt tikai uzņēmuma Miele pilnvarotā klientu apkalpošanas dienestā, pretējā gadījumā turpmākā garantija tiek anulēta.

► Nelietojiet putekļu sūcēju, ja tā barošanas kabelis ir bojāts. Bojātu barošanas kabeli mainiet tikai komplektā ar kabeļa uztīšanas spoli. Drošības apsvērumu dēļ kabeļa nomaiņu drīkst veikt tikai uzņēmuma Miele pilnvarots speciālists vai Miele Klientu apkalpošanas dienests.

Iv - Drošības norādījumi un brīdinājumi

▶ Nelietojiet barošanas kabeli putekļu sūcēja pārvietošanai un kontaktdakšu izņemiet no kontaktlīdzda, satverot aiz kontaktdakšas korpusa, nevis aiz barošanas kabeļa. Barošanas kabeli nedrīkst vilkt pāri asām malām vai iespiest. Centieties nepieļaut barošanas kabeļa pakļūšanu zem putekļu sūcēja riteņiem. Tas var izraisīt barošanas kabeļa, kontaktdakšas un kontaktlīdzda bojājumus un apdraudēt jūsu drošību.

▶ Uzdodiet veikt remontu tikai Miele pilnvarotiem speciālistiem. Neatbilstoši veikti remontdarbi var nopietni apdraudēt putekļu sūcēja lietotāju.

Pareiza lietošana

▶ Nelietojiet putekļu sūcēju bez putekļu maisa, motora aizsardzības filtra un gaisa izplūdes filtra.

▶ Ja nav ievietots putekļu maiss, putekļu nodalījuma vāku nevar aizvērt. Neaizveriet vāku ar spēku.

▶ Pirms katras putekļu nodalījuma vāka aizvēršanas reizes pārlicinieties, ka putekļu maiss ir ievietots un stingri nofiksēts.

▶ Putekļu sūcējā nedrīkst iesūkt degošus vai kvēlojošus priekšmetus, piemēram, cigarešu izsmēķus vai šķietami apdzisušus pelnus un ogles.

▶ Neuzsūciet toneru putekļus. Toneriem, kas tiek izmantoti drukāšanai un kopēšanai, var piemist elektrovadītspēja.

▶ Neuzsūciet šķidrumus un mitrus netīrumus. Pirms netīrumu uzsūkšanas no paklājiem un citiem mīkstiem grīdas segumiem, kas mazgāti ar šampūnu vai citu šķīdumu, tiem jāļauj izžūt.

▶ Nelietojiet putekļu sūcēju viegli uzliesmojošu vai sprādzienbīstamu vielu vai gāzu uzsūkšanai un vietās, kur šādas vielas tiek uzglabātas.

▶ Nepieļaujiet strāvas nokļūšanu galvas tuvumā.

▶ Svarīgi norādījumi par bateriju lietošanu (modeļiem ar gaismas diodēm vai radiovadības rokturi):

- baterijas nedrīkst pakļaut īsslēgumam, uzlādēt un mest ugunī;
- lai likvidētu izlietotās baterijas, izņemiet tās no roktura un nododiet izlietoto bateriju savākšanas punktā. Neizmetiet izlietotās baterijas sadzīves atkritumos.

Tīrīšana

▶ Putekļu sūcēju nekādā gadījumā nedrīkst mērkt ūdenī un tā tīrīšanai jālieto sausa vai nedaudz samitrināta drāna.

Piederumi un rezerves daļas

▶ Lietojot netīrumu uzsūkšanai rokturi bez pievienota papildu aprīkojuma, pārbaudiet, vai rokturis nav bojāts.

▶ Lietojiet putekļu maisus, filtrus un oriģinālos piederumus tikai ar Miele logotipu uz iesaiņojuma. Tikai tādā gadījumā ražotājs var garantēt drošību.

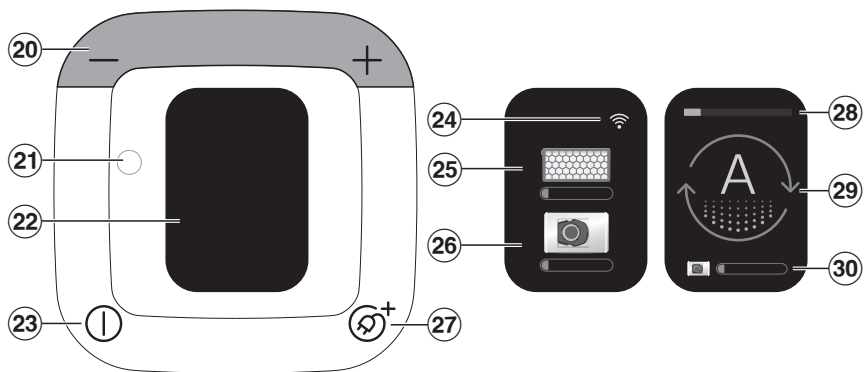
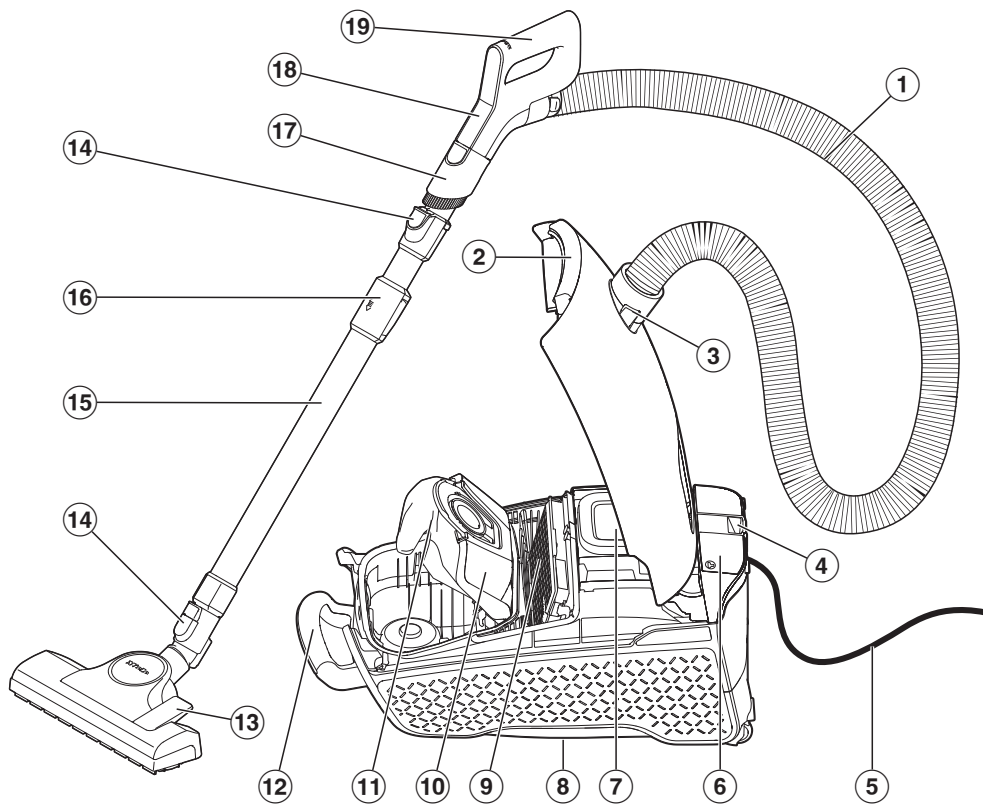
▶ Tikai tad, ja lietojat oriģinālās rezerves daļas, Miele var garantēt drošības prasību izpildi. Bojātās daļas drīkst aizstāt tikai ar oriģinālajām rezerves daļām.

▶ Miele garantē funkcijas nodrošinošo rezerves daļu piegādi līdz 15 gadiem, bet vismaz 10 gadus pēc jūsu trauku mašīnas sērijas ražošanas pārtraukšanas.

Pārvadāšana

▶ Iepakojums pasargā putekļu sūcēju no bojājumiem transportēšanas laikā. Ieteicams iepakojumu saglabāt iespējamai transportēšanai.

Iv - Iekārtas apraksts



- ① Iesūkšanas šļūtene
- ② Putekļu nodalījuma vāka atbloķēšanas taustiņš
- ③ Iesūkšanas īscaurule
- ④ Sistēma putekļu sūcēja novietošanai pārtraukuma laikā
- ⑤ Barošanas kabelis ar kontaktdakšu
- ⑥ Piederumu nodalījums mīksto mēbeļu un spraugu uzgalim divi vienā
- ⑦ Vadības panelis
- ⑧ Novietošanas sistēma daļu uzglabāšanai (putekļu sūcēja apakšdaļā)
- ⑨ Miele oriģinālais gaisa izplūdes filtrs*
- ⑩ Putekļu maisa turētājs
- ⑪ Oriģinālais Miele putekļu maiss
- ⑫ Pārnēsāšanas rokturis
- ⑬ Grīdas uzgalis
- ⑭ Atbloķēšanas taustiņi
- ⑮ Teleskopiskā caurule
- ⑯ Iesūkšanas caurules atbloķētājs
- ⑰ Noņemams otveida uzgalis
- ⑱ Vadības panelis Comfort radiorokturim 2.0
- ⑲ Comfort radiorokturis 2.0
- ⑳ Kājas slēdži +/- sūkšanas jaudas iestatīšanai
- ㉑ Optiskā saskarne klientu apkalpošanas dienesta vajadzībām
- ㉒ Displejs
- ㉓ Kājas slēdzis "Ieslēgt / Izslēgt" ①
- ㉔ WLAN uztveršanas statuss
- ㉕ Gaisa izplūdes filtra maiņas rādījums
- ㉖ Putekļu maisa maiņas rādījums
- ㉗ Kājas slēdzis automātiskai kabeļa uztīšanai ㉗⁺
- ㉘ Izvēlētā jaudas pakāpe
- ㉙ Izvēlētās jaudas pakāpes simbols
- ㉚ Putekļu maisa maiņas rādījums

* Atkarībā no modeļa šīs aprīkojuma daļas komplektācijā var atšķirties vai nebūt iekļautas.

Iepakojuma utilizācija

Iepakojums kalpo pārvietošanai un pasargā iekārtu no bojājumiem pārvadāšanas laikā. Iepakojuma materiāli ir izraudzīti, ņemot vērā vides aizsardzības un materiālu utilizācijas prasības, tāpēc tos kopumā var atkārtoti pārstrādāt.

Iepakojuma atkārtota iekļaušana materiālu apritē ļauj taupīt izejvielas. Atkarībā no materiāla izmantojiet īpašas izejvielu krātuves un nodošanas iespējas.

Ieteicams iepakojumu saglabāt iespējami transportēšanai.

Putekļu maisa un filtru utilizācija

Putekļu maiss un filtri ir izgatavoti no vieni draudzīgiem materiāliem. Filtrus var utilizēt parastajos sadzīves atkritumos. Tas attiecas arī uz putekļu maisu, ja vien tajā nav netīrumu, kurus ir aizliegts izmest sadzīves atkritumos.

Nolietotās iekārtas utilizācija

Elektriskās un elektroniskās ierīces bieži satur vērtīgus materiālus. Tās satur arī noteiktas vielas, maisījumus un detaļas, kas bija nepieciešamas to darbībai un drošībai. Ja šie materiāli nokļūst sadzīves atkritumos vai ar tiem rīkojas neatbilstoši, tie var kaitēt cilvēku veselībai un videi. Tāpēc nekādā gadījumā nepieļaujiet nolietotās iekārtas nokļūšanu sadzīves atkritumos.



Nododiet to utilizācijai vietējās pašvaldības, specializētā tirgotāja vai Miele ierīkotajā oficiālajā elektrisko un elektronisko ierīču bezmaksas savākšanas un pieņemšanas punktā. Saskaņā ar likumu jūs atbildat par iespējamo personas datu dzēšanu no utilizācijai paredzētās likvidējamās iekārtas. Atbilstoši likumdošanas aktiem jūsu pienākums ir izņemt nolietotās baterijas un akumulatorus, kas nav nedalāmi savienoti ar iekārtu, kā arī lampas, kuras ir iespējams izņemt, nebojājot tās. Nododiet šīs detaļas atbilstošā savākšanas vietā, kur tās var nodot bez atlīdzības. Lūdzu, nodrošiniet, lai likvidējamā iekārta līdz aiztransportēšanas brīdim tiktu uzglabāta bērniem nepieejamā vietā.

Nolietoto bateriju un akumulatoru nodošana

Elektriskajās un elektroniskajās ierīcēs bieži ir baterijas un akumulatori, kurus pēc lietošanas nedrīkst nodot sadzīves atkritumos. Atbilstoši likumdošanas aktiem jūsu pienākums ir izņemt nolietotās baterijas un akumulatorus, kas nav nedalāmi savienoti ar iekārtu, un nogādāt tos piemērotā savākšanas punktā (piemēram, tirdzniecības vietā), kur tos var nodot bez atlīdzības. Lai nepieļautu īsslēgumus, izolējiet metāla kontaktus, aplīmējot tos ar līmlenti. Baterijas un akumulatori var saturēt vielas, kas var būt kaitīgas cilvēku veselībai un apkārtējai videi.

Plašāku informāciju sniedz baterijas vai akumulatora apzīmējums, piemēram, litiju saturošas baterijas ir apzīmētas ar Li-ion. Pārsvītrotas atkritumu urnas attēls nozīmē, ka baterijas un akumulatorus nekādā gadījumā nedrīkst nodot sadzīves atkritumos. Vēlamies arī norādīt: ja pārsvītrotas atkritumu urnas attēls ir marķēts ar vienu vai vairākiem ķīmiskiem simboliem, tas nozīmē, ka baterijas vai akumulatori satur svini (Pb), kadmiju (Cd) un / vai dzīvsudrabu (Hg).



Nolietotās baterijas un akumulatori satur vērtīgus izejmateriālus un tos var pārstrādāt. Nolietoto bateriju un akumulatoru atsevišķa savākšana atvieglo apstrādi un otrreizējo pārstrādi.

Piezīme pie Eiropas Regulas (ES) Nr. 666 / 2013

Šis ir sadzīves putekļu sūcējs un atbilstoši iepriekšminētajai regulai ir klasificēts kā universāls putekļu sūcējs.


Šo lietošanas instrukciju un citus datus var lejupielādēt no Miele tīmekļvietnes www.miele.com.

Saskaņā ar regulu noteiktais gada elektroenerģijas patēriņš ir aptuvenais gada elektroenerģijas patēriņš (kWh gadā), kas ir noteikts, pamatojoties uz 50 tīrīšanas reizēm. Faktiskais elektroenerģijas patēriņš ir atkarīgs no putekļu sūcēja izmantošanas intensitātes.

Visas iepriekšminētajā regulā paredzētās pārbaudes un aprēķini tika veikti saskaņā ar šādiem spēkā esošajiem saskaņotajiem standartiem, ņemot vērā kopā ar regulu 2014. gada septembrī publicētās Eiropas Komisijas vadlīnijas:

- EN 60312-1 Vacuum cleaners for household use - Part 1: Dry vacuum cleaners - Methods for measuring the performance;
- EN 60704-2-1 Household and similar electrical appliances - Test code for the determination of airborne acoustical noise - Part 2-1: Particular requirements for vacuum cleaners;
- EN 60335-2-2 Household and similar electrical appliances - Safety - Part 2-2: Particular requirements for vacuum cleaner and water suction appliances.

Ne visi putekļu sūcēja komplektācijā iekļautie grīdas uzkopšanas uzgaļi un sūkšanas piederumi ir paredzēti regulā aprakstītajai intensīvajai paklāju un cieto grīdas segumu tīrīšanai. Vērtību noteikšanai tika izmantots turpmāk minētais grīdas uzkopšanas uzgalis un iestatījums:

lai noteiktu elektroenerģijas patēriņu un tīrīšanas klases, uzkopjot paklājus un cietos grīdas segumus, kā arī trokšņa vērtību, uzkopjot paklājus, tika izmantots pārslēdzamais grīdas uzkopšanas uzgalis ar iebīdītām birstēm (nospiediet kājas taustiņu );

saskaņā ar regulu noteiktie dati attiecas tikai uz šeit minētajām kombinācijām un grīdas uzkopšanas uzgaļa iestatījumiem uz dažādiem grīdas segumiem.

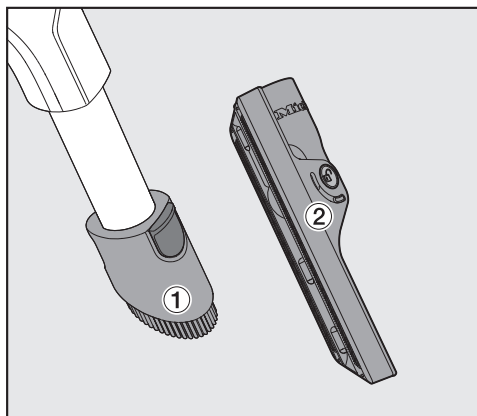
Visiem mērījumiem tika izmantoti tikai Miele oriģinālie putekļu maiši, motora aizsardzības filtri un gaisa izplūdes filtri.

Iepazīšanās

Šis putekļu sūcējs ir paredzēts paklāju, mīksto grīdas segumu un izturīgu cieto grīdas segumu ikdienas tīrīšanai.

Miele grīdas kopšanas iekārtu klāstā pieejami piemēroti papildpiederumi daudziem īpašiem lietojumiem (skatiet nodaļu "Papildus iegādājami piederumi").

Komplektā iekļautie piederumi



① **Otveida uzgalis**

Piemērots izturīgu virsmu, piemēram, klaviatūras, tīrīšanai vai drupatu uzsūkšanai.

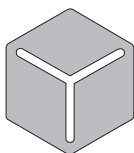
Otveida uzgalis ir noņemams un to var uzlikt uz iesūkšanas caurules, lai tīrītu grūti sasniedzamas vietas.

② **Mīksto mēbeļu un spraugu uzgalis divi vienā**

Kroku, spraugu un stūru, kā arī mīksto mēbeļu, matraču, spilvenu, aizkaru un līdzīgu priekšmetu tīrīšanai.

3D4U

Ar 3D4U Miele piedāvā bezmaksas pieredumu lejupielādi 3D drukas iekārtai (www.miele.de, Service, Ersatzteile & Zubehör).



3 D 4 U

Tīkla savienojums

Putekļu sūcējs ir aprīkots ar integrētu WLAN bezvadu lokālā tīkla moduli. WLAN bezvadu lokālā tīkla modulis nodrošina savienojumu ar mājas tīklu un ļauj izmantot Miele lietotni mobilajā galā ierīcē.

Pēc putekļu sūcēja savienošanas tīklā ir pieejamas šādas iespējas:

- iegūt informāciju par statusu;
- papildus pasūtīt putekļu sūcējam piemērotu putekļu maisu;
- uzzināt norādījumus par lietojumam piemērotiem piederumiem.

Displeja simboli

Displejā ir attēloti jaudas pakāpju simboli, kas norāda darbības piemēru, kurai attiecīgā jaudas pakāpe ir paredzēta.



Aizkari, tekstilizstrādājumi



Mīkstās mēbeles, spilveni



Automātiska sūkšanas jaudas pielāgošana grīdas segumam



Augstas kvalitātes velūra paklāji, grīdceļiņi un kājslauķi



Cietie grīdas segumi, stipri netīri paklāji un mīkstie grīdas segumi



Manuāla sūkšanas jaudas starppakāpju izvēle



Saglabātās sūkšanas jaudas starppakāpes

Citi vadības un funkciju simboli

-	Sūkšanas jaudas samazināšana
+	Sūkšanas jaudas palielināšana
①	Ieslēgšana / izslēgšana
⊕	Automātiska kabeļa uztīšana

Putekļu maisa maiņas rādītāja darbība

Rādītāja darbība ir iestatīta atbilstoši jauktam putekļu sastāvam – putekļiem, matiem, pavedieniem, paklāju šķiedrām, smiltīm utt.

Sūcot daudz smalku putekļu, piemēram, urbšanas putekļus, smiltis, iespējams, arī ģipsi vai miltus, putekļu maisa poras aizsērē ļoti drīz.

Šādā gadījumā rādītāja rādījums atbildīs stāvoklim “pilns”, kaut gan putekļu maiss vēl nebūs pilns. Tad putekļu maiss ir jānomaina.

Ja iesūktie netīrumi galvenokārt ir mati, paklāju vai vilnas izstrādājumu šķiedras u. c., putekļu maisa maiņas rādītājs izgaismosies tikai tad, kad maiss jau būs pārblīvēts.

Gaisa izplūdes filtra maiņas rādījuma darbība

Gaisa izplūdes filtra maiņas rādījums izgaismojas pēc aptuveni 50 darbības stundām, kas atbilst apmēram gadu ilgai vidēji intensīvai lietošanai. Ja uz putekļu sūcēja iedegas rādījums, nomainiet gaisa izplūdes filtru. Šajā brīdī pārbaudiet arī motora aizsardzības filtra netīrības pakāpi.

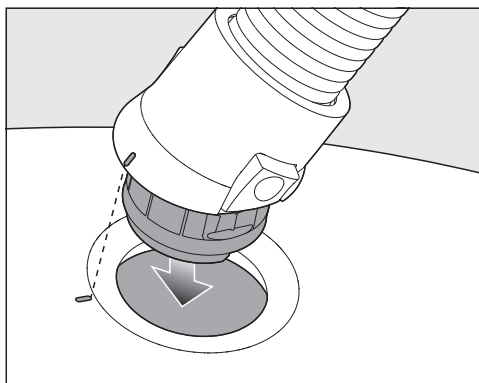
Pēc katras gaisa izplūdes filtra maiņas un iespējamās motora aizsardzības filtra tīrīšanas rādījums ir jāatiestata. Šim nolūkam skatiet nodaļas “Tīrīšana un kopšana” sadaļu “Gaisa izplūdes filtra maiņas rādījuma iedegšanās”.

Motora aizsardzības filtrs

Putekļu sūcējs sērījveidā ir apgādāts ar motora aizsardzības filtru, kas kalpos visu darbību. Visa putekļu sūcēja darbība laikā tas nav jāmaina.

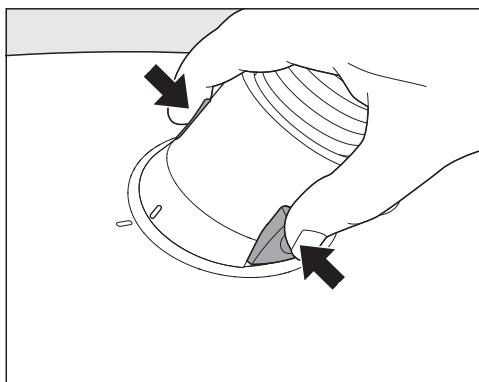
Ekspluatācijas uzsākšana

Iesūkšanas šļūtenes pievienošana



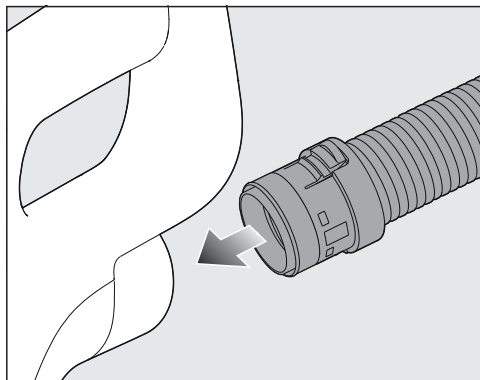
- Ievietojiet iesūkšanas īscauruli putekļu sūcēja iesūkšanas atverē, līdz tā tiek jūtami fiksēta. Šim nolūkam sabīdīet kopā abu daļu ievietošanas palīgelementus.

Iesūkšanas šļūtenes noņemšana



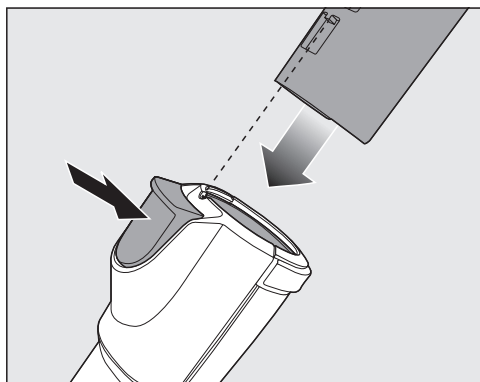
- Nospiediet atbloķēšanas taustiņus iesūkšanas īscaurules sānos un izvelciet to no iesūkšanas atveres.

Iesūkšanas šļūtenes un roktura savienošana



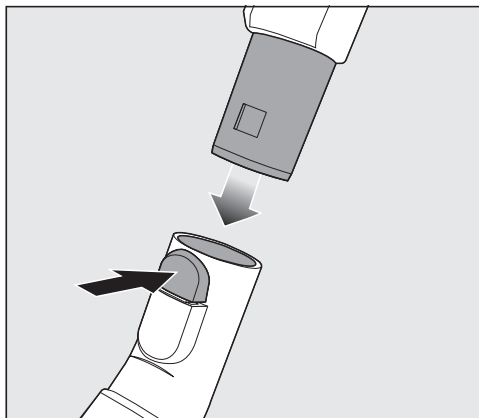
- Ievietojiet iesūkšanas šļūtenes savienojuma īscauruli rokturī, līdz tā tiek jūtami fiksēta.

Roktura un iesūkšanas caurules savienošana



- Ievietojiet rokturi iesūkšanas caurulē, līdz tas tiek jūtami fiksēts. Šim nolūkam sabīdīet kopā abu daļu ievietošanas palīgelementus.
- Lai šīs daļas atdalītu, nospiediet atbloķēšanas taustiņu un, viegli pagriežot, izvelciet rokturi no iesūkšanas caurules.

Iesūkšanas caurules un pārslēdzamā grīdas uzgaļa savienošana



- Grozot pa labi un pa kreisi, iespraudiet grīdas uzgali iesūkšanas caurulē, līdz tas tiek jūtami fiksēts.
- Lai šīs daļas atdalītu, nospiediet atbloķēšanas taustiņu un, viegli pagriežot, izvelciet iesūkšanas cauruli no grīdas uzkopšanas uzgaļa.

Radoroktura savienošana

Pirmajā ekspluatācijas reizē putekļu sūcējs ieslēdzas augstākajā jaudas pakāpē. Turpmākajās lietošanas reizēs putekļu sūcējs sāks darboties ar pēdējās iestatītās pakāpes jaudu.

- Spiediet kājas slēdzi +, līdz ir sasniegta maksimālā jaudas pakāpe.
- Turiet nospiestu kājas slēdzi +.

Tiek parādīta laika atskaite un putekļu sūcēja ventilators izslēdzas, kamēr notiek savienošanās mēģinājums. Pēc laika atskaites beigām displejā tiek parādīts radorokturis.

Tagad putekļu sūcējs atrodas savienošanas režīmā.

- Atlaidiet kājas slēdzi.

- Nospiediet jebkuru radioroktura taustiņu, lai to iespējotu.

Ne ilgāk kā 20 sekundes radiorokturis mēģina izveidot savienojumu ar putekļu sūcēju.

Veiksmīga savienojuma izveide tiek parādīta putekļu sūcēja displejā, pēc tam ventilators atkal ieslēdzas.

Tīkla savienojuma aktivēšana

Putekļu sūcējs ir aprīkots ar integrētu WLAN bezvadu lokālā tīkla moduli.

Iekļaujot putekļu sūcēju WLAN bezvadu lokālajā tīklā, paaugstinās elektroenerģijas patēriņš.

Pārliecinieties, ka putekļu sūcēja uzstādīšanas vietā ir pietiekami spēcīgs jūsu WLAN bezvadu lokālā tīkla signāls.

Lai to ierīkotu, ir nepieciešams:

1. WLAN bezvadu lokālais tīkls;
2. Miele lietotne;
3. Miele lietotāja konts. Lietotāja kontu var izveidot, izmantojot Miele lietotni.



- Noskenējiet kvadrātkodu, lai lejupielādētu Miele lietotni (ja tā vēl nav uzstādīta).
- Atveriet Miele lietotni un izveidojiet lietotāja kontu.
- Lai sāktu savienošana tīklā, vēlreiz noskenējiet kvadrātkodu un ņemiet vērā Miele lietotnē sniegtos norādījumus lietotājiem.

Putekļu sūcēja ventilators izslēdzas, kamēr notiek savienošanās mēģinājums. Veiksmīga savienojuma izveide tiek parādīta putekļu sūcēja displejā.

No savienošanas režīma var iziet arī priekšlaicīgi, neizveidojot savienojumu. Šim nolūkam izslēdziet un atkal ieslēdziet putekļu sūcēju ar kājas slēdzi "Ieslēgt / Izslēgt" ①.

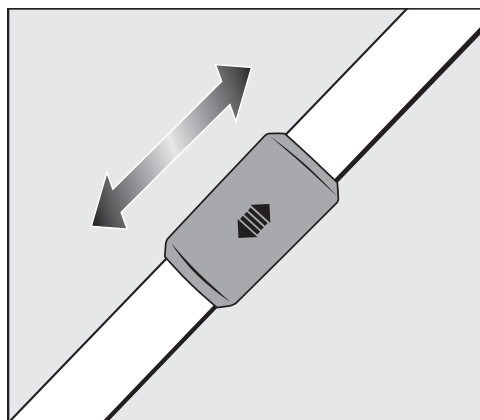
WLAN bezvadu lokālā tīkla savienojuma pieejamība

Bezvadu lokālā tīkla savienojumam ir kopīgs frekvences diapazons ar citām ierīcēm (piemēram, mikroviļņu krāsnīm, tīrītājiem, rotaļlietām). Tādēļ var rasties traucējumi vai nepārtraukti savienojuma traucējumi. Tādējādi nevar garantēt piedāvāto funkciju nepārtrauktu pieejamību.

Vadība

Teleskopiskās caurules pievienošana

Teleskopisko cauruli veido 2 daļas, kuras var iebīdīt vienu otrā un tīrot izvilkēt ārā piemērotākajā garumā.

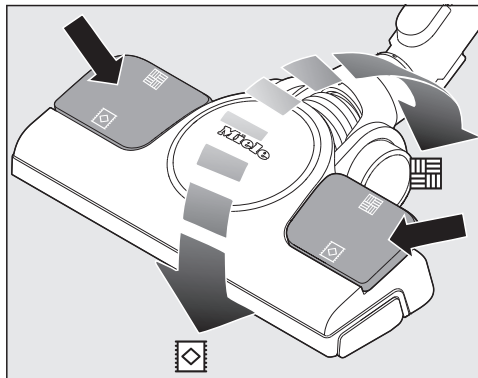
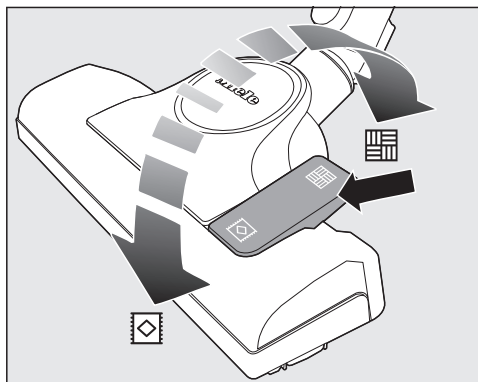


- Aptveriet fiksatoru un noregulējiet teleskopisko cauruli nepieciešamajā garumā.

Grīdas uzkopšanas uzgaļa regulēšana

Atkarībā no modeļa putekļu sūcējs ir aprīkots ar kādu no attēlotajiem grīdas uzkopšanas uzgaļiem.

Pirmām kārtām ņemiet vērā grīdas seguma ražotāja sniegtos tīrīšanas un kopšanas norādījumus.




Tīriet izturīgus līdzenus cietos grīdas segumos un grīdas segumus ar salaidumiem ar izvīzītiem birstes sariem.

- Nospiediet kājas slēdzi .

Tīriet paklājus un mīkstos grīdas segumus ar ievilktiem birstes sariem.

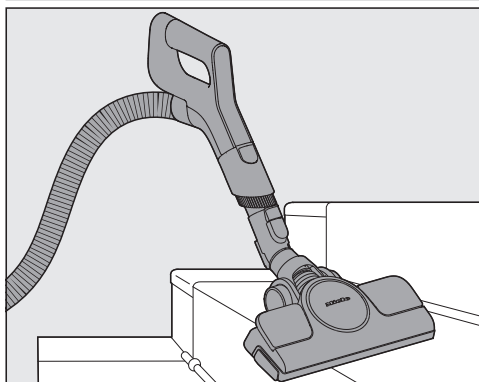
- Nospiediet kājas slēdzi .

Kāpņu pakāpienu tīrīšana

 Krītošs putekļu sūcējs var radīt traumas.

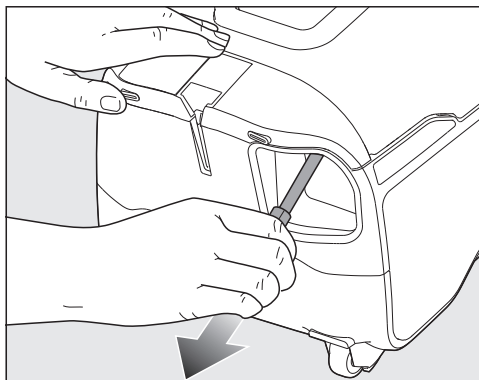
No kāpnēm krītošs putekļu sūcējs var savainot jūs vai citas personas.

Kāpņu tīrīšana vienmēr ir jāveic no apakšas uz augšu.




Pārslēdzamais grīdas uzkopšanas uzgaļlis ir piemērots arī kāpņu pakāpienu tīrīšanai.

Barošanas kabeļa izvilkšana

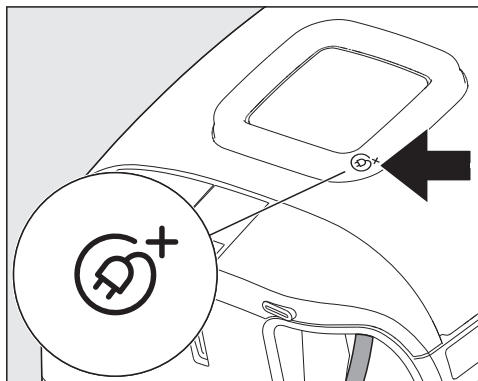


- Izvelciet barošanas kabeli vēlamajā garumā.
- Iespraudiet kontaktdakšu kontaktligzdā.

 Pārkaršana var izraisīt bojājumus. Ilgākas darbības laikā barošanas kabelis var pārkarst. Ja darbības laiks ir ilgāks nekā 30 minūtes, pilnībā izvelciet barošanas kabeli.

Barošanas kabeļa uztīšana

- Izvelciet kontaktdakšu no kontaktligzdas.



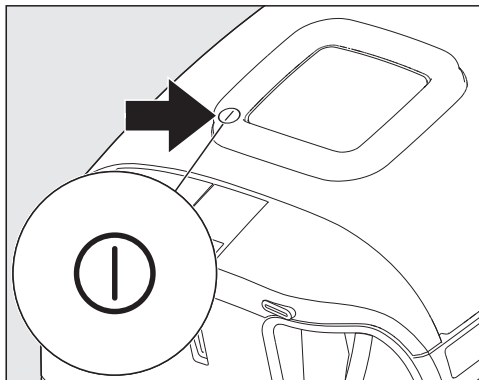
- Īsi nospiediet kājas slēdzi, lai uztītu kabeli.


Barošanas kabelis tiek uztīts pilnībā.

Kabeļa uztīšanu var pārtraukt jebkurā brīdī.


- Uztīšanas laikā īsi pavelciet aiz kabeļa.


Ieslēgšana un izslēgšana



- Nospiediet kājas slēdzi “Ieslēgt / Izslēgt” .

Atjaunināšana

Laiku pa laikam Miele piedāvā atjauninājumus . Atjauninājums aktualizē putekļu sūcēja programmatūru atbilstoši jaunākajam Miele attīstības līmenim.

Pēc putekļu sūcēja ieslēgšanas saņemiet informāciju par pieejamu atjauninājumu , ja tāds ir.

- Lai sāktu atjauninājuma uzstādīšanu, nospiediet kājas slēdzi +.

Par uzstādīšanas statusu informē progressa josla.

- Lai atceltu atjauninājuma uzstādīšanu, nospiediet kājas slēdzi -.

Nākamajā putekļu sūcēja ieslēgšanas reizē atkal tiks parādīts aicinājums uzstādīt atjauninājumu.

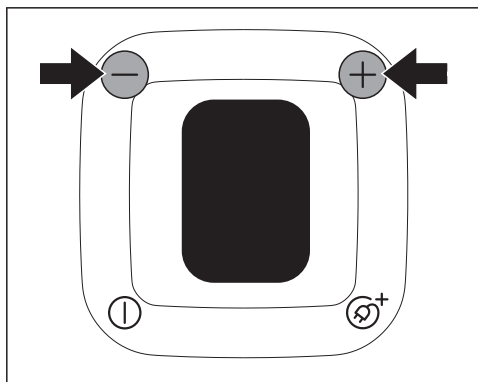
Sūkšanas jaudas izvēle

Putekļu sūcēja sūkšanas jaudu var mainīt atbilstoši nepieciešamībai. Samazinot sūkšanas jaudu, ievērojami mazinās spēks, ar kādu ir jābīda grīdas uzkopšanas uzgalis.

Izvēlētajā jaudas pakāpe tiek parādīta putekļu sūcēja displejā kā simbols virs oranžas jaudas atzīmes; skatiet nodaļas "Iepazīšanās" sadaļu "Displeja simboli".

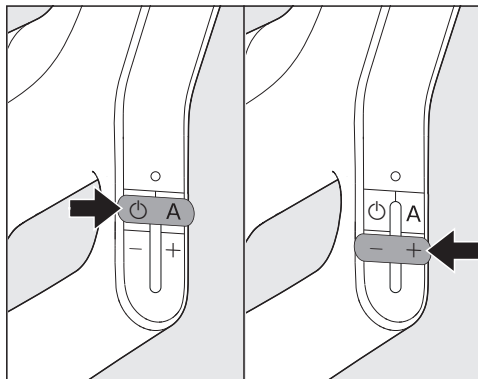
Kājas slēdži

Pirmo reizi ieslēdzot putekļu sūcēju, tas sāk darboties ar augstāko jaudas pakāpi. Turpmākajās lietošanas reizēs putekļu sūcējs sāks darboties ar pēdējās iestatītās pakāpes jaudu.



- Nospiediet kājas slēdzi +, ja vēlaties iestatīt augstāku jaudas pakāpi.
- Nospiediet kājas slēdzi -, ja vēlaties iestatīt zemāku jaudas pakāpi.

Comfort radiatorokturis 2.0



Pēc putekļu sūcēja ieslēgšanas ar kājas slēdzi "Ieslēgt / Izslēgt" ① putekļu sūcēju pilnā apjomā var vadīt arī ar Comfort radiatoroktura 2.0 taustiņiem.

Uz putekļu sūcēja Comfort radiatoroktura 2.0 ir taustiņš **A** automātiskās jaudas pakāpes izvēlei. Šajā gadījumā putekļu sūcēja sūkšanas jauda tiek pielāgota attiecīgajam grīdas segumam.

⚠ Ar jaudas pakāpi **A** netīriet viegļus audumus un aizkarus. Tādi audumi var tikt iesūkti un sabojāti.

- Nospiediet taustiņu + uz Comfort radiatoroktura 2.0, ja vēlaties iestatīt augstāku jaudas pakāpi.
- Nospiediet taustiņu - uz Comfort radiatoroktura 2.0, ja vēlaties iestatīt zemāku jaudas pakāpi.

Pirmajā ekspluatācijas reizē putekļu sūcējs ieslēdzas augstākajā jaudas pakāpē. Turpmākajās lietošanas reizēs putekļu sūcējs sāks darboties ar pēdējās iestatītās pakāpes jaudu.

Sūkšanas jaudas starppakāpes

Neņemot vērā iepriekš iestatītās jaudas pakāpes, putekļu sūcēja sūkšanas jaudu pēc vēlēšanās var pielāgot individuāli.

Lai pielāgotu sūkšanas jaudu savām vajadzībām, rīkojieties šādi.


- Turiet nospiestu taustiņu + vai -.
- Displejā tiek parādīts sūkšanas jaudas starppakāpju manuālas izvēles simbols.
- Turiet nospiestu taustiņu + vai -, līdz ir sasniegta vēlamā jaudas pakāpe.
- Atlaidiet taustiņu.


Kad pēc slēdža atlaišanas būs pagājušas 5 sekundes, sūkšanas jaudas starppakāpe tiks saglabāta blakus tuvākajai iepriekš iestatītajai augstākajai / zemākajai jaudas pakāpei. Saglabāšana tiek apstiprināta ar ķeksīti ✓. Tiek parādīts saglabātās sūkšanas jaudas starppakāpes simbols.

Nākamajā lietošanas reizē putekļu sūcējs sāks darboties ar saglabāto sūkšanas starppakāpes jaudu. Izvēloties kādu no iepriekš iestatītajām 4 jaudas pakāpēm, saglabātā starppakāpe tiek dzēsta.

Darbības pārtraukšana


Ja nepieciešams, uz īsu brīdi var pārtraukt putekļu sūcēja darbību.

- Nospiediet gaidīšanas režīma taustiņu  uz radiatora.

 Atstājiet putekļu sūcēju gaidīšanas režīmā tikai nelielu pārtraukumu laikā. Pastāv pārkaršanas un bojājumu rašanās risks.

Pēc katra radiatora taustiņa nospiešanas iedegas LED gaismas rādītājs.

Pēc darba pārtraukšanas ir iespējami 3 rīcības varianti.

- Atkārtoti nospiediet gaidīšanas režīma taustiņu .

Putekļu sūcējs atsāks darboties ar pēdējo iestatīto jaudas pakāpi.

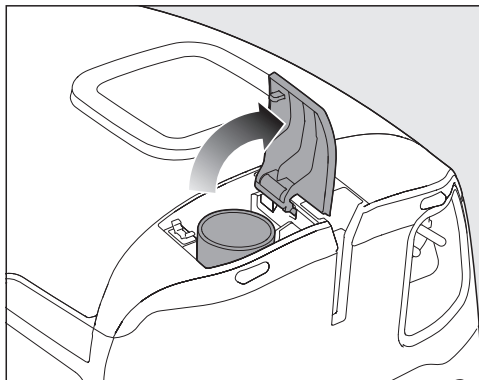
- Nospiediet taustiņu **+**.

Putekļu sūcējs atsāks darboties ar augstāko jaudas pakāpi.

- Nospiediet taustiņu **-**.

Putekļu sūcējs atsāks darboties ar zemāko jaudas pakāpi.

Piederumu izņemšana



- Uzspiediet uz atzīmes pie piederumu nodalījuma.

Piederumu nodalījums atveras.

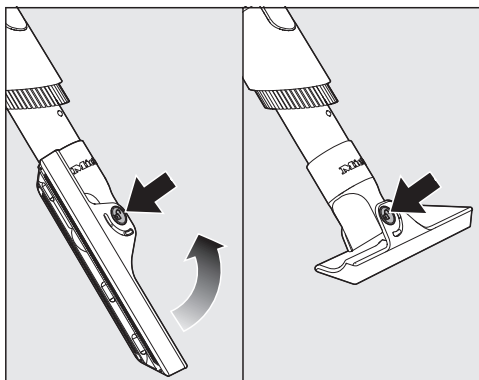
- Izņemiet apvienoto mīksto mēbeļu un spraugu tīrīšanas uzgali.
- Aizveriet piederumu nodalījumu, aizspiežot vāciņu.

Mīksto mēbeļu un spraugu uzgāja divi vienā iestatīšana

Putekļu sūcējs sērijveidā ir apgādāts ar apvienotu mīksto mēbeļu un spraugu tīrīšanas uzgali.

Uzgalis spraugu tīrīšanai

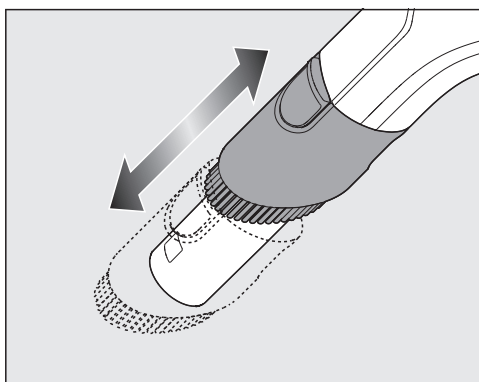
Pēc izņemšanas no piederumu nodalījuma mīksto mēbeļu un spraugu uzgali divi vienā var izmantot kroku, spraugu un stūru tīrīšanai.



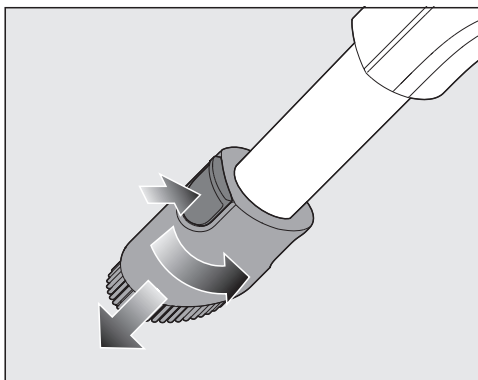
Mīksto mēbeļu tīrīšanas uzgalis

- Nospiediet mīksto mēbeļu un spraugu uzgaļa divi vienā atbloķēšanas taustiņu un bīdiet mīksto mēbeļu tīrīšanas uzgali pa vadotni, līdz tas tiek fiksēts.
- Pēc sūkšanas nospiediet atbloķēšanas taustiņu un atbīdiet mīksto mēbeļu tīrīšanas uzgali sākotnējā pozīcijā. Groziet mīksto mēbeļu un spraugu uzgali divi vienā tik ilgi, līdz atbloķēšanas taustiņš tiek jūtami fiksēts.

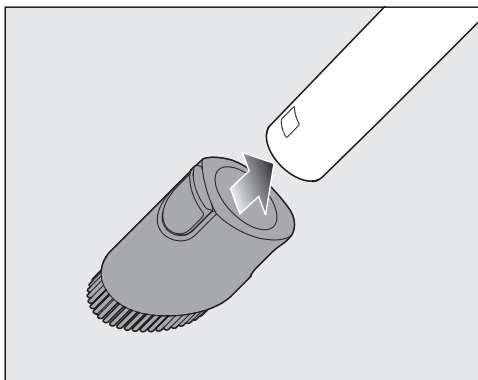
Otveida uzgaļa izmantošana ar Comfort radiatoru 2.0



- Nospiediet otveida uzgaļa atbloķēšanas taustiņu un bīdiet to pa vadotni, līdz tas tiek fiksēts.



- Nospiediet atbloķēšanas taustiņu un pagrieziet otveida uzgali uz sāniem.
- Bīdiet otveida uzgali pa vadotnēm uz leju, līdz tas nonāk no roktura.



- Bīdiet otveida uzgali uz sūkšanas caurules, līdz tas tiek jūtami fiksēts.

Pēc sūkšanas procesa beigām

- Nospiediet atbloķēšanas taustiņu un noņemiet otveida uzgali no sūkšanas caurules.
- Bīdiet otveida uzgali uz Comfort radiatoru 2.0, līdz tas tiek jūtami fiksēts.
- Bīdiet otveida uzgali sākotnējā pozīcijā, lai rokturi varētu atkal iespraust sūkšanas caurulē.

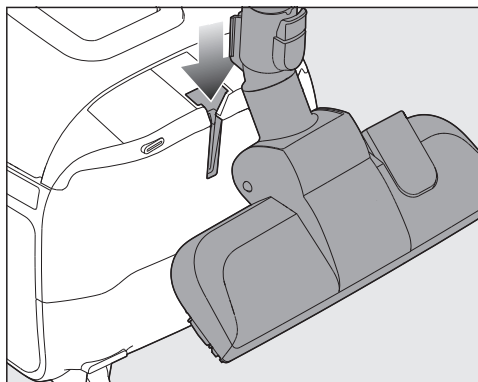
Novietošana, transportēšana un uzglabāšana

Sistēma novietošanai pārtraukuma laikā

Īsu darba pārtraukumu laikā iesūkšanas cauruli ar uzgali var ērti novietot, nostiprinot pie putekļu sūcēja.

⚠ Krietošs putekļu sūcējs var radīt traumas.

Neizmantojiet novietošanas sistēmu, ja putekļu sūcējs atrodas uz slīpas virsmas, piemēram, rampas.



- Ar fiksatoru iestipriniet sūkšanas uzgali novietošanas sistēmā.

Novietošanas sistēma uzglabāšanai

Transportēšanas vai uzglabāšanas laikā iesūkšanas cauruli ar uzgali var nostiprināt pie putekļu sūcēja.

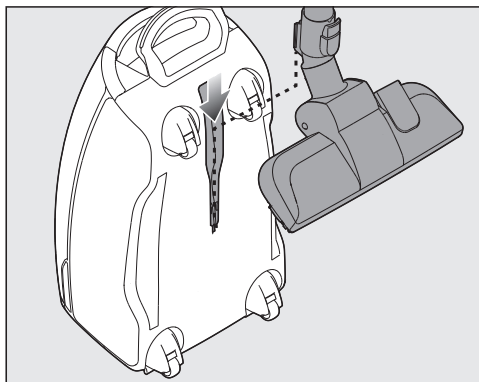
⚠ Tīkla spriegums var izraisīt elektriskās strāvas triecienu.

Izslēgts putekļu sūcējs joprojām atrodas zem sprieguma.

Pēc katras lietošanas reizes izslēdziet putekļu sūcēju. Izvelciet kontaktdakšu no kontaktligzdas.

- Novietojiet putekļu sūcēju vertikāli.

- Pilnībā sabīdīet visas teleskopiskās caurules daļas.



- Bīdot no augšas, ievietojiet grīdas uzkopšanas uzgali ar fiksatoru iesūkšanas caurules turētājā putekļu sūcēja apakšā.

Tā putekļu sūcēju var ērti pārnēsāt vai novietot uzglabāšanai.

Tīrīšana un kopšana

⚠ Tīkla spriegums var izraisīt elektriskās strāvas triecienu.

Izslēgts putekļu sūcējs joprojām atrodas zem sprieguma.

Pirms katras tīrīšanas un apkopes reizes izvelciet kontaktdakšu no kontaktligzdas.

Miele filtru sistēmu veido 3 daļas:

- Miele oriģinālais putekļu maiss (TU tips);
- Miele oriģinālais gaisa izplūdes filtrs;
- motora aizsardzības filtrs.

Lai nodrošinātu nevainojamu putekļu sūcēja darbību, putekļu maiss un gaisa izplūdes filtrs laiku pa laikam ir jānomaina.

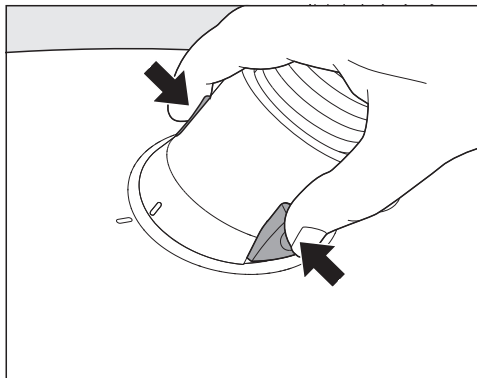
Ieteicams lietot oriģinālos piederumus ar Miele logotipu uz iepakojuma. Tādā gadījumā varēsiet būt pārliecināti, ka tiek optimāli izmantota putekļu sūcēja jauda un sasniegts vislabākais tīrīšanas rezultāts.

Putekļu maisi ar logotipu Miele uz iepakojuma nav izgatavoti no papīra vai papīram līdzīga materiāla un arī to turētāja plāksne nav no kartona. Tādējādi tiek sasniegta īpaši augsta izturība un drošums.

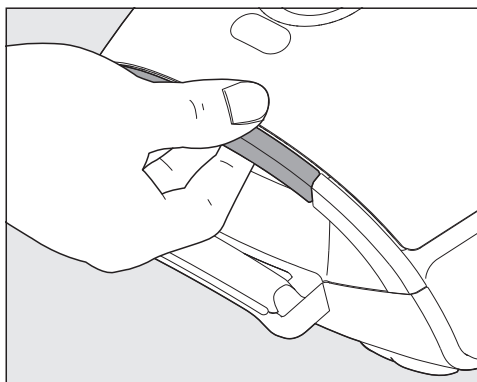
Lūdzu, ņemiet vērā, ka putekļu sūcēja garantija neattiecas uz traucējumiem putekļu sūcēja darbībā un putekļu sūcēja bojājumiem, kas ir radušies, izmantojot piederumus, kas nav marķēti ar Miele logotipu uz iepakojuma.

Aizsērējušas putekļu maisa poras mazina putekļu sūcēja sūkšanas jaudu. Utilizējiet pilno putekļu maisu. Neizmantojiet putekļu maisus atkārtoti.

Putekļu maisa izņemšana



- Nospiediet atbloķēšanas taustiņus iesūkšanas īscaurules sānos un izvelciet īscauruli no iesūkšanas atveres.



- Nospiediet roktura iedobē esošo atbloķēšanas taustiņu un atveriet putekļu nodalījuma vāku uz augšu, līdz tas tiek fiksēts.

Piederumu iegādes iespējas

Miele oriģinālos piederumus var iegādāties Miele tīmekļa veikalā, Miele Klientu apkalpošanas dienestā vai Miele specializētajā veikalā.

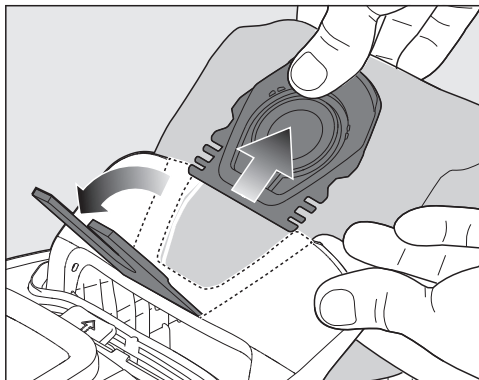
Miele oriģinālos piederumus var pazīt pēc Miele logotipa uz iepakojuma.

Katrā Miele oriģinālo putekļu maisu iepakojumā ir 4 putekļu maisi un viens AirClean gaisa izplūdes filtrs. Miele oriģinālo piederumu lielajā iepakojumā ir 16 putekļu maisi un 4 AirClean gaisa izplūdes filtri.

Lai vēlāk iegādātos oriģinālos Miele gaisa izplūdes filtrus, ir nepieciešami preču apzīmējumi, kas ir sniegti nodaļas "Papildu piederumi" sadaļā "Filtri".

Putekļu maisa maiņas rādījums

Ja šis rādījums tiek parādīts putekļu sūcēja displejā, nomainiet putekļu maisu.

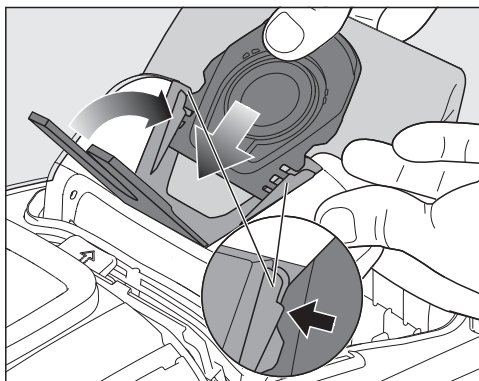


- Paceliet putekļu maisa turētāju ar roku.
- Ar otru roku satveriet putekļu maisu aiz roktura cilpas un izvelciet ārā.

Tirkīza krāsas sprūds paceļas.

Tirkīza krāsas sprūds nepieļauj putekļu nodalījuma vāka aizvēršanos, ja putekļu maiss nav ievietots. Neaizveriet vāku ar spēku.

Putekļu maisa ievietošana

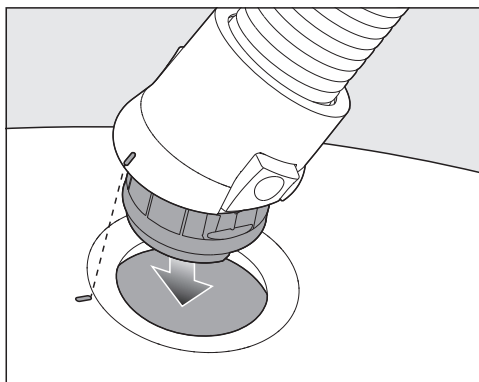


- Paceliet putekļu maisa turētāju ar roku.
- Ar otru roku ievietojiet jauno putekļu maisu atvērtajā putekļu maisu turētājā līdz galam. Ievietojiet putekļu maisu salocītu tā, kā tas atradās iepakojumā.

Turklāt pievērsiet uzmanību tam, lai putekļu maisa turētājplāksne abās pusēs pilnībā tiktu iebidīta vadotnēs (skatiet lūpu).

Tirkīza krāsas sprūds aizveras un tiek manāmi fiksēts.

- Aizveriet putekļu nodalījuma vāku, līdz bloķētājs tiek fiksēts, un pārliecinieties, ka putekļu maiss netiek iespiests.



- Ievietojiet iesūkšanas īscauruli putekļu sūcēja iesūkšanas atverē, līdz tā tiek jūtami fiksēta. Šajā nolūkā sabīdīet kopā abu daļu ievietošanas palīgelementus.

Gaisa izplūdes filtra maiņas rādījuma iedegšanās

Ja šis rādījums tiek parādīts putekļu sūcēja displejā, nomainiet gaisa izplūdes filtru. Šajā brīdī ir jāpārbauda arī motora aizsardzības filtra netīrības pakāpe; skatiet sadaļu “Motora aizsardzības filtra tīršana”.

Pēc katras gaisa izplūdes filtra maiņas rādījums ir jāatiestata. Šim nolūkam putekļu sūcējam ir jābūt ieslēgtam.

- Turiet nospiestu taustiņu +.

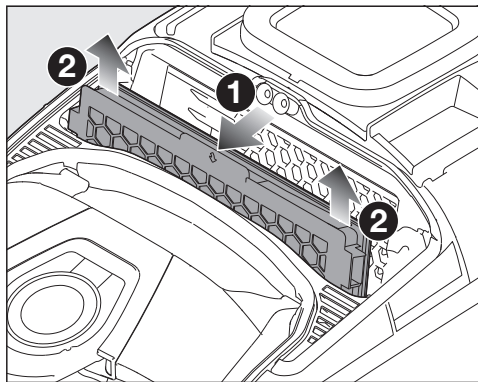
Tiek parādīta laika atskaite un putekļu sūcēja ventilators izslēdzas. Rādījuma veiksmīga atiestatīšana tiek parādīta zaļā krāsā. Pēc tam rādījums nodziest un atjaunojas sākotnējā stāvoklī.

Rādījuma atiestatīšana ir iespējama tikai tad, kad tiek parādīts gaisa izplūdes filtra maiņas rādījums, bet ne starplaiķā.

AirClean Plus 50, Silence AirClean 50, Active AirClean 50 un HEPA AirClean 50 gaisa izplūdes filtra nomaiņa

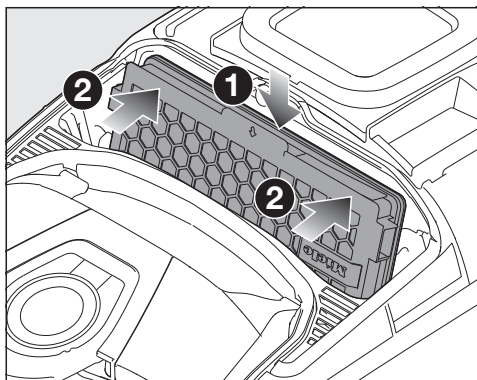
Ņemiet vērā, ka putekļu sūcējā vienmēr ir jābūt tikai vienam gaisa izplūdes filteram.

- Atveriet putekļu nodalījuma vāku.



Ja vēlaties izmantot AirClean gaisa izplūdes filtru, ņemiet vērā nodaļā “Pāreja uz citu gaisa izplūdes filtra veidu” sniegtos norādījumus.

- Pavelciet gaisa izplūdes filtru uz priekšu un izņemiet to virzienā uz augšu.



- Precīzi ievietojiet jauno gaisa izplūdes filtru virzienā uz leju un aiz abām pusēm nospiediet to uz leju, līdz tas tiek fiksēts.

⚠ Netīrs putekļu nodalījums var radīt bojājumus.

Ja putekļu maiss nav fiksēts, putekļu nodalījumā var iekļūt liels daudzums putekļu un sabojāt detaļas.

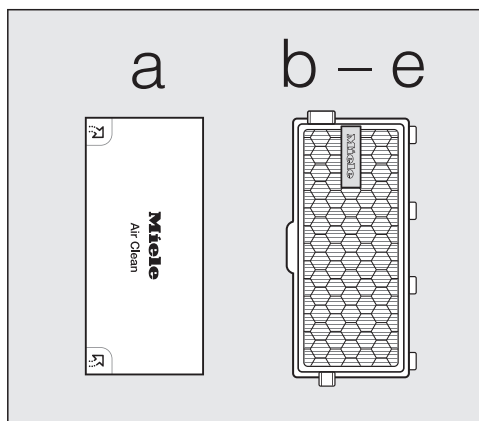
Pirms katras putekļu nodalījuma vāka aizvēršanas reizes pārlicinieties, ka putekļu maiss ir ievietots un sprūds aizvērts.

- Aizveriet putekļu nodalījuma vāku, līdz bloķētājs tiek fiksēts, un pārlicinieties, ka putekļu maiss netiek iespiests.

Pāreja uz citu gaisa izplūdes filtra veidu

Ņemiet vērā, ka putekļu sūcējā vienmēr ir jābūt tikai vienam gaisa izplūdes filteram.

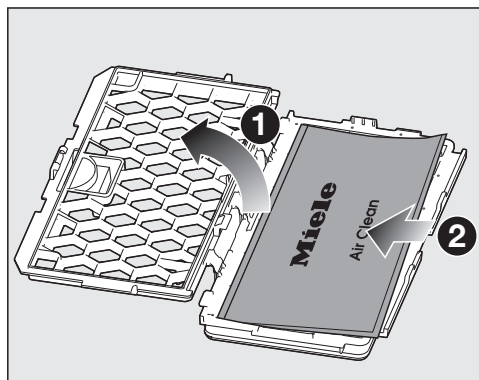
Atkarībā no modeļa sērijveida aprīkojumā ir iekļauts kāds no turpmāk minētajiem gaisa izplūdes filtriem.



- a AirClean
- b AirClean Plus 50 (gaiši zils)
- c Silence AirClean 50 (pelēks)
- d Active AirClean 50 (melns)
- e HEPA AirClean 50 (balts)

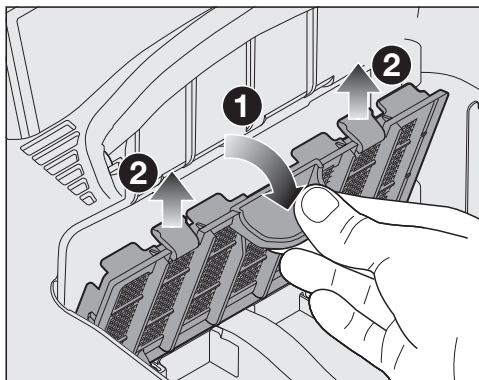
Kas ir jāievēro, sākot lietot cita veida filtru

Ja **b**, **c**, **d** vai **e** gaisa izplūdes filtra vietā turpmāk vēlaties lietot **a** gaisa izplūdes filtru, noteikti ievietojiet šo gaisa izplūdes filtru filtra režģī; skatiet nodaļas "Paspildus iegādājamiem piederumiem" sadaļu "Filtri".



Motora aizsardzības filtra tīrīšana

- Atveriet putekļu nodalījuma vāku.
- Izņemiet putekļu maisu.



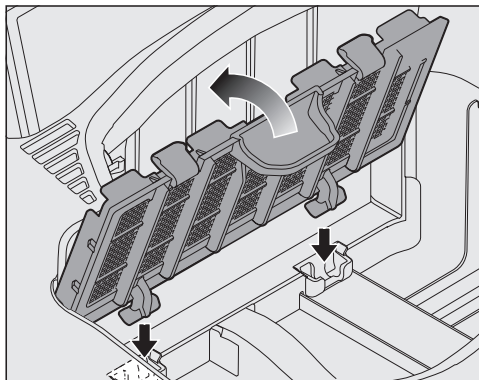
- Atbloķējiet motora aizsardzības filtru virzienā uz priekšu un izņemiet to no putekļu nodalījuma virzienā uz augšu.

⚠ Nepareiza tīrīšana var radīt bojājumus.

Motora aizsardzības filtru var sabojāt un var zust tā iedarbība.

Nemazgājiet motora aizsardzības filtru ar ūdeni. Neizmantojiet tīrīšanai asus vai smailus priekšmetus.

- Tīriet motora aizsardzības filtru ar sausu drānu vai putekļu otu.



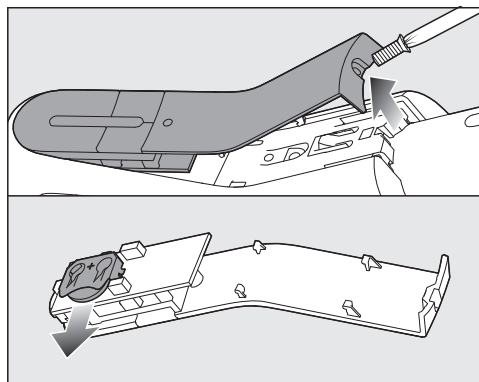
- Precīzi ievietojiet motora aizsardzības filtra eņģes tām paredzētajās putekļu nodalījuma iedobēs un nostipriniet motora aizsardzības filtru, līdz tas tiek jūtami fiksēts.
- Iespraudiet jauno putekļu maisu putekļu maisu turētājā, līdz sprūds tiek pilnībā fiksēts.
- Aizveriet putekļu nodalījuma vāku, līdz bloķētājs tiek fiksēts, un pārliecinieties, ka putekļu maiss netiek iespiests.

Comfort radioroktura 2.0 baterijas nomaiņas laiks

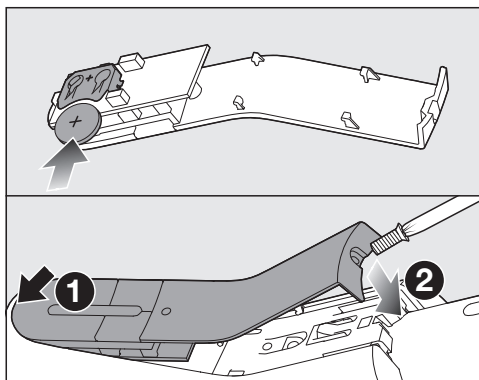
Putekļu sūcēja displejā laikus tiek parādīts paziņojums, ka baterija ir izlādējusies. Šim nolūkam sagatavojiet vienu 3 V bateriju (elementu CR 2032).

Putekļu sūcēju tomēr var lietot arī tad, ja baterija ir izlādējusies vai nav nemaz ievietota.

Baterijas nomaiņa Comfort radiorokturī 2.0



- Ar Torx skrūvgriezi izskrūvējiet baterijas nodalījuma vāciņa stiprinājuma skrūvi un noņemiet vāciņu.
- Nomainiet bateriju ar jaunu bateriju. Pievērsiet uzmanību polaritātei.

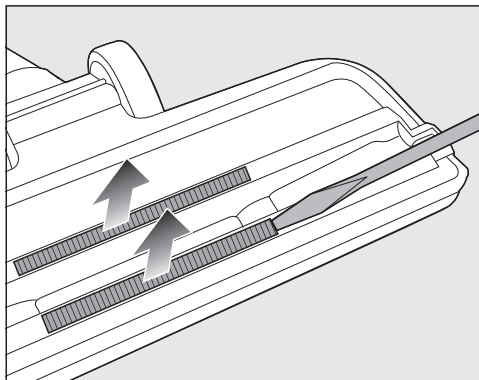


- Uzlieciet atpakaļ vāciņu, turklāt ievērojiet nostiprināšanas secību, un ieskrūvējiet stiprinājuma skrūvi.
- Utilizējiet izlietoto bateriju sabiedriskajā savākšanas punktā.

Pavedienu pacelāju nomaiņa

(nav iespējama modeļiem ar grīdas uzkopšanas uzgaļiem FlexTeQ / AllFloor)


Pavedienu pacelāji pie grīdas uzkopšanas uzgaļa iesūkšanas atverēm ir maināmi. Nomainiet pavedienu pacelājus, ja sari ir nodiluši.



- Izceliet pavedienu pacelājus no stiprinājuma rievās. Šim nolūkam izmantojiet, piemēram, plakano skrūvgriezi.
- Nomainiet pavedienu pacelājus ar jauniem pacelājiem.


Rezerves daļas var iegādāties pie Miele specializētā tirgotāja vai Miele Klientu apkalpošanas dienestā.

Putekļu sūcēja un piederumu tīrīšana

 Tīkla spriegums var izraisīt elektriskās strāvas triecienu.

Izslēgts putekļu sūcējs joprojām atrodas zem sprieguma.

Pirms katras tīrīšanas reizes izvelciet kontaktdakšu no kontaktligzdas.


 Tīkla spriegums var izraisīt elektriskās strāvas triecienu.

Mitruma iekļūšana putekļu sūcējā var izraisīt elektriskās strāvas triecienu.

Nekad nemērciet putekļu sūcēju ūdenī.

- Tekstilmateriālu virsmas tīriet zemākajā jaudas pakāpē ar putekļu sūcēju, kam ir pievienots otveida uzgalis.
- Tīriet putekļu sūcēju un visus tā plastmasas piederumus ar tirdzniecībā pieejamajiem plastmasas tīrīšanas līdzekļiem.

Statiskie lādiņi var radīt putekļu uzkrāšanos uz putekļu sūcēja plastmasas daļām. Notīriet tos ar mīkstu un sausu drānu.

 Nepiemērotu tīrīšanas līdzekļu radīti bojājumi.

Visas virsmas ir neizturīgas pret skrāpējumiem. Visas virsmas var nokrāsoties vai mainīties, ja tās nonāk saskarē ar nepiemērotiem tīrīšanas līdzekļiem.

Nelietojiet abrazīvus tīrīšanas līdzekļus, stikla vai universālos tīrītājus un eļļu saturošus kopšanas līdzekļus.

Putekļu nodalījuma tīrīšana

Izsūciet putekļu nodalījumu ar otru putekļu sūcēju vai iztīriet putekļu nodalījumu ar sausu putekļu drānu vai putekļu birsti.

Notīriet arī putekļu nodalījuma vāka apakšu.

Problēmu novēršana

Lielāko daļu traucējumu un kļūdu, kas var rasties ikdienas lietošanas laikā, varat novērst patstāvīgi. Daudzos gadījumos varat ietaupīt laiku un izmaksas, jo nebūs jāvērsas klientu apkalpošanas dienestā.

Vietnē www.miele.com/service var iegūt informāciju, kā patstāvīgi novērst traucējumus.

Turpmākajās tabulās ir sniegti ieteikumi, kā konstatēt un novērst traucējuma vai kļūdas cēloni.



Tīkla spriegums var izraisīt elektriskās strāvas triecienu.

Izslēgts putekļu sūcējs joprojām ir zem sprieguma.

Pirms ikviena mēģinājuma novērst problēmu izvelciet kontaktdakšu no kontaktligzdas.

Problēma	Cēlonis un novēršana
Putekļu sūcējs automātiski izslēdzas.	<p>Ja putekļu sūcējs pārmērīgi sasilst, temperatūras ierobežotājs to izslēdz.</p> <p>Traucējums var rasties, ja, piemēram, lieli netīrumi ir nosprostojuši sūkšanas kanālus, putekļu sūcēja maiss ir pilns vai tā poras ir aizsērējušas ar smalkiem putekļiem vai motora aizsardzības filtrs / gaisa izplūdes filtrs ir ļoti netīrs.</p> <p>■ Izslēdziet putekļu sūcēju ar kājas slēdzi “Ieslēgt / Izslēgt” ① un atvienojiet kontaktdakšu no kontaktligzdas.</p> <p>Pēc traucējuma cēloņa likvidēšanas un aptuveni 20–30 minūšu ilgā nogaidīšanas putekļu sūcējs ir tiktāl atdzisis, ka to var atkal ieslēgt un turpināt lietot.</p>

Tehniskie dati

Bluetooth

Frekvenču diapazons	2,40–2,4835 GHz
Maksimālā raidīšanas jauda	< 10 mW

WLAN

Frekvenču diapazons	2,40–2,4835 GHz
Maksimālā raidīšanas jauda	< 100 mW

Strāvas patēriņš gatavības stāvoklī

ar iespējotu WLAN	0,95 W
ar atspējotu WLAN	0,95 W

Autortiesības un licences

Putekļu sūcēja apkalpošanai un vadībai Miele izmanto savu vai ārējo izstrādātāju programmatūru, uz kuru neattiecas tā saucamie atvērtā pirmkoda licences nosacījumi. Šī programmatūra / programmatūras komponenti ir aizsargāta(-i) ar autortiesībām. Ir jāņem vērā Miele un trešo personu autortiesību pilnvaras.

Turklāt šajā putekļu sūcējā tiek izmantoti programmatūras komponenti, kas saskaņā ar atvērtā pirmkoda licences nosacījumiem ir nododami tālāk. Izmantoto atvērtā pirmkoda komponentu sarakstu kopā ar atbilstošajām autortiesību atzīmēm, visu attiecīgo licenču nosacījumu kopijām, kā arī, ja nepieciešams, citu informāciju varat iegūt uz vietas katrai IP adresei tīmekļa pārlūkprogrammā (*http://<ip adrese>/Licenses*). Tur norādītie atvērtā pirmkoda licenču nosacījumu atbildības un apliecinājumu noteikumi ir piemērojami tikai attiecībā uz konkrēto tiesību turētāju.

Atbilstības deklarācija

Ar šo Miele apliecinā, ka šis grīdas putekļu sūcējs atbilst Direktīvai Nr. 2014/53/ES.

ES Atbilstības deklarācijas pilns teksts ir pieejams šādās tīmekļ vietnēs:

- Produkti, Lejupielāde tīmekļ vietnē www.miele.lv;
- Serviss, Informācijas pieprasījums, Lietošanas instrukcijas tīmekļ vietnē <https://miele.lv/instrukcijas>, norādot produkta nosaukumu vai ražojuma numuru.

Klientu apkalpošanas dienests

Vietnē www.miele.com/service var iegūt informāciju par patstāvīgu traucējumu novēršanu un Miele rezerves daļām.

Kontaktinformācija traucējumu gadījumā

Traucējumu gadījumā, kurus nevarat novērst patstāvīgi, sazinieties ar savu Miele specializēto tirgotāju vai Miele Klientu apkalpošanas dienestu.

Miele Klientu apkalpošanas dienesta kontaktinformācija ir norādīta šī dokumenta beigās.

Papildu piederumi

Pirmām kārtām ņemiet vērā grīdas seguma ražotāja sniegtos tīrīšanas un kopšanas norādījumus.

Lūdzu, ņemiet vērā, ka putekļu sūcēja garantija neattiecas uz traucējumiem putekļu sūcēja darbībā un putekļu sūcēja bojājumiem, kas ir radušies, izmantojot piederumus, kas nav marķēti ar Miele logotipu uz iepakojuma.

Šos un vēl daudzus citus produktus ir iespējams iegādāties Miele tīmekļa veikalā, Miele Klientu apkalpošanas dienestā un pie Miele specializētā tirgotāja.

Viens vai vairāki no turpmāk minētajiem piederumiem jau ir iekļauti dažu modeļu standarta aprīkojumā.

Grīdas uzkopšanas uzgali / birstes

Grīdas uzgalis AllFloor (SBD AF)

Plakans grīdas uzgalis tīrīšanai zem ļoti zemām mēbelēm. Turklāt tas ir kluss, viegls un izceļas ar ļoti labu rupjo netīrumu tīrīšanas spēju.

TurboTeQ turbobirste (STB 305-3)

Šķiedru un matu savākšanai no īsšķiedru tekstilmateriāla grīdas segumiem.

Grīdas birste Parquet Twister ar grozāmu šarnīru (SBB 300-3)

Ar dabiskiem sariem, piemērota līdzenu cieto grīdas segumu un nelielu nišu tīrīšanai.

Grīdas birste Parquet Twister XL ar grozāmu šarnīru (SBB 400-3)

Ar dabiskiem sariem, piemērota ātrai lielas platības līdzenu cieto grīdas segumu un nelielu nišu tīrīšanai.

Citi piederumi

Rokas turbobirste Turbo Mini (STB 101)

Mīksto mēbeļu, matraču vai automobiļu sēdekļu tīrīšanai un sūkšanai.

Universālā birste (SUB 20)

Grāmatu, plauktu un līdzīgu virsmu kopšanai.

Lameļu / radiatoru tīrīšanas birste (SHB 30)

Putekļu izsūkšanai no radiatoriem, šauriem plauktiem un salaidumiem.

Matraču tīrīšanas uzgalis (SMD 10)

Ērtai matraču, mīksto mēbeļu virsmu un mēbeļu šuvju tīrīšanai.

Salaiduma vietu tīrīšanas uzgalis, 300 mm (SFD 10)

Īpaši garš salaidumu tīrīšanas uzgalis locījuma vietu, spraugu un stūru tīrīšanai.

Salaiduma vietu tīrīšanas uzgalis, 560 mm (SFD 20)

Lokans šuvju tīrīšanas uzgalis grūti pieejamu vietu uzkopšanai.

Mīksto mēbeļu tīrīšanas uzgalis XL (SPD 20)

Plats mīksto mēbeļu tīrīšanas uzgalis mīksto mēbeļu, matraču un spilvenu tīrīšanai.

Filtri

AirClean Plus 50 gaisa izplūdes filtrs (SF-AP 50)

Efektīvi filtrē un nodrošina īpaši tīru gaisu iekštelpās.

Silence Air-Clean 50 gaisa izplūdes filtrs (SF-SA 50)

Putekļu sūcēja radīto trokšņu ievērojami mazināšanai.

Active AirClean 50 gaisa izplūdes filtrs (SF-AA 50)

Ievērojami mazina traucējošus aromātus. Piemērots māsaimniecībām, kurās tur mājdzīvniekus vai smēķē.

HEPA AirClean 50 gaisa izplūdes filtrs (SF-HA 50)

Efektīvi filtrē smalkus putekļus un alerģenus. Piemērots cilvēkiem ar alerģiju pret mājas putekļiem.

Filtra režģis

Filtra režģis ir nepieciešams, ja AirClean Plus, Silence AirClean, Active AirClean vai HEPA AirClean gaisa izplūdes filtra vietā vēlaties uzstādīt AirClean gaisa izplūdes filtru.

Uzņēmums Miele Latvijā papildus likumā noteiktajām garantijas prasībām pret pārdevēju, tās neierobežojot, piešķir pircējam prasības pret šādām garantijas saistībām, ja tiek iegādāta jauna iekārta.

I Garantijas ilgums un garantijas perioda sākums

1. Garantija tiek piešķirta šādam laika periodam:
 - a) 24 mēneši sadzīves tehnikas iekārtām, kas paredzētas regulārai lietošanai;
 - b) 12 mēneši profesionālām iekārtām, kas paredzētas regulārai lietošanai.
2. Garantijas periods sākas no dienas, kad ir izrakstīts rēķins par iekārtas iegādi.

Garantijas periods nevar tikt pagarināts, ja ir veikti garantijas pakalpojumi un piegāde saistībā ar garantiju.

II Garantijas priekšnoteikumi

1. Iekārta ir iegādāta pie specializētā tirgotāja vai tieši uzņēmumā Miele kādā no ES dalībvalstīm, Šveicē vai Norvēģijā un tur arī uzstādīta.
2. Pēc klientu apkalpošanas dienesta darbinieka pieprasījuma tiek uzrādīts garantijas apliecinājums (pirkuma čeks vai aizpildīta garantijas karte).

III Garantijas saturs un apjoms

1. Iekārtas defekti tiek novērsti noteiktā termiņā bez maksas, salabojot vai nomainot bojātās daļas. Šim nolūkam nepieciešamos izdevumus, piemēram, transporta, ceļa, darbaspēka un rezerves daļu izmaksas, sedz uzņēmums Miele Latvijā. Nomainītās daļas vai iekārtas kļūst par uzņēmuma Miele Latvijā īpašumu.
2. Garantija neattiecas uz bojājumiem, ko uzņēmums Miele Latvijā jau novērsis, ja vien tie nav radušies Miele Latvijā klientu apkalpošanas dienesta darbinieku tīšas nevērības vai neuzmanības dēļ.
3. Izmantoto materiālu un piederumu piegāde pakalpojumā nav iekļauta.

IV Garantijas ierobežojumi

Garantija neattiecas uz iekārtas bojājumiem vai darbības traucējumiem, kas radušies šādu apstākļu ietekmē.

1. Nepareiza uzstādīšana vai pievienošana, piemēram, spēkā esošo drošības tehnikas noteikumu vai lietošanas, pievienošanas un montāžas instrukciju neievērošana.
2. Paredzētajam nolūkam neatbilstoša lietošana, kā arī neprasmīga lietošana vai apstrāde, piemēram, ar nepiemērotiem mazgāšanas līdzekļiem vai ķīmikālijām.
3. Ja iekārta ir iegādāta kādā citā ES valstī, Šveicē vai Norvēģijā, tās īpašo tehnisko specifikāciju dēļ tā ir izmantojama vai nu bez ierobežojumiem, vai tikai ar ierobežojumiem.
4. Ārējas iedarbības ietekmē, piemēram, transportēšanas laikā radušies bojājumi, precīzi pagrūžot vai tai nokrītot, laikapstākļu vai citu dabas parādību ietekmē radušies bojājumi.
5. Ja remontu un daļu nomaiņu neveic uzņēmuma Miele apkalpošanas dienesta darbinieki, kas ir pilnvaroti un sertificēti šo pakalpojumu sniegšanai.
6. Ja netiek izmantotas uzņēmuma Miele oriģinālās rezerves daļas, kā arī Miele piederumi.
7. Stikla plīsumi un bojātas kvēlspuldzes.
8. Elektriskās strāvas un sprieguma svārstības, kas pārsniedz ražotāja norādīto pieļaujamo robežu vai ir zem tās.
9. Lietošanas instrukcijā sniegto apkopes un tīrīšanas noteikumu neievērošana.

V Datu drošība

Personas dati tiek izmantoti tikai un vienīgi pasūtījuma izpildes vai garantijas pakalpojumu veikšanas vajadzībām, ņemot vērā datu aizsardzības tiesiskos nosacījumus.

Miele



www.miele.ee



www.miele.lt



www.miele.lv

Saksamaa, Vokietija, Vācija:

Miele & Cie. KG, Carl-Miele-Straße 29, 33332 Gütersloh