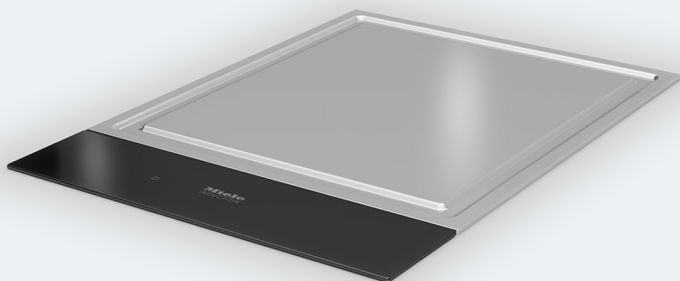


## Инструкция по эксплуатации и монтажу Тепан яки SmartLine



**Обязательно** прочитайте инструкцию по эксплуатации и монтажу перед установкой, монтажом и вводом прибора в эксплуатацию. Вы обезопасите себя и предотвратите повреждения Вашего прибора.

# Содержание

---

<b>Указания по безопасности и предупреждения</b> .....	4
<b>Ваш вклад в охрану окружающей среды</b> .....	14
<b>Обзор</b> .....	15
Тепан Яки.....	15
Элементы управления и индикаторы.....	16
<b>Принцип действия</b> .....	18
<b>Ввод в эксплуатацию</b> .....	19
Первая чистка элемента SmartLine.....	19
Ввод в эксплуатацию элемента SmartLine .....	19
<b>Диапазоны регулировки</b> .....	20
<b>Управление прибором</b> .....	21
Принцип управления .....	21
Установка уровня мощности .....	22
Выключение .....	22
Индикация остаточного тепла .....	22
Установка уровня мощности – расширенный диапазон уровней .....	23
Объединение зон нагрева .....	23
Советы по приготовлению .....	24
Поддержание тепла.....	24
<b>Таймер</b> .....	25
Таймер .....	25
Защитное отключение.....	26
Одновременное использование функций таймера .....	27
<b>Дополнительные функции</b> .....	28
Функция Stop&Go (общее понижение мощности).....	28
Восстановление параметров.....	28
Временная блокировка .....	29
Демонстрационный режим.....	29
Показать параметры элемента SmartLine .....	29
<b>Функции безопасности</b> .....	30
Блокировка запуска/блокировка функций.....	30
Защитное отключение.....	32
Защита от перегрева.....	33
<b>Программирование</b> .....	34

<b>Чистка и уход</b> .....	37
Очистка панели управления .....	39
Очистка области обжаривания .....	39
<b>Что делать, если</b> .....	40
Сообщения на индикаторах/на дисплее.....	40
Непредсказуемое поведение .....	42
Общие проблемы или технические неисправности .....	43
<b>Дополнительно приобретаемые принадлежности</b> .....	44
<b>Сервисная служба</b> .....	45
Контактная информация для обращений в случае неисправностей.....	45
Типовая табличка.....	45
Гарантия .....	45
Документы соответствия .....	46
<b>Монтаж</b> .....	47
Указания по безопасности при встраивании прибора.....	47
Безопасные расстояния.....	48
Указания по монтажу – при положении сверху .....	52
Вырез в столешнице – при установке сверху .....	54
Промежуточные планки – при положении сверху .....	57
Размеры для встраивания – при положении сверху .....	58
Монтаж – при положении сверху .....	59
Указания по монтажу – встраивание в столешницу заподлицо .....	61
Вырез в столешнице – монтаж заподлицо .....	63
Промежуточные планки – монтаж заподлицо .....	66
Размеры для встраивания – монтаж заподлицо .....	67
Монтаж – встраивание в столешницу заподлицо .....	68
Подключение к электросети.....	70
<b>Гарантия качества товара</b> .....	72
<b>Контактная информация о Miele</b> .....	74

## Указания по безопасности и предупреждения

---

Эта панель тепан яки отвечает нормам технической безопасности. Тем не менее, её ненадлежащее использование может привести к травмам и материальному ущербу.

Прежде чем начать пользоваться прибором, внимательно прочтите данную инструкцию по эксплуатации и монтажу. В ней содержатся важные указания по монтажу, технике безопасности, эксплуатации и техобслуживанию. Вы обезопасите себя и предотвратите повреждения вашего прибора.

В соответствии с нормой IEC 60335-1 компания Miele настоятельно рекомендует ознакомиться с главой об установке панели тепан-яки и следовать указаниям и предупреждениям по безопасности.

Компания Miele не несёт ответственности за повреждения, вызванные несоблюдением данных указаний.

Бережно храните инструкцию по эксплуатации и монтажу и по возможности передайте её следующему владельцу прибора.

### Надлежащее использование

- ▶ Этот прибор предназначен для использования в домашних хозяйствах и бытовых условиях размещения.
- ▶ Прибор не предназначен для использования вне помещений.
- ▶ Применяйте прибор исключительно в бытовых условиях для приготовления пищи и сохранения её в тёплом виде. Все прочие способы применения недопустимы.
- ▶ Лица, которые по состоянию здоровья или из-за отсутствия опыта и соответствующих знаний не могут уверенно управлять прибором, должны находиться при его использовании под присмотром. Такие лица могут управлять прибором без надзора лишь в том случае, если они получили все необходимые для этого разъяснения. Они также должны понимать и осознавать возможную опасность, связанную с неправильной эксплуатацией прибора.

## Указания по безопасности и предупреждения

---

### Если у Вас есть дети

- ▶ Дети младше 8 лет не должны пользоваться прибором или должны делать это под постоянным надзором.
- ▶ Дети старше 8 лет могут пользоваться прибором без надзора взрослых, если они настолько освоили управление им, что могут это делать с уверенностью. Дети должны осознавать возможную опасность, связанную с неправильной эксплуатацией.
- ▶ Не допускается чистка прибора детьми без надзора.
- ▶ Не оставляйте без надзора детей, если они находятся вблизи прибора. Никогда не позволяйте детям играть с ним.
- ▶ Во время работы прибор нагревается и остается горячим ещё некоторое время после выключения. Не подпускайте детей близко к прибору, пока он не остынет настолько, что опасность получения ожога будет исключена.
- ▶ Опасность получения ожогов.  
Не храните никакие предметы, которые могут представлять интерес для детей, в шкафах над или за прибором. Иначе у детей возникнет соблазн забраться на прибор.
- ▶ Опасность удушья! При игре с упаковкой (например, плёнкой) дети могут завернуться в неё или натянуть на голову, что приведёт к удушью. Храните упаковочный материал в недоступном для детей месте.
- ▶ Используйте функцию блокировки запуска, чтобы дети не могли включить прибор без вашего присмотра. При использовании прибора включите функцию блокировки, чтобы дети не могли изменить (выбранные) настройки.

## Техническая безопасность

▶ Вследствие неправильно выполненных работ по монтажу, техобслуживанию или ремонту может возникнуть серьёзная опасность для пользователя. Работы по монтажу, техобслуживанию или ремонту могут проводить только специалисты, авторизованные компанией Miele.

▶ Повреждения прибора могут угрожать вашей безопасности. Проверьте прибор на видимые повреждения. Никогда не пользуйтесь повреждённым прибором.

▶ Возможна периодическая или продолжительная эксплуатация на автономном или не синхронизированном с сетью электропитающим оборудовании (например, изолированные сети, резервные системы). Условием для эксплуатации является то, что электропитающее оборудование удовлетворяет требованиям EN 50160 или аналогичного стандарта.

Защитные меры, предусмотренные в домашней установке и данном продукте Miele, также должны быть обеспечены с точки зрения их функций и режима работы при автономной работе или несинхронной работе, или они должны быть заменены эквивалентными мерами при установке.

▶ Электробезопасность прибора гарантирована только в том случае, если он подключён к системе защитного заземления, выполненной в соответствии с предписаниями. Очень важно проверить соблюдение этого основополагающего условия обеспечения безопасности. В случае сомнения поручите специалисту-электрику проверить электропроводку.

▶ Параметры подключения (частота и напряжение) на типовой табличке прибора должны обязательно соответствовать параметрам электросети во избежание его повреждений. Перед подключением прибора сравните эти данные. В случае сомнений проконсультируйтесь со специалистом по электромонтажу.

## Указания по безопасности и предупреждения

---

- ▶ Многочестные розетки или удлинители не обеспечивают необходимую безопасность (опасность возгорания). Не подключайте прибор к электросети с помощью таких устройств.
- ▶ Используйте прибор только во встроенном виде, чтобы гарантировать его надёжную и безопасную работу.
- ▶ Не разрешается эксплуатация данного прибора на нестационарных объектах (напр., судах).
- ▶ Прикосновение к разъёмам, находящимся под напряжением, а также внесение изменений в электрическое и механическое устройство прибора опасно для вас и может привести к нарушениям его работы.  
Никогда не вскрывайте корпус прибора.
- ▶ Право на гарантийное обслуживание теряется, если ремонт плиты выполняет специалист сервисной службы, не авторизованной компанией Miele.
- ▶ Только при использовании оригинальных запчастей компания Miele гарантирует, что будут выполнены требования к безопасности. Вышедшие из строя детали должны заменяться только на оригинальные запчасти.
- ▶ Прибор не предназначен для работы с внешним таймером или системой дистанционного управления.
- ▶ Если вилка будет удалена с сетевого кабеля или кабель не будет оснащён вилкой, в этом случае прибор должен быть подключён к электросети квалифицированным электриком.
- ▶ При повреждении сетевого кабеля его замена должна выполняться специалистом по электромонтажу (см. главу «Монтаж», раздел «Подключение электропитания»).



## Указания по безопасности и предупреждения

---

- ▶ При проведении подключения, техобслуживания, а также ремонтных работ прибор должен быть полностью отсоединён от электросети. Прибор считается отключённым от сети только в том случае, если будет выполнено одно из следующих условий:
- выключены предохранители на распределительном щите;
  - полностью вывернуты резьбовые предохранители на электрощитке;
  - сетевая вилка (при её наличии) вынута из розетки. Для того чтобы отсоединить от сети прибор, который оснащён сетевой вилкой, беритесь за вилку, а не за кабель.
- ▶ Опасность поражения электрическим током!  
Не пользуйтесь прибором при дефекте (неисправности) или сразу же выключите его. Отключите прибор от электросети. Обратитесь в сервисную службу.
- ▶ Если прибор встроен за мебельным фронтом (например, дверцей), то им можно пользоваться только при открытом положении мебельного фронта (дверцы). При закрытой дверце возможен застой нагретого влажного воздуха. При этом могут быть повреждены сам прибор, окружающая мебель и пол. Закрывайте мебельный фронт (дверцу) только после того, как погаснут индикаторы остаточного тепла.

## Указания по безопасности и предупреждения

---

### Правильная эксплуатация

- ▶ Во время работы прибор нагревается и остается горячим ещё некоторое время после выключения. Только после того, как погаснут индикаторы остаточного тепла, конфоркой больше нельзя будет обжечься.
- ▶ Предметы, расположенные вблизи включённого прибора, могут воспламениться из-за высоких температур. Никогда не используйте прибор для обогрева помещений.
- ▶ Масла и жиры могут воспламениться при перегреве. Никогда не оставляйте прибор без присмотра при использовании масел и жиров. В случае возгорания масла или жира ни в коем случае не пытайтесь загасить огонь водой. Выключите прибор. Осторожно потушите пламя с помощью крышки или специального покрывала.
- ▶ Не оставляйте элемент SmartLine в процессе эксплуатации без присмотра. Непрерывно следите за короткими процессами варки и жарения.
- ▶ Пламя может вызвать загорание жироулавливающих фильтров вытяжки. Никогда не проводите фламбирование (поджигание продуктов с использованием алкоголя) под кухонной вытяжкой.
- ▶ При нагревании спреев, легко воспламеняемых жидкостей или горючих материалов возможно их возгорание. Поэтому никогда не храните легко воспламеняемые предметы в выдвижных ящиках непосредственно под прибором. Если в ящиках имеются лотки для столовых приборов, то они должны быть изготовлены из жаростойких материалов.
- ▶ В закрытых консервных банках при их нагреве и кипячении возникает избыточное давление, вследствие чего они могут лопнуть. Не используйте прибор для нагрева и кипячения консервных банок.

## Указания по безопасности и предупреждения

---

- ▶ Если прибор чем-либо накрыт, то при его случайном включении или имеющемся остаточном тепле возникает опасность, что лежащий сверху предмет загорится, лопнет или расплавится. Никогда не накрывайте прибор чем-либо, например, крышкой, тканью или защитной плёнкой.
- ▶ При включённом приборе, при его случайном включении или наличии остаточного тепла существует опасность, что металлические предметы, находящиеся на поверхности прибора, могут нагреться. Другие предметы в зависимости от материала могут расплавиться или загореться. Не используйте прибор в качестве поверхности для хранения чего-либо. После использования выключайте прибор.
- ▶ Вы можете обжечься о горячий прибор. При любых работах у нагретого прибора защищайте руки, пользуясь рукавицами или прихватками. Используйте только сухие рукавицы или прихватки. Мокрые или влажные текстильные изделия лучше проводят тепло и могут вызвать ожоги горячим паром.
- ▶ Если вы используете электроприбор (например, ручной миксер) вблизи прибора, следите за тем, чтобы кабель не соприкасался с горячим прибором. Может быть повреждена изоляция кабеля.
- ▶ Если на сенсорных кнопках и индикаторах будут находиться горячие предметы, то это может повредить расположенную под ними электронику. Никогда не ставьте горячие кастрюли или сковороды на сенсорные кнопки и индикаторы.
- ▶ В связи с высокой скоростью нагрева индукционных конфорок возможно, что температура в течение очень короткого времени достигнет уровня, когда масла и жиры самовоспламеняются. Не оставляйте прибор в процессе эксплуатации без присмотра.

## Указания по безопасности и предупреждения

---

- ▶ Только для лиц со стимулятором сердечной деятельности: вблизи включённого прибора возникает электромагнитное поле. Однако повреждение стимулятора маловероятно. В спорных случаях обращайтесь к производителю кардиостимулятора или к своему врачу.
- ▶ Электромагнитное поле включённого прибора может отрицательно влиять на работу предметов, способных к намагничиванию. Кредитные карты, электронные носители информации, карманные калькуляторы и т.д. не должны находиться в непосредственной близости к включённому прибору.
- ▶ Металлические предметы, хранящиеся в выдвижном ящике под прибором, могут нагреваться при длительном, интенсивном использовании прибора. Не храните никакие металлические предметы в ящике непосредственно под прибором.
- ▶ Прибор оснащён охлаждающим вентилятором. Если под встроенным прибором находится выдвижной ящик, то вам следует проследить за достаточным расстоянием между содержимым ящика и днищем прибора, чтобы к прибору поступало достаточно охлаждающего воздуха. Не храните никакие острые и мелкие предметы или бумагу в выдвижном ящике, они могут попасть через вентиляционные отверстия в корпус и повредить вентилятор или нарушить процесс вентиляции.
- ▶ Прибор очень сильно нагревается. Не используйте принадлежности для гриля, имеющие покрытие. Даже термостойкие принадлежности, имеющие покрытие, непригодны для этого прибора.

### Чистка и уход

- ▶ Пар из пароструйного очистителя может попасть на детали, находящиеся под напряжением, и вызвать короткое замыкание. Никогда не используйте для очистки прибора пароструйный очиститель.
- ▶ Если прибор встроен над духовым шкафом или плитой с функцией пиролитической очистки, то прибор не разрешается эксплуатировать во время процесса пиролиза. В ином случае возможно срабатывание функции защиты от перегрева конфорки (см. главу «Устройства безопасности», раздел «Защита от перегрева»).

# Ваш вклад в охрану окружающей среды

---

## Утилизация транспортной упаковки

Упаковка защищает прибор от повреждений при транспортировке. Материалы упаковки безопасны для окружающей среды и легко утилизируются, поэтому они подлежат переработке.

Возвращение упаковки для ее вторичной переработки приводит к экономии сырья и уменьшению количества отходов. Просим Вас по возможности сдать упаковку в пункт приема вторсырья.

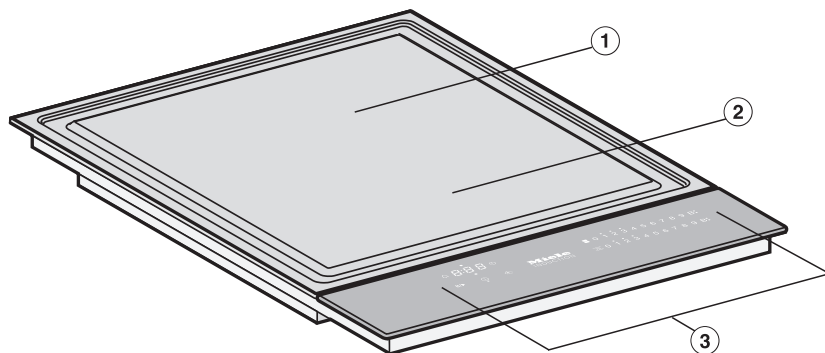
## Утилизация прибора

Электрические и электронные приборы часто содержат ценные материалы. В их состав также входят определенные вещества, смешанные компоненты и детали, необходимые для функционирования и безопасности приборов. При попадании в бытовой мусор, а также при ненадлежащем обращении они могут причинить вред здоровью людей и окружающей среде. В связи с этим никогда не выбрасывайте отслуживший прибор вместе с бытовым мусором.



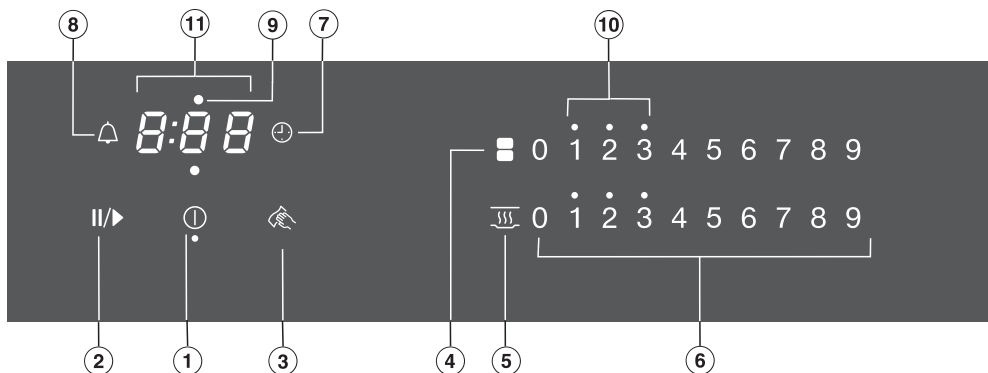
Рекомендуем Вам сдать отслуживший прибор в организацию по приему и утилизации электрических и электронных приборов в Вашем населенном пункте. Если в утилизируемом приборе сохранены какие-либо персональные данные, то за их удаление Вы несете личную ответственность. Необходимо проследить, чтобы до отправления прибора на утилизацию он хранился в недоступном для детей месте.

## Тепан Яки



- ① Задняя область тепан яки
- ② Передняя область тепан яки
- ③ Элементы управления и индикации

## Элементы управления и индикаторы



### Сенсорные кнопки

- ① Вкл./выкл. элемента SmartLine
- ② Функция Stop & Go  
Остановить запустить текущий процесс приготовления
- ③ Временная блокировка  
Заблокировать сенсорные кнопки
- ④ Нагревательный элемент  
Для объединения/разъединения зон приготовления нагревательных элементов вручную
- ⑤ Поддержание тепла  
Для включения/выключения функции поддержания тепла
- ⑥ Цифровая клавиатура  
– для установки уровня мощности  
– для установки времени
- ⑦ Защитное отключение  
Для автоматического отключения нагревательных элементов
- ⑧ Таймер



## Индикация/контрольные индикаторы

⑨ Обозначение соответствующего нагревательного элемента, защитное отключение

Для активации автоматического отключения нагревательного элемента

⑩ Остаточное тепло

⑪ Индикатор таймера

от 0:00 до Время

9:59

LOC

Блокировка запуска/блокировка функций активирована


dE

Демонстрационный режим активирован

## Принцип действия


---

Область обжаривания нагревается благодаря индукции. Под областью обжаривания находится индукционная катушка. Если тепан яки включён, эта катушка создаёт магнитное поле, действующее непосредственно на дно посуды и нагревающее его.

 Опасность получения ожогов от горячих предметов.

При включённом приборе, при его случайном включении или наличии остаточного тепла существует опасность, что металлические предметы, находящиеся на поверхности прибора, могут нагреться.

Не используйте тепан яки в качестве поверхности для хранения чего-либо.

После использования выключайте прибор нажатием сенсорной кнопки .

- Приклейте типовую табличку прибора (прилагается к комплекту документации) на специально предусмотренное для этого место в главе «Сервисная служба».
- Удалите защитную плёнку и наклейки, если они есть на приборе.

### Первая чистка элемента SmartLine

- Все поверхности протирайте влажной салфеткой и вытирайте насухо.

### Ввод в эксплуатацию элемента SmartLine

Металлические детали покрыты специальным защитным средством. Поэтому при вводе элемента SmartLine в эксплуатацию в первый раз возможно образование запаха и пара. В результате нагрева индукционных катушек также возникает запах в первые часы эксплуатации. С каждым последующим использованием запах уменьшается, затем он полностью исчезает.

Запах и возможные испарения не указывают на неправильное подключение или дефект прибора и не являются опасными для здоровья.

Обратите внимание, что время нагрева при индукции значительно меньше, чем время обычного нагрева.


## Диапазоны регулировки

В заводской настройке панели конфорок запрограммировано 9 уровней мощности. При желании эту установку можно расширить до 17 уровней мощности (см. главу «Программирование»).


	Диапазон регулировки	
	заводская настройка (9 уровней)	расширенная настройка (17 уровней)
Сохранение приготовленных блюд в тёплом виде	1–2	1–2.
Варка фруктов в собственном соку, например кусочков яблок, половинок персика, долек банана	3–4	3–4.
Тушение овощей, например лука-порея, ломтиков шампиньонов, полосок паприки, колец лука	4–5	4–5.
Бережное приготовление яичницы-глазуньи, рыбы, мяса, колбасок для жарки, шницелей, овощей Вытапливание жира из шпика	5–6	5–6.
Приготовление рыбы, мяса, жареного картофеля, картофельных оладий, блинчиков	6–8	5.–8
Приготовление стейков, блинов, маринованного мяса, например гирос, бифстроганов	8–9	7.–9

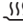
Указанные значения являются ориентировочными. Продолжительность приготовления всегда зависит от вида, свойств и толщины кусочков продукта.


## Принцип управления

Ваш элемент SmartLine оснащён электронными сенсорными кнопками, которые реагируют на прикосновение. К сенсорной кнопке Вкл/Выкл  при включении прибора следует прикасаться несколько дольше, чем к остальным кнопкам.

Каждая реакция кнопок подтверждается звуковым сигналом.

У выключенного элемента SmartLine видны только напечатанные символы для сенсорных кнопок Вкл/Выкл . Когда вы включаете элемент SmartLine, загораются остальные сенсорные кнопки.


Тепан яки оснащён 2 областями, которые возможно включать и регулировать по отдельности. При больших количествах продукта для обжаривания можно использовать всю поверхность. При малых количествах обжаривать можно на передней области, а заднюю часть прибора можно использовать для поддержания тепла .

 Нарушение работы сенсорных кнопок при загрязнении и/или помехах.

Сенсорные кнопки не реагируют на касание пальцем или может произойти непредусмотренный процесс, например, автоматическое выключение панели конфорок (см. главу «Функции безопасности», раздел «Защитное отключение»). Горячая кухонная посуда, стоящая на сенсорных кнопках/индикаторах, может повредить расположенную снизу электронику.

Содержите в чистоте сенсорные кнопки и индикаторы, не кладите на них никакие предметы и не ставьте сверху горячую посуду.

# Управление прибором

 Опасность возгорания из-за перегрева пищи.

Приготавливаемая пища, оставленная без присмотра, может перегреться и воспламениться.

Не оставляйте тепан яки в процессе эксплуатации без присмотра.

Обратите внимание, что время нагрева при индукции значительно меньше.

## Включение тепана яки

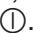
- Коснитесь сенсорной кнопки .

Загораются остальные сенсорные кнопки. Если за этим не последуют никакие установки, то спустя несколько секунд тепан яки выключится в целях безопасности.

## Установка уровня мощности

- Касанием сенсорной кнопки на соответствующей цифровой клавиатуре выберите нужный уровень мощности.


## Выключение

- Для выключения тепана яки коснитесь сенсорной кнопки **0** на соответствующей цифровой клавиатуре.
- Чтобы выключить тепана яки и с ним обе области обжаривания, коснитесь сенсорной кнопки .

## Индикация остаточного тепла

Если элемент SmartLine ещё горячий, то после его выключения загорается индикатор остаточного тепла. В зависимости от температуры над индикаторами уровней мощности 1, 2 и 3 загорается точка.

Точки индикации остаточного тепла будут гаснуть одна за другой по мере остывания элемента SmartLine. Последняя точка погаснет только к тому моменту, когда прикосновение к элементу SmartLine будет безопасным.

 Опасность получения ожогов от горячих конфорок.

После окончания процесса приготовления конфорок остаются горячими.

Не касайтесь конфорок, пока горят индикаторы остаточного тепла.

### Установка уровня мощности – расширенный диапазон уровней

- Коснитесь шкалы управления между сенсорными кнопками.

Сенсорные кнопки перед промежуточной ступенью и за ней горят ярче, чем остальные кнопки.

Пример:

Если вы установили уровень мощности 7, то 7 и 8 будут гореть ярче, чем остальные сенсорные кнопки.

### Объединение зон нагрева

Зоны нагрева можно объединить, если вы хотите использовать всю поверхность с одной установкой. Установки управляются передней цифровой клавиатурой.

- Коснитесь сенсорной кнопки .

# Управление прибором

## Советы по приготовлению

Протирайте прибор перед каждым использованием влажной салфеткой, чтобы удалить частицы пыли и прочие загрязнения.


- Предварительно подогревайте теппан яки в каждом случае 2–3 минуты. Для этого установите уровень мощности, на котором вы хотите впоследствии готовить.
- Прибор должен быть достаточно горячим, прежде всего, для приготовления мяса. При слишком низкой температуре выделяется большое количество мясного сока.
- Для приготовления на теппане яки вам необходимо очень мало жира, при обжаривании маринованного продукта жир не нужен совсем.
- Используйте только такие жиры и масла, которые можно нагревать при высоких температурах.
- Рекомендуется предварительно замариновать продукт. Таким образом, он будет особенно ароматным.
- Промокните влажный продукт перед жарением кухонным полотенцем, чтобы избежать брызг.
- Мясо следует солить только после обжаривания, иначе оно будет сухим.

## Поддержание тепла

Функция поддержания тепла служит для поддержания в тёплом виде горячих блюд сразу после приготовления, но не для повторного подогрева остывших блюд.

Максимальное время, в течение которого может работать функция поддержания тепла, составляет 2 часа.

### Включение/выключение функции поддержания тепла

- Коснитесь сенсорной кнопки  нужной зоны нагрева.



Если вы хотите пользоваться таймером, то элемент SmartLine должен быть включён.

Таймер можно использовать для 2-х функций:

- для установки времени таймера
- для автоматического выключения зоны приготовления/нагревательного элемента/зоны тепан яки

Функции можно использовать одновременно.

Можно установить время от 1 минуты (0:01) до 9 часов 59 минут (9:59).

Значения времени до 59 минут вводятся в минутах (00:59), значения от 60 минут – в часах и минутах. Значения вводятся в последовательности: часы, разряд десятков (минуты), разряд единиц (минуты).

Пример:

59 минут = 0:59,

ввод: 5–9

80 минут = 1:20,

ввод: 1–2–0

После ввода первой цифры индикатор таймера горит статично, после ввода второй цифры первая цифра перемещается влево, после ввода третьей цифры первая и вторая цифры перемещаются влево.

## Таймер


Таймер устанавливается с помощью шкалы управления левой или передней левой конфорки (в зависимости от оснащения модели).

### Установка времени таймера

- Коснитесь сенсорной кнопки .

Индикатор таймера мигает.

- Установите нужное время.

Таймер запускается, если коснуться сенсорной кнопки  или выждать 10 секунд.

### Изменение времени таймера

- Коснитесь сенсорной кнопки .

Индикатор таймера мигает.

- Установите нужное время.

### Удаление времени таймера

- Коснитесь сенсорной кнопки .

- Коснитесь 0 на цифровой клавиатуре.

# Таймер


## Защитное отключение

Можно установить время, после которого нагревательный элемент или область тепан яки автоматически отключатся. Функцию можно использовать одновременно для всех зон приготовления.

Нагревательный элемент/зона тепан яки выключается устройством защитного отключения в том случае, если запрограммированное время превышает максимально допустимую продолжительность работы (см. главу «Функции безопасности», раздел «Защитное отключение»).


Время выключения устанавливается на цифровой клавиатуре той зоны приготовления, которая должна быть автоматически выключена.

### Установка времени выключения

- Установите уровень мощности у нужного нагревательного элемента/нужной области тепан яки.
- Коснитесь сенсорной кнопки .

Индикатор таймера мигает.


- Установите нужное время.

Время выключения запускается, если коснуться сенсорной кнопки  или выждать 10 секунд.


Начинает мигать индикатор защитного отключения соответствующего нагревательного элемента.

- Для настройки времени выключения для другого нагревательного элемента/другой области тепан яки действуйте, как описано выше.

Если запрограммировано несколько значений времени отключения, отображается самое короткое из оставшихся значений времени и мигает соответствующий индикатор. Остальные индикаторы горят статично.

- Для фонового отображения оставшегося времени коснитесь сенсорной кнопки  необходимой нагревательного элемента/необходимой области тепан яки.


### Изменение времени выключения

- Коснитесь сенсорной кнопки  до тех пор, пока не начнёт мигать индикатор необходимого нагревательного элемента/необходимой области тепан яки.


Индикатор таймера мигает.

- Установите нужное время.


### Удаление времени выключения




- Коснитесь сенсорной кнопки  до тех пор, пока не начнёт мигать индикатор необходимого нагревательного элемента/необходимой области тепан яки.

Индикатор таймера мигает.

- Коснитесь сенсорной кнопки  на цифровой клавиатуре.

## Одновременное использование функций таймера

При одновременном использовании обеих функций всегда отображается самое короткое время. Мигает сенсорная кнопка  (таймер) или индикатор зоны приготовления с наиболее коротким значением времени.

- Если вы хотели бы видеть фоновую индикацию отсчёта оставшегося времени, коснитесь сенсорной кнопки  или .
- Если время выключения запрограммировано для нескольких нагревательных элементов/областей тепана, касайтесь сенсорной кнопки  до тех пор, пока не начнёт мигать индикатор необходимого нагревательного элемента/необходимой области тепан яки.

## Дополнительные функции

---

### Функция Stop&Go (общее понижение мощности)

При включении функции Stop&Go установленный уровень мощности снижается на «1».

Уровни мощности конфорок и настройку таймера изменить нельзя, элемент SmartLine можно только выключить. Таймер и время отключения продолжат отсчёт.

При выключении восстанавливается последняя установка уровня мощности.

Если функция не будет выключена в течение 1 часа, то элемент SmartLine отключится.

### Включение / выключение

- Коснитесь сенсорной кнопки II/▶.

### Восстановление параметров

Если элемент SmartLine был случайно выключен во время работы, с помощью этой функции вы сможете восстановить все настройки. Элемент SmartLine должен быть снова включен в течение 10 секунд после выключения.


- Включите элемент SmartLine ещё раз.

Ранее установленные уровни мощности мигают.

- Сразу коснитесь одной из кнопок мигающих уровней мощности.

Эксплуатация будет продолжена с ранее сделанными настройками.

### Временная блокировка


Вы можете заблокировать сенсорные кнопки элемента SmartLine на 20 секунд, чтобы, например, удалить загрязнения. Сенсорная кнопка  не блокируется.

#### Включение

- Коснитесь сенсорной кнопки .

На индикаторе таймера время будет уменьшаться.

#### Выключение

- Касайтесь сенсорной кнопки  до тех пор, пока не погаснет индикатор таймера.

### Демонстрационный режим

Эта функция облегчает продавцу в торговой точке презентацию элемента SmartLine без нагрева.

#### Активировать/деактивировать демонстрационный режим

- Включите элемент SmartLine.
- Коснитесь сенсорной кнопки «0» на любой цифровой клавиатуре.
- Затем коснитесь и держите одновременно нажатыми сенсорные кнопки «0» и «2» в течение 6 секунд.

На индикаторе таймера в течение нескольких секунд мигает  $dE$  попеременно с  $0n$  (демонстрационный режим включён) или  $0FF$  (демонстрационный режим выключен).

### Показать параметры элемента SmartLine

Вы можете увидеть индикацию обозначения модели и версии программного обеспечения вашего элемента SmartLine. На элементе SmartLine не должна находиться посуда.

#### Обозначение модели

- Включите элемент SmartLine.
- Коснитесь сенсорной кнопки «0» на любой цифровой клавиатуре.
- Затем коснитесь сенсорных кнопок «0» и «4» одновременно.

На индикаторе таймера попеременно мигают, соответственно, 2 цифры:

$12$  мигает попеременно с  $34 =$   
CS 1234

#### Версия программного обеспечения

- Включите элемент SmartLine.
- Коснитесь сенсорной кнопки «0» на любой цифровой клавиатуре.
- Коснитесь сенсорных кнопок «0» и «3» одновременно.

На индикаторе таймера появятся цифры:

$2:00 =$  Версия программного обеспечения

# Функции безопасности

## Блокировка запуска/блокировка функций

Блокировка выключается при отключении электропитания.

Для предотвращения несанкционированного включения элемента SmartLine, а также случайного изменения установок элемент оснащён устройством блокировки функций и блокировки запуска.

**Блокировка запуска** активируется при выключенном элементе SmartLine. Если данная функция активирована, вы не можете включить элемент SmartLine и воспользоваться таймером. Установленный таймер продолжает отсчёт времени. Элемент SmartLine запрограммирован таким образом, что блокировка запуска должна быть активирована вручную. Программирование можно установить таким образом, что блокировка запуска включается автоматически через 5 минут после выключения элемента SmartLine (см. главу «Программирование»).

**Блокировка** активируется при включённом элементе SmartLine. Если она включена, возможно лишь ограниченное использование прибора:

- Установленные уровни мощности изменить нельзя.
- Установленное время таймера можно изменить.
- Элемент SmartLine можно только отключить.

Если при включённой блокировке запуска или блокировке функций будет нажата недопустимая сенсорная кнопка, то на индикаторе таймера на несколько секунд появится *LOC* и прозвучит сигнал.

### Включение блокировки запуска

- Удерживайте нажатой сенсорную кнопку ① в течение 6 секунд.


На индикаторе таймера отображается отсчёт секунд в убывающем порядке. По истечении времени на индикаторе таймера появляется *LOC*. Активирована блокировка включения.

### Выключение блокировки запуска

- Удерживайте нажатой сенсорную кнопку ① в течение 6 секунд.


На индикаторе таймера появляется сначала *LOC*, затем начинается отсчёт секунд в убывающем порядке. По истечении времени блокировка запуска будет выключена.

### Включение блокировки функций

- Коснитесь и держите одновременно нажатыми сенсорные кнопки  и **II/▶** в течение 6 секунд.

На индикаторе таймера отображается отсчёт секунд в убывающем порядке. По истечении времени на индикаторе таймера появляется *LDC*. Блокировка активирована.

### Выключение блокировки функций



- Коснитесь и держите одновременно нажатыми сенсорные кнопки  и **II/▶** в течение 6 секунд.


На индикаторе таймера появляется сначала *LDC*, затем начинается отсчёт секунд в убывающем порядке. По истечении времени блокировка будет выключена.

# Функции безопасности

## Защитное отключение

### Сенсорные кнопки перекрыты

Ваш элемент SmartLine автоматически выключается, если одна или более сенсорных кнопок остаются перекрытыми более 10 секунд, например, прикосновением пальцев, выкипевшей пищей или при помещении на кнопки какого-либо предмета. Над сенсорной кнопкой  кратко мигнёт  и раздастся звуковой сигнал.

Когда предметы или загрязнения будут удалены,  погаснет и элемент SmartLine будет снова готов к работе.

### Продолжительность работы слишком большая

Защитное отключение срабатывает автоматически, если используемая зона приготовления нагревается в течение слишком длительного времени. Этот период времени зависит от выбранного уровня мощности. Если время будет превышено, то зона нагрева выключится и появится индикатор остаточного тепла. Вы можете снова как обычно включить элемент SmartLine.

В заводской настройке элемент SmartLine запрограммирован на уровень безопасности «0». При необходимости можно установить более высокий уровень безопасности с меньшей максимальной продолжительностью работы (см. таблицу).

Уровень мощности*	Макс. продолжительность работы [ч:мин]		
	Уровень безопасности		
	0**	1	2
1	10:00	8:00	5:00
1.	10:00	7:00	4:00
2/2.	5:00	4:00	3:00
3/3.	5:00	3:30	2:00
4/4.	4:00	2:00	1:30
5/5.	4:00	1:30	1:00
6/6.	4:00	1:00	00:30
7/7.	4:00	00:42	00:24
8	4:00	00:30	00:20
8.	4:00	00:30	00:18
9	1:00	00:24	00:10

\* Уровни мощности, отмеченные точкой, имеются только при увеличенном количестве уровней мощности (см. главу «Диапазон регулировки»).

\*\* Заводская установка



### Защита от перегрева

Все индукционные катушки и радиаторы электроники оснащены защитой от перегрева. Прежде чем катушки или система теплоотвода перегреются, защита от перегрева выполнит одно из следующих действий:

#### Индукционные катушки

- Уменьшается установленная мощность.
- Область обжаривания автоматически отключается. На индикаторе таймера мигает *Err* попеременно с *ЧЧ*.

Вы можете снова включить область обжаривания, когда погаснет сообщение об ошибке.

#### Система теплоотвода

- Уменьшается установленная мощность.
- Область обжаривания автоматически отключается.

Лишь когда система теплоотвода достаточно охладится, вы сможете снова пользоваться соответствующей областью обжаривания.

Защита от перегрева может сработать в следующих ситуациях:

- жир или масло нагревается при высокой мощности.
- нет достаточного охлаждения нижней стороны прибора.
- горячая область обжаривания вновь включается после нарушения энергоснабжения.

Если защита от перегрева снова срабатывает, несмотря на устранение причин, обратитесь в сервисную службу.

# Программирование

Можно настроить программирование элемента SmartLine в зависимости от ваших персональных потребностей. Можно изменить несколько установок одну за другой.

После вызова меню программирования появляется символ ⊕ и на индикаторе таймера *P*ℓ. Через несколько секунд на индикаторе таймера будут попеременно мигать *P:01* (программа 01) и *ℓ:01* (код).

## Изменение программирования

### Вызов меню программирования

- Коснитесь у **выключенного элемента SmartLine одновременно** сенсорных кнопок ① и II/▶ и удерживайте их нажатыми до тех пор, пока не появится символ ⊕, а на индикаторе таймера – *P*ℓ.

### Настройка программы

Для двузначных номеров программ сначала необходимо установить разряд десятков.

- Коснитесь сенсорной кнопки ⊕ до тех пор, пока не появится нужный номер программы, или коснитесь соответствующей цифры на цифровой клавиатуре.

### Установка кода

- Коснитесь сенсорной кнопки ⊕ до тех пор, пока не появится нужный кодовый номер, или коснитесь соответствующей цифры на цифровой клавиатуре.

### Сохранение установок

- Во время отображения программы (например, *P:01*) касайтесь сенсорной кнопки ① до тех пор, пока не погаснут индикаторы.

### Отмена сохранения установок

- Коснитесь сенсорной кнопки II/▶ до тех пор, пока не погаснут индикаторы.

# Программирование

Программа <sup>1</sup>		Код <sup>2</sup>	Установки
<b>P:01</b>	Демонстрационный режим	<b>C:00</b>	Демонстрационный режим выключен
		C:01	Демонстрационный режим включен <sup>3</sup>
<b>P:03</b>	Заводская настройка	<b>C:00</b>	Невосстановление заводских настроек
		C:01	Восстановление заводских настроек
<b>P:04</b>	Количество уровней мощности зон приготовления	<b>C:00</b>	9 уровней мощности + Booster
		C:01	17 уровней мощности + Booster <sup>4</sup>
<b>P:06</b>	Подтверждающий сигнал при касании сенсорной кнопки	C:00	Выкл. <sup>5</sup>
		C:01	Тихо
		C:02	Средняя громкость
		<b>C:03</b>	Громко
<b>P:07</b>	Звуковой сигнал таймера	C:00	Выкл.
		C:01	тихо
		C:02	средняя громкость
		<b>C:03</b>	громко
<b>P:08</b>	Блокировка запуска	<b>C:00</b>	Только ручная активация блокировки запуска
		C:01	Автоматическая активация блокировки запуска
<b>P:09</b>	Максимальная продолжительность работы	<b>C:00</b>	Уровень безопасности 0
		C:01	Уровень безопасности 1
		C:02	Уровень безопасности 2

# Программирование

Программа <sup>1</sup>		Код <sup>2</sup>	Установки
P:12	Скорость реакции сенсорных кнопок	C:00	Медленно
		<b>C:01</b>	Нормально
		C:02	Быстро


<sup>1</sup> Не указанные здесь программы не обладают какой-либо функцией.


<sup>2</sup> Код, являющийся заводской установкой, выделен жирным шрифтом.

<sup>3</sup> После включения панели конфорок на несколько секунд на дисплее таймера появляется *dE*.

<sup>4</sup> В тексте и таблицах расширенные уровни мощности для лучшего восприятия обозначены точкой, стоящей за цифрой.

<sup>5</sup> Подтверждающий сигнал касания сенсорной кнопки «Вкл./Выкл.» не отключается.

 Опасность получения ожогов от горячих поверхностей.  
После окончания процесса приготовления конфорки остаются горячими.  
Выключите прибор.  
Дайте поверхности остыть, прежде чем чистить тепан яки.

 Ущерб вследствие попадания влаги.  
Пар из пароструйного очистителя может попасть на детали, находящиеся под напряжением, и вызвать короткое замыкание.  
Никогда не используйте для очистки прибора пароструйный очиститель.

Все поверхности могут изменить цвет или внешний вид в целом, если их очищать неподходящими средствами. На поверхностях легко образуются царапины.  
Сразу удаляйте остатки чистящих средств.  
Не используйте абразивные чистящие средства или средства с очень грубыми, царапающими частицами.

Перед каждым проведением чистки дайте элементу SmartLine остыть.

- Очищайте элемент SmartLine и принадлежности после каждого использования.
- Вытирайте насухо элемент SmartLine после каждой влажной очистки для предупреждения появления известкового налета.

### Неподходящие чистящие средства

Чтобы избежать повреждений поверхностей, не используйте при чистке

- чистящие средства, содержащие соду, щёлочь, аммиак, кислоту или хлориды;
- чистящие средства для растворения накипи;
- средства для удаления пятен и ржавчины;
- абразивные чистящие средства, например абразивный порошок, пасту, пемзу;
- чистящие средства, содержащие растворитель;
- моющие средства для посудомоечных машин;
- спреи для очистки духовых шкафов и гриля;
- очистители для стекла;
- жёсткие щётки и губки (например, для чистки кастрюль) или использованные губки с остатками абразивных чистящих средств;
- очистители от грязи.

### Очистка панели управления

- Удаляйте все грубые загрязнения влажной салфеткой, прочно въевшиеся загрязнения соскабливайте скребком для стекла.
- Затем очистите панель управления с помощью специального средства для чистки стеклокерамики и нержавеющей стали Miele (см. главу «Дополнительно приобретаемые принадлежности», раздел «Средства для чистки и ухода») или обычного средства для чистки стеклокерамики, а также с помощью бумажного полотенца или чистой салфетки.
- После этого протрите панель управления влажной салфеткой и вытрите насухо.

### Очистка области обжаривания

- Удаляйте грубые загрязнения сразу с помощью шпателя.
- Охладите прибор до температуры, позволяющей не обжечь руки, нанесите на неё немного горячего раствора мягкого моющего средства и оставьте для размокания загрязнений. Очистите прибор жёсткой стороной губки для мытья посуды с использованием нескольких капель средства Miele для чистки стеклокерамических поверхностей и поверхностей из нержавеющей стали (см. главу «Дополнительно приобретаемые принадлежности»). В заключение протрите область обжаривания влажной салфеткой, а затем вытрите насухо чистой сухой салфеткой.

Всегда удаляйте остатки средств чистой водой. Таким образом вы предотвратите ситуацию, при которой остатки моющего средства при следующем использовании прибора будут контактировать с продуктами.


Никогда не используйте на поверхности для обжаривания средство для ухода за нержавеющей сталью!

## Что делать, если ...

Вы можете самостоятельно устранить большинство неполадок, возникающих при ежедневной эксплуатации прибора. Во многих случаях это позволит сэкономить время и денежные средства, так как не придётся вызывать специалиста сервисной службы.

Нижеприведённые таблицы помогут найти причины возникающих неисправностей и устранить их.

### Сообщения на индикаторах/на дисплее

Проблема	Причина и устранение
После включения элемента SmartLine или нажатия сенсорной кнопки на несколько секунд на индикаторе таймера появляется <i>LOC</i> .	Активирована блокировка запуска или блокировка функций. ■ Деактивируйте блокировку запуска/блокировку функций (см. главу «Функции безопасности», раздел «Блокировка запуска/блокировка функций»).
После включения элемента SmartLine на короткое время на индикаторе таймера появляется <i>dE</i> . Элемент SmartLine не греет.	Элемент SmartLine находится в демонстрационном режиме. ■ Одновременно касайтесь сенсорных кнопок «0» и «2» до тех пор, пока на индикаторе таймера <i>dE</i> не будет мигать попеременно с <i>OFF</i> .
Элемент SmartLine отключился автоматически. При повторном включении над сенсорной кнопкой Вкл/Выкл  появляется <i>E</i> .	Одна или несколько сенсорных кнопок накрыты, например, пальцем, выкипевшей едой или предметом, лежащим сверху. ■ Удалите загрязнения и/или мешающие предметы (см. главу «Функции безопасности», раздел «Защитное отключение»).
На индикаторе таймера мигает <i>Err</i> попеременно с <i>30</i> и раздаётся звуковой сигнал.	Элемент SmartLine подключён к сети электропитания с повышенным напряжением. Возможно повреждение прибора. ■ Отключите элемент SmartLine от сети. ■ Обратитесь к специалисту-электрику или в сервисную службу.
На индикаторе таймера мигает <i>Err</i> попеременно с <i>044</i> .	Сработала защита от перегрева. ■ См. главу «Функции безопасности», раздел «Защита от перегрева».



Проблема	Причина и устранение
<b>На индикаторе таймера мигает <i>Err</i> попеременно с 047, 048 или 049.</b>	Вентилятор заблокирован или неисправен. <ul style="list-style-type: none"><li>■ Проверьте, не заблокирован ли вентилятор каким-либо предметом.</li><li>■ Удалите этот предмет</li><li>■ Если сообщение об ошибке появится снова, обратитесь в сервисную службу.</li></ul>
<b>На индикации таймера отображается сообщение, не приведённое в данной таблице.</b>	Ошибка электроники. <ul style="list-style-type: none"><li>■ Отсоедините элемент SmartLine от сети электропитания примерно на 1 минуту.</li><li>■ Если после восстановления электроснабжения проблема сохранится, обратитесь в сервисную службу.</li></ul>

## Что делать, если ...

### Непредсказуемое поведение

Проблема	Причина и устранение
<b>Сенсорные кнопки реагируют на прикосновения слишком чувствительно или нечувствительно.</b>	<p>Чувствительность сенсорных кнопок изменилась.</p> <ul style="list-style-type: none"><li>■ Проследите за тем, чтобы прямой свет (естественный или искусственный) не падал на элемент SmartLine, а также чтобы в месте установки элемента SmartLine не было слишком темно.</li><li>■ При необходимости уберите всю посуду и очистите элемент SmartLine от остатков пищи. Проследите за тем, чтобы весь элемент SmartLine и сенсорные кнопки не были чем-либо перекрыты.</li><li>■ Отсоедините элемент SmartLine от сети электропитания примерно на 1 минуту.</li><li>■ Если после восстановления электроснабжения проблема сохранится, обратитесь в сервисную службу.</li></ul>
<b>Тепан яки или область обжаривания автоматически отключается.</b>	<p>Продолжительность работы была слишком большой.</p> <ul style="list-style-type: none"><li>■ Снова включите тепан яки или область обжаривания (см. главу «Функции безопасности», раздел «Защитное отключение»).</li></ul>
	<p>Сработала защита от перегрева.</p> <ul style="list-style-type: none"><li>■ См. главу «Устройства безопасности», раздел «Защита от перегрева».</li></ul>

## Общие проблемы или технические неисправности

Проблема	Причина и устранение
<p><b>Элемент SmartLine не включается.</b></p>	<p>Отсутствует электропитание элемента SmartLine.</p> <ul style="list-style-type: none"> <li>■ Проверьте, не сработал ли предохранитель внутренней электропроводки. Вызовите специалиста-электрика или специалиста сервисной службы Miele (минимальная величина тока срабатывания: см. типовую табличку).</li> </ul> <p>При некоторых обстоятельствах могла возникнуть техническая неполадка.</p> <ul style="list-style-type: none"> <li>■ Отключите прибор от электросети прим. на 1 минуту:           <ul style="list-style-type: none"> <li>– выключите соответствующий предохранитель или полностью выверните предохранитель с плавкими вставками или</li> <li>– выключите УЗО (защита от токов утечки).</li> </ul> </li> <li>■ Если после повторного включения/ввёртывания предохранителя или включения УЗО неисправность не удастся устранить, то обратитесь к специалисту-электрику или в сервисную службу.</li> </ul>
<p><b>После выключения элемента SmartLine слышен шум его работы.</b></p>	<p>Охлаждающий вентилятор работает до тех пор, пока элемент SmartLine не остынет, и выключается потом автоматически.</p>

## Дополнительно приобретаемые принадлежности

---

Компания Miele предлагает большой ассортимент принадлежностей и средств для чистки и ухода, подходящих к вашим приборам Miele.

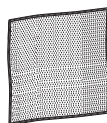
Эту продукцию вы можете купить через сервисную службу Miele (см. конец инструкции) или у авторизованного партнёра Miele.

### Чистящее средство для стеклокерамики и нержавеющей стали 250 мл



Удаляет сильные загрязнения, пятна известкового налета и остатки алюминия (например, фольги).

### Салфетка из микрофибры



Для удаления следов от пальцев и легких загрязнений

### Контактная информация для обращений в случае неисправностей

При возникновении неисправностей, которые вы не можете устранить самостоятельно, обращайтесь в сервисную службу Miele.

Вызвать специалиста сервисной службы Miele можно онлайн на сайте <https://www.miele.ru/domestic/service-enquiry-3117.htm>.

Контактные данные сервисной службы Miele указаны в конце данного документа.

Сообщите сервисной службе модель и фабричный номер прибора. Эти данные указаны на типовой табличке.

### Типовая табличка

Приклейте здесь прилагаемую типовую табличку. Проследите, чтобы указанная в ней модель прибора совпадала с данными на последней странице этого документа.



### Гарантия

Гарантийный срок составляет 2 года.

Подробную информацию об условиях гарантии Вы найдете в разделе «Гарантия качества товара».

### Нижеследующая информация актуальна только для Украины:

соответствует требованиям «Технического регламента ограничения использования некоторых небезопасных веществ в электрическом и электронном оборудовании (2002/95/EC)»

Постановление Кабинета Министров Украины от 03.12.2008 № 1057

# Сервисная служба

---

## Документы соответствия

Сертификат соответствия ЕАЭС RU С-ДЕ.АЯ46.В.17071/20  
действует с 10.12.2020 по 09.12.2025

Декларация о соответствии ЕАЭС RU Д-ДЕ.АЯ46.В.15015/20  
действует с 11.03.2020 по 10.03.2025

Соответствует требованиям Технических регламентов Таможенного Союза (а в настоящее время - Евразийского экономического союза ЕАЭС)

ТР ТС 004/2011 "О безопасности низковольтного оборудования"

ТР ТС 020/2011 "Электромагнитная совместимость технических средств"

ТР ЕАЭС 037/2016 "Об ограничении применения опасных веществ в изделиях электротехники и радиоэлектроники"

## Условия транспортировки

Прибор должен транспортироваться согласно манипуляционным знакам, указанным на упаковке. Не допускается подвергать прибор ударным нагрузкам при погрузочно-разгрузочных работах.

## Условия хранения

Прибор должен храниться в сухом и чистом помещении, при температуре в помещении от +5 до +35°C, избегая воздействия прямых солнечных лучей.


Срок хранения не установлен


Срок службы прибора 10 лет


## Дата изготовления

Дата изготовления указана на типовой табличке в формате месяц/год.

## Указания по безопасности при встраивании прибора

 Повреждения из-за неправильно выполненного встраивания. Вследствие встраивания, выполненного ненадлежащим образом, элемент SmartLine может быть повреждён. Поручайте встраивание элемента SmartLine только квалифицированному персоналу.

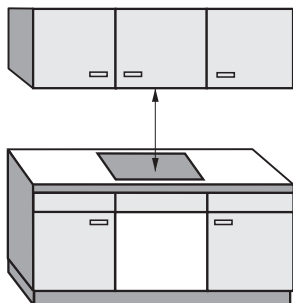
 Опасность поражения электрическим током из-за напряжения сети. Из-за подключения к электросети, выполненного ненадлежащим образом, возможно поражение электрическим током. Поручайте подключение элемента SmartLine к электросети только квалифицированному персоналу.

 Повреждения вследствие падения предметов. При монтаже навесных шкафов или кухонной вытяжки возможно повреждение элемента SmartLine. Встраивайте элемент SmartLine только после проведения монтажа навесных шкафов и вытяжки.

- ▶ Шпонированные или ламинированные столешницы должны быть изготовлены с использованием термостойкого клея, выдерживающего температуру (100 °С), для предотвращения их отслаивания, деформации и появлению посторонних запахов. Конструкционные элементы ниши для встраивания (корпусной шкаф) должны быть выполнены из термостойкого материала.
- ▶ Не допускается встраивание элемента SmartLine над холодильниками и морозильниками, посудомоечными машинами, стиральными и сушильными машинами.
- ▶ Этот элемент SmartLine может быть встроен только над плитами и духовыми шкафами, которые оснащены системой охлаждения испарений.
- ▶ Сетевой кабель после встраивания элемента SmartLine не должен соприкасаться с горячими деталями прибора.
- ▶ Соблюдайте безопасные расстояния, приведенные на следующих страницах.

## Безопасные расстояния

### Безопасное расстояние над элементом SmartLine



Между элементом SmartLine и расположенной над ней кухонной вытяжкой должно быть соблюдено безопасное расстояние, указанное производителем вытяжки.

Если легко воспламеняющиеся материалы (например, навесная полка) закреплены над элементом SmartLine, безопасное расстояние должно составлять как минимум 500 мм.

Если под кухонной вытяжкой встроено несколько приборов, для которых указаны различные безопасные расстояния, то необходимо соблюдать большее из них.



## Безопасное расстояние сзади/с боковых сторон

Элемент SmartLine должен иметь много места справа и слева.

На задней стороне элемента SmartLine должно быть соблюдено нижеуказанное минимальное расстояние ① от высокой стенки шкафа или стены помещения.

С одной стороны элемента SmartLine (справа или слева) должно быть соблюдено нижеуказанное минимальное расстояние ②, ③ до высокой стенки шкафа или стены помещения, с противоположной стороны – минимальное расстояние 300 мм.

① Минимальное расстояние **сзади** от выреза в столешнице до заднего канта столешницы:

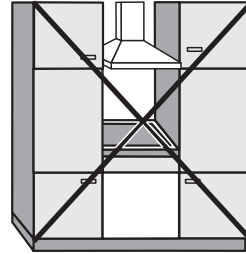
50 мм

② Минимальное расстояние **справа** от выреза в столешнице до стоящей рядом мебели (например, высокого шкафа) или стены помещения:

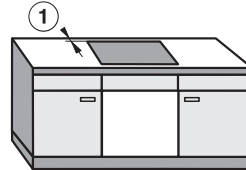
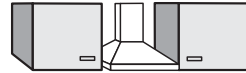
50 мм.

③ Минимальное расстояние **слева** от выреза в столешнице до стоящей рядом мебели (например, высокого шкафа) или стены помещения:

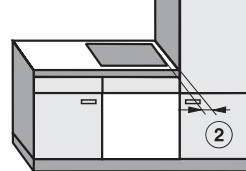
50 мм.



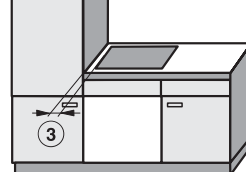
Не разрешается



Настоятельно рекомендуется



Не рекомендуется



Не рекомендуется

# Монтаж

---

## Минимальное расстояние под элементом SmartLine

Чтобы обеспечить вентиляцию элемента SmartLine, необходимо соблюсти минимальное расстояние панели конфорок до духового шкафа, промежуточного дна или выдвижного ящика.

Минимальное расстояние от нижней кромки элемента SmartLine до

- верхней кромки духового шкафа: 15 мм
- верхней кромки промежуточного дна: 15 мм
- верхней кромки выдвижного ящика: 5 мм
- днища выдвижного ящика: 75 мм

## Промежуточное дно

Встраивание промежуточного дна под элементом SmartLine необязательно, но возможно.

Для прокладки сетевого кабеля сзади необходим зазор 10 мм. Для лучшей вентиляции элементов SmartLine рекомендуется спереди оставить зазор 20 мм.

## Безопасное расстояние до обшивки ниши

Если имеется обшивка ниши, то должно быть соблюдено минимальное расстояние между вырезом в столешнице и обшивкой, т.к. высокие температуры могут изменять или разрушать материал.

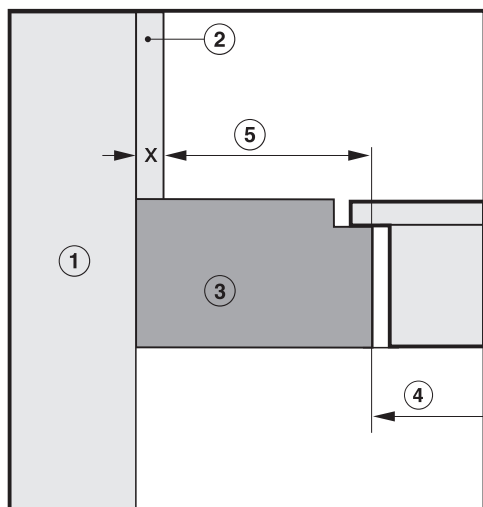
При использовании облицовки из горючего материала (например, дерева) минимальное расстояние ⑤ между ней и вырезом в столешнице должно составлять 50 мм.

При использовании обшивки из негорючего материала (например, металла, природного камня, керамической плитки) минимальное расстояние ⑤ между вырезом в столешнице и обшивкой должно составлять 50 мм минус толщина обшивки.

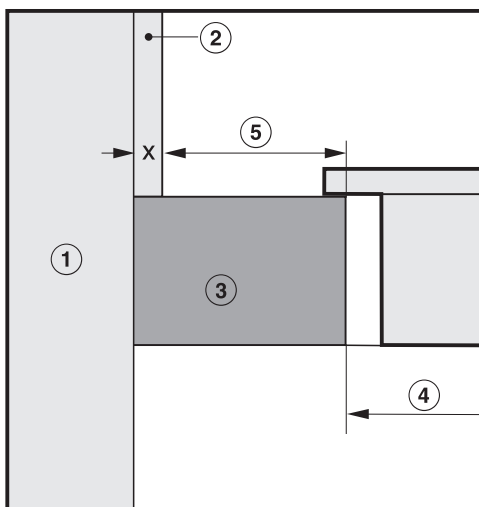
Пример: толщина обшивки ниши 15 мм

50 мм – 15 мм = минимальное расстояние 35 мм

## Монтаж заподлицо



## Монтаж сверху

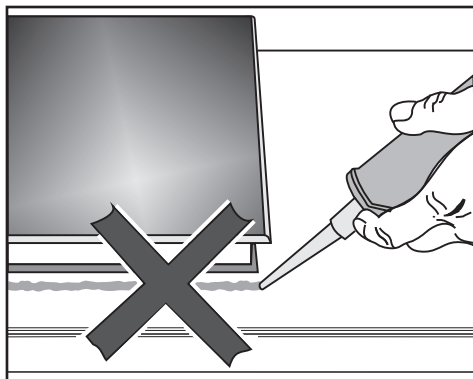


- ① Кирпичная или каменная кладка
- ② Обшивка ниши, размер  $x$  = толщина обшивки
- ③ Столешница
- ④ Вырез в столешнице
- ⑤ Минимальное расстояние при **горючих материалах** 50 мм  
**негорючих материалах** 50 мм – размер  $x$

# Монтаж

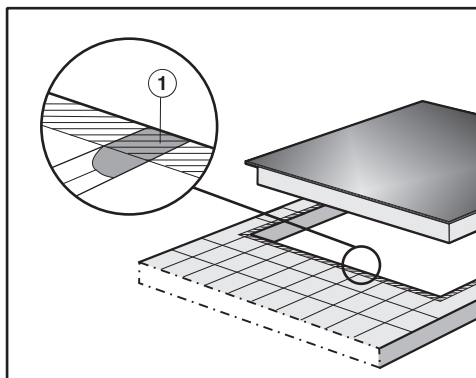
## Указания по монтажу – при положении сверху

### Уплотнение между элементом SmartLine и столешницей



Элемент SmartLine и столешница могут получить повреждения при возможно необходимом демонтаже элемента, если уплотнять его с применением герметика. Не используйте герметик для уплотнения между элементом SmartLine и столешницей. Уплотнение под краем верхней части панели обеспечивает достаточную герметизацию столешницы.

## Столешница, покрытая плиткой



Стыки ① и заштрихованная область под поверхностью элемента SmartLine должны быть гладкими и ровными, чтобы элемент лежал ровно и уплотнение под кромкой верхней части прибора обеспечивало герметизацию столешницы.

### Уплотнитель

Если для сервисного обслуживания элемент SmartLine демонтируется, уплотнитель под его краем может быть повреждён. Всегда заменяйте уплотнитель перед сборкой.

## **Встраивание нескольких элементов SmartLine**

Швы между отдельными элементами SmartLine герметизируются жаростойким (мин. 160 °С) силиконовым герметиком. При встраивании заподлицо нужно дополнительно герметизировать шов между элементом (-ами) и столешницей жаростойким (мин. 160 °С) силиконовым герметиком.

Элементы SmartLine после встраивания должны быть доступны снизу, чтобы нижнюю поверхность можно было снять в целях техобслуживания. Если элементы SmartLine недоступны снизу, необходимо удалить герметик, чтобы их можно было демонтировать.

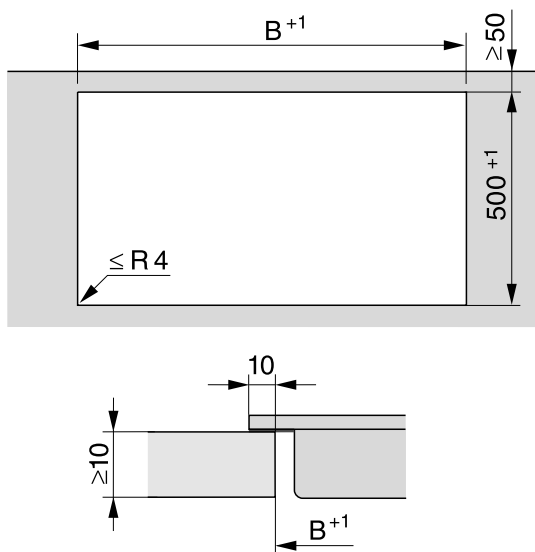
## **Комбинация со встраиваемой в столешницу вытяжкой**

Если элемент SmartLine монтируется в комбинации со встраиваемой в столешницу вытяжкой, то нужно встроить сначала вытяжку.


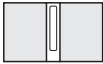
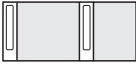
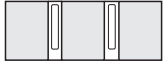



# Монтаж

---

## Вырез в столешнице – при установке сверху











## Монтаж со встраиваемой в столешницу вытяжкой

Примеры комбинаций	Количество x ширина [мм]		Размер В [мм]
	Модульные панели	Встраиваемая в столешницу вытяжка	
	1 x 378	1 x 120	481
	2 x 378	1 x 120	862
	1 x 378 1 x 620	2 x 120	1226
	3 x 378	2 x 120	1365
	2 x 378 1 x 620	2 x 120	1607
	4 x 378	2 x 120	1746
	1 x 620	2 x 120	845

# Монтаж

## Монтаж без встраиваемой в столешницу вытяжки

Примеры комбинаций	Количество x ширина [мм] Модульные панели	Размер В [мм]
	1 x 378	359
	2 x 378	740
	1 x 378 1 x 620	982
	3 x 378	1121
	2 x 378 1 x 620	1363
	4 x 378	1502
	2 x 378 1 x 800	1554
	2 x 378 1 x 936	1680

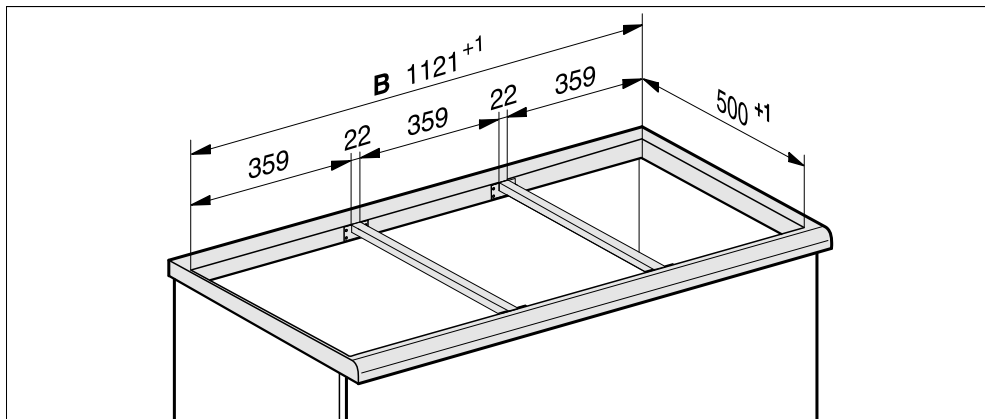


## Промежуточные планки – при положении сверху

При встраивании нескольких приборов необходимо установить между ними промежуточные планки.

Зажимы, находящиеся в комплекте, необходимы только для встраивания CSDA 700x FL.

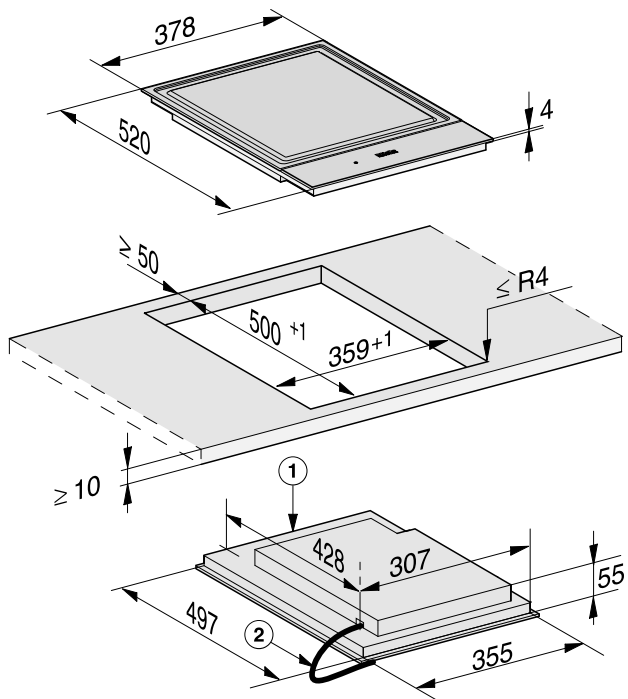
Встраивание 3 элементов и 2 промежуточных планок



# Монтаж

## Размеры для встраивания – при положении сверху

Все размеры указаны в мм.



① передняя сторона

② Сетевой кабель, длина L = 2 000 мм

## Монтаж – при положении сверху

### Подготовка столешницы

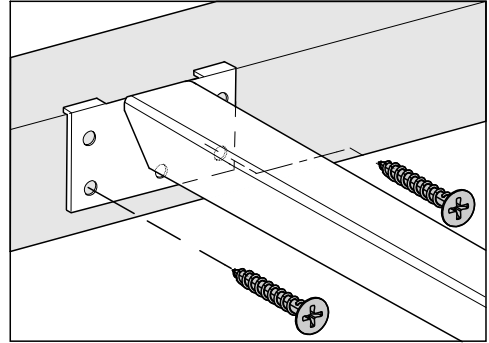
- Выполните вырез в столешнице. Обратите внимание на безопасные расстояния (см. главу «Монтаж», раздел «Безопасные расстояния»).
- Заделайте поверхности срезов у **столешниц из дерева** специальным лаком, силиконовым каучуком или литевой смолой для предотвращения разбухания от влаги. Материал уплотнителя должен быть устойчивым к нагреву.

Следите, чтобы эти средства не попали на поверхность столешницы.

### Монтаж промежуточных планок

Используйте средние отверстия, если справа или слева рядом с промежуточными планками будут встроены следующие элементы SmartLine: CS 7611, CS 7641, CS 7101(-1), CS 7102(-1)

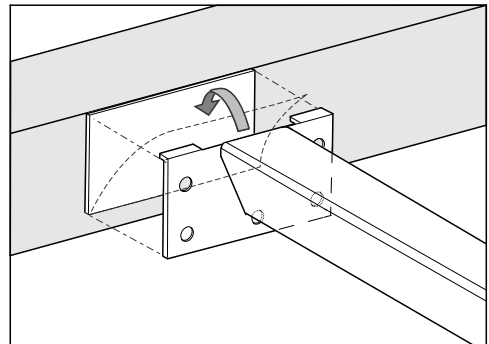
### Столешница из дерева



- Положите промежуточные планки заподлицо к верхнему краю выреза.
- Закрепите промежуточные планки с помощью поставляемых в комплекте шурупов 3,5 x 25 мм.

### Столешница из натурального камня

Для прикрепления промежуточных планок необходим прочный двухсторонний скотч (в комплекте не поставляется).



- Прикрепите скотч на верхний край выреза.

# Монтаж

- Положите промежуточные планки заподлицо к верхнему краю выреза.
- Плотно прижмите промежуточные планки.

## Встраивание элемента SmartLine

- Приклейте уплотнитель из комплекта поставки под краем элемента SmartLine. Не приклеивайте натянутый уплотнитель.
- Выведите сетевой кабель вниз через вырез в столешнице.
- Установите элемент SmartLine в вырез в столешнице. Обратите внимание на то, чтобы:
  - уплотнение располагалось поверх столешницы, т. к. при этом будет обеспечена герметизация стыка со столешницей
  - величина всех зазоров была одинаковой
- Если уплотнение в углах неплотно прилегает к столешнице, вы можете аккуратно обработать радиус закругления углов ( $\leq R4$ ) с помощью лобзика.

Ни в коем случае не используйте в качестве дополнительного уплотнения элемента SmartLine специальные средства (например, силикон).

- Подключите элемент SmartLine к электросети.
- При необходимости подключите элемент SmartLine к подаче газа (см. главу «Монтаж», раздел «Подключение газа»).

- Проверьте работу элемента SmartLine.
- Герметизируйте швы между отдельными элементами SmartLine жаростойким (мин. 160 °C) силиконовым герметиком.

Непригодные средства для герметизации швов могут повредить натуральный камень.

Используйте для натурального камня и плитки из натурального камня только силиконовый герметик, предназначенный для таких материалов. Соблюдайте указания производителя.

## Указания по монтажу – встраивание в столешницу заподлицо

Монтаж заподлицо возможен только для натурального камня (гранит, мрамор), столешниц из массива дерева и с облицовкой плиткой. При наличии столешниц из других материалов запросите конкретного производителя, подходят ли они для встраивания заподлицо.

Ширина нижнего шкафа должна быть не менее чем внутренний вырез в столешнице (см. главу «Монтаж», раздел «Размеры для встраивания – заподлицо»), чтобы элемент SmartLine после встраивания был доступен снизу, а его нижнюю поверхность можно было снять в целях техобслуживания. Если после встраивания элемент будет недоступен с нижней стороны, необходимо удалить герметик, чтобы элемент можно было демонтировать.

## Столешницы из натурального камня

Элемент SmartLine устанавливается непосредственно в вырез, выполненный с помощью фрезы.

## Массив дерева, столешницы, облицованные плиткой; столешницы из стекла

Элемент SmartLine закрепляется в вырезе с помощью деревянных планок. Эти планки не входят в комплект поставки и должны быть предоставлены в распоряжение перед проведением монтажа.

## Уплотнитель

Если для сервисного обслуживания элемент SmartLine демонтируется, уплотнитель под его краем может быть поврежден.

Всегда заменяйте уплотнитель перед сборкой.

# Монтаж

---

## **Встраивание нескольких элементов SmartLine**

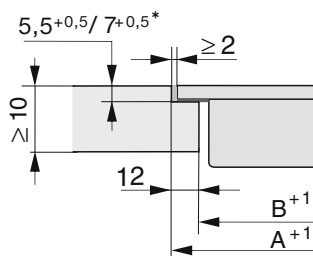
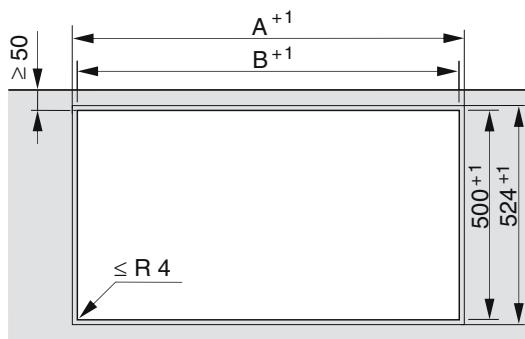
Швы между отдельными элементами SmartLine герметизируются жаростойким (мин. 160 °С) силиконовым герметиком. При встраивании заподлицо нужно дополнительно герметизировать шов между элементом (-ами) и столешницей жаростойким (мин. 160 °С) силиконовым герметиком.

Элементы SmartLine после встраивания должны быть доступны снизу, чтобы нижнюю поверхность можно было снять в целях техобслуживания. Если элементы SmartLine недоступны снизу, необходимо удалить герметик, чтобы их можно было демонтировать.

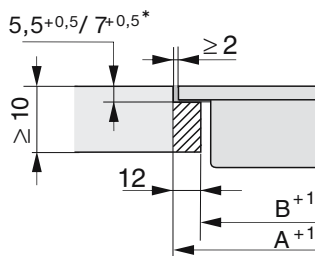
## **Комбинация со встраиваемой в столешницу вытяжкой**

Если элемент SmartLine монтируется в комбинации со встраиваемой в столешницу вытяжкой, то нужно встроить сначала вытяжку.

## Вырез в столешнице – монтаж заподлицо



Столешница из натурального камня




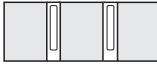





Столешница из дерева

\*  $7^{+0,5}$  мм при CS 7611 FL







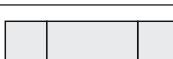

# Монтаж

## Монтаж заподлицо со встраиваемой в столешницу вытяжкой

Примеры комбинаций	Количество x ширина [мм]		Размер А [мм]	Размер В [мм]
	Модульные панели	Встраиваемая в столешницу вытяжка		
	1 x 378	1 x 120	505	481
	2 x 378	1 x 120	886	862
	1 x 378 1 x 620	2 x 120	1250	1226
	3 x 378	2 x 120	1389	1365
	2 x 378 1 x 620	2 x 120	1631	1607
	4 x 378	2 x 120	1770	1746
	1 x 620	2 x 120	869	845



## Монтаж заподлицо без встраиваемой в столешницу вытяжки

Примеры комбинаций	Количество x ширина [мм] Модульные панели	Размер А [мм]	Размер В [мм]
	1 x 378	383	359
	2 x 378	764	740
	1 x 378 1 x 620	1006	982
	3 x 378	1145	1121
	2 x 378 1 x 620	1387	1363
	4 x 378	1526	1502
	2 x 378 1 x 800	1567	1543
	2 x 378 1 x 936	1703	1679

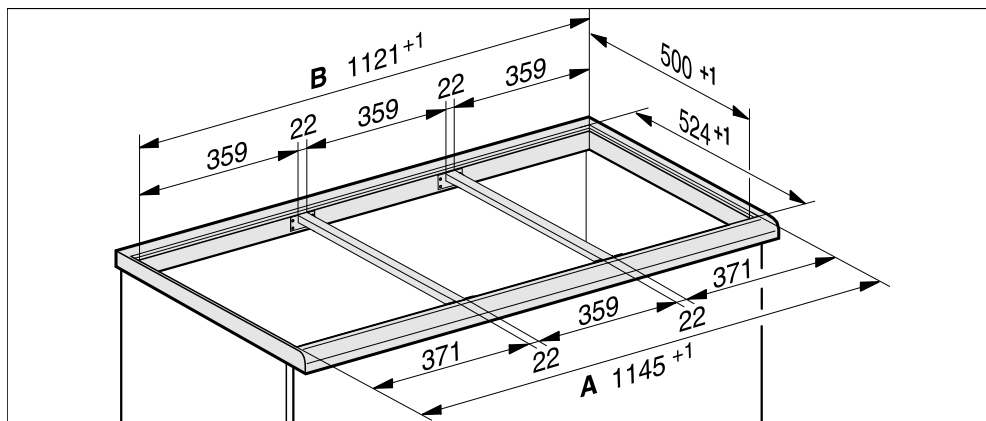
# Монтаж

## Промежуточные планки – монтаж заподлицо

При встраивании нескольких приборов необходимо установить между ними промежуточные планки.

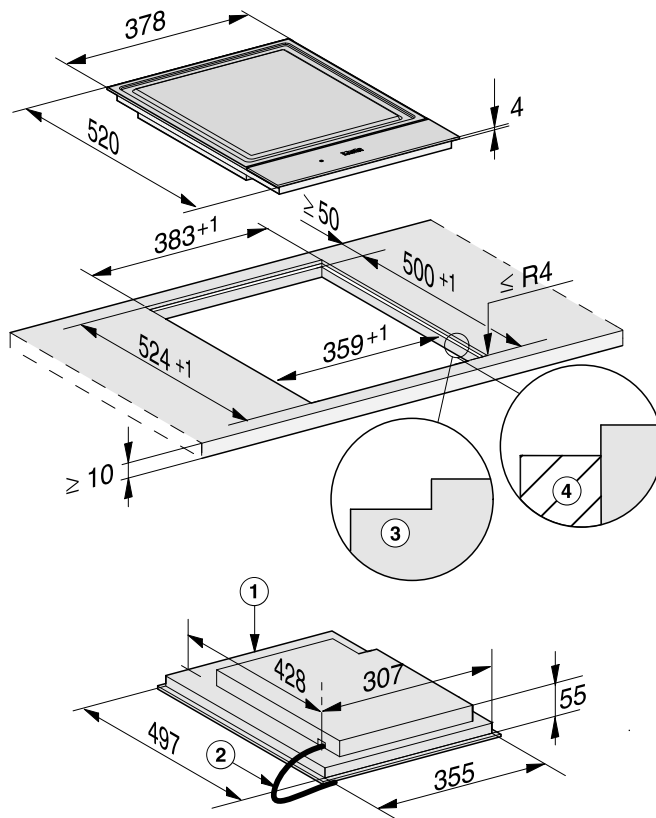
Зажимы, находящиеся в комплекте, необходимы только для встраивания CSDA 700x FL.

Встраивание 3 элементов и 2 промежуточных планок



## Размеры для встраивания – монтаж заподлицо

Все размеры указаны в мм.



- ① передняя сторона
- ② Сетевой кабель, длина  $L = 2\ 000$  мм
- ③ Ступенчатая фрезеровка (детальные чертежи см. главу «Монтаж», раздел «Вырез в столешнице – монтаж заподлицо»)
- ④ Деревянная планка 12 мм (не является поставляемой принадлежностью, детальные чертежи см. главу «Монтаж», раздел «Вырез в столешнице – монтаж заподлицо»)

# Монтаж

## Монтаж – встраивание в столешницу заподлицо

### Подготовка столешницы

- Выполните вырез в столешнице. Обратите внимание на безопасные расстояния (см. главу «Монтаж», раздел «Безопасные расстояния»).
- Заделайте поверхности срезов у **столешниц из дерева** специальным лаком, силиконовым каучуком или литевой смолой для предотвращения разбухания от влаги. Материал уплотнителя должен быть устойчивым к нагреву.

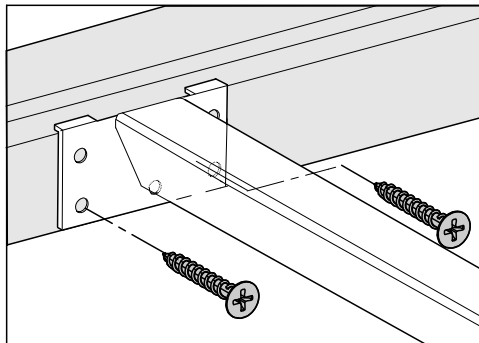
Следите, чтобы эти средства не попали на поверхность столешницы.

- При использовании столешниц из дерева закрепите деревянные планки 5,5 мм под верхним краем столешницы. В случае CS 7611 FL деревянная планка должна быть укреплена на 7 мм ниже верхнего края столешницы.

### Монтаж промежуточных планок

Используйте средние отверстия, если справа или слева рядом с промежуточными планками будут встроены следующие элементы SmartLine: CS 7611, CS 7641, CS 7101(-1), CS 7102(-1)

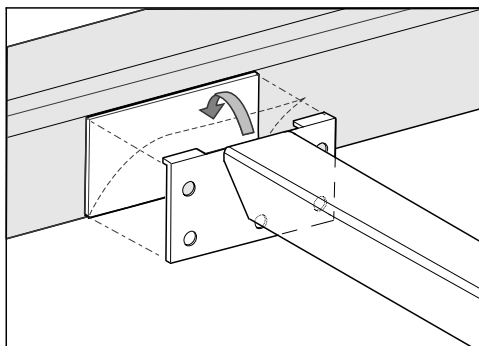
## Столешница из дерева



- Положите промежуточные планки заподлицо к нижней ступени ступенчатой фрезеровки.
- Закрепите промежуточные планки с помощью поставляемых в комплекте шурупов 3,5 x 25 мм.

## Столешница из натурального камня

Для прикрепления промежуточных планок необходим прочный двухсторонний скотч (в комплекте не поставляется).



- Прикрепите клейкую ленту к нижней ступени ступенчатой фрезеровки.

- Положите промежуточные планки заподлицо к нижней ступени ступенчатой фрезеровки.
- Плотно прижмите промежуточные планки.

## Встраивание элемента SmartLine


- Приклейте уплотнитель из комплекта поставки под краем элемента SmartLine. Не приклеивайте натянутый уплотнитель.
- Выведите сетевой кабель вниз через вырез в столешнице.
- Установите элемент SmartLine в вырез в столешнице. Обратите внимание на то, чтобы:
  - уплотнение располагалось поверх столешницы, т. к. при этом будет обеспечена герметизация стыка со столешницей
  - величина всех зазоров была одинаковой
- Подключите элемент SmartLine к электросети.
- При необходимости подключите элемент SmartLine к подаче газа (см. главу «Монтаж», раздел «Подключение газа»).
- Проверьте работу элемента SmartLine.
- Герметизируйте швы между отдельными элементами, а также элементами и столешницей жаростойким (мин. 160 °С) силиконовым герметиком.

Непригодные средства для герметизации швов могут повредить натуральный камень.

Используйте для натурального камня и плитки из натурального камня только силиконовый герметик, предназначенный для таких материалов. Соблюдайте указания производителя.

# Монтаж

## Подключение к электросети

 Повреждения из-за неправильно выполненного подключения.

Вследствие неправильно выполненных работ по монтажу, техобслуживанию или ремонту может возникнуть серьёзная опасность для пользователя.

Компания Miele не несёт ответственности за повреждения, возникшие вследствие неправильно выполненных монтажных и ремонтных работ или из-за отсутствия или обрыва защитного провода (например, в случае электрического удара).

Поручайте подключение элемента SmartLine к электросети только квалифицированному персоналу.

Специалист-электрик должен точно знать и тщательно соблюдать действующие в стране предписания и дополнительные предписания местных предприятий по электроснабжению.

После монтажа необходимо обеспечить защиту от прикосновения к токопроводящим деталям.

## Параметры подключения

Необходимые параметры подключения вы можете найти на типовой табличке. Указанные данные должны совпадать с параметрами сети.


## Устройство защитного отключения

Для обеспечения безопасности необходимо включать в цепь питания элемента SmartLine устройство защитного отключения УЗО с током срабатывания 30 мА.

## Устройства отключения от сети

Необходимо обеспечить возможность отключения всех полюсов элемента SmartLine от сети! В выключенном состоянии расстояние между контактами должно составлять минимум 3 мм. Устройствами отключения от сети являются автоматы защиты от токов перегрузки и устройства защитного отключения.

## Отключение электропитания

 Опасность поражения электрическим током из-за напряжения сети.

Во время проведения работ по ремонту и/или техобслуживанию включение сетевого напряжения может привести к поражению электрическим током.

Примите меры для предотвращения повторного включения электропитания.

Для отключения электрической цепи прибора от общей электросети можно установить следующие распределительные устройства:

### Предохранители с плавкими вставками

- Полностью выверните плавкие вставки из головок.

### Резьбовые автоматические предохранители

- Нажмите контрольную (красную) кнопку так, чтобы выскочила средняя (чёрная) кнопка.


### Встраиваемый автоматический выключатель

- (Линейный защитный автомат, тип В или С): переставьте рычаг с 1 (вкл.) на 0 (выкл.).

### Устройство защитного отключения УЗО

- УЗО (защита от токов утечки): переключите главный выключатель с 1 (вкл.) на 0 (выкл.) или нажмите контрольную клавишу.

## Замена сетевого кабеля

 Опасность поражения электрическим током из-за напряжения сети.

Из-за подключения, выполненного ненадлежащим образом, возможно поражение электрическим током.

Поручайте замену сетевого кабеля только квалифицированному специалисту-электрику.

При замене сетевого кабеля используйте исключительно кабель типа H 05 VV-F с подходящим сечением. Сетевой кабель можно приобрести у производителя или в сервисной службе.

Если параметры электросети или электропроводка не соответствует данным требованиям, обратитесь в обслуживающую организацию вашего домовладения.

Не переделывайте штепсельную вилку и не используйте переходные устройства.

**ПОМНИТЕ!** Подключение к сети без защитного заземления может привести к поражению электрическим током и к неисправностям в приборе.

# Гарантия качества товара

---

## Уважаемый покупатель!

Гарантийный срок на бытовую технику, ввезенную на территорию страны приобретения через официальных импортеров составляет 24 месяца, при условии использования изделия исключительно для личных, семейных, домашних и иных нужд, не связанных с осуществлением предпринимательской деятельности.

На аксессуары и запасные части, приобретаемые отдельно, не в составе основного товара, гарантийный срок не устанавливается.

Гарантийный срок исчисляется с даты передачи товара покупателю. Пожалуйста, во избежание недоразумений, сохраняйте документы, подтверждающие передачу товара (товарные накладные, товарные чеки и иные документы, подтверждающие передачу товара в соответствии с требованиями действующего законодательства) и предъявляйте их сервисным специалистам при обращении за гарантийным обслуживанием.

В течение гарантийного срока Вы можете реализовать свои права на безвозмездное устранение недостатков изделия и удовлетворение иных установленных законодательством требований потребителя в отношении качества изделия, при условии использования изделия по назначению и соблюдения требований по установке, подключению и эксплуатации изделия, изложенных в настоящей инструкции.

В случае выполнения подключения третьими лицами сохраняйте документы, свидетельствующие об оплате и выполнении услуг по установке и подключению.

Внимание! Каждое изделие имеет уникальный заводской номер. Заводской номер позволяет установить дату производства изделия и его комплектацию. Называйте заводской номер изделия при обращении в сервисную службу Miele, это позволит Вам получить более быстрый и качественный сервис.

В случае устранения сервисной службой Miele неполадок оборудования в период действия гарантийного срока посредством замены детали указанного оборудования, клиент обязан вернуть представителю сервисной службы демонтированную деталь по окончании ремонта (в момент устранения неполадки оборудования).

**Сервисная служба Miele оставляет за собой право отказать в гарантийном обслуживании в случаях:**

- Обнаружения механических повреждений товара;
- Неправильного хранения и/или небрежной транспортировки;
- Обнаружения повреждений, вызванных недопустимыми климатическими условиями при транспортировке, хранении и эксплуатации;
- Обнаружения следов воздействия химических веществ и влаги;
- Несоблюдения правил установки и подключения;
- Несоблюдения требований инструкции по эксплуатации;
- Обнаружения повреждений товара в результате сильного загрязнения;
- Обнаружения повреждений в результате неправильного применения моющих средств и расходных материалов или использования не рекомендованных производителем средств по уходу;
- Обнаружения признаков разборки, ремонта и иных вмешательств лицами, не имеющими полномочий на оказание данных услуг;
- Включения в электрическую сеть с параметрами, не соответствующими ГОСТу, ДСТУ;
- Повреждений товара, вызванных животными или насекомыми;
- Противоправных действий третьих лиц;



# Гарантия качества товара

---

- Действий непреодолимой силы (пожара, залива, стихийных бедствий и т.п.);
- Нарушения функционирования товара вследствие попадания во внутренние рабочие объемы посторонних предметов, животных, насекомых и жидкостей.

## **Гарантийное обслуживание не распространяется на:**

- работы по регулировке, настройке, чистке и прочему уходу за изделием, оговоренные в настоящей Инструкции по эксплуатации;
- работы по замене расходных материалов (элементов питания, фильтров, лампочек освещения, мешков-пылесборников, и т.д.), оговоренные в настоящей Инструкции по эксплуатации.

## **Недостатками товара не являются:**

- запаха нового пластика или резины, издаваемый товаром в течение первых дней эксплуатации;
- изменение оттенка цвета, глянца частей оборудования в процессе эксплуатации;
- шумы (не выходящие за пределы санитарных норм), связанные с принципами работы отдельных комплектующих изделий, входящих в состав товара:
  - вентиляторов
  - масляных/воздушных доводчиков дверей
  - водяных клапанов
  - электрических реле
  - электродвигателей
  - ремней
  - компрессоров
- шумы, вызванные естественным износом (старением) материалов:
  - потрескивания при нагреве/охлаждении
  - скрипы
  - незначительные стуки подвижных механизмов
- необходимость замены расходных материалов и быстроизнашивающихся частей, пришедших в негодность в результате их естественного износа.

## **Сервисные центры Miele**

Сервисная сеть Miele включает в себя собственные сервисные центры в Москве, Санкт-Петербурге, Киеве и Алматы, региональных сервисных специалистов Miele и партнерские сервисные центры в регионах. Со списком городов, в которых представлен сервис Miele, Вы можете ознакомиться на интернет-сайте компании:

- для России: [www.miele.ru](http://www.miele.ru)
- для Украины: [www.miele.ua](http://www.miele.ua)
- для Казахстана: [www.miele.kz](http://www.miele.kz)

В случае необходимости сервисной поддержки просим обращаться по телефонам “Горячей линии”, указанным на странице **Контактная информация о Miele**.

# Контактная информация о Miele

---

По всем вопросам, связанным с приобретением техники, приобретением дополнительных принадлежностей и расходных материалов, а также в случае необходимости сервисной поддержки просим обращаться по телефону "Горячей линии".

## **Российская Федерация**

Горячая линия для РФ 8-800-200-29-00 (звонок бесплатный на всей территории РФ)

E-mail: [service@miele.ru](mailto:service@miele.ru)

Internet: [www.miele.ru](http://www.miele.ru)

Адрес ООО Миле СНГ

125284 Москва,

Ленинградский проспект, 31А, стр.1,

этаж 8, помещение I, комната 1

Адрес филиала ООО Миле СНГ в г. Санкт-Петербурге

197046 Санкт-Петербург

Петроградская наб., 18 а

## **Украина**

ООО « Миле »

ул. Жиланская 48, 50А, Киев, 01033 БЦ « Прайм »

Тел. 0 800 500290 (звонок со стационарного телефона на территории Украины бесплатный)

(044) 496 03 00

Факс (044) 494 22 85

E-mail: [info@miele.ua](mailto:info@miele.ua)

Internet: [www.miele.ua](http://www.miele.ua)

## **Республика Казахстан**

ТОО « Миле »

050059, г. Алматы Проспект Аль-Фараби, 13

Тел. (727) 311 11 41

Факс (727) 311 10 42

Горячая линия 8-800-080-53-33

E-mail: [info@miele.kz](mailto:info@miele.kz)

Internet: [www.miele.kz](http://www.miele.kz)

## **Другие страны СНГ**

По всем вопросам приобретения дополнительных принадлежностей и расходных материалов, а также в случае необходимости сервисной поддержки, просим обращаться к продавцу, у которого Вы приобрели это изделие.

Внимание!

Условия гарантии в данных странах (в силу местного законодательства) могут быть иными. Уточнить условия гарантии можно у продавца.

Контактные данные продавцов в странах СНГ можно получить в контактном центре

ООО Миле СНГ

Тел. + 7 (495) 745 89 90

Факс + 7 (495) 745 89 84

E-mail: [info@miele.ru](mailto:info@miele.ru)

Производитель:

Миле & Ци. КГ, Карл-Миле-Штрассе, 29, 33332 Гюттерсло, Германия  
Miele & Cie. KG, Carl-Miele-Straße 29, 33332 Gütersloh, Deutschland

Изготовлено на заводе:

Герэтеверк Матрай э. Ген., Навизер Штрассе 1

6143 Матрай ам Брэннер/Навиз, Австрия

Gerätewerk Matrei e. Gen., Naviser Straße 1, 6143 Matrei am Brenner/Navis Österreich

Импортёры:

Уполномоченный представитель  
производителя на территории РФ:  
ООО Миле СНГ

Российская Федерация и страны СНГ  
125284 Москва,

Ленинградский пр-т, д. 31а, стр. 1,  
этаж 8, помещение I, комната 1

Телефон: (495) 745 8990  
8 800 200 2900

Телефакс: (495) 745 8984

ООО «Миле»

ул. Жиланская 48, 50А

01033 Киев, Украина

Телефон: + 38 (044) 496 0300

Телефакс: + 38 (044) 494 2285

Internet: [www.miele.ua](http://www.miele.ua)

E-mail: [info@miele.ua](mailto:info@miele.ua)



Internet: [www.miele.ru](http://www.miele.ru)

E-mail: [info@miele.ru](mailto:info@miele.ru)

ТОО Миле

Казахстан

050059, г. Алматы

Проспект Аль-Фараби, 13

Тел. (727) 311 11 41

8-800-080-53-33

Факс (727) 311 10 42

**EAC**

CS 7632

ru-RU, UA, KZ

M.-Nr. 10 882 861 / 03