

Bruksanvisning Tvättmaskin





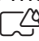
Läs **ovillkorligen** bruksanvisningen före installation och idrifttagning. På så vis undviker du skador och olyckor.

Innehåll

Säkerhetsanvisningar och varningar	5
Använda tvättmaskinen	10
Manöverpanel	10
Touchknapparnas funktioner	11
Bidra till att skona miljön	12
Första gången tvättmaskinen används	13
Ta ut den fasta nyckeln	13
Tvätta miljövänligt	15
1. Förbereda tvätten	16
2. Lägg i tvätten	17
3. Välja program	18
4. Tillsätta tvättmedel	19
Tvättmedelsbehållare	19
Kapseldosering	20
5. Starta program	22
Lägga i mer tvätt efter programstart (AddLoad)	22
6. Programslut	23
Centrifugering	24
Senare start	25
Programöversikt	26
Skötselsymboler	28
Tillvalsfunktioner	29
Kort	29
Extra vatten	29
Blötläggning	29
Förtvätt	29
Följande tillvalsfunktioner kan väljas till programmen	29
Programförlopp	30
Ändra programförlopp	32
Byta program (barnsäkerhetsspärr)	32
Avbryta program	32
Tvättmedel	33
Rätt tvättmedel	33
Avhärdningsmedel	33
Doseringshjälp	33

Efterbehandlingsmedel.....	33
Rekommendationer för tvättmedel (enligt ekodesign nr 2019/2023)	34
Rengöring och skötsel.....	35
Rengöra hölje och manöverpanel.....	35
Rengöra tvättmedelsbehållaren	35
Hygien info(trumrengöring).....	37
Rengöra vattentillopsfilter.....	37
Hur du klarar av mindre fel själv.....	38
Det går inte att starta något tvättprogram.....	38
På manöverpanelen lyser en felindikering och programmet har avbrutits	38
Under programförloppet visas en symbol på displayen	39
På manöverpanelen lyser en kontrollampa vid programslut	39
Allmänna problem med tvättmaskinen	40
Ett otillfredsställande tvättresultat	41
Luckan kan inte öppnas	42
Öppna luckan vid igensatt avlopp och/eller strömavbrott	43
Miele service.....	45
Få hjälp vid eventuella störningar.....	45
Extra tillbehör.....	45
EPREL-databas.....	45
Mieles garanti	45
Installation.....	46
Översiktsbild framsida.....	46
Översiktsbild baksida.....	47
Uppställningsyta.....	48
Bära tvättmaskinen till uppställningsplatsen	48
Demontering av transportsäkringen.....	49
Montering av transportsäkringen.....	50
Rikta tvättmaskinen	51
Skruva ut och dra åt fötterna.....	51
Inbyggnad under bänkskiva	52
Tvätt-torkpelare.....	52
Vattenskyddssystemet	53
Vattentillopp.....	53
Ansluta vattentiloppsslang	53
Vattenavlopp	54
Sätta in krök.....	55
Direktanslutning till ett vattenlås.....	55
Elanslutning	56
Förbrukningsdata	57

Innehåll

Tekniska data	58
Programmeringsfunktioner	59
Öppna programmeringsnivån	59
Välja programmeringsfunktion	59
Bearbeta och spara programmeringsfunktion	59
Lämna programmeringsnivå	60
<i>P13</i> Knapp ljud	60
<i>P14</i> Pinkod	60
<i>P22</i> Standbystatus displayenhet	61
<i>P24</i> Memoryfunktion	61
<i>P26</i> Extra Förtvättstid Bomull	61
<i>P27</i> Blötläggningstid	61
<i>P28</i> Skongång	62
<i>P29</i> Temperatursänkning	62
<i>P30</i> Extra vatten	62
<i>P31</i> Nivå Extra vatten	62
<i>P32</i> Maximal sköljnivå	62
<i>P33</i> Vattenavkyllning	63
<i>P34</i> Skrynkelskydd	63
<i>P49</i> lågt vattentryck	63
Tvätt- och textilvårdsmedel	64
Tvättmedel	64
Specialtvättmedel 	64
Textilvårdande medel 	65
Övriga medel 	65
Skötselprodukter	65

Säkerhetsanvisningar och varningar

Denna tvättmaskin uppfyller gällande säkerhetskrav. Felaktig användning kan medföra person- och saksador.

Läs bruksanvisningen noga innan du installerar och tar tvättmaskinen i bruk. Det är viktigt eftersom den innehåller information om inbyggnad, säkerhet, användning och underhåll. Därigenom skyddar du dig och undviker skador på tvättmaskinen.

I enlighet med normen IEC 60335-1 påpekar Miele att det är viktigt att läsa och följa kapitlet om installation av tvättmaskinen samt säkerhetsanvisningarna och varningarna.

Miele tar inget ansvar för skador som har uppstått på grund av att säkerhetsanvisningarna och varningarna inte har följts.

Spara bruksanvisningen och överlämna den vid eventuellt ägarbyte.

Användningsområde

- ▶ Denna tvättmaskin är avsedd att användas i hushåll eller i hushållsliknande miljöer.
- ▶ Tvättmaskinen är inte avsedd att användas utomhus.
- ▶ Använd tvättmaskinen uteslutande under hushållsmässiga förhållanden och endast för att tvätta kläder vilka enligt skötseletiketten kan tvättas. All annan användning är otillåten. Miele ansvarar inte för skador som har uppstått på grund av att tvättmaskinen har använts på annat sätt än den är avsedd för eller att den har använts på ett felaktigt sätt.
- ▶ Personer, som på grund av sina fysiska, sensoriska eller mentala förmågor eller på grund av oerfarenhet eller okunskap inte kan använda tvättmaskinen på ett säkert sätt, får endast använda den under uppsikt eller anvisning av en ansvarig person.

Om det finns barn i hemmet

- ▶ Barn under åtta år ska hållas borta från tvättmaskinen, om de inte hålls under ständig uppsikt.
- ▶ Barn får inte rengöra eller göra underhåll på tvättmaskinen utan uppsikt.
- ▶ Barn från åtta år och uppåt får endast använda tvättmaskinen utan uppsikt under förutsättning att de känner till hur man använder den på ett säkert sätt. Barn måste kunna se och förstå riskerna med en felaktig användning.

Säkerhetsanvisningar och varningar

▶ Håll uppsikt över barn som befinner sig i närheten av tvättmaskinen. Låt inga barn leka med tvättmaskinen.

Teknisk säkerhet

▶ Se avsnitten “Installation” och “Tekniska data”.

▶ Kontrollera att tvättmaskinen inte har några yttre, synliga skador innan du ställer upp den. En skadad tvättmaskin får inte tas i bruk.

▶ Jämför uppgifterna om anslutning på tvättmaskinens typskylt (säkring, spänning och frekvens) med dem som gäller för elnätet på uppställningsplatsen innan du ansluter den. Fråga i tveksamma fall en elektriker.

▶ Tvättmaskinens elektriska säkerhet garanteras endast om den ansluts till jordad säkerhetsbrytare som är installerad enligt gällande föreskrifter.

Det är mycket viktigt att denna grundläggande säkerhetsförutsättning kontrolleras. Låt en fackman kontrollera installationen vid tveksamhet. Miele ansvarar inte för skador som har uppstått på grund av att jordad kabel saknas eller att det uppstått ett brott på kabeln.

▶ Använd av säkerhetsskäl inte förlängningskabel, grenuttag eller liknande (de kan orsaka överhettning och därmed också brand).

▶ Defekta delar får endast bytas ut mot originaldelar från Miele. Endast om originalreservdelar används garanterar Miele att alla säkerhetskrav uppfylls.

▶ Kontakten måste alltid vara lättåtkomlig för att kunna bryta strömmen till tvättmaskinen.

▶ Om nätanslutningskabeln är skadad måste den bytas ut av Miele service eller en av Miele auktoriserad serviceverkstad för att undvika fara för användaren.

▶ Garantianspråk går förlorade om tvättmaskinen repareras av andra än av Miele auktoriserad service.

▶ Icke fackmannamässiga reparationer kan leda till fara för användaren. Tillverkaren tar inget ansvar för icke fackmannamässiga reparationer. Reparationer får endast utföras av Miele eller av Miele auktoriserad serviceverkstad, annars kan garantibestämmelserna inte åberopas om det skulle uppstå fel på tvättmaskinen vid senare tillfälle.

▶ Tvättmaskinen får inte användas på uppställningsplatser som inte är fasta (till exempel på båtar).

Säkerhetsanvisningar och varningar

- ▶ Gör inga ändringar på tvättmaskinen som inte uttryckligen har godkänts av Miele.
- ▶ Vid fel på tvättmaskinen, vid rengöring och skötsel är den endast skild från elnätet i något av följande fall:
 - När kontakten är utdragen.
 - När huvudströmmen är avstängd.
 - När säkringen är urskruvad eller frånslagen.
- ▶ Tvättmaskinen får endast anslutas till vattentillförsel med nya slangar. Gamla slangar får inte användas. Kontrollera slangarna regelbundet, så att du kan byta dem i tid om det skulle vara något och därmed förhindra vattenskadorna.
- ▶ Vattnets flödestryck måste vara minst 100 kPa och får inte vara högre än 1 000 kPa.
- ▶ Det är möjligt att tidvis eller permanent använda en fristående eller icke nätsynkron energiförsörjningsenhet (till exempel fristående elnätverk, backupsystem). Driften förutsätter att energiförsörjningsenheten följer föreskrifterna enligt EN 50160 eller liknande. De skyddsåtgärder som ska tas på uppställningsplatsen och i denna Miele-produkt vad gäller funktion och arbetssätt måste även säkerställas i fristående respektive icke nätsynkron drift. Vid behov ska åtgärderna ersättas med likvärdiga åtgärder i installationen. Exempelvis enligt det som står i aktuell publicering från VDE-AR-E 2510-2.

Användning

- ▶ Ställ inte tvättmaskinen i rum eller utrymmen där det är risk för frost. Frysta slangar kan spricka och elektronikens tillförlitlighet kan minska på grund av temperaturer under fryspunkten.
- ▶ Ta bort transportsäkringen på baksidan av tvättmaskinen innan du tar den i drift (se avsnittet "Ta bort transportsäkringen" under "Installation"). Om transportsäkringen inte är borttagen kan den vid centrifugering skada möbler och/eller maskiner som står bredvid.
- ▶ Stäng vattenkranen om tvättmaskinen ska stå oanvänd en längre tid (exempelvis vid semester), särskilt om det inte finns någon golvsbrunn i närheten av tvättmaskinen.

Säkerhetsanvisningar och varningar

► Risk för översvämning!

Innan du hänger avloppsslangen i ett handfat, kontrollera att vattnet rinner ut tillräckligt snabbt. Säkra slangen så att den inte glider iväg. Rekylkraften hos rinnande vatten kan trycka ut slangen ur handfatet om den inte är förankrad.

► Se till att inga främmande föremål (spikar, nålar, mynt eller gem) hamnar i tvättmaskinen och tvättas med. Sådana föremål kan skada olika delar i tvättmaskinen (som till exempel tvättvattenbehållaren eller tvättrumman). Skadade delar kan i sin tur skada tvätten.

► Var försiktig när du öppnar luckan när du har använt ångfunktionen. Det finns risk för brännskador av den heta ångan och de höga temperaturerna på trumman och luckglaset. Backa och vänta tills ångan har dunstat.

► Den maximala tvättmängden är 8,0 kg (torr tvätt). Mindre mängder tvätt för enstaka program hittar du i avsnittet "Programöversikt".

► Använd aldrig rengöringsmedel som innehåller lösningsmedel (till exempel kemiskt ren bensin) i tvättmaskinen. Tvättmaskinen kan ta skada och giftig ånga kan bildas. Risk för brand och explosion!

► Textilier som har behandlats med rengöringsmedel som innehåller lösningsmedel måste sköljas noggrant i rent vatten innan de tvättas.

► Om tvättmedlet doseras korrekt behöver tvättmaskinen inte avkalkas. Om din tvättmaskinen ändå skulle kalka igen så pass att du behöver avkalka den, använd ett avkalkningsmedel som är baserat på naturlig citronsyra. Miele rekommenderar Miele's avkalkningsmedel som du kan köpa i webbshopen på shop.miele.se, hos din Mieleåterförsäljare eller hos Miele's reservdelsavdelning. Läs och följ förpackningsanvisningarna noga.

► Använd aldrig rengöringsmedel som innehåller lösningsmedel i eller på tvättmaskinen (till exempel kemiskt ren bensin). Plastytorna kan skadas.

► Textilfärg måste vara lämplig för användning i tvättmaskin och får endast användas i en omfattning som är normal för hushållsbruk. Läs och följ tillverkarens anvisningar noga.

► Avfärgningsmedel innehåller svavel och kan orsaka korrosion. Av den anledningen får avfärgningsmedel inte användas i tvättmaskinen.

► Om du skulle få tvättmedel i ögonen, skölj direkt med rikligt med ljummet vatten. Om du råkar svälja tvättmedel, kontakta genast läkare. Personer som har känslig hy eller har skador på hyn ska undvika kontakt med tvättmedel.

Tillbehör och reservdelar

- ▶ Använd endast Miele's originaltillbehör. Om ej godkända tillbehör används gäller inte längre garanti och/eller produktansvar och Miele kan inte längre garantera att säkerhetsbestämmelserna uppfylls.
- ▶ Miele's torktumlare och tvättmaskiner kan monteras som tvätt-torkpelare. Till detta krävs en monterings-sats som finns att köpa som extra tillbehör från Miele. Se då till att du köper en monterings-sats som passar just din torktumlare och tvättmaskin.
- ▶ Tänk på att köpa en passande sockel till tvättmaskinen.
- ▶ Miele garanterar tillgängligheten av reservdelar till din tvättmaskin i upp till 15 år (minst 10 år) efter att modellserien har utgått ur sortimentet.

Miele tar inget ansvar för skador som har uppstått på grund av att säkerhetsanvisningarna och varningarna inte har följts.

Använda tvättmaskinen

Manöverpanel



- ① **Touchknapp** 🌡️ (temperatur)
För inställning av önskad temperatur.
- ② **Touchknapp** 🌀 (varvtal)
För inställning av önskat varvtal.
- ③ **Touchknapp** ≡ (tillval)
För inställning av önskat tillval.
- ④ **Touchknapp** 🗨️ (CapDosing)
För aktivering av tvättmedelsdoseringen via en kapsel.
- ⑤ **Optiskt gränssnitt**
Används av Miele service som kontroll- och överföringspunkt.
- ⑥ **Touchknapp** ▲ (Senare start)
För aktivering av Senare start. Med Senare start kan du välja en senare tidpunkt för programstarten. Programstarten kan flyttas fram från 30 minuter upp till 24 timmar. På så vis kan till exempel en billigare nattaxa för elen utnyttjas.
- ⑦ **Tidsdisplay**
Efter programstarten visas den beräknade programtiden i timmar och minuter i displayen.
När ett program startas med Senare start visas programtiden först när programmet har startat.
- ⑧ **Touchknapp** ▶|| (Start/Lägg i tvätt i efterhand)
 - Ⓐ Texten *Start/Lägg i tvätt i efterhand* blinkar så snart ett program kan startas. När du trycker på touchknappen ▶|| startas det valda programmet. Texten *Start/Lägg i tvätt i efterhand* lyser konstant.
 - Ⓑ Om programmet har startats kan du fortfarande lägga i tvätt med touchknappen ▶||.
- ⑨ **Kontrollampor**
 - 🔌 Lyser vid fel i vattentilloppet och vattenavloppet.
 - Lyser om tvättmedel har överdoserats.
 - 📄 Lyser som påminnelse för Hygien info.
 - 🔒 Funktionen *Lägg i tvätt i efterhand* kan inte väljas.
- ⑩ **Programväljare**
För val av program och avstängning av tvättmaskinen. Tvättmaskinen kopplas in i val av program och stängs av när programväljaren ställs i läget 🏠.

Touchknapparnas funktioner

Med touchknapparna styrs de inställningar som ligger ovanför.

Touchknapparna ①, ②, ③, ④, ⑤ och ⑥ reagerar på beröring av fingrarna.

Genom ett programval är värden förprogrammerade för touchknapparna ④ och ⑤. För varje tryck på touchknappen minskar värdet. När det minsta värdet är nått går indikeringen tillbaka till det maximala värdet.

Bidra till att skona miljön

Transportförpackning

Förpackningen skyddar maskinen mot transportskador. Förpackningsmaterialen är valda med hänsyn till miljön och är därför återvinningsbara.

Förpackning/emballage som återförs till materialkretsloppet innebär minskad råvaruförbrukning. Lämna till materialspecifika återvinningscentraler om möjligt. Din Miele-återförsäljare kan ta tillbaka förpackningen.

Hantering av uttjänt maskin

Uttjänade elektriska och elektroniska produkter innehåller i många fall material som kan återanvändas. Men de innehåller även skadliga ämnen som är nödvändiga beståndsdelar för produkternas funktion och säkerhet. Om sådana ämnen hamnar i hushållsavfallet eller hanteras på fel sätt kan det medföra skador på människors hälsa och på miljön. Kasta därför på inga villkor den uttjänade produkten i hushållsavfallet.

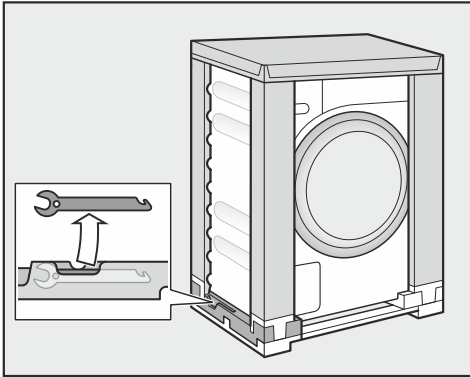


Lämna in uttjänade elektriska och elektroniska produkter till en återvinningsstation. Du är själv ansvarig för att radera eventuella personliga uppgifter som kan stå på maskinen. Du har en lagstadgad skyldighet att plocka ur gamla batterier och lampor som inte sitter fast i produkten. Ta dem till ett lämpligt uppsamlingsställe, där de kan lämnas in. Se till att den uttjänade produkten förvaras barnsäkert tills den lämnas in för omhändertagande.

Första gången tvättmaskinen används

⚠ Skador genom felaktig uppställning och anslutning.
En felaktig uppställning och anslutning av tvättmaskinen skapar svåra saksador.
Se gärna kapitel "Installation".

Ta ut den fasta nyckeln

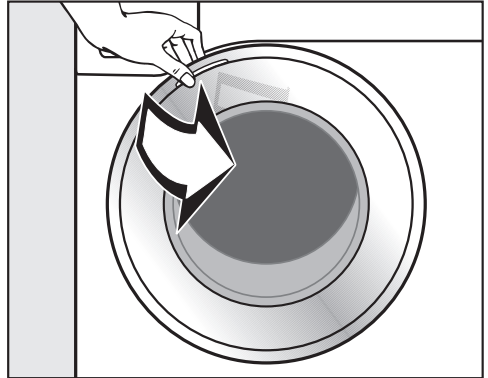


- Ta ut den fasta nyckeln nere till vänster i transportförpackningen för borttagning av transportsäkring.

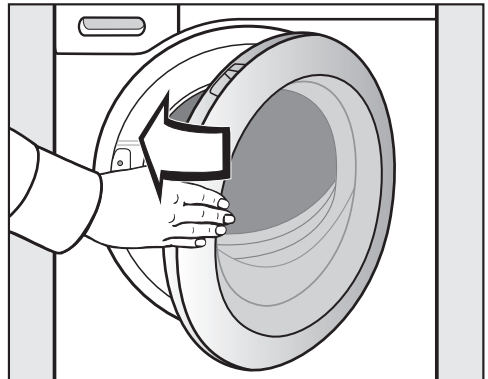
Denna tvättmaskin har genomgått en fullständig funktionskontroll. Det kan därför finnas vatten kvar i tvätttrumman.

Ta ut kröken ur tvätttrumman

I trumman finns en krök för avloppslangen.



- Öppna luckan.
- Ta ut kröken.



- Stäng luckan med en lätt sväng rörelse.

Första gången tvättmaskinen används

Ta bort skyddsfilm och etiketter

■ Ta bort:

- skyddsfilm från luckan (om sådan finns),
- alla etiketter (om sådana finns) från framsidan och topplocket.

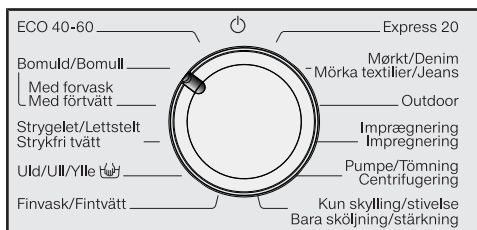
Etiketter som du ser när luckan är öppen (t.ex. typskylten) får du inte ta bort.

Starta det första tvättprogrammet

För optimal vatten- och elförbrukning och för ett optimalt tvättresultat är det viktigt att tvättmaskinen kalibreras.

För detta **måste** programmet *Bomull* startas utan tvätt och utan tvättmedel.

■ Öppna vattenkranen.



■ Vrid programväljaren till *Bomull*.

Tvättmaskinen startas, temperaturen 40 och varvtalet 1 400 tänds.

■ Tryck på touchknappen ►||.

Programmet startar.

Öppna luckan vid programslut

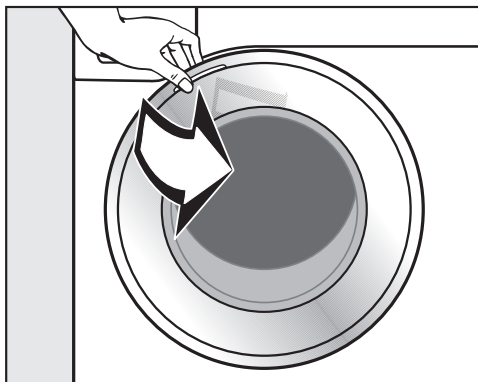
Under skrynkelskyddsfasen är luckan fortfarande spärrad. Under de första 15 minuterna är displayenheterna belysta.

■ Vrid programväljaren till ☺.

I tidsdisplayen visas -0- och kontrollampen ☺ släcks.

Luckan öppnas.

Tips! Efter skrynkelskyddsfasen stängs tvättmaskinen av och luckan låses upp automatiskt.



■ Ta tag i luckan och dra upp den.

Tips! Stäng inte luckan helt så att trumman kan torka.

Den första idrifttagningen är genomförd.

Energi- och vattenförbrukning

- Använd maximal tvättmängd för respektive tvättprogram. Energi- och vattenförbrukningen är då som lägst i förhållande till den totala tvättmängden.
- Program med en energisnål energi- och vattenförbrukning har normalt en längre programtid. Genom att programtiden förlängs kan den faktiska tvättemperaturen sänkas med samma tvättresultat.

Programmet *ECO 40-60* har till exempel en längre programtid än programmet *Bomull 40 °C* eller *60 °C*. Programmet *ECO 40-60* har dock en energisnålare energi- och vattenförbrukning, men en längre programtid.

- Tvätta mindre mängder lätt smutsad tvätt i programmet *Express 20*.
- Moderna tvättmedel gör att du även kan tvätta med lägre tvättemperaturer (till exempel *20 °C*). Använd motsvarande temperaturinställning för att spara energi.

Hygien i tvättmaskinen

När man tvättar i låga temperaturer och/eller med flytande tvättmedel finns risk för att det bildas bakterier och lukt i tvättmaskinen. Därför rekommenderar Miele att rengöra tvättmaskinen en gång i månaden.

Om kontrolllampan **i** lyser på manöverpanelen så måste tvättmaskinen rengöras.

Anvisningar för påföljande maskinell torkning

Valt centrifugeringsvarvtal påverkar tvättens restfuktighet och tvättmaskinens ljudnivå.

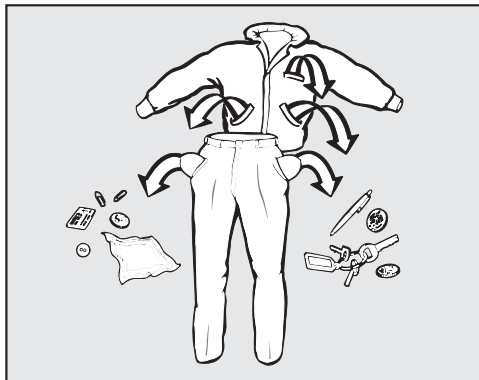
Ju högre centrifugeringsvarvtal du väljer, desto lägre är tvättens restfuktighet. Tvättmaskinens ljudnivå ökar dock.

Välj högsta möjliga centrifugeringsvarvtal för det aktuella tvättprogrammet för att spara energi vid torkning.

Tvättmedelsförbrukning

- Följ anvisningarna på tvättmedelsförpackningen när du ska dosera tvättmedel.
- Tänk också på hur smutsig tvätten är när du doserar tvättmedel.
- Minska tvättmedelsmängden om tvättmaskinen inte är helt fylld (cirka $\frac{1}{3}$ mindre tvättmedel om tvättmaskinen är fylld till hälften).

1. Förbereda tvätten



- Töm alla fickor.

⚠ Skador på grund av främmande föremål.

Föremål (exempelvis mynt, spikar och gem) kan skada textilier och maskindelar.

Kolla igenom kläderna så att det inte finns några föremål i fickorna, och ta i så fall bort dem.

Sortera tvätten

- Sortera textilierna efter färg och skötseliktens symboler (som sitter vid kragen eller i sidosömmen).

Tips! Mörka textilier har ofta ett över-skott på färg och färgar därför av sig vid de första tvättomgångarna. Tvätta därför ljus och mörk tvätt separat för att undvika missfärgning.

Förbehandla fläckar

- Ta om möjligt bort eventuella fläckar från textilier medan de fortfarande är färska. Badda bort fläckarna med en trasa som inte färgar av sig. Gnid inte!

Tips! Fläckar (blod, ägg, kaffe, te etc.) kan ofta tas bort med ett par tricks som du finner i Miele's fläckguide. Du kan klicka dig fram till denna fläckguide på www.miele.se.

⚠ Skador på grund av rengöringsmedel som innehåller lösningsmedel. Kemiskt ren bensen, fläckborttagningsmedel osv. kan skada plastdelar. Om du behandlar textilier med rengöringsmedel, se till att rengöringsmedlet inte kommer i kontakt med några plastdelar.


⚠ Risk för explosioner med rengöringsmedel som innehåller lösningsmedel.

Vid användning av rengöringsmedel som innehåller lösningsmedel kan en explosiv blandning uppstå.

Använd inte rengöringsmedel som innehåller lösningsmedel i tvättmaskinen.

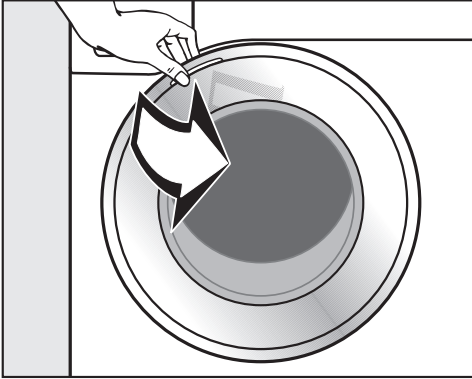
Allmänna tips

- Avlägsna gardinrullar och blyband före tvätt eller lägg dem i en tvättpåse.
- Avlägsna eller sy fast behåbyglar som har lossnat.
- Stäng blytlås, hyskor och hakar före tvätt.
- Stäng, om möjligt, större textilier som påslakan och örngott så att inte mindre plagg hamnar i dessa.

Tvätta inte textilier som är märkta med **tål ej tvätt** (skötselsymbol )

2. Lägga i tvätten

Öppna luckan



- Ta tag i luckan och dra upp den.

Var säker på att trumman är helt tom innan du börjar lägga i tvätt.

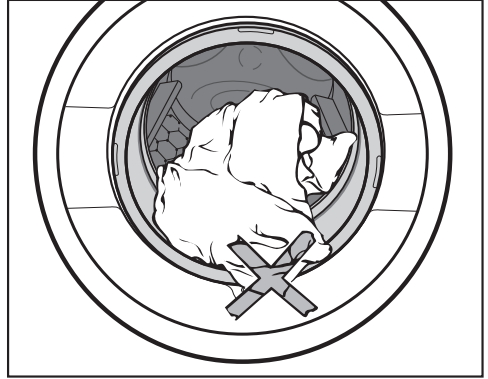
Vid maximal tvättmängd är energi- och vattenförbrukningen som lägst, beräknat på den totala tvättmängden. En överfull trumma försämrar tvättresultatet och medför skrynkligare tvätt.

- Lägg i tvätten ovikt och löst i trumman.

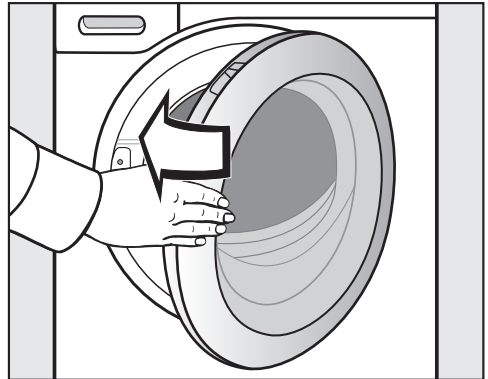
Olika stora textilier höjer tvätteffekten och ger en bättre fördelning vid centrifugeringen.

Tips! Beakta den maximala tvättmängden för de olika tvättprogrammen.

Stänga luckan



- Se till att tvätten inte kläms fast mellan luckan och tätningsringen.

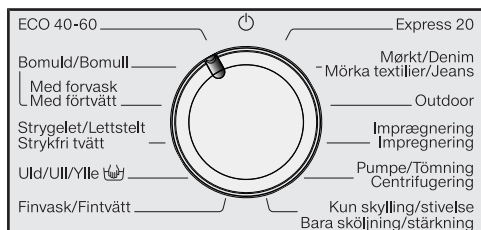


- Stäng luckan med lätt svängrörelse.

3. Välja program

Programval

Tvättmaskinen kopplas in när du vrider programväljaren till ett tvättprogram.



- Vrid programväljaren till önskat program.

I tidsdisplayen visas den troliga tvättiden och den förvalda temperaturen och varvtalet tänds.

Välja temperatur och varvtal

Tvättmaskinens förvalda temperatur och varvtal lyser med ljus sken.

Temperaturerna som nås i tvättmaskinen kan avvika från de valda temperaturerna. Kombinationen av energitillförsel och tvättid ger ett optimalt tvättresultat.

90	1400
60	1200
40	900
30	600
20	

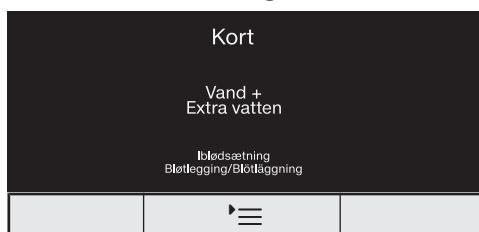
- Tryck på touchknappen för att ändra den förprogrammerade temperaturen. För varje tryck på touchknappen minskar värdet. När det minsta värdet är nått går indikeringen tillbaka till det maximala värdet.
- Tryck på touchknappen för att ändra det förprogrammerade centrifugeringsvarvtalet. För varje tryck på touchknappen minskar värdet. När

det minsta värdet är nått går indikeringen tillbaka till det maximala värdet.

Välja tillvalsfunktioner

I vissa program går det att kombinera två tillvalsfunktioner.

I vissa program går det bara att välja en tillvalsfunktion eller ingen alls.



- Tryck på touchknappen :

- **1 gång**, tillvalsfunktionen *Kort* lyser och är vald.
- **2 gånger**, tillvalsfunktionen *Extra vatten* lyser och är vald.
- **3 gånger**, tillvalsfunktionen *Blötläggning* lyser och är vald.
- **4 gånger**, tillvalsfunktionerna *Kort* och *Extra vatten* lyser och är valda.
- **5 gånger**, tillvalsfunktionerna *Extra vatten* och *Blötläggning* lyser och är valda.
- **6 gånger**, alla tillvalsfunktioner är åter avaktiverade.

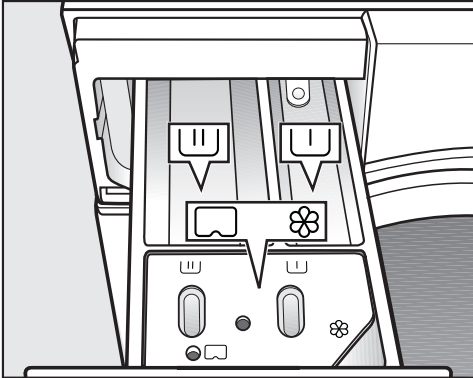
Mer information om tillvalsfunktionerna finns i avsnittet "Tillvalsfunktioner".

4. Tillsätta tvättmedel

Tvättmedelsbehållare

Du kan använda alla tvättmedel som är avsedda för hushållstvättmaskiner. Följ användaranvisningarna och doseringsanvisningarna på tvättmedelsförpackningen.

Fylla på tvättmedel



- Dra ut tvättmedelsbehållaren och fyll på tvättmedel i facken.

Uppdelning av tvättmedelsbehållaren

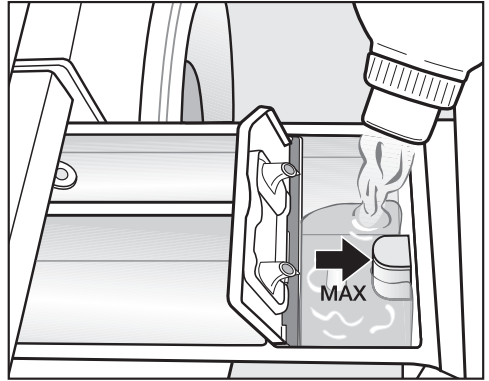
- U Tvättmedel för förtvätt
- U Tvättmedel för huvudtvätt och blötläggning
- ⊗ Sköljmedel, formsköljmedel, flytande stärkmedel eller kapsel

Användning av flytande tvättmedel vid förtvätt

Det är inte möjligt att tillsätta flytande tvättmedel i huvudtvätten vid aktiv förtvätt.

Använd ett pulvertvättmedel för huvudtvätten.

Fylla på sköljmedel



- Fyll på sköljmedel, formsköljmedel eller flytande stärkmedel i fack ⊗. **Beakta den maximala påfyllningsmängden.**

Medlet spolas in med den sista sköljningen. Vid slutet av tvättprogrammet kvarstår en liten restmängd vatten i facket ⊗.

Rengör tvättmedelsbehållaren, särskilt sughäverten, om stärkmedel doseras automatiskt flera gånger.

4. Tillsätta tvättmedel

Kapseldosering

Det finns kapslar med tre olika innehåll:

- ☼ = textilvårdsmedel (exempelvis sköljmedel och impregneringsmedel)
- ☼☼ = tillsats (exempelvis tvättmedelsförstärkare)
- ☼☼☼ = tvättmedel (bara för huvudtvätt)

En kapsel (cap) innehåller alltid rätt mängd för en tvättomgång.

Du kan köpa kapslar (caps) i Miele's online-shop, via Miele's reservdelsavdelning eller hos din Mieleåterförsäljare.

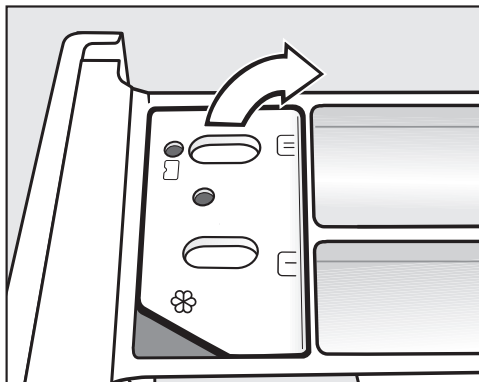
⚠ Kapslarna kan vara hälsofarliga. Ingredienserna i kapslarna kan skada din hälsa om de förtärs eller kommer i kontakt med huden. Förvara kapslarna utom räckhåll för barn.

Aktivera CapDosing (kapseldosering)

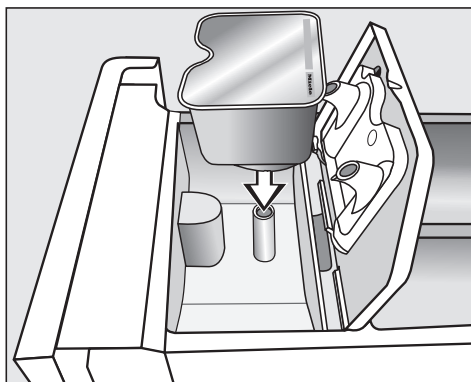
- Tryck på touchknappen ☼☼☼:
 - **1 gång**, symbolen ☼☼ lyser och är vald.
 - **2 gånger**, symbolen ☼☼☼ lyser och är vald.
 - **3 gånger**, symbolen ☼☼☼☼ lyser och är vald.
 - **4 gånger**, doseringen med kapsel är avaktiverad.

Lägga in kapseln

- Öppna tvättmedelsbehållaren.

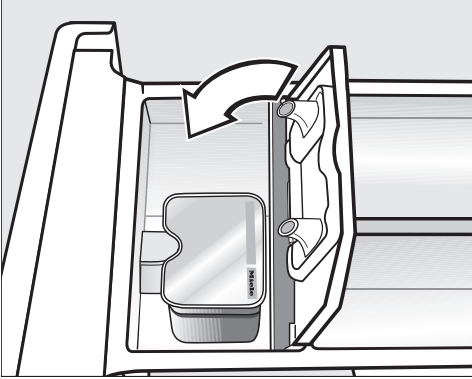


- Öppna luckan till facket ☼☼☼/☼☼☼.



- Tryck fast kapseln ordentligt.

4. Tillsätta tvättmedel





- Stäng luckan och tryck fast den ordentligt.
- Skjut in tvättmedelsbehållaren.

Kapseln öppnas i tvättmedelsbehållaren. Om du tar ut kapseln oanvänd ur tvättmedelsbehållaren, kan innehållet rinna ut.

Släng öppnade kapslar.

Kapselns innehåll tillsätts vid rätt tidpunkt i tvättprogrammet.

Vattentillobbet i fack  sker endast via kapseln vid kapseldosering. Fyll inte på extra sköljmedel i fack .

- Efter avslutat tvättprogram tar du bort den tomma kapseln.

Av tekniska skäl finns det kvar en liten mängd vatten i kapseln.

Tips för dosering

Ta hänsyn till hur smutsig tvätten är och mängden tvätt när du doserar tvättmedel. Reducera tvättmedelsmängden vid mindre mängder tvätt (t.ex. reducera tvättmedlet med hälften vid hälften så mycket tvätt).

För lite tvättmedel:

- Gör att tvätten inte blir ren och med tiden blir den gråaktig och hård.
- Gör att det kan bildas mögel i tvättmaskinen.
- Gör att fett i kläderna inte löses upp fullständigt.
- Leder till att kalkavlagringar bildas lättare i elementen.

För mycket tvättmedel

- Ger ett dåligt tvätt-, skölj- och centrifugeringsresultat.
- Ger högre vattenförbrukning och därigenom automatisk inkoppling av en extra sköljomgång
- Innebär en högre belastning på miljön.

5. Starta program

Starta program




- Tryck på touchknappen ▶||.




Luckan spärras och tvättprogrammet startar.

Om Senare start har valts, räknas tiden ner i tidsdisplayen. När tiden har räknats ner eller direkt efter start står programtiden i tidsdisplayen.

Lägga i mer tvätt efter programstart (AddLoad)

Det är möjligt att när som helst lägga i eller ta ur tvätt, så länge symbolen  inte lyser.

- Tryck på touchknappen ▶||.

I tidsdisplayen visas roterande staplar  ...  ... .

Om ordet *Add* visas i tidsdisplayen kan luckan öppnas.

- Öppna luckan. Lägg i eller plocka ur tvätt.
- Stäng luckan.
- Tryck på touchknappen ▶||.

Tvättprogrammet fortsätter.


Det är generellt inte möjligt att lägga i eller ta ur tvätt om:

- tvättvattnets temperatur överstiger 55 °C,
- vattennivån i trumman överstiger ett visst värde.

Öppna luckan och ta ut tvätten

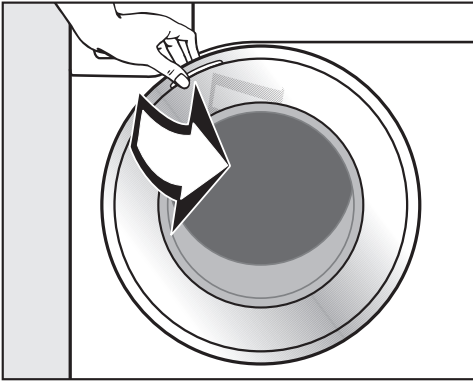
Under skrynkelskyddsfasen är luckan fortfarande spärrad. Under de första 15 minuterna är displayenheterna belysta. I tidsdisplayen visas 0:00.

- Vrid programväljaren till .

Kontrolllampan  slocknar.

Luckan öppnas.

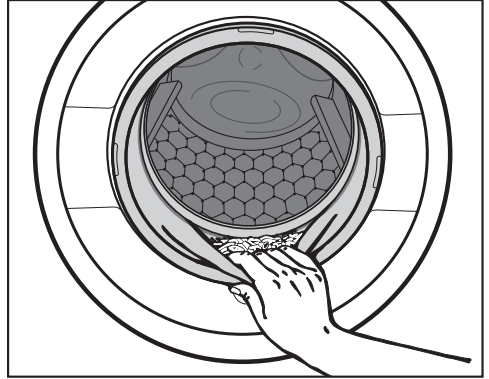
Tips! Efter skrynkelskyddsfasen låses luckan upp automatiskt.



- Ta tag i luckan och dra upp den.
- Ta ut tvätten.

Tvätt som inte har tagits ut kan krympa vid nästa tvätt eller färga av sig på annan tvätt.

Ta ut all tvätt ur trumman.



- Kontrollera att inga föremål har fastnat i tätningringen vid luckan.

Tips! Stäng inte luckan helt så att trumman kan torka.

- Ta bort den använda kapseln ur tvättmedelsbehållaren, om du tvättat med sådan.

Tips! Låt tvättmedelsbehållaren vara lite öppen så att den kan torka.


Centrifugering

Slutcentrifugeringsvarvtal i tvättprogram

När du väljer tvättprogram lyser touchknappen med det optimala centrifugeringsvarvtalet för programmet med fast sken.

För vissa tvättprogram kan ett högre varvtal väljas.



I tabellen är det högsta valbara varvtalet angett.

Program	Varv/min
ECO 40-60	1400
Bomull	1400
Strykfri tvätt	1200
Ylle 	1200
Fintvätt	900
Express 20	1200
Mörka textilier/Jeans	1200
Outdoor	900
Impregnering	1200
Tömning/Centrifugering	1400
Bara sköljning/stärkning	1400

Mellancentrifugering


Tvätten centrifugeras efter huvudtvätten och mellan sköljomgångarna. Om slutcentrifugeringsvarvtalet reduceras, reduceras även varvtalet för mellancentrifugeringen. I programmet *Bomull* läggs ytterligare en sköljomgång till vid ett varvtal på lägre än 700 varv/minut.

Välja bort sköljstopp (slutcentrifugering)

- Tryck på touchknappen  tills kontrolllampan  (Sköljstopp) tänds.



Tvätten ligger kvar i vatten efter den sista sköljningen. På så vis minskar uppkomsten av skrynklor om du inte tar ut tvätten ur tvättmaskinen direkt efter programslut.

Avsluta program med centrifugering

Kontrolllampan med det optimala varvtalet tänds. Du kan förändra varvtalet med touchknappen .



- Tryck på touchknappen .

Avsluta program utan centrifugering

- Tryck på touchknappen  tills kontrolllampan  (utan centrifugering) tänds.

- Tryck på touchknappen .

Välja bort mellancentrifugering och slutcentrifugering

- Tryck på touchknappen  tills kontrolllampan  (utan centrifugering) tänds.

Efter den sista sköljningen töms maskinen på vatten och skrynkelskyddet kopplas in.

För denna inställning tillkommer en extra sköljomgång i en del program.

Med Senare start kan du välja en senare tid för programstart från 30 minuter upp till 24 timmar. På så vis kan du till exempel utnyttja billigare el under nattetid.

Aktivera funktionen Senare Start

Det går inte att välja funktionen Senare start i programmen *Tömning/Centrifugering* och *Impregnering*.

- Välj önskat tvättprogram.
- Tryck på touchknappen ▲.

Symbolen ◊ lyser ljust och i tidsdisplayen visas de 30 första minutrarna av tiden för Senare start.

- Tryck på touchknappen ▲ tills önskad tid för senare start visas i tidsdisplayen.
- Vid inställning av under 3 timmar ändras tiden för Senare start i steg om 30 minuter
- Vid inställning av över 3 timmar ändras tiden för Senare start i steg om 1 timme.

Tips! Om du håller kvar fingret på touchknappen ▲ så räknas tiden automatiskt upp till 24 timmar.

Starta Senare start

- Tryck på touchknappen ►||.

Tiden för Senare start börjar räknas ner i tidsdisplayen.

Ändra eller avbryt den startade tiden för Senare start

När den valda tiden för Senare start har startats så kan den inte längre ändras.


- Vrid programväljaren till ⏻.
- Vrid programväljaren till ett program.

I tidsdisplayen visas roterande staplar
L-] ... [] ... []].

Luckspärren släpps.

- Välj ett program och en ny tid för Senare start om du önskar.

Programöversikt

ECO 40-60		max 8,0 kg
Textilier	för normalt smutsad bomullstvätt.	
Tips	I en tvättcykel kan en blandad bomullstvätt med temperaturerna 40° och 60 °C tvättas. Ur energi- och vattenförbrukningssynpunkt är detta program det effektivaste för att tvätta bomull.	
Anvisning för testinstitut:		
Testprogram för uppfyllande av kraven för eco-program nr 2019/2023 och energimärkning enligt riktlinje nr 2019/2014.		
Bomull		90 °C till kallt
max 8,0 kg		
Textilier	T-shirtar, underkläder, bordsdukar och så vidare. Textilier av bomull, linne och blandmaterial.	
Tips	Välj 60 °C eller högre temperatur för särskilda hygieniska krav.	
Anvisning för testinstitut:		
Bomull 20 °C: Program för lätt smutsad bomullstvätt		
Testprogram för uppfyllande av kraven för eco-program nr 2019/2023.		
Strykfri tvätt		60 °C till kallt
max 4,0 kg		
Textilier	Textilier med syntetfiber, blandmaterial och strykfri bomull.	
Tips	Reducera slutcentrifugeringsvarvtalet för textilier som lätt blir skrynkliga.	
Ylle 		40 °C till kallt
max 2,0 kg		
Textilier	Textilier av ylle eller ylleblandningar.	
Tips	Beakta slutcentrifugeringsvarvtalet för textilier som lätt blir skrynkliga.	
Fintvätt		40 °C till kallt
max 3,0 kg		
Textilier	För känsliga textilier av syntetfibrer, blandmaterial och viskos. Maskintvättbara gardiner.	
Tips	- Välj bort centrifugeringsvarvtal för textilier som lätt blir skrynkliga.	
Express 20		40 °C till kallt
max 3,5 kg		
Textilier	Textilier av bomull som inte använts så mycket eller som knappt är smutsiga.	
Tips	Tillvalsfunktionen <i>Kort</i> är automatiskt aktiverad.	

Programöversikt

Mörka textilier/Jeans		60 °C till kallt	max 3,0 kg
Textilier	Svarta och mörka textilier av bomull, blandmaterial och jeansmaterial		
Tips	<ul style="list-style-type: none"> - Tvätta plaggen ut och in. - Jeanskläder färgar ofta av sig vid första tvätten. Tvätta därför ljusa och mörka plagg separat. 		
Outdoor		40 °C till kallt	max 2,5 kg
Textilier	Funktionsplagg som ytterjackor och -byxor med membran som Go-retex®, SYMPATEX®, WINDSTOPPER® och så vidare.		
Tips	<ul style="list-style-type: none"> - Stäng kardborrband och blixtlås. - Använd inget sköljmedel. - Vid behov kan ytterplagg efterbehandlas i programmet <i>Impregnering</i>. Det rekommenderas inte att man impregnerar efter varje tvätt. 		
Impregnering		40 °C	max 2,5 kg
Textilier	För efterbehandling av plagg och textilier av mikrofiber, skidkläder eller bordsdukar av övervägande del syntetfiber, för att få en vatten- och smutsavvisande verkan.		
Tips	<ul style="list-style-type: none"> - Textilierna ska vara nytvättade och centrifugerade eller torra. - För att uppnå optimal effekt bör en värmebehandling följa. Detta görs genom att torka plagget/textilen i torktumlare eller att stryka det. 		
Tömning/Centrifugering			–
Tips	<ul style="list-style-type: none"> - Bara tömning: Ställ centrifugeringsvarvtalet på \emptyset - Beakta inställt varvtal 		
Bara sköljning/stärkning			max 7,0 kg
Textilier	<ul style="list-style-type: none"> - För ursköljning av handtvättade textilier. - Bordsdukar, servetter och yrkeskläder som måste stärkas. 		
Tips	<ul style="list-style-type: none"> - Beakta slutcentrifugeringsvarvtalet för textilier som lätt blir skrynkliga. - Tvätt som ska stärkas är nytvättad men får inte ha behandlats med sköljmedel. - Ett särskilt bra sköljresultat med två sköljgångar uppnås om du aktiverar tillvalet <i>Extra vatten</i>. 		

Skötselsymboler

Tvätta	
Gradtalet i baljan anger maximal temperatur i vilken du kan tvätta textilerna.	
	normal mekanisk bearbetning
	skonsam mekanisk bearbetning
	mycket skonsam mekanisk bearbetning
	handtvätt
	ej tvättbar i vatten

Exempel på programval

Program	Tvättråd
ECO 40-60	
Bomull	
Strykfri tvätt	
Fintvätt	
Ylle	
Express 20	

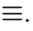
Torkning	
	normal temperatur
	reducerad temperatur
	inte lämplig att torka i torktumlare

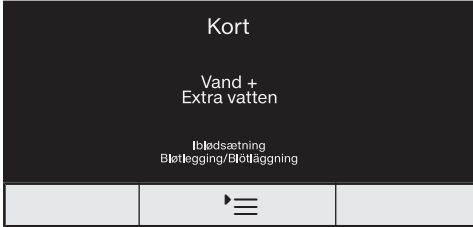
Strykning och mangling	
	cirka 200 °C
	cirka 150 °C
	cirka 110 °C Strykning med ånga kan orsaka skador på textilierna.
	Strykning och mangling förbjuden

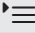
Professionell rengöring	
	Rengöring med kemiska lösningsmedel. Bokstäverna står för olika rengöringsmedel.
	våtrengöring
	Kemtvätt förbjuden

Blekning	
	alla oxiderande blekmedel tillåtna
	endast oxygenblekning tillåten
	blekning förbjuden

Du kan komplettera tvättprogrammen med tillvalsfunktioner.

Du väljer eller väljer bort tillvalsfunktioner med touchknappen .



■ Tryck på touchknappen :

- **1 gång**, tillvalsfunktionen *Kort* lyser och är vald.
- **2 gånger**, tillvalsfunktionen *Extra vatten* lyser och är vald.
- **3 gånger**, tillvalsfunktionen *Blötläggning* lyser och är vald.
- **4 gånger**, tillvalsfunktionerna *Kort* och *Extra vatten* lyser och är valda.
- **5 gånger**, tillvalsfunktionerna *Extra vatten* och *Blötläggning* lyser och är valda.
- **6 gånger**, alla tillvalsfunktioner är åter avaktiverade.

Kort

För lätt smutsade textilier utan synliga fläckar.

Programtiden förkortas.

Extra vatten

Vattennivån för tvätt och sköljning höjs. I programmet *Bara sköljning/stärkning* genomförs en extra sköljning.

Du kan välja andra funktioner för touchknappen *Extra vatten*. Dessa beskrivs i avsnittet "Programmeringsfunktioner".

Blötläggning

För särskilt starkt smutsad tvätt med fläckar som innehåller äggvita.


- Blötläggningstiden kan programmeras i steg om 30 minuter från 30 minuter upp till två timmar.
- Fabriksinställningen är 30 minuter.

Programmeringen beskrivs i avsnittet "Programmeringsfunktioner – Blötläggning".

Förtvätt

För att avlägsna större mängder smuts som exempelvis damm och sand.

Följande tillvalsfunktioner kan väljas till programmen

	Kort	Extra vatten	Blötläggning	Förtvätt
ECO 40-60	–	–	–	–
Bomull	●	●	●	●
Strykfri tvätt	●	●	●	–
Ylle 	–	–	–	–
Fintvätt	●	●	●	–
Express 20	✓	–	–	–
Mörka textilier/jeans	●	●	●	–
Outdoor	●	●	●	–
Impregnering	–	–	–	–
Bara sköljning/stärkning	–	●	–	–

● = Kan väljas




✓ = Kopplas in automatiskt

– = Kan inte väljas

Programförlopp

	Huvudtvätt		Sköljning		Centrifugering
	Vattennivå	Tvättrytm	Vattennivå	Sköljomgångar	
ECO 40-60		(A)		2-3 ²	✓
Bomull		(A)		2-5 ^{1,2,3}	✓
Strykfri tvätt		(B)		2-4 ^{2,3}	✓
Ylle		(E)		2	✓
Fintvätt		(C)		2-4 ^{2,3}	✓
Express 20		(A)		1	✓
Mörka textilier/Jeans		(B)		3-5 ^{2,3}	✓
Outdoor		(C)		3-4 ³	✓
Impregnering	—	(B)		1	✓
Tömning/Centrifugering	—	—	—	—	✓
Bara sköljning/stärkning		(B)		0-1 ⁵	✓

Närmare förklaringar finns på följande sida.

-  = låg vattennivå
 = medelhög vattennivå
 = hög vattennivå
Ⓐ = intensivrytm
Ⓑ = normalrytm
Ⓒ = sensitivrytm
Ⓔ = handtvättsrytm
✓ = genomförs
– = genomförs inte


Tvättmaskinen är utrustad med en hel-elektronisk styrning med mängdautomatik. Tvättmaskinen fastställer nödvändig vattenförbrukning beroende på tvättmängd och tvättens vattenupptagningsförmåga.

Programförloppen nedan är baserade på grundprogrammet vid helt fylld tvättmaskin.

Särskilda funktioner i programförloppet

Skrynkelskydd:

Tvättrumman roterar upp till 30 minuter efter programslut för att undvika att tvätten blir skrynklig.

Undantag: I programmet *Ylle*  ingår inget skrynkelskydd.

Tvättmaskinen kan öppnas när som helst under skrynkelskyddsfasen.

- ¹ Från en vald temperatur på 60 °C och uppåt genomförs två sköljningar. Vid en vald temperatur under 60 °C genomförs tre sköljningar.
- ² En extra sköljning genomförs när:
 - det är för mycket skum i trumman
 - slutcentrifugeringsvarvtalet är lägre än 700 v/min
- ³ En extra sköljning genomförs vid:
 - Val av tillvalsfunktionen *Extra vatten*, om du bland programmeringsfunktionerna har valt alternativet *02* eller *03*.
- ⁵ En extra sköljning sker vid:
 - Val av tillvalet *Extra vatten*.

Ändra programförlopp


Byta program (barnsäkerhets-spärr)

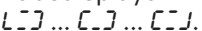
Det är inte möjligt att byta program, temperatur, centrifugeringsvarvtal eller valda tillval efter programstarten. På så sätt förhindras en oavsiktlig manövrering, till exempel av ett barn.

När tvättmaskinen stängs av under ett pågående program så kopplar inte standbyfunktionen från tvättmaskinen helt efter 15 minuter. Det kan finnas kvar vatten i trumman, vilket gör att säkerhetsfunktionerna fortsätter att vara aktiva.

Avbryta program


Du kan när som helst avbryta ett tvättprogram efter programstart.

- Vrid programväljaren till .
- Vrid programväljaren till önskad position.

I tidsdisplayen visas roterande staplar .

Vattnet töms och luckan låses upp.

Välja nytt program

- Vrid programväljaren till önskat tvättprogram.
- Kontrollera om det fortfarande finns tillräckligt med tvättmedel i tvättmedelsbehållaren. Om det inte finns mer tvättmedel så fyller du på.
- Tryck på touchknappen .

Rätt tvättmedel

Du kan använda alla tvättmedel avsedda för hushållstvättmaskiner. Användnings- och doseringsanvisningar står på tvättmedelsförpackningen.

Doseringsmängden beror på

- hur smutsig tvätten är
- tvättmängd
- vattnets hårdhetsgrad.
Kommunen eller det lokala vattenverket ger upplysning om vattnets hårdhetsgrad.

Avhärtningsmedel

I hårdhetsområdena II och III kan du tillsätta avhärtningsmedel för att spara tvättmedel. Hur det ska doseras står på förpackningen. Fyll först på med tvättmedel, sedan avhärtningsmedel.

Tvättmedlet kan du dosera som för hårdhetsområde I.

Vattenhårdhet

Hårdhetsområden	Hårdhet i mmol/l	Tyska hårdhetsgrader °dH
mjukt (I)	0–1,5	0–8,4
medel (II)	1,5–2,5	8,4–14
hårt (III)	över 2,5	över 14


Doseringshjälp

Använd den doseringshjälp som tvättmedelstillverkaren tillhandahåller (till exempel doseringsmått eller tvättboll), särskilt när du doserar flytande tvättmedel.

Refillförpackningar

Köp om möjligt refillförpackningar med tvättmedel för att reducera sopor.

Avfärgning och färgning

 Skador på grund av avfärgningsmedel.

Avfärgningsmedel kan leda till korrosion i tvättmaskinen.

Använd inga avfärgningsmedel i tvättmaskinen.

Färgning i tvättmaskin får endast göras inom ramen för hushållsmässiga förhållanden. Saltet som används vid färgning angriper det rostfria stålet när det används ofta. Följ färgmedeltillverkarens föreskrifter noga vid färgning i tvättmaskinen.

Användning av tvättmedelstabletter eller -pods

Lägg **alltid** tvättmedelstabletter eller -pods direkt i trumman med tvätten. Man kan inte tillsätta ytterligare via tvättmedelsbehållaren.

Efterbehandlingsmedel

Sköljmedel

gör tvätten mjuk och behaglig och minskar den elektrostatiska laddningen vid maskinell torkning.

Formsköljmedel

innehåller syntetiska stärkmedel som gör att textilierna behåller sin form.





Stärkmedel

ger tvätten stabilitet och fyllighet.

Tvättmedel

Rekommendationer för tvättmedel (enligt ekodesign nr 2019/2023)

Rekommendationerna gäller för hela tvättprogrammets temperaturområde.

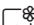
	UltraWhite	UltraColor	Mieles kapslar 	Mieles kapslar 	Mieles kapslar 	Vittvätt medel	Kulörtvättmedel	Fin- och yletvättmedel	Specialtvätt medel
ECO 40-60	✓	✓		✓	✓	✓	✓		
Bomull	✓	✓		✓	✓	✓	✓		
Strykfri tvätt		✓		✓	✓		✓		
Fintvätt			✓	✓				✓	
Ylle 			✓					✓	✓
Skjortor	✓	✓		✓	✓	✓	✓		
QuickPowerWash	✓	✓				✓	✓		
Express 20		✓		✓			✓ ¹		
Mörka textilier/Jeans		✓	✓	✓			✓ ¹		✓
Impregnering				✓					
Tömning/Centrifugering									

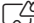
✓ Rekommendation

¹ Flytande tvättmedel

² Pulvertvättmedel

 Specialtvättmedel (till exempel WoolCare)

 Textilvårdsmedel (till exempel sköljmedel)

 Övriga medel (till exempel Booster)

Rengöra hölje och manöverpanel

⚠ Risk för elektriska stötar av nätspänning.

I en avstängd tvättmaskin finns nätspänning.

Dra ut stickproppen före rengöring och skötsel av tvättmaskinen.

⚠ Skador på grund av inträngande vatten.

Genom trycket från en vattenstråle kan vatten hamna i tvättmaskinen och skada delar.

Spola inte av tvättmaskinen med en vattenstråle.

- Rengör höljet och manöverpanelen med ett mildt rengöringsmedel eller såpvatten och torka av båda med en mjuk trasa.
- Rengör trumman med ett lämpligt rengöringsmedel för rostfritt stål.

⚠ Skador på grund av rengöringsmedel.

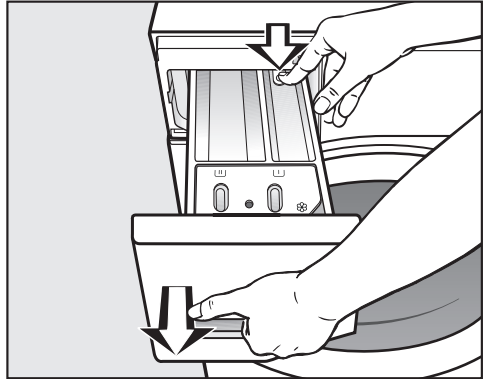
Rengörings-, skur-, fönsterputs- eller allrengöringsmedel som innehåller lösningsmedel kan skada plastytorna och andra delar av tvättmaskinen. Använd inga av dessa rengöringsmedel.

Rengöra tvättmedelsbehållaren

När man tvättar i låga temperaturer och/eller använder flytande tvättmedel kan det bildas bakterier i tvättmedelsbehållaren.

- Rengör hela tvättmedelsbehållaren regelbundet av hygieniska skäl.



Ta ut tvättmedelsbehållaren



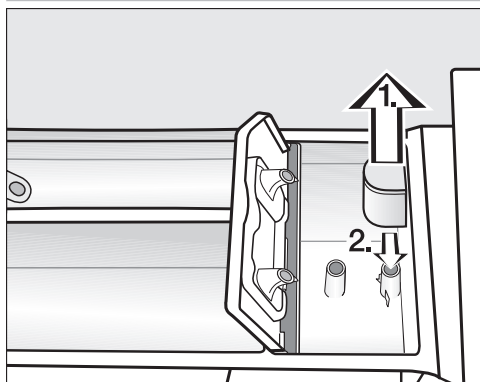
- Dra ut tvättmedelsbehållaren tills det tar stopp, tryck på frikopplingsknappen och dra ut tvättmedelsbehållaren helt.
- Rengör tvättmedelsbehållaren med varmt vatten.


Rengöring och skötsel

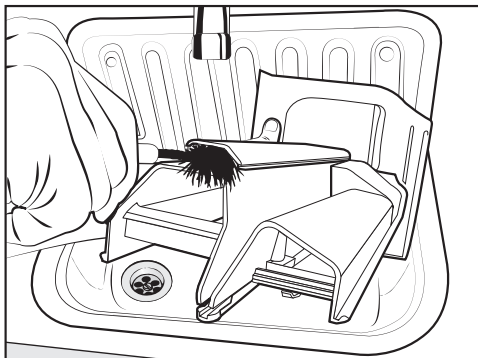
Rengöra sughävert och sköljmedelskanal från fack /

Flytande stärkmedel har en tendens att klibba ihop. Sughäverten i fack /  fungerar inte längre och facket kan svämma över.

Rengör sughäverten grundligt när du har använt flytande stärkmedel flera gånger.

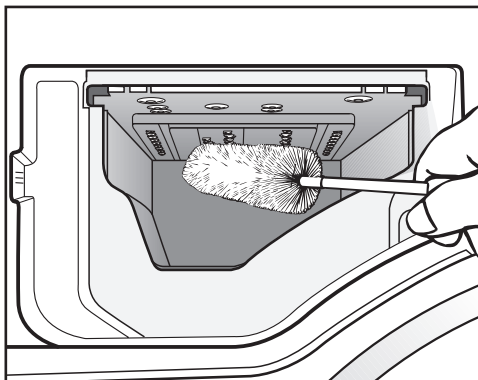


1. Dra ut sughäverten ur fack  och rengör under rinnande varmt vatten. Rengör också röret på vilket sughäverten sitter fast.
2. Sätt tillbaka sughäverten igen.



- Rengör sköljmedelskanalen med varmt vatten och en borste.

Rengöra utrymmet för tvättmedelsbehållaren



- Ta bort tvättmedelsrester och kalkavlagringar från spolmunstyckena i tvättmedelsbehållarens utrymme med hjälp av en flaskborste.
- Sätt tillbaka tvättmedelsbehållaren igen.

Tips! Låt tvättmedelsbehållaren vara lite öppen så att den kan torka.

Hygien info (trumrengöring)

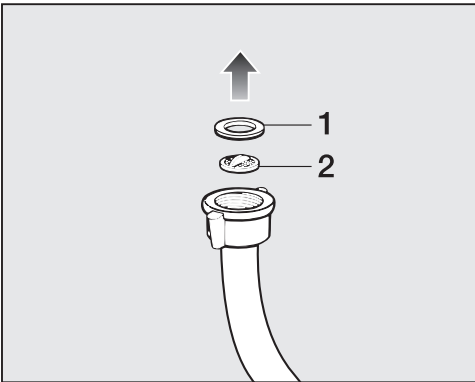
När man tvättar i låga temperaturer och/ eller med flytande tvättmedel finns risk för att det bildas bakterier och lukt i tvättmaskinen. Rengör maskinen med hjälp av programmet *Bomull 90 °C*. Rengör trumman allra senast när kontrolllampan **i** lyser.

Rengöra vattentillopsfilter

För att skydda vattentillopsventilen har tvättmaskinen två filter. Dessa filter bör kontrolleras ungefär var 6:e månad. Om vattennätet bara används i perioder, kan detta intervall förkortas.

Rengöra filtret i tilloppslangen

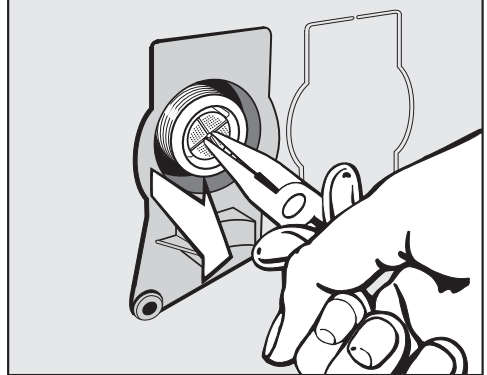
- Stäng vattenkranen.
- Skruva loss tilloppslangen från kranen.



- Dra ut gummipackningen **1** ur spåret.
- Fatta tag i plastfiltret **2** med till exempel en kombi- eller spetstång och dra ut plastfiltret.
- Rengör filtret.
- Återmontera i omvänd ordning.

Rengöra filtret i vattentilloppets tilloppsanslutning

- Lossa försiktigt plastmuttern från tilloppsanslutningen med en tång.



- Dra ut filtret med en spetstång och rengör det.
- Rengör filtret.
- Återmontera i omvänd ordning.

Smutsfiltren måste återmonteras efter rengöringen.

- Skruva fast förskruvningen ordentligt på vattenkranen.
- Öppna vattenkranen.

Se till att inget vatten träder ur förskruvningen.
Dra åt förskruvningen.

Hur du klarar av mindre fel själv

Du kan själv åtgärda de flesta fel och störningar som uppstår vid daglig användning av din produkt. I många fall kan du då spara tid och kostnader eftersom du inte behöver kontakta Miele service.



Under www.miele.se/c/hjalp-och-produktinformation-2303.htm får du mer information om hur du själv kan åtgärda fel.

Nedanstående tabeller är till hjälp för att hitta orsaken till ett fel och åtgärda det.


Det går inte att starta något tvättprogram

Problem	Orsak och åtgärd
Manöverpanelen förblir släckt.	Tvättmaskinen har ingen ström. <ul style="list-style-type: none">■ Kontrollera om stickproppen sitter ordentligt i uttaget.■ Kontrollera om säkringen är hel.
	Tvättmaskinen har stängts av automatiskt för att spara energi. <ul style="list-style-type: none">■ Vrid programväljaren och koppla därmed in tvättmaskinen igen.
I tidsdisplayen växlar indikeringen mellan F och 34	Luckan är inte riktigt stängd. Luckan kunde inte spärras. <ul style="list-style-type: none">■ Stäng luckan igen.■ Starta programmet en gång till. Om felmeddelandet visas på nytt, kontakta Miele service.

På manöverpanelen lyser en felindikering och programmet har avbrutits

Problem	Orsak och åtgärd
Felindikeringen  lyser. I tidsdisplayen växlar indikeringen mellan F och 138 och summern ljuder.	Vattenskyddssystemet har reagerat. <ul style="list-style-type: none">■ Stäng vattenkranen.■ Kontakta Miele service.
Felindikeringen  lyser. I tidsdisplayen växlar indikeringen mellan F och // och summern ljuder.	Vattenavloppet är blockerat eller påverkas av andra faktorer. Avloppsslangen ligger för högt. <ul style="list-style-type: none">■ Rengör avloppsfiltret och avloppspumpen.■ Maximal tillåten pumphöjd är 1 meter.


Hur du klarar av mindre fel själv

Problem	Orsak och åtgärd
Felindikeringen  lyser. I tidsdisplayen växlar indikeringen mellan F och I0 och summern ljuder.	<p>Vattentilloppet är spärrat eller påverkas av andra faktorer.</p> <ul style="list-style-type: none">■ Kontrollera att vattenkranen är tillräckligt öppen.■ Kontrollera om tilloppsslangen är böjd.■ Kontrollera om vattentrycket är för lågt.
	<p>Filtret i vattentilloppet är igensatt.</p> <ul style="list-style-type: none">■ Rengör filtret.
I tidsdisplayen växlar indikeringen mellan F och XXX och summern ljuder.	<p>Ett fel föreligger.</p> <ul style="list-style-type: none">■ Skilj tvättmaskinen från elnätet. Dra ut stickproppen eller skruva ur säkringen.■ Vänta minst 2 minuter innan du ansluter tvättmaskinen till elnätet igen.■ Koppla in tvättmaskinen igen.■ Starta programmet igen. Om felmeddelandet visas igen, kontakta Miele service.

Under programförloppet visas en symbol på displayen



Problem	Orsak och åtgärd
-0- lyser	<p>Programväljaren vreds till en annan position efter programstarten.</p> <ul style="list-style-type: none">■ Vrid programväljaren till den ursprungliga positionen.

På manöverpanelen lyser en kontrollampa vid programslut



Problem	Orsak och åtgärd
Kontrollampen  lyser.	<p>Det har bildats för mycket skum vid tvätt.</p> <ul style="list-style-type: none">■ Dosera mindre tvättmedel vid nästa tvättomgång och följ doseringsanvisningarna på tvättmedelsförpackningen.
Kontrollampen i lyser och i tidsdisplayen lyser en 1.	<p>Ett tvättprogram på över 60 °C har inte startats på länge.</p> <ul style="list-style-type: none">■ Starta programmet <i>Bomull</i> 90 °C med Miele's maskinrengörare eller ett universaltvättmedel i pulverform. <p>Tvättmaskinen rengörs och det förhindras att bakterier och lukt bildas.</p>

Hur du klarar av mindre fel själv


Allmänna problem med tvättmaskinen

Problem	Orsak och åtgärd
Tvättmaskinen luktar.	<p>Kontrolllampan  beaktades inte. Ett tvättprogram på över 60 °C har inte startats på länge.</p> <ul style="list-style-type: none">■ Starta programmet <i>Bomull</i> 90 °C med Miele's maskinrengöring eller ett vittvättmedel i pulverform för att förhindra att bakterier bildas och lukt uppstår. <p>Luckan och tvättmedelsbehållaren stängdes efter tvättning.</p> <ul style="list-style-type: none">■ Låt luckan och tvättmedelsbehållaren vara lite öppna så att de kan torka.
Tvättmaskinen står inte still under centrifugering.	<p>Maskinfötterna står inte jämnt och är inte åtdragna.</p> <ul style="list-style-type: none">■ Rikta tvättmaskinen så att den står stadigt och dra åt maskinfötterna.
Tvättmaskinen har inte centrifugerat tvätten som vanligt och den är fortfarande blöt.	<p>Vid slutcentrifugeringen blev obalansen för stor och varvtalet reducerades automatiskt.</p> <ul style="list-style-type: none">■ Tvätta gärna stora och små textilier/plagg tillsammans för att få en bättre fördelning av tvätt i trumman.
Det hörs ovanliga ljud vid tömningen.	<p>Det är inget fel! Sörplande ljud i början och i slutet av tömningen är normalt.</p>
Större rester tvättmedel är kvar i tvättmedelsbehållaren.	<p>Vattentrycket är otillräckligt.</p> <ul style="list-style-type: none">■ Rengör filtret i vattentillobbet.■ Välj eventuellt tillvalsfunktionen <i>Extra vatten</i>. <p>Pulvertvättmedel i kombination med avhärdningsmedel tenderar att klibba.</p> <ul style="list-style-type: none">■ Rengör tvättmedelsbehållaren och tillsätt i fortsättningen tvättmedel först och sedan avhärdningsmedel i facket.
Allt sköljmedel spolats inte in eller för mycket vatten blir kvar i facket .	<p>Sughäverten sitter inte korrekt eller är igensatt.</p> <ul style="list-style-type: none">■ Rengör sughäverten, se avsnittet "Rengöra tvättmedelsbehållaren".

Hur du klarar av mindre fel själv

Problem	Orsak och åtgärd
Vid programslut finns fortfarande vätska i kapseln.	Avloppsröret i tvättmedelslådan, som kapseln sitter på, är igensatt. ■ Rengör röret.
	Det är inget fel! Av tekniska skäl finns det kvar en liten mängd vatten i kapseln.
I kammaren  bredvid kapseln finns vatten.	Kapseldoseringen aktiverades inte. ■ Kom ihåg att aktivera kapseldoseringen med touchknappen  nästa gång du använder kapsel.
	Den tomma kapseln togs inte bort efter den senaste tvättomgången. ■ Ta bort och kasta kapseln efter varje tvättomgång.
	Det lilla avloppsröret i tvättmedelsbehållaren, som kapseln sitter på, är igensatt. ■ Rengör röret.

Ett otillfredsställande tvättresultat

Problem	Orsak och åtgärd
Tvätten blir inte ren med flytande tvättmedel.	Flytande tvättmedel innehåller inget blekmedel. Fläckar av frukt, kaffe och te går inte alltid bort. ■ Använd pulvertvättmedel som innehåller blekmedel. ■ Använd en passande kapsel eller fyll på med fläckborttagningsmedel i fack  . ■ Blanda aldrig flytande tvättmedel och fläckborttagningsmedel i tvättmedelsbehållaren.
Det sitter kvar grå elastiska partiklar på de tvättade plaggen.	Tvättmedelsdoseringen var för låg. Tvätten var hårt smutsad med fett (till exempel olja och/eller salva). ■ Tillsätt antingen mer tvättmedel eller använd flytande tvättmedel. ■ Starta ett tvättprogram på 60 °C med flytande tvättmedel och utan tvätt före nästa tvättomgång.

Hur du klarar av mindre fel själv

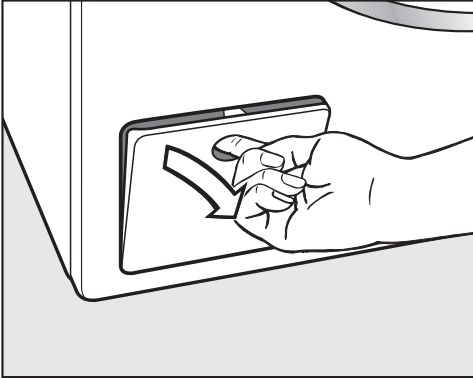
Problem	Orsak och åtgärd
Det sitter vita tvättmedelsliknande partiklar på de mörka, tvättade plaggen.	<p>Tvättmedel innehåller vattenolösliga komponenter (zeoliter) för avhärdning. Dessa har fastnat på textilerna.</p> <ul style="list-style-type: none">■ Försök att ta bort resterna med en borste när textilerna/plaggen har torkat.■ Tvätta mörka textilier framöver med ett tvättmedel utan zeoliter. Flytande tvättmedel innehåller för det mesta inga zeoliter.■ Tvätta textilerna i programmet <i>Mörka textilier/Jeans</i>.

Luckan kan inte öppnas

Problem	Orsak och åtgärd
Luckan kan inte öppnas under tvättförloppet.	<p>Tvätttrumman är spärrad under tvättförloppet.</p> <ul style="list-style-type: none">■ Följ anvisningarna i kapitel 5. "Starta program", avsnitt "Lägga i tvätt i efterhand/plocka ur tvätt".
Efter ett programavbrott visas blinkande staplar []...[]...[]... i tidsdisplayen.	<p>Som skydd mot skållning kan luckan inte öppnas om vattentemperaturen överstiger 55 °C.</p> <ul style="list-style-type: none">■ Vänta tills temperaturen i trumman har sjunkit och de blinkande staplarna i tidsdisplayen har slocknat.
I tidsdisplayen växlar indikeringen mellan F och 35	<p>Lucklåset är blockerat.</p> <ul style="list-style-type: none">■ Kontakta Miele service.

Öppna luckan vid igensatt avlopp och/eller strömavbrott

- Stäng av tvättmaskinen.



- Öppna luckan till avloppspumpen.

Igensatt avlopp

Om avloppet är igensatt kan det finnas en större mängd vatten i tvättmaskinen.

 Risk för skållning av hett tvättvatten.

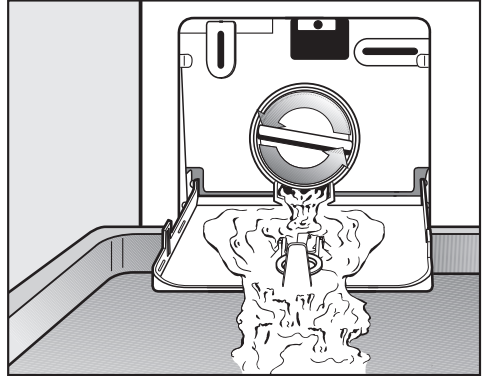
Om du nyligen har tvättat med hög värme är det utträdande tvättvatten varmt.

Släpp försiktigt ut vattnet.

Tömning

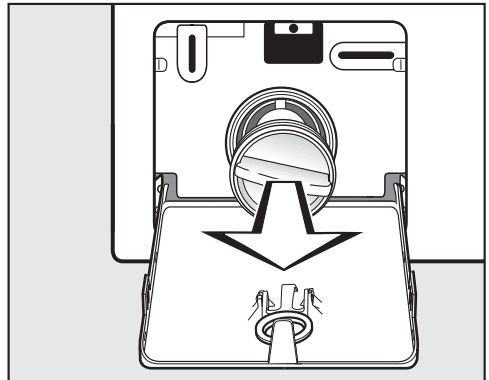
Skruva inte ut avloppsfiltret helt.

- Ställ ett kärl under luckan, till exempel en långpanna.



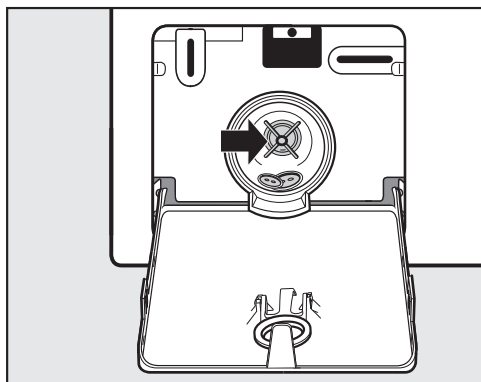
- Skruva långsamt ut avloppsfiltret tills vattnet rinner ut.
- Skruva fast avloppsfiltret igen för att avbryta att vattnet rinner ut.

När inget vatten längre rinner ut:



- Skruva ut avloppsfiltret helt.

Hur du klarar av mindre fel själv



- Rengör avloppsfiltret noggrant.
- Kontrollera om pumpvingen kan rotera lätt. Om den roterar trögt, avlägsna eventuella föremål (knappar, mynt med mera) och rengör inuti.
- Sätt tillbaka avloppsfiltret och vrid fast det ordentligt.
- Stäng luckan till avloppspumpen.

⚠ Skador på grund av vatten som rinner ut

Om avloppsfiltret inte sätts tillbaka och vrids fast, rinner vatten ut ur tvättmaskinen.

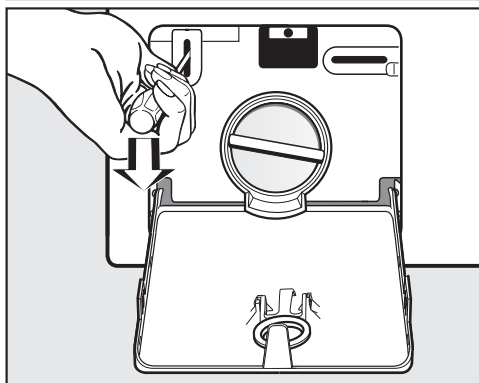
Sätta sedan tillbaka avloppsfiltret och vrid fast det ordentligt.

Öppna luckan

⚠ Risk för skador av roterande trumma.

Att stoppa in handen i en roterande trumma kan leda till allvarliga skador.

Försäkra dig om att tvättrumman har stannat innan du tar ut tvätten.



- Lås upp luckan med hjälp av en skruvmejsel.
- Öppna luckan.

Under www.miele.se/c/hjalp-och-produktinformation-2303.htm och www.miele.se/c/reservdelar-och-tillbehor-24.htm får du mer information om hur du själv kan åtgärda fel och om Miele's reservdelar.

Få hjälp vid eventuella störningar

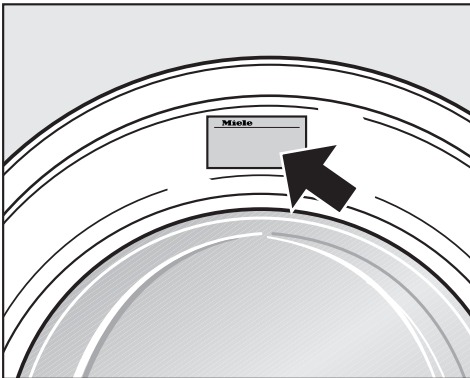
Om det uppstår fel som du själv inte kan åtgärda, var god kontakta din Miele återförsäljare eller Miele service.

Miele service kan du boka online under www.miele.se/service.

Du hittar kontaktuppgifterna på baksidan av den här anvisningen.

Service behöver modellbeteckning och tillverkningsnummer. Båda dessa uppgifter finns på typskylten.

Typskylten ser du upptill på luckan när den är öppen.



Extra tillbehör

Till denna tvättmaskin finns extra tillbehör som kan köpas hos Miele's återförsäljare eller hos Miele's reservdelsavdelning.

EPREL-databas

Från den 1 mars 2021 hittar du information om energimärkning och kraven för eco-programmet i den europeiska produkt databasen (EPREL). Du kommer till produkt databasen via länken <https://eprel.ec.europa.eu/>. Här uppmanas du att ange modellbeteckningen.

Denna hittar du på typskylten.

Miele Made in xxx

Mod.: XXXxxx

M-Nr.: xxxxxxxx Type: XXxx-X

Nr.:/ xxxxxxxx

Miele Service
www.miele.com/service

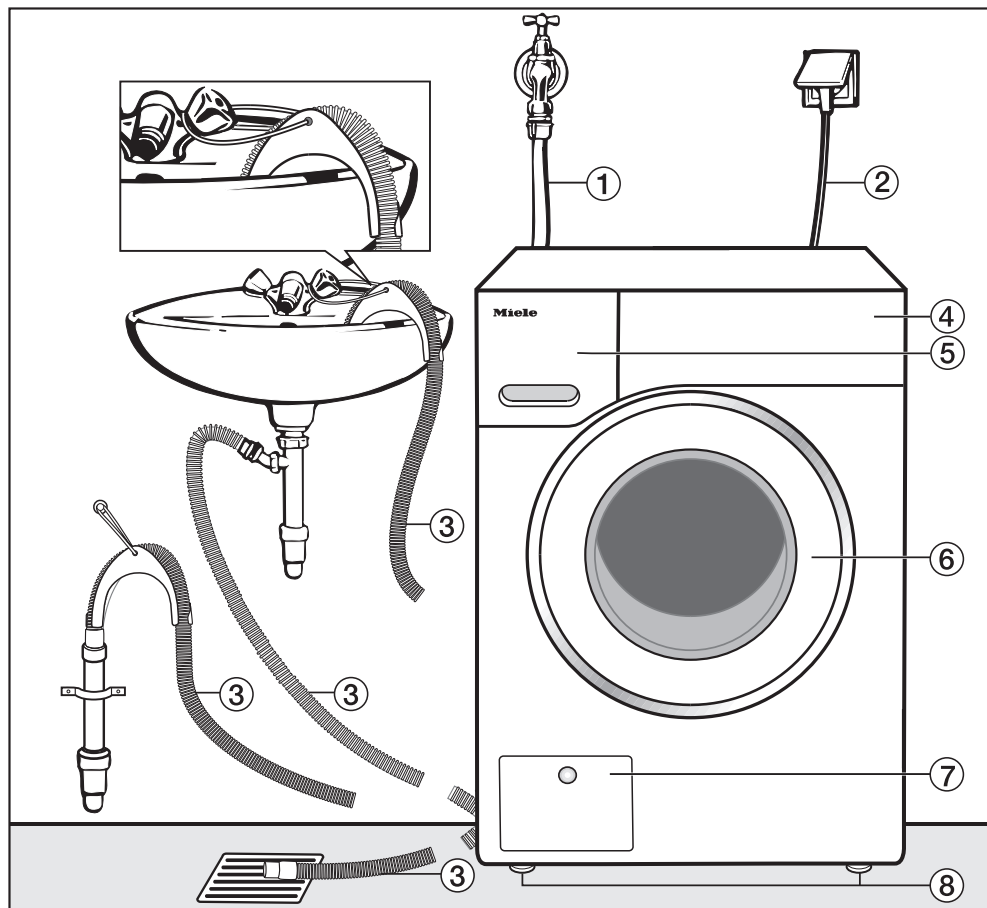
Miele's garanti

Garantitiden för produkten är två år.

Du hittar mer detaljerad information om garantivillkoren i garantihäftet.

Installation

Översiktsbild framsida



① Vattentilloppslang (tryckfast upp till 7000 kPa)

② Elanslutning

③ Avloppsslang med krök (tillbehör) med möjlighet till vattenavloppsstyrning.

④ Manöverpanel

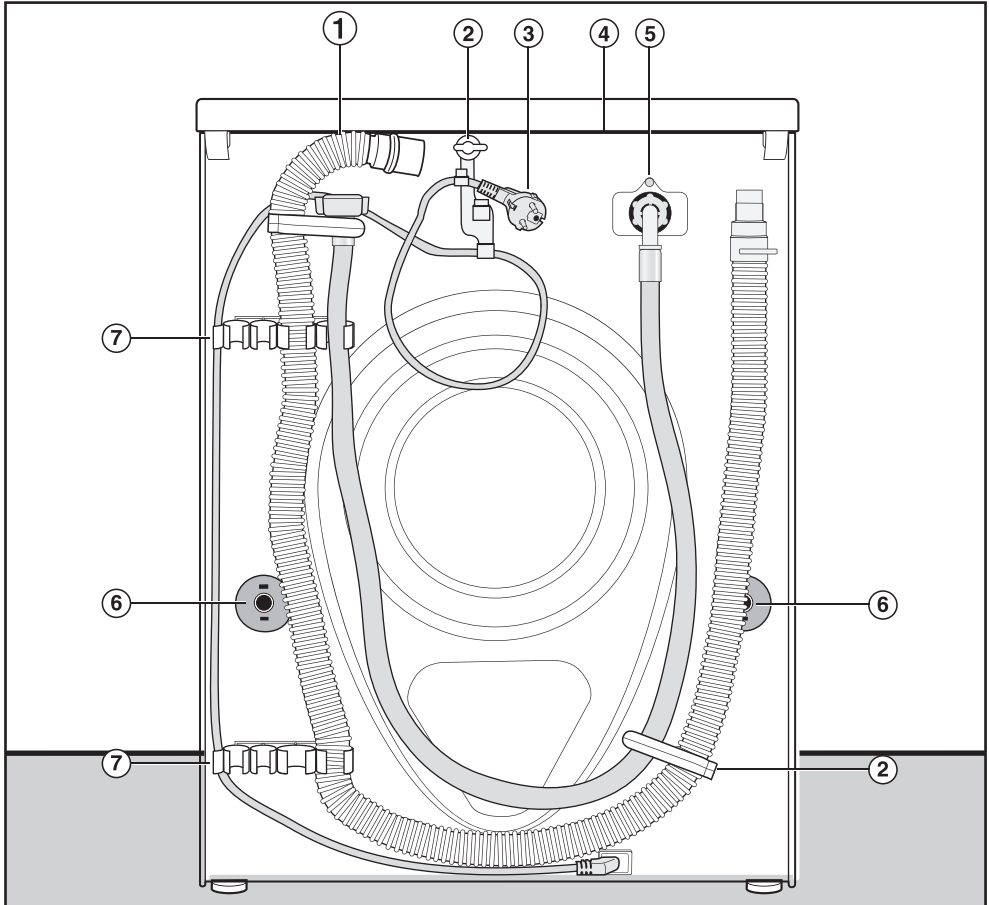
⑤ Tvättmedelsbehållare

⑥ Lucka

⑦ Lucka till avloppsfilter, avloppspump och nödöppnare

⑧ Fyra justerbara fötter

Översikt bild baksida



- | | |
|---|--|
| ① Avloppsslang | ⑤ Vattentilloppsslang (tryckfast upp till 7000 kPa) |
| ② Transporthållare för till- och avloppsslangar och elkabel | ⑥ Vridsäkringar med transportsäkringar |
| ③ Elanslutning | ⑦ Transporthållare för till- och avloppsslangar och hållare för borttagna transportsäkringar |
| ④ Utskjutande topplöck med greppmöjlighet vid transport | |

Installation

Uppställningsyta

Betonggolv är det lämpligaste underlaget för tvättmaskinen. Det ger inte upphov till vibrationer vid centrifugering vilket trägolv och golv med mjuk beläggning kan göra.


Tänk på följande:

- Ställ tvättmaskinen lodrätt och så att den står säkert.
- Ställ inte tvättmaskinen på mjukt underlag eftersom den då kan vibrera under centrifugering.

Vid träbalkskonstruktion på uppställningsplatsen:

- Ställ tvättmaskinen på en plywoodskiva (minst 59 x 52 x 3 cm). Plywoodskivan bör skruvas fast i så många balkar som möjligt, inte bara i golvet.


Tips! Tvättmaskinen bör om möjligt ställas i ett hörn. Där är stabiliteten som störst för alla golvtyper.

 En tvättmaskin som ej är säkrad kan medföra skador.

Vid uppställning på en befintlig sockel (betongsockel eller murad sockel) måste tvättmaskinen säkras så att den inte faller eller glider.

Säkra tvättmaskinen med en fästbygel (MTS golvförankring) (kan köpas hos Miele's återförsäljare eller hos Miele service).

Bära tvättmaskinen till uppställningsplatsen

 Risk för skador på grund av ej fastsittande lock.

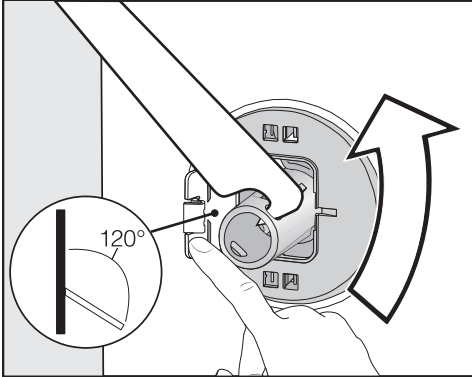
Den bakre fästordningen på locket kan på grund av yttre omständigheter gå sönder. Locket kan slitas av när du bär det.

Innan du börjar bära i den utskjutande delen av topplocket måste du vara säker på att det sitter fast ordentligt.

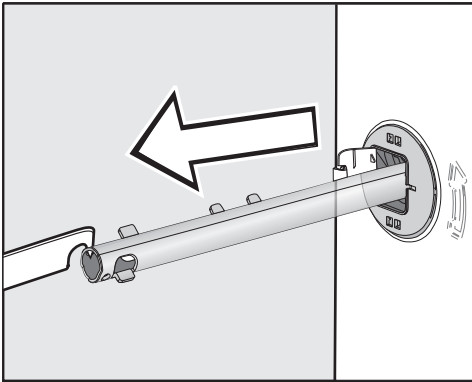
- Bär tvättmaskinen i de främre maskinfötterna och den bakre delen av locket.

Demontering av transportsäk- ringen

Ta av vänster transportsäkring

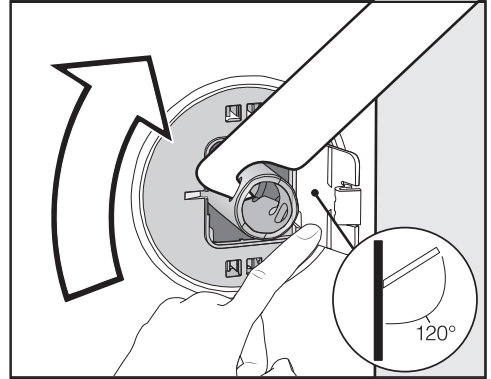


- Tryck luckan utåt och vrid transport-
säkringen 90° med den medföljande
nyckeln.

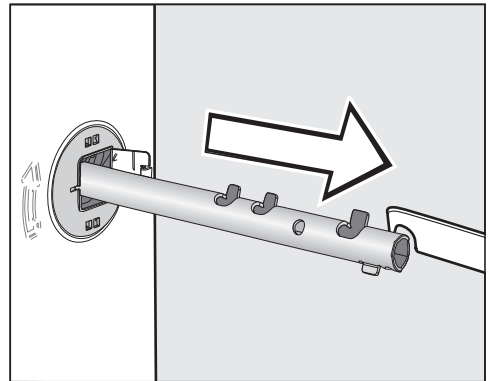


- Dra ut transportsäkringen.

Ta av höger transportsäkring



- Tryck luckan utåt och vrid transport-
säkringen 90° med den medföljande
nyckeln.



- Dra ut transportsäkringen.

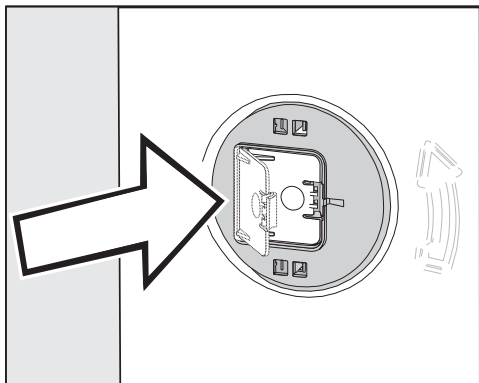
Installation

Försluta hålen

⚠ Risk för skador på grund av vassa kanter.

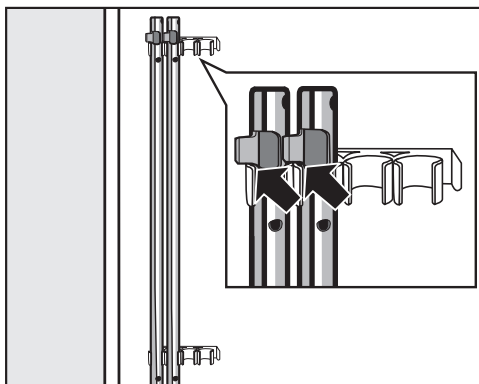
Att stoppa in handen i ej förslutna hål kan leda till skador.

Förslut hålen på den borttagna transportsäkringarna.



- Tryck fast luckan, tills den hakar i.

Fäst transportsäkringarna



- Fäst transportsäkringarna på tvättmaskinens baksida. Se till att den övre spärrhaken ligger ovanför hållaren.

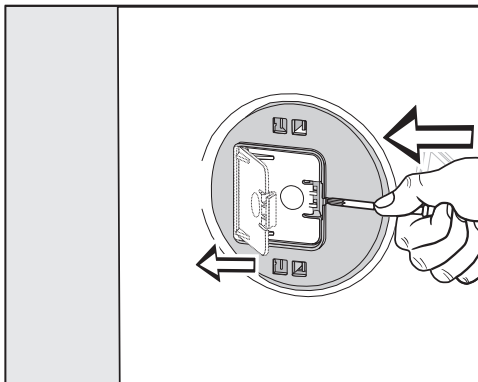
⚠ Skador på grund av felaktig transport.

Vid transport utan transportsäkring kan tvättmaskinen skadas.

Spara transportsäkringarna. Återmontera transportsäkringarna före transport av tvättmaskinen (t.ex. om du ska flytta).

Montering av transportsäkringarna

Öppna luckan



- Tryck med ett spetsigt föremål, till exempel en smal skruvmejsel, mot spärrhaken.

Luckan öppnas.

Montera transportsäkringarna

- Genomför monteringen i omvänd ordning mot demonteringen.

Tips! Lyft trumman något så att transportsäkringarna är lättare att skjuta in.

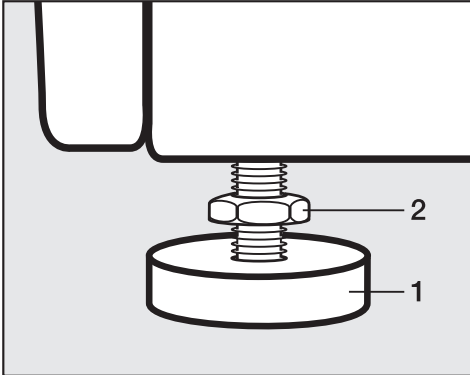
Rikta tvättmaskinen

Tvättmaskinen måste stå lodrätt och jämnt på alla fyra fötter för att fungera optimalt.

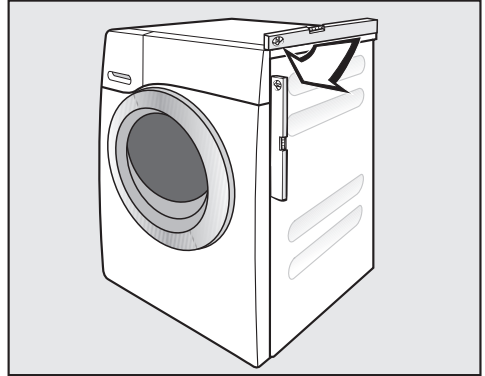
Om tvättmaskinen inte står lodrätt ökar vatten- och energiförbrukningen. Dessutom kan tvättmaskinen börja vandra.

Skruva ut och dra åt fötterna

Tvättmaskinen kan jämnas ut med de fyra skruvföterna. Vid leverans är alla fötter inskruvade.



- Lossa kontramuttern **2** med den medföljande fasta nyckeln medurs. Skruva ut kontramuttern **2** tillsammans med skruvfoten **1**.



- Kontrollera om tvättmaskinen står lodrätt med hjälp av ett vattenpass.
- Håll fast skruvfoten **1** med en polygrip. Skruva fast kontramuttern **2** mot höljet med hjälp av den fasta nyckeln.

⚠ Skador på grund av felaktigt riktad tvättmaskin.

Om fötterna inte är åtdragna finns det risk att tvättmaskinen vandrar. Skruva fast alla fyra kontramuttrar på fötterna mot höljet. Kontrollera även skruvföterna som inte skruvades ut när du riktade tvättmaskinen.

Installation

Inbyggnad under bänkskiva

⚠ Risk för elektriska stötar genom exponerad kabel
När locket har tagits bort kan man komma åt strömförande delar.
Ta inte bort tvättmaskinslocket.

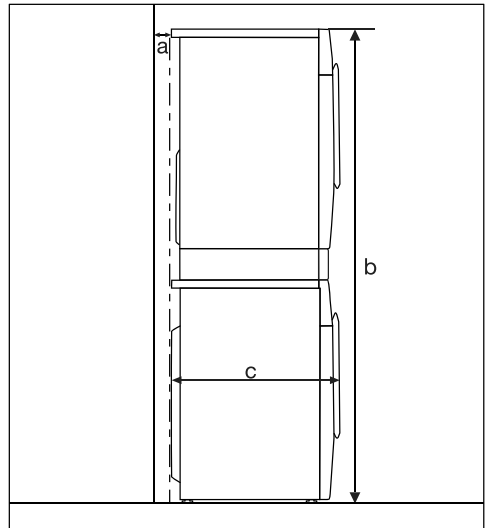
Denna tvättmaskin kan skjutas in komplett (med topplock) under en bänkskiva, om höjden är tillräcklig.

Tvätt-torkpelare

Tvättmaskinen kan monteras som en tvätt-torkpelare med en Miele torktumlare. För detta krävs en Miele monterings-sats* (WTV).

Alla delar markerade med * kan köpas hos Miele's återförsäljare eller Miele's reservdelsavdelning.

Tänk på följande:



a = minst 2 cm

b = WTV enkel: 172 cm
WTV med låda: 181 cm

c = 65 cm

Vattenskyddssystemet

Miele's vattenskyddssystem garanterar ett omfattande skydd mot vattenskador orsakade av tvättmaskinen.

Systemet består huvudsakligen av följande delar:

- tilloppsslangen
- elektroniken och läckage- och översvämningsskyddet
- avloppsslangen

Tilloppsslangen

- Skydd mot sprickor i slangen.

Tilloppsslangen klarar av ett tryck på över 7 000 kPa.


Elektronik och hölje

- Bottenplåten: Vatten som rinner ut på grund av att tvättmaskinen inte är tät samlas upp i bottenplåten. Vatteninloppsventilen stängs av en flottörbrytare. Vattenavloppet stoppas och vattnet som finns i tvättvattenbehållaren töms ut.
- Läckageskyddet: Utrinnande vatten, som inte strömmar till bottenplåten, identifieras. Vattenavloppet stoppas och vattnet som finns i tvättvattenbehållaren töms ut.
- Översvämningsskyddet: Detta förhindrar att tvättmaskinen översvämmas genom okontrollerad vattentillförsel. Om vattnet stiger över en viss nivå, kopplas avloppspumpen in och vattnet töms kontrollerat.

Avloppsslangen

Avloppsslangen är säkrad genom ett luftningssystem. Tack vare detta system förhindras att tvättmaskinen töms helt.

Vattentillopp

 Hälsorisk och risk för skador på grund av smutsigt vatten. Vattenkvaliteten måste motsvara normen för dricksvatten i det land där tvättmaskinen används. Anslut alltid tvättmaskinen till dricksvatten.

Vattenanslutningstrycket måste ligga mellan 100 och 1000 kPa. Är det högre än 1000 kPa övertryck måste en tryckreduceringsventil monteras.

För anslutning krävs en spärrventil med $\frac{3}{4}$ " anslutningsgänga. Om det saknas, får endast en behörig fackman ansluta tvättmaskinen till dricksvattenledningen.

Tvättmaskinen är inte lämpad för varmvattenanslutning. Anslut inte tvättmaskinen till en varmvattenanslutning.


Ansluta vattentilloppsslang

- Skruva vattentilloppsslangen med svivelmuttern på vattentilloppets gänga.
- Öppna långsamt vattenkranen och kontrollera om anslutningen är tät.
- Korrigera eventuellt packningen och förskruvningen.

Underhåll

Vid byte av slang ska endast Miele originalslang som klarar av ett tryck på över 7 000 kPa användas.

Installation

 Skador på grund av smutsigt vatten.

För att skydda vattentilloppsventilen finns ett filter i den fria änden av tilloppsslangen och ett filter i tilloppsanslutningen.

Ta inte bort dessa smutsfilter.

Tillbehör slangförlängning

Som extra tillbehör finns 2,5 och 4,0 meter långa slangar att köpa hos Miele's återförsäljare eller hos Miele's reservdelsavdelning.

Vattenavlopp

Vattnet pumpas ut av en avloppspump med 1 meters pumphöjd. För att undvika hinder i vattenavloppet måste avloppsslangen läggas utan veck.

Slangen kan vid behov förlängas upp till 5 meter. Tillbehör finns att köpa hos Miele's återförsäljare eller via Miele's reservdelsavdelning.

För avloppshöjder över 1 meter (upp till 1,8 meters maximal pumphöjd) kan en utbytesavloppspump köpas hos en återförsäljare eller hos Miele service.

Vid en avloppshöjd på 1,8 m kan slangen förlängas till upp till 2,5 m. Tillbehör finns att köpa hos Miele's återförsäljare eller via Miele's reservdelsavdelning.

Möjligheter att placera vattenavloppet:

1. Upphängning i handfat eller avloppsho:

Tänk på följande:

- Säkra avloppsslangen så att den inte glider iväg!
- Om vattnet töms i ett handfat, måste det rinna undan tillräckligt snabbt. Annars finns risk att vattnet svämmer över och en del av det tömda vattnet sugts tillbaka in i tvättmaskinen.

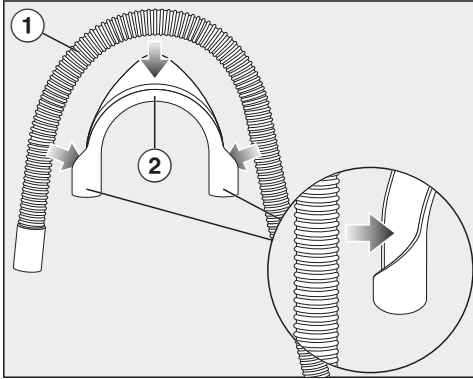
2. Anslutning till avloppsrör i plast med gumminippel (vattenlås krävs inte).

3. Avlopp i golvbrunn.

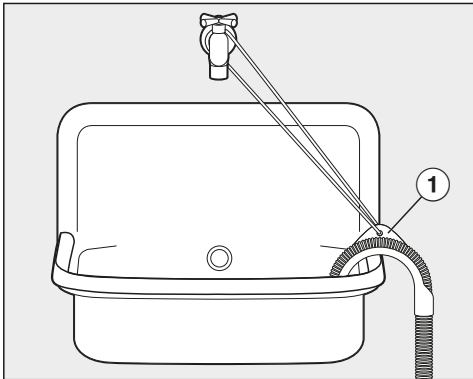
4. Anslutning till handfat med gumminippel.

Sätta in krök

För att förhindra att avloppsslangen glider iväg ska medföljande båge användas.

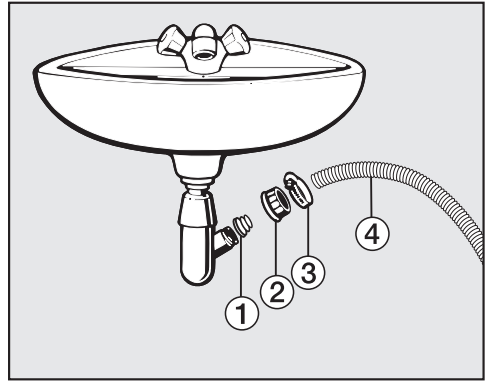


■ Fäst bågen ② på avloppsslangen ①.



- Häng avloppsslangen i ett handfat eller i en tvättho.
- Säkra bågen med hjälp av ett snöre ① så att inte avloppsslangen glider iväg.

Direktanslutning till ett vattenlås



- ① Adapter
- ② Överfallsmutter handfat
- ③ Slangklämma
- ④ Slangände


- Installera adaptern ① med överfallsmuttern ② på handfatets vattenlås.
- Sätt slangens ände ④ på adaptern ①.
- Dra åt slangklämman ③ med en skruvmejsel direkt bakom handfatets överfallsmutter.

Installation

Elanslutning


Tvättmaskinen är som standard "anslutningsklar" för anslutning till ett godkänt jordat uttag.

Ställ upp tvättmaskinen på så vis att vägguttaget enkelt kan komma åt. Om det inte är möjligt, se till att det på installationsplatsen finns en avskiljningsanordning för varje pol.

 Brandfara på grund av överhettning.

Grenuttag och förlängningskablar kan leda till överbelastning på kablarna om de används med tvättmaskinen. Använd av säkerhetsskäl inga grenuttag eller förlängningskablar.

Elanslutningen måste vara utförd enligt VDE 0100.


Av säkerhetsskäl rekommenderar vi användning av en jordfelsbrytare av typen  i den tilldelade installationen för tvättmaskinens elektriska anslutning på uppställningsplatsen.

En skadad anslutningskabel får bara ersättas med en speciell anslutningskabel av samma modell (kan beställas hos Miele service). Av säkerhetsskäl får kabeln bara bytas av en auktoriserad fackman eller av Miele service.

Uppgifter om anslutningseffekt och säkring finns i denna bruksanvisning eller på typskylten. Jämför uppgifterna med uppgifterna för elanslutningen på uppställningsplatsen.

Hör efter med en elektriker vid tveksamhet.

Det är möjligt att tidvis eller permanent använda en fristående eller icke nätsynkron energiförsörjningsenhet (till exempel fristående elnätverk, backupsystem). Driften förutsätter att energiförsörjningsenheten följer föreskrifterna enligt EN 50160 eller liknande. De skyddsåtgärder som ska tas på uppställningsplatsen och i denna Miele-produkt vad gäller funktion och arbetssätt måste även säkerställas i fristående respektive icke nätsynkron drift. Vid behov ska åtgärderna ersättas med likvärdiga åtgärder i installationen. Exempelvis enligt det som står i aktuell publicering från VDE-AR-E 2510-2.

Program	Kapacitet kg	Energi kWh	Vatten liter	Programtid tim/min	Temperatur ¹ °C	Resfuktighet %	Varvtal varv/min
ECO 40-60*	8,0	0,664	62,30	3:39	35	52,50	1400
	4,0	0,396	53,70	2:48	29	51,60	1400
	2,0	0,190	28,20	2:29	25	57,30	1400
Bomull	8,0	1,650	60,00	2:59	60	53,00	1400
	20 ³	0,420	66,00	3:09	23	53,00	1400
Strykfri tvätt	4,0	0,600	58,00	2:29	34	30,00	1200
Express 20 ²	3,5	0,230	30,00	0:20	30	60,00	1200
Ylle 	3,0	0,230	35,00	0:39	30	30,00	1200

* Testprogram för uppfyllande av kraven för eco-program nr 2019/2023 och energimärkning enligt riktlinje nr 2019/2014

¹ Maximalt uppnådd temperatur i tvätten under huvudtvätten.

² Tillvalet *Kort* är aktiverat

³ 20 °C: Program för lätt smutsad bomullstvätt

Anvisning till kunden

Förbrukningen kan variera beroende på vattentryck, vattnets hårdhetsgrad, vattentillloppstemperatur, rumstemperatur, mängd och typ av tvätt, variationer i nätspänningen samt valda tillsälsfunktioner.

Tekniska data

Höjd	850 mm
Bredd	596 mm
Djup	643 mm
Djup med öppen lucka	1 077 mm
Höjd för inbyggnad under bänkskiva	850 mm
Bredd för inbyggnad under bänkskiva	600 mm
Vikt	cirka 85 kg
Kapacitet	8,0 kg torr tvätt
Anslutningsspänning	Se typskylt
Anslutningseffekt	Se typskylt
Säkring	Se typskylt
Förbrukningsdata	Se avsnittet "Förbrukningsdata"
Minimalt flödestryck	100 kPa (1 bar)
Maximalt flödestryck	1 000 kPa (10 bar)
Tilloppsslangens längd	1,60 m
Avloppsslangens längd	1,50 m
Anslutningskabelns längd	2,00 m
Maximal pumphöjd	1,00 m
Maximal pumplängd	5,00 m
LED-belysning emitterade dioder	Klass 1
Godkännandemärken	Se typskylt
Anslutningseffekt i fränkopplat läge	0,30 W

Med programmeringsfunktionerna kan du anpassa tvättmaskinens elektronik till olika krav. Programmeringsfunktionerna kan när som helst ändras.

Öppna programmeringsnivån

Programmeringen sker i åtta steg (1, 2, 3 ... 8) med hjälp av touchknapparna.

Förutsättning:

- Tvättmaskinen måste vara inkopplad (programväljaren står på ett tvättprogram).
- Tvättmaskinens lucka är öppen.

- 1 Tryck på touchknappen ►|| och håll den intryckt under stegen 2 och 3.
- 2 Stäng tvättmaskinens lucka.

Vänta tills texten *Start/Lägg i tvätt i efterhand* lyser konstant ...

- 3 Släpp sedan touchknappen ►||.

I tidsvisningen lyser *P13*

Välja programmeringsfunktion

Numret på programmeringsfunktionen visas i tidsangivelsen med *P* i kombination med en siffra: Till exempel *P13*.

- 4 Genom att trycka på touchknappen ▲ väljer du stegvis nästa programmeringsfunktion:

Programmeringsfunktioner	
<i>P13</i>	Knappljud
<i>P14</i>	Pinkod
<i>P22</i>	Standbystatus displayenhet
<i>P24</i>	Memory
<i>P26</i>	Extra förtvättstid Bomull
<i>P27</i>	Blötläggningstid
<i>P28</i>	Skongång
<i>P29</i>	Temperatursänkning
<i>P30</i>	Extra vatten
<i>P31</i>	Nivå Extra vatten
<i>P32</i>	Maximal sköljnivå
<i>P33</i>	Vattenavkylning
<i>P34</i>	Skrynkelskydd
<i>P49</i>	Lågt vattentryck

- Tryck på touchknappen ►|| för att bekräfta programmeringsfunktionen.

Bearbeta och spara programmeringsfunktion

Du kan antingen aktivera eller avaktivera en programmeringsfunktion eller välja olika alternativ.

- 6 Genom att trycka på touchknappen ▲ aktiverar/avaktiverar du programmeringsfunktionen eller väljer ett alternativ:

Programmeringsfunktioner

Programmeringsfunktion	Möjliga alternativ				
	-00	-01	-02	-03	-04
P13	●	✓			
P14	✓	●			
P22	✓	●			
P24	✓	●			
P26	✓	●	●	●	
P27		✓	●	●	●
P28	✓	●			
P29	✓	●			
P30		✓	●	●	
P31		✓	●	●	●
P32	✓	●			
P33	✓	●			
P34	●	✓			
P49	✓	●			

- = Kan väljas
- ✓ = Fabriksinställning

7 Tryck på touchknappen ►|| för att bekräfta valet.

Nu lyser åter programmeringsfunktionens nummer: till exempel P13.

Lämna programmeringsnivå

8 Vrid programväljaren till ☺.

Programmeringen sparas permanent. Du kan ändra den när som helst.

P13 Knappljud

När en touchknapp trycks in bekräftas detta med en ljudsignal.

Val

- 00 = Knappljudet är avstängt
- 01 = Knappljudet är inkopplat (**fabriksinställning**)

P14 Pinkod

Med pinkoden skyddar du din tvättmaskin från oönskad användning.

Om pinkoden är aktiverad måste den matas in när tvättmaskinen har kopplats in för att tvättmaskinen ska kunna användas.

Val

-00 = Pinkoden är avaktiverad (**fabriksinställning**)

-01 = Pinkoden är aktiverad

Använda tvättmaskin med pinkod

Pinkoden är **125** och kan inte ändras.

■ Starta tvättmaskinen.

I tidsindikeringen visas 0__ och 0 blinkar som uppmaning att koden ska anges.

■ Tryck på touchknappen ▲.

I tidsdisplayen visas: | __.

■ Bekräfta siffran med touchknappen ►||.

Den första siffran är sparad och du kan nu ange den andra siffran med hjälp av touchknappen ▲.

■ Ange också den andra och tredje siffran och bekräfta dessa med touchknappen ►||.

Spärren är avaktiverad. Ett tvättprogram kan väljas och startas.

P22 Standbystatus displayenhet

För att spara energi blir displayenheterna mörka efter 10 minuter.

Urval

-00 = från **(fabriksinställning)** displayenheterna släcks inte när tvättmaskinen är inkopplad.

-01 = till om programmet har startats blir displayenheterna mörka efter 10 minuter.

Men efter nedräknad tid för Senare start, vid programslut eller i slutet av skrynkelskyddsfasen tänds displayenheterna och lyser i vardera 10 minuter.

P24 Memoryfunktion

Tvättmaskinen sparar de senast valda inställningarna för ett tvättprogram (temperatur, centrifugeringsvarvtal och vissa tillvalsfunktioner) efter programstart.

När du väljer samma tvättprogram nästa gång visas de sparade inställningarna.

Val

-00 = Memoryfunktionen är avstängd **(fabriksinställning)**

-01 = Memoryfunktionen är aktiverad

P26 Extra Förtvättstid Bomull

Om du har särskilda krav på förtvätten så kan denna tid förlängas.

Val

-00 = Ingen tidsförlängning under förtvätten **(fabriksinställning)**

-01 = + 6 minuter tidsförlängning av förtvätten

-02 = + 9 minuter tidsförlängning av förtvätten

-03 = + 12 minuter tidsförlängning av förtvätten

P27 Blötläggningstid

Du kan ställa in tiden för blötläggning mellan 30 minuter och 2 timmar.

Du kan välja tid i steg om 30 minuter. Genom att välja tillvalet *Blötläggning* används vald tid.

Val

-01 = **30 minuter** blötläggningstid **(fabriksinställning)**

-02 = **1 timme** blötläggningstid

-03 = **1 timme 30 minuter** blötläggningstid

-04 = **2 timmar** blötläggningstid

Programmeringsfunktioner

P28 Skongång

När skongången är aktiverad reduceras trumrörelserna. På så vis kan lätt smutsad tvätt tvättas skonsamt.

Skongång kan aktiveras för programmen *Bomull* och *Strykfri tvätt*.

Val

- 00 = Skongången är avstängd (**fabriksinställning**)
- 01 = Skongången är aktiverad

P29 Temperatursänkning

På höga höjder har vattnet en lägre kokpunkt. Från höjder på 2 000 meter och uppåt rekommenderar Miele att koppla in temperatursänkning för att undvika att vattnet kokar. Den maximala temperaturen sänks till 80 °C även om du väljer en högre temperatur.

Val

- 00 = Temperatursänkningen avstängd (**fabriksinställning**)
- 01 = Temperatursänkningen aktiverad

P30 Extra vatten

Du kan fastställa den använda vattenvolymen för vald tillvalsfunktion *Extra vatten*.

Urval

- 01 = Vattennivån (mer vatten) höjs vid tvätt och sköljning (**fabriksinställning**)
- 02 = En extra sköljning genomförs
- 03 = Vattennivån höjs vid tvätt och sköljning och en andra sköljning genomförs

P31 Nivå Extra vatten

Du kan höja vattennivån i tre olika nivåer när du har aktiverat tillvalet *Extra vatten*.

Val

- 01 = Ingen ytterligare höjning av vattennivån (**fabriksinställning**)
- 02 = Höjning av vattennivån med en nivå i tvätt och sköljning
- 03 = Höjning av vattennivån med två nivåer i tvätt och sköljning
- 04 = Höjning av vattennivån med tre nivåer i tvätt och sköljning

P32 Maximal sköljnivå

Vattennivån vid sköljning kan alltid ställas in på maximalt värde.

Denna funktion är viktig för allergiker för att få ett extra bra sköljresultat. Vattenförbrukningen ökar.

Val

- 00 = Maximal sköljnivå är avstängd (**fabriksinställning**)
- 01 = Maximal sköljnivå är inkopplad

P33 Vattenavkylning

I slutet av huvudtvätten rinner det in extra vatten i tvättrumman för att kyla ner tvättvattnet.

Denna tvättvattenavkylning genomförs när du väljer programmet Bomull med en temperatur på 70 °C och högre.

Tvättvattenavkylningen bör aktiveras

- om avloppsslangen leds till ett handfat eller en golvbrunn för att förebygga risk för skällning
- i fastigheter vars avloppsrör inte uppfyller kraven enligt DIN 1986.

Val

- 00 = Tvättvattenavkylningen är avstängd (**fabriksinställning**)
- 01 = Tvättvattenavkylningen är inkopplad

P34 Skrynkelskydd


Skrynkelskyddet reducerar skrynklor efter avslutat program.

Tvättrumman roterar upp till 30 minuter efter programslut. Luckan kan öppnas när som helst.

Val

- 00 = Skrynkelskyddet är avstängt
- 01 = Skrynkelskyddet är inkopplat (**fabriksinställning**)

P49 lågt vattentryck

Vid ett vattentryck under 100 kPa (1 bar) avbryter tvättmaskinen programmet med felmeddelandet .

Om det inte går att höja vattentrycket förhindrar den aktiverade funktionen att programmet avbryts.

Urval

- 00 = Lågt vattentryck är avstängt (**fabriksinställning**)
- 01 = Lågt vattentryck är inkopplat

Tvätt- och textilvårdsmedel

Till denna tvättmaskin får du tvättmedel, textilvårdsmedel och maskinrengöringsmedel. Alla produkter passar din tvättmaskin från Miele.

Dessa och många andra intressanta produkter kan du beställa på Miele's hemsida www.miele.se. Du kan även köpa dem hos Miele's återförsäljare eller hos Miele service.

Tvättmedel

UltraWhite (pulvertvättmedel)

- bästa resultat vid 20/30/40/60/95 °C
- strålande vit tvätt tack vare formel med aktivt syre
- Utmärkt fläckborttagning också vid låga temperaturer

UltraColor (flytande tvättmedel)

- Bästa tvättresultat vid 20/30/40/60 °C
- Med färgskyddsformel som bevarar färger
- Utmärkt fläckborttagning också vid låga temperaturer

WoolCare fintvättmedel (flytande tvättmedel)

- För ylle, siden och fintvätt.
- Vårdande sammansättning av veteprotein och färgskyddande formel
- Bästa tvättresultat vid 20/30/40/60 °C

Specialtvättmedel

Detta specialtvättmedel kan du köpa som kapslar för bekväm dosering.

Caps Sport

- För syntet
- Neutraliserar lukter tack vare inbyggd luktabsorbent
- Förhindrar statisk laddning av kläderna
- Behåller form och andningsförmåga hos syntet

Caps DownCare

- För dun
- Bevarar elasticitet och andningsförmåga hos dun
- Effektiv rengöring och skonsam vård med lanolin
- Dunen klumpas inte ihop utan förblir fluffiga

Caps WoolCare

- Fintvättmedel för ylle och fintvätt
- Speciella vårdande komplex av vete-proteiner
- Fiberskyddsteknologi mot filtning
- Färgskyddssammansättning för en mjuk rengöring

Textilvårdande medel

Detta textilvårdande medel kan du köpa som kapslar för bekväm dosering.

Cap sköljmedel

- Sköljmedel för frisk tvättdoft
- Frisk doft
- För härligt mjuk tvätt
- Förhindrar statisk laddning av kläderna

Övriga medel

Detta medel kan du köpa som kapslar för bekväm dosering.

Cap Booster

- Fläckborttagare med bästa fläcklösningsförmåga
- Enzymteknologi mot svåra fläckar
- Lämplig för vit- och kulörtvätt
- Perfekta tvättresultat, också vid låga temperaturer

Skötselprodukter

Avkalkningsmedel

- Avlägsnar kalkavlagringar/avlägsnar kalkavlagringar
- Är mildt och skonsamt tack vare naturlig citronsyra
- Skonar värmestavar, trumma och andra komponenter

IntenseClean

- För hygienisk renhet i tvättmaskinen
- Avlägsnar fett, bakterier samt lukt som kan uppstå av dessa
- Effektiv grundrengöring

Avhärtningsmedel

- Minskar tvättmedelsdoseringen vid hårt vatten
- Mindre tvättmedelsrester i textilierna
- Färre kemiska rester i avloppet, då mindre mängd tvättmedel krävs

Miele AB
Svetsarvägen 17
171 41 Solna

Postadress:
Miele AB
Box 1397
171 27 Solna

Tel: 08 562 29 000
E-post: info@miele.se
www.miele.se

Tyskland
Miele & Cie. KG
Carl-Miele-Straße 29
33332 Gütersloh

WWA 120

sv-NDS



M.-Nr. 12 710 350 / 00