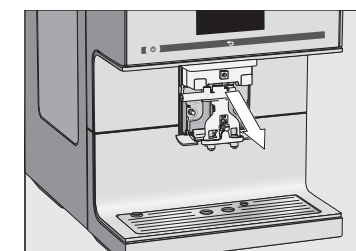


Reiniging en onderhoud

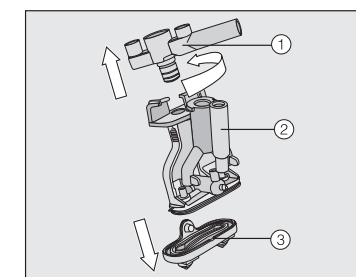
Koffie-uitloop reinigen

Als de koffie-uitloop in de bovenste stand staat, kunt u de onderdelen niet verwijderen. Daarvoor moet de koffie-uitloop de onderhoudspositie innemen.

- Raak gedurende 3 seconden de toets aan.



- Trek de roestvrijstalen afdekking naar voren en verwijder deze. Trek de uitloopunit eraf.



- Draai het bovenste gedeelte met de houder voor de melkleiding ① en trek het onderdeel eraf. Trek ook het Y-stuk ② eraf. Haal de schenkuitjes ③ los.

- Reinig alle onderdelen grondig. Reinig het oppervlak van de koffie-uitloop met een vochtig sponsdoekje.

- Zet de uitloopunit weer in elkaar.

- Schuif de uitloopunit terug in de koffie-uitloop en plaats de roestvrijstalen afdekking er weer op.

- Raak OK aan.

Filtersysteem ontvetten

Gebruik voor het ontvetten van het filtersysteem 1 reinigingstablet van Miele. Het proces duurt ca. 12 minuten.

In het display verschijnt de melding Filtersysteem ontvetten.

- Raak OK aan.

Het onderhoudsprogramma wordt gestart.

- Volg de aanwijzingen in het display.

Reinig het filtersysteem uitsluitend **handmatig** met warm water **zonder reinigingsmiddel**.

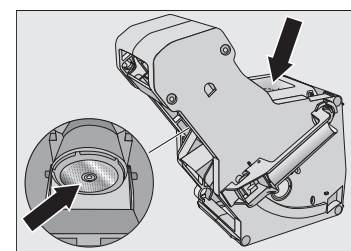
- Open de deur van het apparaat.

■ Ontgrendel het filtersysteem: houd de toets onder aan de greep van het filtersysteem ingedrukt en draai de greep daarbij naar links.

- Trek het filtersysteem uit de koffiemachine.

U mag de stand van de greep op het filtersysteem niet meer veranderen als u het filtersysteem uit het apparaat heeft gehaald.

- Reinig het filtersysteem **handmatig** onder stromend warm water.

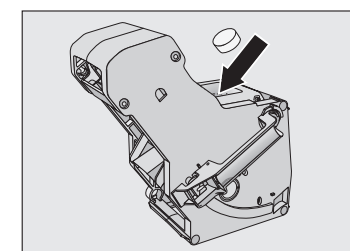


- Wrijf de koffieresten van het zeefje (zie de pijlen).

- Droog de trechter van het filtersysteem.

- Reinig de binnenkant van de koffiemachine zorgvuldig.

In het display verschijnt: plaats het filtersysteem met ingeworpen tablet.



- Schuif het filtersysteem in de koffiemachine.

■ Vergrendel het filtersysteem: houd de toets onder aan de greep van het filtersysteem ingedrukt en draai de greep daarbij naar rechts.

- Sluit de deur van het apparaat.

■ Volg de overige aanwijzingen in het display.

Na het spoelen is het reinigingsprogramma afgerond.

Onderhoudsprogramma "Apparaat ontkalken"

Gevaar voor beschadiging door spetters ontkalkingsoplossing. Kwetsbare oppervlakken en/of natuurovloeren kunnen beschadigd raken. Verwijder spetters bij het ontkalken meteen.

Gebruik 1 ontkalkingstablet voor het ontkalken. Het proces duurt ca. 12 minuten.

In het display verschijnt de melding Apparaat ontkalken.

- Raak OK aan.

Het onderhoudsprogramma wordt gestart.

- Volg de aanwijzingen in het display.

Drankparameters

Speciale aanwijzingen

U kunt de koffiehoeveelheid, de bereidingstemperatuur en het bevochtigen voor iedere koffiedrank afzonderlijk instellen.

- Kies met de pijltoets > in het drankenmenu Bewerken.

- Raak Drank wijzigen aan en kies de betreffende drank.

- Raak Drankparameters aan.

- Kies Koffiehoeveelheid, Bereidingstemperatuur of Bevochtigen.

- Kies de gewenste instelling en raak OK aan.

- Raak opnieuw OK aan om de gewijzigde instellingen op te slaan.

- Vul het waterreservoir tot aan de markering met lauw water.

- Doe 1 ontkalkingstablet in het water.

- Plaats het waterreservoir terug.

- Volg de overige aanwijzingen in het display.

■ Als in het display de volgende melding verschijnt: Spoel het waterreservoir om en vul het tot de markering met vers water. gaat u als volgt te werk:

- Spoel het waterreservoir grondig met schoon water om. Vul het waterreservoir tot aan de markering met schoon drinkwater.

Na het spoelen is het ontkalkingsprogramma beëindigd.

Als u al een drank heeft samengesteld, kunt u onder Bewerken uit de volgende mogelijkheden kiezen:

Als u al een drank heeft samengesteld, kunt u onder Drank bewerken uit de volgende mogelijkheden kiezen:

– Drank wijzigen (hoeveelheid, parameters en naam)

– Drank wissen

– Naam wijzigen

– Profiel wissen

– Profiel wisselen

– Profiel wisselen

– Profiel wisselen

– Profiel wisselen

– Profiel wisselen

– Profiel wisselen

– Profiel wisselen

– Profiel wisselen

– Profiel wisselen

Hoeveelheid

U kunt de hoeveelheid voor alle koffiedranken, voor heet water, voor alle theesoorten en voor bereidingen met melk wijzigen.

- Plaats het gewenste kopje onder de koffie-uitloop of de heetwatertap.

- Kies met de pijltoets > Bewerken.

- Raak Drank wijzigen aan en kies de betreffende drank.

- Raak Hoeveelheid aan.

De drank wordt bereid en in het display verschijnt Opslaan, zodra de minimale bereidingshoeveelheid is bereikt.

- Raak Opslaan aan als het kopje vol genoeg is.

Als u de hoeveelheden voor koffiedranken met melk of met heet water wilt wijzigen, slaat u de bestanddelen van de drank tijdens de bereiding een voor een op.

Profielen

U kunt profielen samenstellen en dranken opslaan, passend bij de smaak en voorkeuren van verschillende gebruikers.

- Kies Profielen en vervolgens Profiel samenstellen.

- Voer de gewenste naam in (max. 8 tekens) en raak Opslaan aan.

De instelling wordt **niet** opgeslagen en geldt alleen voor de actuele bereiding.

Profiel bewerken

Als u al een profiel heeft samengesteld, kunt u onder Bewerken uit de volgende mogelijkheden kiezen:

– Naam wijzigen

– Profiel wissen

– Profiel wisselen

Dranken in een profiel samenstellen en bewerken

- Raak Drank samenstellen aan en kies de betreffende drank.

- Wijzig de drankparameters en de hoeveelheid naar wens.

- Voer een naam in voor de nieuw samengestelde drank (max. 8 tekens) en raak Opslaan aan.

Als u al een drank heeft samengesteld, kunt u onder Drank bewerken uit de volgende mogelijkheden kiezen:

– Drank wijzigen (hoeveelheid, parameters en naam)

– Drank wissen

– Drank wissen

– Drank wissen

– Drank wissen

– Drank wissen

– Drank wissen

– Drank wissen

– Drank wissen

– Drank wissen

– Drank wissen

– Drank wissen

– Drank wissen

– Drank wissen

– Drank wissen

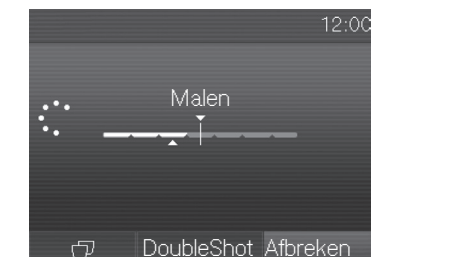
– Drank wissen

Expert-stand

In de expert-stand kunt u tijdens een bereiding de **koffiehoeveelheid** van koffiedranken en de **hoeveelheid drank** wijzigen. Daarvoor moet de expert-stand ingeschakeld zijn (Instellingen | Expert-stand).

U kunt de parameters alleen tijdens de afzonderlijke bereidingsfasen wijzigen.

De instelling wordt **niet** opgeslagen en geldt alleen voor de actuele bereiding.



- Raak het balkje aan en verschuif de regelaar (klein driehoekje) naar wens.

Instellingen

Instellingen wijzigen

- Raak toets aan.
- Kies Instellingen .

- Kies het gewenste menupunt en wijzig de betreffende instelling.

- Raak OK aan, om de instelling op te slaan.

Tip: raak toets aan, om naar het eerstvolgende hogere menuniveau terug te gaan.

Menupunt	Mogelijke instellingen	Opmerkingen
Taal	deutsch, andere talen Land	Als u onbedoeld een verkeerde taal heeft gekozen, vindt u het menupunt Taal gemakkelijk terug via het symbool .
Dagtijd	Weergave (Uit/Aan/Nachtschakeling) Tijdformaat (12 h/24 h)	Afhankelijk van welke weergave-optie u kiest, verbruikt de koffiemachine meer of minder energie.
Datum		
Timer	Timer 1 (Inschakelen om, Uitschakelen om, Uitschakelen na) Timer 2 (Inschakelen om, Uitschakelen om) TeaTimer (Aan/Uit) Timer Ontkalken	Voor Inschakelen om en Uitschakelen om moet de timer zijn geactiveerd en moet er minstens een weekdag zijn toegewezen.
Expert-stand	Aan/Uit	
Eco-stand	Aan/Uit	
Verlichting	Lichtsterkte (Apparaat ingeschakeld/Apparaat uitgeschakeld) Uitschakelen na	
Info		
Vergrendeling	Aan/Uit	Als de vergrendeling is ingeschakeld, wordt de timer inschakelen om uitgeschakeld.
Waterhardheid	Zacht, gemiddeld, hard, zeer hard	
Lichtsterkte		
Volume	Geluidssignalen Toetssignalen	
Kopjesverwarming	Aan/Uit	
Hoogteaanpassing koffie-uitloop	Aan/Uit	U kunt de koffie-uitloop niet handmatig verstellen.
Miele@home	Installeren	Als de koffiemachine met een wifi-netwerk verbonden en in de Miele@mobile-app aangemeld is, kunt u nog meer functies gebruiken (zie gebruiksaanwijzing).
Service	Uitdampen	Met de functie "Uitdampen" wordt het water uit het systeem verdampt als u het apparaat lange tijd niet gaat gebruiken of als u het apparaat wilt transporteren. De demo-functie is bedoeld voor presentatiedoeleinden bij handelaren. Voor particulier gebruik is deze functie niet relevant.
Fabrieksinstellingen	Instellingen apparaat Netwerkconfiguratie	De volgende instellingen worden niet gereset: taal, dagtijd, aantal bereidingen, profielen.

Miele

Verkorte gebruiksaanwijzing Koffiemachine



Deze verkorte gebruiksaanwijzing vervangt niet de uitgebreide gebruiksaanwijzing. Het is belangrijk dat u de koffiemachine goed kent. Lees de gebruiksaanwijzing daarom grondig door en houdt u zich aan de veiligheidstips en waarschuwingen.

Principe van de bediening

Touchscreen



Functie/Instelling kiezen/ Menu oproepen	■ Raak met uw vinger een keer het gewenste veld aan.
Bladeren	■ Raak de pijltoetsen < en > met uw vinger aan om naar links of rechts te bladeren.
Menuniveau verlaten	■ Raak toets ↵ aan. Alle instellingen die u tot dat moment heeft uitgevoerd en niet met OK heeft bevestigd, worden niet opgeslagen.
Cijfers invoeren	Cijfers kunt u via het cijferblok invoeren. ■ Raak de betreffende cijfers aan. Als u een geldige waarde heeft ingevoerd, wordt de toets OK groen. ■ Met de pijl ⇐ wist u het laatst ingevoerde cijfer. ■ Raak OK aan.
Letters invoeren	Namen kunt u via een toetsenbord invoeren. Kies korte, kernachtige namen. ■ Raak de gewenste letters of tekens aan. ■ Raak Opslaan aan.

Drankenoverzicht

Koffiedranken

- **Ristretto** is een geconcentreerde, krachtige espresso. Dezelfde hoeveelheid koffie als bij een espresso wordt met heel weinig water bereid.
- **Espresso** ☐ is een sterke, aromatische koffie met een dik, hazelnootbruin schuimlaagje – de crema.
- **Koffie** ☐ onderscheidt zich van espresso door de grotere waterhoeveelheid en de anders gebrande koffiebonen.
- **Caffè lungo** is een koffie met duidelijk meer water.
- **Long black** wordt met heet water en twee espresso's bereid.
- **Caffè americano** bestaat uit een even grote hoeveelheid espresso als heet water. Eerst wordt de espresso bereid, daarna wordt het hete water in het kopje gedoseerd.

Koffiedranken met melk

- **Cappuccino** ☐ bestaat voor circa twee derde uit melkschuim en voor een derde uit espresso.
- **Latte macchiato** ☐ bestaat voor een derde uit warme melk, voor een derde uit melkschuim en voor een derde uit espresso.
- **Caffè latte** bestaat uit koffie en warme melk.
- **Cappuccino italiano** bestaat uit evenveel melkschuim en espresso als gewone cappuccino. Maar nu wordt eerst de espresso en pas daarna het melkschuim bereid.
- **Espresso macchiato** is een espresso met een klein beetje melkschuim.
- **Flat white** is een grote cappuccino: veel espresso met heel veel melkschuim.
- **Café au lait** is een espresso met een beetje warme melk.

Thee

(heet water met steeds de optimale temperatuur)

- Groene thee
- Kruidenthee
- Vruchtenthee
- Zwarte thee

Overige dranken

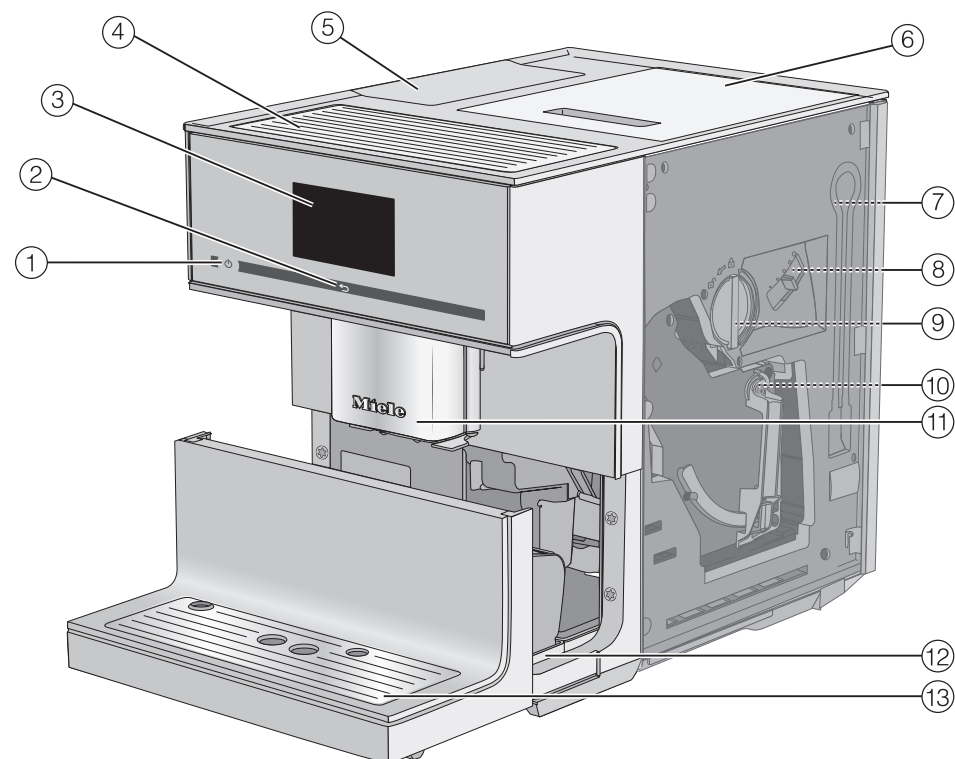
- Warme melk
- Melkschuim
- Heet water

Functie Koffiekan

(er kunnen 3 tot 8 kopjes worden gekozen)

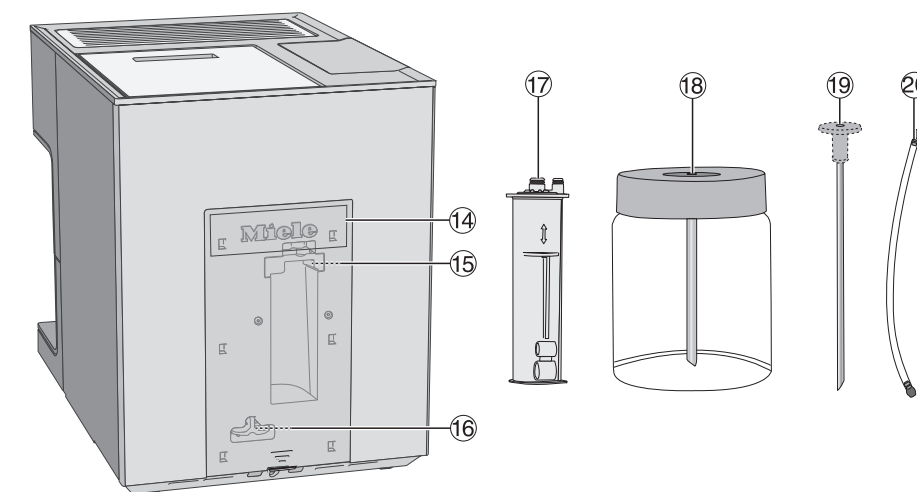
Beschrijving

- 1 Aan/Uit-toets ☐
- 2 Toets "Terug" ↵
- 3 Touchscreen
- 4 Kopjesverwarming
- 5 Waterreservoir
- 6 Bonenreservoir
- 7 Bewaarplek melkleiding
- 8 Schuifknop maling
- 9 Koffielade met koffieschep
- 10 Filtersysteem
- 11 In hoogte verstelbare koffie-uitloop met verlichting en heetwatertap
- 12 Opvangschaal met deksel en afvalbakje
- 13 Onderste paneel met opvangrooster



- 1 Afdekking
- 15 Houder ontkalkingspatroon
- 3 Adapter
- 17 Miele ontkalkingspatroon
- 18 Melkkan
- 19 Melklans
- 20 Melkleiding

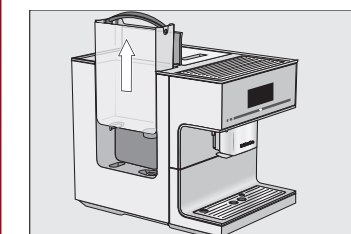
Informatie over de automatische ontkalking vindt u in hoofdstuk "Automatisch ontkalken" in de gebruiksaanwijzing.



Vorbereitung

Waterreservoir vullen

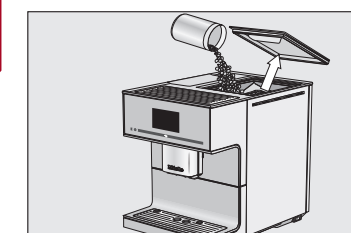
Ververs dagelijks het water in het waterreservoir.



- Vul het reservoir met koud, vers drinkwater tot aan de markering "max." in het waterreservoir.

Bonenreservoir vullen

Vul het bonenreservoir alleen met gebrande koffiebonen.



- Vul het bonenreservoir met koffiebonen.

Dranken bereiden

Een drank bereiden



- Zet een kopje onder de koffie-uitloop.
- Kies een drank.
De symbolen in het drankenmenu betekenen:
 - ☐ Espresso
 - ☐ Koffie
 - ☐ Cappuccino
 - ☐ Latte macchiato

Bereiding afbreken

- Raak Stop of Afbreken aan.

DoubleShot

Voor een zeer krachtig, aromatisch kopje koffie kunt u de functie DoubleShot kiezen. Daarbij worden halverwege het koffiezetproces opnieuw koffiebonen gemalen en bevochtigd.



- Raak DoubleShot aan tijdens de bereiding van een koffiedrank.

Twee kopjes bereiden

Twee kopjes tegelijk bereiden:

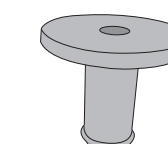


- Zet een kopje onder elk van de schenktuities van de koffie-uitloop.
- Raak ☐ aan.
- Kies de gewenste drank.

Melkbereiding

Gebruik koude melk (< 10 °C) voor het bereiden van stevig melkschuim.

Er wordt één verbindingstuk meegeleverd en op de melklans of in het deksel van de melkkan gestoken.

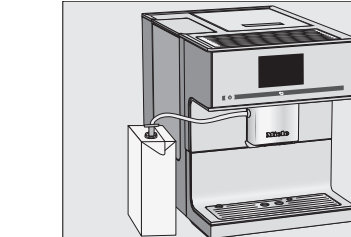


Tip: om de melksleiding gemakkelijker in de houder van de koffie-uitloop te steken, kunt u de koffie-uitloop in de onderhoudspositie zetten.

- Raak gedurende 3 seconden de toets ↵ aan.

Melklans voorbereiden

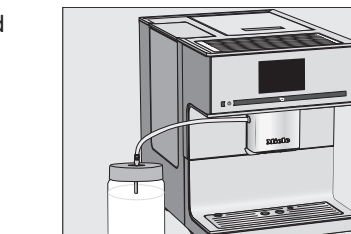
Met de melklans kunt u de melk direct uit een pak of fles bereiden.



- Doop de melklans in de melk. Plaats het melkpak naast de koffiemachine.
- Verbind de koffie-uitloop en de melklans met de melkleiding.

De melkkan voorbereiden

- Vul de melkkan tot max. 2 cm onder de rand met melk.



- Plaats de melkkan naast de koffiemachine en verbind de koffie-uitloop en de melkkan met de melkleiding.

Thee bereiden

Het hete water heeft de optimale temperatuur voor de theesoorten **groene thee**, **kruidenthee**, **vruchtenthee** en **zwarte thee**.

- Plaats het gevulde theefilter of het theezakje in het kopje.



- Zet het kopje onder de heetwatertap.
- Kies de theesoort in het display.
Het hete water stroomt in het kopje.
- Neem het theefilter of het zakje uit het kopje na de gewenste trektijd.

Tip: de tea timer is een kookwekker voor de trektijd.



Raak TeaTimer aan en kies de gewenste trektijd. Bevestig met OK. (De tea timer moet onder Instellingen | Timer | TeaTimer ingeschakeld zijn.)

Reiniging en onderhoud

Houdt u zich aan de reinigings- en onderhoudsinstructies uit de gebruiksaanwijzing. Reinig de koffiemachine dagelijks na gebruik.

Aanbevolen reinigingsinterval	Wat moet ik reinigen/onderhouden?
Dagelijks (aan het einde van de dag)	<ul style="list-style-type: none">– Waterreservoir– Melkkan/melklans– Afvalbakje– Opvangschaal en opvangrooster– Koppjesensor
1 x per week (vaker bij ernstige vervuiling)	<ul style="list-style-type: none">– Koffie-uitloop– Filtersysteem– Binnenruimte onder het filtersysteem en de opvangschaal– Behuizing
1 x per maand	<ul style="list-style-type: none">– Bonenreservoir– Koffietrichter en koffielade– Zeef waterreservoir (of indien nodig)
Nadat een melding verschijnt	<ul style="list-style-type: none">– Melkleiding– Filtersysteem ontvetten (met reinigingstabletten)– Apparaat ontkalken (met ontkalkingstabletten)

Handmatig reinigen of in de vaatwasser

Uitsluitend handmatig:

- Roestvrijstalen afdekking van de koffie-uitloop
- Koppjesensor
- Filtersysteem
- Deksel van het bonenreservoir
- Onderste paneel

Geschikt voor de vaatwasser:

- Opvangschaal en deksel
- Opvangrooster
- Afvalbakje
- Waterreservoir
- Koffie-uitloop (zonder roestvrijstalen afdekking)
- Koffielade
- Melkkan/melklans