

Installasjonsplan
Vaskemaskin



PW 5104 MOPSTAR 100

Tyskland:

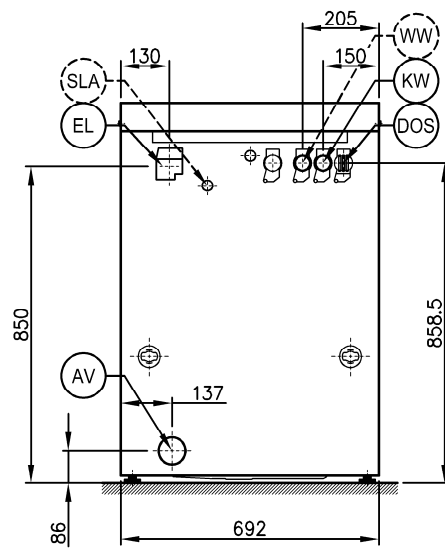
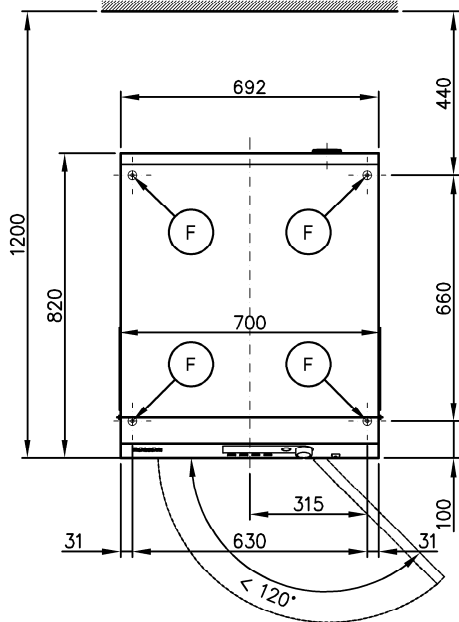
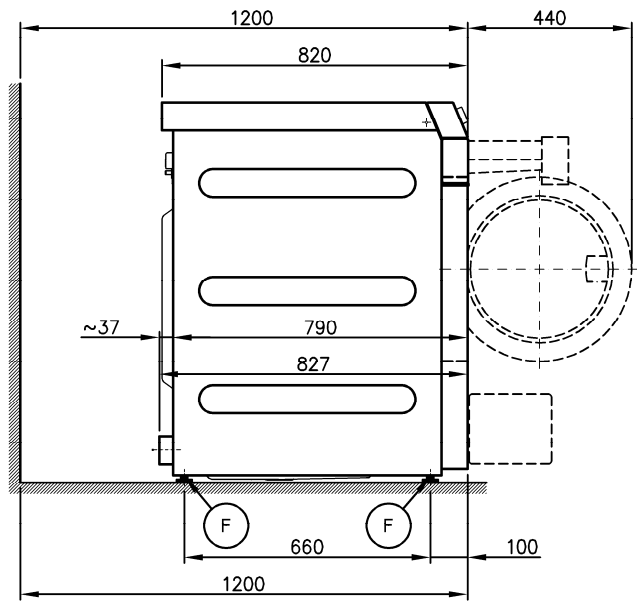
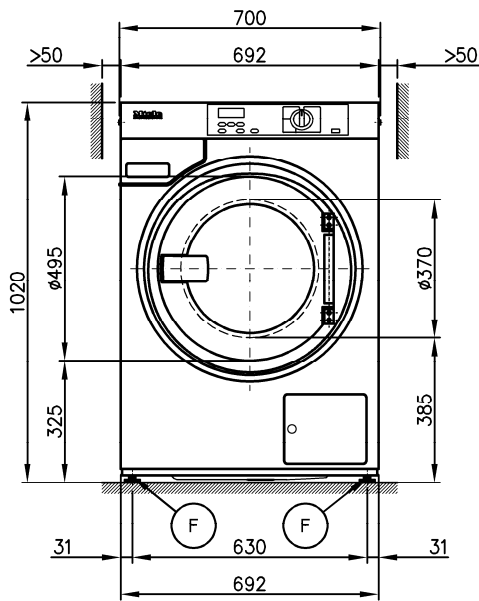
Miele & Cie. KG
Carl-Miele-Straße 29, 33332 Gütersloh
Postfach, 33325 Gütersloh
Telefon +49 (0) 5241 89-0
Telefax +49 (0) 5241 89-2090
info@miele.de
www.miele-professional.de

Legende:

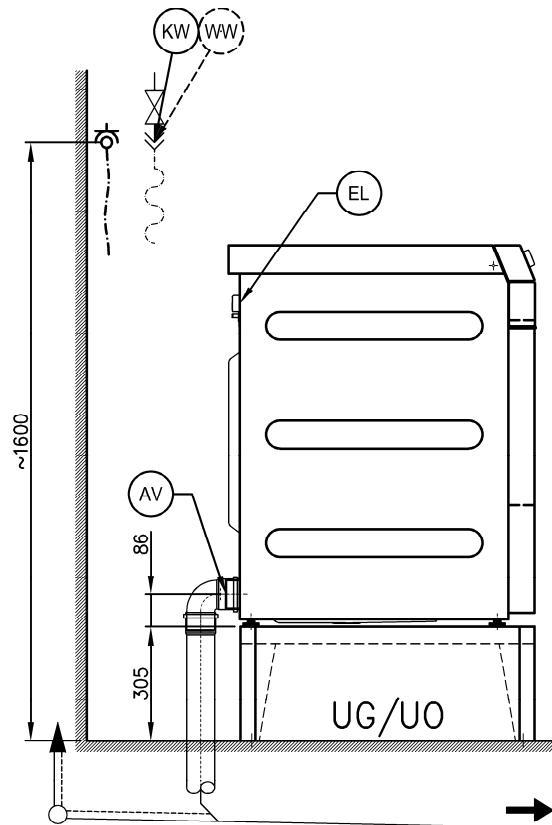
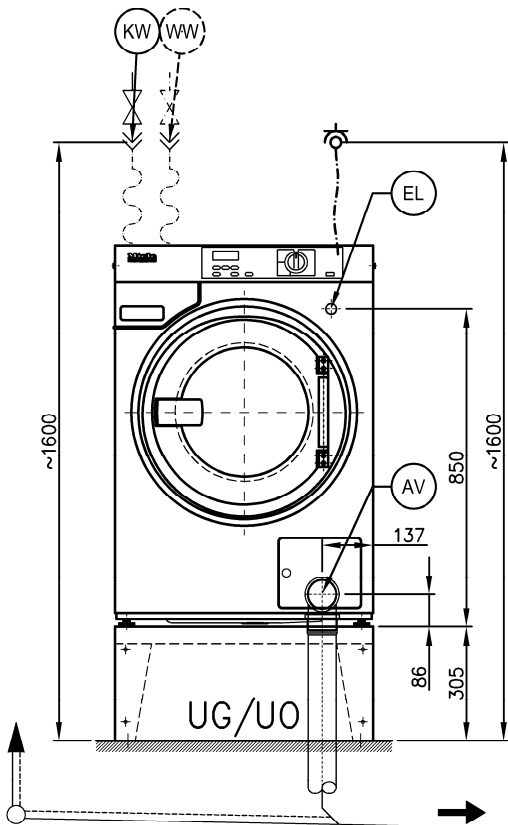
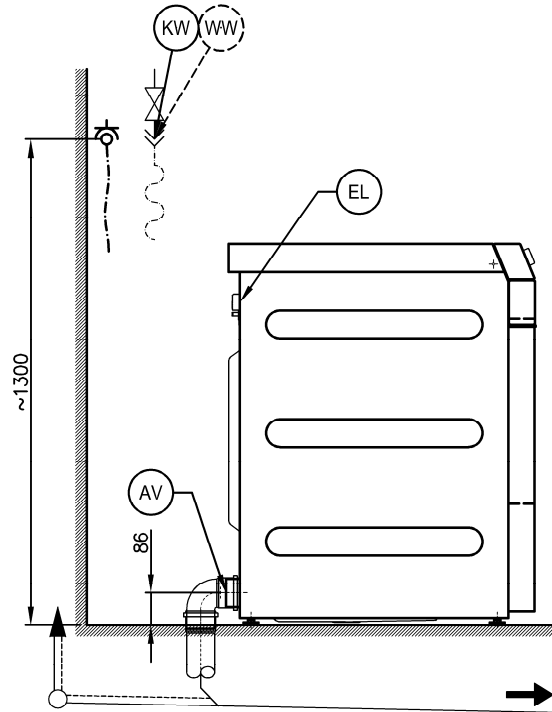
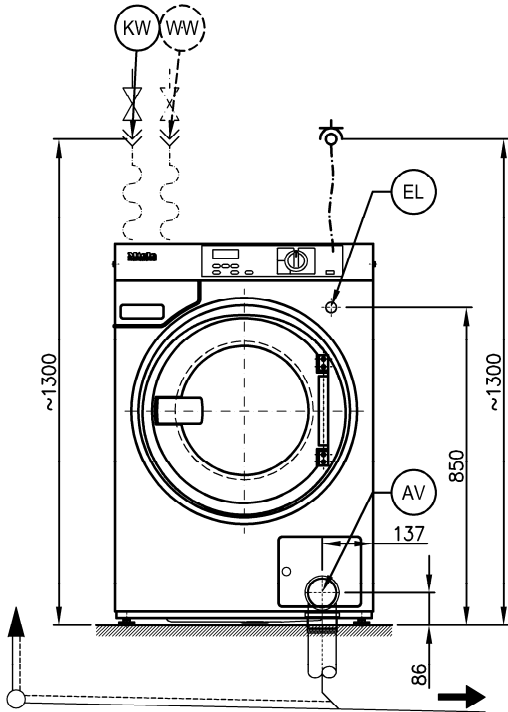
	Tilkobling nødvendig		Tilkobling valgfri eller nødvendig avhengig av maskinmodell
AV	Avløpsventil	KW	Kaldtvannstilkobling
AW	Tilkobling av avløpsvann	SLA	Toppbelastning
B	Feste av maskin	UG	Lukket sokkel
DOS	Doseringsapparat-tilkobling	UO	Åpen sokkel
EL	Elektrotilkobling	WW	Varmtvannstilkobling
F	Oppstillingsføtter, justerbare		

Det tas forbehold om tekniske endringer og feil. 11/13/184

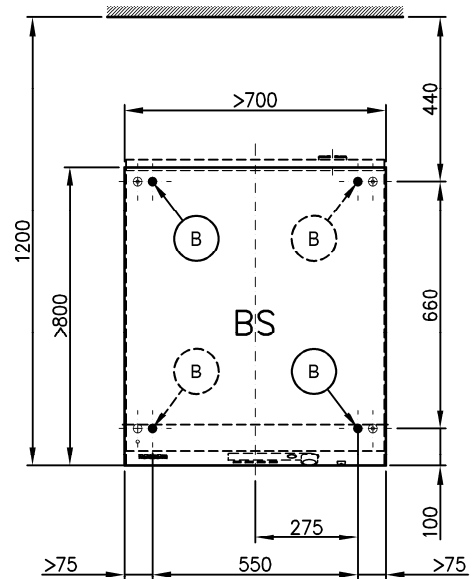
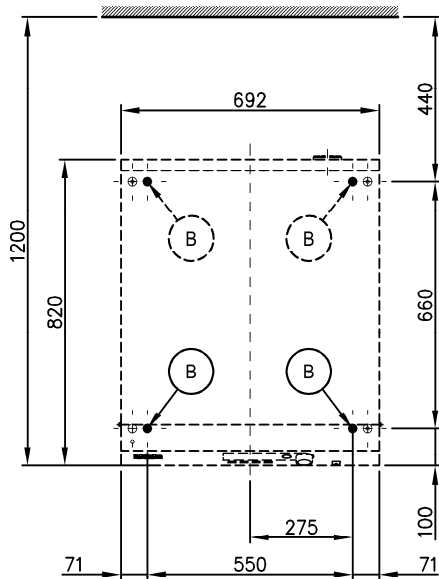
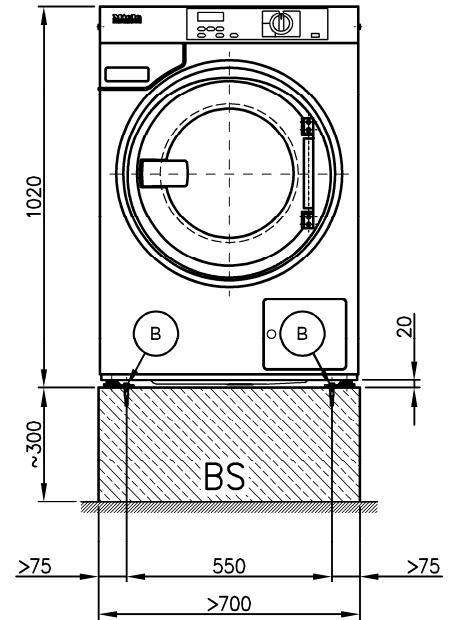
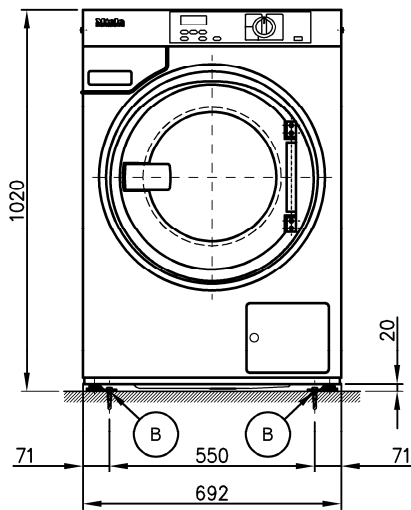
Maskinmål



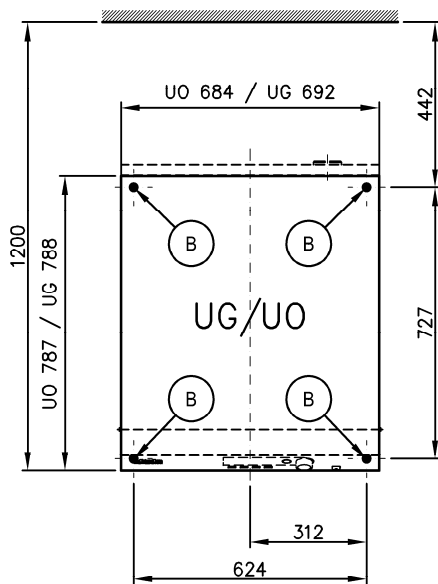
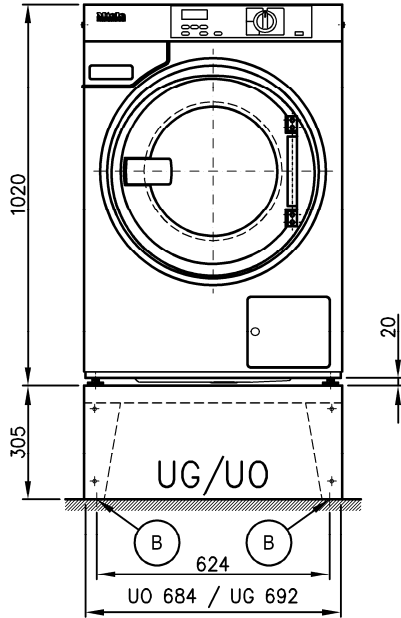
Installasjon



Oppstilling



Oppstilling



Tekniske Data

			PW 5104 AV
Tøymengde (ved kapasitetsforhold 1:10)	kg		10
Trommelvolum	l		100
Sentrifugehastighet maks.	o/min		1100
g-faktor			370
Restfuktighet (avhengig av mopp)	%		< 25

Elektrotilkobling (EL)

			3N AC 400 V
Standardspenning			3N AC 400 V
Frekvens	Hz		50
Total tilkobling	kW		6,5
Sikring (utløserkarakteristikk B iflg. EN 60898)	A		3 x 10
Tilkoblingsledning minste tverrsnitt	mm ²		5 x 1,5
Tilkoblingsledning uten plugg for fast tilkobling			●
Lengde på tilkoblingsledning	mm		2000

Dette er avvikende i følgende land:

			3 AC 230 V
Standardspenning (kun for N)			3 AC 230 V
Frekvens	Hz		50
Total tilkobling	kW		6,5
Sikring (utløserkarakteristikk B iflg. EN 60898)	A		3 x 20
Tilkoblingsledning minste tverrsnitt	mm ²		4 x 2,5
Tilkoblingsledning uten plugg for fast tilkobling			●
Lengde på tilkoblingsledning	mm		1800

Kaldtvann (KW)

Maskintilkobling			●
Vannflytetrykk tillatt	kPa		100 - 1000
Vannflytetrykk anbefalt (for min. vanninntakstid)	kPa		300
Gjennomstrømningsmengde maks.	l/min		11
Gjennomstrømningsmengde maks. (når varmtvannstilførsel mangler)	l/min		22
Vannbehov gjennomsnittlig (Mopp 60 °C standardprogram)	l/h		ca. 141
Tilkobling på oppstillingsstedet, utvendig gjenge iflg. DIN 44991	tomme		3/4"
Tilkoblingsslange 1/2" med 3/4" tilkoblingsstuss	antall		1
Lengde på tilkoblingsslange	mm		1550

Varmtvann (WW)

Maskintilkobling			●
Vanntemperatur maks. tillatt	°C		70
Vannflytetrykk tillatt	kPa		100 - 1000
Vannflytetrykk anbefalt (for min. vanninntakstid)	kPa		300
Gjennomstrømningsmengde maks.	l/min		11
Tilkobling på oppstillingsstedet utvendig gjenge iflg. DIN 44991	tomme		3/4"
Tilkoblingsslange 1/2" med 3/4" tilkoblingsstuss	antall		1
Lengde på tilkoblingsslange	mm		1550

Avløpsventil (AV)

Maskintilkobling			●
Tilkoblingsstuss (utvendig diameter)	mm		75 (DN70)
Avløpsvann-temperatur maks.	°C		70
Gjennomstrømningsmengde kortvarig maks.	l/min		62

Toppbelastning / energistyring (SLA)

Maskintilkobling			○
Tilkoblingsspenning for styringskontakter			AC 230 V
Anbefalt tverrsnitt for tilkoblingskabel	mm ²		5 x 1,5

Doseringsapparat-tilkobling (DOS)

Tilkobling for flytende doseringsmiddel			●
Antall doseringspumper maks.			6 stk.

● = seriemessig ○ = opsjonalt, + = kun på forespørsel, - = ikke tilgjengelig

Tekniske Data

		PW 5104 AV
Oppstilling på føtter (F)		
Antall føtter	antall	4
Fot, høydejusterbar med gjenge	mm	±10
Diameter på fot	mm	40
Feste (B)		
Gulvfeste standard		
Festesett (for 2 føtter) ved hjelp av braketter		●
Treskrue iflg. DIN 571	mm	6 x 50
Plugg (diameter x lengde)	mm	8 x 40
Gulvfeste sokkel Miele		
Tilbehør sokkel Miele (festematerial medfølger)		○
Nødvendige festepunkter	antall	4
Treskrue iflg. DIN 571	mm	8 x 65
Plugg (diameter x lengde)	mm	12 x 60
Gulvfeste sokkel (på oppstillingsstedet)		
Maskinoppstilling på oppstillingsstedets sokkel (betong eller murverk)		○
Oppstillingsareal for sokkel min. (B/D)	mm	700/800
Nødvendige festepunkter	antall	2
Treskrue iflg. DIN 571	mm	6 x 50
Plugg (diameter x lengde)	mm	8 x 40
Maskindata		
Maskinmål totalt (H/B/D)	mm	1020/700/827
Kabinettmål (H/B/D)	mm	1020/692/790
Transportmål (H/B)		
Transportåpning min. (uten emballasje)	mm	1050/720
Oppstillingsmål		
Maskinavstand til siden min.	mm	50
Veggavstand fra fremre maskinfront min.	mm	1100
Veggavstand fra fremre maskinfront anbefalt	mm	1200
Vekt og belastninger		
Maskinvekt (nettovekt)	kg	148
Maks. gulvbelastning under drift	N	2750
Dreiefrekvens for vasketrommel maks.	Hz	18,3
Effektavgivelse		
A-veid. lydeffekt iflg. EN ISO 9614 del 2	dB(A)	73,1
Varmeavgivelse til oppstillingsrommet	W	550

Opsjoner / Tilbehør

	Utstyrskjøennetegn
Sokkel lukket (UG)	
Sokkel lukket, H 300 mm (UG 5010)	Sokkel galvanisert, sidebekledning rustfritt stål
Sokkel åpen (UO)	
Sokkel åpen, H 300 mm (UO 5010)	Sokkel galvanisert, overflate brennlakkert octoblå
Lofilterkasse (FFK)	
Frittstående lofilterkasse (FFK 01)	Lofilterkasse rustfritt stål
Tilbehør	
Tilkobling toppbelastning / energistyring (BSS)	Tilkobling for toppbelastning- og energistyringsfunksjoner
Tilkoblingsboks for doseringspumper (ASK)	Tilkoblingsboks for doseringspumper og registrering av nivå

● = seriemessig, ○ = opsjonal / valgfri, + = kun på forespørsel, - ikke tilgjengelig

Installasjons- og planleggingsråd

Installasjonsforutsetninger

Tilkobling av maskinen skal kun skje i anlegg som er utført i samsvar med nasjonale lover, forordninger og retningslinjer samt lokale bestemmelser og forskrifter.

I tillegg skal E-verkets gjeldende regler på oppstillingsstedet, ulykkesforebyggende forskrifter, forsikringselskapets instruksjoner samt anerkjente regler innen teknikk følges.

Transport og innfraktning av maskinen til oppstillingsstedet

Vaskemaskinen skal ikke transporteres uten transportsikring. Ta vare på transportsikringen. Den må monteres igjen før transport av vaskemaskinen (f.eks. ved flytting).

Generelle driftsbetingelser

Omgivelsestemperatur i oppstillingsrommet: 15 °C - 30 °C
Relativ luftfuktighet: 10 % - 85 %

Avhengig av oppstillingsstedets kvalitet kan det oppstå lyd- hhv. svingningsoverføringer i bygningskonstruksjonen.

Ved økte krav til lydisolering anbefales det å la maskinens oppstillingssted vurderes fagmessig mht. lydisolering

Elektrotilkobling

Tilkobling skal kun utføres av en kompetent person (elektrofagmann). Ta hensyn til det vedlagte koblingskjema og den tilhørende installasjonsveiledning.

Avhengig av modell er maskinen utstyrt med/uten plugg.

Spesifikasjonen på ledningstverrsnitt under Tekniske Data relaterer seg kun til den nødvendige tilkoblingskabelen. For beregning av ytterligere dimensjoner vises det til vedkommende nasjonale og lokale bestemmelser.

Maskinen kan enten kobles til fast tilkobling eller en stikkontakt iflg. IEC 60309-1. Stikkontakten eller hovedbryteren må være tilgjengelig etter installasjonen av maskinen.

Det anbefales å koble maskin til en egnet stikkontakt, slik at det lett kan gjennomføres en elektrisk sikkerhetstest f.eks. ved reparasjon eller vedlikehold.

Hvis det etter lokal standard er nødvendig å installere en jordfeilbryter (RCD), kan det benyttes en jordfeilbryter type B (AC/DC-sensitiv).

Hvis maskinen skal kobles om til en alternativ spenningstype, skal omkoblingsveiledningen i koblingskjemaet følges. Omkoblingen skal kun gjennomføres av autorisert faghandel eller Miele kundeservice.

Kaldtvannstilkobling

Uten tilbakeslagsventil kan vaskemaskinen tilkobles en drikkevannsledning, da maskinen er konstruert etter gjeldende normer for beskyttelse av drikkevannsnettet.

For tilkobling er en stoppekran eller en vannkran med tilkoblingsgjenge nødvendig. Hvis det mangler en slik, får maskinen kun monteres til drikkevannsledningen av en autorisert installatør.

En egnet tilkoblingslange med tilkoblingsstuss medfølger maskinen.

Som tilbehør til slangeforlengelse kan slanger på 2,5 eller 4,0 m lengde skaffes hos Miele faghandel eller Miele kundeservice.

Varmtvannstilkobling

For varmtvannstilkobling inntil 70° gjelder de samme tilkoblingsbetingelser som for kaldtvannstilkobling.

En egnet tilkoblingslange med tilkoblingsstuss medfølger maskinen.

Tilkobling av maskinen til en varmtvannsledning på 70 °C til maks. 85 °C er mulig. For det er det nødvendig med en spesiell temperaturbestandig inntaksslange.

Denne inntaksslangen kan skaffes gjennom Miele faghandel eller Miele kundeservice. I tillegg må maskinen programmeres tilsvarende av Miele kundeservice eller en autorisert fagkyndig.

Tilkobling av maskinen utelukkende til en varmtvannsforsyning er av funksjonelle grunner ikke mulig.

Hvis det mangler varmtvannsforsyning på oppstillingsstedet skal varmtvannstilkoblingen fra maskinen tilkobles eksisterende kaldtvannsforsyning.

Alternativt kan varmtvannstilkoblingen stenges med en vedlagt blindkappe og maskinstyringen stilles om til kaldtvannsinntak.

Det nødvendige varmtvannsbehovet skal da føyes til behovet for kaldtvann.

Avløpsventil

Tømming av maskinen skjer gjennom en motorstyrt avløpsventil. Ved hjelp av en standard vinkelstuss kan tilkoblingen skje direkte på avløpsvannsystemet (uten vannlås) på oppstillingsstedet eller gjennom en drenering / sluk (kloakknedløp med vannlås).

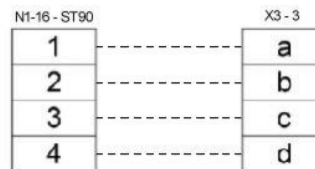
En ventilert ledningsføring er absolutt nødvendig for et støytett avløp. I tilfelle ventileringen er utilstrekkelig, kan et tilsvarende monteringssett for utluftning (M.-nr. 05 239 540) skaffes gjennom Miele faghandel eller Miele kundeservice.

Hvis flere maskiner skal tilkobles én samleledning, så skal denne for samtidig drift av alle maskinene, dimensjoneres tilsvarende stor.

Toppbelastning / energistyring

Maskinen kan gjennom et valgfritt ombyggningssett tilkobles en toppbelastnings- eller energistyringsmodul.

I maskinen er det da 3 signalkontakter tilgjengelig ved hjelp av en koblingslist. Koblingslisten er merket med a, b, c og d.



a - Utgangssignal, driftsstart av maskinen

b - Utgangssignal, oppvarmingskrav til maskinen

c - Inngangssignal toppbelastning, maskinen kobler varmeelement

d - Nøytralleder

Ved aktivering av toppbelastningsfunksjonen blir varmeelementet frakoblet og programstopp utført. Displayet viser så en samsvarende melding.

Etter slutt på toppbelastningsfunksjonen fortsetter programmet automatisk.

Tilkobling - flytende dosering

For dosering av flytende vaskemidler kan eksterne pumper for flytende dosering med registrering av nivå monteres.

For flytende dosering er kun doseringspumper med egen styring hhv. egen programmeringsmulighet mulig å montere.

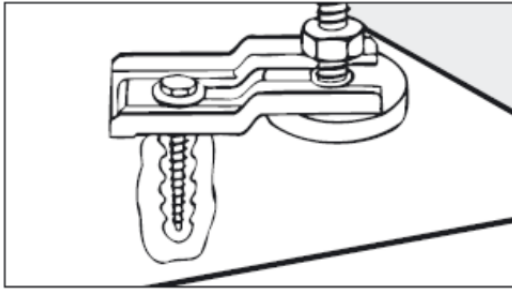
Oppstilling og feste

Maskinen må stilles opp på en fullstendig plan, vannrett og fast flate som tåler de angitte belastningene.

Gulvbelastningen som oppstår gjennom maskinen virker som punktbelastning på oppstillingsarealet i området til maskinføttene.

Sikring av maskinens plassering er absolutt nødvendig.

Maskinen skal justeres vannrett i lengde- og tverretningen ved hjelp av de justerbare føttene.



Med de vedlagte brakettene kan maskinen festes over føttene til gulvet. Festematerialet er dimensjonert for et pluggfeste i betonggulvet.

Hvis det finnes andre gulvkonstruksjoner, skal festematerialet sørges for på oppstillingsstedet.

De forhåndssette avstandene og flatene i den umiddelbare omgivelse til maskinen skal overholdes som minimalt frie mål ved oppstillingen. Avstanden til sidene må overholdes på grunn av de dynamiske bevegelsene til maskinene.

Oppstilling på sokkel

Vaskemaskinen kan installeres på en sokkel (på åpen eller lukket byggemåte) som kan kjøpes i etterhånd som Miele-tilbehør, eller på en betongsokkel på oppstillingsstedet.

Betongkvaliteten og dens styrke skal dimensjoneres i samsvar med maskinbelastningen. Pass på at det er tilstrekkelig feste for betongsokkelen i oppstillingsstedets grunn.

Ved oppstilling på en allerede eksisterende sokkel på oppstillingsstedet (betongsokkel eller murt sokkel) må vaskemaskinen sikres gjennom braketter.