

## Bruks- och monteringsanvisning Kaffemaskin för inbyggnad



Läs **ovillkorligen** bruksanvisningen före installation och idrifttagning.  
På så vis undviker du skador och olyckor.

# Bidra till att skona miljön

---


## Transportförpackning

Förpackningen skyddar maskinen mot transportskador. Förpackningsmaterialen är valda med hänsyn till miljön och är därför återvinningsbara.

Förpackning/emballage som återförs till materialkretsloppet innebär minskad råvaruförbrukning. Lämna till materialspecifika återvinningscentraler om möjligt.

## Spara energi

### Med följande tips kan du spara energi och pengar och skona miljön:

- Använd kaffemaskinen i Ecoläge (förinställt).
- Välj en lägre ljusstyrka eller avstå från belysning vid startad maskin.
- Stäng av avstängningstiden för belysningen vid avstängd maskin.
- Stäng av tidsvisningen.
- Om du ändrar fabriksinställningen för timerfunktionerna så kommer energiförbrukningen att ändras.
- Stäng av kaffemaskinen med På/Av-knappen  när du inte använder den.

## Hantering av uttjänt maskin

Uttjänade elektriska och elektroniska produkter innehåller i många fall material som kan återanvändas. Men de innehåller även skadliga ämnen som är nödvändiga beståndsdelar för produkternas funktion och säkerhet. Om sådana ämnen hamnar i hushållsavfallet eller hanteras på fel sätt kan det medföra skador på människors hälsa och på miljön. Kasta därför på inga villkor den uttjänade produkten i hushållsavfallet.






Lämna in uttjänade elektriska och elektroniska produkter till en återvinningsstation. Du är själv ansvarig för att radera eventuella personliga uppgifter som kan stå på maskinen. Du har en lagstadgad skyldighet att plocka ur gamla batterier och lampor som inte sitter fast i produkten. Ta dem till ett lämpligt uppsamlingsställe, där de kan lämnas in. Se till att den uttjänade produkten förvaras barnsäkert tills den lämnas in för omhändertagande.

<b>Bidra till att skona miljön</b> .....	<b>2</b>
Spara energi .....	2
<b>Säkerhetsanvisningar och varningar</b> .....	<b>7</b>
<b>Produktbeskrivning</b> .....	<b>14</b>
Mjölkbhållaren .....	16
Tapp med koppsensor .....	16
Symboler i displayen .....	17
<b>Använda kaffemaskinen</b> .....	<b>18</b>
Touchdisplay .....	18
Alternativ .....	19
<b>Miele@home</b> .....	<b>22</b>
<b>Första gången produkten används</b> .....	<b>23</b>
Innan första användningen .....	23
Koppla in kaffemaskinen för första gången .....	23
Ställa in bönsystemet .....	26
<b>Bönsystemet</b> .....	<b>28</b>
Ändra inställningar för bönsystemet (Bönsorter) .....	28
Ändra namn på bönsort .....	28
Ändra tilldelningen av behållaren för kaffeböner .....	29
<b>Fylla på vattenbehållaren</b> .....	<b>30</b>
<b>Starta och stänga av</b> .....	<b>31</b>
Starta kaffemaskinen .....	31
Stänga av kaffemaskinen .....	31
När kaffemaskinen inte ska användas under en längre tid .....	31
<b>Göra drycker</b> .....	<b>32</b>
Kaffe .....	32
Detaljerad information om kaffedrycker .....	32
Bereda mjölk och mjölkalternativ .....	32
Fylla på och sätta in mjölkbehållaren .....	33
Göra en kaffedryck .....	34
Avbryta beredning .....	34
DoubleShot .....	34
Göra dubbla koppar ☐ .....	34
Kaffekanna .....	34
Te .....	35
Brygga te .....	36
Starta TeaTimer manuellt .....	36
Tekanna .....	36
Göra varmt eller hett vatten .....	36

# Innehåll

---

<b>Expertläge</b> .....	<b>37</b>
Starta eller stänga av expertläget .....	37
Expertläge: Tilldela bönbehållare .....	37
Expertläge: Anpassa dryckesmängd.....	37
<b>Malgrad</b> .....	<b>38</b>
Hitta rätt malgrad .....	38
Ställa in malgrad .....	38
<b>Parameter</b> .....	<b>39</b>
Bönsort .....	39
Malmängd.....	39
Förbryggnings av kaffepulvret.....	39
Bryggtemperatur för kaffedrycker .....	39
Temperatur på tevattnet.....	39
Dryckesmängd .....	39
Visa och ändra parametrar .....	40
Ändra dryckesmängd .....	40
Återställa drycker.....	40
<b>Användarprofiler</b> .....	<b>41</b>
Profiler.....	41
Skapa användarprofil.....	41
Bearbeta användarprofiler.....	41
Ställa in byte av användarprofil.....	41
<b>Användarprofiler: Skapa och bearbeta egna drycker</b> .....	<b>42</b>
<b>MyMiele</b> .....	<b>43</b>
<b>MobileStart</b>  .....	<b>44</b>
Starta och stänga av MobileStart  .....	44
<b>Inställningar</b> .....	<b>45</b>
Visa och ändra inställningar .....	45
Språk .....	45
Tid .....	45
Datum .....	45
Startskärm.....	45
Timer .....	45
MaskinTimer .....	45
Underhålls-Timer .....	46
TeaTimer.....	46
Ljudstyrka .....	47

Display .....	47
Ljusstyrka .....	47
Färgschema .....	47
QuickTouch .....	47
Belysning .....	47
Info (visa information) .....	47
Färskvatten .....	47
Höjd .....	47
Performance-läge .....	47
Ecoläge .....	47
Baristaläge .....	47
Mjölkläge .....	47
Partyläge .....	48
Vattenhårdhet .....	48
Sensorstödd användning .....	49
Driftspärr  .....	49
Miele@home .....	50
Fjärrstyrning .....	50
SuperVision .....	50
RemoteUpdate .....	50
Programversion .....	51
Rättslig information .....	51
Butik (demoläge) .....	51
Fabriksinställningar .....	52
<b>Rengöring och skötsel .....</b>	<b>53</b>
Översikt över rengöringsintervaller .....	53
Rengöra för hand eller i diskmaskin .....	54
Olämpliga rengöringsmedel .....	55
Rengöra uppsamlingskärl och sumpbehållare .....	55
Rengöra avrinningsgallret .....	57
Rengöra vattenbehållaren .....	57
Rengöra centraltappen .....	58
Rengöra kopsensorn .....	60
Rengöra mjölkbehållare med lock .....	60
Rengöra mjölkventilen (varje dag) .....	61
Ta ut och rengöra mjölkventilen (en gång i månaden) .....	61
Rengöra behållare för kaffebönor .....	64
Ta ut bryggenheten och rengör den för hand .....	65
Rengöra inuti kaffemaskinen, insidan av luckan och uppsamlingskärlet .....	67
Rengöra fronten .....	68
Skötselprogram .....	68
Öppna meny Skötsel .....	68

# Innehåll

---

Spola igenom maskinen .....	68
Spola igenom mjölkledningen.....	68
Skötselprogram Rengör mjölk-ledningarna.....	68
Avfetta bryggenheten och göra rent insidan.....	69
Avkalka kaffemaskinen.....	72
<b>Automatisk rengöring och avkalkning.....</b>	<b>74</b>
Vad måste jag tänka på före och under de automatiska skötselprogrammen?.....	74
Automatisk rengöring.....	75
Miele's rengöringspatron .....	75
Byta rengöringspatron .....	76
Automatisk avkalkning .....	77
Miele avkalkningspatron.....	77
Byta avkalkningspatron.....	78
Ta ut avkalkningspatronen .....	78
Sätta in avkalkningspatronen .....	78
Inte använda avkalkningspatron .....	79
UnderhållsTimer .....	79
Avbryta den automatiska rengöringen och avkalkningen.....	79
<b>Hur du klarar av mindre fel själv.....</b>	<b>80</b>
Meddelanden i displayen .....	80
Kaffemaskinen betar sig inte som den ska .....	83
Fel under den automatiska rengöringen och/eller avkalkningen .....	86
Otillfredsställande resultat.....	87
<b>Miele service och garanti .....</b>	<b>90</b>
Få hjälp vid eventuella störningar.....	90
Miele's garanti .....	90
<b>Tillbehör .....</b>	<b>91</b>
<b>Installation .....</b>	<b>92</b>
Färskvattenanslutning.....	92
Elanslutning .....	94
Inbyggnadsmått.....	95
Inbyggnad i ett högskåp.....	95
Installation och anslutningar .....	96
Bygga in kaffemaskinen.....	97
Lucköppningsbegränsning .....	99
<b>Tekniska data .....</b>	<b>100</b>
<b>Konformitetsdeklaration.....</b>	<b>101</b>
<b>Upphovsrättsliga föreskrifter och licenser .....</b>	<b>102</b>

## Säkerhetsanvisningar och varningar

---

Denna kaffemaskin uppfyller gällande säkerhetskrav. Ett felaktigt bruk kan dock medföra person- och sakskador.

Läs bruksanvisningen noga innan du installerar och tar kaffemaskinen i bruk. Det är viktigt eftersom den innehåller information om inbyggnad, säkerhet, användning och underhåll. Därigenom skyddar du dig och förhindrar skador på kaffemaskinen.

I enlighet med normen IEC 60335-1 påpekar Miele att det är viktigt att läsa och följa kapitlet om installation av kaffemaskinen samt säkerhetsanvisningarna och varningarna.

Miele tar inget ansvar för skador som har uppstått på grund av att dessa anvisningar inte har följts.

Spara bruksanvisningen och överlämna den vid eventuellt ägarbyte.

# Säkerhetsanvisningar och varningar

---

## Användningsområde

- ▶ Kaffemaskinen är avsedd för privat bruk.
- ▶ Kaffemaskinen är inte avsedd att användas utomhus.
- ▶ Kaffeautomaten får endast användas på höjder lägre än 2 000 m.
- ▶ Kaffemaskinen ska endast användas för hushållsbruk för beredning av espresso, cappuccino, latte macchiato och liknande. All annan användning är otillåten.
- ▶ Personer, som på grund av sina fysiska, sensoriska eller psykiska förmågor, eller på grund av bristande erfarenhet eller okunskap, inte är kapabla att använda kaffemaskinen på ett säkert sätt, måste hållas under uppsikt vid användningen. De får använda kaffemaskinen utan uppsikt endast om de fått utbildning i användningen så att de kan använda den säkert. De måste kunna se och förstå riskerna med en felaktig användning.

## Om det finns barn i hemmet

 Risk för bränn- och skållningsskador vid tapparna.

Barns hud är känsligare för höga temperaturer än vuxnas hud.

Hindra barn från att röra kaffemaskinens varma och heta delar eller att hålla handen eller armen under tappen.

- ▶ Ställ kaffemaskinen utom räckhåll för barn.
- ▶ Barn under åtta år bör hållas borta från kaffemaskinen. De får endast använda den under uppsikt.
- ▶ Barn från åtta år och uppåt får endast använda kaffemaskinen utan uppsikt under förutsättning att de känner till hur man använder den på ett säkert sätt.  
Barn från åtta år måste kunna se och förstå riskerna med en felaktig användning.
- ▶ Håll uppsikt över barn som befinner sig i närheten av kaffemaskinen. Låt inga barn leka med den.
- ▶ Barn får inte rengöra kaffemaskinen, såvida de ej är äldre än åtta år och hålls under uppsikt.
- ▶ Tänk på att espresso och kaffe inte är drycker för barn.
- ▶ Kvävningrisk. Barn kan under lek linda in sig i förpackningsmaterial (till exempel plastfolie) eller dra det över huvudet och kvävas. Håll därför barn borta från förpackningsmaterial.



## Teknisk säkerhet

- ▶ Reparationer får endast utföras av Miele service eller av Miele auktoriserad serviceverkstad. Ej fackmässigt utförda reparationer kan innebära allvarlig fara för användaren.
- ▶ En skadad kaffemaskin kan vara en fara för din säkerhet. Kontrollera att den inte har några synliga skador. Ta aldrig en skadad kaffemaskin i drift.
- ▶ Innan kaffemaskinen installeras måste alla anslutningsdata (spänning och frekvens) på kaffemaskinens typskylt jämföras med dem som gäller för elnätet på uppställningsplatsen. Dessa data måste ovillkorligen överensstämja för att inga skador ska uppstå på kaffemaskinen.
- ▶ Kaffemaskinens elektriska säkerhet garanteras endast om den ansluts till ett jordat eluttag som är installerat enligt gällande föreskrifter. Det är mycket viktigt att denna grundläggande säkerhetsföreskriftning är uppfylld. Låt en fackman kontrollera installationen vid tveksamhet.
- ▶ Det är möjligt att tidvis eller permanent använda en fristående eller icke nätsynkron energiförsörjningsenhet (till exempel fristående elnätverk, backupsystem). Driften förutsätter att energiförsörjningsenheten följer föreskrifterna enligt EN 50160 eller liknande. De skyddsåtgärder som ska tas på uppställningsplatsen och i denna Miele-produkt vad gäller funktion och arbetssätt måste även säkerställas i fristående respektive icke nätsynkron drift. Vid behov ska åtgärderna ersättas med likvärdiga åtgärder i installationen. Exempelvis enligt det som står i aktuell publicering från VDE-AR-E 2510-2.
- ▶ Anslut inte kaffemaskinen till elnätet via grenuttag eller förlängningskabel. Dessa garanterar inte kaffemaskinens elektriska säkerhet (brandrisk).
- ▶ Kaffemaskinen får inte användas på uppställningsplatser som inte är fasta (till exempel båtar).
- ▶ Använd endast kaffemaskinen när den är inbyggd. På så vis garanteras en säker funktion.
- ▶ Vid en kombinationsmontering är det mycket viktigt att kaffemaskinen är avgränsad neråt med en stängd mellanskiva (förutom vid kombination med en mat- och porslinsvärmare eller en vakuumpörpackare för inbyggnad).
- ▶ Använd endast kaffemaskinen vid en rumstemperatur mellan +16 °C och +38 °C.

## Säkerhetsanvisningar och varningar


---

- ▶ Minsta inbyggnadshöjd är 850 cm och måste hållas.
- ▶ Denna kaffemaskin får inte byggas in bakom en stängd möbelfront. Bakom en stängd skåplucka lagras för mycket värme och fukt. Därigenom kan maskinen och/eller möbelskåpet skadas.
- ▶ Vid reparation måste kaffemaskinen vara skild från elnätet. Kaffemaskinen är skild från elnätet endast i något av följande fall:
  - När säkringarna är frånslagna.
  - När skruvsäkringarna är helt utskruvade.
  - När anslutningskabeln är utdragen ur eluttaget.  
Dra i stickproppen, inte i anslutningskabeln, för att bryta strömmen.
- ▶ Garantianspråk går förlorade om kaffemaskinen repareras av andra än av Miele auktoriserad service.
- ▶ Öppna aldrig kaffemaskinens hölje. Kontakt med strömförande anslutningar och ändring av kaffemaskinens elektriska och mekaniska konstruktion kan utgöra fara för användaren samt leda till funktionsstörningar.

### Färskvattenanslutning

- ▶ Anslut inte kaffemaskinen till varmvatten.
- ▶ Vattenavstängningsventilen måste vara tillgänglig när kaffemaskinen är inbyggd.
- ▶ Vattentilloppsslangens skyddshölje får inte skadas eller böjas.
- ▶ Det inbyggda Waterproof-systemet är ett tillförlitligt skydd mot vattenläckage under följande förutsättningar:
  - Att kaffemaskinen är korrekt installerad (el- och vattenanslutning).
  - Att kaffemaskinen utan dröjsmål repareras när den är sönder.
  - Att du stänger av vattenkranen om du är borta en längre tid (till exempel när du är bortrest).

## Användning

 Risk för bränn- och skållningsskador vid tapparna. De vätskor och ångan som kommer ut är mycket heta. Håll inga händer under tappen medan varma drycker eller ånga kommer ut.

Rör inte kaffemaskinens varma delar.

Dysorna kan läcka varma vätskor eller ånga. Kontrollera därför att tappen är ren och korrekt monterad.

Ta bort kärll som står på avrinningsgallret i kaffemaskinens lucka innan du öppnar luckan.

Även vattnet i uppsamlingskärlet kan vara väldigt varmt. Var därför försiktig när du tömmer uppsamlingskärlet.

 Risk för skador på ögonen!

Titta aldrig direkt eller med hjälp av optiska instrument in i belysningen.

► Tänk på följande när det gäller vatten:

- Vattenkvaliteten måste motsvara normen för dricksvatten i det land där kaffemaskinen används.
- Vid användning av vattenbehållare: Fyll endast på med kallt och färskt dricksvatten i vattenbehållaren. Varmt eller hett vatten eller andra vätskor kan skada kaffemaskinen.
- Fyll på vatten varje dag för att undvika att det bildas bakterier. Vid användning av färskvatten: Töm vattenbehållaren en gång om dagen.
- Använd inte kolsyrat vatten.

► Bönbehållarna får endast fyllas med rostade kaffeböner. Fyll inte på behållarna för kaffeböner med pulverkaffe eller böner som innehåller olika typer av tillsatser.

► Fyll inte bönbehållarna med vätska.

► Använd inte råkaffe (gröna, orostade kaffeböner) eller kaffeblandningar som innehåller råkaffe. Råkaffeböner är väldigt hårda och innehåller ännu restfukt. Kvarnen i kaffemaskinen kan då skadas.

## Säkerhetsanvisningar och varningar

---

- ▶ Fyll inte på kaffemaskinen med kaffebönor som på något sätt behandlats med socker. Häll inte heller i vätskor som innehåller socker i kaffemaskinen eftersom socker förstör kaffemaskinen.
- ▶ Om bönor utan koffein bryggs efter en koffeinhaltig dryck kan rester av de koffeinhaltiga bönorna fortfarande befinna sig i kvarnen eller i bryggkammaren. Häll ut den första bryggningen när du gör koffeinfritt kaffe.
- ▶ Använd alltid bara mjölk utan tillsatser. Tillsatser som innehåller mycket socker fastnar i mjölksystemet.
- ▶ Om du använder animalisk mjölk ska du endast använda pastöriserad mjölk.
- ▶ Följ anvisningarna till teet om du ska göra te.
- ▶ Håll inga brinnande drinkblandningar med alkohol under tapen. Plastdelarna kan fatta eld och smälta.
- ▶ Häng inte på den öppna luckan och belasta den inte med föremål. Detta för att inte skada gångjärnen.
- ▶ Använd inte kaffemaskinen för att rengöra andra föremål.

### Tillbehör och reservdelar

- ▶ Endast om originalreservdelar används garanterar Miele att alla säkerhetskrav uppfylls. Defekta delar får endast bytas ut mot originaldelar från Miele.
- ▶ Använd endast Miele's originaltillbehör. Om ej godkända tillbehör används gäller inte längre garanti och/eller produktansvar och Miele kan inte längre garantera att säkerhetsbestämmelserna uppfylls.
- ▶ Miele garanterar tillgängligheten av reservdelar till din kaffemaskin i upp till 15 år (minst 10 år) efter att modellserien har utgått ur sortimentet.

## Rengöring och skötsel

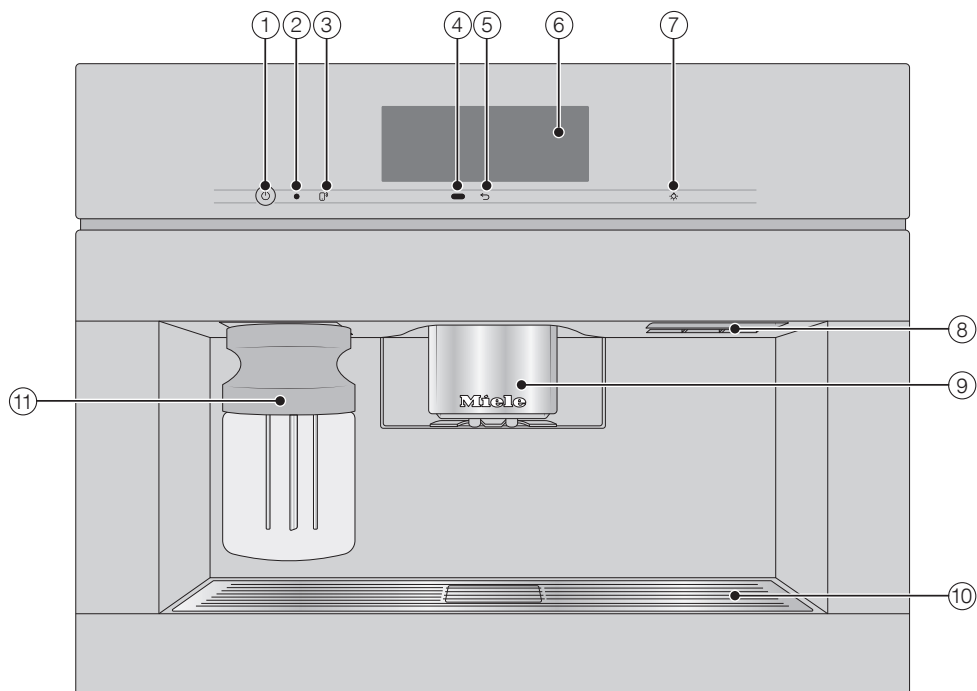
- ▶ Rengör kaffemaskinen och mjölkbehållaren dagligen, särskilt innan de används första gången.
- ▶ Tänk på att rengöra mjölkledningarna och andra delar som kommer i kontakt med mjölk ordentligt. Mjölk innehåller naturligt bakterier som förökar sig snabbt vid otillräcklig rengöring.
- ▶ När du inte använder den automatiska avkalkningen och rengöringen, så behöver du regelbundet genomföra skötselprogrammen för rengöring av mjölkledningen, bryggenheten och avkalkningen. Miele ansvarar inte för skador som har uppstått på grund av att kaffemaskinen inte har rengjorts och/eller kalkats av tillräckligt ofta, att fel rengörings-/avkalkningsmedel har använts eller att medlet har dose-rats fel.
- ▶ Använd inte ångrengörare för att rengöra kaffemaskinen. Ångan kan komma åt strömförande delar och utlösa kortslutning.
- ▶ Espresso- och kaffesump ska kastas i matavfallet eller på kompos-ten, inte i diskhon. Det kan bli stopp.




## För ytor i rostfritt stål gäller:

- ▶ Sätt inte fast några självhäftande lappar, tejp eller annat liknande på de rostfria ytorna. Ytskiktet blir förstört av klister och tappar sin smutsavvisande effekt.
- ▶ Det rostfria ytskiktet är känsligt mot repor. Till och med magneter kan repa ytorna.

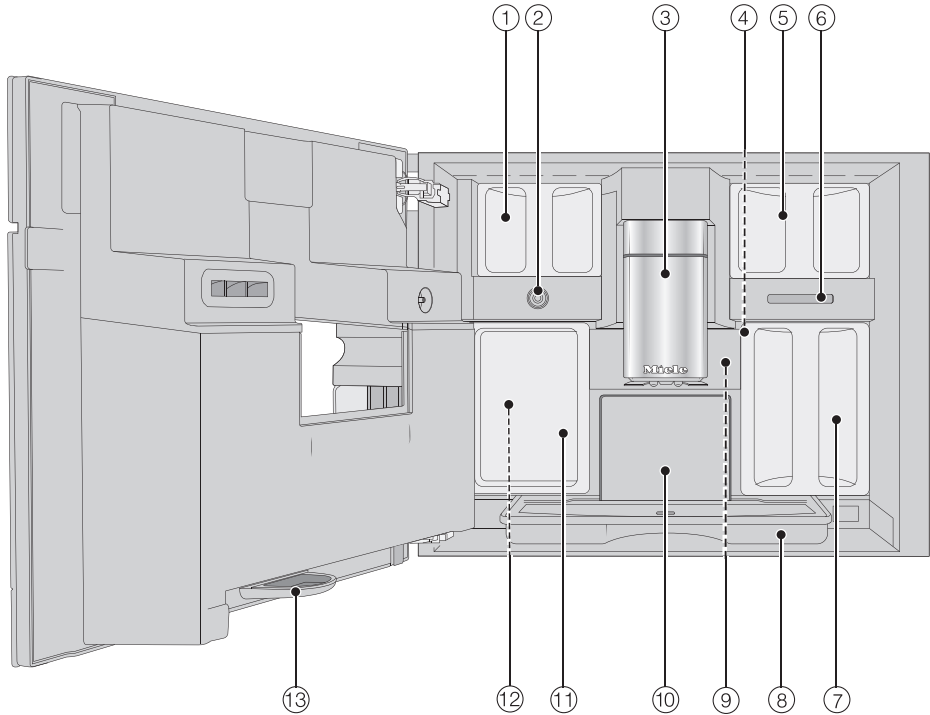
# Produktbeskrivning

## Översikt utsida



- ① Knapp På/Av ①
- ② Optiskt gränssnitt (endast för Miele service)
- ③ Touchknapp MobileStart 
- ④ Närhetssensor
- ⑤ Touchknapp "Tillbaka" 
- ⑥ Touchdisplay
- ⑦ Touchknapp "Belysning" 
- ⑧ Handtag
- ⑨ Höjddjusterbar tapp med belysning
- ⑩ Avrinningsgaller
- ⑪ Mjökbehållare

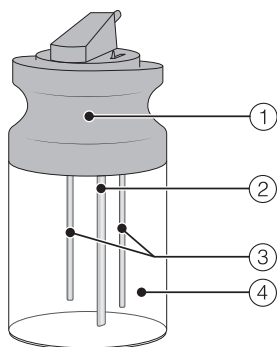
## Översikt insida



- ① Behållare för kaffeböner (Sort A och Sort C)
- ② Mjölkenventil
- ③ Höjdjusterbar tapp med belysning
- ④ Ställa in malgrad
- ⑤ Behållare för kaffeböner (Sort B)
- ⑥ Luftutsläpp
- ⑦ Vattenbehållare
- ⑧ Uppsamlingskäril med lock
- ⑨ Bryggenhet
- ⑩ Sumpbehållare
- ⑪ Skötselbehållare
- ⑫ Hållare för rengörings- och avkalkningspatroner (inklusive adapter)
- ⑬ Droppskål

# Produktbeskrivning

## Mjölkbhållaren



- ① Lucka
- ② Mjölkinsugningsrör
- ③ Sensorstav
- ④ Glasbehållare

## Tapp med koppsensor

Tappen med koppsensor har en automatisk höjdjustering. Denna gör att tappen före brygning av en dryck åker ner och stannar på optimal höjd ovanför koppen eller glaset med hjälp av koppsensorn.

Du kan **inte** ställa in tappen med koppsensorn manuellt.

När kaffemaskinen är avstängd är tappen i ett mellanläge.












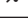


Om rengöringsprogram genomförs åker tappen till skötselbehållarens höjd eller i ett lågt skötselläge.

Se till att tappen är i det övre eller mittersta läget innan du öppnar luckan.



## Symboler i displayen

Utöver texten visas även symboler i displayen, till exempel symboler om för de olika dryckerna. Nedan beskrivs vissa av symbolerna.

Symbol	Förklaring
	Symbolen visar information och anvisningar för användningen. Bekräfta eventuellt meddelandena med <i>OK</i> .
	Symbolen kännetecknar menyn "Inställningar" och meny-punkten "Språk".
	Symbolen visas när driftspärren är aktiverad. Användningen är spärrad.
	Symbolen plus önskad inkopplingstid visas 23:59 timmar innan i displayen om timern Starta kl. och visning av klockan är aktiverade (se avsnittet "Inställningar – Timer").
	Symbolen visas under skötselprogrammet Rengör mjölkledningen och under den automatiska rengöringen. (Symbolen sitter på vattenbehållaren: Fyll vatten upp till denna markering.)
	Symbolen visas medan avkalkningen pågår. (Dessutom befinner sig symbolen på vattenbehållaren: Fyll vatten upp till denna markering.)
	Om ett fel uppstår visas symbolen och felkoden.
    	Om Miele@home är aktiverat för kaffemaskinen, så visas wi-fi-anslutningen med dessa symboler. Symbolerna anger anslutningsstyrkan i steg från stark till ej ansluten.
	Symbolen "Fjärrstyrning" visas när Miele@home har installerats för kaffemaskinen och du har valt inställningen Fjärrstyrning   På.
	Symbolen "SuperVision" visas när Miele@home har installerats för kaffemaskinen och du har valt inställningen SuperVision   SuperVision- visning   På.

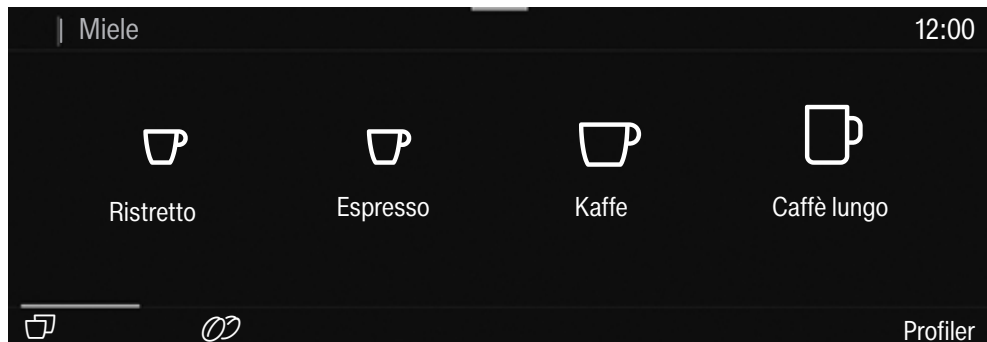
# Använda kaffemaskinen


## Touchdisplay


Den ömtåliga touchdisplayen kan repas av spetsiga eller vassa föremål som exempelvis pennor.

Rör endast vid touchdisplayen med fingrar.


Touchdisplayen är uppdelad i flera områden.



I **rubrikfältet** visas menyns sökväg till vänster. När du trycker på ett menynamn i rubrikfältet växlar displayen till menyn i fråga. Tryck på  för att växla till startskärmen.

Klockan visas till höger i rubrikfältet. Dessutom kan ytterligare symboler visas, till exempel TeaTimer .

I **mitten** finns den aktuella menyn med menypunkterna. Du kan bläddra åt höger eller vänster genom att svepa med fingret över displayen.

I det **nedre fältet** finns, beroende på meny, olika användaralternativ, som till exempel DoubleShot , Spara eller OK.

## Alternativ

Alla valbara alternativ är vit- eller svartmarkerade, beroende på vilket färgschema du har valt.

Varje fingertryck gör att det aktuella tecknet (ord och/eller symbol) du trycker på färgas **orange**.

## Välja meny punkt

- Tryck på önskat fält eller önskat värde på touchdisplayen.

## Bläddra

Du kan bläddra åt vänster eller höger.

- Svep över bildskärmen. Lägg fingret på touchdisplayen och dra fingret i önskad riktning.

Stapeln i det nedre området visar var du är i den aktuella menyn.

## Lämna menynivå

- Tryck på touchknappen ↵. Eller tryck på en överordnad meny punkt i menyns sökväg.

Alla inmatningar som du har gjort men inte bekräftat med *OK* sparas inte.

**Tips!** Om du trycker på touchknappen ↵ tre gånger efter varandra hamnar du i dryckesmenyn.

## Välja siffror med siffrullen

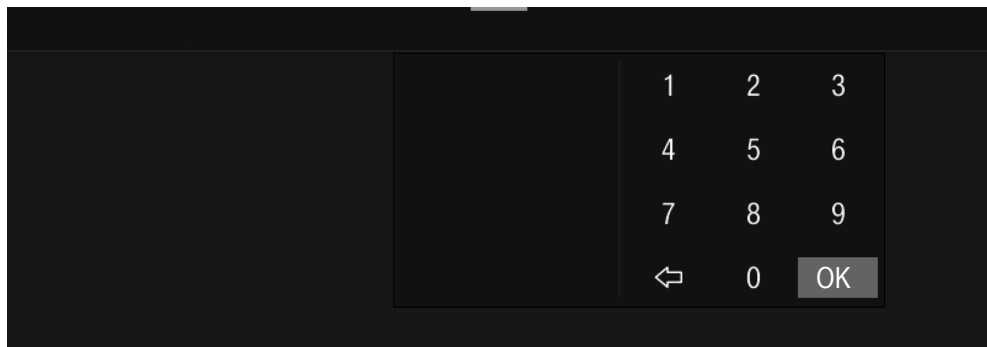
- Dra siffrullen neråt eller uppåt med hjälp av fingret tills önskade siffror visas i mitten och är orangemarkerade.
- Bekräfta med *OK*.

# Använda kaffemaskinen

---

## Ange siffror med sifferblocket

- Tryck på det orangefärgade värdet i mitten tills sifferblocket visas.



- Välj önskat värde: Så snart du har gjort ditt val färgas *OK*-fältet grönt. Med hjälp av pilen ⇐ raderar du den senast valda siffran.
- Bekräfta med *OK*.

## Ange namn

Ange bokstäver med hjälp av tangentbordet. Välj gärna korta namn.

- Tryck på de bokstäver och tecken du önskar.

**Tips!** Med hjälp av pilen ⇐ raderar du det senast valda tecknet.

- Tryck på *Spara*.

## Visa kontextmenyn

I vissa menyer kan du visa en kontextmeny, till exempel om du vill konfigurera drycker.

- Tryck till exempel på ett dryckesnamn tills kontextmenyn öppnas.
- Tryck på touchdisplayen utanför menyfönstret för att stänga kontextmenyn.

## Flytta text

Du kan ändra ordningsföljden för text i dryckesmenyn, i *Profiler* och i *MyMiele*.

- Tryck så länge på texten tills kontextmenyn visas.
- Välj flytta.

En orange ram visas runt texten.

- Tryck på den markerade texten och håll fingret på displayen. Flytta texten till önskat ställe.

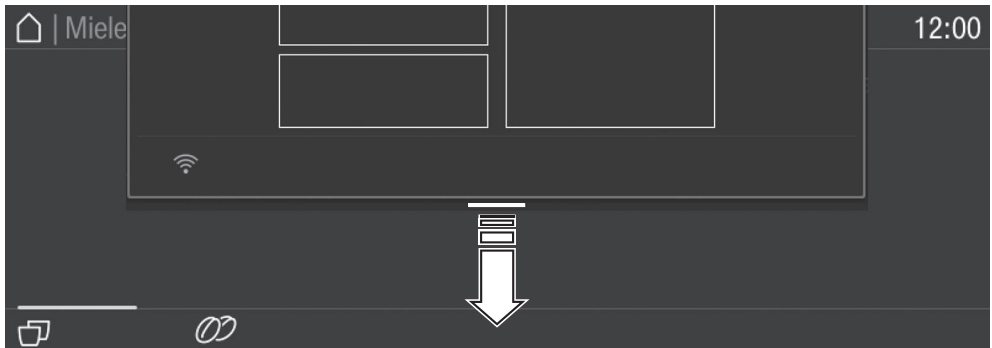
## Hjälp

För vissa funktioner finns en hjälp. På den undre raden visas Hjälp.

- Tryck på Hjälp för att visa anvisningar med bilder och text.
- Tryck på touchknappen Stäng för att återvända till föregående meny.

## Rullgardinsmeny

I rullgardinsmenyn hittar du till exempel schematisk visning av behållarna för kaffe-  
böror och Expertläge.



- Tryck i mitten på den övre skärmkanten på den orangea linjen och dra fingret neråt på displayen.

Aktiva inställningar är orangemarkerade.

- Du stänger rullgardinsmenyn genom att trycka utanför menyfönstret på touchdisplayen eller genom att flytta rullgardinsmenyn uppåt.

Din kaffemaskin är utrustad med en integrerad wifi-modul.

Kontrollera att signalen från ditt wifi-nätverk är tillräckligt stark där din kaffemaskin står.

För att använda funktionen behöver du:

- ett wifi-nätverk,
- Miele-appen,
- ett användarkonto hos Miele (användarkontot kan du skapa i Miele's app).

Miele-appen guidar dig vid anslutningen mellan kaffemaskinen och ditt wifi-nätverk.

Efter det att du har anslutit kaffemaskinen till ditt wifi-nätverk kan du exempelvis göra följande med Miele-appen:

- Installera programuppdateringar.
- Ta fram information om kaffemaskinens driftläge
- Ändra kaffemaskinens inställningar
- Fjärrstyra kaffemaskinen

När du ansluter kaffemaskinen till ditt wifi-nätverk höjs energiförbrukningen, även om kaffemaskinen är avstängd.

## Tillgänglighet wifi-anslutning

Wifi-anslutningen delar frekvensområde med andra maskiner och produkter (till exempel mikrovågsugnar, fjärrstyrda leksaker). Detta kan orsaka tillfälliga eller fullständiga störningar i anslutningen. Av denna anledning kan en ständig åtkomst till de befintliga funktionerna inte garanteras.

## Tillgänglighet Miele@home

Vilka funktioner du kan använda i Miele-appen beror på vilka Miele@home-servicetjänster som är tillgängliga i ditt land.

Servicetjänsten för Miele@home finns inte i alla länder.

Gå till Miele's hemsida [www.miele.se](http://www.miele.se) för information om tjänstens tillgänglighet.

## Appen Miele

Appen Miele kan laddas ner utan kostnad från App Store® eller Google Play™.



# Första gången produkten används

## Innan första användningen

- Anslut kaffemaskinen till färskvatten-nätet och elnätet.
- Montera kaffemaskinen.
- Ta bort eventuella informationsblad.
- Ta av skyddsfolien från avrinningsgallret.
- Rengör vattenbehållaren, bönbehållaren och centraltappen.

För den första idrifttagningen ska du ta fram följande delar som ingår vid leverans:

- Miele's rengöringspatron
- Miele avkalkningspatron

## Koppla in kaffemaskinen för första gången

- Tryck på På/Av-knappen ①.

## Välja displayspråk

- Välj önskat displayspråk.

Vid behov visas även en fråga om platsen.

Visningen av klockan, till exempel 12- eller 24-timmarvisning och visningen av enheter och liknande beror på vilken plats du har ställt in.

## Ställa in nätanslutning (Miele@home)

Du kan ansluta kaffemaskinen med ditt hemnätverk.

Under den första idrifttagningen visar displayen meddelandet Ställa in Miele@home?

**Tips!** Du kan också ställa in Miele@home för din kaffemaskin vid ett senare tillfälle. Välj då Hoppa över.

- Kontrollera om wifi-nätverkets signalstyrka är tillräckligt god där kaffemaskinen står.

- Tryck på vidare.

- Välj önskad anslutningsmetod.

- Följ anvisningarna i kaffemaskinens display och i Miele-appen.

I displayen visas Anslutning lyckades.

- Tryck på vidare för att fortsätta med den första idrifttagningen.

## Ställa in datum

- Ställ in aktuellt datum.

- Bekräfta med OK.

## Ställa in klockan

- Ställ nu in aktuell tid.

- Bekräfta med OK.

Om du har anslutit kaffemaskinen med ett hemnätverk och loggat in den i Miele-appen, synkroniseras tiden i enlighet med den inställda platsen i Miele-appen.

## Ställa in vattenhårdhet

Vattenverket kan ge dig info om aktuell vattenhårdhet.

Mer information om vattenhården hittar du i avsnittet "Inställningar – Vattenhårdhet".

- Ange den lokala vattenhården (i °dH) och bekräfta med OK.

## Välja vattenförsörjning (Vatten)

Kaffemaskinen är avsedd för en fast vattenanslutning. Du kan välja mellan följande möjligheter för vattenförsörjningen:

## Första gången produkten används

- **På:** Vattenbehållaren fylls automatiskt med dricksvatten via färskvattenanslutningen.
  - **Av:** Du måste fylla vattenbehållaren manuellt. I displayen visas ett meddelande angående detta.
- Välj önskat alternativ.

### Ställa in automatisk rengöring och avkalkning

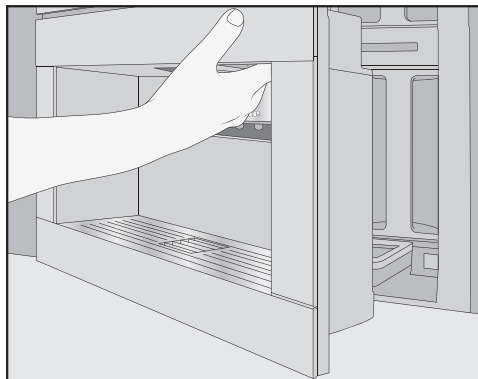
I displayen visas information om automatisk rengöring och avkalkning.

- Bekräfta med **OK**.

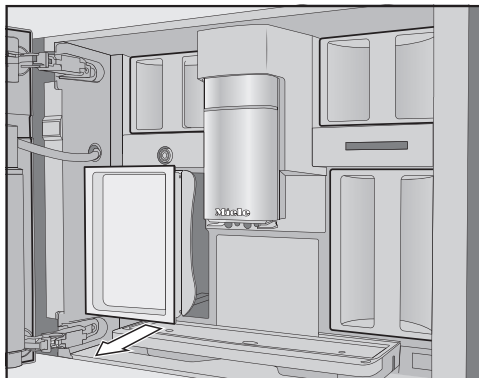
**Tips!** Tryck på **Hjälp** för att visa en beskrivning med bilder i displayen.

### Sätta in rengöringspatronen

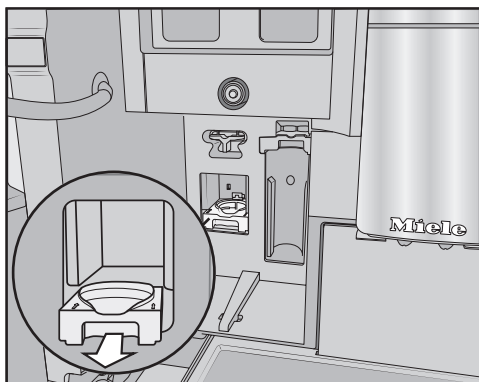
Du uppmanas att sätta in rengöringspatronen.



- Öppna kaffemaskinens lucka.



- Ta ut vänster skötselbehållare.



- Dra rengöringspatronens fäste framåt och ta bort fästet.
- Ta ut rengöringspatronen ur förpackningen.
- Vrid loss skruvlocket. Skruvlocket kan du slänga.



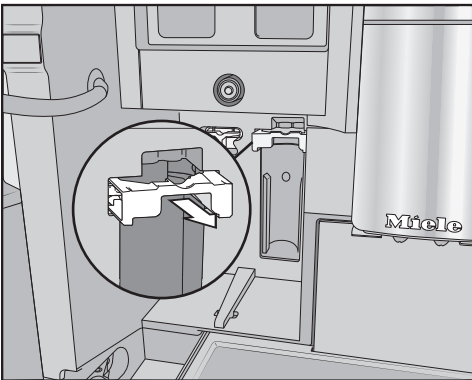
# Första gången produkten används



- Skruva in rengöringspatronen uppifrån i fästet.
- Skjut in fästet med patronen i kaffemaskinen tills du hör att det sitter fast.

## Sätta in avkalkningspatronen

- Ta ut avkalkningspatronen ur förpackningen.



- Dra fram hållaren för avkalkningspatronen.
- Sätt i avkalkningspatronen och skjut in den uppåt tills det tar stopp.
- Dra tillbaka hållaren för avkalkningspatronen.
- Sätt in skötselbehållaren igen.

- Stäng luckan.

När du stänger av kaffemaskinen nästa gång så kommer avkalkningspatronen att fyllas med vatten.

Vänta alltid tills kaffemaskinen stängs av. Försök aldrig att tvinga fram en avstängning.

Om rengörings- och avkalkningspatronen redan har satts i så visas ett meddelande vid den inställda starttiden för den automatiska rengöringen och avkalkningen.

- Om du vill ändra starttiden, tryck på Timer och välj önskat klockslag.
- Bekräfta med *OK*.

Du kan också ställa in starttidpunkten för den automatiska rengöringen och avkalkningen vid ett senare tillfälle.

## Välj Performance-läge

Du kan välja ett läge som passar din kaffesmak (se avsnittet "Inställningar – Performance-läge").

- **Ecoläge:** Detta är ett energisparläge.
  - **Baristaläge:** Detta läge är optimerat för en perfekt kaffenjutning.
  - **Mjölkläge:** I detta läge kan drycker med mjölk beredas betydligt snabbare.
- Välj önskat läge.

Därmed är den första idrifttagningen genomförd. Du kan nu ställa in bönsystemet.

# Första gången produkten används

## Ställa in bönsystemet

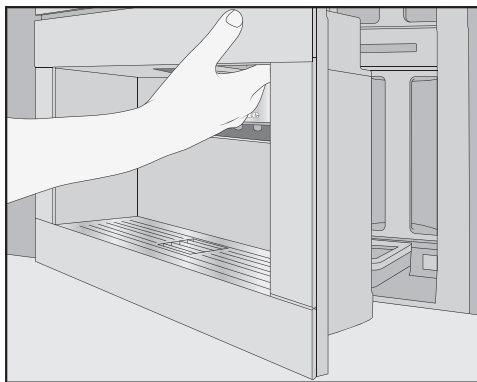
Efter den första idrifttagningen får du frågan om du vill ställa in bönsystemet. Kaffemaskinen hjälper dig vid den första påfyllnaden och namngivningen av behållarna för bönor.

- Tryck på Ja.

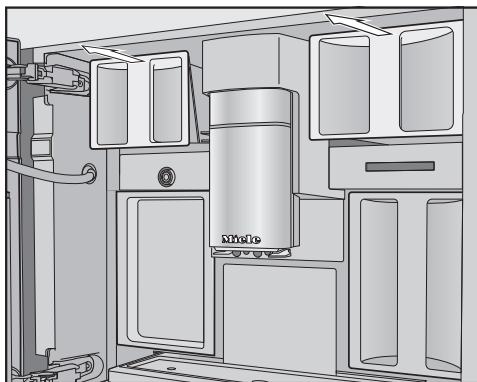
Om du väljer Nej, visas inte assistenten för inställningen av bönsystemet igen.

## Fylla på behållaren för bönor

Kaffemaskinen har två behållare för kaffebönor uppe till vänster och höger.



- Öppna kaffemaskinens lucka.



- Dra ut bönbehållarna och ta bort locken.

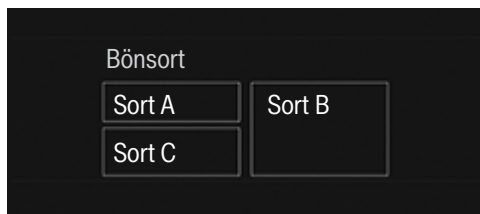
- Fyll på med kaffebönor.
- Sätt på locken på behållarna för kaffebönor.
- Skjut in bönbehållarna helt i kaffemaskinen. Stäng luckan.

**Tips!** Notera de olika bönsorterna.

Efter att alla behållare har fyllts på kan du namnge bönsorterna.

## Namnge bönsorter

De 3 bönbehållarna visas i displayen enligt följande, och har förvalda namn.



Om du vill ge namn på bönbehållarna, tänk på följande:

- Välj gärna korta namn.
- Om du ger samma namn till två eller alla bönbehållare (eftersom du endast använder en bönsort), se till att stava exakt likadant överallt.

I displayen visas Namnge bönsort för bönbehållare? och Sort A är orangemarkerat.

- Tryck på Ja.

I displayen öppnas redigeraren.

- Mata in önskat namn för bönbehållaren .
- Tryck på Spara.
- Namnge nu de två andra bönbehållarna.

I displayen visas <Sort XY> tilldela "" på titelraden.

# Första gången produkten används

---

## Tilldela sort

Tilldela de enskilda bönsorterna till kaffedryckerna.

- Välj ut de kaffedrycker som ska bryggas med denna bönsort.

Valda kaffedrycker blir orangemarkerade.

- Bekräfta med *OK*.

Nästa bönsort tilldelas nu och kaffedrycker som ännu inte har tilldelats visas.

- Välj ut de kaffedrycker som ska bryggas med denna bönsort.

- Bekräfta med *OK*.

Alla återstående kaffedrycker som inte har valts tilldelas till den tredje bönsorten.

Du har ställt in bönsystemet och kan nu brygga drycker.

**Tips!** Om du trycker på alla drycker är alla kaffedrycker markerade. Du kan välja bort önskade kaffedrycker.


Om du inte tilldelar bönbehållarna till kaffedryckerna blir du tillfrågad vid dryckesberedningen vilken bönsort du vill använda.

Håll bort de två första kaffeberedningarna efter idrifttagningen, så att kafferesterna från fabrikstesten försvinner ur systemet.

# Bönsystemet

Du kan brygga kaffe eller espresso på hela rostade kaffeböner som mals färskt för varje portion.

Din kaffemaskin har ett bönsystem med tre bönbehållare, som du kan fylla med olika bönsorter eller också bara en bönsort. Sedan kan du tilldela bönsorterna till olika kaffedrycker efter önskemål. Eller så kan du skapa en profil med egna kaffedrycker och tilldelar dessa drycker till andra bönsorter än de i Miele's standardprofil.

 Risk för skador på kvarnen på grund av felaktig användning.

Kaffemaskinen skadas om bönbehållaren fylls med olämpligt material, till exempel vätskor, malt kaffe, eller kaffeböner förbehandlade med socker, karamell eller liknande.

Även råkaffe (gröna, orostade kaffeböner) eller kaffeblandningar som innehåller råkaffe kan skada kvarnen. Råkaffeböner är väldigt hårda och innehåller ännu restfukt. Kvarnen i kaffemaskinen kan då skadas.

Bönbehållaren får endast fyllas med rostade kaffeböner.

Om böner utan koffein bryggs efter en koffeinhaltig dryck kan rester av de koffeinhaltiga bönorna fortfarande befinna sig i kvarnen eller i bryggkammaren.

Tänk på att minimala restmängder av koffein kan finnas i den första kaffedrycken.

## Ändra inställningar för bönsystemet (Bönsorter)

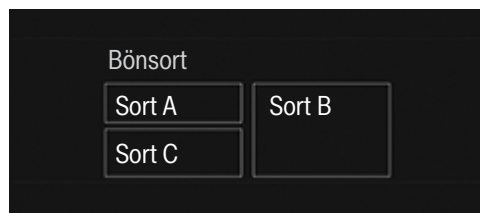
Dryckesmenyn visas.

■ Tryck på touchknappen ↩.

■ Välj Inställningar.

■ Välj Bönsorter.

Den schematiska visningen av behållaren för kaffeböner visas.



■ Välj en bönsort.

Nu kan du ändra namn på bönsorterna eller tilldela dem till en annan dryck.

**Tips!** Om du vill tilldela en bönsort till en annan kaffedryck kan du också göra det under Ändra parametrar (se avsnittet "Parametrar – Bönsorter").

### Ändra namn på bönsort

Om du vill ändra namn på en bönsort, tänk på följande:

- Välj gärna korta namn.
- Om du ger samma namn till två eller alla bönbehållare (eftersom du endast använder en bönsort), se till att stava exakt likadant överallt.

■ Tryck på Ändra namn.

I displayen öppnas redigeraren.

■ Mata in önskat namn.

■ Tryck på Spara.

Om du ger olika namn på bönsorter med samma namn, måste du därefter tilldela kaffedrycker till bönsorterna som döpts om.

## Ändra tilldelningen av behållaren för kaffeböner

Om du har skapat flera profiler med kaffedrycker utöver Miele's standardprofil, kan du individuellt tilldela bönsorterna till enstaka kaffedrycker i de respektive profilerna.

- Tryck på Ändra tillordning.

Om du har skapat en eller flera profiler och minst 1 kaffedryck, väljer du först profil.

- Välj den profil där du vill tilldela bönsorter.

Alla kaffedrycker visas. De aktuellt tillordnade dryckerna är orangemarkerade.

- Ändra tilldelning efter önskemål.
- Bekräfta med *OK*.

**Tips!** Om du trycker på alla drycker är alla kaffedrycker markerade och du kan välja bort de du inte vill ha med.

Om du inte tilldelar några bönsorter blir du tillfrågad vid dryckesberedningen vilken bönsort du vill använda.

## Fylla på vattenbehållaren

⚠ Hälsorisk på grund av bakterier i vattnet.

Det kan uppstå bakterier i vatten som står längre tid i vattenbehållaren, vilket kan riskera din hälsa. Även kvarvarande vatten i tillloppsledningen kan påverka smaken om du inte har använt kaffemaskinen på ett längre tag.

Byt **dagligen** vatten i vattenbehållaren.

Häll ut första påfyllningen av vattenbehållaren om du inte har använt kaffemaskinen under en längre tid.

Om kaffemaskinen är ansluten till en friskvattenanslutning kommer vattenbehållaren att fyllas på automatiskt så snart kaffemaskinen startas.

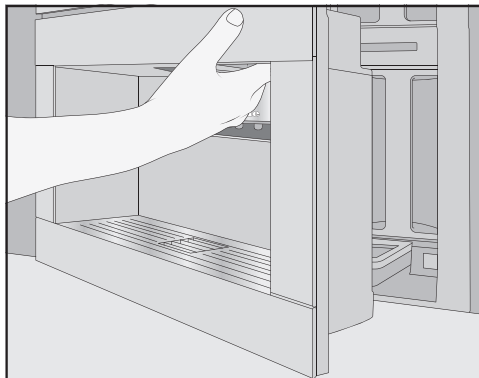
Du kan när som helst fylla på vattenbehållaren manuellt.

⚠ Risk för skador på grund av felaktig användning.

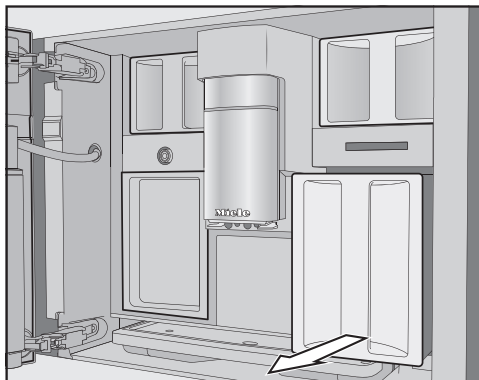
Olämpliga vätskor som varmt eller hett vatten, eller andra vätskor kan skada kaffemaskinen.

Vatten med kolsyra kalkar igen kaffemaskinen.

Om fyller kaffemaskinen manuellt: Använd endast på färskt, kallt dricksvatten i vattenbehållaren.



■ Öppna kaffemaskinens lucka.



- Dra ut vattenbehållaren rakt utåt.
- Fyll på kallt, färskt dricksvatten i vattenbehållaren upp till markeringen *max*.
- Skjut in vattenbehållaren i maskinen.
- Stäng luckan.

### Starta kaffemaskinen

- Tryck på På/Av-knappen ①.

Kaffemaskinen värms upp och spolat ledningarna. Ur centraltappen kommer varmt vatten.

Nu kan du bereda drycker.

Om kaffemaskinen redan har drifttemperatur spolat inte ledningarna igenom när den startas.

### Stänga av kaffemaskinen

- Tryck på På/Av-knappen ①.

När du har berett en dryck, spolat kaffemaskinen ledningarna före avstängning.


Vid bryggning eller vid rengöringsprocesser uppstår fukt i kaffemaskinen. Fläkten i kaffemaskinen går efter dryckesberedningen tills insidan är tillräckligt avfuktad. Då hörs ett ljud.

### När kaffemaskinen inte ska användas under en längre tid

Om kaffemaskinen inte ska användas under en längre tid, till exempel under en semester, beakta följande:

- Töm uppsamlingskärlet, sumpbehållaren och vattenbehållaren.
- Rengör alla delar ordentligt, även bryggenheten och kaffemaskinens insida.
- Stäng av kaffemaskinen.

# Göra drycker

 Risk för bränn- och skållningsskador vid tapparna.

De vätskor och ångan som kommer ut är mycket heta och kan orsaka brännskador.

Håll inga händer under tappen medan varma drycker eller ånga kommer ut.

Rör inte kaffemaskinens varma delar.

## Kaffe

### Detaljerad information om kaffedrycker

Du kan göra följande kaffespecialiteter i kaffemaskinen:

- **Ristretto** är en kraftigare, mer koncentrerad espresso. Samma mängd kaffepulver används som till en espresso. Dock tillsätts bara väldigt lite vatten.
- **Espresso** är ett starkt, aromatiskt kaffe med ett tjockt, hasselnötsbrunt skum på kaffet – crema. För bryggning av espresso rekommenderar vi att du använder kaffeböner som har rostats speciellt för espresso.
- **Kaffe** skiljer sig från espresso genom den speciella rostningen av kaffeböner och det bryggs med mer vatten. För bryggning av kaffe rekommenderar vi kaffeböner med motsvarande rostning.
- **Caffè lungo** är kaffe som bryggs med betydligt mer vatten.
- **Long black** bereds av varmvatten och två portioner espresso.
- **Caffè Americano** består av espresso och varmvatten. Först bereds espresso och sedan fylls koppen med varmvatten.

- **Cappuccino** består av ungefär två tredjedelar mjölkskum och en tredjedel espresso.
- **Latte Macchiato** består av en tredjedel vardera av varm mjölk, mjölkskum och espresso.
- **Caffè latte** består av varm mjölk och espresso.
- **Cappuccino italiano** har samma andelar mjölkskum och espresso som en cappuccino. Espresson bereds först och sen mjölkskummet.
- **Espresso macchiato** är en espresso med en liten skumyta.
- **Flat white** är en speciell variant av cappuccino: En betydligt högre andel espresso än mjölkskum ger en intensiv kaffearom.
- **Café au lait** är en fransk kaffespecialitet av kaffe och mjölkskum. Café au lait serveras vanligtvis i en skål.

Du kan dessutom göra **varm mjölk** och **mjölkskum**.

### Bereda mjölk och mjölkalternativ

Tillsatser med socker i komjölk eller mjölkalternativ, till exempel växtbaserade mjölkprodukter som sojadryck, kan göra att mjölkledningarna klibbar ihop. Rester från olämpliga vätskor kan påverka beredningen av dryck. Använd endast mjölk utan tillsatser.

Mjölk från djur innehåller naturligt bakterier.

Om du använder mjölk från djur ska du endast använda pastöriserad sådan, till exempel pastöriserad komjölk.



Efter uppvärmningsfasen värms den uppsugna mjölken upp med ånga i tap-pen och skummas sedan till mjölkskum. Du kan göra varm mjölk och mjölkskum med komjölk eller växtbaserade mjölk-alternativ. Mjölkskumets konsistens skiljer sig dock mycket beroende på vil-ken mjölk som används. Vissa typer av mjölk passar inte för att göra mjölkskum.

**Tips!** Använd kall komjölk (< 10 °C) med ett äggviteinnehåll på minst tre procent för en perfekt konsistens. Du kan välja mjölkens fetthalt enligt dina egna preferenser. Med standardmjölk (minst 3,5 % fett) blir mjölkskummet något krämigare än med fettsnål mjölk.

Växtbaserade mjölkalternativ, i fort-sättningen kallade "mjölkalternativ", innehåller andra ämnen än till exempel komjölk. Hos mjölkalternativ bildas naturliga förtjockningar. Vid tillredning av varm mjölk eller mjölkskum kan så-dana förtjockningar hindra insugningen av den mjölkalternativet.

Se till att röra om mjölkalternativ ordentligt innan de används.

Skaka inte mjölkalternativ. Om de ska-kas så bildas oönskat skum i förpack-ningen, vilket påverkar resultatet.

**Tips!** Spola igenom mjölkledningen ma-nuellt efter tillredningen.

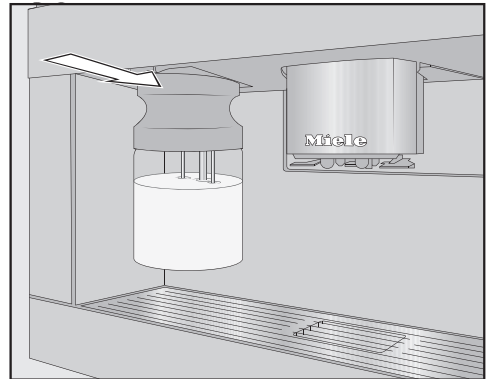
## Fylla på och sätta in mjölkbehållaren

Mjölken kyls **inte** i mjölkbehållaren. Om mjölken lämnas i mjölkbehållaren en längre tid utan att kylas kan den bli förstörd (beroende på mjölksort). Särskilt komjölk ska inte lämnas i mjölkbehållaren en längre tid utan att kylas. Följ tillverkarens anvisningar gällande den använda mjölkens hållbarhet.

Om du inte har gjort någon kaffe med mjölk på en längre tid så spola ige-nom mjölkledningen innan du gör den första koppen.

**Tips!** Använd kall mjölk (< 10 °C), för att göra ett mjölkskum av bra kvalitet.

- Om du använder ett mjölkalternativ så ska du röra om det ordentligt. För op-timala resultat ska mjölkalternativ rö-ras om, inte skakas.
- Fyll mjölkbehållaren med mjölk till max 2 cm under kanten.
- Sätt sedan på locket på mjölkbehålla-ren.



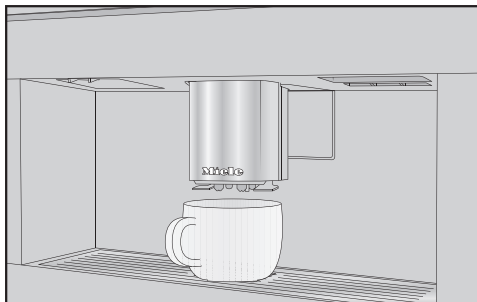
- Skjut in mjölkbehållaren rakt framifrån i kaffemaskinen tills det tar stopp.



**Tips!** Mjölkbehållaren tas enklast ut med båda händerna.

# Göra drycker

## Göra en kaffedryck




- Ställ en kopp eller ett lämpligt kärl under tappen.
- Om du vill göra en kaffedryck med varm mjölk eller mjölkskum fyller du mjölkbehållaren och sätter in den.
- Välj en kaffedryck.

Beredningen startar och den önskade kaffedrycken rinner sedan ur tappen ner i koppen eller kärlet.

### Avbryta beredning


- Tryck på Stopp eller Avbryt.



### DoubleShot

För en särskilt stark, aromatisk kaffedryck kan du välja funktionen DoubleShot . Då mals och bryggs kaffeböner på nytt efter halva bryggningstiden bildas mindre oönskade aromer och bitterämnen.

Du kan välja DoubleShot för alla kaffedrycker förutom "Ristretto" och "Long black".

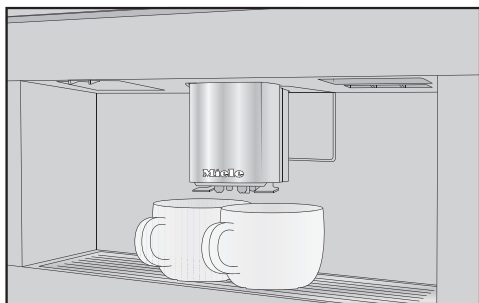
## Göra kaffe med DoubleShot



Symbolen  visas vid bryggning av kaffedrycker.

- Tryck på symbolen  direkt före eller efter du har startat en beredningen av en dryck.
- Bryggningen startar och symbolen  är orangemarkerad i displayen. Två koppar kaffe mals och bryggs.

## Göra dubbla koppar

Du kan också göra dubbla koppar samtidigt, antingen i en stor kopp eller i två koppar.



- Ställ en kopp under varje dysa.
  - Tryck på symbolen  direkt före eller efter du har startat en beredningen av en dryck.
- Bryggningen startar och symbolen  är orangemarkerad i displayen. Två koppar av vald dryck bryggs.

## Kaffekanna

Med funktionen Kaffekanna kan du automatiskt göra flera koppar kaffe efter varandra (maximalt 1 liter).

Dryckesmenyn visas.

**Tips!** Se till att du har fyllt behållaren för kaffeböner och vattenbehållaren innan du startar Kaffekanna.

■ Ställ ett tillräckligt stort kärl under tappen.

■ Välj Kaffekanna.

**Tips!** Du hittar Kaffekanna i slutet av dryckesmenyn.

■ Välj önskat antal koppar (tre till åtta).

■ Följ anvisningarna i displayen.

Varje kopp kaffe mals, bryggs och rinner enskilt ut genom tappen. I displayen kan du följa processen.

Du kan när som helst avbryta beredningen.

■ Tryck på Avbryt.

## Te

För höga eller för låga temperaturer när vattnet kommer ut och för korta eller för långa dragningstider kan påverka smaken på ditt te.

Följ instruktionerna från tillverkaren av det te du ska göra.

Denna kaffemaskin är inte lämpad för professionella eller vetenskapliga ändamål. Temperaturerna på det uttrinnande vattnet är ungefärliga och kan variera beroende på omständigheter i omgivningen.

När du ska göra te kan du välja mellan följande:

- **Japanskt te** är ett grönt te av högsta kvalitet och utmärker sig med en fin, fräsch och "grön" smak.  
Temperatur på uttrinnande vatten: cirka 65 °C, tid som teet ska dra: cirka 1,5 minuter
- **Vitt te** är ett grönt te som bara görs av unga, fortfarande stängda knoppar från tebusken som hanteras extra varsamt. Vitt te har en extra mild smak.

Temperatur på uttrinnande vatten: cirka 70 °C, tid som teet ska dra: cirka 2 minuter

- **Grönt te** får sin gröna färg från tebuskens blad. Beroende på vilken region de kommer från rostar eller ångas tebladen. Grönt te kan användas för flera omgångar vatten.

Temperatur på uttrinnande vatten: cirka 80 °C, tid som teet ska dra: cirka 2,5 minuter

- **Svart te** får sin mörka färg och den typiska smaken tack vare tebladens jäsning. Svart te passar utmärkt att dricka med en citronskiva eller mjölk.

Temperatur på uttrinnande vatten: cirka 97 °C, tid som teet ska dra: cirka 3 minuter

- **Chai Latte** är ett svart te med ursprung i ayurvedaläran som består av typiskt indiska kryddor och mjölk. Mjölken gör kryddornas styrka lite mildare och avrundar smakupplevelsen.

Temperatur på uttrinnande vatten: cirka 97 °C, tid som teet ska dra: cirka 3 minuter

- **Örtte** är ett aromatiskt te av torkade blad eller färska delar av växter.

Temperatur på uttrinnande vatten: cirka 97 °C, tid som teet ska dra: cirka 8 minuter

- **Fruktte** består av torkade fruktbitar och/eller delar av växter, till exempel nypon. Smaken varierar beroende på vilka växter som används och hur de har blandats. Många fruktteer har en extra smaksättning.

Temperatur på uttrinnande vatten: cirka 97 °C, tid som teet ska dra: cirka 8 minuter

## Göra drycker

---

Tesorten avgör förinställd temperatur på vattnet.

De olika vattentemperaturerna är rekommenderade av Miele för beredning av just dessa tesorter.

Vad du väljer att använda för sorts te – löst te, teblandningar eller tepåsar – beror helt på vad du själv mest tycker om.

Doseringen av temängden beror på tesort. Följ rekommendationerna på förpackningen. Mängden tevatten kan du anpassa till tesort och koppstorlek (se avsnittet “Ändra dryckesmängd”).

### Brygga te

Dryckesmenyn visas.

- Fyll upp löst te i ett tefilter eller liknande eller ta ur tepåsen ur förpackningen.
- Sätt det förberedda tefiltret eller tepåsen i tekoppen.
- Ställ tekoppen under tappen.
- Välj tesort i displayen.

Varmt vatten rinner ner i koppen.

Om du har valt inställningen TeaTimer | Automatiskt så startar timern med tiden som teet ska dra direkt när tevattnet är klart.


Nu kan du också starta TeaTimer manuellt.

### Starta TeaTimer manuellt

- Gör dig en kopp te.
- Tryck på TeaTimer.

Redigeraren öppnas med en föreslagen tid.

- Ändra den förinställda tiden om du vill.
- Bekräfta med *OK*.

När tiden har gått hörs en ljudsignal och symbolen  blinkar.

- Ta ut tefiltret eller tepåsen från koppen när ditt te är lagom starkt.

### Tekanna

Med funktionen “Tekanna” kan du bereda en större mängd tevatten (maximalt 1 liter). Vald tesort avgör förinställd temperatur på vattnet.

Dryckesmenyn visas.

**Tips!** Se till att du har fyllt vattenbehållaren tillräckligt innan du startar beredningen av en tekanna.

- Ställ ett tillräckligt stort kärl under tappen.
- Välj önskad tekanna.
- Välj önskat antal koppar (tre till åtta).

Du kan när som helst avbryta beredningen.

- Tryck på Avbryt.

### Göra varmt eller hett vatten

Du kan välja mellan följande alternativ:

- Hett vatten cirka 90 °C
- Varmt vatten cirka 65 °C

Dryckesmenyn visas.

- Ställ en lämplig kopp eller ett lämpligt kärl under tappen.
- Välj varmt- eller hett vatten.

Bryggningsen startar.

I expertläget kan du tilldela en bönssort och ändra dryckesmängd under beredningen. Inställningen sparas **inte** och gäller bara för den aktuella beredningen.

## Starta eller stänga av expertläget

Expertläget hittar du i rullgardinsmenyn på den övre skärmkanten.

- Tryck i mitten på den övre skärmkanten och dra fingret neråt på displayen för att öppna Expertläge.

Den schematiska visningen av behållaren för kaffebönor visas.

- Tryck på Expertläge.

Expertläget är aktivt när Expertläge är orangemarkerat.



- Du stänger rullgardinsmenyn genom att skjuta menyfönstret uppåt eller trycka på bildskärmen utanför rullgardinsmenyn.

## Expertläge: Tilldela bönbehållare

- Tryck på den övre skärmkanten och öppna rullgardinsmenyn Expertläge.
- Välj nu den bönbehållare från vilken bönor ska användas till aktuell dryck.
- Flytta åter menyfönstret uppåt för att stänga det.
- Gå till dryckesmenyn om det behövs.
- Starta nu dryckesberedningen.

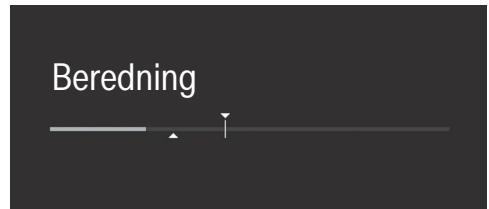
## Expertläge: Anpassa dryckesmängd

Dryckesmenyn visas.

Om du väljer DoubleShot  eller två portioner  kan dryckesmängden inte ändras med expertläget.

- Välj en dryck.

Bryggningen startar. Medan en dryck bereds kan du anpassa dryckesmängden. Om du till exempel gör en latte macchiato kan du ändra mängden varm mjölk, mjölkskum och espresso.



- Tryck på staplarna och dra den lilla triangeln.

# Malgrad

Malgraden fastställer kaffepulvrets kontakttid med vattnet, den så kallade extraktionstiden. Bara om malgraden är optimalt inställd kan du brygga en perfekt kaffedryck med hasselnötsbrun crema.

## Hitta rätt malgrad

På följande kännetecken ser du om du måste ändra malgrad.

Malgraden är **för grov** om kaffe eller espresso smakar för vattnigt eller surt. Creman är blek eller mycket ljus.

Malgraden är **för fin** om kaffe eller espresso smakar för bittert och creman är mörkbrun.

## Ställa in malgrad

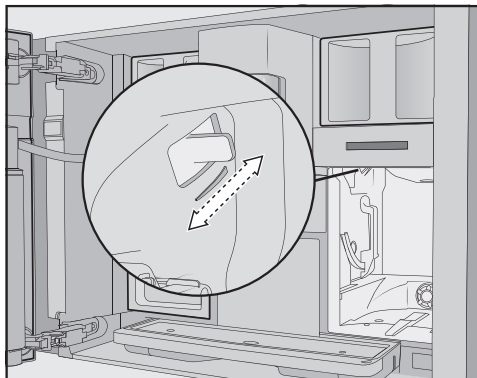
Om malgraden justeras med mer än ett läge kan kvarnen skadas.

Ändra bara malgraden med ett läge åt gången.

Börja bereda en dryck efter varje justering så att kaffebönorna mals. Därefter kan du ändra malgraden igen.

Malgradspaken sitter uppe till vänster bakom vattenbehållaren.

- Öppna kaffemaskinens lucka.
- Ta ur vattenbehållaren.



- Vrid malgradsspaken **exakt ett steg** framåt (finare malning) eller bakåt (grövre malning).

Malgraden du har ställt in gäller för alla kaffedrycker och bönsorter.

- Sätt in vattenbehållaren.
- Stäng luckan.
- Brygg en kaffedryck.

Därefter kan du ändra malgraden igen.

Kvarnen slits ut naturligt med tiden. Ställ in en finare malgrad vid behov.

## Bönsort

Du kan se vilken bönsort som aktuellt är sparad för denna kaffedryck eller också ändra tilldelningen av bönbehållaren för vald kaffedryck.

## Malmängd

Kaffemaskinen kan mala och brygga 7,5–12,5 g kaffeböner per kopp. Ju mer kaffepulver som bryggs, desto starkare blir kaffet.

Malmängden är **för låg** om espresson eller kaffet smakar tunt.

Ställ in malmängden på mer finmalet så att mer kaffepulver används till bryggningen.

Malmängden är **för hög** om espresson eller kaffet smakar bittert.

Minska malmängden om du vill att mindre kaffepulver används till bryggningen.

## Förbrygning av kaffepulvret

Vid förbrygning fuktas kaffepulvret med lite hett vatten. Kaffepulvret sväller lite. Resterande vattenmängd pressas efter en kortare stund genom det fuktade kaffepulvret. Om ditt kaffe smakar för slätstruket och du vill ha mer smak eller fyllighet ska du prova funktionen "Förbrygning". Beroende på använd kaffesort kan förbrygning intensifiera smaken.

Det går att ställa in en kort eller lång förbrygning och du kan även avaktivera funktionen "Förbrygning".

**Tips!** Förbrygning rekommenderas särskilt för beredning av kaffe.

## Bryggtemperatur för kaffedrycker

Bryggtemperaturen måste anpassas till de använda kaffebönorna och rostningen. Under detta är det även avgörande om du gör kaffe eller espresso.

Vissa sorter är känsliga och reagerar på höga bryggtemperaturer så att det kan påverka smaken. Om ditt kaffe smakar bittert kan det bero på att du valt en för hög bryggtemperatur.

Espresso bryggs normalt med högre temperaturer.

## Temperatur på tevattnet

Du kan ändra temperaturen på de olika tedryckerna genom att individuellt anpassa bryggtemperaturen.

Ett temperaturläge innebär ungefär en skillnad på 2 °C.

## Dryckesmängd

Du kan ändra vattenmängden för alla kaffedrycker, varmvatten och alla tesorter.

Kaffedryckens styrka avgörs genom förhållande mellan mal- och vattenmängd. Om kaffedrycken bryggs med samma malmängd men med mer vatten, så smakar kaffet mildare och tunnare. I det motsatta fallet får du en kraftigare och starkare kaffedryck om du minskar vattenmängden.

Om du ökar eller minskar dryckesmängden och därmed vattenmängden för en kaffedryck avsevärt, så ska du även anpassa malmängden motsvarande.

För kaffedrycker med mjölk kan du även ändra mängden mjölk och mjölkskum enligt dina önskemål. Du kan dessutom bestämma mängden för varm mjölk och mjölkskum.

# Parameter

---

Den ändrade dryckesmängden sparas alltid i den aktuella profilen. Namnet på aktuell användarprofil visas uppe till vänster i displayen.

Om vattenbehållaren blir tom under beredningen så avbryts mängdprogrammeringen. Mängden dryck sparas **inte**.

- När koppen är fylld enligt dina önskemål, trycker du på **Spara**.

När maximal mängd är uppnådd stoppar bryggningen och den maximala möjliga mängden sparas.

När du vill ändra dryckesmängd för kaffedrycker med mjölk eller med varmvatten, sparas dryckens olika delar efter varandra under beredningen.

Från och med nu kommer den här drycken att göras enligt programmerad sammansättning och dryckesmängd.

## Visa och ändra parametrar

Följande parametrar kan du ställa in individuellt för varje kaffedryck:

- Bönsort
- Malmängd
- Bryggtemperatur
- Förbrygning

Du kan anpassa bryggtemperaturen för tedryckerna, varmt och hett vatten.

Dryckesmenyn visas.

- Tryck på önskat dryckesnamn tills kontextmenyn öppnas.

- Välj **Parameter**.

Menyn **Parameter** visas.

- Välj önskad parameter.

Aktuell inställning visas.

- Ändra inställningen enligt dina önskemål.

## Ändra dryckesmängd

Dryckesmenyn visas.

- Ställ den kopp du vill använda under tappen.
- Tryck på önskad dryck tills kontextmenyn öppnas.
- Tryck på **Mängd dryck**.

Processen startar. I displayen visas meddelandet **Spara** så snart den minsta mängden är nådd.

## Återställa drycker

Du kan återställa alla dryckesmängder och parametrar till fabriksinställning för alla drycker eller bara vissa enstaka drycker.

Dryckesmenyn visas.

- Tryck på önskad dryck tills kontextmenyn öppnas.

- Välj **Återställ** och bekräfta med **Ja**.

Dryckesmängd och parametrar återställs till fabriksinställningar. Tilldelningen av bönsorter fortsätter att vara sparad.



## Profiler

Du kan skapa individuella profiler utöver Mielees dryckesmeny (Mielees standardprofil), för att kunna anpassa smak och preferenser till olika användare.

Du kan anpassa parametrarna och dryckesmängderna individuellt för varje användarprofil.

Namnet på aktuell användarprofil visas uppe till vänster i displayen.

## Skapa användarprofil

Dryckesmenyn visas.

- Tryck på Profiler.

Menyn Profiler öppnas.

- Tryck på Skapa profil.

I displayen öppnas redigeraren.

- Mata in önskat namn.

- Tryck på Spara.

Profilen är skapad. Nu kan du skapa drycker (se avsnittet "Användarprofiler: Skapa och bearbeta drycker").

## Bearbeta användarprofiler

Om du redan har skapat en användarprofil kan du döpa om, ta bort eller flytta profilerna med kontextmenyn.

Dryckesmenyn visas.

- Tryck på Profiler.

Menyn Profiler öppnas.

- Tryck så länge på önskat profilnamn tills kontextmenyn visas.

- Ändra texten som du vill ha den.

## Ställa in byte av användarprofil

Dryckesmenyn visas.

- Tryck på Profiler.

Menyn Profiler öppnas.

- Tryck så länge på önskat profilnamn tills kontextmenyn visas.

- Välj önskat alternativ.

Du kan välja mellan följande alternativ:

- **Manuell/t:** Den valda användarprofilen fortsätter att vara aktiverad tills du väljer en annan.
- **Efter fylld kopp:** Efter varje dryck växlar kaffemaskinen automatiskt till Mielees standardprofil.

## Användarprofiler: Skapa och bearbeta egna drycker

---

Du kan spara individuella inställningar i en användarprofil för drycker som görs ofta (se avsnittet "Användarprofiler").

Du kan dessutom ändra namnen på dryckerna och radera drycker från din användarprofil. Du kan skapa upp till nio drycker i en användarprofil.

### Skapa dryck

Du kan skapa nya drycker baserade på de som redan finns.

Dryckesmenyn visas.

- Tryck på Profiler.

Menyn Profiler öppnas.

- Välj önskad användarprofil.

Namnet på den aktuella profilen visas uppe till vänster i displayen.

- Tryck på Skapa dryck.

- Välj en dryck.

- Ändra dryckens parametrar och dryckesmängd efter önskemål.

Beredningen startar och du kan spara mängderna för de enskilda delarna enligt önskemål.

- Ange ett namn för den dryck du har skapat och tryck på Spara.

Den dryck du har skapat visas i användarprofilen.

### Ändra namn, flytta och radera objekt

Om du redan har skapat drycker så kan du bearbeta dessa objekt i kontextmenyn.

Den önskade profilen med dryckerna visas.

- Tryck så länge på dryckesnamnet tills kontextmenyn visas.
- Ändra texten som du vill ha den.

Drycker som du gör ofta, drycker från användarprofiler och skötselprogram kan du visa på skärmen MyMiele.

**Tips!** I MyMiele kan du även lägga upp menypunkter på startskärmen (se avsnittet “Inställningar – Startskärm”).

Huvudmenyn visas.

■ Tryck på MyMiele.

Du kan nu anpassa MyMiele.

### **MyMiele: Lägga till text**

■ Tryck på Lägg till text.

Du kan nu lägga till text från menyerna:

- Drycker
- Användarprofiler
- Skötsel

■ Välj en text.

■ Bekräfta meddelandet med *OK*.

På skärmen visas vald text och meny som hör till.

### **MyMiele: Radera eller flytta text**

Om du redan har skapat texter så kan du bearbeta eller radera dessa texter i kontextmenyn på skärmen MyMiele.


■ Tryck så länge på önskad text tills kontextmenyn visas.

■ Flytta eller radera texten som du vill.

## MobileStart


Med MobileStart  kan du till exempel brygga en dryck via Miele-appen.

Du kan bara använda MobileStart om du har installerat Miele@home på din kaffemaskin.

 Risk för bränn- och skållningsskador vid tapparna.


Om vätska eller ånga träder ut vid oövervakad användning kan tredje person bränna sig, om kroppsdelar finns under centraltappen eller rör vid heta delar.

Säkerställ att ingen, särskilt inte barn, kan skadas när du startar en oövervakad användning.


Den automatiska rengöringen och den automatiska avkalkningen utförs inte när funktionen MobileStart  är aktiverad. Inte heller ledningarna förvärms vid start, så att kopporna under tappen inte fylls med diskvatten.

Mjölken kyls inte i mjölkbehållaren. Om du vill starta en dryckesberedning med mjölk via appen, se till att mjölken är tillräckligt kall (< 10 °C).

Om kaffemaskinen redan används går det inte att styra den via appen. Användningen vid maskinen har företräde.

För fjärrstart av drycker måste MobileStart  vara aktiverat. Se till att kaffemaskinen är driftklar, till exempel att vattenbehållaren är tillräckligt full. Ställ ett tillräckligt stort, tom kärl under centraltappen.

Efter 24 timmar avaktiveras MobileStart.


Om du brygger en dryck med MobileStart  signaleras det med akustiska och optiska signaler. Dessa varnings-signaler kan inte ändras eller stängas av.

## Starta och stänga av MobileStart

Om du vill använda MobileStart  måste alternativet Fjärrstyrning vara aktiverat.

Dryckesmenyn visas.

■ Tryck på touchknappen .

Touchknappen  lyser. Nu kan du starta en dryckesberedning via appen. Följ då anvisningarna.

Du kan anpassa kaffemaskinen efter dina egna behov och önskemål genom att ändra fabriksinställningarna.

## Visa och ändra inställningar

Dryckesmenyn visas.


- Tryck på touchknappen ↩.
- Välj Inställningar.
- Välj den meny punkt som du vill ändra.
- Ändra inställningen.

Bekräfta eventuellt valet med *OK*.

Enstaka inställningar som du hittar i menyn Inställningar beskrivs i särskilda avsnitt i bruksanvisningen.

## Språk

Du kan välja ditt språk och vid behov även uppställningsplats för alla texter som visas i displayen.

**Tips!** Om du av misstag har ställt in fel språk, så kommer du till språkmenyn med symbolen .

## Tid

### Visning (klocka)

Välj hur klockan ska visas när kaffemaskinen är avstängd:

- **På:** Klockan visas konstant.
- **Av:** Klocka visas inte.
- **Nattavstängning:** Klockan visas från kl. 05:00 till 23:00 för att spara energi.

### Visning

Du kan välja att visa tiden **analogt** eller **digitalt** (timmar: minuter plus datum) när kaffemaskinen är avstängd.

## Tidsformat

- 24-timmarvisning (24 h)
- 12-timmarvisning (12 h (am/pm))

## Ställa in

Ställ in timmar och minuter.

**Tips!** Om du trycker på tiden uppe till höger på displayen kan du ställa in klockan, utan att öppna menyn Inställningar.

Om du har anslutit kaffemaskinen med ett hemnätverk och loggat in den i Miele-appen, synkroniseras tiden i enlighet med den inställda platsen i Miele-appen.

## Datum

Ställ in datum.

Datumet visas bara i inställningen Tid | Analog eller digital visning | Digital.

## Startskärm

Du kan välja vilken meny som ska visas när kaffemaskinen är inkopplad. Du kan till exempel visa en individuellt anpassad meny med MyMiele (se avsnittet "MyMiele").

Den nya startskärmen visas först nästa gång kaffemaskinen sätts på.

Vid leverans är dryckesmenyn inställd som startskärm.

## Timer

### MaskinTimer

Kaffemaskinen har tre maskintimrar.

- Start kl.
- Avstängning kl.
- Avstängning efter

# Inställningar

Du kan du tilldela de enskilda timerfunktionerna till olika veckodagar. Du kan till exempel ställa in olika timertider för helgen (Lör och Sön) och/eller måndag till fredag (må -fr). Du kan också välja varje dag, om du vill aktivera en timer för alla dagar.

**Tips!** Om det inte går att ställa in timern och bildskärmen är gråmarkerad, så trycker du på På för att aktivera timerinställningen.

Vill du spara timerfunktionerna och aktivera timern, så väljer du behålla alla.

För att avaktivera timern väljer du stäng av alla.

Med radera kan du avaktivera timerfunktionerna separat. I displayen visas då -- --.


## Start kl. (Starta kl.)

Kaffemaskinen startas vid en bestämd tidpunkt, till exempel till frukost.

Om driftspärren är aktiverad startar kaffemaskinen **inte** vid vald tidpunkt. Timerinställningarna avaktiveras.

Om kaffemaskinen har startat **tre gånger** vid den förinställda tiden och inga drycker har gjorts, startar maskinen inte längre automatiskt. På så vis kopplas inte kaffemaskinen in dagligen vid längre frånvaro, till exempel semester.

De programmerade tiderna sparas dock och aktiveras nästa gång du startar kaffemaskinen manuellt.

Om du har valt tidsvisningen när kaffemaskinen är avstängd (Visning | På eller Nattavstängning) och klockan visas digitalt (Analog eller digital visning | Digital), så visas 23:59 timmar i displayen före symbolen  och den önskade inkopplingstiden.

## Avstängning kl. (Av kl.)

Kaffemaskinen stängs av vid en bestämd tidpunkt.

## Avstängning efter (Av efter kl.)

Kaffemaskinen stängs av efter en fastställd tid om den inte har använts under denna tid.

Vid fabriksinställning stängs kaffemaskinen av efter 20 minuter.

Du kan ändra den förprogrammerade inställningen och välja en tid mellan 20 minuter och 9 timmar.

Om avaktiverar timerfunktionerna med stäng av alla, så stängs kaffemaskinen av efter den senast inställda tiden.

## Underhålls-Timer

Du kan ställa in starttiden för de automatiska skötselprogrammen i underhållstimern som du vill (se avsnittet "Automatisk rengöring och avkalkning – UnderhållsTimer").

## TeaTimer


När du brygger tevattnen kan du starta en äggklocka med funktionen TeaTimer. Det finns en förinställd tid för det valda teet att dra. Du kan ändra den förinställda tiden som teet ska dra (maximalt 14:59 minuter).

Kaffemaskinen har 2 TeaTimer-funktioner som kan startas oberoende av varandra.

Du kan välja mellan följande alternativ:

- **Automatiskt:** TeaTimer startar automatiskt när tevattnet är klart.
- **Manuell/t:** När tevattnet är klart kan du välja att starta TeaTimer.

Inställd tid för aktuell TeaTimer visas upp till höger i displayen.

När tiden tickar, kan du fortsätta använda kaffemaskinen som vanligt. När tiden har gått hörs en ljudsignal och symbolen  blinkar.

## Ljudstyrka

Ändra ljudsignalerna och knapp ljudet med staplarna.

## Display


### Ljusstyrka

Displayens ljusstyrka ställs in med de olika staplarna.

### Färgschema


Välj om displayen ska visas med ett ljusstarkt eller mörkt färgschema.

### QuickTouch

Du ställer in om touchknappen  och närhetssensorn ska reagera när kaffemaskinen är avstängd och klockan visas i displayen (Tid | Visning | På eller Nattavstängning).

## Belysning

Du ställer in belysningsintensiteten med en stapel.

Med touchknappen  kan du när som helst tända eller släcka belysningen när kaffemaskinen är påslagen.

När kaffemaskinen är avstängd kan du när som helst tända eller släcka belysningen om du väljer följande inställningar:

- Tid | Visning | På eller Nattavstängning (klockan visas)
- Display | QuickTouch | På

## Info (visa information)

I menypunkten Info kan du visa antalet dryckesberedningar och nivån i patronerna (om sådana är insatta).

## Färskvatten

Kaffemaskinen är avsedd för fast vattenanslutning. Vid aktiverad färskvattenanslutning fylls vattenbehållaren automatiskt med dricksvatten. När den är avstängd fyller du vattenbehållaren manuellt.

## Höjd

Om kaffemaskinen installeras på högre höjder, sjuder vattnet redan vid lägre temperaturer. Du kan ställa in den lokala höjden och anpassa beredningstemperaturerna optimalt.

## Performance-läge

Du kan välja ett Performance-läge som passar ditt användningsmönster. Alternativet Ecoläge är inställt vid leverans.

## Ecoläge

Ecoläget är ett energisparläge. Systemet värms upp först om en dryckesberedning startas.

## Baristaläge

Detta Performance-läge är optimerat för en perfekt kaffenjutning. Kaffedrycker kan bryggas utan väntetid eftersom kaffemaskinen fortsätter att vara uppvärmd på bryggtemperatur. Energiförbrukningen är högre än i Ecoläget.

## Mjölkläge

Detta Performance-läge är optimerat för beredning av mjölk. Mjölk kan beredas betydligt snabbare. Energiförbrukningen är högre än i Ecoläget och i Baristaläget.

# Inställningar

## Partyläge

Detta Performance-läge är optimalt när kaffemaskinen används intensivt under **kortare** perioder, till exempel under familjesemestrar.

Töm uppsamlingskärlet och fyll på vattenbehållaren innan du stänger av kaffemaskinen, så att nödvändiga skötselprogram kan utföras.

Rengör kaffemaskinen ordentligt efter den intensiva användningen och var extra noggrann med rengöringen av mjölkledningen. Dessutom ska kaffemaskinen avkalkas manuellt och bryggenheten avfettas vid behov.

Beakta följande anvisningar för Partyläget:

- Ledningarna spolats betydligt mindre eller inte alls. Mjölkledningen spolats först cirka 1 timme efter den sista mjölkberedningen.
- Meddelanden om skötselstatus eller nödvändiga skötseluppmärksamheter visas inte och flyttas till nästa inkoppling.
- Timerfunktionerna *Av kl.* och *Av efter kl.* avaktiveras. Kaffemaskinen stängs av 6 timmar efter sista knapptrycket.
- Koppbelysningen är permanent inkopplad med maximal ljusstyrka så länge som kaffemaskinen är på.

## Vattenhårdhet

Ställ in vattenhårdheten efter den lokala vattenhårhetsgraden så att kaffemaskinen fungerar felfritt och inte tar skada.

Vattenverket kan ge dig info om lokal vattenhårdhet.

Om du använder dricksvatten från flaskor, till exempel mineralvatten ska du anpassa inställningarna enligt kalciumnivån. Kalciumnivån anges på flaskans etikett i mg/l  $Ca^{2+}$  eller ppm (mg  $Ca^{2+}$ /l).

Använd dricksvatten utan tillsatt kolsyra.

Vid leverans är hårdhetsgrad 21 °dH inställd.

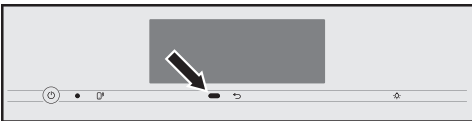
Vattenhårdhet		Kalciumnivå mg/l $Ca^{2+}$ eller ppm (mg $Ca^{2+}$ /l)	Inställning
°dH	mmol/l		
1	0,2	7	1
2	0,4	14	2
3	0,5	21	3
4	0,7	29	4
5	0,9	36	5
6	1,1	43	6
7	1,3	50	7
8	1,4	57	8
9	1,6	64	9
10	1,8	71	10
11	2,0	79	11
12	2,1	86	12
13	2,3	93	13
14	2,5	100	14
15	2,7	107	15
16	2,9	114	16
17	3,0	121	17
18	3,2	129	18
19	3,4	136	19
20	3,6	143	20
21	3,8	150	21
22	3,9	157	22
23	4,1	164	23



Vattenhårdhet		Kalciumnivå mg/l Ca <sup>2+</sup> eller ppm (mg Ca <sup>2+</sup> /l)	Inställ- ning
°dH	mmol/l		
24	4,3	171	24
25	4,5	179	25
26	4,6	186	26
27	4,8	193	27
28	5,0	200	28
29	5,2	207	29
30	5,4	214	30
31	5,5	221	31
32	5,7	229	32
33	5,9	236	33
34	6,1	243	34
35	6,3	250	35
36	6,4	257	36
37–45	6,6–8,0	258–321	37–45
46–60	8,2–10,7	322–429	46–60
61–70	10,9– 12,5	430–500	61–70

**Tips!** Om vattenhårdheten är >21 °dH (3,8 mmol/l), rekommenderar vi att använda dricksvatten ur flaskor (< 150 mg/l Ca<sup>2+</sup>). På så vis behöver din kaffemaskin inte avkalkas så ofta och du skötar miljön, eftersom mindre avkalkningsmedel används.

## Sensorstödd användning



Närhetssensorn känner av när du närmar dig touchdisplayen med din hand eller kropp. Du kan aktivera följande funktioner enskilt:

- **Ljus på när du närmar dig:** Du kan bestämma om belysningen ska tändas när kaffemaskinen är påslagen eller avstängd.
- **Signalton av när du närmar dig:** Inga ljudsignaler hörs, till exempel vid meddelandet Fyll vattenbehållaren och sätt i den.
- **Maskin på när du närmar dig:** Startskärmen visas.

Närhetssensorn är avaktiverad vid leverans.

Om du vill att närhetssensorn ska reagera även när kaffemaskinen är avstängd, så aktiverar du också Quick-Touch (Display | QuickTouch | På).

Om driftspärren är aktiverad är närhetssensorns funktioner avaktiverade.

## Driftspärr

Du kan spärra kaffemaskinen så att till exempel barn inte kan använda den.

Om driftspärren är aktiverad är inställningarna för timern Starta kl. och närhetssensorn avaktiverade. Kaffemaskinen startas **inte** vid vald tidpunkt och/eller reagerar inte när någon närmar sig.

## Tillfällig avaktivering av driftspärren

- Tryck 6 sekunder på touchdisplayen.

Nästa gång kaffemaskinen stängs av spärras den igen.

# Inställningar

## Miele@home

Följande punkter kan visas under Miele@home:

- **Göra inställning:** Detta tillval visas endast om kaffemaskinen hittills inte har anslutits till ett wifi-nätverk eller om nätverkskonfigurationen har återställts.
- **Avaktivera\*/Aktivera\*:** Inställningarna för nätverket behålls, men nätverket slås på eller stängs av.
- **Anslutningsstatus\*:** Information om wifi-anslutningen visas. Symbolerna anger anslutningens styrka.
- **Ny inställning\*:** Inställningarna för det aktuella wifi-nätverket återställs. Wifi-anslutningen ställs in på nytt.
- **Återställ\*:** Wifi-anslutningen avbryts och inställningarna för det aktuella wifi-nätverket återställs.

Återställ nätverkskonfigurationen innan du lämnar in kaffemaskinen för återvinning, säljer den eller tar en använd kaffemaskin i drift. Endast så garanteras att alla personliga uppgifter är borttagna och att den tidigare ägaren inte längre har åtkomst till maskinen.

\* Denna meny punkt visas om Miele@home har installerats och kaffemaskinen är ansluten till ett wifi-nätverk.

## Fjärrstyrning

Denna meny punkt FjärrstyrningFjärrstyrning visas om Miele@home har installerats och kaffemaskinen är ansluten till ett wifi-nätverk.

När fjärrstyrningen är aktiverad kan du till exempel ändra inställningarna för kaffemaskinen i Miele-appen. För att brygga en dryck via appen måste även MobileStart vara aktiverat.


Fjärrstyrningen är inkopplad vid leverans.

## SuperVision

Supervision visas om kaffemaskinen är ansluten till ett wifi-nätverk.

Med SuperVision kan du övervaka andra hushållsmaskiner i Miele@home-systemet.

## SuperVision-visning

När Supervision är aktiverat (SuperVision | På) så visas symbolen  i displayen.

## Visning i standbyläge

Du kan även använda SuperVision i standbyläge när visningen av klockan är aktiverad (Inställningar | Tid | Visning | På eller Nattavstängning ).

## Lista maskiner

Alla hushållsmaskiner som är inloggade i Miele@home-systemet visas.

Du kan aktivera och avaktivera Supervision för inloggade hushållsmaskiner. När du avaktiverar SuperVision för en hushållsmaskin så visas fortfarande eventuella fel som uppstår för denna maskin.

Du kan även aktivera och avaktivera ljudsignalerna för de inloggade hushållsmaskinerna.

## RemoteUpdate

Via RemoteUpdate kan progravaran i din kaffemaskin uppdateras. Om det finns en ny uppdatering för din kaffemaskin, så kommer den hämtas automatiskt. Uppdateringen installeras dock inte automatiskt, utan du måste starta den manuellt.

Om du inte installerar en uppdatering kan du ändå fortsätta använda kaffemaskinen som vanligt. Miele rekommenderar dock att du installerar uppdateringarna.

Menypunkten "RemoteUpdate" visas bara och kan väljas när förutsättningarna för användning av Miele@home är uppfyllda.

RemoteUpdate är aktiverat vid leverans. En ny uppdatering hämtas automatiskt och du måste starta den manuellt.

Avaktivera RemoteUpdate om du inte vill att uppdateringar ska hämtas automatiskt.

## RemoteUpdates

Information om en uppdaterings innehåll och omfång finns i Miele-appen.

Om en uppdatering finns tillgänglig för installation så visas ett meddelande om detta i kaffemaskinens display.

Du kan antingen installera uppdateringen direkt eller vid ett senare tillfälle. Du får då frågan om uppdateringen igen nästa gång du startar kaffemaskinen.

Avaktivera RemoteUpdate om du inte vill installera uppdateringen.

Uppdateringen kan ta några minuter.

Tänk på följande när det gäller RemoteUpdates:

- Om du inte får något meddelande finns heller ingen RemoteUpdate.
- En redan installerad RemoteUpdate kan inte ångras.
- Stäng inte av kaffemaskinen under en pågående uppdatering. I så fall avbryts uppdateringen och kommer inte installeras.

- Vissa programuppdateringar kan bara göras av Miele service.

## Programversion

Menypunkten "Programversion" är till för Miele service. Du behöver inte denna information för privat bruk.

## Rättslig information

Under denna menypunkt hittar du de öppna källlicenser som används.

## Butik (demoläge)

För privat bruk behöver du inte denna funktion.

Kaffemaskinen kan visas och presenteras hos återförsäljare och på mässor med hjälp av funktionen Butik | Demoläge. Kaffemaskinens belysning är tänd men inga drycker kan göras och skötselprogrammet kan inte användas.

Du kan aktivera demoläget, utan att genomföra den första idrifttagningen. Starta kaffemaskinen och stäng sedan av den igen. Tryck sedan direkt 5 sekunder på knappen ↶. Demoläget är aktiverat.

# Inställningar

---

## Fabriksinställningar


Du kan återställa alla inställningar till fabriksinställning.

Du kan återställa MyMiele separat.

Följande återställs **inte**:

- Antal dryckesberedningar och maskinstatus (beredningar till avkalkning, ... avfetta bryggenheten)
- Språk
- Datum och tid
- Användarprofiler och tillhörande drycker (de tilldelade bönsorterna återställs.)
- Miele@home

Underhålls-Timer återställs till kl. 02:00.

 Hälsorisk på grund av för lite rengöring.

På grund av värme och fukt i kaffemaskinens insida kan kafferester mögla och/eller mjölkrester kan bli sura och riskera din hälsa.

Rengör kaffemaskinen noggrant och regelbundet.

## Översikt över rengöringsintervaller

Rekommenderat rengöringsintervall	Vad måste jag rengöra och underhålla?
<b>Varje dag</b> (i slutet av dagen)	Mjökbehållare och lock
	Mjökventil
	Vattenbehållare
	Avrinningsgaller
	Uppsamlingskärl och sumpbehållare
<b>1 gång i veckan</b> (oftare om det är mycket smutsigt)	Tapp
	Koppsensor
	Insidan
	Bryggenhet
	Droppskål
	Maskinfronten
<b>1 gång i månaden</b>	Bönbehållare
	Ta ut och rengöra mjökventilen
<b>Vid behov/enligt uppmaning i displayen</b>	Mjökledningen (med rengöringsmedlet för mjökledningar)
	Avfetta bryggenheten (med rengöringstabletter)
	Avkalka kaffemaskinen

# Rengöring och skötsel


## Rengöra för hand eller i diskmaskin

Bryggenheten får **inte** diskas i diskmaskin.

Rengör bryggenheten endast för hand med varmt vatten och **utan rengöringsmedel**.

Följande delar ska endast rengöras **för hand**:

- Täckskydd i rostfritt stål över centraltappen
- Bryggenhet
- Behållare för bönor och tillhörande lock

 Skaderisk på grund av för höga diskmaskinstemperaturer.

Delar kan bli oanvändbara (till exempel deformeras) vid rengöring i diskmaskin med en temperatur på över 55 °C.


Välj bara diskmaskinsprogram med en maximal temperatur på 55 °C för delar som kan diskas i maskin.

I diskmaskinen kan plastdelar ta färg av naturfärgmedel, till exempel i morötter, tomater och ketchup. Färgningen påverkar inte delarnas stabilitet.

Följande delar **tål maskindisk**:

- Uppsamlingskärl, lock och sumpbehållare
- Avrinningsgaller
- Centraltapp (utan täckskydd i rostfritt stål)
- Mjölkbhållare med lock
- Koppensor
- Droppskål


- Skötselbehållare
- Vattenbehållare

 Risk för bränn- och skållningsskada på grund av heta delar eller heta vätskor.

Vid drift kan delar bli väldigt varma. Om heta delar berörs, kan brännskador uppstå. De vätskor och ångan som kommer ut är mycket heta och kan orsaka brännskador.

Håll inga händer under tappnen medan varma drycker eller ånga kommer ut. Låt kaffemaskinen svalna innan du rengör den.

Tänk också på att vattnet i uppsamlingskärlet kan vara väldigt varmt.

 Skador på grund av inträngande fukt.

Skaderisk! Ångan från en ångrengörare kan komma åt strömförande delar och orsaka kortslutning.

Använd inte en ångrengörare för att rengöra kaffemaskinen.

Regelbunden rengöring av kaffemaskinen är väldigt viktig, eftersom kafferester snabbt möglar. Mjölkrester kan surna och täppa till mjölkledningen.

## Olämpliga rengöringsmedel


Alla ytor kan missfärgas eller förändras om de kommer i kontakt med olämpliga rengöringsmedel. Alla ytor är repkänsliga. Repiga glasytor kan under vissa omständigheter gå sönder.

Ta bort rester från sådana rengöringsmedel på en gång. Se till att eventuellt stänk från avkalkningen torkas bort direkt.

För att undvika att ytorna skadas ska du undvika följande vid rengöring:

- rengöringsmedel som innehåller soda, ammoniak, syra eller klorid
- rengöringsmedel som innehåller lösningsmedel
- kalklösande rengöringsmedel (olämpligt för maskinfronten)
- rengöringsmedel för rostfritt stål
- maskindiskmedel (olämpligt för rengöring av maskinens front)
- rengöringsmedel för glas eller fönsterputsmedel
- Rengöringsmedel för glaskeramikhällar
- ugnrensmedel
- skurmedel i pulver eller flytande form och polermedel
- hårda disksvampar och borstar (till exempel grytsvampar) eller använda disksvampar som innehåller rester av skurmedel
- rengöringssvampar för glaskeramiska ytor
- vassa metallskrapor
- stålull eller rostfria stålbollar

## Rengöra uppsamlingskärlet och sumpbehållare

 Risk för bränn- och skällningsskada på grund av heta delar eller heta vätskor.

Vid drift kan delar bli väldigt varma. Om heta delar berörs, kan brännskador uppstå. De vätskor och ångan som kommer ut är mycket heta och kan orsaka brännskador.

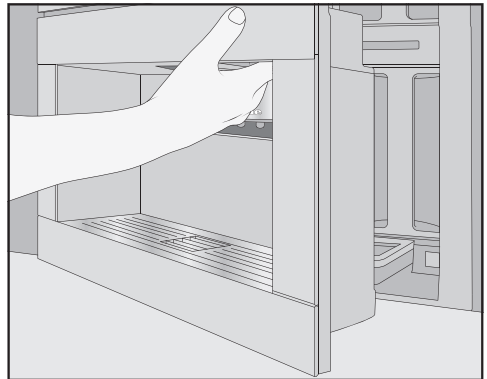
Om kaffemaskinen precis har spolats igenom ska du vänta en stund innan du tar ut uppsamlingskärlet.

Tänk också på att vattnet i uppsamlingskärlet kan vara väldigt varmt.

Rör inte kaffemaskinens varma delar.

Rengör uppsamlingskärlet och sumpbehållaren **varje dag** för att förhindra att det börjar lukta och mögla.

Kaffemaskinen meddelar via displayen när uppsamlingskärlet och/eller sumpbehållaren är fulla och måste tömmas. Töm då både uppsamlingskärlet **och** sumpbehållaren. Du behöver inte ta bort locket från uppsamlingskärlet för att häla ut vattnet.



- Öppna kaffemaskinens lucka.

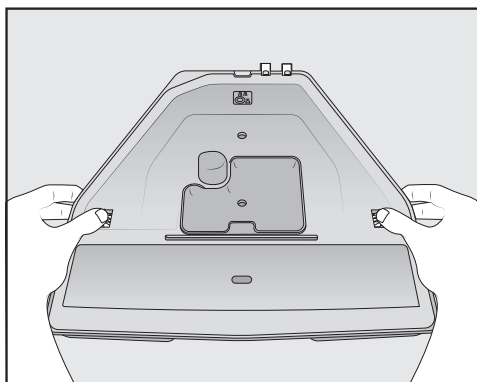
## Rengöring och skötsel



- Ta ut uppsamlingskärlet och sumpbehållaren ur maskinen.
- Ta ut sumpbehållaren från uppsamlingskärlet och töm den.

Förutom kafferester kan det också finnas en del diskvatten i sumpbehållaren.

### Demontera uppsamlingskärlet



De orangea clipsen kan inte tas bort.

- Ta bort uppsamlingskärlets lock: Tryck de orangefärgade clipsen utåt på båda sidor och ta loss locket.
- Ta bort locket.

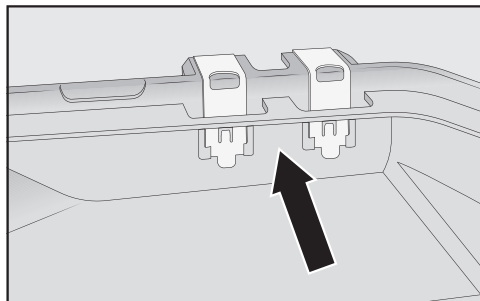
- Diska uppsamlingskärlet, locket och sumpbehållaren för hand med varmt vatten och diskmedel.

- Torka alla delar.

**Tips!** För att extra grundligt rengöra uppsamlingskärlet, locket och sumpbehållaren ska de med jämna mellanrum diskas i diskmaskin. Om uppsamlingskärlet är väldigt smutsigt så rengör du det först med en borste innan du sätter in det i diskmaskinen.

- Rengör kaffemaskinens insida under uppsamlingskärlet.

### Rengöra uppsamlingskärlets kontakter



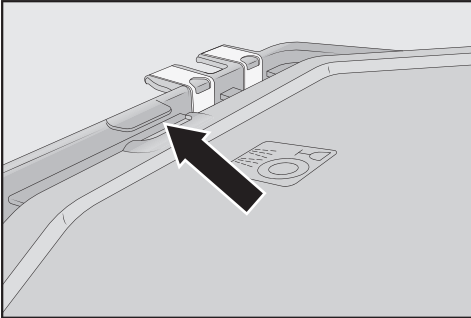
- Rengör kontakterna (metallplattorna) och mellanrummen ordentligt, till exempel med en borste.

- Torka alla delar.

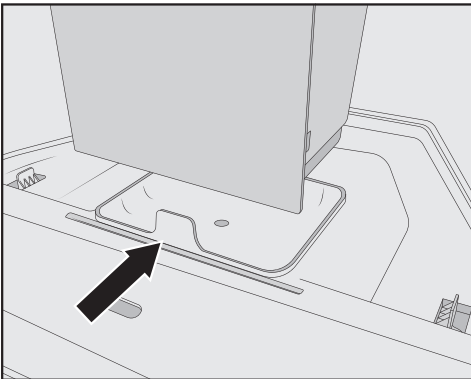
Endast med rena och torra kontakter kan sensorerna känna av korrekt om uppsamlingskärlet är fullt. Kontrollera kontakterna en gång i veckan.



## Sätta ihop uppsamlingskärlet



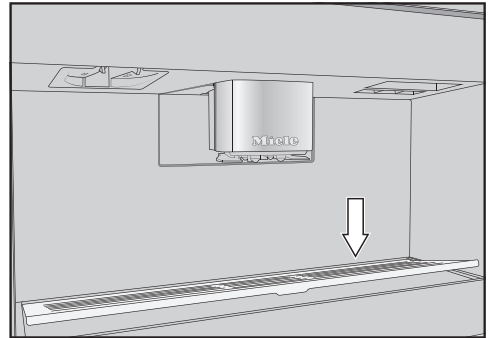
- Sätt på uppsamlingskärlets lock: Skjut locket under haken bredvid kontakterna och tryck på locket tills spärrarna på sidan hörbart sitter fast.



- Sätt sumpbehållaren på locket.
- Skjut in uppsamlingskärlet med sumpbehållaren i kaffemaskinen.
- Stäng luckan.

## Rengöra avrinningsgallret

Rengör avrinningsgallret dagligen.



- Ta loss avrinningsgallret: Tryck på den bakre kanten så att den främre delen av plåten vinklas uppåt och lätt kan tas loss.
- Diska det för hand med varmt vatten och lite handdiskmedel.
- Torka sedan av det.
- Sätt tillbaka avrinningsgallret.

**Tips!** För att extra grundligt rengöra avrinningsgallret ska det med jämna mellanrum diskas i diskmaskin.

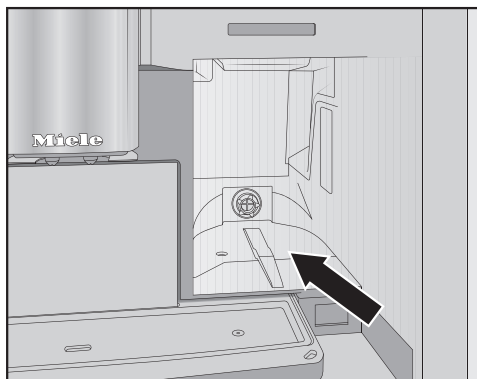
## Rengöra vattenbehållaren

Rengör vattenbehållaren dagligen.

- Öppna kaffemaskinens lucka.
- Ta ur vattenbehållaren.
- Rengör vattenbehållaren för hand med varmt vatten och lite diskmedel.
- Rengör och skölj ur vattenbehållaren noggrant med rent vatten för att få bort eventuella rester av rengöringsmedlet.
- Torka vattenbehållarens utsida.

**Tips!** För att extra grundligt rengöra vattenbehållaren ska den med jämna mellanrum diskas i diskmaskin.

# Rengöring och skötsel



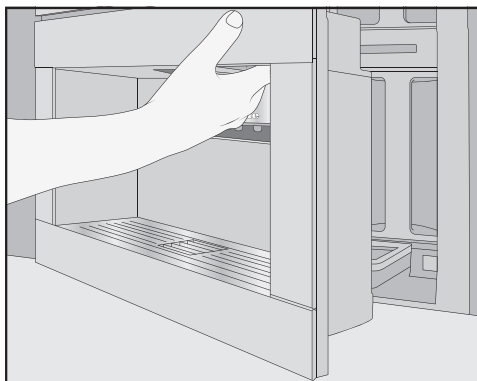
- Rengör och torka vattentankens avställningsyta.
- Skjut in vattenbehållaren i kaffemaskinen ända tills det tar stopp.
- Stäng luckan.

## Rengöra centraltappen

Rengör det rostfria skyddet på tappen endast för hand med varmt vatten och lite diskmedel.

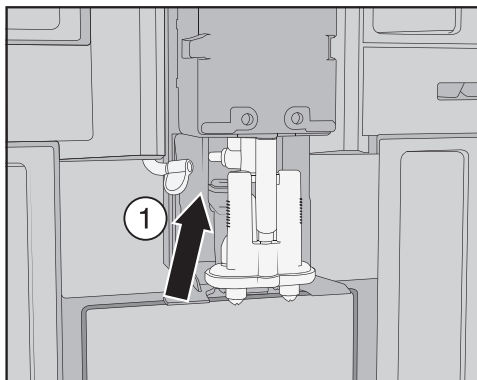
Rengör alla delar på centraltappen åtminstone en gång i veckan.

## Ta ut tappen

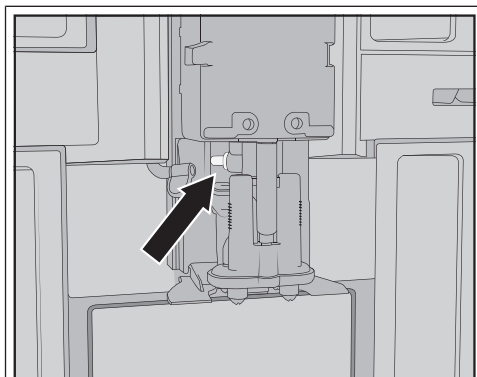


- Öppna kaffemaskinens lucka.
- Dra loss centraltappens rostfria täckskydd framåt.

- Rengör centraltappens täckskydd i rostfritt stål.

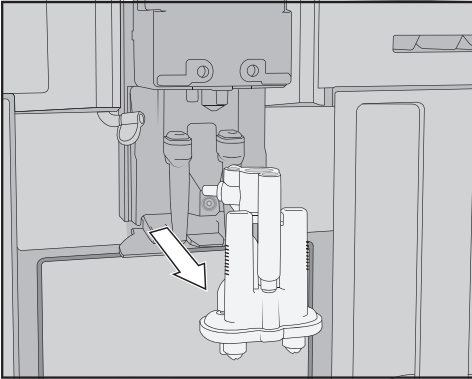


- Lossa mjölkledningen från tappenhetsen: Dra fästet ① åt vänster.

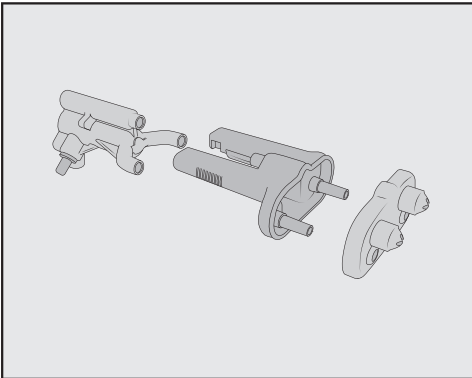


Mjölkledningens anslutningsstycke ska **inte** följa med.

Rengör anslutningsstycket med en rengöringsborste om det behövs.



- Ta tag på sidan av tappenhetsen och dra loss den neråt.



- Ta isär tappenhetsen i 3 delar: Lossa Y-stycket, tapparna och hållaren från varandra.

## Rengöra centraltappen

Rengör det rostfria skyddet på tappen endast för hand med varmt vatten och lite diskmedel.

- Rengör alla delar ordentligt för hand.

**Tips!** För att extra grundligt rengöra alla delar på centraltappen, förutom täcksyddet i rostfritt stål, ska de med jämna mellanrum diskas i diskmaskin. På så vis avlägsnas kaffeavlagringar och mjölkrester effektivt.



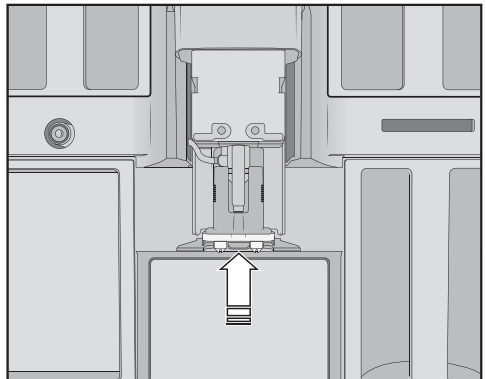
- Använd en fuktig trasa för att rengöra ytorna på tappen.

## Sätta in tappen

Det är lättare att återmontera centraltappen om delarna har fuktats med vatten innan.

Se till att alla delar sitter ihop ordentligt.

- Sätt ihop tappenhetsen igen.
- Tryck ordentligt för att sätta ihop tappens dysor med hållaren.



- Sätt in tappenhetsen i kaffemaskinen.
- Anslut mjölkledningen.
- Sätt på täcksyddet i rostfritt stål igen.

# Rengöring och skötsel

- Stäng luckan.

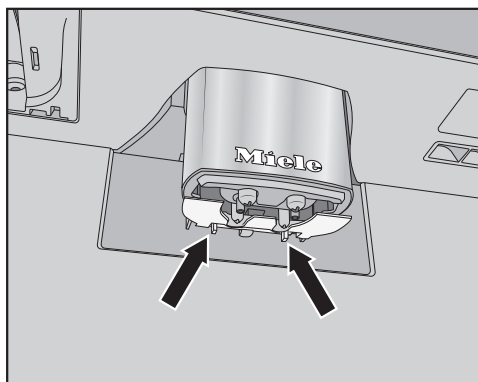
I displayen visas Sätt på locket på central-tappen.

- Bekräfta med OK.

## Rengöra kopsensorn

Rengör kopsensorn minst en gång i veckan (oftare om den är mycket smutsig).

Nertill på tappen finns kopsensorn.



- Tryck ihop båda låshakarna (pilarna).

Kopsensorn lossnar.

- Rengör kopsensorn för hand med varmt vatten och lite diskmedel.

**Tips!** För att extra grundligt rengöra kopsensorn ska den med jämna mellanrum diskas i diskmaskin.

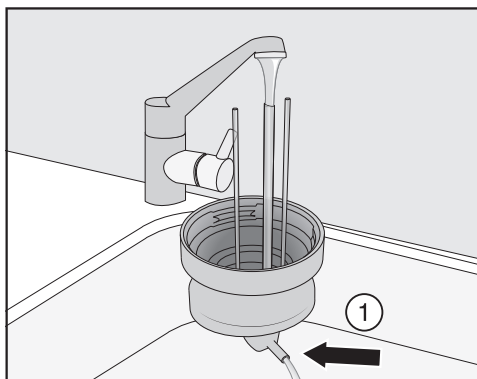
- För att åter sätta fast kopsensorn trycker du den nerifrån i hållaren på tappen.

## Rengöra mjölkbehållare med lock

Plocka isär och rengör mjölkbehållaren varje dag.

Diska både locket och glaset i diskmaskin eller för hand med varmt vatten och lite handdiskmedel.

- Ta ur och töm mjölkbehållaren.



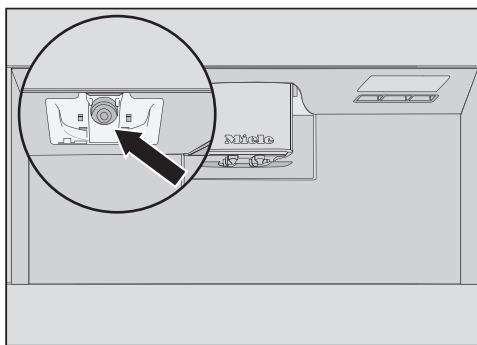
- Skölj mjölkledningen i locket under rinnande vatten innan du sätter in mjölkbehållarens lock i diskmaskinen.

- Om det inte rinner ut något vatten från anslutningsstycket ①, rengör anslutningsstycket med en rengöringsborste.

- Rengör glaskärlet.

- Torka alla delar och torka framför allt av gängen på locket och på glaset med en ren trasa.

- Sätt sedan ihop mjölkbehållaren igen.



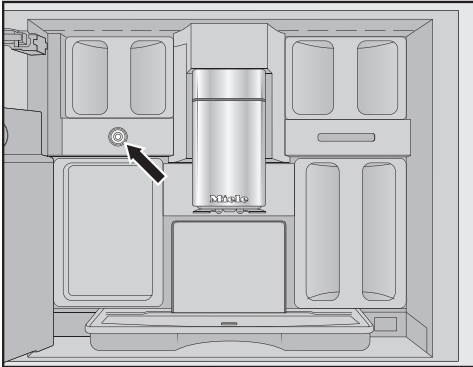
- Rengör mjölkbehållarens fästordning med en fuktig trasa.

## Rengöra mjölkventilen (varje dag)

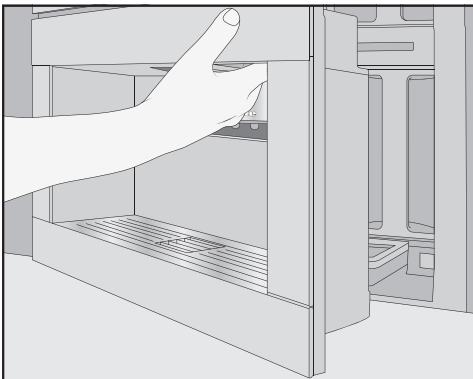
Mjölkventilens tätning kan skadas av vassa föremål och liknande.

Använd inga spetsiga eller kantiga föremål, till exempel knivar för att rengöra mjölkventilen.

Rengör mjölkventilen dagligen. Mjölkrester kan lagras på bulten av rostfritt stål och torka fast. Avlagringarna är svåra att få bort. Därför är det viktigt att regelbundet rengöra mjölkledningarna när de har använts.



Mjölkventilen sitter under vänster bönbehållare.



- Öppna kaffemaskinens lucka.

- Rengör mjölkventilen med en fuktig svamp eller mikrofibertrasa.
- Stäng luckan.

## Ta ut och rengöra mjölkventilen (en gång i månaden)

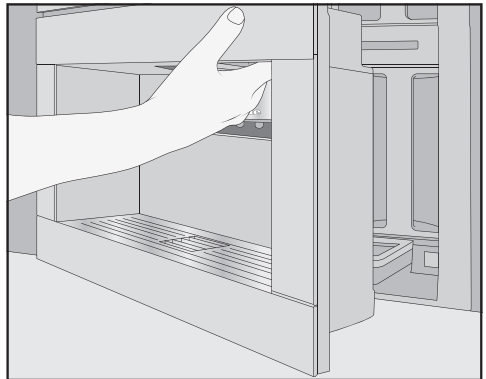
Mjölkventilen får bara tas ut när kaffemaskinen är avstängd. Starta **inte** kaffemaskinen när mjölkventilen är uttagen.

Ta ut och rengör mjölkventilen minst en gång per månad. Om det bara kommer het mjölk vid mjölkberedning eller om mjölken sprutar eller kommer ut i stötar så kan mjölkventilen vara igensatt. Rengör mjölkventilen oftare vid behov.

### Ta ut mjölkventilen

Mjölkventilen får bara tas ut när kaffemaskinen är avstängd. Starta **inte** kaffemaskinen när mjölkventilen är uttagen.

- Stäng av kaffemaskinen.

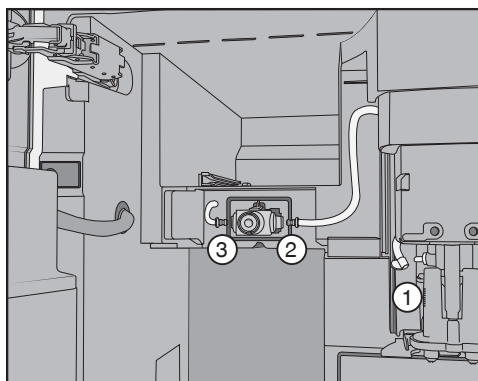


- Öppna kaffemaskinens lucka.
- Ta ut vänster bönbehållare och skötselbehållaren.
- Ta bort centraltappens täckskydd i rostfritt stål.

## Rengöring och skötsel

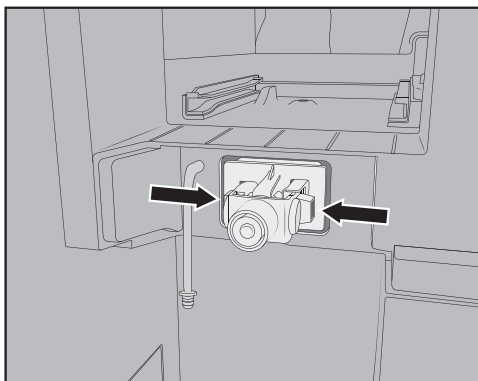


- Avlägsna mjölkventilens täckskydd: tryck på handtaget för att låsa upp skyddet. Uppe till höger på täckskyddet sitter en tagg med vilken du kan vrida ut täckskyddet.

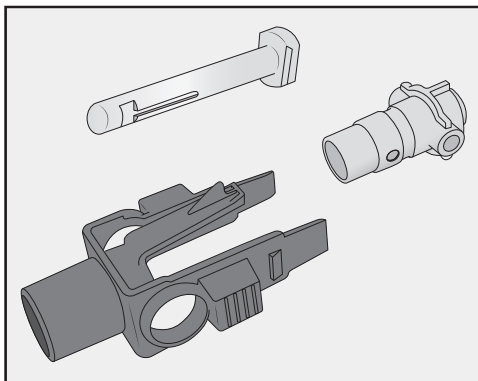


- Lossa mjölkledningarna från tappenhetsen på centraltappen ① och från mjölkventilens silikontätning ② och ③.
- Ta loss mjölkledningen ① som förbinder mjölkventilen med centraltappen.
- Skilj den kantiga formslangen och den runda slangen från varandra.
- Rengör slangarna under rinnande vatten.

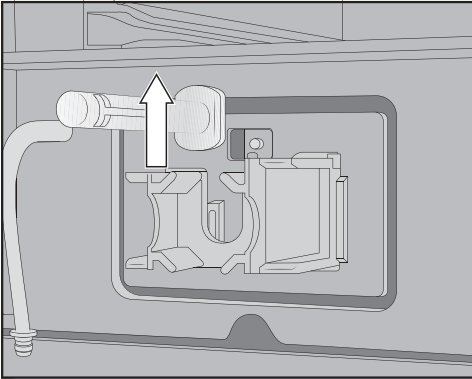
Dra **inte** loss anslutningsstyckena från slangen.



- Tryck på vänster och höger spärr på mjölkventilens hållare och dra loss hållaren framåt.



- Ta isär hållaren och silikontätningen.



- Ta ut bulten av rostfritt stål uppåt.

## Rengöra mjölkventilen

Mjölkventilens täckskydd kan inte diskas i maskin.  
Mjölkventilens täckskydd kan skadas om det diskas i maskin.  
Rengör endast mjölkventilens täckskydd **för hand**.

Starta **inte** kaffemaskinen när mjölkventilen är uttagen.

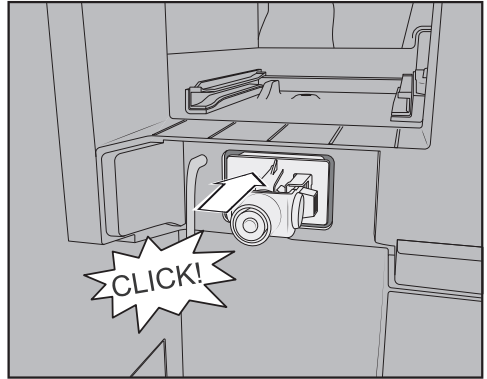
- Rengör alla delar av mjölkventilen för hand.

**Tips!** För att extra grundligt rengöra alla delar på mjölkventilen, förutom täckskyddet, ska de med jämna mellanrum diskas i diskmaskin.  
Om mjölkrester har torkat fast på framsidan så blötlägger du den rostfria bulten i varmvatten med lite diskmedel.

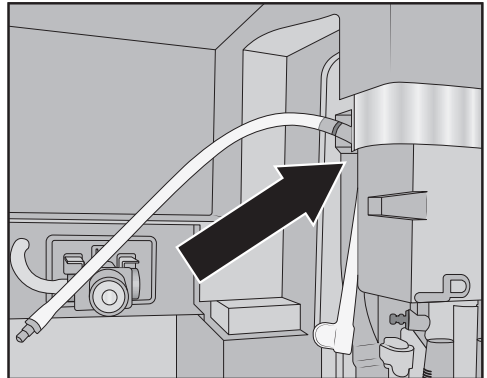
## Sätta in mjölkventilen

Starta **inte** kaffemaskinen när mjölkventilen är uttagen.

- Sätt in bulten av rostfritt stål uppifrån.
- Sätt silikontätningen i mjölkventilens hållare.

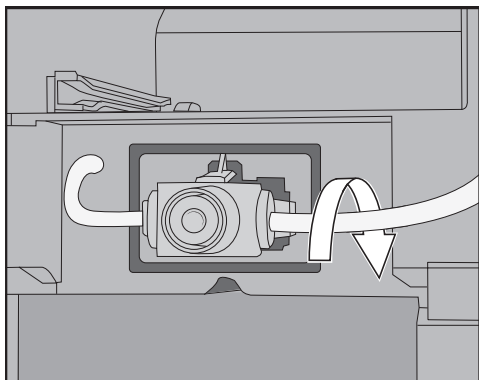


- Sätt in hållaren med silikontätningen tills det hörs att den sitter fast.

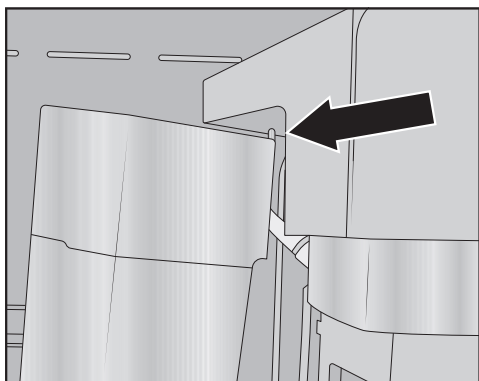


- Sätt ihop den kantiga formslangen och den längre mjölkledningen. Sätt nu först in formslangen uppe på centraltappen. Det svarta anslutningsstycket pekar bakåt.
- Anslut formslangens undre ände till tappenheten.
- Sätt in mjölkledningarna på vänster och höger sida i mjölkventilen. Skjut anslutningsstyckena tills det tar stopp i silikontätningen.
- Kontrollera om mjölkledningen ligger an mot höljet och att täckskyddet lätt kan sättas på.

## Rengöring och skötsel



**Tips!** Vrid mjölkledningen bakåt på det högra anslutningsstycket vid behov.



- Sätt in mjölkventilens täckskydd: Du gör detta genom att sätta taggen i det övre högra hörnet och vinklar skyddet bakåt tills det fäster ordentligt.
- Skjut tillbaka vänster bönbehållare och skötselbehållaren i kaffemaskinen.
- Sätt på centraltappens täckskydd i rostfritt stål.
- Stäng luckan.

Nu kan du starta kaffemaskinen.

### Rengöra behållare för kaffebö- nor

⚠ Skador på grund av felaktig användning och rengöring.

Om det kommer vätskor i behållaren för böror kan det orsaka fel. Om delarna tas isär kan de gå sönder eller så fungerar mekaniken inte längre som den ska efter ihopbyggnad.

Ta inte isär bönbehållaren.

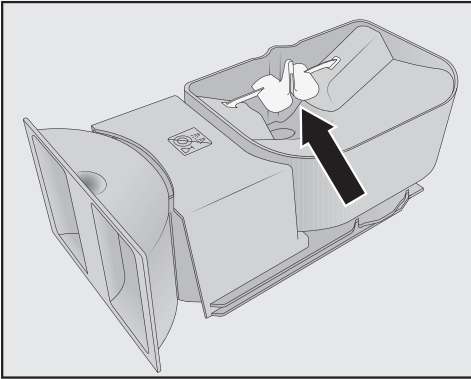
Doppa inte bönbehållaren i vätska, till exempel vatten som blandats med diskmedel.

Kaffeböror innehåller fetter som kan bilda avlagringar på väggarna till bönbehållarna och förhindra att böorna åker ner i kvarnen som de ska. Rengör därför bönbehållarna med en mjuk trasa minst en gång per månad.

Vid behov kan du rengöra locken på bönbehållarna **för hand** med varmt vatten och lite diskmedel. Torka locken ordentligt innan du sätter tillbaka dem.

- Öppna kaffemaskinens lucka.
  - Dra ut båda bönbehållarna ur kaffemaskinen.
  - Rengör utrymmet för bönbehållarna i maskinen.
- Tips!** Använd en dammsugare för att få ut alla kafferester inuti.
- Ta loss locken och töm bönbehållarna.





Ta inte bort delar som gör att bönorna åker ner i kvarnen (se pil).

- Rengör bönbehållarna och locken **för hand** med en fuktig trasa.
- Torka alla delar noggrant innan du åter fyller behållarna med kaffeböner.
- Sätt på locken igen.
- Skjut in bönbehållarna helt i kaffemaskinen.
- Stäng luckan.

## Ta ut bryggenheten och rengör den för hand

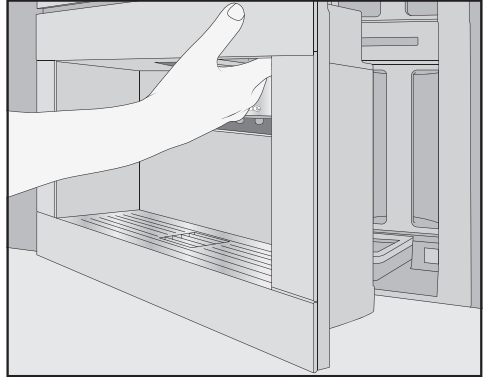
De rörliga delarna i bryggenheten är infettade. Rengöringsmedel kan skada bryggenheten genom att ta bort fett.

Rengör bryggenheten endast för hand med varmt vatten och **utan rengöringsmedel**.

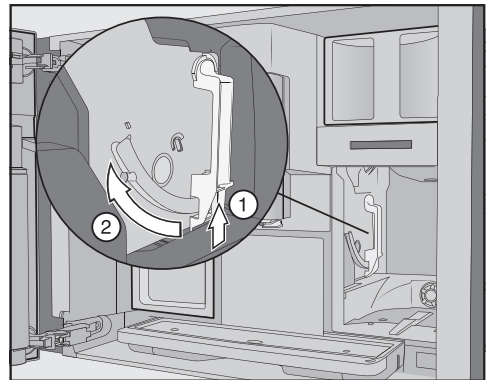
Ta ut och rengör bryggenheten **en gång i veckan**. Rengör området under bryggenheten en gång i veckan.

## Ta ut bryggenheten

Ändra **inte** handtagets position på bryggenheten när den dragits ut. Eventuellt går det då inte längre att sätta in bryggenheten.

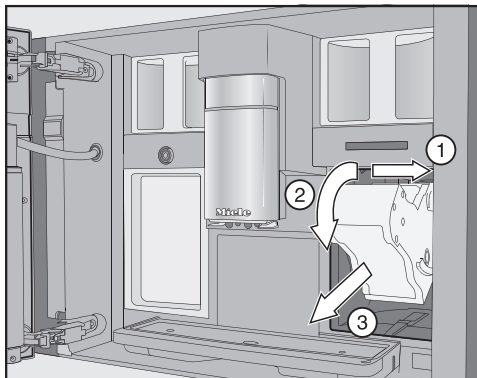


- Öppna kaffemaskinens lucka.
- Ta ur vattenbehållaren.



- Tryck på knappen nertill på bryggenhetens handtag ① och vrid det framåt ②.

# Rengöring och skötsel



- Dra först bryggenheten åt sidan ① och ta sedan ut den framåt ③. Fäll bryggenheten framåt ②.

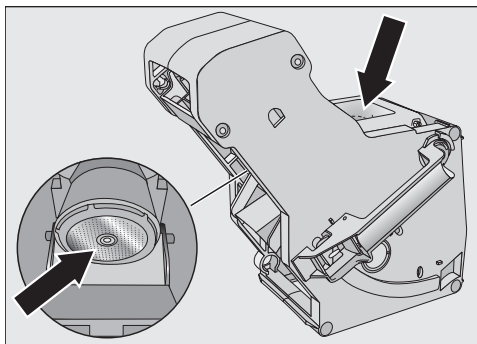
Om du inte kan dra ut bryggenheten eller om det är svårt och går trögt sitter den inte i grundposition (se avsnittet “Hur du klarar av mindre fel själv”).

## Rengöra bryggenheten

De rörliga delarna i bryggenheten är infettade. Rengöringsmedel kan skada bryggenheten genom att ta bort fett.

Rengör bryggenheten endast för hand med varmt vatten och **utan rengöringsmedel**.

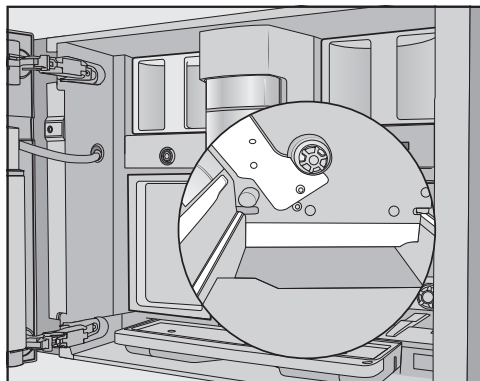
- Rengör bryggenheten **för hand under rinnande varmt vatten** utan rengöringsmedel.



- Skrapa bort kafferesterna från filtren. Ett filter finns i tratten. Ett annat finns till vänster om tratten.
- Torka av tratten så att det inte blir något kaffepulver kvar i den som kan klibba vid nästa kaffeberedning.

## Rengöra insidan

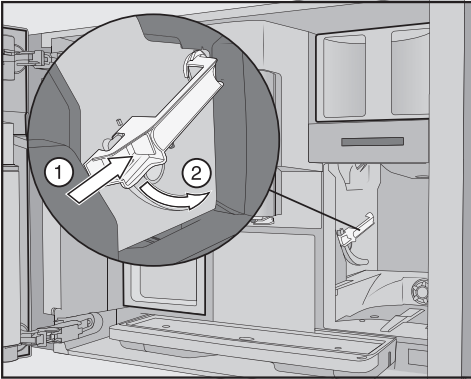
- Ta bort torra rester av kaffepulver, till exempel med en dammsugare.



- Använd en fuktig, ren trasa för att rengöra bryggenhetens utrymme. Se till att områdena som är ljusmarkerade på bilden, till exempel drivaxeln, görs rent särskilt ordentligt.

## Sätta in bryggenheten

- Gör allt i omvänd följd vid insättning. Skjut in bryggenheten i kaffemaskinen. Fäll bryggenheten lätt framåt.



- Tryck på knappen nertill på bryggenhetens handtag ① och vrid det bakåt ②.

**Tips!** Om det inte går att vrida bryggenhetens handtag så trycker du till ordentligt på sidan av bryggenheten.

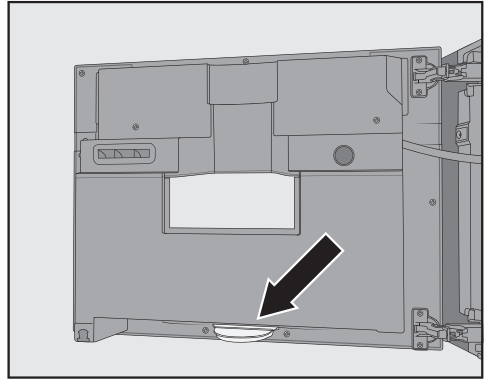
- Skjut in vattenbehållaren i kaffemaskinen.

När du tar ut och sätter in bryggenheten så faller det kaffepulver på uppsamlingskärlet.

- Ta ut uppsamlingskärlet och rengör locket.
- Skjut in uppsamlingskärlet i kaffemaskinen.
- Stäng luckan.

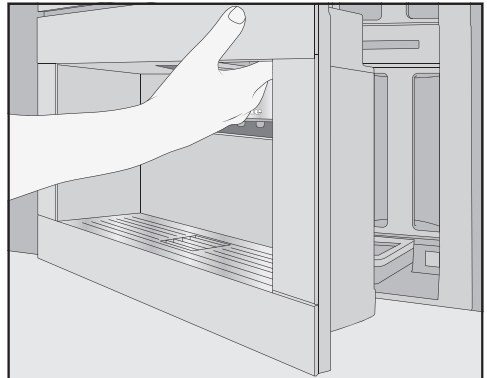
### Rengöra inuti kaffemaskinen, insidan av luckan och uppsamlingskärlet

Rengör kaffemaskinens insida och front under den vanliga rengöringen. Rengör till exempel också området kring vattenbehållaren när du har tagit ut den.



Nere på insidan av kaffemaskinens lucka sitter uppsamlingskärlet.

Ta ut och töm detta regelbundet. Uppsamlingsskärlet kan diskas i diskmaskin.



- Öppna kaffemaskinens lucka.
- Ta ut uppsamlingskärlet och rengör det.
- Ta ut följande från kaffemaskinens insida:
  - Vattenbehållare
  - Uppsamlingsskärlet
  - Skötselbehållare
  - Bryggenhet
  - Bönbehållare

**Tips!** Torra rester av kaffepulver tar du bort med en dammsugare.

# Rengöring och skötsel

- Rengör inuti kaffemaskinen och på luckans insida med en fuktig, ren svamp eller mikrofibertrasa.
- Torka ytorna torra med en mjuk trasa.
- Sätt in alla delar, inklusive uppsamlingskärlet.
- Stäng luckan.

## Rengöra fronten

Ytorna kan bli förstörda eller ändras om smutsen får sitta kvar för länge. Det bästa är att alltid ta bort smuts direkt. Se till att inget vatten hamnar bakom displayen. Rengöra kaffemaskinens front efter manuell avkalkning. Avlägsna stänk från avkalkningslösningen direkt.

**Tips!** Öppna kaffemaskinens lucka innan du rengör manöverpanelen. På detta sätt undviker du felaktig användning.

- Rengör kaffemaskinens front med en fuktig, ren svamp eller mikrofibertrasa.
- Torka därefter ytorna torra med en mjuk trasa.

**Tips!** Du kan också rengöra fronten med Miele's mikrofibertrasa.

## Skötselprogram

Följande skötselprogram finns:

- Spola igenom maskinen
- Spola igenom mjölkledningen
- Rengör mjölkledningen\*
- Avfetta bryggenheten\*
- Avkalka kaffemaskinen\*

\* Om du inte har satt in någon rengörings- och/eller avkalkningspatron så genomför du skötselprogrammen för hand.

Dessutom måste kaffemaskinens ledningar avkalkas manuellt med jämna mellanrum (beroende på hur ofta maskinen används och det vatten som används), även när avkalkningspatronen är insatt.

## Öppna menyn Skötsel

Dryckesmenyn visas.

- Tryck på touchknappen ↵.
- Välj Skötsel.

Nu kan du starta önskat skötselprogram.

## Spola igenom maskinen

När du har berett en kaffedryck, spolans kaffemaskinens ledningar före avstängning. Du kan också starta Spola igenom maskinen manuellt.

## Spola igenom mjölkledningen

När du har gjort en dryck med mjölk spolans kaffemaskinen automatiskt igenom mjölkledningen efter några minuter. Du kan också starta Spola igenom mjölkledningen manuellt.

## Skötselprogram Rengör mjölkledningarna

Du kan utföra skötselprogrammet med Miele's rengöringspatron eller rengöringsmedlet för mjölkledningarna (portionsstickor med rengöringspulver). Skötselprogrammet tar cirka 20 minuter.

När du har aktiverat den automatiska rengöringen och satt in en driftklar rengöringspatron, så genomförs Rengör mjölkledningarna med rengöringspatronen.

## Rengöra mjölkledning med rengöringspatron

Utöver den automatiska rengöringen kan du starta skötselprogrammet, till exempel för att rengöra mjölkledningarna efter en intensiv användning.

Menyn Skötsel visas.

- Tryck på Rengör mjölk-ledningarna.
- Följ anvisningarna i displayen.

## Rengöra mjölkledningen med rengöringsmedlet för mjölkledningar (portionsstickor)

När den automatiska rengöringen är avaktiverad så måste mjölkledningen rengöras senast efter 15 dagar. I displayen visas meddelanden som påminner dig om rengöringen.

För en optimal rengöring rekommenderar vi att du använder Miele's rengöringsmedel för mjölkledningar.

Rengöringspulvret för mjölkledningar har utvecklats speciellt för Miele's kaffemaskiner och förhindrar följdskador.

Du behöver 2 portionsstickor för mjölkledningar per rengöringsprocess.

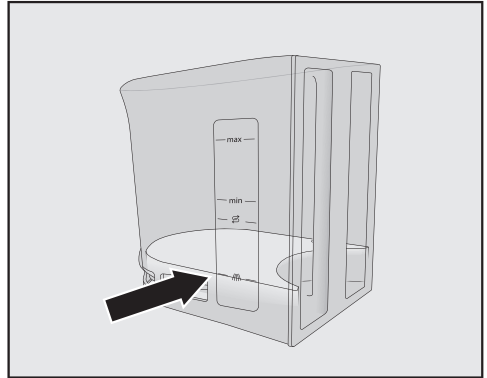
Du kan beställa och köpa rengöringsmedlet för mjölkledningar hos Miele's återförsäljare, hos Miele's reservdelsavdelning och på Miele's hemsida.

I displayen visas meddelandet Rengör mjölkledningen.

- Bekräfta meddelandet med **OK**.
- Följ anvisningarna i displayen.

När Fyll vattenbehållaren med rengöringsmedel och ljummet vatten upp till rengöringsmarkeringen  $\text{///}$  och sätt in den. Stäng luckan visas i displayen gör du som följer.

- Öppna **2** portionsstickor med rengöringsmedel för mjölkledningar och håll innehållet i vattenbehållaren.



- Fyll på vattenbehållaren upp till markeringen  $\text{///}$  med ljummet vatten och rör om i vattnet.

Följ blandningsanvisningen på förpackningen. Det är viktigt att du inte fyller på mindre vatten i vattenbehållaren än det som anges. Annars kan inte rengöringen utföras komplett.

- Sätt in vattenbehållaren igen.
- Stäng luckan.
- Följ anvisningarna i displayen.
- När displayen visar en uppmaning om detta sköljer du ur vattenbehållaren noggrant med rent vatten. Se till att det **inte** finns några rester av rengöringsmedel kvar i vattenbehållaren. Fyll på färskt, kallt dricksvatten i vattenbehållaren.

Rengöringen är avslutad när Processen är avslutad visas i displayen.

## Avfetta bryggenheten och göra rent insidan

För aromatiska kaffedrycker och en fungerande kaffemaskin måste bryggenheten regelbundet fettas av. Beroende på fetthalten i den använda kaffesorten kan bryggenheten bli igensatt mer eller mindre snabbt.

## Rengöring och skötsel

Du kan utföra skötselprogrammet med Mielees rengöringspatron eller rengöringstabletter för avfettning av bryggenheten. Skötselprogrammet tar cirka 10 minuter.

När du har aktiverat den automatiska rengöringen och satt in en driftklar rengöringspatron, så genomförs **Avfetta bryggenheten med rengöringspatronen**.

Om du inte har satt in någon Mielees rengöringspatron så visar displayen **Avfetta bryggenheten** efter 200 portioner.

■ Bekräfta meddelandet med **OK**.

Detta meddelande visas tills bryggenheten har blivit avfettad.

### Avfetta bryggenheten

Menyn **Skötsel** visas.

■ Tryck på **Avfetta bryggenheten**.

Skötselprogrammet startas.

■ Följ anvisningarna i displayen.

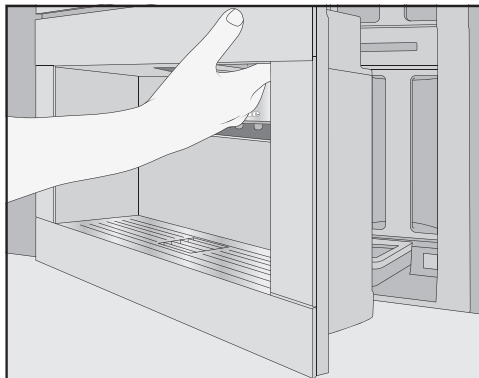
I displayen visas **Ta ut vattenbehållaren** och bryggenheten. Diska bryggenheten för hand. Rengör insidan.

### Avfetta bryggenheten och göra rent insidan

De rörliga delarna i bryggenheten är infettade. Rengöringsmedel kan skada bryggenheten genom att ta bort fett.

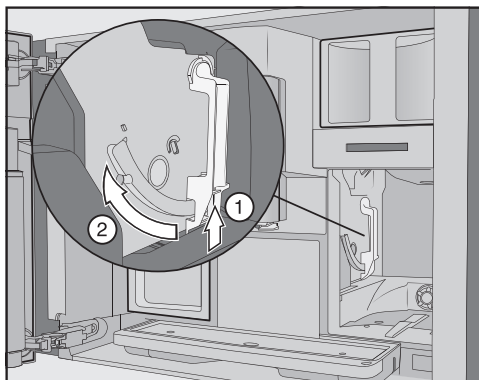
Rengör bryggenheten endast för hand med varmt vatten och **utan rengöringsmedel**.

För en så bra kaffesmak som möjligt och för att förhindra att bakterier bildas ska bryggenheten göras rent en gång i veckan.

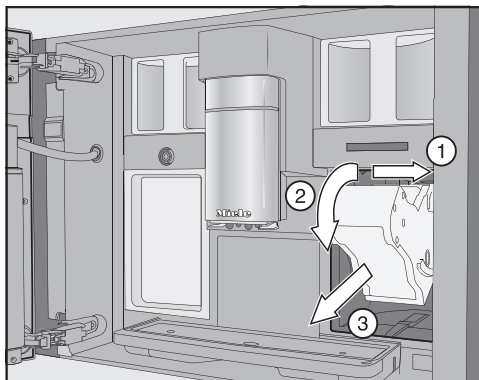


■ Öppna kaffemaskinens lucka.

■ Ta ur vattenbehållaren.



■ Tryck på knappen nertill på bryggenhetens handtag ① och vrid det framåt ②.



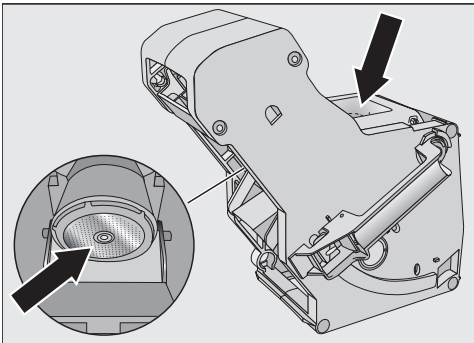
## Rengöring och skötsel

- Dra först bryggenheten åt sidan ① och ta sedan ut den framåt ②. Fäll bryggenheten framåt ③.

Om du inte kan dra ut bryggenheten eller om det är svårt och går trögt sitter den inte i grundposition (se avsnittet “Hur du klarar av mindre fel själv”).

Ändra **inte** handtagets position på bryggenheten när den dragits ut. Eventuellt går det då inte längre att sätta in bryggenheten.

- Rengör bryggenheten **för hand under rinnande varmt vatten** utan rengöringsmedel.

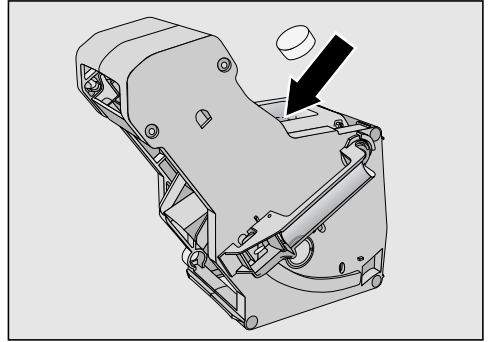


- Skrapa bort kafferesterna från filtren. Ett filter finns i tratten och ett annat finns till vänster om tratten.

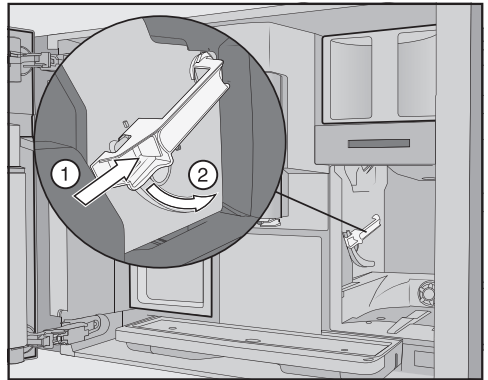
När du tar ut bryggenheten så faller det kaffepulver på uppsamlingskärlet.

- Ta ut uppsamlingskärlet och rengör locket.
- Rengör insidan av kaffemaskinen (se även avsnittet “Rengöring och skötsel – Ta ut bryggenheten och rengör den för hand”). Ta bort torra rester av kaffepulver med en dammsugare.

### Lägga i rengöringstablett i bryggenheten



- Lägga rengöringstabletten upptill i bryggenheten (pil).
- Skjut in bryggenheten med rengöringstabletten i rakt i kaffemaskinen.



- Tryck på knappen nertill på bryggenhetens handtag ① och vrid det bakåt ②.
- Skjut in vattenbehållaren och uppsamlingskärlet med sumpbehållaren i kaffemaskinen.
- Stäng luckan.
- Följ instruktionerna i displayen.

Rengöringen är avslutad när dryckesmenyn visas i displayen.

# Rengöring och skötsel

## Avkalka kaffemaskinen

Skaderisk till följd av stänkande avkalkningslösning.

Känsliga ytor och/eller golv av naturmaterial kan skadas.

Avlägsna genast eventuellt stänk.

Kaffemaskinen kalkas igen vid användning. Hur snabbt maskinen kalkar igen beror på vattnets hårdhetsgrad. Kalkrester måste regelbundet avlägsnas.

Maskinen leder dig genom avkalkningsprocessen. I displayen visas olika meddelanden om vad du ska göra, till exempel tömma uppsamlingskärlet, fylla på vattenbehållaren och så vidare.

Avkalkningen **måste** göras och tar ungefär 35 minuter.

Även om du avkalkar automatiskt måste ledningarna med jämna mellanrum (beroende på hur ofta maskinen används) avkalkas med skötselprogrammet *Avkalka maskinen*.

Om du inte har satt in någon avkalkningspatron så påminner displayen dig om att avkalka kaffemaskinen.

I displayen visas *Beredningar kvar till avkalkning*: 50. Kaffemaskinen visar det kvarstående antalet beredningar till nästa avkalkning.

■ Bekräfta meddelandet med *OK*.

När det inte längre är några beredningar kvar till avkalkning, blockeras kaffemaskinen.

Om du inte vill avkalka kaffemaskinen just då, stänger du av den. Först efter avkalkningen kan du göra en dryck igen.

### Avkalka enligt displayanvisningarna

I displayen visas meddelandet *Avkalka maskinen*.

■ Bekräfta meddelandet med *OK*.

Processen startar.

■ Följ anvisningarna i displayen.

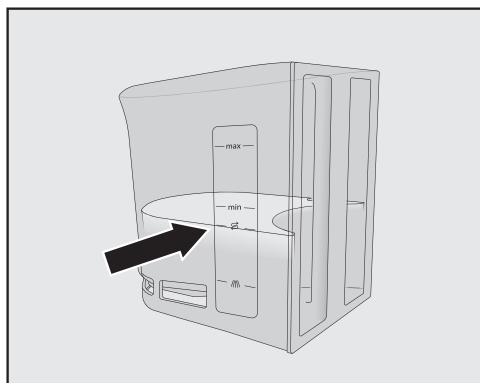
När Fyll vattenbehållaren med 2 avkalkningstabletter och ljummet vatten upp till avkalkningsmarkeringen  $\text{S}$  och sätt in den visas i displayen gör du som följer.

För ett så bra avkalkningsresultat som möjligt rekommenderar vi att du använder Miele's avkalkningstabletter. De har utvecklats speciellt för Miele's kaffemaskiner.

Andra avkalkningsmedel, som förutom citronsyra också innehåller andra syror och/eller som kan innehålla till exempel klorider kan skada produkten. Dessutom kan det hända att resultatet inte blir optimalt om avkalkningslösningens koncentration inte är korrekt.

Du kan beställa och köpa avkalkningstabletterna hos Miele's återförsäljare, hos Miele's reservdelsavdelning och i Miele's online-shop.

Du behöver **2** avkalkningstabletter till avkalkningen.



■ Fyll på vattenbehållaren upp till markeringen  $\text{S}$  med ljummet vatten.



- Lägg **2** avkalkningstabletter i vattenbehållaren.

Följ blandningsanvisningen på förpackningen till avkalkningstabletterna. Det är viktigt att du fyller vattenbehållaren precis till markeringen. Avkalkningen avbryts annars för tidigt.

### **Avkalka kaffemaskinen**

- Sätt in vattenbehållaren igen.
- Följ instruktionerna i displayen.

När Skölj ur och fyll på vattenbehållaren visas i displayen:

- Skölj ur vattenbehållaren noggrant med rent vatten. Se till att det **inte finns några** rester kvar av avkalkningsmedel i vattenbehållaren. Fyll på dricksvatten i vattenbehållaren.

Avkalkningen är avslutad när dryckesmenyn visas i displayen.

# Automatisk rengöring och avkalkning

Skaderisk av stänkande rengörings- och avkalkningslösning.

Känsliga ytor och/eller golv av naturmaterial kan skadas.

Du kan ställa skötselbehållaren under tappen innan maskinen stängs av så att rengörings- och avkalkningslösningar fångas upp.

Ta bort stänk från rengörings- och avkalkningslösning.

Vid hantering av patroner som redan fyllts med vatten, se till att ingen avkalkningslösning hamnar på känsliga ytor.

Kaffemaskinen har automatiska skötselprogram för rengöring av mjölkledningen och bryggenheten samt avkalkning av maskinen. För detta sätts en Miele rengöringspatron respektive avkalkningspatron i kaffemaskinen. Den automatiska rengöringen utförs alltid före den automatiska avkalkningen om båda rengöringsprogrammen körs samma dag (sammanlagd tid: cirka 35 minuter).

Starttiden för den dagliga rengöringen och avkalkningen väljer du med skösel-timern.

Kaffemaskinen avgör om och på vilken dag den automatiska avkalkningen ska genomföras beroende på användning.

Under den automatiska rengöringen rengörs mjölkledningen och/eller så avfettas bryggenheten. Utifrån antal och typ av beredningar bestämmer kaffemaskinen även för den automatiska rengöringen vilken koncentration rengöringslösningen ska ha och vilken typ av rengöringsprogram som ska köras.


Om du inte brygger några drycker startas inte de automatiska skötselprogrammen.

För de automatiska rengöringsprogrammen blandas vattnet med skötselmedlet till en lösning som pumpas igenom kaffemaskinens ledningar. Efter att medlet har verkat klart sköljs lösning fullständigt ur ledningarna och du kan då bereda drycker som vanligt.

Medan den automatiska rengöringen och avkalkningen pågår hör du pump- och spilljud med korta mellanrum, trots att maskinen är avstängd och displayen är mörk.

## Vad måste jag tänka på före och under de automatiska skötselprogrammen?

Kaffemaskinen måste vara redo för drift och följande villkor måste vara uppfyllda:

- Rengörings- och avkalkningspatroner som är redo för användning är insatta.
- Den automatiska rengöringen är aktiverad.
- Kaffemaskinen får **inte** skiljas från elnätet medan de automatiska skötselprogrammen pågår.
- Uppsamlingskärlet, bryggenheten och tappen sitter i.
- Vid behållardrift: Vattenbehållaren är fylld med vatten till minst avkalkningsmarkeringen  och sitter i kaffemaskinen.
- Följ meddelandena som visas innan kaffemaskinen stängs av, till exempel Töm uppsamlingskärlet och sumpbehållare och sätt in dem.
- Kaffemaskinens lucka är stängd vid starttidpunkten.
- Kaffemaskinen är avstängd.

## Automatisk rengöring

Om du har berett en dryck innehållande mjölk, så rengörs mjölkledningen minst 4 dagar därefter.

Om du har berett en kaffedryck, så avfettas bryggenheten minst 15 dagar därefter.

Den automatiska rengöringen tar cirka 25 minuter.

## Aktivera och avaktivera automatisk rengöring

Normalt aktiveras den automatiska rengöring vid den första idrifttagningen.

Du kan dock när som helst starta eller stänga av Automatisk rengöring.

Dryckesmenyn visas.

- Tryck på touchknappen ↵.
- Välj Inställningar och sedan Automatisk rengöring.
- Välj önskad inställning och bekräfta med OK.

När den automatiska rengöringen startar och kaffedrycker och/eller mjölk redan har beretts, så måste kaffemaskinen rengöras manuellt. Då tas mjölkrester och kaffefetter bort och räknaren återställs.

## Miele's rengöringspatron

Använd endast Miele's rengöringspatroner för automatisk rengöring. De har utvecklats speciellt för dessa kaffemaskiner.

Efter att Miele's rengöringspatron har satts in i kaffemaskinen för första gången och fyllts med vatten, håller den cirka 1 år (hållbarhet efter öppning).

Avgörande för hållbarheten är datumet, då rengöringspatronen satts in och fyllts med vatten.

Fyll inte på några andra vätskor eller ämnen i rengöringspatronen.

Miele's rengöringspatroner innehåller ett rengöringsmedel som effektivt tar bort mjölkrester och kaffefetter.

Rengöringspatronen räcker för upp till 3 månaders rengöring, beroende på användning av kaffemaskinen. Om du ofta rengör kaffemaskinen manuellt eller bereder väldigt många drycker förkortas rengöringsintervallet.

Patronens fyllnadsnivå kan du se i stapelform under Inställningar | Info | Fyllnadsnivåer. Alltefter nivån sjunker i patronen så visas olika meddelanden med jämna mellanrum för att påminna dig om att hålla en ny avkalkningspatron redo.

Det första meddelandet visas när patronen fortfarande är fylld till cirka 25 %.

Du kan beställa och köpa rengöringspatronen hos Miele's återförsäljare, hos Miele's reservdelsavdelning och i Miele's online-shop.

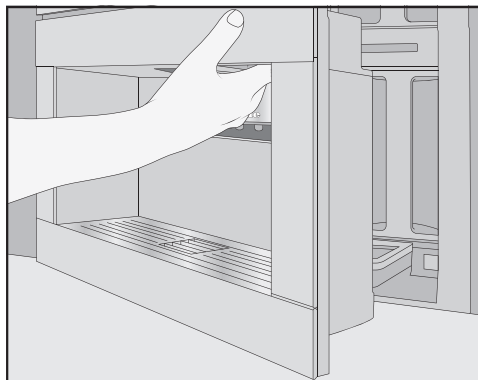
## Automatisk rengöring och avkalkning

Om **ingen**, en **tom** eller en **förbrukad** rengöringspatron är insatt, så måste mjölkledningen och bryggenheten rengöras manuellt. För detta behöver du rätt rengöringsmedel (se avsnittet "Rengöring och skötsel" – "Rengöra mjölkledningen" och "Avfetta bryggenheten").

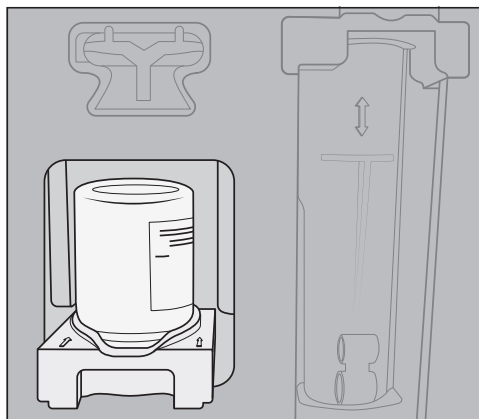
Du kan lämna kvar rengöringspatronen i kaffemaskinen om du inte använder maskinen under en längre tid och vid transport.

### Byta rengöringspatron

Du kan beställa och köpa en ny rengöringspatron på Miele's hemsida, hos Miele's reservdelsavdelning och hos Miele's återförsäljare.



- Öppna kaffemaskinens lucka.
- Ta ut skötselbehållaren.

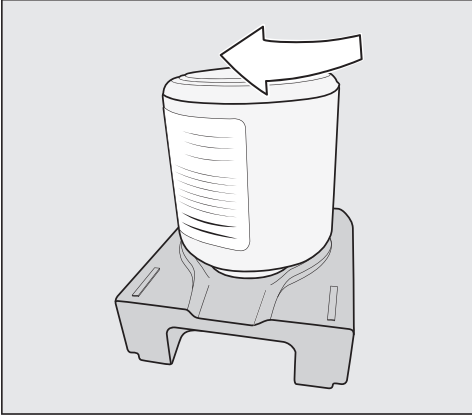


- Dra fäste med patronen framåt ta bort dem båda.
- Vrid ut rengöringspatronen ur fästet.
- Släng den förbrukade patronen i hushållsavfallet.

Ibland kan rester från rengöringsvätskan torka fast som vita avlagringar på fästet. Dessa rester påverkar inte den automatiska rengöringens funktion. Vid behov kan du avlägsna resterna med en fuktig trasa eller diska fästet i diskmaskin.

- Ta ut den nya patronen ur förpackningen.
  - Vrid loss skruvlocket.
- Locket kan du slänga.

# Automatisk rengöring och avkalkning



- Skruva in den nya patronen uppifrån i fästet.
- Skjut in fästet med patronen i kaffemaskinen tills du hör att det sitter fast.
- Sätt in skötselbehållaren igen.
- Stäng luckan.

## Automatisk avkalkning

Den automatiska avkalkningen tar cirka 12 minuter.

För att bibehålla maskindelarnas livslängd och samtidigt vara säkra på att dryckerna är fria från kalk, måste kaffemaskinens ledningar avkalkas manuellt då och då. Intervallen beror på hur du använder maskinen och vattenhårdeheten. Om du till exempel brygger många kaffespecialiteter med mjölk, måste du oftare avkalka med avkalkningstabletter.

## Miele avkalkningspatron

Använd endast Miele's avkalkningspatroner för automatisk avkalkning.

Efter att Miele's avkalkningspatron har satts in i kaffemaskinen för första gången och fyllts med vatten, håller den cirka 1 år (hållbarhet efter öppning). Avgörande för hållbarheten är datumet, då avkalkningspatronen satts i och fyllts med vatten.

Sätt inte in några avkalkningspatroner som redan har använts i andra kaffemaskiner. Din kaffemaskin har ingen information om fyllnadsnivån för denna patron. Avkalkningseffekten kan vara otillräcklig och skada din kaffemaskin.

Fyll inte på några andra vätskor eller ämnen i avkalkningspatronen.

Avkalkningsmedlet finns som tabletter i avkalkningspatronen. När patronen sätts in i kaffemaskinen fylls den med vatten. Tabletterna löser upp sig efterhand.

Avkalkningspatronen räcker för 7 till 12 månaders avkalkning, beroende på användning av kaffemaskinen.

Patronens fyllnadsnivå kan du se i stapelform under Inställningar | Info | Fyllnadsnivåer. Alltefter nivån sjunker i patronen så visas olika meddelanden med jämna mellanrum för att påminna dig om att hålla en ny avkalkningspatron redo.

Du kan beställa och köpa Miele's avkalkningspatron hos Miele's återförsäljare, hos Miele's reservdelsavdelning och i Miele's online-butik.

# Automatisk rengöring och avkalkning

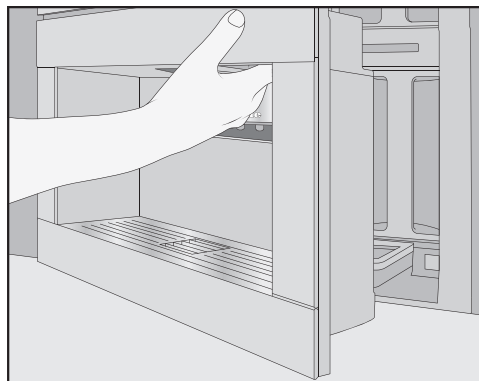
Om **inga**, en **tom** eller en **förbrukad** avkalkningspatron sätts in, måste kaffemaskinen avkalkas regelbundet med skötselprogrammet Avkalka maskinen. För det behöver du motsvarande avkalkningsmedel (se kapitel "Rengöring och skötsel", avsnitt "Avkalka kaffemaskinen").

Avkalkningspatronen kan sitta kvar vid längre frånvaro. Om du ska transportera kaffemaskinen, ta ut patronen innan transport. Tänk då på följande:

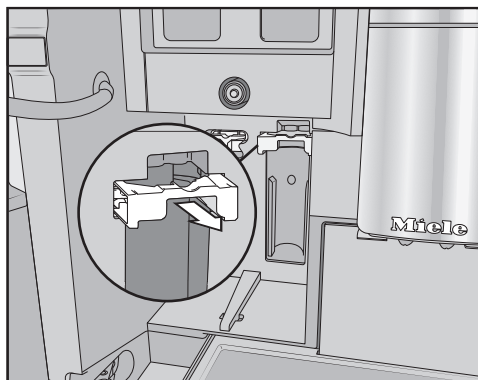
- Avkalkningspatronen får lagras utanför kaffemaskinen i maximalt tre veckor.
- Transportera avkalkningspatronen med vatten i upprätt och varsamt. Undvik att skaka den. Om den skakas eller vänds upp och ner reduceras patronens livslängd.
- Lagra patronen stående, mörkt och i rumstemperatur (16 – 38 °C).

## Byta avkalkningspatron

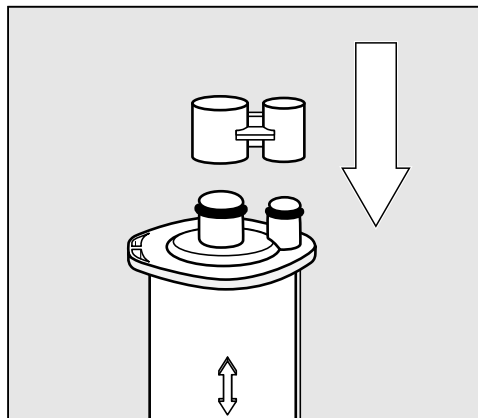
### Ta ut avkalkningspatronen



- Öppna kaffemaskinens lucka.
- Ta ut skötselbehållaren.



- Dra patronens hållare framåt.
- Ta ur patronen.



**Tips!** Du kan stänga igen avkalkningspatronen med kåpan som finns på patroncylindern. Kåpan är enkel att ta loss.

- Släng patronen i hushållsavfallet.

### Sätta in avkalkningspatronen

- Sätt i patronen och skjut in den uppåt tills det tar stopp.
- Skjut tillbaka hållaren på patronen igen och sätt tillbaka skötselbehållaren.
- Stäng luckan.
- Följ anvisningarna i displayen.

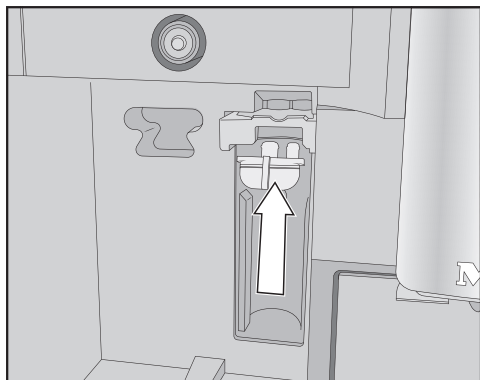
# Automatisk rengöring och avkalkning

Nästa gång du stänger av kaffemaskinen kommer vid sköljning även den nya avkalkningspatronen fyllas med vatten. Du kan höra hur vatten pumpas i patronen med korta mellanrum.

Vänta alltid tills kaffemaskinen stängs av. Försök aldrig att tvinga fram en avstängning.

## Inte använda avkalkningspatron

Om du inte vill sätta in en avkalkningspatron bör du försluta systemet med en adapter.



- Sätt in adaptorn istället för patronen.

## UnderhållsTimer

Du kan ställa in starttiden för de automatiska skötselprogrammen i underhållstimern som du vill.

Observera att de automatiska skötselprogrammen tar maximalt cirka 35 minuter.

Du kan ställa in olika starttider för helgen under veckan från måndag till fredag.

## Ställa in skötseltimern

Dryckesmenyn visas.

- Tryck på touchknappen ↩.
- Välj Skötsel.
- Välj Underhålls- Timer.
- Ändra inställningarna enligt dina önskemål.
- Bekräfta med OK.

Starttiden sparas. De automatiska skötselprogrammen startar nu vid den önskade tidpunkten.

## Avbryta den automatiska rengöringen och avkalkningen

Under tiden för inverkning kan du avbryta de automatiska rengöringsprogrammen.

Om den automatiska rengöringen inte utförs **fem gånger** efter varandra, så spärras beredningen av dryck. Först när bryggenheten har avfettats och/eller mjölkledningen har rengjorts kan du åter brygga kaffedrycker.

- Tryck på På/Av-knappen ①.

I displayen visas resttiden i timmar.

- Tryck på Avbryt.

Rengörings- eller avkalkningslösningen spolos ur ledningarna. Det kan ta upp till 5 minuter. Nu kan du bereda drycker.

## Hur du klarar av mindre fel själv

---

Du kan själv åtgärda de flesta fel och störningar som uppstår vid daglig användning av din produkt. I många fall kan du då spara tid och kostnader eftersom du inte behöver kontakta Miele service.

Under [www.miele.se/c/hjalp-och-produktinformation-2303.htm](http://www.miele.se/c/hjalp-och-produktinformation-2303.htm) får du mer information om hur du själv kan åtgärda fel.

Nedanstående tabeller är till hjälp för att hitta orsaken till ett fel och åtgärda det.

### Meddelanden i displayen

Felmeddelanden måste bekräftas med *OK*. Även om störningen är åtgärdad kan alltså meddelandet visas i displayen.

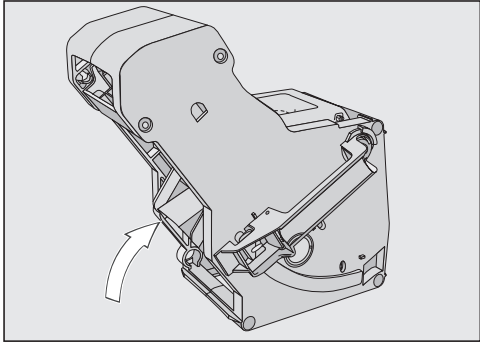
Följ instruktionerna i displayen för att åtgärda störningen.

Om felmeddelandet visas igen, kontakta Miele service.

Problem	Orsak och åtgärd
<b>F1, F2, F80, F82 F353, F354</b>	Det föreligger ett fel. ■ Stäng av kaffemaskinen. Vänta cirka 1 minut innan du startar maskinen igen.
<b>F74, F77 F225, F226 F235, F353, F354</b>	Det föreligger ett fel. ■ Stäng av kaffemaskinen. Vänta cirka 2 minuter innan du startar maskinen igen.



## Hur du klarar av mindre fel själv

Problem	Orsak och åtgärd
<p><b>F73 eller</b> Kontrollera bryggenheten</p>	<p>Bryggenheten kan inte placeras i grundposition eller så är bryggenheten smutsig. Kaffepulvret kan inte pressas.</p> <ul style="list-style-type: none"><li>■ Kontrollera att du kan ta ut bryggenheten.</li><li>■ Om du kan ta ut bryggenheten så rengör du den under rinnande vatten.</li></ul>  <ul style="list-style-type: none"><li>■ Skjut in bryggenhetens sumputkast i grundposition (se bilden).</li><li>■ Sätt in vattenbehållaren och stäng luckan. Sätt <b>inte</b> in bryggenheten. Starta kaffemaskinen.</li></ul> <p>Bryggenhetens motor initialiseras och placeras i grundposition.</p> <ul style="list-style-type: none"><li>■ Om meddelandet Sätt in bryggenheten visas så sätter du in bryggenheten i kaffemaskinen igen.</li><li>■ Om du inte kan ta ut kaffemaskinens bryggenhet så stänger du av kaffemaskinen. Vänta cirka 2 minuter innan du startar maskinen igen.</li></ul>
<p><b>Ett manuellt skötselprogram avbryts i förtid och displayen visar meddelandet</b> Skjut in vattenbehållaren till spärrläget.</p>	<p>Vattenbehållaren har inte fyllts och satts in på rätt sätt.</p> <ul style="list-style-type: none"><li>■ Kontrollera att du har använt rätt markering.</li></ul> <p>Symbolerna på vattentanken markerar nödvändig vattentäthet för skötselprogrammen Avkalka maskinen: ☞ och Rengör mjölk-ledningarna: ☞☞☞ .</p> <ul style="list-style-type: none"><li>■ Häll i vatten till markeringen och starta avkalkningen på nytt.</li></ul>

## Hur du klarar av mindre fel själv

Problem	Orsak och åtgärd
Kontrollera vattentillopp och töm vattenbehållaren	Färskvattentilloppet fungerar inte. <ul style="list-style-type: none"><li>■ Kontrollera om tilloppsslangen är böjd eller om avstängningskranen inte är ordentligt öppen.</li><li>■ Ta ut och töm vattenbehållaren.</li><li>■ Sätt in den tomma vattenbehållaren i kaffemaskinen.</li></ul> Meddelandet Vänta. Vattenbehållaren fylls visas. Vattenbehållaren fylls på. <p>Om du vill stänga av färskvattenanslutningen, så fyller du på vattenbehållaren och sätter in den. Nu kan du välja följande alternativ i menyn Inställningar: Vatten   Av.</p>
<b>F233</b>	Koppsensorn är inte isatt eller inte helt korrekt isatt. Medan tappen åker uppåt och koppsensorn stöter emot t.ex. en kopp, förlorar koppsensorn sin referensposition. <ul style="list-style-type: none"><li>■ Bekräfta meddelandet med <i>OK</i>.</li><li>■ Sätt in koppsensorn igen.</li></ul> Koppsensorn är inaktiv fram tills kaffemaskinen startas nästa gång och centraltappen stannar i det första läget. Koppsensorn initialiseras på nytt vid nästa inkoppling.
<b>F 355, F 357– F 362</b>	Bönsystemet måste initialiseras igen, t.ex. så kan kaffeönor ha klämts fast. <ul style="list-style-type: none"><li>■ Öppna luckan och ta ut båda bönbehållarna ur kaffemaskinen.</li><li>■ Stäng luckan.</li></ul> Bönsystemet initialiseras. <ul style="list-style-type: none"><li>■ Följ anvisningarna i displayen.</li></ul>
<b>F 307 eller</b> ta ur mjölkventil och rengör den	Det föreligger ett fel i mjölkventilen. <ul style="list-style-type: none"><li>■ Ta ut och rengör mjölkventilen (se avsnittet “Rengöring och skötsel – Ta ut och rengör mjölkventilen”).</li></ul>

## Kaffemaskinen betar sig inte som den ska

Problem	Orsak och åtgärd
<b>Displayen förblir släckt när kaffemaskinen startas med knappen På/Av ①.</b>	Du tryckte inte tillräckligt länge på knappen På/Av ①. ■ Tryck på På/Av ① i minst 3 sekunder.
	Stickproppen sitter inte ordentligt i vägguttaget. ■ Sätt i stickproppen i vägguttaget.
	Säkringen till huvudströmmen har gått eftersom kaffemaskinen, huvudströmmen eller någon annan maskin är trasig. ■ Dra ut kaffemaskinens stickpropp ur vägguttaget. ■ Ring en elektriker eller kundtjänst.
<b>Belysningen tänds inte efter att kaffemaskinen startats.</b>	Belysningen har stängts av. ■ Starta belysningen (se kapitel "Inställningar", avsnitt "Belysning").
	Belysningen är trasig. ■ Kontakta Miele service.
<b>Klockan visas men touchknappen ☼ och närhetssensorn reagerar inte.</b>	Detta är inget fel. Funktion QuickTouch är avaktiverad. Välj inställningen Display   QuickTouch   På så reagerar touchknappen ☼ och närhetssensorn även när kaffemaskinen är avstängd.
<b>Kaffemaskinen reagerar inte på manövrering i displayen.</b>	Det föreligger ett fel. ■ Tryck på knappen På/Av ① tills displayen stängs av och kaffemaskinen startas på nytt.
<b>Kaffemaskinen stängs plötsligt av.</b>	Avstängningstiden som programmerats vid leverans (20 minuter) eller den avstängningstid som du programmerat har löpt ut. ■ Vid behov ställer du in avstängningstiden på nytt (se avsnittet "Inställningar", avsnitt "Timer").
	Stickproppen sitter inte ordentligt i vägguttaget. ■ Sätt i stickproppen i vägguttaget.
<b>Touchknapparna reagerar inte. Det går inte att längre att använda kaffemaskinen.</b>	Det föreligger ett fel. ■ Bryt strömmen till kaffemaskinen antingen genom att dra ur stickproppen eller skruva ur säkringen.
<b>Fastän inga drycker bereds, eller kaffemaskinen är avstängd, hörs en fläkt.</b>	Detta är inget fel. Fläkten i kaffemaskinen går efter dryckesberedningen tills insidan är tillräckligt avfuktad.

## Hur du klarar av mindre fel själv

Problem	Orsak och åtgärd
<b>Det går inte att ta ut kaffemaskinens bryggenhet.</b>	<p>Bryggenheten står inte i i grundpositionen.</p> <ul style="list-style-type: none"><li>■ Vrid eventuellt tillbaka bryggenhetens handtag till grundpositionen. Stäng luckan.</li><li>■ Stäng av kaffemaskinen.</li><li>■ Vänta ca. 1 minut innan du startar kaffemaskinen igen.</li></ul> <p>Bryggenhetens motor initialiseras och placeras i grundposition.</p> <ul style="list-style-type: none"><li>■ Upprepa eventuellt stegen igen.</li></ul>
<b>Bryggningen av kaffespecialiteter avbryts flera gånger om och meddelandet Fyll på behållaren för bönor visas.</b>	<p>Detta är inget fel.</p> <p>Bryggenheten känner inte av kaffepulvret. Vissa kaffesorter ger ett kaffepulver med låg volym när det mals. Oftast är då malgraden inställd på fin och malmängden på minimal.</p> <ul style="list-style-type: none"><li>■ Bekräfta meddelandet med <i>OK</i>.</li></ul> <p>Om meddelandet visas på alla kaffespecialiteter:</p> <ul style="list-style-type: none"><li>■ Ställ in en grövre malgrad (se avsnittet "Ställa in malgrad").</li><li>■ Välj en högre malmängd.</li></ul> <p>Ta hänsyn till eventuellt ändrade kaffespecialiteter i "Profiler".</p> <hr/> <p>Om meddelandet bara visas när du gör vissa kaffespecialiteter:</p> <ul style="list-style-type: none"><li>■ Kontrollera inställningarna för malmängd för just denna kaffespecialitet (se avsnittet "Malmängd"). Välj en högre malmängd.</li><li>■ Eventuellt kan du också ställa in malgraden lite grövre.</li></ul>
<b>Dryckesberedningen avbryts i förtid, trots att det står ett kärl under centraltappen.</b>	<p>Detta är inget fel.</p> <p>Om kärlet har en stor öppning (till exempel en stor kopp), så att koppensorn inte berör kärlets kant, så avbryts drycken. Använd ett annat kärl eller ställ kärlet så att dess kant berörs av sensorn.</p>

## Hur du klarar av mindre fel själv

Problem	Orsak och åtgärd
<b>Kaffemaskinen startas inte fast timerinställningen</b> <i>Starta kl. är aktiverad.</i>	Driftspärren är aktiverad. ■ Avaktivera driftspärren.
	Du har inte valt den veckodag som är idag. ■ Kontrollera timerinställningarna och ändra dessa vid behov.
	Kaffemaskinen har inte använts tre gånger efter varandra efter det att den automatiskt har startats (semesterläge). ■ Starta kaffemaskinen och gör en dryck.
	Medan den automatiska avkalkningen pågår startar inte kaffemaskinen med timern <i>Starta kl.</i> . Detta är inget fel. Välj en annan timerinställning.
<b>Du brygger hetvatten eller te och det kommer ånga istället för vatten.</b>	Troligen är höjden felaktigt inställd. ■ Ändra inställningen av höjden ( <i>Inställningar   Höjd</i> ). ■ Om det behövs kan du också ändra dryckenas temperaturinställningar ( <i>Dryckesparametrar</i> ) verändern.
<b>Det är svårt att se något på displayen.</b>	Ljusstyrkan är för lågt inställd. ■ Ändra inställningen (se avsnittet “Inställningar”).
<b>Displayen lyser men kaffemaskinen värms inte upp och bereder inga drycker.</b>	Demoläget har aktiverats för att kunna visa upp kaffemaskinen hos återförsäljare eller i en utställningsmonter. ■ Avaktivera demoläget (se “Inställningar”).

# Hur du klarar av mindre fel själv

## Fel under den automatiska rengöringen och/eller avkalkningen

Problem	Orsak och åtgärd
<b>Efter start visas ett meddelande om att den automatiska rengöringen och/eller avkalkningen inte kunde genomföras.</b>	<p>Kaffemaskinen var inte driftredo: Alla delar som går att ta loss som vattenbehållaren, uppsamlingskärl, bryggenhet eller tapp måste vara isatta. Vattenbehållaren var inte fylld med dricksvatten till minst avkalkningsmarkeringen ☞.</p> <p>Luckan var inte riktigt stängd.</p> <ul style="list-style-type: none"><li>■ Bekräfta meddelandet med <i>OK</i>.</li><li>■ Se till att kaffemaskinen är driftklar innan nästa automatiska rengöring och/eller avkalkning.</li></ul> <p>Kaffemaskinen hade inte stängts av när rengöringen/avkalkningen skulle börja. De automatiska skötselprogrammen startar bara när kaffemaskinen är avstängd.</p> <ul style="list-style-type: none"><li>■ Bekräfta meddelandet med <i>OK</i>.</li><li>■ Ändra starttiden vid behov.</li></ul>
<b>Meddelandet Avkalka maskinen visas trots att en avkalkningspatron redo för användning har satts i. Inga drycker kan beredas.</b>	<p>Beroende på vattnets hårdhet och hur maskinen används, måste du ibland avkalka kaffemaskinen med skötselprogrammet.</p> <p>För det behöver du ett lämpligt avkalkningsmedel, t.ex. Miele's avkalkningstabletter.</p> <ul style="list-style-type: none"><li>■ Avkalka kaffemaskinen med skötselprogrammet (se kapitel "Rengöring och skötsel", avsnitt "Avkalka kaffemaskinen").</li></ul>

## Hur du klarar av mindre fel själv

Problem	Orsak och åtgärd
<p><b>Efter inkoppling av kaffemaskinen visas ett av följande meddelanden:</b> Den automatiska rengöringen kunde inte genomföras. Genomföra automatisk rengöring (tid min.) nu? Annars stängs den automatiska rengöringen av</p> <p><b>Alternativt:</b> Den automatiska skötseln kunde inte genomföras. Genomföra automatisk rengöring som del av automatisk skötsel (tid min.) nu? Annars stängs den automatiska rengöringen som del av den automatiska skötseln av</p> <p><b>Du kan inte bereda drycker i maskinen.</b></p>	<p>Den automatiska rengöringen kunde inte göras fem gånger i följd.</p> <p>Om du vill att kaffemaskinen i fortsättningen ska rengöra mjölkledningen och avfetta bryggenheten automatiskt:</p> <ul style="list-style-type: none"><li>■ Se till att kaffemaskinen är driftklar innan nästa automatiska rengöring/avkalkning (se avsnittet "Automatisk rengöring och avkalkning").</li><li>■ Tryck på <i>OK</i> för att starta den automatiska rengöringen.</li></ul> <p>Väljer du Nej och därmed stänger av den automatiska rengöringen, så måste du rengöra mjölkledningen och avfetta bryggenheten manuellt (se avsnittet "Rengöring och skötsel"). För detta behöver du rengöringsmedel för mjölkledningarna och tabletter för avfettning av bryggenheten.</p>

### Otillfredsställande resultat

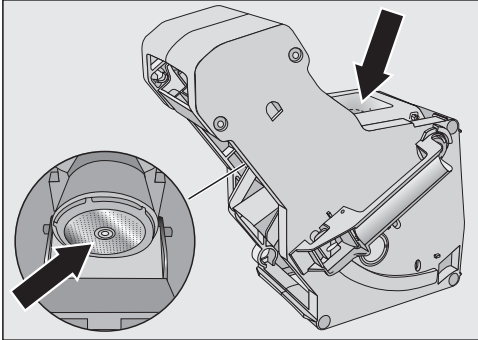
Problem	Orsak och åtgärd
<p><b>Kaffet är inte tillräckligt varmt.</b></p>	<p>Koppen är inte förvärmad. Ju mindre och tjockare koppen är, desto viktigare är det att förvärma den.</p> <ul style="list-style-type: none"><li>■ Förvärm koppen, till exempel med varmt vatten.</li></ul>
	<p>Bryggtemperaturen är för låg.</p> <ul style="list-style-type: none"><li>■ Ställ in en högre bryggingstemperatur.</li></ul>
	<p>Bryggenhetens filter är igensatta.</p> <ul style="list-style-type: none"><li>■ Ta ut bryggenheten och rengör den för hand</li><li>■ Avfetta bryggenheten.</li></ul>
<p><b>Högre ljud än vanligt hörs vid malning.</b></p>	<p>Kaffebönorna tog slut under malningen.</p> <ul style="list-style-type: none"><li>■ Fyll på bönbehållaren med färska bönor.</li></ul>
	<p>Mellan kaffebönorna kan det finnas främmande föremål, t.ex. plast eller stenar.</p> <ul style="list-style-type: none"><li>■ Stäng genast av kaffemaskinen. Kontakta Miele service.</li></ul>

## Hur du klarar av mindre fel själv

Problem	Orsak och åtgärd
Kaffet rinner för långsamt ner i koppen.	Bryggenheten är igensatt. ■ Avfetta bryggenheten (se avsnittet “Rengöring och skötsel – Avfetta bryggenheten och rengör insidan”).
Det bildas ingen crema på kaffet eller espresson.	Kaffebönorna är inte längre färska. Om rostade kaffebönor förvaras öppet under en för lång tid avviker koldioxiden allt eftersom ur kaffebönorna. Därför bildas ingen crema längre under beredningen. Du kan såklart fortsätta att använda kaffebönorna.
Kaffet smakar för svagt. Kaffesumpen i sumpbehållaren är kladdig och ser samtidigt smulig ut.	Det bryggs för lite kaffepulver eftersom det åker inte ner tillräckligt med kaffebönor i kvarnen. Använder du en mörkare rostning? Väldigt mörkt rostade kaffebönor är ofta oljiga. Dessa fetter kan bilda avlagringar på väggarna till bönbehållarna och förhindra att bönorna åker ner i kvarnen som de ska. Använder du en kaffesort med väldigt grova bönor eller olika bönstorlekar? Eventuellt kläms bönorna ihop och bildar klumpar. ■ Rengör bönbehållaren oftare om du använder mörkare och oljigare kafferostningar. ■ Dra ut bönbehållaren och skaka bönbehållaren om du använder kaffesorter med väldigt grova bönor eller olika bönstorlekar. ■ Prova andra kaffesorter vid behov.
Kaffet rinner inte jämnt ur båda tapparna. Vid beredning med mjölk skvätter det.	Kafferester i tappen hindrar kaffe och mjölk från att rinna ut ordentligt. ■ Ta isär centraltappen och rengör alla delar, förutom täckskyddet i rostfritt stål, i diskmaskin. Denna rengöring ska göras <b>en gång i veckan</b> .
Konsistensen på mjölkskummet är inte bra.	Mjölktemperaturen är för hög. Bra mjölkskum kan endast göras med kall mjölk (< 10 °C). ■ Kontrollera mjölktemperaturen i mjölkbehållaren. Mjölkkledningen är igensatt och/eller mjölkventilen är smutsig. ■ Ta ut och rengör mjölkventilen.



## Hur du klarar av mindre fel själv

Problem	Orsak och åtgärd
<p><b>Kaffedrycker rinner långsamt, "droppar" ur centraltappen.</b></p>	<p>Bryggenheten är igensatt efter att kaffemaskinen har använts mycket intensivt. Och/eller så har bryggenheten inte regelbundet tagits ut och rengjorts manuellt.</p> <ul style="list-style-type: none"><li>■ Om en rengöringspatron är insatt ska du för avaktivera Automatisk rengöring (Inställningar   Automatisk rengöring).</li><li>■ Kör skötselprogrammet Avfetta bryggenheten med 1 rengöringstablett (se avsnittet "Rengöring och skötsel" – "Avfetta bryggenheten och rengöra insidan").</li></ul>  <ul style="list-style-type: none"><li>■ Rengör bryggenhetens filter extra noggrant.</li><li>■ Aktivera Automatisk rengöring vid behov innan du startar en dryckesberedning.</li></ul> <p>Annars måste Rengör mjölk-ledningarna och Avfetta bryggenheten genomföras på nytt.</p>

## Miele service och garanti

---

Under [www.miele.se/c/hjalp-och-produktinformation-2303.htm](http://www.miele.se/c/hjalp-och-produktinformation-2303.htm) och [www.miele.se/c/reservdelar-och-tillbehor-24.htm](http://www.miele.se/c/reservdelar-och-tillbehor-24.htm) får du mer information om hur du själv kan åtgärda fel och om Miele's reservdelar.

### Mieles garanti

Garantitiden för produkten är två år.

Du hittar mer detaljerad information om garantivillkoren i garantihäftet.

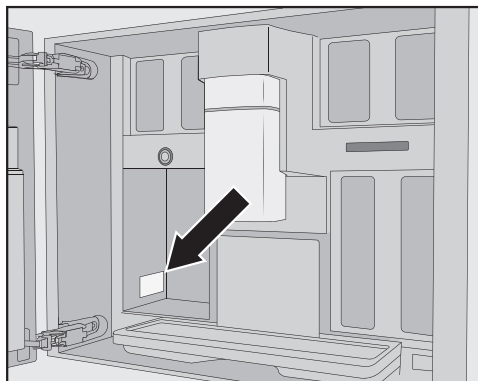
### Få hjälp vid eventuella störningar

Om det uppstår fel som du själv inte kan åtgärda, var god kontakta din Miele återförsäljare eller Miele service.

Miele service kan du boka online under [www.miele.se/service](http://www.miele.se/service).

Du hittar kontaktuppgifterna på baksidan av den här anvisningen.

Service behöver modellbeteckning och tillverkningsnummer. Båda dessa uppgifter finns på typskylten.



Du kan beställa och köpa ytterligare tillbehör hos Miele's återförsäljare, hos Miele's reservdelsavdelning och i Miele's online-shop.

- **Mikrofibertrasa**  
för att ta bort fingeravtryck och lättare smuts.
- **Rengöringsmedel för mjölkledningarna**  
för att rengöra mjölksystemet
- **Rengöringstabletter**  
för att avfetta bryggenheten
- **AutoCleaner**  
för den automatiska rengöringen av mjölkledningen och bryggenheten
- **Avkalkningspatron**  
för den automatiska avkalkningen
- **Avkalkningstabletter**  
för manuell avkalkning
- **CJ Jug 1,0 l**  
kanna för kaffe eller te (kannfunktion)
- **Miele Black Edition one for all**  
hela kaffeböner – perfekt lämpat för att brygga espresso, caffè crema och kaffespecialiteter med mjölk
- **Miele Black Edition Espresso**  
hela kaffeböner – perfekt lämpad för espressodrycker
- **Miele Black Edition Café Crema**  
hela kaffeböner – perfekt lämpat för kaffedrycker
- **Miele Black Edition Decaf**  
hela kaffeböner – perfekt lämpat för att göra kaffespecialiteter utan koffein

Leveransinnehållet kan skilja sig mellan olika länder och olika modeller. På Miele's hemsida, hos Miele's reservdelsavdelning och hos Miele's återförsäljare får du reda på vilka tillbehör samt medel för rengöring och skötsel som finns i ditt specifika land.

# Installation

## Färskvattenanslutning

⚠ Risk för person- och sakskador vid felaktig anslutning.

En felaktig anslutning kan leda till skador på personer och/eller föremål. Färskvattenanslutningen får bara genomföras av kvalificerad fackman.

⚠ Hälsö- och skaderisk på grund av smutsigt vatten.

Vattenkvaliteten måste motsvara normen för dricksvatten i det land där kaffemaskinen används.

Anslut kaffemaskinen till dricksvattnet.

Anslutningen till vattentillförseln i hemmet måste följa varje lands nationella föreskrifter. Dessutom måste alla maskiner och delar som används för tillförsel av vatten till kaffemaskinen måste uppfylla gällande föreskrifter i respektive land.

Anslut kaffemaskinen direkt till en färskvattenledning.

Undvik en vattentillförsel till kaffemaskinen där vattnet står stilla. Annars kan smaken på de drycker som bereds påverkas.

Kaffemaskinen uppfyller kraven enligt IEC 61770 och EN 61770.

Kaffemaskinen får endast anslutas till en kallvattenledning.

Vattenanslutningstrycket måste ligga mellan 100 och 1.000 kPa (1 och 10 bar).

Mellan den rostfria slangen och vattenanslutningen på installationsplatsen måste en vattenkran finnas för att

vattentillförseln vid behov ska kunna stängas av. Se till att avstängningskranen är tillgänglig när kaffemaskinen har byggts in.

## Montera den rostfria slangen på kaffemaskinen

Använd endast den medföljande rostfria slangen. Den medföljande slangen i rostfritt stål får inte kortas, förlängas eller ersättas av en annan slang.

Byt endast en defekt rostfri slang mot en Miele originalreservdel. Du kan beställa och köpa en rostfri slang som kan användas för livsmedel hos Miele's återförsäljare, hos Miele's reservdelsavdelning och i Miele's online-shop.

Den medföljande rostfria slangen är 1,5 meter lång.

- Ta bort skyddskåpan från färskvattenanslutningen på baksidan av kaffemaskinen.
- Ta den **vinklade** sidan på den rostfria slangen och kontrollera om det finns en tätningsbricka. Sätt på en vid behov.
- Dra åt den rostfria slangens överfallsmutter på gängen.
- Det är viktigt att förskruvningen är ordentligt åtdragen.

## Ansluta vattentillopp

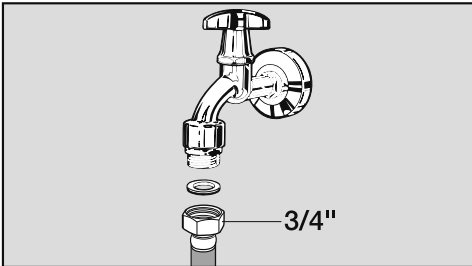
⚠ Skilj kaffemaskinen från elnätet innan du ansluter den till vattenledningen.

Spärra vattentillförseln innan du ansluter kaffemaskinen till vattenledningen.

Se till att avstängningskranen fortfarande är tillgänglig när kaffemaskinen har byggts in.

För anslutning av kaffemaskinen till vattentillförseln behövs en vattenkran med 3/4"-anslutningsgänga.

- Kontrollera om det finns en tätningsbricka. Sätt på den vid behov.



- Anslut den rostfria slangen till avstängningskranen.
- Det är viktigt att förskruvningen är ordentligt åtdragen.
- Öppna kranen till vattentillförseln långsamt för att kontrollera om färskvattenanslutningen är tät. Korrigera eventuellt packningen och förskruvningen så att de sitter ordentligt fast.


Du kan nu fortsätta med att bygga in kaffemaskinen.

# Installation

## Elanslutning

Kaffemaskinen är som standard "anslutningsklar" för anslutning till ett godkänt jordat uttag.


Installera kaffemaskinen på så vis att vägguttaget enkelt kan kommas åt. Om det inte är möjligt, se till att det på installationsplatsen finns en avskiljningsanordning för varje pol.

 Brandfara på grund av överhettning.

Grenuttag och förlängningskablar kan leda till överbelastning på kablarna om de används med kaffemaskinen.

Använd av säkerhetsskäl inga grenuttag, förlängningskablar, adaptrar och/eller så kallade energisparkontakt.

Elanslutningen måste utföras enligt VDE 0100.

Av säkerhetsskäl rekommenderar vi användning av en jordfelsbrytare av typen  i den tilldelade installationen för kaffemaskinens elektriska anslutning på uppställningsplatsen.

En skadad anslutningskabel får bara ersättas med en speciell anslutningskabel av samma modell (kan beställas hos Miele service). Av säkerhetsskäl får kabeln bara bytas av en auktoriserad specialist eller av Miele service.

Uppgifter om anslutningseffekt finns på typskylten.

Säkringen måste vara på minst 10 A.

Jämför uppgifterna med uppgifterna för elanslutningen på uppställningsplatsen. Hör efter med en elektriker vid tveksamhet.

Det är möjligt att tidvis eller permanent använda en fristående eller icke nätsynkron energiförsörjningsenhet (till exempel fristående elnätverk, backupsystem). Driften förutsätter att energiförsörjningsenheten följer föreskrifterna enligt EN 50160 eller liknande.

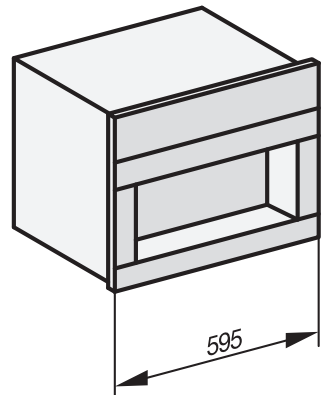
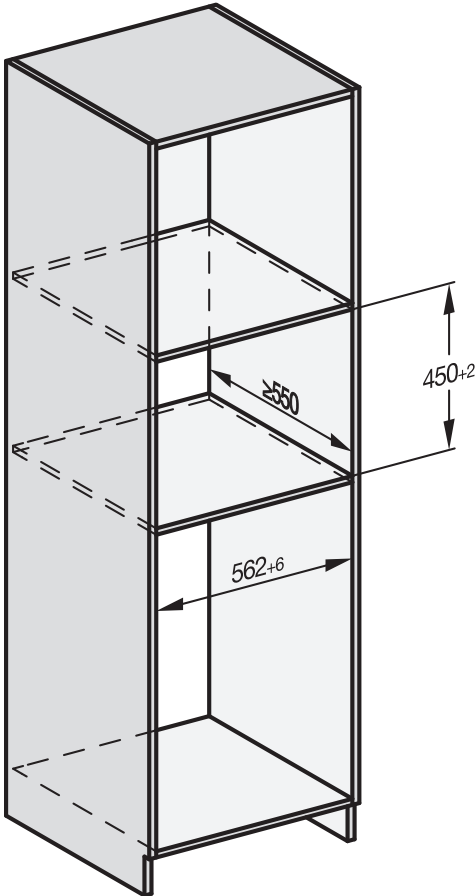
De skyddsåtgärder som ska tas på uppställningsplatsen och i denna Miele-produkt vad gäller funktion och arbetssätt måste även säkerställas i fristående respektive icke nätsynkron drift. Vid behov ska åtgärderna ersättas med likvärdiga åtgärder i installationen. Exempelvis enligt det som står i aktuell publicering från VDE-AR-E 2510-2.

## Inbyggnadsmått

### Inbyggnad i ett högskåp

Håll en minsta inbyggnadshöjd på 850 mm.

Alla mått är angivna i mm.

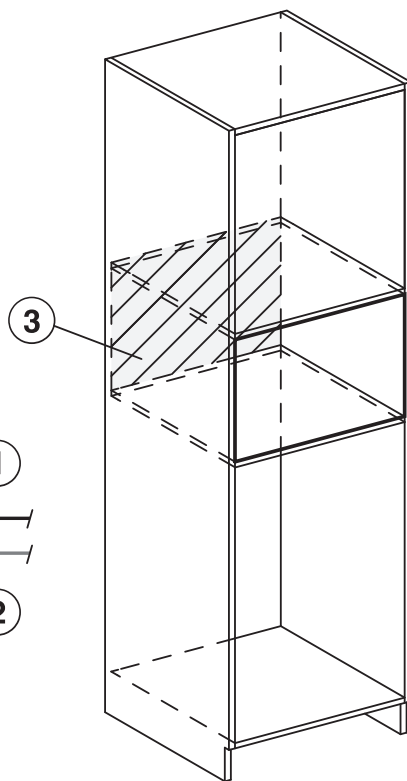
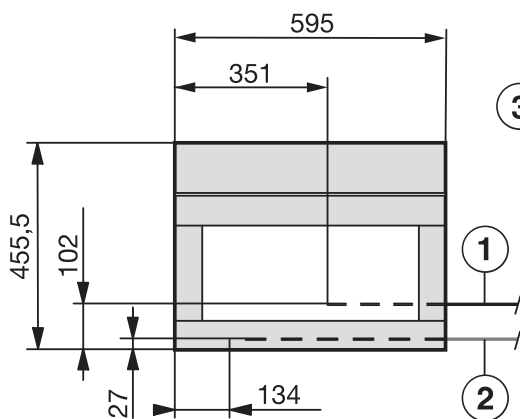


Kaffemaskinen kan kombineras med andra inbyggnadsprodukter från Miele. Om detta görs är det viktigt att det finns en avgränsande mellanskiva under kaffemaskinen. För kombination med en inbyggd mat- och porslinsvärmare/vakuumpförpackare behövs ingen mellanskiva.

# Installation

## Installation och anslutningar


Alla mått är angivna i mm.



- ① Nätanslutningskabel
- ② Färskvattenanslutning
- ③ Ingen el- eller färskvattenanslutning i detta område




## Bygga in kaffemaskinen

 Risk för skador på grund av felaktig användning.

Personer kan skadas om kaffemaskinen inte är inbyggd och därmed inte har säkrats.

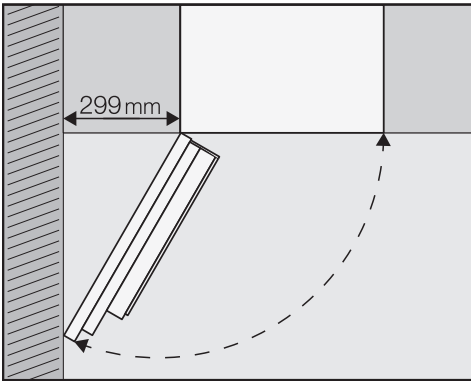
Använd bara kaffemaskinen när den är inbyggd.

 Risk för skador på grund av felaktig användning.

Kaffemaskinen fungerar inte heller som den ska om inte angiven temperatur i uppställningsrummet hålls.

Använd bara kaffemaskinen i omgivande temperaturer på +16 °C till +38 °C.

Håll en minsta inbyggnadshöjd på 850 mm.



**Tips!** Om ett avstånd på minst 299 mm hålls mellan kaffemaskinen och väggen kan luckan öppnas mer och användningen blir enklare. Detta gör till exempel att den vänstra bönbehållaren enklare kan tas ut.

För inbyggnad behöver du en skruvmejsel av storleken TX 20.

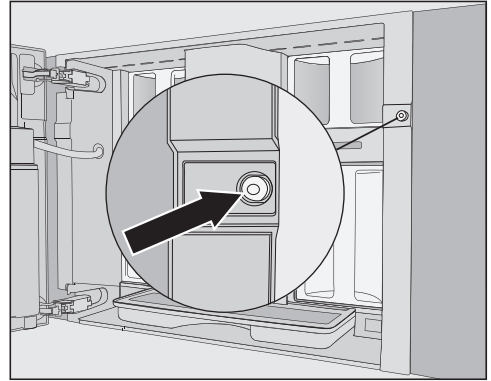
**Tips!** Det är bra att ställa kaffemaskinen på samma höjd som inbygg-nadsnischen. På så vis är det lättare att ansluta kaffemaskinen till elnätet och till vattentilledningen.

## Ansluta färskvatten och elnät

Se anvisningarna i avsnitten "Färskvattenanslutning" och "Elanslutning".

- Anslut kaffemaskinen till färskvatten- och elnätet.

## Avlägsna transportsäkringen



I skruvhålet finns en röd silikonknopp som säkrar maskinluckan under transport och därmed förhindrar transportskador på maskinen.

Ta bort silikonknoppen **innan** du skruvar ihop kaffemaskinen med inbyggnadsskåpet.

- Ta bort den röda silikonknoppen från skruvhålet genom att dra i den ordentligt.

Silikonknoppen behövs inte längre. Släng silikonknoppen i hushållsavfallet.

# Installation

## Sätta in och rikta kaffemaskinen

När du skjuter in kaffemaskinen i nischen, se till att el- och färskvattenanslutningen inte kläms eller skadas.

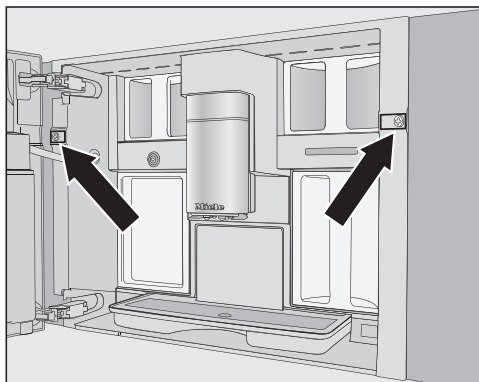
- Skjut in kaffemaskinen ända tills det tar stopp.
- Kontrollera att kaffemaskinen står rakt och i mitten av inbyggnadsnischen. Rikta in kaffemaskinen.

Justera aldrig luckans gångjärn för att rikta kaffemaskinen. Eventuellt kan mjölkbehållaren inte längre sättas in ordentligt och mjölkberedningen fungerar då inte som den ska.

Nu kan du skruva ihop kaffemaskinen med inbyggnadsskåpet.

## Skruva ihop kaffemaskinen med inbyggnadsskåpet

- Öppna kaffemaskinens lucka.



I leveransen ingår 2 skruvar TX20 (25 mm).

- Fäst kaffemaskinen på sidoväggarna i inbyggnadsskåpet med skruvarna. Dra åt skruvarna ordentligt.

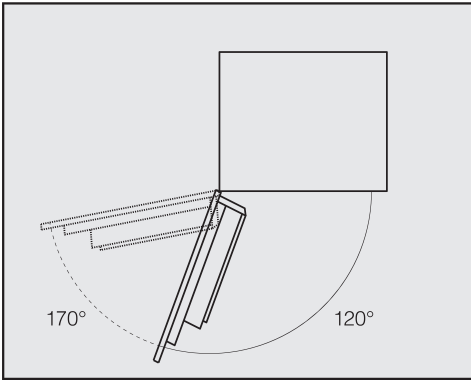
**Tips!** Du kan ta bort lucköppningsbegränsningen för att utöka luckans öppningsvinkel till cirka 170°, så att det är enklare att skruva in den vänstra skruven (se avsnittet "Lucköppningsbegränsning"). Kontrollera att det finns tillräckligt med plats och att inte kaffemaskinens lucka slår mot den närliggande väggen.

- Kontrollera kaffemaskinens funktion.

## Lucköppningsbegränsning

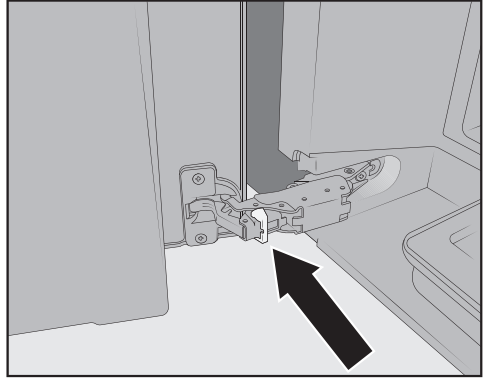
Kaffemaskinens luckgångjärn har en lucköppningsbegränsning som begränsar luckans öppningsvinkel till cirka 120°. På så vis kan du förhindra att luckan till exempel slår i en vägg och därmed skadas.

Du kan ta bort lucköppningsbegränsningen för att utöka öppningsvinkel till cirka 170°. På detta sätt kan bönbehållaren till exempel enklare tas ut.



## Ta bort lucköppningsbegränsning

Kontrollera att det finns tillräckligt med plats för den utökade lucköppningsvinkeln och att inte kaffemaskinens lucka slår mot den närliggande väggen.



- Ta bort lucköppningsbegränsningen från gångjärnen genom att till exempel lirka ut begränsningen med en skruvmejsel.

Öppningsvinkeln är nu begränsad till cirka 170°.

## Tekniska data

---

Elförbrukning i standby:	<0,8 Watt
--------------------------	-----------

Elförbrukning i nätverksanslutet standbyläge:	<1,4 Watt
--	-----------

Frekvensband	2,4000 GHz - 2,4835 GHz
--------------	-------------------------

Maximal sändningseffekt	< 100 mW
-------------------------	----------

Härmed deklarerar Miele att denna kaffemaskin uppfyller kraven i direktivet 2014/53/EU.

EU-konformitetsdeklarationens fulla text finns tillgänglig på [www.miele.se](http://www.miele.se) under "Nedladdningsbara filer" på respektive produktsida.

För bruksanvisningar, service och information går du till Produktinformation under Kundservice på <https://miele.se/bruksanvisningar>. Ange produktens namn eller serienummer.

## Upphovsrättsliga föreskrifter och licenser

---

För användning och styrning av produkten använder Miele såväl egen programvara som programvara från andra företag som inte täcks av licensvillkor för en så kallad öppen källkod. Denna programvara/dessa programvarukomponenter skyddas av upphovsrätt. Miele och tredje parts upphovsrättsliga befogenheter måste respekteras.

Dessutom finns det programvarukomponenter i denna produkt som omfattas av licensvillkor för öppen källkod. Komponenterna med öppen källkod tillsammans med tillhörande upphovsrättstexter, kopior av gällande licensvillkor och ytterligare information finns i produkten under [Inställningar](#) | [Rättslig information](#) | [Licens för öppen källkod](#). De där angivna ansvars- och garantibestämmelserna för licensvillkoren för öppen källkod gäller endast gentemot den aktuella rättighetshavaren.

Produkten innehåller i synnerhet programvarukomponenter som är licenserade av rättighetshavaren under GNU General Public License, Version 2 eller GNU Lesser General Public License, Version 2.1. Under en period på minst 3 år efter köp resp. leverans av produkten kan Miele tillhandahålla en maskinläsbar kopia av källkoden som finns i komponenterna med öppen källkod och är licenserade under GNU General Public License, Version 2 eller GNU Lesser General Public License, Version 2.1. Källkoden tillhandahålls på en databärare (CD-ROM, DVD eller USB-minne). För att få denna källkod ska du skicka produktnamn, serienummer och inköpsdatum via e-post ([info@miele.com](mailto:info@miele.com)) eller i ett brev till följande adress:

Miele & Cie. KG  
Open Source  
GTZ/TIM  
Carl-Miele-Straße 29  
33332 Gütersloh

Vi hänvisar till den begränsade garantin till förmån för rättighetshavaren enligt villkoren för GNU General Public License, Version 2 och GNU Lesser General Public License, Version 2.1:

*This program is distributed in the hope that it will be useful, but WITHOUT ANY WARRANTY, without even the implied warranty of MERCHANTABILITY of FITNESS FOR A PARTICULAR PURPOSE. See the GNU General Public License and GNU Lesser General Public License for more details.*

Miele AB  
Svetsarvägen 17  
171 41 Solna

Postadress:  
Miele AB  
Box 1397  
171 27 Solna

Tel: 08 562 29 000  
E-post: [contact@miele-support.se](mailto:contact@miele-support.se)  
[www.miele.se](http://www.miele.se)

**Tyskland**  
Miele & Cie. KG  
Carl-Miele-Straße 29  
33332 Gütersloh

CVA 7845

sv-SE

M.-Nr. 11 860 902 / 03