

Návod na použitie Sušička s tepelným čerpadlom



Pred umiestnením, inštaláciou a uvedením do činnosti si **bezpodmienečne** prečítajte tento návod na použitie. Ochránite tak seba a zabránite škodám.

Obsah

Váš príspevok k ochrane životného prostredia	5
Bezpečnostné pokyny a varovné upozornenia	6
Obsluha sušičky	15
Ovládací panel	15
Funkcie sensorových tlačidiel	16
Prvé uvedenie do prevádzky	17
Inštalácia.....	17
Čakacia doba po umiestnení.....	17
Úspora energie	18
1. Správne ošetrovanie bielizne.....	19
Na čo dbať už pri praní.....	19
Príprava bielizne pre sušičku.....	19
Sušenie	20
Symboly ošetrovania	20
Voľba správneho stupňa sušenia.....	20
2. Naplniť sušičku	21
Naplnenie bielizňou.....	21
Kontrola FragranceDos	21
3. Voľba programu a štart	22
Zapnutie sušičky a voľba programu	22
Zvolenie nastavenia programu.....	22
Voľba stupňa sušenia	22
Voľba doby programu <i>teplý vzduch/DryFresh</i>	22
Voľba šetrný +	22
4. Po skončení programu vyberte bielizeň	24
Koniec programu/ochrana proti pokrčeniu	24
Vybratie bielizne	24
◇ Predvoľba štartu.....	25
Prehľad programov	26
Zmena priebehu programu.....	30
Zmena prebiehajúceho programu	30
Doplnenie alebo odobratie bielizne	30
Zásobník na kondenzát	31
Vyprázdnenie zásobníka na kondenzát.....	31
Flakón s vôňou	32
FragranceDos.....	32
Odstránenie ochrannéj pečati z flakónu s vôňou	32

Nasadenie flakónu s vôňou	33
Otvorenie flakónu s vôňou	34
Uzatvorenie flakónu s vôňou	34
Vybratie/výmena flakónu s vôňou	35
Čistenie a ošetrovanie	36
Čistenie filtra na zachytávanie vlákien.....	36
Vybratie flakónu s vôňou.....	36
Odstránenie viditeľných vlákien.....	36
Dôkladné vyčistenie filtra na zachytávanie vlákien a oblasti vedenia vzduchu	37
Čistenie filtra na zachytávanie vlákien na mokro.....	38
Čistenie senzora zvyškovej vlhkosti	38
Čistenie filtra v sokli	38
Vybratie filtra v sokli	39
Čistenie filtra v sokli	39
Čistenie krytu filtra v sokli	41
Čistenie sušičky	41
Čo robiť, keď'	42
Kontrolky alebo pokyny na indikátore času po stornovaní programu.....	42
Kontrolky alebo pokyny na indikátore času.....	43
Neuspokojivý výsledok sušenia.....	44
Sušenie trvá príliš dlho	45
Iné problémy	45
Výmena filtra v sokli	47
Regenerujte filter v sokli	48
Kontrola výmenníka tepla.....	48
Servisná služba.....	49
Kontakt pri poruchách.....	49
Príslušenstvo na dokúpenie	49
Záruka.....	49
Inštalácia.....	50
Čelný pohľad	50
Zadný pohľad	51
Preprava sušičky	51
Doprava sušičky na miesto inštalácie	51
Umiestnenie	52
Vyrovnanie sušičky	52
Čakacia doba po umiestnení.....	52
Vetranie	52
Pred neskoršou prepravou.....	53
Dodatočné podmienky pre umiestnenie	53

Obsah

Externé odvedenie kondenzátu	54
Zvláštne podmienky pripojenia, ktoré vyžadujú spätný ventil	54
Preloženie odtokovej hadice.....	54
Príklady: Odvedenie kondenzátu	55
Elektrické pripojenie	56
Technické údaje	58
Informačný list pre práčky so sušičkou pre domácnosť	59
Údaje o spotrebe	61
Programovacie funkcie	62
Programovanie	62
<i>P00</i> nastavenie z výroby	63
<i>P01</i> Stupne sušenia.....	63
<i>P05</i> Bzučiak	63
<i>P06</i> Tón tlačidiel.....	63
<i>P07</i> PIN kód.....	63
<i>P11</i> Vypínanie ovládacieho panela	64
<i>P13</i> Memory	64
<i>P14</i> ochrana proti pokrčeniu	64

Likvidácia obalu

Obal slúži na manipuláciu a chráni prístroj pred poškodením počas prepravy. Obalové materiály boli zvolené s prihliadnutím na aspekty ochrany životného prostredia a možnosti ich likvidácie, sú všeobecne recyklovateľné.

Vrátenie obalového materiálu do materiálového cyklu šetrí suroviny a znižuje množstvo odpadu. Využívajte zberné miesta cenných materiálov a možnosti vrátenia. Prepravné obaly zoberie späť Váš špecializovaný predajca Miele.

Likvidácia starého prístroja

Elektrické a elektronické prístroje obsahujú mnohonásobne hodnotné materiály. Obsahujú aj určité látky zmesi a stavebné prvky, ktoré boli potrebné pre ich funkciu a bezpečnosť. V komunálnom odpade ako aj nesprávnou manipuláciou môžu ohroziť ľudské zdravie a škodiť životnému prostrediu. Váš starý prístroj preto nedávajte v žiadnom prípade do komunálneho odpadu.



Dbajte na to, aby sa až do odvozu na odbornú, ekologickú likvidáciu nepoškodilo potrubie a výmenník tepla Vašej sušičky. Tak je zaistené, že chladivo obsiahnuté v sušičke a olej nachádzajúci sa v kompresore nemôžu uniknúť do životného prostredia.

Na bezplatné odovzdanie a likvidáciu elektrických a elektronických prístrojov využite oficiálne zberné miesto vo vašom bydlisku, u predajcu alebo v Miele. Za vymazanie prípadných osobných údajov na likvidovanom prístroji ste zo zákona zodpovedný sami. Zo zákona máte povinnosť vybrať a pritom nezničiť

staré batérie a staré akumulátory, ktoré nie sú pevne uzatvorené v prístroji ako aj lampy, ktoré je možné vybrať bez zničenia. Zaneste ich do vhodnej zberne, kde ich môžete bezplatne odovzdať. Postarajte sa prosím o to, aby bol Váš starý prístroj uložený mimo dosah detí až do doby odvezenia.

Bezpečnostné pokyny a varovné upozornenia



Bezpodmienečne si prečítajte tento návod na použitie.



Táto sušička obsahuje horľavý a výbušný chladiaci prostriedok.

Táto sušička zodpovedá predpísaným bezpečnostným ustanoveniam. Nesprávne používanie môže napriek tomu viesť k poškodeniu osôb a vecí.

Skôr ako uvediete sušičku do prevádzky, pozorne so prečítajte návod na použitie. Uvádzajú sa v ňom dôležité pokyny ohľadne montáže, bezpečnosti, použitia a údržby. Ochráňte tak seba a zabránite škodám na sušičke.

Na základe normy IEC 60335-1 Miele dôrazne upozorňuje na to, aby ste si bezpodmienečne prečítali a dodržiavali kapitolu týkajúcu sa inštalácie sušičky ako aj bezpečnostné upozornenia a výstrahy.

Miele nezodpovedá za škody, ktoré vzniknú v dôsledku nedodržania týchto pokynov.

Návod na použitie uschovajte a prenechajte ho prípadnému novému majiteľovi.

Používanie na stanovený účel

- ▶ Táto sušička je určená na používanie v domácnosti a v priestoroch podobných domácnostiam.
 - ▶ Táto sušička nie je určená na prevádzkovanie v exteriéri.
 - ▶ Sušička je určená výlučne pre používanie v domácnosti len na sušenie textílií vypraných vo vode, ktoré výrobca na etikete označil ako vhodné na sušenie v sušičke.
- Všetky ostatné spôsoby použitia sú neprípustné. Miele neručí za škody spôsobené použitím proti danému účelu alebo chybnou obsluhou.

Bezpečnostné pokyny a varovné upozornenia

► Osoby, ktoré vzhľadom k svojim fyzickým, zmyslovým a psychickým schopnostiam, alebo kvôli neskúsenosti alebo neznalosti nie sú schopné sušičku bezpečne obsluhovať, nesmú ju používať bez dohľadu alebo pokynov zodpovednej osoby.

Deti v domácnosti

- Deti mladšie ako 8 rokov sa nesmú samé pohybovať v blízkosti sušičky, iba ak sú pod stálym dozorom.
- Deti staršie ako 8 rokov môžu sušičku obsluhovať bez dozoru len vtedy, ak im bola jeho obsluha vysvetlená tak, že ho dokážu bezpečne používať. Deti musia byť schopné rozoznať a chápať možné nebezpečenstvo v prípade chybnjej obsluhy.
- Deti nesmú bez dozoru čistiť sušičku, ani vykonávať jej údržbu.
- Dávajte pozor na deti, ktoré sa zdržujú v blízkosti sušičky. Nikdy im nedovoľte, aby sa so sušičkou hrali.

Technická bezpečnosť

- Pred umiestnením a sprevádzkovaním skontrolujte sušičku na vonkajšie viditeľné poškodenia. Poškodenú sušičku neinštalujte a neuvádzajte do prevádzky.
- Pred pripojením sušičky bezpodmienečne porovnajte pripojovacie údaje (istenie, napätie, frekvencia) uvedené na typovom štítku s parametrami elektrickej siete. V prípade pochybností sa poraďte s kvalifikovaným elektrikárom.
- Dočasná alebo trvalá prevádzka sebestačného alebo nie sieťovo synchronizovaného zariadenia na dodávku energie (ako napr. ostrovné siete, back-up systémy) je možná. Predpokladom pre prevádzku je, aby malo zariadenie na dodávku energie údaje v súlade s nariadením EN 50160 prípadne porovnateľné. Ochranné opatrenia určené pre inštaláciu tohto Miele produktu v domácnosti musia byť zabezpečené aj pre ostrovnú prevádzku alebo nie sieťovo synchronizovanú prevádzku čo sa týka jej funkcie ako aj spôsobu práce, alebo musia byť nahradené rovnocennými opatreniami pri inštalácii. Tak ako je to napríklad popísané v aktuálnom zverejnení VDE-AR-E 2510-2.

Bezpečnostné pokyny a varovné upozornenia

- ▶ Elektrická bezpečnosť tejto sušičky je zabezpečená len vtedy, keď je pripojená k systému s ochranným vodičom, nainštalovaným podľa predpisov. Je veľmi dôležité, aby bolo splnenie tejto základnej požiadavky prekontrolované a v prípade pochybností bola elektrická inštalácia budovy preverená kvalifikovaným odborníkom. Miele nezodpovedá za škody spôsobené chýbajúcim alebo prerušeným ochranným vodičom.
- ▶ Z bezpečnostných dôvodov nepoužívajte predlžovacie káble, roz dvojky alebo podobné (nebezpečenstvo požiaru v dôsledku prehriatia).
- ▶ Keď je poškodený pripojovací elektrický kábel, musí byť vymenený servisnou službou Miele, aby užívateľ nebol vystavený nebezpečenstvu.
- ▶ Neodborne vykonané opravy môžu užívateľa vystaviť nepredvídateľnému nebezpečenstvu, za ktoré Miele neručí. Opravy smie vykonávať len autorizovaný odborný personál Miele, inak pri následných škodách nevzniká nárok na záruku.
- ▶ Chybné diely sa smú nahrádzať len originálnymi náhradnými dielmi Miele. Len pri týchto dieloch ručí Miele za to, že spĺňajú v plnom rozsahu bezpečnostné požiadavky.
- ▶ V prípade poruchy alebo počas čistenia a starostlivosti je sušička od elektrickej siete odpojená len keď
 - je elektrická zástrčka sušičky vyťahnutá.
 - je vypnutý istič domovej elektrickej inštalácie alebo
 - je úplne vyskrutkovaná skrutkovacia poistka domovej elektrickej inštalácie.
- ▶ Táto sušička sa nesmie prevádzkovať na nestabilných miestach (napr. na lodiach).
- ▶ Na sušičke nerobte žiadne zmeny, ktoré neboli výslovne povolené spoločnosťou Miele.
- ▶ Táto sušička je z dôvodu zvláštnych požiadaviek (napr. kvôli teplote, vlhkosti, chemickej odolnosti, odolnosti voči oderu a vibráciám) vybavená špeciálnou žiarovkou. Táto špeciálna žiarovka sa smie používať len na stanovený účel. Nie je vhodná na osvetlenie miestnosti. Výmenu smie vykonať len kvalifikovaný odborník poverený firmou Miele alebo servisná služba Miele.

Bezpečnostné pokyny a varovné upozornenia

► Táto sušička pracuje s chladiacim prostriedkom, ktorý kompresor stláča. Chladiaci prostriedok sa stláčaním dostáva na vyššiu teplotnú úroveň a preteká v uzatvorenom chladiacom okruhu. Teplo pritom vzniknuté sa prenáša vo výmenníku tepla na okolo prúdiaci sušiaci vzduch.

- Bzučivé zvuky počas procesu sušenia, ktoré vydáva tepelné čerpadlo, sú normálne. Funkcia sušičky nie je týmto ovplyvnená.
- Chladiaci prostriedok nie je škodlivý pre životné prostredie a ani pre ozónovú vrstvu.

 Poškodenie sušičky príliš skorým uvedením do prevádzky.


Pri tom sa môže poškodiť tepelné čerpadlo.

Po umiestnení počkajte hodinu, skôr ako program sušenia spustíte.



► Chladiaci prostriedok R290 nachádzajúci sa v tejto sušičke je horľavý a explozívny. Ak je sušička poškodená, potom postupujte podľa nasledovných opatrení:

- Zabráňte otvorenému ohňu a zápalným zdrojom.
- Odpojte sušičku od elektrickej siete.
- Prevetrajte miestnosť, kde je sušička umiestnená.
- Informujte servisnú službu Miele.

 Nebezpečenstvo požiaru a explózie poškodenou sušičkou.

Ak chladiaci prostriedok unikne, je horľavý ani výbušný.

Postarajte sa o to, aby sa sušička nepoškodila. Na sušičke nevykonávajte žiadne zmeny.

► Dodržte pokyny v kapitole „Inštalácia“ ako aj v kapitole „Technické údaje“.

► Musí byť vždy zabezpečený prístup k zásuvke, aby bolo kedykoľvek možné sušičku odpojiť od elektrickej siete.

Bezpečnostné pokyny a varovné upozornenia

- ▶ Vzduchová štrbina medzi spodnou stranou sušičky a podlahou sa nesmie zmenšiť lištami sokla, kobercovou podlahou s vysokým vlasom atď. V inom prípade nebude zaručený dostatočný prívod vzduchu.
- ▶ Do priestoru otvárania dvierok sušičky sa nesmú inštalovať žiadne uzamykateľné, posuvné alebo opačne nasadené dvere.

Prevádzkové zásady

- ▶ Maximálne množstvo naplnenia je 7,0 kg (suchej bielizne). Niektoré menšie množstvá naplnenia pre jednotlivé programy nájdete v kapitole „Prehľad programov“.
- ▶ Nebezpečenstvo požiaru.
Táto sušička sa nesmie prevádzkovať na regulovanej zásuvke (napr. s časovým spínačom alebo na elektrickom zariadení s vypínaním pri zaťažení v špičke).
Ak by bol program sušenia pred ukončením ochladzovacej fázy prerušený, nastalo by nebezpečenstvo samovznietenia bielizne.
- ▶ **Varovanie:** Sušičku nikdy nevypínajte pred ukončením programu sušenia. Len ak sa všetka bielizeň okamžite zo sušičky vyberie a tak rozloží, že sa môže odvádzať teplo.
- ▶ Zmäčkovací prostriedok alebo podobné produkty by sa mali používať tak, ako je to popísané v pokynoch.
- ▶ Odstráňte z vreciek všetky predmety (napr. zapalovače, zápalky).
- ▶ Filtre na zachytávanie vlákien sa musia po každom sušení vyčistiť.
- ▶ Filtre na zachytávanie vlákien alebo filter v sokli sa musí po mokrom čistení vysušiť. Mokrý filter na zachytávanie vlákien/ filtre v sokli môžu zapríčiniť pri sušení poruchy funkcií.

Bezpečnostné pokyny a varovné upozornenia

- Pretože hrozí nebezpečenstvo požiaru, nesmú byť textilie sušené, ak sú nedostatočne vyčistené alebo majú sa sebe zvyšky. Platí to predovšetkým pre textilie, ktoré
- nie sú vyprané.
 - nie sú dostatočne vyčistené od oleja, tuku a iných zvyškov (napr. bielizeň z kuchyne alebo kozmetická bielizeň so zvyškami oleja, tuku a krému). Pri nedostatočne vyčistenej textílii hrozí nebezpečenstvo požiaru samovznietením bielizne, dokonca aj po ukončení procesu sušenia a mimo sušičky.
 - s horľavými čistiacimi prostriedkami alebo zvyškami acetónu, alkoholu, benzínu, petroleja, kerozínu, vosku, odstraňovača vosku alebo chemikálií (môže sa to týkať napr. mopov, podlahových handier a prachoviek).
 - so zvyškami obsahujúcimi tužidlo a lak na vlasy a odlakovač, alebo podobnými zvyškami.

Takto značne znečistené textilie vyperte obzvlášť dôkladne: použite dodatočné množstvo pracieho prostriedku a zvolte vysokú teplotu. V prípade pochybností operte textilie viac krát.

- Pretože hrozí nebezpečenstvo požiaru, nesmú byť tieto textilie alebo produkty nikdy sušené,
- textilie, pri ktorých boli použité na čistenie priemyselné chemikálie (napr. v chemickom čistení).
 - textilie, ktoré obsahujú prevažne penovú gumu, gumené alebo gume podobné zložky. Sú to napr. produkty z latexovej gummy, sprchovacie čapice, vodotesné textilie, pogumované výrobky a odevy, vankúše obsahujúce penovú výplň.
 - textilie obsahujúce výplň, ktorá je poškodená (napr. vankúše alebo bundy). Vypadávajúca výplň môže spôsobiť požiar.
- Táto sušička vyvíja počas prevádzky so svojím tepelným čerpadlom vo svojej skrini veľmi veľa tepla. Toto teplo je potrebné odvádzať. V inom prípade sa môže doba sušenia predĺžiť, alebo je potrebné počítať s trvalým poškodením sušičky.

Bezpečnostné pokyny a varovné upozornenia

Pritom musí byť zabezpečené:

- Trvalé vetranie priestoru počas celého procesu sušenia.
- Vzduchová mezdera medzi podlahou a spodnou stranou sušičky, ktorá sa nesmie zastavať ani zmenšiť.

▶ Sušičku nestriekajte vodou.

▶ Nepodopierajte a neopierajte sa o dvierka. Táto sušička sa môže prevrátiť.

▶ Po fáze vyhrievania nasleduje pri mnohých programoch fáza ochladzovania, aby sa zabezpečilo, že časti bielizne zostanú pri jednej teplote, pri ktorej sa nepoškodia (napr. zabránenie samovznieteniu bielizne). Až potom je program ukončený.

Bielizeň vyberte vždy hneď a všetku po skončení programu.

▶ Po každom sušení zatvorte dvierka. Takto môžete zabrániť tomu, aby

- sa deti nepokúšali vliezť do sušičky alebo si v nej ukryť predmety.
- sa do sušičky nedostali malé zvieratá.

▶ Táto sušička sa nesmie nikdy prevádzkovať

- s poškodenými filtrami na zachytávanie vlákna alebo bez nich.
- s poškodeným filtrom v sokli alebo bez neho.

Sušička by sa nadmerne zanesla uvoľnenými vláknami, následkom toho by došlo k poruche.

▶ Neumiestňujte Vašu sušičku do miestností ohrozených mrazom. Už teploty okolo bodu mrazu ovplyvňujú funkčnosť prístroja. Zamrznutý kondenzát v čerpadle a vo vypúšťacej hadici môže spôsobiť škody.

▶ Ak odvádzate kondenzát von, zaistite vypúšťaciu hadicu proti vyklznutiu, ak ju vešiate napr. do umývadla.

Inak môže hadica vyklznuť a vytekajúci kondenzát môže spôsobiť škody.

▶ Kondenzačná voda nie je pitná voda.

V prípade vypitia môže mať zdraviu škodlivé následky pre ľudí a zvieratá.

▶ Udržujte priestor v ktorom sa nachádza sušička vždy čistý bez prachu a chlпов.

Častice nečistôt v nasatom chladiacom vzduchu môžu trvalo upchať výmenník tepla.

Používanie flakónu s vôňou (príslušenstvo na dokúpenie)


- ▶ Smie sa používať len originál flakón Miele.
- ▶ Flakón s vôňou skladujte len v predajnom obale, preto si ho ponechajte.
- ▶ Pozor, vonná látka môže vytiecť. Flakón s vôňou alebo filter na zachytávanie vlákien s namontovaným flakónom udržiavajte v vzpriamenej polohe, nikdy ho nepoložte alebo nenakloňte.
- ▶ Vytečenú vonnú látku utrite ihneď savou utierkou: z podlahy, zo sušičky, zo súčastí sušičky (napr. z filtra na zachytávanie vlákien).
- ▶ Pri kontakte s vytečenou vonnou látkou: **Pokožku** dôkladne umyte vodou a mydlom. **Oči** oplachujte minimálne 15 minút čistou vodou. Pri požití vypláchnite **ústa** dôkladne čistou vodou. Po kontakte s očami alebo požití vyhľadajte lekára.
- ▶ Oblečenie, ktoré sa dostane do styku s vytečenou vonnou látkou ihneď vymeňte. Oblečenie alebo utierky vyčistíte dôkladne dostatočným množstvom vody a pracím prostriedkom.
- ▶ Pri nedodržaní nasledujúcich pokynov hrozí nebezpečenstvo požiaru alebo poškodenia sušičky:
 - Do flakónu nikdy nedopíňajte vonnú látku.
 - Nikdy nepoužívajte poškodený flakón s vôňou.
- ▶ Prázdny flakón likvidujte s domovým odpadom a nikdy ho nepoužívajte iným spôsobom.
- ▶ Okrem toho rešpektujte informácie priložené k flakónu.

Príslušenstvo

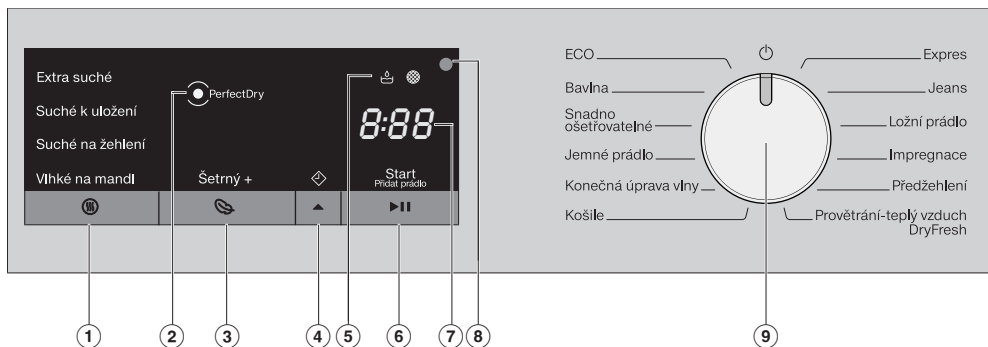
- ▶ Príslušenstvo sa smie namontovať a vbudovať len ak je výslovne povolené spoločnosťou Miele.
- V prípade montáže a zabudovania iných častí zaniká záruka a / alebo ručenie poskytované spoločnosťou Miele.
- ▶ Sušičky Miele a práčky Miele je možné uložiť na seba. Na to je potrebná montážna súprava Miele práčka-sušička, ktorá je k dispozícii ako príslušenstvo na dokúpenie. Je nutné dbať na to, aby sa montážna súprava práčka-sušičky hodila k sušičke Miele a automatickej práčke Miele.
- ▶ Dbajte na to, aby bol Miele podstavec, ktorý je možné dokúpiť vhodný pre túto sušičku.

Bezpečnostné pokyny a varovné upozornenia

► Miele Vám poskytuje až 15 ročnú, najmenej ale 10 ročnú záruku na dodanie náhradných dielov pre zachovanie funkčnosti po ukončení sériovej výroby Vašej sušičky.

 Miele nezodpovedá za škody, ktoré vzniknú v dôsledku nedodržania bezpečnostných pokynov a varovných upozornení.

Ovládací panel



- ① **senzorové tlačidlo** (stupeň sušenia) pre nastavenie požadovaného stupňa sušenia
- ② **indikátor** **PerfectDry**
 bliká po spustení programu a zhasne, keď sa zobrazí doba trvania programu. *PerfectDry* meria zvyškovú vlhkosť v bielizni. V programoch so stupňami sušenia zabezpečuje *PerfectDry* presné sušenie, vplyv pritom má aj obsah vápnika vo vode.
 rozsvieti sa pri dosiahnutí stupňa sušenia približne na konci programu, ale nie pri programoch *koncová úprava vlny*, *teplý vzduch/DryFresh*.
- ③ **senzorové tlačidlo** (šetrný +) pre starostlivosť o teplotne citlivé textílie.
- ④ **senzorové tlačidlo** (predvoľba štartu alebo času)
 - Ⓐ pre aktiváciu predvoľby štartu. Predvoľbou štartu môžete zvoliť spustenie programu: Potom svieti . Spustenie programu môžete odložiť o 30 minút až maximálne 24 hodín. Takto môžete napríklad využívať výhodné nočné elektrické tarify.
 - Ⓑ Pri voľbe programu *teplý vzduch/DryFresh* môžete zvoliť dĺžku trvania programu (čas). Kombinácia s predvoľbou štartu nie je v tomto programe možná.
- ⑤ **kontrolky** v prípade potreby.
 - Vyprázdnenie zásobníka na kondenzát
 - Vyčistite filtre na zachytávanie vlákn a filter v sokli

⑥ **senzorové tlačidlo ►II** (štart/doložiť bielizeň)

- Ⓐ Akonáhle je možné spustiť program, nápis *štart/doloženie bielizne* pomaly bliká. Stlačením sensorového tlačidla ►II sa zvolený program spustí. Nápis *štart/doloženie bielizne* svieti stále.
- Ⓑ Po štarte programu umožňuje sensorové tlačidlo ►II doloženie bielizne.

⑦ **ukazovateľ času**


Po spustení programu sa zobrazuje doba trvania programu v hodinách a v minútach.

- Pri spustení programu s predvoľbou štartu sa doba trvania programu zobrazí až po uplynutí doby predvoľby štartu.
- Doba trvania väčšiny programov sa môže líšiť, čo môže viesť k časovému skokom. Okrem iného je závislá od množstva, druhu alebo zvyškovej vlhkosti. Učenlivá elektronika sa prispôsobí vlastnostiam a bude vždy presnejšia.

⑧ **optické rozhranie**

Slúži servisnej službe ako prenosový bod.

⑨ **volič programov**

pre zvolenie programov a pre vypnutie. Zvolením programu sa sušička zapne a nastavením voliča programov do polohy  vypne.

Funkcie sensorových tlačidiel

Pomocou sensorových tlačidiel sa riadia hore uvedené hodnoty.

Senzorové tlačidlá ①, ③, ④ a ⑥ reagujú na dotyky končekov prstov.

Osvetlenie bubna

Keď otvoríte dvierka sušičky, osvetlí sa bubon a určitá časť pred sušičkou. Takto neprehliadnete žiadnu bielizeň v bubne alebo vo Vašom koši na bielizeň.

Osvetlenie bubna sa automaticky vypína (šetrenie energiou).

Inštalácia


Pred prvým uvedením do prevádzky sa ubezpečte, že ste splnili všetky pokyny v kapitole „Inštalácia“. Prečítajte si návod na použitie, predovšetkým kapitolu „Inštalácia“.

Odstránenie ochranej fólie a reklamných nálepiek

- Odstráňte:
 - ochrannú fóliu (ak je k dispozícii) z dvierok.
 - všetky reklamné nálepky (pokiaľ sú k dispozícii) z prednej strany a z veka.

Neodstraňujte nálepky, ktoré vidíte po otvorení dvierok (napr. typový štítok).

Čakacia doba po umiestnení

 Poškodenia príliš skorým uvedením do prevádzky. Pri tom sa môže poškodiť tepelné čerpadlo. Po umiestnení počkajte hodinu pred tým ako sušičku uvediete do prevádzky.

Prvé uvedenie do prevádzky vykonajte podľa tohto návodu na použitie.

- Prečítajte si kapitolu „1. Dbajte na správne ošetrovanie bielizne“ a „2. naplnenie sušičky“.
- Potom môžete sušičku naplniť a zvoliť program tak, ako je to popísané v kapitole „3. Voľba a spustenie programu“.

Úspora energie

Táto sušička s tepelným čerpadlom je zhotovená pre energeticky úsporné sušenie. Nasledujúcimi opatreniami môžete ešte viac ušetriť energiu, pretože sa tak nebude zbytočne predlžovať doba sušenia.

- Nechajte bielizeň v práčke odstrediť maximálnymi otáčkami.
Keď budete napríklad odstreďovať otáčkami 1600 ot./min namiesto 1000 ot./min, môžete počas sušenia ušetriť asi 20% energie ale aj čas.
- Ak je to možné, vždy sušte maximálnu uvedenú náplň pre príslušný program. Plný bubon šetrí energiu, pretože nemusíte spúšťať ďalší program sušenia. Potom je spotreba energie vo vzťahu k celkovému množstvu bielizne najvýhodnejšia.
- Postarajte sa o to, aby v miestnosti nebola príliš vysoká teplota. Ak sa v miestnosti nachádzajú iné prístroje vytvárajúce teplo, tak miestnosť vetrajte, prípadne tieto prístroje vypnite.
- Po každom sušení vyčistite filtre na zachytávanie vlákien v oblasti plnenia.

Pokyny pre čistenie filtrov na zachytávanie vlákien a filtrov v sokli nájdete v kapitole „Čistenie a ošetrovanie“.


- Pokiaľ je to možné využívajte časovo premenné, cenovo výhodné elektrické tarify. Informujte sa u Vášho dodávateľa energie. Pomôže Vám pritom funkcia predvolby štartu tejto sušičky: môžete zvoliť, kedy sa má počas nasledujúcich 24 hodín automaticky spustiť proces sušenia.

1. Správne ošetrovanie bielizne

Na čo dbať už pri praní


- Perte obzvlášť znečistené textilie dôkladne: používajte dostatok pracieho prostriedku a zvolte vyššiu teplotu, v prípade pochybností operte textilie viackrát.
- Nesušte veľmi vlhké textilie. Nechajte bielizeň v práčke odstrediť maximálnymi otáčkami. O čo vyššie sú otáčky, o to viac energie a času môžete pri sušení ušetriť.
- Nové farebné textilie operte pred prvým sušením dôkladne a osobitne a nesušte ich spolu so svetlými textíliami. Tieto textilie by mohli počas sušenia farbiť (zafarbiť môžu aj plastové časti v sušičke). Taktiež sa môžu na textilie dostať iné farebné vlákna.
- Škrobenú bielizeň môžete sušiť. Na dosiahnutie obvyklého efektu škrobenia dávajte dvojité množstvo škrobu.

Príprava bielizne pre sušičku

 Poškodenia nevyloženými cudzími telesami v bielizni.

Cudzie telesá sa môžu roztaviť, zhorieť alebo vybuchnúť.

Odstráňte z bielizne všetky cudzie predmety (napr. dávkovacie pomôcky pracích prostriedkov, zapalovače atď.).

 Nebezpečenstvo požiaru chybným použitím a obsluhou.

Bielizeň môže horieť a zničiť sušičku a okolitý priestor.

Prečítajte si a dodržujte kapitolu „Bezpečnostné pokyny a varovné upozornenia“.

- Roztriedte bielizeň podľa druhu vlákna a tkaniny, rovnakej veľkosti, rovnakých symbolov pre ošetrovanie ako aj požadovaného stupňa sušenia.
- Skontrolujte na textílii/bielizni, či sú bezchybné lemy a švy. Takto môžete zabrániť vypadávaniu náplne textílií. Počas sušenia hrozí nebezpečenstvo požiaru.
- Textilie rozvoľnite.
- Zviažte spolu opasky textílií a pásy na zásterách.
- Obliečky perín a vankúšov zapnite, aby sa do nich nedostala drobná bielizeň.
- Zapnite háčiky a očka.
- Bundy a dlhé zipsy rozopnite, aby sa rovnomerne vysušili.
- Pri podprsenkách prišite alebo odstráňte uvoľnené kostice.
- V extrémnych prípadoch zredukujte množstvo náplne. Krčivosť textílií nenáročných na ošetrovanie sa zvyšuje zväčšením množstva náplne. Toto sa prejavuje obzvlášť pri veľmi citlivých tkaninách (napr. košele, blúzky).

1. Správne ošetrovanie bielizne




Sušenie





Tip: Prečítajte si kapitolu „Prehľad programov“.

Sú tam uvedené všetky programy a množstvá náplne.

- Dodržiavajte maximálne množstvo naplnenia pri každom programe. Potom je spotreba energie vo vzťahu k celkovému množstvu bielizne najvýhodnejšia.
- Vnútoraná jemná tkanina textílií s výplňou z peria má v závislosti od kvality sklony k zrážaniu. Tieto textílie ošetríte len programom *predžehlenie*.
- Tkaniny z čistého ľanu sa smú sušiť len ak je to uvedené na etikete pre ošetrovanie. Tkanina môže ináč zdrsnieť. Tieto textílie ošetríte len programom *predžehlenie*.
- Vlna a zmesi vlny majú sklony k splsfovaniu a zrážaniu. Tieto textílie ošetríte len programom *koncová úprava vlny*.
- Pleteniny (napr. tričká, spodná bielizeň) sa často pri prvom praní zbehnú. Preto tieto textílie nepresušujte, aby ste zabránili ďalšiemu zbehnutiu. Kupujte eventuálne pleteniny o jedno alebo dve čísla väčšie.
- Pri textíliách obzvlášť citlivých na teplotu a pokrčenie znížte množstvo náplne a zvolte funkciu extra *šetrné +*.

Symbolsy ošetrovania

Sušenie	
	normálna/vyššia teplota
	znížená teplota*
	*zvoľte <i>šetrné +</i>
	nevhodné pre sušičku

Žehlenie a mangľovanie	
	veľmi horúce
	teplé
	horúce
	nežehliť/ne-mangľovať

Voľba správneho stupňa sušenia

- *Extra suché* pre obzvlášť viacvrstvé alebo hrubé textílie.
- *Suché na uloženie* pre textílie, ktoré sa môžu zraziť. Alebo pre textílie z ľahkej bavlny alebo pleteniny.
- *na žehlenie* alebo *na mangľovanie*, ak je potrebné po sušení bielizeň ešte spracovať.

Tip: Môžete individuálne upraviť stupne sušenia programov *bavlna* a *ľahko ošetrovateľné* (vlhšie alebo suchšie). K tomu je kapitola „Programovateľné funkcie“.

2. Naplniť sušičku

Naplnenie bielizňou

Textílie sa môžu poškodiť.
Pred naplnením si najprv prečítajte kapitolu „1. Dbajte na správne ošetrovanie bielizne“.



- Otvorte dverka.
- Vyberte zvyšné textílie alebo časti z bubna.
- Uvoľnenú bielizeň vložte do bubna.

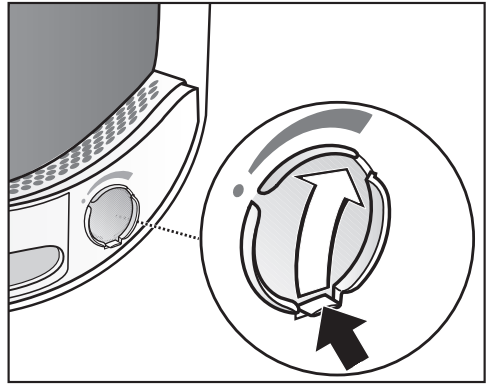
Nepreplňujte bubon. Bielizeň sa môže opotrebovať a výsledok sušenia nebude dobrý. A musíte počítať s väčším pokrčením bielizne.

Bielizeň sa môže poškodiť, keď časti privriete medzi otvor dverok a dverka.

Kontrola FragranceDos

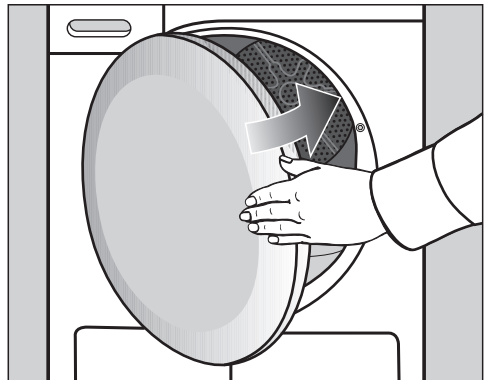
Ak flakón s vôňou nepoužívate, tak skontrolujte, či je miesto pre zasunutie FragranceDos uzatvorené.

Manipulácia s flakónom s vôňou je popísaná v kapitole „Flakón s vôňou“.



- Posuňte jazýček na posúvači úplne dole (šípka), aby bolo zásuvné miesto zatvorené. Inak sa tu ukladajú uvoľnené vlákna.

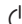
Zatvorenie dverok

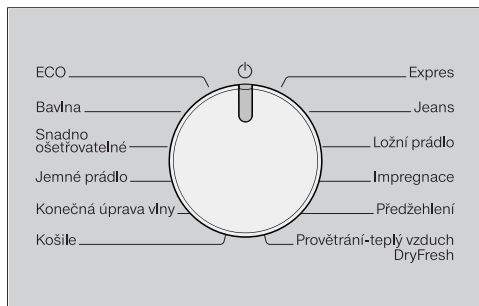


- Dverka zatvorte miernym pribudnutím.

3. Voľba programu a štart

Zapnutie sušičky a voľba programu

Zvolením programu sa sušička zapne a nastavením voliča programov do polohy  vypne.

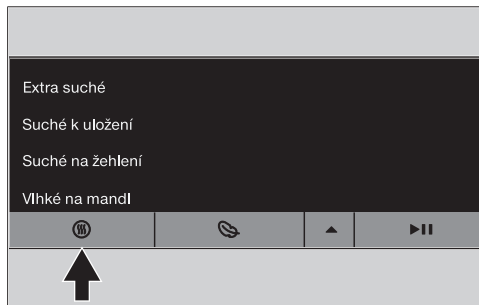


- Otočte volič programov na niektorý program.

Zvolenie nastavenia programu

Voľba stupňa sušenia

Pozrite si v kapitole „Prehľad programov“, ku ktorému programu aký stupeň sušenia môžete zvoliť a ktorý stupeň sušenia spĺňa Vaše požiadavky.

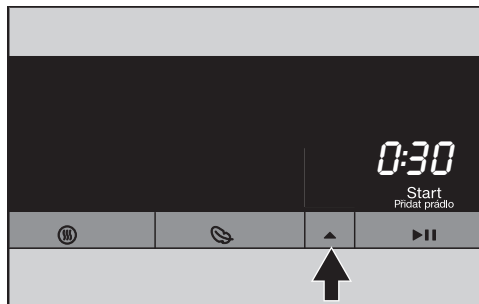



- Stlačte sensorové tlačidlo .


Každým dotykem sensorového tlačidla môžete zvoliť iný stupeň sušenia, ktorý je potom jasne rozsvietený.

Voľba doby programu *teplý vzduch/ DryFresh*


Dobu trvania môžete voliť v krokoch po 10 minútach. Doba trvania programu môže trvať od 0:20 minút až po 2:00 hodiny.




- Stláčajte sensorové tlačidlo  toľko krát, kým nebude na ukazovateli času svietiť požadovaná doba trvania programu.

Tip: Ak sa sensorové tlačidlo  trvalo zatlačí, začne automatické počítanie až do 2 hodín.

Voľba šetrný +

Citlivé textilie (so symbolom pre ošetrovanie , napr. z akrylu) sa sušia s nižšou teplotou a dlhšiu dobu.



- Tlačte sensorové tlačidlo  až kým nesvieti *šetrný +*.

3. Voľba programu a štart

- *šetrný +* je možné voliť pri týchto programoch:
 - *Bavlna*
 - *Lahko ošetrovateľné*
 - *Košele*
 - *Džínsy*
 - *teplý vzduch/DryFresh*
- Pri *jemnej bielizni a predžehlenie* je *šetrný +* vždy možné aktívne voliť / nie je možné voliť.

Spustenie programu

Nápis *štart/doloženie bielizne* bliká.

- Stlačte senzorové tlačidlo ►II.

Nápis *štart/doloženie bielizne* svieti stále.

Po spustení programu sa na ukazovateli času zobrazí doba trvania programu.

- Indikátor *Perfect Dry* bliká/svieti len pri programoch so stupňom sušenia (viď aj kapitola „Obsluha sušičky“).
- Táto sušička meria zvyškovú vlhkosť bielizne a zisťuje z toho potrebnú dĺžku trvania programu. Ak naplníte sušičku menším množstvom textílií alebo suchšou bielizňou, potom senzor prázdneho bubna túto zmenu registruje. Krátko po spustení programu spustí automatické rozpoznanie naplnenia zvolený program na ohraničenú dobu trvania programu. Textílie sa ďalej šetrne sušia alebo prevetrávajú. V tomto prípade nesvieti na konci programu *Perfect Dry*.

Bielizeň a textílie sa môžu zbytočne opotrebovať.
Zabráňte presušeniu bielizne a textílií.

- Pred ukončením programu sa bielizeň ochladzuje.

Úspora energie

Po 10 minútach sa vypnú zobrazovacie prvky. Senzorové tlačidlo *štart/doložiť bielizeň* pomaly bliká.

- Pre opätovné zapnutie zobrazovacích prvkov stlačte senzorové tlačidlo *štart/doložiť bielizeň*, toto nemá vplyv na prebiehajúci program.

Doplnenie bielizne

Po spustení programu môžete ešte doplniť bielizeň.

- Postupujte podľa popisu v kapitole „Zmena priebehu programu“, odstavec „Doplnenie alebo vybratie bielizne“.

4. Po skončení programu vyberte bielizeň

Koniec programu/ochrana proti pokrčeniu

Koniec programu:

- Na ukazovateli času svieti 0:00.
- Tlačidlo *štart/doložiť bielizeň* už viac nesvieti
- ale v iných prípadoch blikajú na ukazovateli času stĺpce (L _ J ... L _ J ... L _ J ...)

Po skončení programu sa spustí na max. 2 h ochrana voči pokrčeniu. Program *koncová úprava vlny* nemá ochranu proti pokrčeniu.

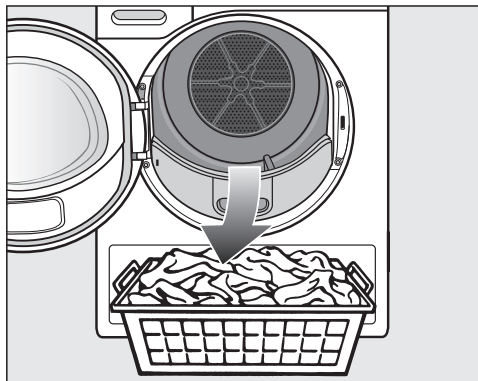
Vid' kapitola „Programovateľné funkcie“, odstavec „PI4 Ochrana proti pokrčeniu“.

Táto sušička sa vypína automaticky.

Vybratie bielizne

Dvierka otvorte až po skončení sušenia. Inak sa bielizeň riadne nedосуší a neochladí.

- Na otvorenie dvierok uchopte úchyt a potiahnite zaň.



- Vyberte bielizeň

Zabudnutá bielizeň v bubne by sa mohla poškodiť v dôsledku presušenia.

Z bubna vždy vyberte všetku bielizeň.

- Otočte volič programov do polohy ☺.
- Odstráňte vlákna z 2 filtrov na zachytávanie vlákien v oblasti plnenia dvierok: „Čistenie a ošetrovanie“, odstavec „Čistenie filtra na zachytávanie vlákien“.
- Schließen Sie die Tür mit leichtem Schwung.
- Vyprázdňte zásobník na kondenzát.

Osvetlenie bubna

Keď otvoríte dvierka sušičky, osvetlí sa bubon a určitá časť pred sušičkou. Takto neprehliadnete žiadnu bielizeň v bubne alebo vo Vašom koši na bielizeň. Osvetlenie bubna sa automaticky vypína (šetrenie energiou).

Zvolenie predvoľby štartu

Predvoľbou štartu môžete odložiť spustenie programu od 0:30 minút až po 24h (hodiny).

Ale predvoľba štartu v kombinácii *teplý vzduch/DryFresh* nie je možná.

- Najprv zvolte program s nastaveniami programu.



- Stlačte senzorové tlačidlo ▲.

Symbol ◆ jasne svieti a na indikátore času sa počas prvých 30 minút zobrazuje predvoľba štartu.

- Stláčajte senzorové tlačidlo ▲ toľko krát, kým nebude na ukazovateli času svietiť požadovaná predvoľba štartu.
- Pri menej ako 10 hodinách sa čas predvoľby štartu mení v krokoch po 30 minútach.
- Pri viac ako 10 hodinách sa čas predvoľby štartu mení v krokoch po 1 hodine.

Tip: Ak sa senzorové tlačidlo ▲ trvalo zatlačí, začne automatické počítanie až do 24 hodín.

Spustenie predvoľby štartu

- Stlačte senzorové tlačidlo ►||.

Predvoľba štartu sa spustila a odpočítava sa na ukazovateli času.

Po každej hodine prebehne krátke otáčenie bubna až po spustenie programu (zredukovanie pokrčenia).

Storno alebo zmena spustenej predvoľby štartu.

- Otočte volič programov do polohy ☹.


Sušička je vypnutá a predvoľba štartu je prerušená.

Na vybratie bielizne alebo doloženie môžete teraz ešte otvoriť dverka.



- Zvoľte program.
- Zvoľte čas predvoľby štartu.

Prehľad programov

Všetky hmotnosti označené symbolom * sa vzťahujú na hmotnosť suchej bielizne.

Eco		maximálne 7 kg*
Druh	Bežne mokrá bavlnená bielizeň, tak ako je to popísané pri <i>bavlna/suchá na uloženie</i> .	
Upozornenie	<ul style="list-style-type: none"> - V programe <i>ECO</i> sa dosiahne stupeň sušenia <i>suché na uloženie</i>. - Program <i>ECO</i> je z pohľadu spotreby energie pre sušenie normálne mokrej bavlnenej bielizne najefektívnejší. 	
Pokyn pre skúšobné ústavy	Skúšobný program v súlade s nariadeniami 932/2012/EÚ a 392/2012/EÚ (pre program <i>bavlna</i> ) v súlade s normou EN 61121. Tento program sa používa na posúdenie dodržiavania právnych predpisov EÚ o ekodizajne.	
Bavlna		maximálne 7 kg*
extra suché, suché na uloženie		
Druh	Jedno- a viacvrstvové textilie z bavlny. Sú to napr. tričká, spodná bielizeň, kojenecká bielizeň, pracovné oblečenie, vetrovky, deky, zástery, pracovné plášte, froté uteráky, froté osušky, froté župany a froté posteľná bielizeň.	
Tip	<ul style="list-style-type: none"> - Zvoľte <i>extra suché</i> pre rôznorodé, viacvrstvové a obzvlášť hrubé textilie. - Pleteniny (napr. tričká, spodná bielizeň, bielizeň pre dojčatá) nesusušte na stupni <i>extra suché</i>, mohli by sa zbehnúť. 	
Suché, mierne vlhké		
Druh	Všetky bavlnené alebo ľanové tkaniny, ktoré sa majú dodatočne ošetriť. Sú to napr. obrusy, posteľná bielizeň alebo škrobená bielizeň.	
Tip	Bielizeň určenú na mangľovanie zrolujte, aby ostala vlhká.	
Ľahko ošetrovateľné		maximálne 4 kg*
suché na uloženie, na žehlenie plus		
Druh	Ľahko ošetrovateľné textilie zo syntetiky, bavlny alebo zmesových tkanín. Sú to napr. pracovné odevy, plášte, pulóvre, šaty, nohavice, obrusy a pančuchy.	

Prehľad programov

Jemná bielizeň		maximálne 2,5 kg*
suché na uloženie, na žehlenie plus		
Druh	Citlivé textílie so symbolom pre ošetrovanie  zo syntetických vlákien, zmesových tkanín, umelého hodvábu alebo bavlny s ľahko udržateľnou úpravou. Sú to napr. košele, blúzky, luxusná bielizeň s aplikáciami.	
Tip	Pre sušenie s obzvlášť malým pokrčením by ste mali náplň ešte viac zredukovať.	
koncová úprava vlny		maximálne 2 kg*
textílie	Vlnené textílie a textílie z vlnených zmesí: pulóvre, štrikované svetre, pančuchy.	
Upozornenie	<ul style="list-style-type: none"> - Vlnené textílie sú počas krátkej doby natrasené a mäkkšie, ale nie sú úplne suché. - Po ukončení programu textílie ihneď vyberte. 	
Košele		maximálne 2 kg*
Suché na uloženie, na žehlenie plus		
Druh	košele, blúzky	
Express		maximálne 4 kg*
extra suché, suché na uloženie, na žehlenie, na mangľovanie		
Druh	Odolné textílie so symbolom  pre program <i>bavlna</i> .	
Upozornenie	Skráti sa doba trvania programu.	
Džínsy		maximálne 3 kg*
suché na uloženie, na žehlenie plus		
Druh	Všetky výrobky z rifľoviny, ako napr. bundy, nohavice, košele a sukne.	
Postelňa bielizeň		maximálne 4 kg*
extra suché, suché na uloženie, na žehlenie, na mangľovanie		
Druh	postelňa bielizeň, plachty, obliečky na vankúše	

Prehľad programov

Impregnácia		maximálne 2,5 kg*
Textílie	Textílie vhodné na sušenie v sušičke, napr. mikrovlákiem, lyžiarskeho a outdoorového oblečenia, jemnej nepriepustnej bavlny (popelín) alebo obrusov.	
Upozornenie	<ul style="list-style-type: none">- V tomto programe sa suší výlučne na stupeň <i>suché na uloženie</i>.- Tento program obsahuje navyše fixačnú fázu pre impregnáciu.- Impregnované textílie sa smú výlučne ošetrovať iba impregnačnými prostriedkami, ktoré sú označené „vhodné pre membránové textílie“. Tieto prostriedky sú na báze fluorchemických zlúčenín.- Nesušte textílie impregnované prostriedkami obsahujúcimi parafín. Hrozí nebezpečenstvo požiaru.	
Predžehlenie		maximálne 1 kg*
suché na uloženie, na žehlenie plus		
Druh	<ul style="list-style-type: none">- textílie z bavlny alebo ľanu- ľahko ošetrovateľné textílie z bavlny, zmesových tkanín alebo zo syntetiky. Sú to napr. bavlnené nohavice, vetrovky a košele.	
Tip	<ul style="list-style-type: none">- Tento program znižuje pokrčenie textílií po predchádzajúcom odstredovaní v práčke.- Tento program je vhodný aj pre suché textílie.- Po ukončení programu textílie prosím ihneď vyberte.	

teplý vzduch/DryFresh		maximálne 7 kg*
Upozornenie	<ul style="list-style-type: none"> - Na sušenie textílií (<i>teplý vzduch</i>) - Na osvieženie textílií (<i>DryFresh</i>)¹ - Na začiatku nevoľte najdlhší čas. Skúšaním zistíte, ktorý čas je najvhodnejší. 	
Textílie	<ul style="list-style-type: none"> - Dosušenie: viacvrstvé textílie, ktoré sa vzhľadom ku svojmu zloženiu sušia nerovnomerne, ako napríklad bundy, vankúše, spacie vaky a iné objemné textílie. - Sušenie: jednotlivé kusy bielizne ako napríklad osušky, plavky, umývacie utierky a utierky na riad. - Osvieženie: čisté textílie¹ 	
¹ Tip	<p>Môžete zmenšiť alebo odstrániť nežiadúce pachy v suchých, čistých textíliách. Použite na to <i>teplý vzduch/DryFresh</i> v spojení s flakónom DryFresh (príslušenstvo na dokúpenie²). Na dosiahnutie osviežujúceho účinku zvolte čas najmenej 60 minút a zmenšite množstvo naplnenia.</p> <p>² Nasad'te flakón s vôňou a nastavte intenzitu vône: vid' kapitola „Flakón s vôňou“</p>	

Zmena priebehu programu

Zmena prebiehajúceho programu

Zmena programu nie je už možná. Tak sa zabráni nechcenej obsluhu.

Ak prestavíte volič programov, potom svieti na indikátore času symbol -D-. Symbol -D- zhasne, keď nastavíte pôvodný program.

Prerušenie prebiehajúceho programu

- Otočte volič programov do polohy .

Program je prerušený.

Teraz môžete zvoliť nový program.

Doplnenie alebo odobratie bielizne

Niečo ste ešte zabudli, ale program už beží ďalej.

- Stlačte senzorové tlačidlo ►||.

Na indikátore času sa zobrazí slovo *Rdd*. Nápis *štart/doloženie bielizne* bliká.

- Otvorte dvierka.

- Doplníte alebo odoberte bielizeň.

Program môžete ešte zmeniť.

- Zatvorte dvierka.

- Stlačte senzorové tlačidlo ►||.

Program pokračuje.

Výnimky pri dokladaní bielizne.

V niektorých prípadoch, napr. počas fázy ochladzovania, alebo v programe *Impregnovanie*, môžete doplniť bielizeň.

V týchto prípadoch sa slovo *Rdd* nezobrazí.

Vo výnimočnom prípade je možné počas bežiaceho programu otvoriť dvierka.

Vyprázdenie zásobníka na kondenzát

Zásobník na skondenzovaný vodu

Kondenzát vznikajúci počas sušenia je zachytávaný v zásobníku na kondenzát.

Interval vyprázdňovania: Po vysušení vyprázdnite zásobník na kondenzát.

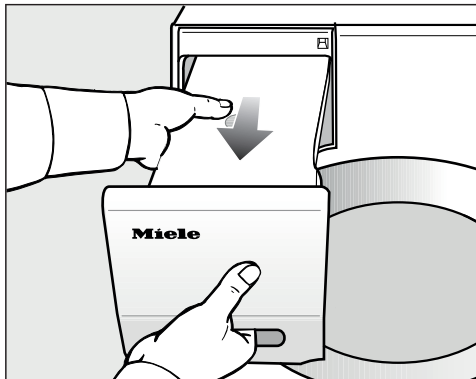
Ak je dosiahnuté maximálne naplnenie zásobníka na kondenzát, svieti kontrolné svetlo ☹.

Kontrolné svetlo ☹ zrušiť: pri zapnutej sušičke otvoriť dverka a zatvoriť.

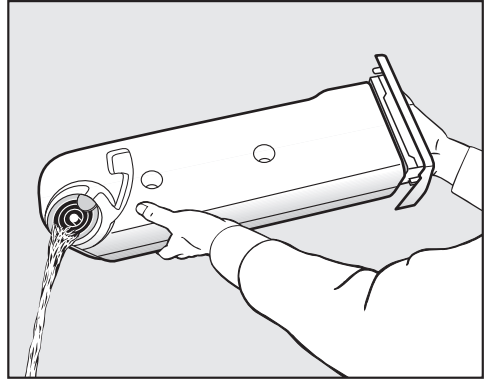
⚠ Poškodenie dveriek a panelu s uchytaním pri vyberaní zásobníka na kondenzát.

Dverka a panel s uchytom sa môžu poškodiť.

Dverka vždy úplne zatvorte.



- Vytiahnite zásobník na kondenzát.
- Zásobník na kondenzát prenášajte vodorovne, aby z neho nevytekla voda. Zásobník na kondenzát držte za panel s uchytom a za druhý koniec.



- Vyprázdnite zásobník na kondenzát.
- Zasuňte zásobník na kondenzát späť do sušičky.

Mohlo by dôjsť k poškodeniu zdravia ľudí alebo zvierat.

Nepite kondenzát.

Kondenzačnú vodu môžete opätovne použiť na žehlenie. Kondenzačnú vodu prelejte cez jemné sitko alebo filter na kávu. Ak chcete kondenzačnú vodu v parnej žehličke alebo zvlhčovači vzduchu opätovne použiť, postupujte podľa pokynov výrobcu.

Flakón s vôňou

FragranceDos

S flakónom s vôňou (príslušenstvo na dokúpenie) môže Vaša bielizeň získať navyše vôňu.

Tip: Flakón s vôňou môžete jednoducho zatvoriť, ak chcete sušiť bez vône.

! Zdraviu škodlivé následky a nebezpečenstvo požiaru pri chybnom zaobchádzaní s flakónom s vôňou. Vytečená vonná látka môže pri kontakte s telom poškodiť Vaše zdravie. Vytečená vonná látka môže spôsobiť požiar.

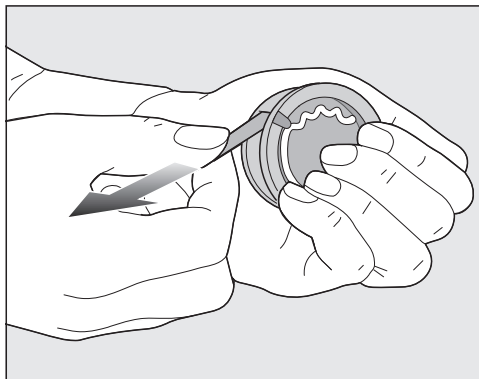
Najskôr si prečítajte kapitolu „Bezpečnostné pokyny a varovné upozornenia“, odstavec „Používanie flakónu s vôňou (príslušenstvo na dokúpenie)“.

Odstránenie ochrannej pečati z flakónu s vôňou

Flakón s vôňou držte len podľa vyobrazenia. Nenakláňať ani neprevracať, inak vytečie vonná látka.

- Flakón s vôňou vyberte z obalu.

Nepokúšajte sa flakón s vôňou otvoriť.

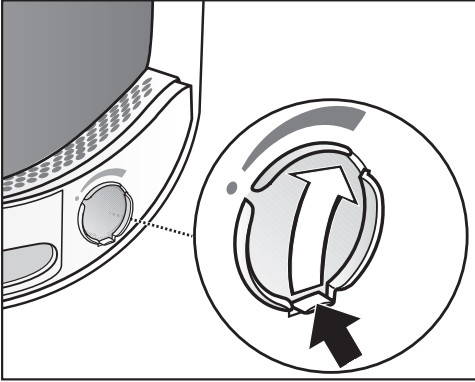


- Flakón pevne zovrite, aby sa nedopatením neotvoril.
- Stiahnite ochrannú pečať.

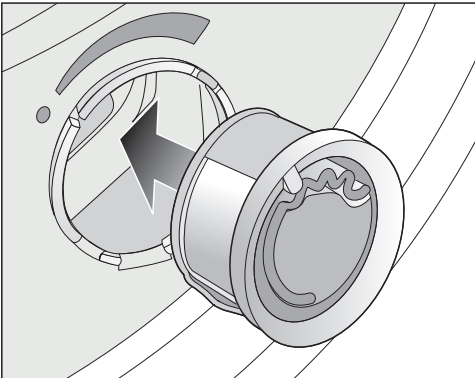
Nasadenie flakónu s vôňou.

- Otvorte dvierka sušičky.

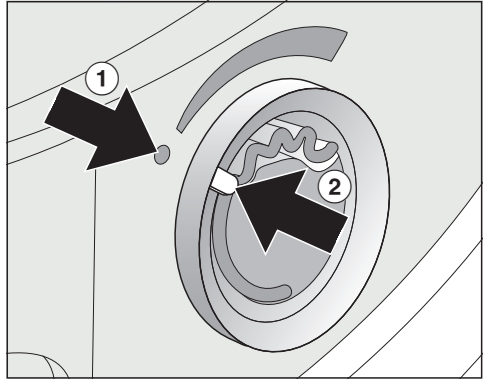
Flakón s vôňou sa nasadzuje do horného filtra na zachytávanie vlákien vedľa priehlbiny rukoväte .



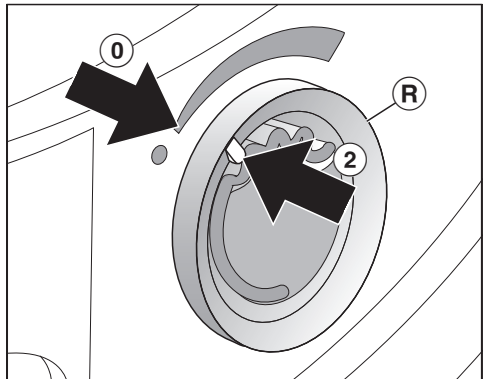
- Otvorte posúvač za jazýček, pokým tento nebude navrchu.



- Flakón s vôňou nasuňte až na doraz do zásuvnej pozície.



Značky ① a ② musia byť proti sebe.



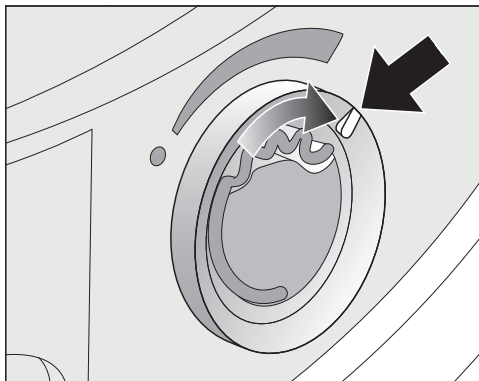
- Pootočte mierne vonkajším krúžkom ④ doprava.

Flakón s vôňou môže vyklízuť. Otočte vonkajší krúžok tak, aby boli značky ② a ④ proti sebe.

Flakón s vôňou

Otvorenie flakónu s vôňou

Pred sušením je možné nastaviť intenzitu vône.

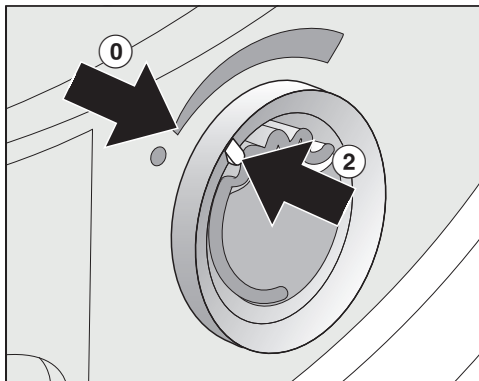


- Otočte vonkajší krúžok doprava: čím viac sa flakón s vôňou otvorí, tým intenzívnejšia bude vôňa.

K uspokojivému prenosu vône dôjde len pri vlhkej bielizni a dlhších časoch sušenia s dostatočným prenosom tepla. Pritom je cítiť vôňu v mieste inštalácie sušičky.

Uzatvorenie flakónu s vôňou

Flakón s vôňou sa má po sušení uzavrieť, aby vôňa zbytočne neunikala.



- Otáčajte vonkajším krúžkom doľava, pokiaľ nebude značenie ② v polohe ①.

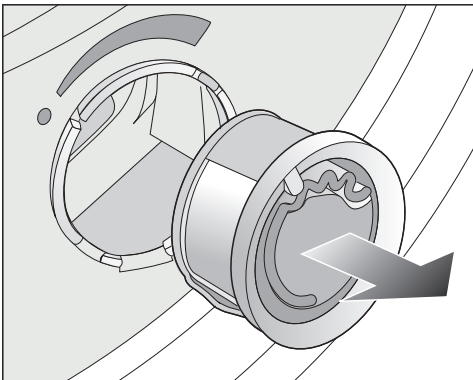
Keď sa občas suší bez vône: vyberte flakón s vôňou a dočasne ho uložte do predajného obalu.

Ak už intenzita vône nestačí, vymeňte flakón s vôňou za nový.

Vybratie/výmena flakónu s vôňou



- Otočte vonkajší krúžok doľava, aby boli značky ① a ② proti sebe.



- Vymeňte flakón s vôňou.

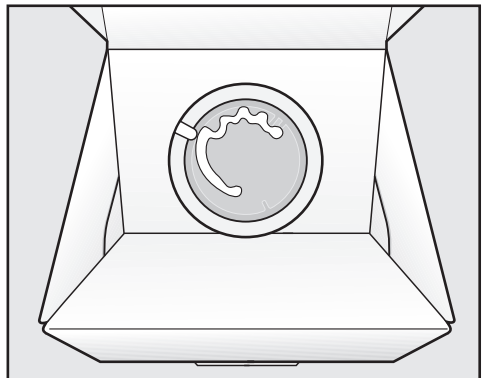
Flakón s vôňou môžete dočasne uložiť do predajného obalu.

Interval výmeny: Vymeňte flakón s vôňou, keď je prázdny, alebo keď už vôňa nie je dostatočná.

Flakón s vôňou si môžete objednať u špecializovaného predajcu Miele, u servisnej služby Miele alebo na internete.



Vonná látka môže vyteiecť.
Flakón s vôňou nepoložte.




- Predajný obal s prechodne uloženým flakónom s vôňou neskladujte na výšku alebo obrátene. Inak vytečie vonná látka.
- Skladujte vždy v chlade a v suchu a nevystavujte slnečnému žiareniu.
- Pri kúpe nového: Ochrannú pečať odstráňte až krátko pred použitím.

Čistenie a ošetrovanie

Čistenie filtra na zachytávanie vlákien

Táto sušička má 2 filtre na zachytávanie vlákien v oblasti plnenia. Oba filtre na zachytávanie vlákien zachytávajú vlákna uvoľňujúce sa pri sušení.

Interval čistenia: Vyčistíte po každom sušení filtre na zachytávanie vlákien.

Filtre na zachytávanie vlákien vyčistíte aj vtedy, keď svieti kontrolka .

Ak ich nebudete čistiť, predĺži sa doba chodu programu.

Program sa preruší a zobrazí sa porucha.

- Na zrušenie kontrolky otvorte a zavrtajte dvierka pokým je zapnutá sušička.

Vybratie flakónu s vôňou

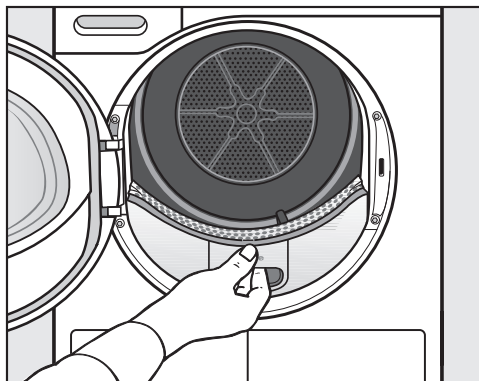
Ak nebudete čistiť filtre na zachytávanie vlákien a filter v sokli, zníži sa intenzita vône.

- Vyberte flakón s vôňou. Viď kapitola „Flakón s vôňou“, odstavec „Vybratie a výmena flakónu s vôňou“.

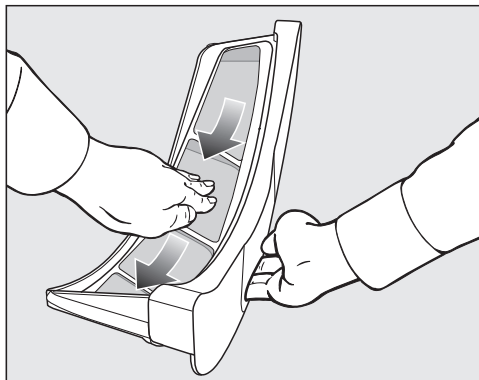
Odstránenie viditeľných vlákien

Tip: Vlákna môžete odsáť vysávačom, bez toho, aby ste sa ich dotýkali.

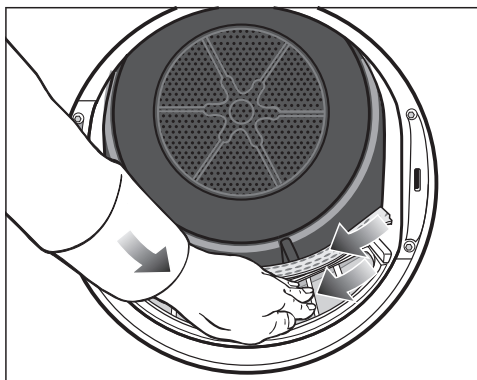
- Otvorte dvierka.



- Vytiahnite horný filter na zachytávanie vlákien smerom dopredu.



- Odstráňte vlákna (viď šípky).

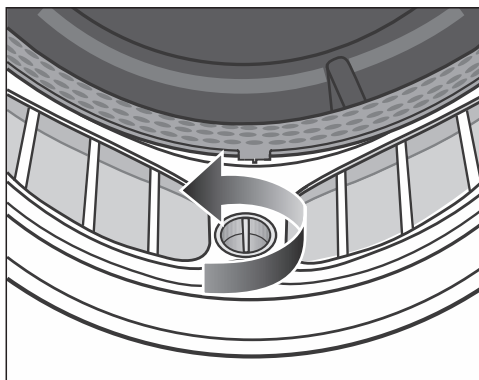


- Odstráňte vlákna (viď šípky) z plochy sita všetkých filtrov a dierovaného rozvoľňovača bielizne.
- Zasúvajte horný filter na zachytávanie vlákien pokým zreteľne zaklapne.
- Zatvorte dvierka.

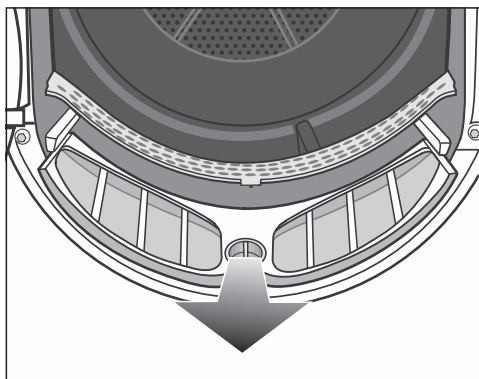
Dôkladné vyčistenie filtra na zachytávanie vlákien a oblasti vedenia vzduchu

Ak sa predĺžila doba sušenia alebo sú viditeľne zalepené a upchané plochy sita filtra na zachytávanie vlákien, potom ich dôkladne vyčistite.

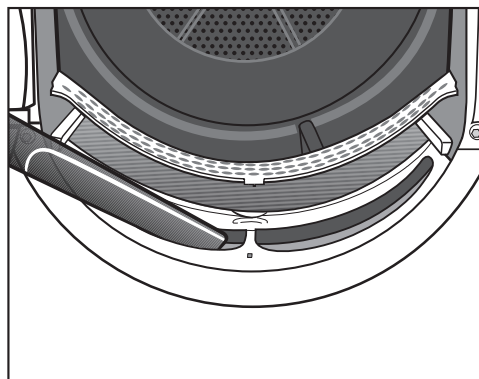
- Vyberte flakón s vôňou. Viď kapitola „Flakón s vôňou“.
- Vytiahnite horný filter na zachytávanie vlákien smerom dopredu.



- Otočte na spodnej časti filtra na zachytávanie vlákien žltý gombík v smere šípky (pokým značne nezaklapne).



- Vytiahnite filter na zachytávanie vlákien (za gombík) smerom dopredu.



Čistenie a ošetrovanie

- Odstráňte viditeľné vlákna nasadenou dlhou hubicou na vysávači z hornej časti vedenia vzduchu (otvory).

Vyčistíte vodou všetky filtre na zachytávanie vlákien.

Čistenie filtra na zachytávanie vlákien na mokro

- Vyčistíte hladké plastové plochy filtra na zachytávanie vlákien vlhkou utierkou.
- Prepláchnite sitové plochy tečúcou teplou vodou.
- Filtre na zachytávanie vlákien dôkladne vytraste a opatrne vysušte.

Mokrý filtre na zachytávanie vlákien môžu zapríčiniť pri sušení poruchy funkcií.

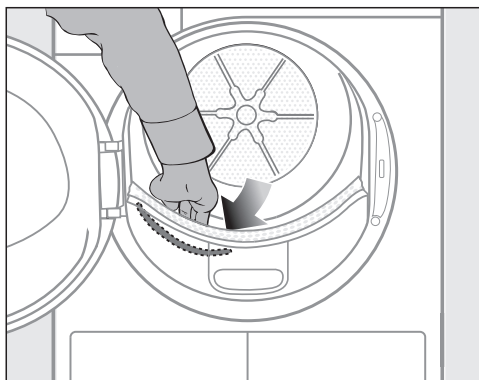
- Zasuňte úplne spodný filter na zachytávanie vlákien a zablokujte žltý gombík.
- Úplne zasuňte horný filter na zachytávanie vlákien.
- Zatvorte dvierka.

Čistenie senzora zvyškovej vlhkosti

V bubne sa nachádza senzor zvyškovej vlhkosti. Senzor zvyškovej vlhkosti meria permanentne zvyškovú vlhkosť bielizne a tým zabezpečuje optimálny výsledok sušenia. Zvyšky pracieho prostriedku môžu natrvalo vytvoriť povlak na senzore zvyškovej vlhkosti, čím môže byť výsledok sušenia neuspokojivý.

Interval čistenia: Snímač zvyškovej vlhkosti čistíte jeden až dvakrát ročne. Čistením zostane výsledok sušenia vždy podľa želania.


- Otvorte dvierka sušičky.



- Rukou siahnite do bubna sušičky za perforovaným odľučovačom bielizne. Na ľavej strane zacítite podlhovastý, kovový senzor zvyškovej vlhkosti.

- Senzor zvyškovej vlhkosti vyčistíte vlhkou utierkou s malým množstvom mydlového roztoku.
- Snímač zvyškovej vlhkosti osušte mäkkou handričkou.
- Zatvorte dvierka sušičky.

Čistenie filtra v sokli

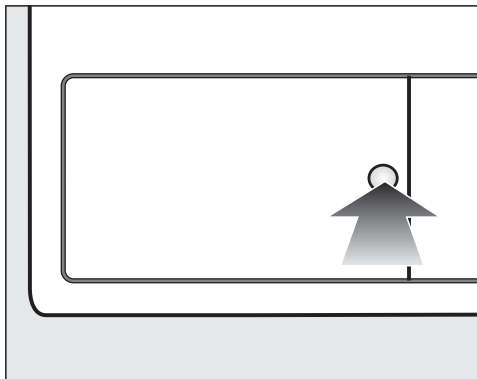
Interval čistenia: Filter v sokli vyčistíte vždy vtedy, keď svieti kontrolka , alebo keď sa predĺži doba trvania programu.

Ak ich nebudete čistiť, predĺži sa doba chodu programu.

Program sa preruší a zobrazí sa porucha.

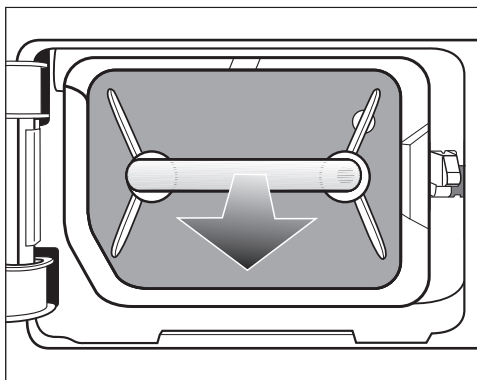
- Na zrušenie kontrolky otvorte a ztvorte dvierka pokým je zapnutá sušička.

Vybratie filtra v sokli



- Na otvorenie zatlačte na okrúhlu, vyhlbenú plochu na kryte výmenníka tepla.

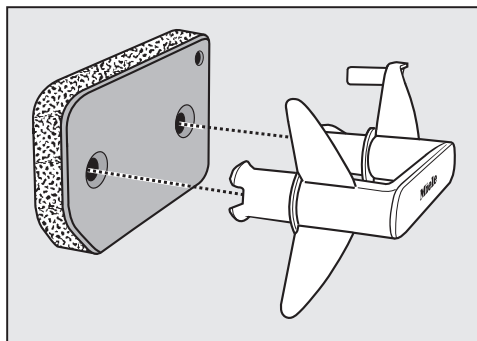
Kryt vyskočí.



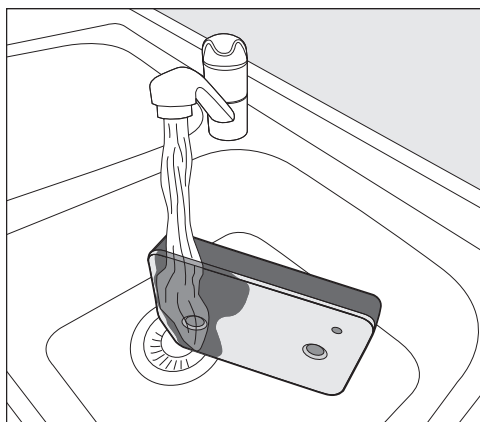
- Vytiahnite filter zo sokla za rukoväť.

Pri vyťahovaní filtra v sokli sa vysunie vodiaci kolík. Vodiaci čap zabráni zatvoreniu klapky bez filtra v sokli.

Čistenie filtra v sokli



- Vytiahnite filter zo sokla za rukoväť.
- Dôkladne a jemne umyte filter pod tečúcou vodou.



Tip: Ak chcete rýchlejšie uvoľniť existujúce zvyšky na povrchu, spustíte prúd vody vertikálne cez prednú časť základného filtra.

- Medzitým filter vždy opakovane opatrne vyžmýkajte.
- Opláchnite a umyte celý základný filter, kým nie sú viditeľné zvyšky.
- Jemne stláčajte základný filter, kým z neho nebude kvapkať voda.


Čistenie a ošetrovanie

Tip: Ak chcete nasiaknuť vodu, vložte vlhký základný filter medzi 2 uteráky. Na rovnom povrchu jemne pritlačte plochou ruky na základňu filtra. Základný filter schne rýchlejšie.

Filter sa nesmie nasadiť vlhký.
V inom prípade sa objaví porucha.
Filter v sokli opatrne vyžmýkajte.

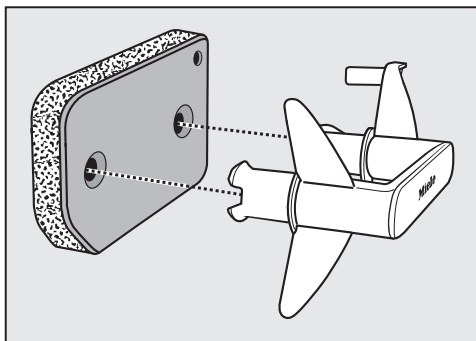
Program sušenia po nasadení vyčisteného filtra v sokli sa preruší s hlásením poruchy: Filter bol nasadený príliš vlhký. Filter v sokli ešte raz opatrne vyžmýkajte. Filter nechajte vysušiť na vzduchu.

Ak aj napriek tomu dôjde k chybe, môžu byť spúšťačom chyby pevne prilnuté zvyšky pracieho prostriedku. Filter regenerujte v práčke. Postupujte podľa kapitoly „Čo robiť keď...“, odstavec „Regenerácia filtra v sokli“.

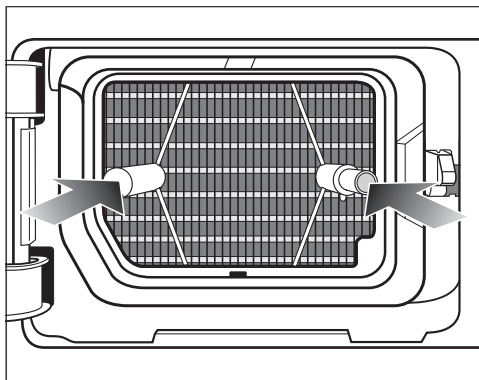
 Upchania zapríčinené poškodeným alebo opotrebovaným filtrom v sokli.

Výmenník tepla je upchaný a môže dôjsť ku škode.

Skontrolujte filter v sokli podľa odstavca „Výmena filtra v sokli“ v kapitole „Čo robiť keď...“. V prípade potreby filter vymeňte.

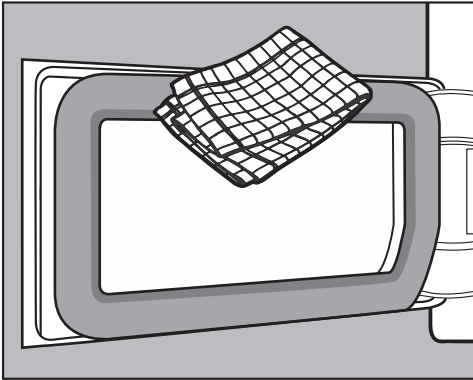


- Vlhkou utierkou odstráňte uvoľnené vlákna na držadle.
- Nasadte filter správnym smerom na úchyt.



- Filter v sokli úplne zasuňte.
- Súčasne sa zasunie pravý vodiaci kolík.

Čistenie krytu filtra v sokli



- Vlhkou utierkou odstráňte uvoľnené vlákna. Nepoškodte pritom gumové tesnenie.
- Zatvorte kryt výmenníka tepla.

⚠ Poškodenia alebo neúčinné sušenie, keď sa suší bez filtra v sokli alebo s otvoreným krytom výmenníka tepla.

Veľké množstvo nahromadených vlákien môže viesť k poruche sušičky. Netesný systém vedie k neúčinnému sušeniu.

Sušičku prevádzkujte len s nasadeným filtrom v sokli a zatvorenou klapkou výmenníka tepla.

Čistenie sušičky

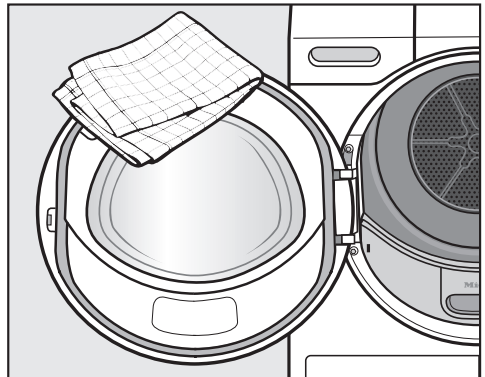
Odpojte sušičku od elektrickej siete.

⚠ Poškodenia v dôsledku použitia nevhodných ošetrovacích prostriedkov.

Nevhodné ošetrojúce prostriedky môžu poškodiť povrchy z umelej hmoty a iné časti.

Nepoužívajte žiadne prostriedky obsahujúce rozpúšťadlá, drhnuce prostriedky, prostriedky na umývanie skiel alebo univerzálne prostriedky.

Odporúčanie pre čistenie: Čistite raz alebo dvakrát ročne a podľa potreby.



- Sušičku a tesnenie na vnútornej strane dvierok čistite len mierne navlhčenou mäkkou utierkou a jemným čistiacim prostriedkom alebo mydlou vodou.
- Všetko vysušte mäkkou utierkou.




Čo robiť, keď ...

Väčšinu porúch a chýb, ku ktorým dochádza pri dennej prevádzke môžete sami odstrániť. V mnohých prípadoch môžete ušetriť čas a peniaze, pretože nemusíte volať servisnú službu.

Pod www.miele.com/service získate informácie ako môžete sami odstrániť poruchy.

Nasledujúce tabuľky vám majú pomôcť nájsť príčinu poruchy alebo chyby a odstrániť ich.

Kontrolky alebo pokyny na indikátore času po stornovaní programu

Problém	Príčina a odstránenie
Kontrolné svetlo svieti  po stornovaní programu, zaznie signál.	Je plný zásobník na kondenzát alebo je zalomená vypúšťacia hadica. <ul style="list-style-type: none">■ Kontrolné svetlo  vypnúť: Otvorte a zatvorte dvierka (pri zapnutej sušičke).■ Vyprádznite zásobník na kondenzát.■ Skontrolujte vypúšťaciu hadicu.■ Vid' kapitola „Čistenie a ošetrovanie“.
F a blikajú po stornovaní programu iné kombinácie čísel, zaznie signál.	Príčina sa nedá okamžite zistiť. <ul style="list-style-type: none">■ Vypnite a zapnite sušičku.■ Spustite program. Ak dôjde k prerušeniu programu a chybovému hláseniu, vyskytla sa chyba. Informujte servisnú službu Miele.
 svieti a program bol stornovaný, zaznie signál.	Bielizeň sa nevhodne rozložila alebo zrolovala. <ul style="list-style-type: none">■ Bielizeň uvoľnite a prípadne časť odoberte.■ Vypnite a zapnite sušičku.■ Spustite program.

Problém	Príčina a odstránenie
Blikajú F a 066 a zaznie signál. Svieti kontrolka 🌀.	Upchanie uvoľnenými vláknami alebo zvyškami pracieho prostriedku. <ul style="list-style-type: none"> ■ Na vypnutie hlásenia otočte volič programov do polohy ⏻. ■ Vyčistite filtre na zachytávanie vlákien a filter v sokli. <ul style="list-style-type: none"> – Pokyny v kapitole „Čistenie a ošetrovanie“. – Ak sú filtre na zachytávanie vlákien a filter v sokli poškodené alebo deformované, alebo sa už nedajú vyčistiť, potom ich musíte vymeniť. – Ak sa aj po vyčistení zobrazuje naďalej chybové hlásenie, potom sa môžu vyskytovať nasledovné príčiny.
	Filter v sokli bol založený príliš vlhký. <ul style="list-style-type: none"> ■ Filter v sokli opatrne vyžmýkajte. ■ Filter nechajte vysušiť na vzduchu.
	Vo filtri v sokli ostali hlbšie zachytené zvyšky, ktoré sa už nedali odstrániť. <ul style="list-style-type: none"> ■ Skontrolujte filter v sokli. Vid' odstavec „Výmena filtra v sokli“ v kapitole „Čo robiť keď...“. ■ Ak nie je filter v sokli deformovaný alebo poškodený, môžete ho nechať v práčke regenerovať. Vid' odstavec „Regenerácia filtra v sokli“ v kapitole „Čo robiť keď...“.
	Výmenník tepla je upchaný. <ul style="list-style-type: none"> ■ Skontrolujte výmenník tepla. Vid' odstavec „Kontrola výmenníka tepla“ v kapitole „Čo robiť keď ...“.

Kontrolky alebo pokyny na indikátore času

Problém	Príčina a odstránenie
Na konci programu svieti kontrolka 🌀.	Sušička nepracuje optimálne alebo ekonomicky. Možné príčiny môžu byť zanesenie vláknami alebo zvyškami pracieho prostriedku. <ul style="list-style-type: none"> ■ Kontrolné svetlo 🌀 vypnúť: Otvorte a zatvorte dvierka (pri zapnutej sušičke). ■ Dbajte pritom na pokyny v kapitole „Čistenie a ošetrovanie“. ■ Vyčistite filtre na zachytávanie vlákien. ■ Skontrolujte aj filter v sokli a v prípade potreby ho vyčistite.

Čo robiť, keď ...

Problém	Príčina a odstránenie
-0- svieti	Volič programov bol prestavený. <ul style="list-style-type: none"> ■ Zvoľte pôvodný program, potom opäť začne svietiť zostávajúci čas.
Na konci programu blikajú stĺpce: []...[]...[]...	Program je ukončený, ale bielizeň sa ešte ochladzuje. <ul style="list-style-type: none"> ■ Bielizeň môžete vybrať a rozložiť, alebo nechať ďalej ochladzovať.
Po zapnutí blikajú a svietia čiarky: _ _ _ . Nie je možné navoliť program.	Je aktivovaný PIN kód. <ul style="list-style-type: none"> ■ Vid' kapitola „Programovacie funkcie“, odstavec „P07 PIN kód.“.

Neuspokojivý výsledok sušenia

Problém	Príčina a odstránenie
Bielizeň nie je dostatočne vysušená.	Náplň pozostávala z rozličných tkanín. <ul style="list-style-type: none"> ■ Dosušte pomocou <i>teplý vzduch/DryFresh</i>. ■ Potom vyberte vhodný program. <p>Tip: Môžete individuálne upraviť stupne sušenia niektorých programov. Vid' kapitola „Programovacie funkcie“, odstavec „P01 stupne sušenia“.</p>
Bielizeň alebo perím naplnené vankúše vytvárajú sušením nepríjemný zápach.	Bielizeň bola praná s príliš málo pracím prostriedkom. Perie má vlastnosť vyvíjať v teple vlastný zápach. <ul style="list-style-type: none"> ■ Bielizeň: vyperte s dostatočným množstvom pracieho prostriedku ■ Vankúše: nechať vyvetrať mimo sušičky ■ Ak uprednostňujete určitú vôňu, používajte pri sušení flakón s vôňou (príslušenstvo na dokúpenie).
Bielizeň zo syntetických vlákien je po sušení staticky nabitá.	Syntetika má sklony k statickému náboju. <ul style="list-style-type: none"> ■ Použitý zmäkčovací prostriedok v poslednom plákaní počas prania môže zmenšiť statický náboj.
Pri sušení sa vytvorili vlákna.	Vlákna na textílii, ktoré vznikli hlavne odieraním pri nosení alebo sčasti práním sa uvoľnili. Namáhanie v sušičke je skôr menšie. <p>Vlákna sú zachytávané filtrami na zachytávanie vlákien a filtrom v sokli a je možné ich jednoduchým spôsobom odstrániť.</p> <ul style="list-style-type: none"> ■ Vid' kapitola „Čistenie a ošetrovanie“.

Sušenie trvá príliš dlho

Problém	Príčina a odstránenie
Proces sušenia trvá veľmi dlho alebo je dokonca prerušený.*	V miestnosti inštalácie je príliš teplo. <ul style="list-style-type: none"> ■ Dostatočne vetrajte.
	Zvyšky pracích prostriedkov, vlasy a jemné vlákna môžu spôsobiť upchanie. <ul style="list-style-type: none"> ■ Vyčistite filtre na zachytávanie vlákien a filter v sokli. ■ Odstráňte viditeľné vlákna z výmenníka tepla.
	Bielizeň sa nevhodne rozložila alebo zrolovala. Bubon je príliš plný. <ul style="list-style-type: none"> ■ Bielizeň uvoľnite a časť odoberte. ■ Spustite program.
	Mriežka vpravo dole je založená. <ul style="list-style-type: none"> ■ Odstráňte kôš na bielizeň alebo iné predmety.
	Textílie sú príliš vlhké. <ul style="list-style-type: none"> ■ V práčke odstreďujte s vyššími otáčkami.
	Z dôvodu kovových zipsov nemôže byť stupeň vlhkosti bielizne presne stanovený. <ul style="list-style-type: none"> ■ Nabudúce otvorte zipsy. ■ Ak sa problém opäť objaví, sušte tieto textílie programom <i>teplý vzduch/DryFresh</i>.

* Skôr ako pustíte nový program, sušičku vypnite a zapnite.

Iné problémy

Problém	Príčina a odstránenie
Je počuť prevádzkové zvuky (bzučanie/hučanie).	Žiadna porucha! Je zapnutý kompresor. Sú to normálne zvuky, ktoré vznikajú chodom kompresora.
Nedá sa spustiť žiaden program.	Príčina sa nedá okamžite zistiť. <ul style="list-style-type: none"> ■ Zastrčte sieťovú zástrčku. ■ Zapnite sušičku. ■ Zatvorte dvierka sušičky. ■ Skontrolujte istič domovej elektrickej inštalácie.
	Výpadok elektrického prúdu? Po nábehu napájacieho napätia sa automaticky spustí predtým bežiaci program.

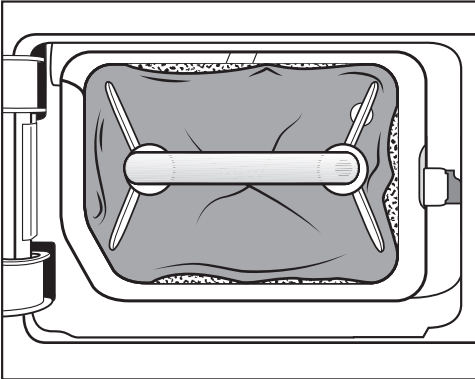
Čo robiť, keď ...

Problém	Príčina a odstránenie
Samotný nápis <i>štart/doložiť bielizeň počas programu pomaly</i> bliká.	<p>Po 10 minútach prebiehajúceho programu sa vypnú prvky indikátorov. Nápis <i>štart/doloženie bielizne</i> bliká. Nie je to chyba, ale riadna funkcia slúžiaca na šetrenie energie.</p> <ul style="list-style-type: none">■ Stlačte senzorové tlačidlo, aby ste zapli prvky displeja. <p>Vid' kapitola „Funkcie programovania“, odstavec „// Ovládacie pole správanie sa pri vypnutí“.</p>
Sušička je teraz vypnutá.	<p>Táto sušička sa po 15 minútach, ak nedôjde k žiadnej ďalšej obsluhu, automaticky vypne. Nie je to chyba, ale riadna funkcia.</p> <ul style="list-style-type: none">■ Zvoľte program.
Osvetlenie bubna ne-svieti.	<p>Osvetlenie bubna sa automaticky po určitej dobe a po spustení programu vypína (šetrenie energiou).</p> <ul style="list-style-type: none">■ Vypnite a opäť zapnite sušičku.■ Na zapnutie osvetlenia bubna otvorte dvierka sušičky. <p>Osvetlenie bubna je pokazené. Osvetlenie bubna je navrhnuté pre dlhodobú výdrž a spravidla ho nie je potrebné vymieňať.</p> <ul style="list-style-type: none">■ Ak sa napriek všetkým pokusom osvetlenie bubna nerozsvieti, informujte o tom Miele servisnú službu.

Výmena filtra v sokli

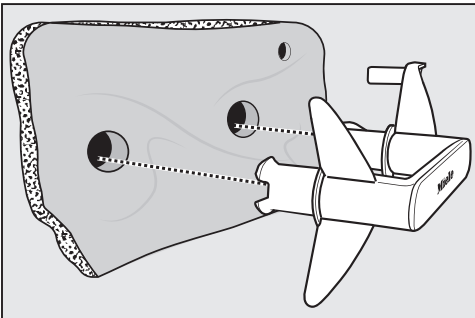
Výmenník tepla sa môže upchať. Ak zbadáte opísané znaky opotrebovania pred a po čistení okamžite vymeňte filter v sokli (príslušenstvo na dokúpenie).

Presnosť lícovania



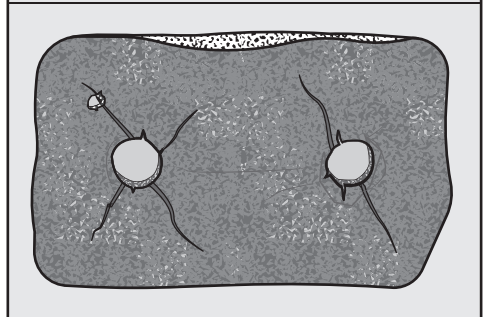
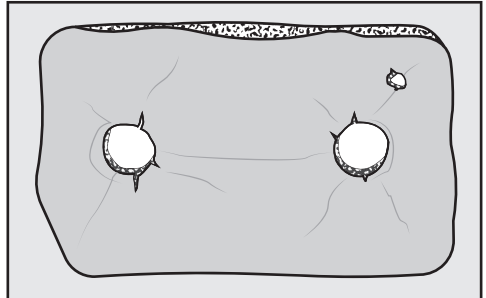
Okraje filtra nedoliehajú a filter v sokli je deformovaný. Cez nepriliehajúce okraje sa fúkajú vlákna bez filtrovania do výmenníka tepla. Tým sa natrvalo upchá výmenník tepla.

Deformácie



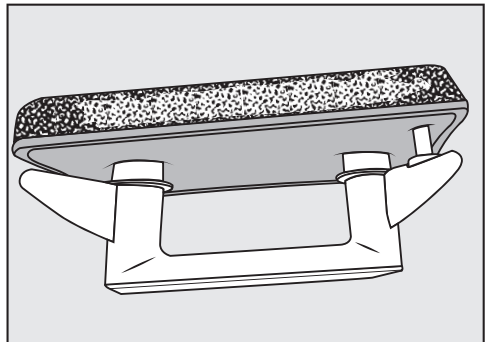
Deformácie sú znakom toho, že je filter v sokli opotrebovaný.

Štrbiny, trhliny, odtlačky



Trhlinami a škrámi sa do výmenníka tepla fúkajú vlákna. Tým sa natrvalo upchá výmenník tepla.

Biele alebo inak zafarbené zvyšky



Zvyšky vznikajú vláknami bielizne a stopami po pracom prostriedku. Zvyšky nájdete na prednej strane a tiež aj na bočných okrajoch filtra v sokli. V extrémnych prípadoch tvoria tieto zvyšky tvrdé inkrustácie.

Zvyšky sú znamením, že filter už presne nelicuje na bočných okrajoch, hoci vyze-

Čo robiť, keď ...

rá bezchybne:

Cez kraje sú bez filtrovania fúkané vlákna.

Regenerujte filter v sokli. Ak sú po krátkej dobe na filtri v sokli opäť tieto zvyšky, musí sa vymeniť.

Regenerujte filter v sokli.

V práčke môžete regenerovať jeden alebo viacero filtrov v sokli. Tým sa stane filter opäť použiteľným.

Pred regeneráciou overte, či je filter v sokli v poriadku. Skontrolujte filter v sokli podľa odstavca „Výmena filtra v sokli“ v kapitole „Čo robiť keď ...“. Ak je filter v sokli opotrebovaný, vymeňte ho.

- Jeden alebo viacero filtrov operte bez textílií. Nepridávajte žiaden prací prostriedok.
- Zvoľte krátky prací program s teplotou maximálne 40 °C a maximálnym počtom otáčok odstreďovania 600 ot./min.

Po praní a odstredení môžete filter v sokli opäť nasadiť.

Kontrola výmenníka tepla

⚠ Nebezpečenstvo poranenia na ostrých chladiacich rebrách. Mohli by ste sa porezať. Nedotýkajte sa chladiacich rebier rukami.

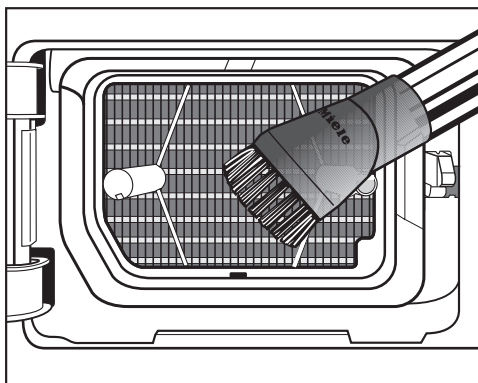
- Pozrite sa, či sa nenahromadili vlákna.

Ak sa tu nachádzajú vlákna, musíte ich odstrániť.

⚠ Poškodenie v dôsledku zlého vyčistenia výmenníka tepla.

Keď sú poškodené alebo ohnuté chladiace rebrá, sušička nesusí dostatočne.

Čistite vysávačom a sacím štetcom. Sací štetec vedzte len ľahko, bez tlaku na chladiace rebrá výmenníka tepla.



- Odsajte vlákna a zvyšky.

Pod www.miele.com/service získate informácie ako môžete sami odstrániť poruchy a o Miele náhradných dieloch.

Kontakt pri poruchách

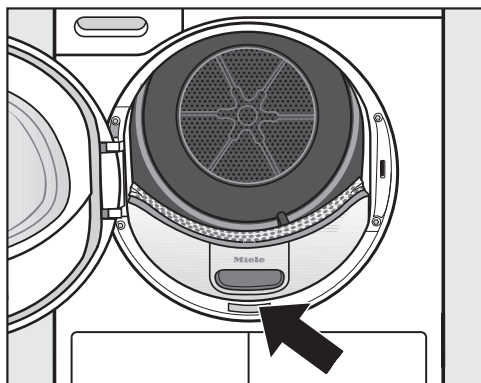
Pri poruchách, ktoré neviete sami odstrániť, informujte napr. Vášho Miele odborného predajcu alebo Miele servisnú službu.

Servisnú službu Miele môžete vyžiadať online na www.miele.com/service.

Kontaktné údaje Miele zákaznickej služby nájdete na konci tohto dokumentu.

Zákaznícka služba potrebuje označenie modelu a výrobné číslo (Fabr./SN/Nr.). Obidva údaje nájdete na typovom štítku.

Typový štítok nájdete, keď otvoríte dvierka Vašej sušičky:



Príslušenstvo na dokúpenie

Pre túto sušičku obdržíte príslušenstvo k dokúpeniu u špecializovaného predajcu Miele alebo u servisnej služby Miele.

Tieto a mnoho ďalších zaujímavých produktov si môžete objednať v internetovom obchode Miele.

Kôš do sušičky

V koši na sušenie môžete sušiť alebo vetrať také produkty, ktoré sa nemajú mechanicky namáhať.

Flakón s vôňou

Ak uprednostňujete určitú vôňu, používajte pri sušení flakón s vôňou.

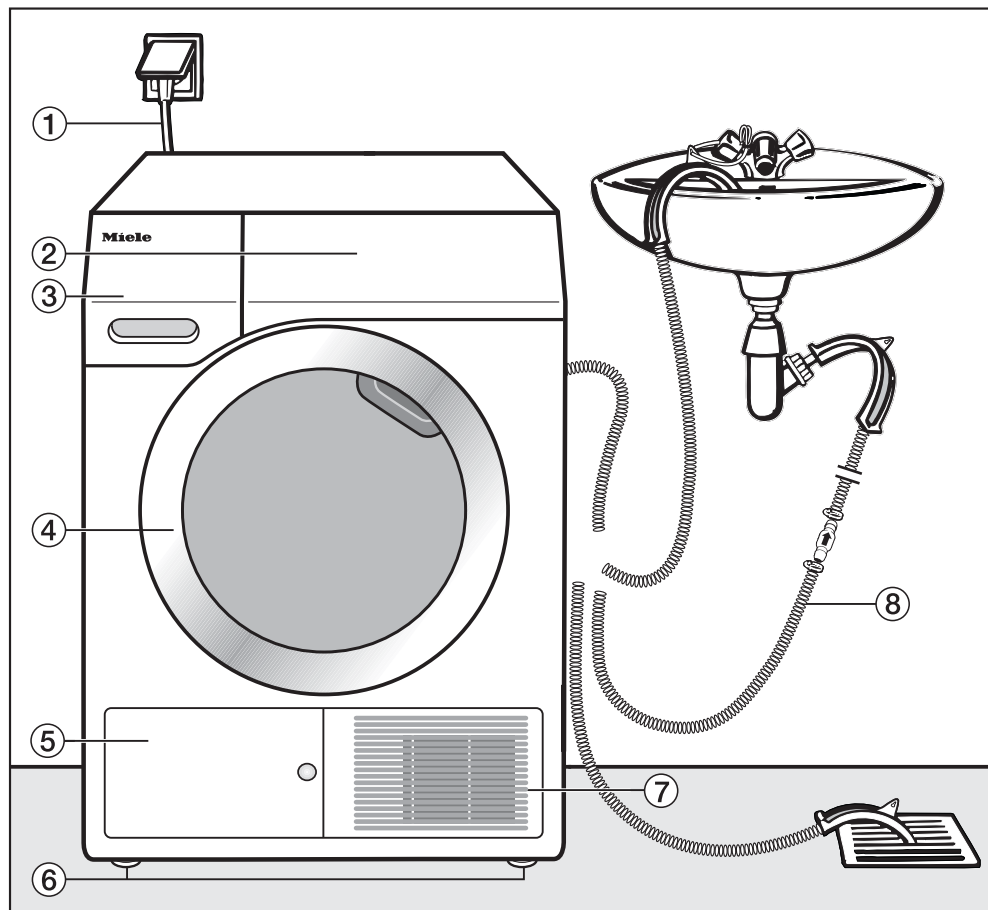
Záruka

Záručná doba predstavuje 2 roky.

Ďalšie informácie nájdete na dodaných záručných podmienkach.

Inštalácia

Čelný pohľad



① sieťový pripojovací kábel

② ovládací panel

③ zásobník na kondenzát

④ dvierka

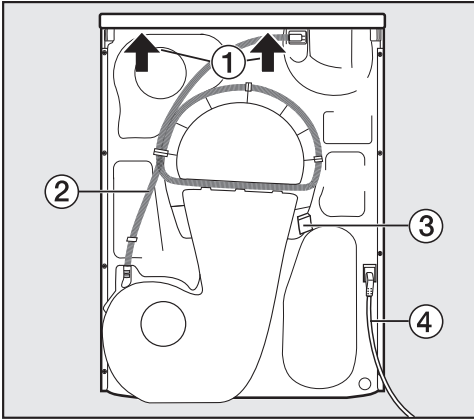
⑤ klapka filtra v sokli

⑥ 4 výškovo nastaviteľné nohy

⑦ chladiaca mriežka

⑧ vypúšťacia hadica pre kondenzát

Zadný pohľad

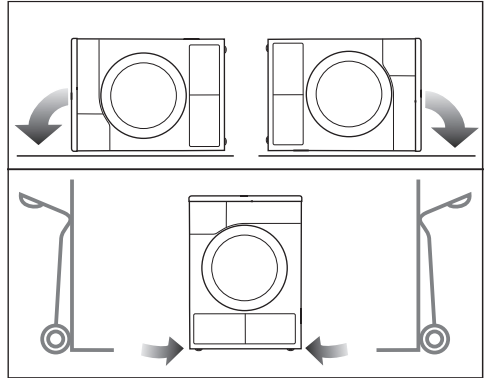


- ① presah hornej dosky s možnosťou uchopenia na prepravu
- ② vypúšťacia hadica pre kondenzát
- ③ háky na navinutie sieťového pripojenia počas transportu
- ④ sieťový pripojovací kábel

Preprava sušičky

⚠ Úrazy osôb a vecné škody chyb-
nou prepravou.

Keď sa sušička prevráti, môžete sa
zraniť a môže dôjsť k poškodeniam.
Pri doprave sušičky dbajte na jej
stabilitu.



- Pri preprave naležato: Položte sušičku
iba na ľavú alebo pravú stranu.
- Pri preprave v stoji: Ak použijete vozík
na vrecia, tak sušičku prepravujte tak-
tiež len na pravej alebo ľavej bočnej
stene.

Doprava sušičky na miesto inštalácie

⚠ Nebezpečenstvo poranenia vrch-
nou doskou, ktorá nie je riadne osa-
dená.

Zadné upevnenie hornej dosky môže
v dôsledku vonkajších podmienok
oslabnúť. Pri prenášaní a môže doska
odtrhnúť.

Pred prenášaním skontrolujte presah
hornej dosky, či je pevne usadený.

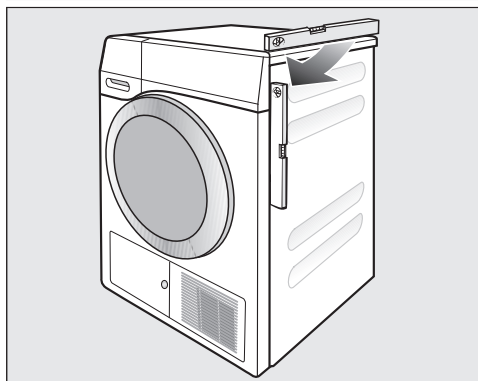
- Sušičku prenášajte za predné nohy a
zadný presah hornej dosky.

Inštalácia

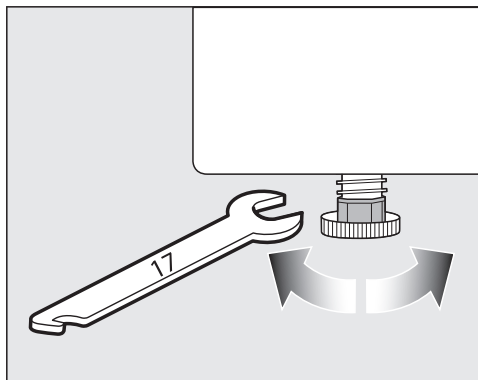
Umiestnenie

Vyrovnanie sušičky

Do priestoru otvárania dvierok sušičky sa nesmú inštalovať žiadne uzamykateľné, posuvné alebo opačne nasadené dvere.



Pre bezchybnú prevádzku sa musí sušička kolmo vyrovnať. Prípadné nerovnosti podlahy je možné vyrovnať vyskrutkovaním nôh sušičky.



- Skrutkovicové nožičky vyskrutkujte plochým kľúčom alebo rukou.



⚠ Nebezpečenstvo požiaru a explózie poškodenou sušičkou.

Chladiaci prostriedok nie je horľavý ani výbušný.

Na sušičke nevykonávajúte žiadne zmeny. Postarajte sa o to, aby sa sušička nepoškodila.

Ak je sušička poškodená, postupujte podľa nasledovných pokynov:

- Zabráňte otvorenému ohňu a zápalným zdrojom.
- Odpojte sušičku od elektrickej siete.
- Prevetrajte miestnosť, kde je sušička umiestnená.
- Informujte servisnú službu Miele.

Čakacia doba po umiestnení

⚠ Poškodenia príliš skorým uvedením do prevádzky.

Pri tom sa môže poškodiť tepelné čerpadlo.

Po umiestnení počkajte hodinu pred tým ako sušičku uvediete do prevádzky.

Vetranie

Otvor pre chladiaci vzduch na prednej strane nezakryte. Inak by nebolo zabezpečené dostatočné ochladenie výmenníka vzduchom.

Vzduchová štrbina medzi spodnou stranou sušičky a podlahou sa nesmie zmenšiť lištami sokla, kobercovou podlahou s vysokým vlasom atď. V inom prípade nebude zaručený dostatočný prívod vzduchu.

Vyfukovaný teplý vzduch pre vzduchové chladenie výmenníka tepla zahrieva vzduch v miestnosti. Postarajte sa preto o dostatočné odvetranie miestnosti: napr. otvorením okna. Inak sa predlžuje doba sušenia (vyššia spotreba energie).

Táto sušička vyvíja počas prevádzky so svojím tepelným čerpadlom vo svojej skrini veľmi veľa tepla. Toto teplo je potrebné odvádzať.

V inom prípade sa môže doba sušenia predĺžiť, alebo je potrebné počítať s trvalým poškodením sušičky.

Vždy musí byť zabezpečené trvalé vetranie priestoru počas sušenia, ako aj medzera medzi spodnou stranou sušičky a podlahou.

Porucha prístroja z dôvodu vytvárania tepla.

Postarajte sa o to, aby bolo možné odvádzať prúd teplého vzduchu vystupujúci zo sušičky.

- Demontáž hornej dosky prístroja nie je možná.
- Elektrická prípojka musí byť nainštalovaná v blízkosti sušičky a musí byť prístupná.
- Doba sušenia sa môže mierne predĺžiť.

Príslušenstvo na dokúpenie

-Súprava na vežové usporiadanie práčky a sušičky

Túto sušičku je možné usporiadať do veže spolu so práčkou Miele. K tomu sa smie použiť len potrebná Miele spojovacia sada práčka-sušička.

- Sokel

Pre túto sušičku je možné získať sokel so zásuvkou.

Pred neskoršou prepravou

Pri naklonení sušičky môže vytečť malé množstvo kondenzátu, ktoré po sušení zostane v oblasti čerpadla. Odporúčanie: Pred prepravou spustíte asi na 1 minútu jeden program. Zvyšný kondenzát sa tak dostane do zásobníka na kondenzát alebo bude odvedený odtokovou hadicou.

Dodatočné podmienky pre umiestnenie

Možnosť podsunutia

Táto sušička sa smie zasunúť pod pracovnú dosku.

Inštalácia

Externé odvedenie kondenzátu

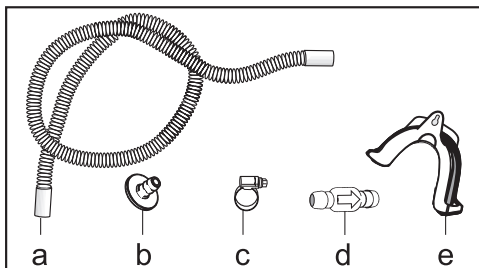
Poznámka

Kondenzát vznikajúci pri sušení sa odčerpáva cez odtokovú hadicu na zadnej strane sušičky do zásobníka na kondenzát.

Kondenzát môžete cez odtokovú hadicu na zadnej strane sušičky odvádzať aj externe. Potom nemusíte vyprázdňovať zásobník na kondenzát.

Dĺžka hadice: 1,49 m
Max. výtlačná výška: 1,00 m
Max. výtlačná dĺžka: 4,00 m

Príslušenstvo na odčerpávanie



- priložené: adaptér (b), hadicová objímka (c), hadicový spínač (e);
- montážnu sadu možno dokúpiť „spätný ventil“ pre externé pripojenie vody. Spätný ventil (d), predĺženie hadice (a) a hadicové objímky (c) sú priložené.

Zvláštne podmienky pripojenia, ktoré vyžadujú spätný ventil

⚠ Vecné škody spôsobené späť natekajúcim kondenzátom.

Voda môže tiecť späť alebo byť nasatá do sušičky. Voda môže spôsobiť škodu na sušičke a v mieste inštalácie.

Keď ponoríte koniec hadice do vody alebo namontujete na rôzne prípojky na vodu, použite spätný ventil.

Max. výtlačná výška so spätným ventilom: 1,00 m

Zvláštne podmienky pripojenia, pri ktorých je potrebný spätný ventil:

- Odtok do umývadla alebo do podlahovej výpuste, keď je koniec hadice ponorený do vody.
- Pripojenie k sifónu umývadla.
- Rôzne možnosti pripojenia, ku ktorým je naviac pripojená automatická práčka alebo umývačka riadu.

Pri chybnnej montáži spätného ventilu nie je možné odčerpávanie.

Namontujte spätný ventil tak, aby šípka na ňom ukazovala do smeru toku.

Preloženie odtokovej hadice

⚠ Poškodenie odtokovej hadice nevhodnou manipuláciou.

Odtoková hadica sa môže poškodiť a voda vytečie.

Neťahajte za odtokovú hadicu, nenaťahujte ju ani nezalamujte.

V odtokovej hadici sa nachádza malé množstvo vody. Pripravte si preto nejakú nádobu.

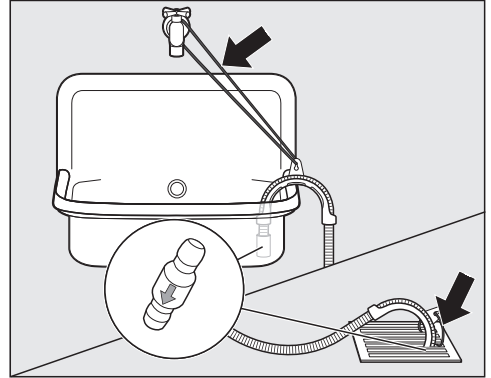


- Stiahnite odtokovú hadicu z prípojky.
- Hadicu stiahnite so svoriek (tmavé šípky) a obtočte ju.
- Zvyšnú vodu nechajte vytečť do nádoby.

Príklady: Odvedenie kondenzátu

Odtok do umývadla alebo do podlahovej výpuste

Použite držiak hadice, aby ste mohli odtokovú hadicu zavesiť.



⚠ Škody vzniknuté vytekajúcou vodou.

Ak sa uvoľní koniec hadice, vytekajúca voda môže spôsobiť škody.

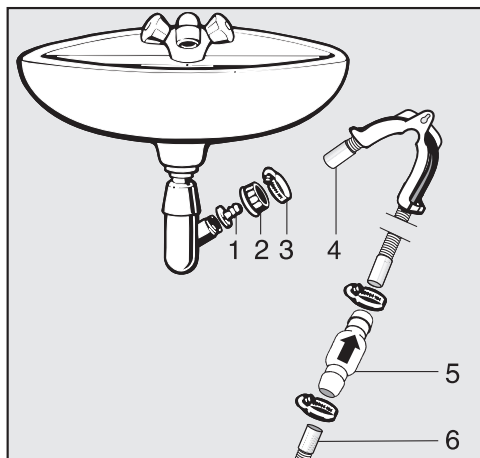
Zaistite vypúšťaciu hadicu voči vyšmyknutiu (napr. priviažte).

Spätný ventil môžete zasunúť na koniec hadice.

Inštalácia

Priame pripojenie k sifónu umývadla

Použite držiak hadice, adaptér, hadicové objímky a spätný ventil (príslušenstvo na dokúpenie).



1. adaptér
2. prevlečená matica umývadla
3. hadicová objímka
4. koniec hadice (upevnený na držiaku hadice)
5. spätný ventil
6. vypúšťacia hadica sušičky

- Nainštalujte na sifón umývadla adaptér **1** s prevlečenou maticou umývadla **2**.
Prevlečená matica umývadla je spravidla vybavená podložkou, ktorú musíte zložiť.
- Koniec hadice **4** nasuňte na adaptér **1**.
- Použite držiak hadice.
- Objímku hadice **3** dotiahnite skrutkovačom priamo za prevlečenou maticou umývadla.
- Spätný ventil **5** zasuňte do vypúšťacej hadice sušičky **6**.

Spätný ventil **5** musí byť namontovaný tak, aby šípka smerovala v smere toku (smerom k umývadlu).

- Upevnite spätný ventil hadicovými objímkami.

Elektrické pripojenie


Sušička je sériovo vybavená „zástrčkou“ na pripojenie do zásuvky s ochranným kontaktom.

Sušičku umiestnite tak, aby bola zásuvka voľne prístupná. Ak nie je zástrčka voľne dostupná, zabezpečte, aby v mieste inštalácie bolo k dispozícii zariadenie odpájajúce všetky póly.

⚠ Nebezpečenstvo požiaru prehriatím.

Prevádzka sušičky na viacnásobných zásuvkách a predlžovacích kábloch môže spôsobiť preťaženie káblov. Z bezpečnostných dôvodov nepoužívajte viacnásobné zásuvky a predlžovacie káble.

Elektrická inštalácia musí byť v súlade s normou ČSN EN 60355.

Z bezpečnostných dôvodov odporúčame v domovej inštalácii príslušnej pre elektrické pripojenie sušičky použiť prúdového chrániča (RCD) typu .

Poškodený prívodný sieťový kábel môže byť nahradený len špeciálnym káblom rovnakého typu (dostať u servisnej služby Miele). Z bezpečnostných dôvodov môže výmenu vykonať len kvalifikovaný autorizovaný odborník, alebo servisná služba Miele.

O menovitom príkone a príslušnom istení informuje návod na použitie alebo typový štítok. Porovnajte tieto údaje s parametrami elektrickej prípojky v mieste inštalácie.

V prípade pochybností sa spýtajte kvalifikovaného elektrikára.

Dočasná alebo trvalá prevádzka sebestačného alebo nie sieťovo synchronizovaného zariadenia na dodávku energie (ako napr. ostrovné siete, back-up systémy) je možná. Predpokladom pre prevádzku je, aby malo zariadenie na dodávku energie údaje v súlade s nariadením EN 50160 prípadne porovnateľné.

Ochranné opatrenia určené pre inštaláciu tohto Miele produktu v domácnosti musia byť zabezpečené aj pre ostrovnú prevádzku alebo nie sieťovo synchronizovanú prevádzku čo sa týka jej funkcie ako aj spôsobu práce, alebo musia byť nahradené rovnocennými opatreniami pri inštalácii. Tak ako je to napríklad popísané v aktuálnom zverejnení VDE-AR-E 2510-2.

Technické údaje

výška	850 mm
šírka	596 mm
hĺbka	640 mm
hĺbka pri otvorených dverkách	1 054 mm
s možnosťou podsunutia	áno
možnosť usporiadania do veže so sušičkou	áno
hmotnosť	cca 52 kg
objem bubna	120 l
hmotnosť naplnenia	7,0 kg (hmotnosť suchej bielizne)
objem zásobníka na kondenzát	4,8 l
dĺžka hadice	1,49 m
maximálna výtlačná výška	1,00 m
maximálna výtlačná dĺžka	4,00 m
dĺžka pripojovacieho kábla	2,00 m
pripojovacie napätie	viď typový štítok
menovitý príkon	viď typový štítok
istenie	viď typový štítok
udelené skúšobné značky	viď typový štítok
riadená spotreba energie	viď kapitola „Údaje o spotrebe“
LED svetlo emitujúce diódy	trieda 1

Informačný list pre práčky so sušičkou pre domácnosť

podľa delegovaného nariadenia EÚ č. 392/2012

MIELE	
Identifikačný kód modelu	TCA 230 WP
Menovitá kapacita ¹	7,0 kg
Typ sušičky bielizne (Odťahová/kondenzačná)	- / •
Trieda energetickej účinnosti	
A+++ (najvyššia účinnosť) až D (najnižšia účinnosť)	A++
Vážená ročná spotreba energie (AE _c) ²	208 kWh/rok
Sušička bielizne (Automatická/neautomatická)	• / -
Spotreba energie štandardného programu pre bavlnu	
Spotreba energie pri plnom naplnení	1,70 kWh
Spotreba energie pri čiastočnom naplnení	0,96 kWh
Vážený príkon v režime vypnutia (P _o)	0,40 W
Vážený príkon v režime ponechania v zapnutom stave (P _i)	0,40 W
Čas trvania režimu ponechania v zapnutom stave (T _i) ³	15 min
Štandardný program, na ktorý sa vzťahujú informácie uvedené na štítku a v opise výrobku ⁴	Bavlna so šípkou
Čas trvania štandardného programu pre bavlnu	
Vážený čas trvania programu	121 min
Čas trvania programu pri plnom naplnení	155 min
Čas trvania programu pri čiastočnom naplnení	95 min
Trieda účinnosti kondenzácie ⁵	
A (najvyššia efektívnosť) až G (najnižšia efektívnosť)	A
Priemerná účinnosť kondenzácie štandardného programu pre bavlnu pri plnom a čiastočnom naplnení	94 %
Priemerná účinnosť kondenzácie štandardného programu pre bavlnu pri plnom naplnení	95 %
Priemerná účinnosť kondenzácie štandardného programu pre bavlnu pri čiastočnom naplnení	94 %
Hladina akustického výkonu (L _{WA}) ⁶	66 dB(A) re 1 pW
Prístroj určený na zabudovanie	-

• áno, existuje

¹ V kg pre štandardný program pre bavlnenú bielizeň pri plnom naplnení.

² Na základe 160 cyklov sušenia pre štandardný program pre bavlnu pri plnom a čiastočnom naplnení, a spotreba režimov s nízkou spotrebou energie. Skutočná spotreba energie cyklu bude závisieť od toho, ako sa bude spotrebič používať.

³ Ak je bubnová sušička pre domácnosť vybavená systémom riadenia spotreby elektrickej energie.

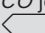
⁴ Tento program je vhodný na sušenie normálnej vlhkej bavlnenej bielizne a je najúčinnším programom pre bavlnu z hľadiska spotreby energie.

⁵ Ak ide o kondenzačnú bubnovú sušičku pre domácnosť.

Technické údaje

⁶ Pre štandardný program pre bavlnu pri plnom naplnení.

Údaje o spotrebe

	náplň ¹	stupeň odstredenia v práčke	zvyšková vlhkosť	energia	doba trvania
	kg	ot./min	%	kWh	min.
Eco²	7,0	1 000	60	1,70	155
	3,5	1 000	60	0,96	95
bavlna suché na uloženie	7,0	1 200	53	1,50	140
	7,0	1 400	50	1,45	133
	7,0	1 600	44	1,30	118
Bavlna suché na uloženie	7,0	1 000	60	1,25	120
	7,0	1 200	53	1,10	105
	7,0	1 400	50	1,00	98
	7,0	1 600	44	0,85	83
ľahko ošetrovateľné suché na uloženie	4,0	1 200	40	0,50	65
jemná bielizeň suchá na uloženie	2,5	800	50	0,50	65
Koncová úprava vlny	2,0	1 000	50	0,02	5
košele suché na uloženie	2,0	600	60	0,46	60
expres suché na uloženie	4,0	1 000	60	0,85	100
jeans suché na uloženie	3,0	900	60	0,95	115
impregnácia suché na uloženie	2,5	800	50	0,75	95
¹ hmotnosť suchej bielizne					
² Program <i>ECO</i> je skúšobný program v súlade s nariadeniami 932/2012/EÚ a 392/2012/EÚ (pre program <i>bavlna</i> ) pre energetický štítok podľa normy EN 61121.					
Všetky nevyznačené hodnoty zistené v súlade s normou EN 61121.					

Údaje o spotrebe sa môžu od uvedených hodnôt líšiť podľa množstva náplne, rôznych druhov textílií, zvyškovej vlhkosti po odstredení, kolísania napätia v elektrickej sieti alebo tvrdosti vody.

Programovacie funkcie

Programovanie

Programovacími funkciami môžete prispôbiť elektroniku sušičky Vaším osobným požiadavkám.

Programovanie prebieha vo týchto krokoch (1, 2, 3 ... 9) pomocou senzorových tlačidiel.

Vstup do úrovne programovania

Predpoklad

- Programový volič je otočený do niektorej polohy programu.
- Dvierka sušičky sú otvorené.

- 1 Stlačte senzorové tlačidlo ►► a počas krokov 2-3 ich držte stlačené.
- 2 Zatvorte dvierka sušičky.
- 3 Počkajte pokým práve rýchlo blikajúci nápis štart/doložiť bielizeň nebude trvalo svietiť ...
- 4 ... a potom senzorové tlačidlo ►► pustíte.

Na ukazovateli času svieti *P01*.

Zrušenie a navolenie programovacej funkcie

Na ukazovateli času sa zobrazuje číslo programovacej funkcie pomocou *P* v kombinácii s číslom: napr. *P01*.

- 5 Stlačením senzorového tlačidla ▲ zvolíte postupne príslušnú ďalšiu programovaciu funkciu:

Programovacia funkcia	
<i>P00</i>	nastavenie z výroby
<i>P01</i>	stupne sušenia
<i>P05</i>	hlasitosť bzučiaka
<i>P06</i>	tón tlačidiel
<i>P07</i>	PIN kód
<i>P11</i>	vypínanie ovládacieho panela
<i>P13</i>	Memory
<i>P14</i>	ochrana proti pokrčeniu

- 6 Potvrdíte zvolenú programovaciu funkciu senzorovým tlačidlom ►►.

Zpracovanie a uloženie programovacej funkcie

Programovaciu funkciu môžete zapnúť / vypnúť, alebo zvoliť rôzne voľby.

Na ukazovateli času sa zobrazuje číslo programovacej funkcie pomocou - v kombinácii s číslom: napr. -00.

- 7 Stlačením senzorového tlačidla ▲ zapnete/vypnete programovaciu funkciu, alebo zvolíte niektorú voľbu:

Programovacia funkcia	možná voľba				
	-00	-01	-02	-03	-04
	P00	X	X		
P01		X	✓	X	X
P05	X	✓			
P06	X	✓			
P07	✓	X			
P11	X	✓			
P13	✓	X			
P14	X	✓	X		

X = voliteľná, ✓ = nastavenie z výroby

- 8 Potvrďte voľbu sensorovým tlačidlom ►II.

Teraz opäť svieti číslo programovacej funkcie: napr. P01.

Opustenie úrovne programovania

- 9 Otočte volič programov do polohy ⏻.

Naprogramovanie je trvalo uložené v pamäti. Kedykoľvek ho môžete opäť zmeniť.

P00 nastavenie z výroby

Programovacie funkcie sa obnovia na nastavenie z výroby.

- 00 = Nastavenie z výroby
- 01 = Obnovenie programovacích funkcií na nastavenie z výroby

P01 Stupne sušenia

Môžete individuálne upraviť stupne sušenia programov *bavlna a ľahko ošetrovateľné*.

Voľba

- 01 = vlhšie
- 02 = **nastavenie z výroby**
- 03 = suchšie
- 04 = ešte suchšie

P05 Bzučiak

Bzučiak Vám akusticky oznámi koniec programu. Môže sa vypnúť alebo zapnúť.

Nepretržitý výstražný tón pre chybové hlásenia je od toho nezávislý.

Keď je bzučiak vypnutý, tón tlačidiel je tiež neaktívny.

Výber

- 00 = vypnúť
- 01 = **zap. (nastavenie z výroby)**

P06 Tón tlačidiel

Signálny tón pri stlačení tlačidiel môže zmeniť alebo vypnúť.

Voľba

- 00 = vypnúť
- 01 = **nastavenie z výroby**

P07 PIN kód

PIN kód chráni Vašu sušičku pred použitím cudzími osobami.

Pri aktivovanom PIN kóde sa po zapnutí musí zadať PIN kód, aby bolo možné sušičku obsluhovať.

Programovacie funkcie

-00 = **vyp. (nastavenie z výroby)**

-01 = zap.

Ak ste urobili voľbu -01, môže táto sušička v budúcnosti po zapnutí vyžadovať už len zadanie PIN kódu.

Obsluha sušičky s PIN kódom

Po každom zapnutí sušičky bliká a svieti časový údaj ---.

PIN kód je 250 a nie je možné ho zmeniť.

- Tlačte senzorové tlačidlo ▲, pokým ako prvý riadok neblíká 2....
- Potvrďte senzorovým tlačidlom ►II.
- Rovnakým spôsobom zadajte obe ostatné čísla.

Po zadaní a potvrdení 250 môžete sušičku obsluhovať.

P11 Vypínanie ovládacieho panela

Z dôvodu šetrenia energie počas programu sa po 10 minútach vypnú senzorové tlačidlá čas. V tomto prípade nápis *start/dolozenie bielizne* bliká.

Ala: V prípade chyby neprebehne vypnutie.

Voľba

-00 = **vypnúť**

Zobrazenie času a senzorové tlačidlá sa pri zapnutej sušičke nevypnú.

-01 = **zap. (Nastavenie z výroby)**

Vypnutie zobrazenia času a senzorových tlačidiel prebehne po 10 minútach počas spusteného programu.

Displej opäť „zapnúť“

- Stlačte senzorové tlačidlo ►II. Prebiehajúci program sušenia sa tým neoplyvní.

P13 Memory

Nastaviť môžete: Elektronika ukladá zvolený program so stupňom sušenia alebo výberom. K tomu sa uloží doba trvania programu *teplý vzduch/DryFresh*. Pri ďalšej voľbe programu sa tieto nastavenia zobrazia.

Voľba

-00 = **vyp. (nastavenie z výroby)**

-01 = zap.

P14 ochrana proti pokrčeniu

Bubon sa otáča až do max. 2 hodín po skončení procesu sušenia v špeciálnom rytme ochrany proti pokrčeniu. To napomáha znížiť pokrčenie, keď textilie nevyberiete ihneď po skončení programu. Dobu môžete skrátiť.

-00 = bez ochrany proti pokrčeniu

-01 = 1 hodina

-02 = **2 hodiny (nastavenie z výroby)**

Miele s.r.o.
Mlynské nivy 16
821 09 Bratislava
Tel.: +421 2 58 103 111
Servis-tel.: +421 2 58 103 131
E-mail: info@miele.sk
Internet: www.miele.sk

Servisná služba Miele
príjem servisných zákaziek
0800 MIELE1
(0800 643 531)

Miele & Cie. KG
Carl-Miele-Straße 29
33332 Gütersloh
Nemecko

TCA 230 WP

sk-SK

M.-Nr. 12 670 980 / 00